

Goujon à bague BZ plus HCR

Acier inox à haute résistance à la corrosion, matière 1.4529 (HCR)



Goujon à bague
BZ plus s HCR



Goujon à
bague BZ plus
HCR



Goujon à
bague BZ-U
plus HCR

Plage de charge: 2,4 kN - 70,6 kN
Type de béton: C20/25 - C50/60

Descriptif

Grâce à sa performance et à un montage simple et rapide, ainsi qu'à sa haute résistance à la corrosion, le goujon à bague BZ plus HCR homologué ETA est utilisé dans une multitude d'applications, notamment dans les milieux agressifs, tels que les piscines couvertes ou les tunnels routiers, ou dans les milieux en contact avec l'eau de mer. Les deux profondeurs d'ancrage homologuées du goujon à bague BZ plus HCR permettent une utilisation souple grâce à des filets plus longs, et également du fait que les profondeurs d'ancrage réduites permettent une économie de temps lors du forage et de la pose. Lors de l'utilisation d'un foret d'aspiration, le soufflage du trou foré est également supprimé.

Les goujons à bague BZ plus (M8 à M20, longueur max d'ancrage 210 mm) sont également homologués pour l'utilisation dans des conditions sismiques des catégories C1 et C2.

Avantages

- Agrément pour l'utilisation dans le béton fissuré et non fissuré (option 1)
- Agrément pour l'utilisation dans des conditions sismiques des catégories C1 et C2 (sur demande pour M10 à M20, longueur max. d'ancrage 210mm)
- Apte à l'utilisation dans la pierre naturelle résistant à la pression (sans agrément)
- Deux profondeurs d'ancrage pour plus de flexibilité (sur demande M8 à M16, longueur max. d'ancrage 210mm)
- Le montage avec profondeur d'ancrage réduite permet une économie de travail de forage et de temps lors de l'opération de pose
- Le montage avec une profondeur d'ancrage standard permet des charges admissibles très élevées
- Particulièrement économique: les versions courtes « s » en dimensions M8 à M16
- Pour le montage affleuré, le montage traversant ainsi que le montage à distance
- Agrément pour l'utilisation dans des conditions de feu (R30-R120)

¹⁾ Seulement pour la profondeur d'ancrage standard

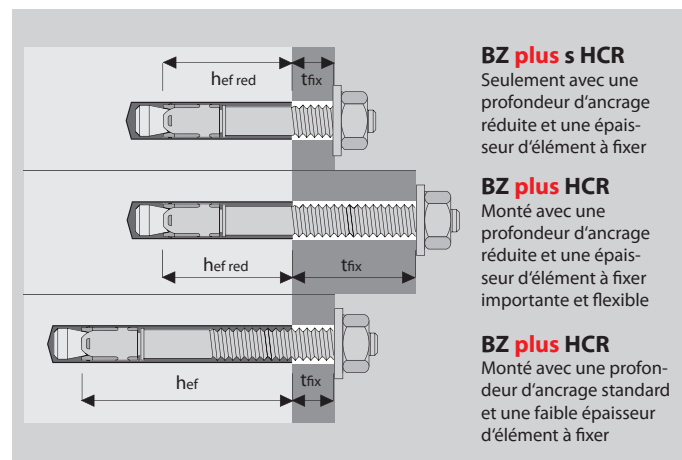


- Protection incendie testée selon la courbe de températures tunnel ZTV
- Apte à l'installation de systèmes de gicleurs d'incendie selon les exigences du VdS
- Agrément FM pour l'installation de systèmes de gicleurs d'incendie (M10 à M16)
- Agrément résistance aux chocs de l'Office fédéral de la protection de la population, Suisse

Applications possibles

Les fixations moyennes à lourdes soumises à des influences hautement corrosives, pour une concentration élevée de dioxydes de soufre, de chlorures, etc. dans un environnement humide: suspensions de systèmes de ventilation, de plafonds, fixations de tracés de câbles, de conduites dans les tunnels routiers, fixations dans les piscines couvertes, fixations dans les régions à risques sismiques, fixations dans les installations industrielles et similaires.

Exemples de mise en œuvre:



BZ plus s HCR

Seulement avec une profondeur d'ancrage réduite et une épaisseur d'élément à fixer

BZ plus HCR

Monté avec une profondeur d'ancrage réduite et une épaisseur d'élément à fixer importante et flexible

BZ plus HCR

Monté avec une profondeur d'ancrage standard et une faible épaisseur d'élément à fixer

Goujon à bague BZ plus HCR

→ Acier inox à haute résistance à la corrosion, matière 1.4529

→ Homologué pour béton fissuré et non fissuré

Désignation	N° Réf.	Épaisseur à fixer t _{fix} mm	Profondeur standard d'ancrage				Seismic C1 / C2	Profondeur réduite d'ancrage				Longueur de la chev. l mm	Filetage mm	Pièces par carton	Poids de la boîte kg
			Trou foré Ø x Pro- fondeur mm	Profon- deur de pose h _{nom} mm	Profon- deur d'ancrage h _{ef} mm	t _{fix,red} mm		Trou foré Ø x Pro- fondeur mm	Profon- deur de pose h _{nom,red} mm	Profon- deur d'ancrage h _{ef,red} mm					
BZ 8-11/65 s HCR ¹⁾	07110001	-	-	-	-	- / -	11	8x49	41	35	65	M8x22	100	2,74	
BZ 8-10-21/75 HCR	07115001	10	8x60	52	46	✓ / ✓	21	8x49	41	35	75	M8x32	100	3,08	
BZ 8-15-26/80 HCR	07125001	15	8x60	52	46	✓ / ✓	26	8x49	41	35	80	M8x37	100	3,22	
BZ 8-30-41/95 HCR	07140001	30	8x60	52	46	✓ / ✓	41	8x49	41	35	95	M8x52	100	3,72	
BZ 8-50-61/115 HCR	07150001	50	8x60	52	46	✓ / ✓	61	8x49	41	35	115	M8x72	100	4,35	
BZ 10-10/70 s HCR ¹⁾	07205001	-	-	-	-	- / -	10	10x55	48	40	70	M10x22	50	2,44	
BZ 10-10-30/90 HCR	07215001	10	10x75	68	60	✓ / ✓	30	10x55	48	40	90	M10x42	50	3,02	
BZ 10-15-35/95 HCR	07220001	15	10x75	68	60	✓ / ✓	35	10x55	48	40	95	M10x47	50	3,14	
BZ 10-30-50/110 HCR	07230001	30	10x75	68	60	✓ / ✓	50	10x55	48	40	110	M10x62	50	3,90	
BZ 10-50-70/130 HCR	07235001	50	10x75	68	60	✓ / ✓	70	10x55	48	40	130	M10x82	50	4,31	
BZ 12-10/85 s HCR ¹⁾	07305001	-	-	-	-	- / -	10	12x70	60	50	85	M12x26	25	2,51	
BZ 12-15-35/110 HCR	07315001	15	12x90	80	70	✓ / ✓	35	12x70	60	50	110	M12x51	25	2,55	
BZ 12-20-40/115 HCR	07320001	20	12x90	80	70	✓ / ✓	40	12x70	60	50	115	M12x56	25	2,66	
BZ 12-30-50/125 HCR	07325001	30	12x90	80	70	✓ / ✓	50	12x70	60	50	125	M12x66	25	2,88	
BZ 12-50-70/145 HCR	07330001	50	12x90	80	70	✓ / ✓	70	12x70	60	50	145	M12x86	25	3,23	
BZ 16-25-45/145 HCR	07525001	25	16x110	97	85	✓ / ✓	45	16x90	77	65	145	M16x66	20	4,90	
BZ 16-50-70/170 HCR	07530001	50	16x110	97	85	✓ / ✓	70	16x90	77	65	170	M16x91	20	5,80	
BZ 16-100/220 HCR	07540001	100	16x110	97	85	- / -	-	-	-	-	220	M16x80	10	3,70	
BZ 20-30/165 HCR	07615001	30	20x125	114	100	✓ / ✓	-	-	-	-	165	M20x50	10	4,95	

¹⁾Délai de livraison sur demande.

Autres longueurs sur demande. BZ plus M24 HCR sur demande.

Goujon à bague BZ-U plus HCR

→ Acier inox à haute résistance à la corrosion, matière 1.4529

→ Avec large rondelle d'appui DIN EN ISO 7093-1 (DIN 9021)

→ Homologué pour béton fissuré et non fissuré

Désignation	N° Réf.	Épaisseur à fixer t _{fix} mm	Profondeur standard d'ancrage				Seismic C1 / C2	Profondeur réduite d'ancrage				Longueur de la chev. l mm	Filetage mm	Ron- delle d'appui mm	Pièces par carton	Poids de la boîte kg
			Trou foré Ø x Pro- fondeur mm	Profon- deur de pose h _{nom} mm	Profon- deur d'ancrage h _{ef} mm	t _{fix,red} mm		Trou foré Ø x Pro- fondeur mm	Profon- deur de pose h _{nom,red} mm	Profon- deur d'ancrage h _{ef,red} mm						
BZ-U 8-10-21/75 HCR	07115301	10	8x60	52	46	✓ / ✓	21	8x49	41	35	75	M8x32	24x2	100	3,46	
BZ-U 10-10-30/90 HCR	07215301	10	10x75	68	60	✓ / ✓	30	10x55	48	40	90	M10x42	30x2,5	50	3,30	
BZ-U 12-30-50/125 HCR	07325301	30	12x90	80	70	✓ / ✓	50	12x70	60	50	125	M12x66	37x3	25	3,26	

²⁾Diamètre extérieur x épaisseur

Autres longueurs sur demande.

Outil de pose des goujons à bague BSW

→ Outil de pose des goujons à bague M6 – M16; Acier galvanisé

→ Avec logement SDS plus

Désignation	N° Réf.	Convient pour goujon à bague	Longueur mm	Pièces par carton	Poids de la boîte kg
BSW M6-M16	43990101	B/BZ M6 – M16	140	1	0,13



Extrait des conditions d'application de l'Évaluation Technique Européenne ETA-99/0010

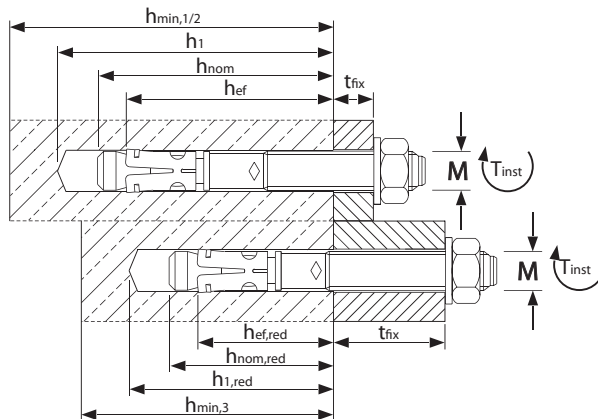
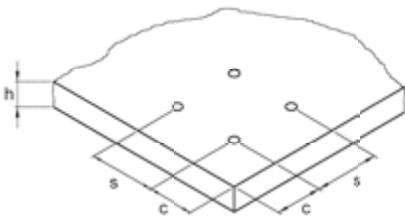
Charges admissibles indépendamment des distances du bord et entraxes.

Coefficient global de sécurité selon ETAG 001 pris en compte (γ_M et γ_P).

Charges pour une exposition au feu, voir page 162.

Charges et valeurs			Goujon à bague BZ plus HCR		M8	M10	M12	M16	M20	M24		
Profondeur standard d'ancrage	h_{ef}	[mm]	46	-	60	-	70	-	85	-	100	125
Profondeur réduite d'ancrage	$h_{ef,red}$	[mm]	-	35	-	40	-	50	-	65	-	-
Béton fissuré												
Charge admissible en traction	C20/25 adm. N	[kN]	2,4	2,4	4,3	3,6	7,6	6,1	11,9	9,0	17,1	19,0
	C25/30 adm. N	[kN]	2,6	2,6	4,7	3,9	8,3	6,6	13,0	9,8	18,8	20,9
	C30/37 adm. N	[kN]	2,9	2,9	5,2	4,3	9,3	7,4	14,5	10,9	20,9	23,2
	C40/50 adm. N	[kN]	3,4	3,4	6,1	5,1	10,8	8,6	16,8	12,7	24,2	26,9
	C50/60 adm. N	[kN]	3,7	3,7	6,6	5,5	11,8	9,4	18,4	13,9	26,6	29,5
Béton non fissuré												
Charge admissible en traction	C20/25 adm. N	[kN]	5,7	3,6	7,6	4,3	11,9	8,5	16,7	12,6	24,0	33,6
	C25/30 adm. N	[kN]	6,3	3,9	8,3	4,7	13,0	9,3	18,3	13,8	26,3	36,8
	C30/37 adm. N	[kN]	7,0	4,3	9,3	5,2	14,5	10,3	20,3	15,3	29,3	40,9
	C40/50 adm. N	[kN]	7,6	5,1	10,8	6,1	16,8	12,0	23,6	17,8	34,0	47,5
	C50/60 adm. N	[kN]	7,6	5,5	11,8	6,6	18,4	13,2	25,8	19,5	37,3	52,1
Béton fissuré / non fissuré												
Charge admissible en cisaillement	C20/25 adm. V	[kN]	7,4	7,4	11,4	10,4/11,4	17,1	14,5/17,1	31,4	21,6/30,2	43,9	67,1/70,6
	\geq C25/30 adm. V	[kN]	7,4	7,4	11,4	11,4	17,1	15,9/17,1	31,4	23,6/31,4	43,9	70,6
Moment de flexion admissible	adm. M	[Nm]	14,9	14,9	29,7	29,7	52,6	52,6	114,3	114,3	231,6	448,8
Distances au bord et entraxes												
Profondeur d'ancrage	h_{ef}	[mm]	46	35	60	40	70	50	85	65	100	125
Entraxe caractéristique	$s_{cr, N}$	[mm]	138	105	180	120	210	150	255	195	300	375
Distance au bord caractéristique	$c_{cr, N}$	[mm]	69	52,5	90	60	105	75	127,5	97,5	150	187,5
Distances du bord et entraxes minimales pour épaisseur minimale de l'élément de support												
Béton fissuré												
Épaisseur standard de l'élément de support	$h_{min,1}$	[mm]	100	-	120	-	140	-	160	-	200	250
Entraxe minimal / pour distance au bord c	s_{min} / c	[mm]	40/70	-	50/75	-	60/100	-	60/100	-	95/150	125/125
Distance au bord minimale / pour entraxe s	c_{min} / s	[mm]	40/80	-	55/90	-	60/140	-	60/180	-	95/200	125/125
Béton non fissuré												
Entraxe minimal / pour distance au bord c	s_{min} / c	[mm]	40/80	-	50/75	-	60/120	-	65/120	-	90/180	125/125
Distance au bord minimale / pour entraxe s	c_{min} / s	[mm]	50/100	-	60/120	-	75/150	-	80/150	-	130/240	125/125
Distances du bord et entraxes minimales pour épaisseur minimale de l'élément de support												
Béton fissuré												
Épaisseur minimale de l'élément de support	$h_{min,2} / h_{min,3}$	[mm]	80	80	100	80	120	100	140	140	-	-
Entraxe minimal / pour distance au bord c	s_{min} / c	[mm]	40/70	50/60	45/90	50/100	60/100	50/160	70/160	65/170	-	-
Distance au bord minimale / pour entraxe s	c_{min} / s	[mm]	40/80	40/185	50/115	65/180	60/140	65/250	80/180	100/250	-	-
Béton non fissuré												
Entraxe minimal / pour distance au bord c	s_{min} / c	[mm]	40/80	50/60	60/140	50/100	60/120	50/160	80/180	65/170	-	-
Distance au bord minimale / pour entraxe s	c_{min} / s	[mm]	50/100	40/185	90/140	65/180	75/150	100/185	90/200	170/65	-	-
Données de mise en œuvre												
Diamètre du trou foré	d_o	[mm]	8	8	10	10	12	12	16	16	20	24
Trou de passage dans l'élément à fixer	d_f	[mm]	9	9	12	12	14	14	18	18	22	26
Profondeur du trou foré	h_1	[mm]	60	49	75	55	90	70	110	90	125	155
Couple de serrage	T_{inst}	[Nm]	20	20	35	35	50	50	110	110	200	290
Ouverture de clé	SW	[mm]	13	13	17	17	19	19	24	24	30	36

Sur demande: le programme de dimensionnement qui couvre les applications pratiques. Disponible sur cédérom ou à l'adresse www.mkt.de.



Mise en œuvre

