

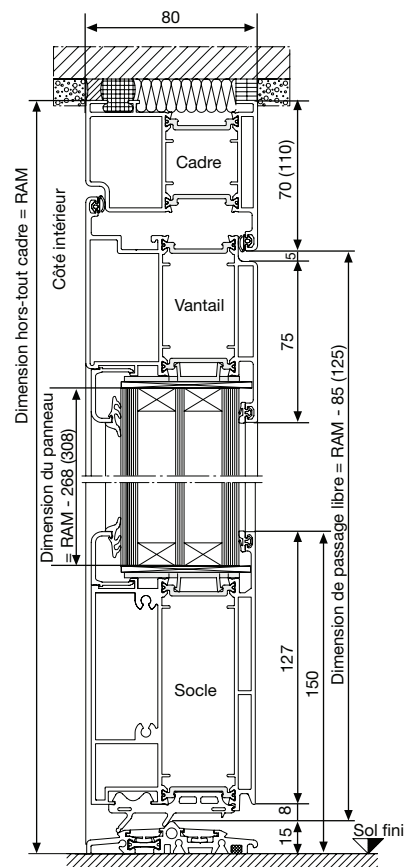
# Portes d'entrée en aluminium TopComfort

Portes d'entrée du programme Rapide et de la gamme Vario

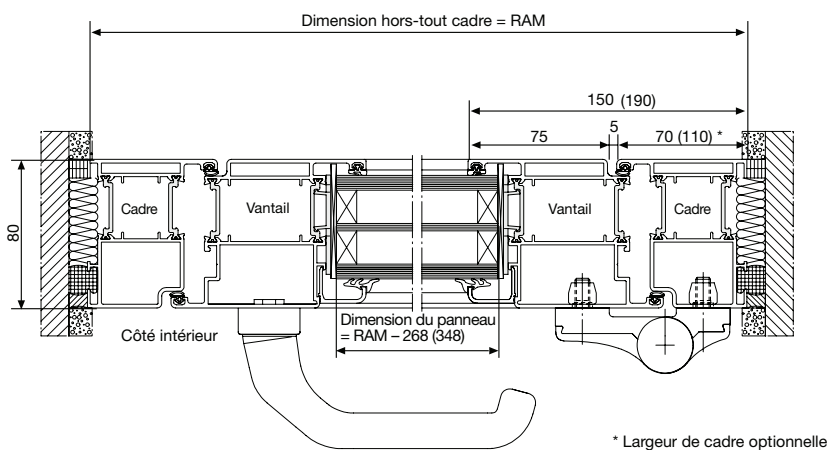
## Représentation technique



### TopComfort, motifs 100 à 103



Les dimensions sont valables pour les portes ouvrant vers l'intérieur et les constructions à assembler.  
En cas d'exécution avec seuil standard, le profilé d'encastrement au sol / la protection de transport peut être démonté(e), afin de permettre le montage de la porte sur sol fini.



# Portes d'entrée en aluminium TopComfort

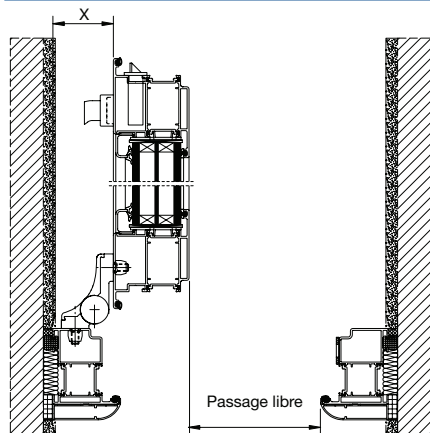
Portes d'entrée du programme Rapide et de la gamme Vario

## Représentation technique



### Espace libre pour une ouverture de 90°

#### TopComfort



	Espace libre (X)
Paumelle de porte en aluminium avec point de rotation de 20 mm	64 mm + joint de raccordement
Paumelle de porte en aluminium avec point de rotation de 36 mm	80 mm + joint de raccordement
Paumelle intégrée avec point de rotation de 9 mm	21,5 mm + joint de raccordement

### Passage libre pour une ouverture de 90° pour construction monobloc, sans prise en compte de poignées ni de béquilles

		A 1 vantail avec cadre de 70 mm						
		Ouverture vers l'intérieur			Ouverture vers l'extérieur			
		Sans partie latérale	Avec 1 partie latérale	Avec 2 parties latérales	Sans partie latérale	Avec 1 partie latérale	Avec imposte vitrée	Avec 2 parties latérales
<b>TopComfort</b>	Paumelle de porte en aluminium avec point de rotation de 20 mm	RAM-214	RAM-194	RAM-174	RAM-214	RAM-254	RAM-274	RAM-234
	Paumelle intégrée avec point de rotation de 9 mm	RAM-172	RAM-152	RAM-132	-	-	-	-

### Passage libre pour une ouverture de 90° pour construction monobloc, sans prise en compte de poignées ni de béquilles

		A 1 vantail avec cadre de 110 mm						
		Ouverture vers l'intérieur			Ouverture vers l'extérieur			
		Sans partie latérale	Avec 1 partie latérale	Avec 2 parties latérales	Sans partie latérale	Avec 1 partie latérale	Avec imposte vitrée	Avec 2 parties latérales
<b>TopComfort</b>	Paumelle de porte en aluminium avec point de rotation de 20 mm	RAM-294	RAM-234	RAM-174	RAM-354	RAM-294	RAM-354	RAM-234
	Paumelle intégrée avec point de rotation de 9 mm	RAM-252	RAM-192	RAM-132	-	-	-	-

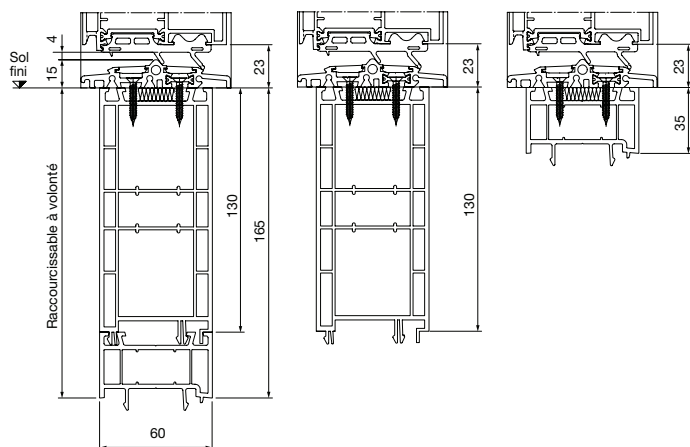
# Portes d'entrée en aluminium TopComfort

Portes d'entrée du programme Rapide et de la gamme Vario

## Représentation technique

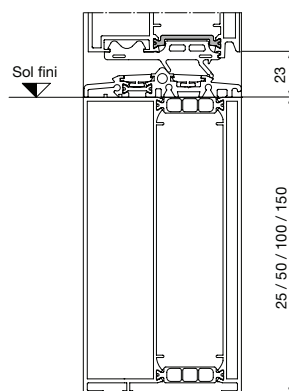


### Profils d'encastrement au sol BP-K 130 et BP-K 35



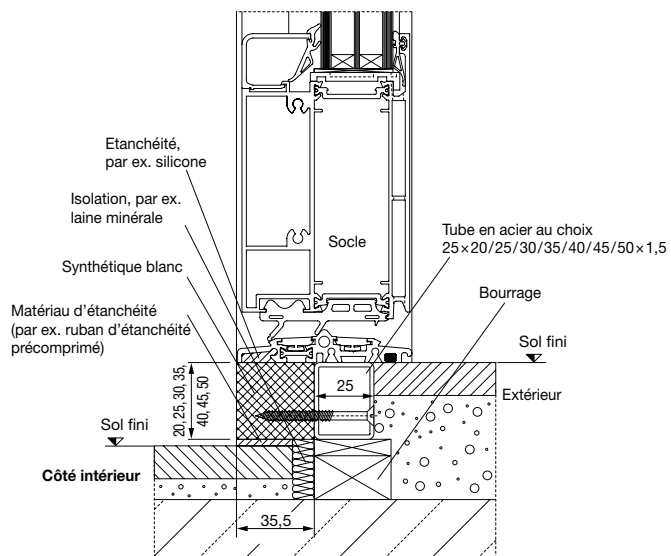
Profilé d'encastrement au sol synthétique, combinable, livré non monté, pouvant être raccourci par l'utilisateur

### Profilé d'encastrement au sol BP-A



Profilé d'encastrement au sol en aluminium

### Seuil VA / I



Optimal pour montage de la porte en cas de différence de niveau entre le sol extérieur et le sol intérieur

### Remarque :

Encastements au sol nouvelle construction / rénovation des lignes de produit ThermoSafe et ThermoCarbon ne peuvent pas être utilisés!