

# Ce multitalent offre même une isolation phonique

Hawa Porta Acoustics  
Hawa Porta Pocket Acoustics

Portes  
coulissantes  
avec isolation  
phonique

# Hawa Porta Acoustics

## Plus de calme au quotidien

Nouveau

Le multitalent des ferrures pour portes coulissantes peut encore plus. La nouvelle version de Hawa Porta Acoustics peut réduire la transmission du son jusqu'à 39 dB. Et protège, grâce à une étanchéité totale sophistiquée, des courants d'air, des odeurs et de la lumière. Ses points forts habituels n'ont pas changé.

Avec ses dimensions d'installation minimales, elle peut être posée rapidement et facilement dans des caissons à galandage ou devant le mur. Une commande push-to-open avec amortisseur garantit un grand confort d'utilisation. Grâce à la déviation intelligente des forces du joint horizontal, la porte s'ouvre et se ferme en douceur. Et Hawa Porta Acoustics convainc aussi visuellement : toute la technique, y compris l'isolation phonique, demeure invisible.



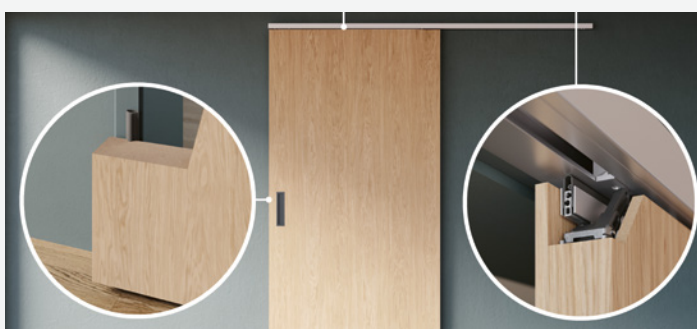
Jouer et laisser jouer – sans que le son ne quitte la pièce.





**Plus de discrétion : l'étanchéité totale préserve votre tranquillité**

Si l'on veut pour un moment se couper du monde, il suffit de fermer sa porte coulissante Hawa Porta Acoustics. Le bruit, les odeurs, les courants d'air, la lumière – tout reste dehors.



**Plus de confort : grâce à la déviation des forces et le push-to-open**

La commande push-to-open avec amortisseur permet de tirer les portes de leur caisson à galandage d'une simple pression. La déviation intelligente des forces du joint horizontal offre une aide supplémentaire à l'ouverture et à la fermeture de la porte. Et les qualités de roulement réputées contribuent à ce que tout se déroule de manière parfaitement silencieuse. Surtout en combinaison avec Hawa SoftStop pour une fermeture amortie.



**Une efficacité améliorée : de la planification jusqu'au montage**

Pour les solutions coulissant devant le mur, tout comme pour celles à galandage, le kit de joints identique complète les composants système de Hawa Porta 60/100 HMD/HMT. Le traitement de porte est simple : vous pouvez utiliser les panneaux de porte standard, installer les portes même après la fin du chantier et vous avez accès à la ferrure à tout moment.

# Les avantages des portes coulissantes combinés à une isolation phonique efficace

## Le système Hawa Porta Acoustics en quelques points forts



### Flexibilité

Systèmes des portes coulissantes à galandage ainsi que devant le mur avec garniture identique

Possibilité de dimensions de passage variables



### Sécurité

Système testé sur 100'000 cycles correspond à env. 25 ans et à la durée de vie moyenne d'une porte coulissante

Conforme à la norme DIN EN 1527



### Confort

Réduction du bruit jusqu'à 39 dB de pièce à pièce

Limitation des odeurs, des courants d'air et de l'exposition à la lumière

Ouverture et fermeture ergonomiques de la porte

Discrétion améliorée

Aide au déplacement efficace grâce au Push-to-open avec fermeture automatique pour Hawa Porta 100 HMT Acoustics



### Productivité

Planification simple grâce au Hawa Product Planner

Montage efficace avec seulement quelques usinages supplémentaires sur le panneau



### Esthétique

Design discret et simple

Technique intégrée de manière invisible dans le rail de roulement

## Informations techniques sur les produits

Toutes les informations nécessaires pour commander Hawa Porta Acoustics sont à votre disposition dans les pages suivantes.

**Hawa Porta** 60 HMD Acoustics

Voir page 5

**Hawa Porta** 100 HMD Acoustics

Voir page 17

**Hawa Porta** 60 HMT Pocket Acoustics

Voir page 11




**Hawa Porta** 100 HMT Pocket Acoustics

Voir page 23



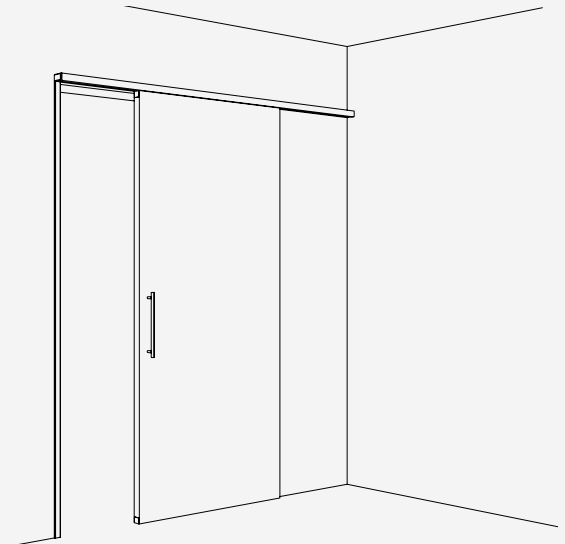
**Ferrure pour portes en bois à roulement en haut jusqu'à 60 kg avec rail de roulement en applique. Isolation phonique. Montage mural. Hauteur d'installation minimale.**

**Produits phares**

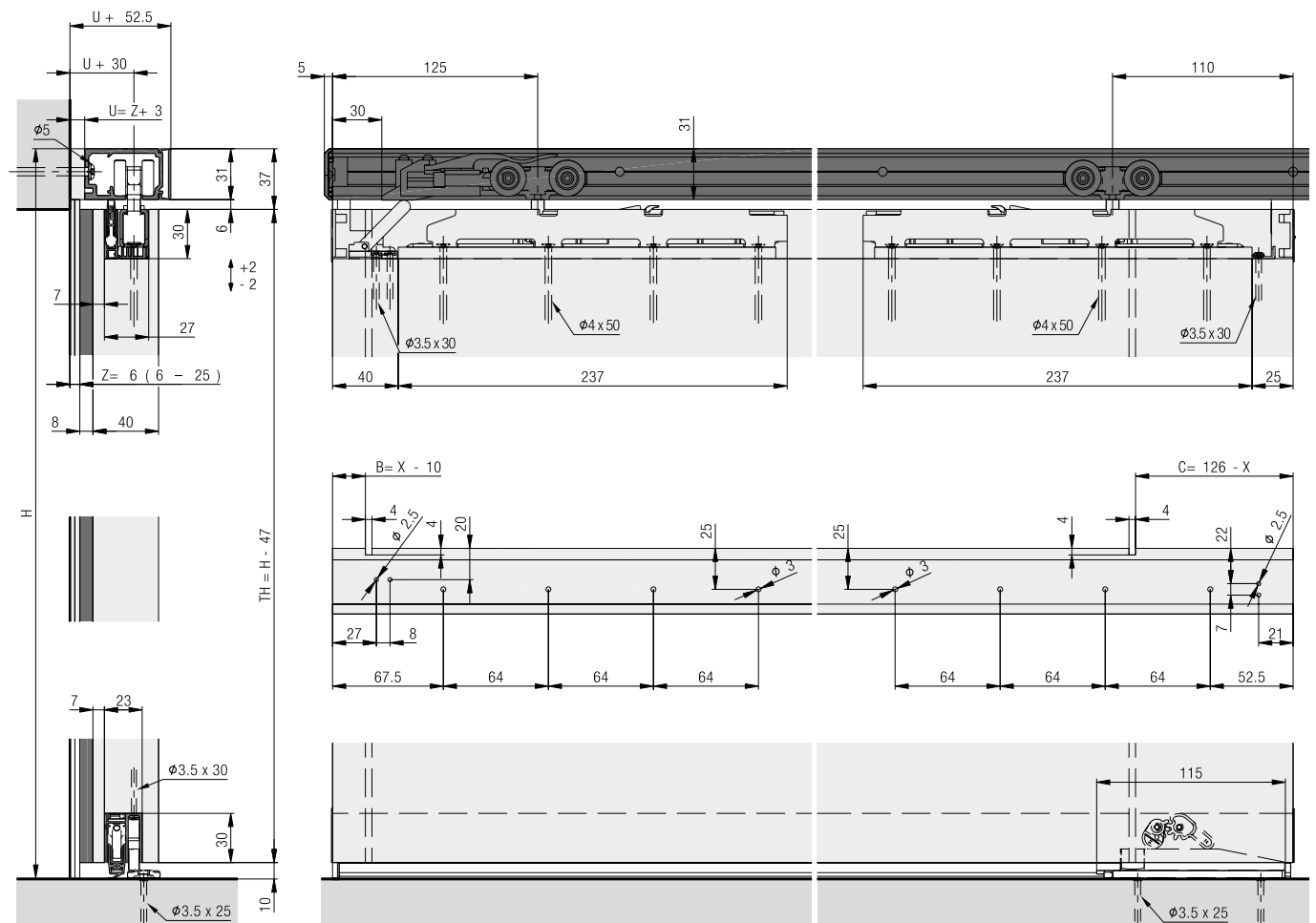
-  **Confort** Important confort d'habitation grâce à une isolation efficace contre le bruit, les courants d'air, les odeurs ainsi que l'exposition non désirée à la lumière
-  **Flexibilité** Cache en bois à poser ou en alu intégré dans le système
-  **Productivité** Montage de la porte sans outil

**Spécifications techniques**

-  Max. 60 kg
-  Max. 2500 mm
-  750-1250 mm  
Largeur intérieure (LMB)
-  39-45 mm



**Exemples de montage**



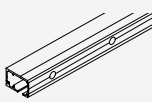

**Garniture pour 1 porte en bois jusqu'à 60 kg**

	N°.
Hawa Porta 60 HMD/HMT Pocket Acoustics, pour 1 porte	30431

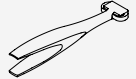
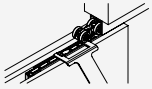
**Garniture composée de :**

	30431	N°.
	2	057.3115.071
	1	30472
	1	057.3073.072
	1	30218
	1	30359
	1	042.0165.101
	1	042.0175.001
	1	600.0000.533
	2	042.0174.001
	2	042.0166.102
	2	30361
	1	30484
	8	30463

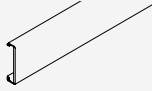
**Rails de roulement**

	mm	N°.
	2'500	057.3112.250
	3'500	057.3112.350
	6'000	057.3112.600
	sur mesure	057.3112.990
	2'000	057.3098.001
	sur mesure	057.3098.990

**Pièces détachées pour rails de roulement**

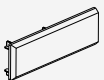

	N°.
	057.3099.071
	042.3119.101

**Caches**

	mm	N°.
	2'500	057.3113.250
	3'500	057.3113.350
	6'000	057.3113.600
	sur mesure	057.3113.990

**Jeu d'extrémités de cache, 95 mm, plastique, montage mural**

	N°.
Kit d'extrémité de cache, avec clip de fixation, plastique, anthracite	30485

	30485	N°.
<b>Garniture composée de :</b>		
	2	30133
	2	057.3126.101

**Garnitures de type à gauche  
(jeu de joints horizontaux)**

		N°.
	Joint d'étanchéité, Hawa Acoustics XS, gauche	30437
	Joint d'étanchéité, Hawa Acoustics S, gauche	30439
	Joint d'étanchéité, Hawa Acoustics M, gauche	30441
	Joint d'étanchéité, Hawa Acoustics L, gauche	30443
	Joint d'étanchéité, Hawa Acoustics XL, gauche	30445

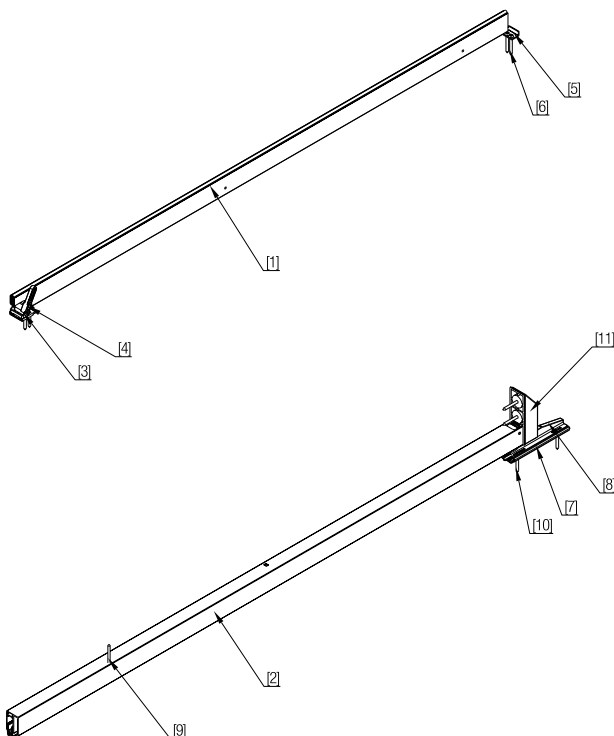
**Joints verticaux pour jeu de joints,  
garniture de type à gauche, à droite**

		N°.
	Joint d'étanchéité vertical, Hawa Acoustics, silicone, noir	30300

**Garnitures de type à droite  
(jeu de joints horizontaux)**

		N°.
	Joint d'étanchéité, Hawa Acoustics XS, droite	30436
	Joint d'étanchéité, Hawa Acoustics S, droite	30438
	Joint d'étanchéité, Hawa Acoustics M, droite	30440
	Joint d'étanchéité, Hawa Acoustics L, droite	30442
	Joint d'étanchéité, Hawa Acoustics XL, droite	30444

**Jeu de joints horizontaux Hawa Acoustics  
composé de ce qui suit :**

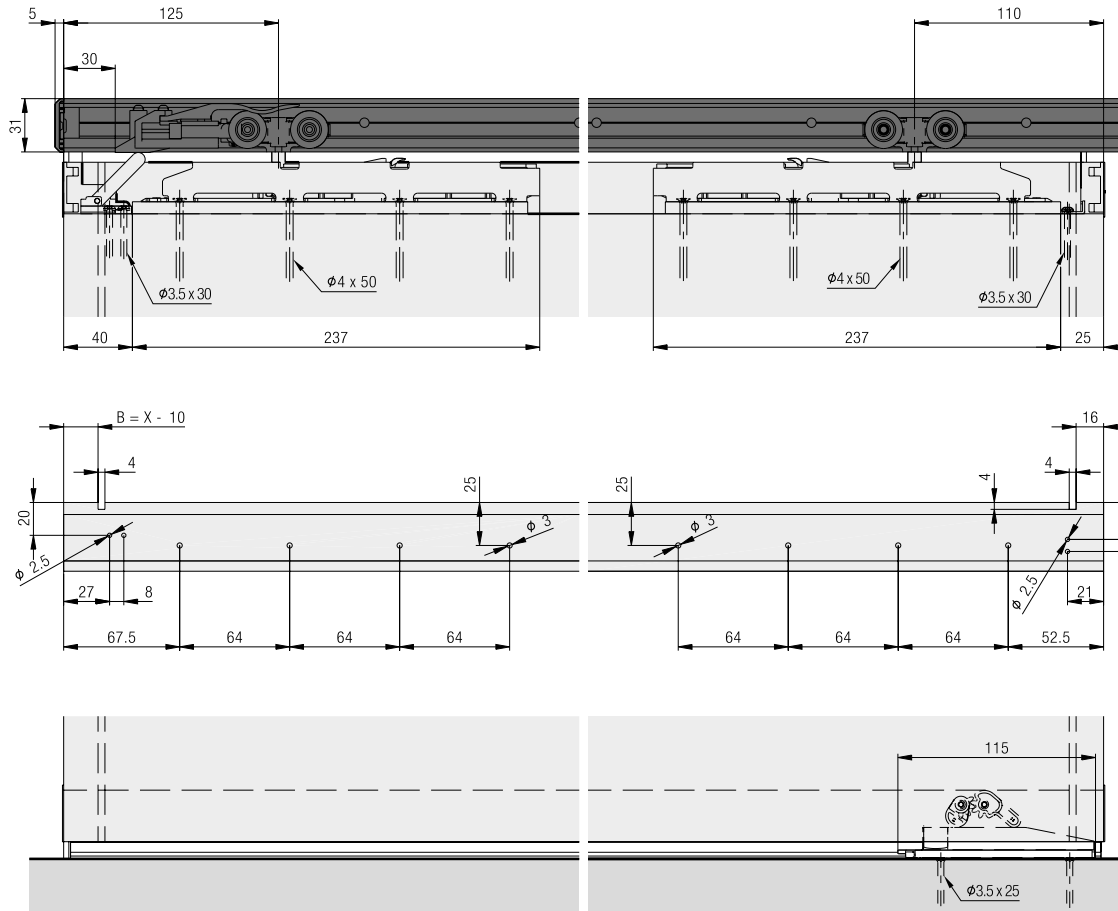


Position Position Position	Bezeichnung Désignation Designation	Anzahl Numéro Number	Typ Type Type			
1	<b>Hubdichtung</b> Joint de levage Header seal	1	<b>Links/Rechts</b> Gauche/Droite Left/Right			
			XS	30454		
			S	30385		
			M	30455		
			L	30456		
2	<b>Senkdichtung</b> Joint d'abaissement Floor seal	1	<b>Links</b> Gauche Left		<b>Rechts</b> Droite Right	
			XS	30446	XS	30447
			S	30387	S	30383
			M	30448	M	30449
			L	30450	L	30451
3, 4, 5, 6	<b>Kleinteileset oben</b> Kit pour petites pièces, supérieur Small parts set top	1	<b>Links</b> Gauche Left		<b>Rechts</b> Droite Right	
			30390		30392	
			7, 8, 9, 10		30417	
			30416		30417	
			30418		30417	
11	<b>Pocketadapter</b> Adaptateur pour caisson à galandage Pocket adapter	1	<b>Links/Rechts</b> Gauche/Droite Left/Right			



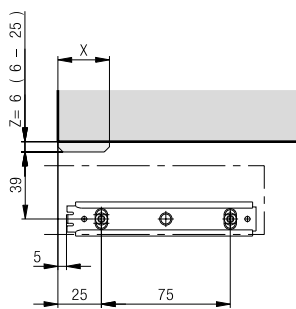


**Vue à ouverture partielle**

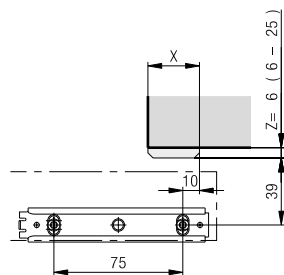


**Détail de montage du guidage au sol**

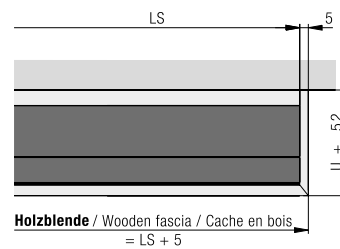
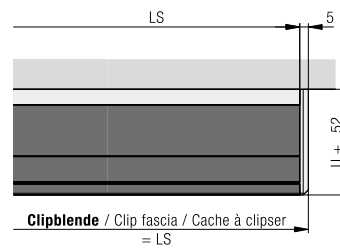
**Ganzöffnend**  
Ouverture complète  
Fully opening



**Teilöffnend**  
Ouverture partielle  
Partially opening



**Calculs caches**

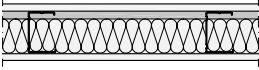
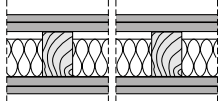



**Isolation phonique de pièce à pièce**

Toutes les valeurs de référence ont été mesurées à l'aide d'une structure pratique. Les valeurs d'isolation phonique  $R_w$  divulguent l'isolation phonique attendue entre les deux pièces, qui est influencée par la paroi, le système et le choix du panneau.

Valeurs de référence testées avec une paroi en construction légère selon James Hardy (type 1 H 31 /  $R_w$  52 dB)




Taille 2.5 x 2.45 m selon DIN EN ISO 10140-2. Dimensions de passage 2.0 x 1.0 m. L'isolation phonique concerne l'ensemble de la construction et divulgue l'isolation phonique que l'on peut attendre entre les deux pièces.

Exemples de structure murale	Système	Épaisseur du panneau	Panneau	Isolation acoustique attendue
				de pièce à pièce
				$R_w$
<p>Structure murale avec un indice d'isolation acoustique d'au moins <math>R_w</math> 52 dB</p> <p>Paroi en construction légère avec supports en métal</p>  <p>Paroi en construction légère avec supports en bois</p>  <p>Paroi pleine</p>  <p>Valeurs d'isolation de la structure murale selon le fabricant. Les valeurs d'isolation acoustique peuvent varier selon les structures.</p>	sans Hawa Acoustics	39 mm	Panneau simple sans système étanche	≈ 18 dB
	Hawa Porta 60 HMD Acoustics Hawa Porta 100 HMD Acoustics		Panneau simple, env. 19 kg/m <sup>2</sup> Isolation phonique $R_w$ 29 dB	≈ 31 dB
			Panneau d'aggloméré, env. 25 kg/m <sup>2</sup> Aucune isolation acoustique définie	≈ 30 dB
	Hawa Junior 100 B Acoustics Hawa Porta 60 HMD Acoustics Hawa Porta 100 HMD Acoustics	44 mm	Panneau de moyenne isolation acoustique env. 25 kg/m <sup>2</sup> , isolation phonique $R_w$ 39 dB	≈ 34 dB
			Panneau simple, env. 20 kg/m <sup>2</sup> Isolation phonique $R_w$ 29 dB	≈ 30 dB
	Hawa Junior 100 B Acoustics	50 mm	Panneau de moyenne isolation acoustique env. 28 kg/m <sup>2</sup> , isolation phonique $R_w$ 40 dB	≈ 34 dB
			Panneau de haute isolation acoustique env. 33 kg/m <sup>2</sup> , isolation phonique $R_w$ 42 dB	≈ 35 dB
	sans Hawa Acoustics	39 mm	Panneau simple sans système étanche	≈ 20 dB
			Panneau simple, env. 19 kg/m <sup>2</sup> Isolation phonique $R_w$ 29 dB	≈ 31 dB
			Panneau de moyenne isolation acoustique env. 25 kg/m <sup>2</sup> , isolation phonique $R_w$ 39 dB	≈ 37 dB
Hawa Junior 100 B Pocket Acoustics Hawa Porta 60 HMT Pocket Acoustics Hawa Porta 100 HMT Pocket Acoustics		44 mm	Panneau simple, env. 20 kg/m <sup>2</sup> Isolation phonique $R_w$ 29 dB	≈ 32 dB
			Panneau de moyenne isolation acoustique env. 28 kg/m <sup>2</sup> , isolation phonique $R_w$ 40 dB	≈ 39 dB
Hawa Junior 100 B Pocket Acoustics		50 mm	Panneau de haute isolation acoustique env. 33 kg/m <sup>2</sup> , isolation phonique $R_w$ 42 dB	≈ 41 dB



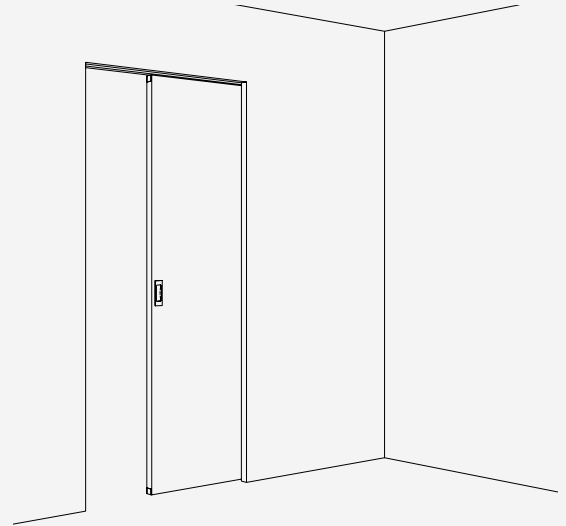
**Ferrure pour portes en bois à roulement en haut jusqu'à 60 kg avec rail de roulement en applique ou affleurant avec le plafond. Isolation phonique. Montage au plafond. Solution de porte à galandage.**

**Produits phares**

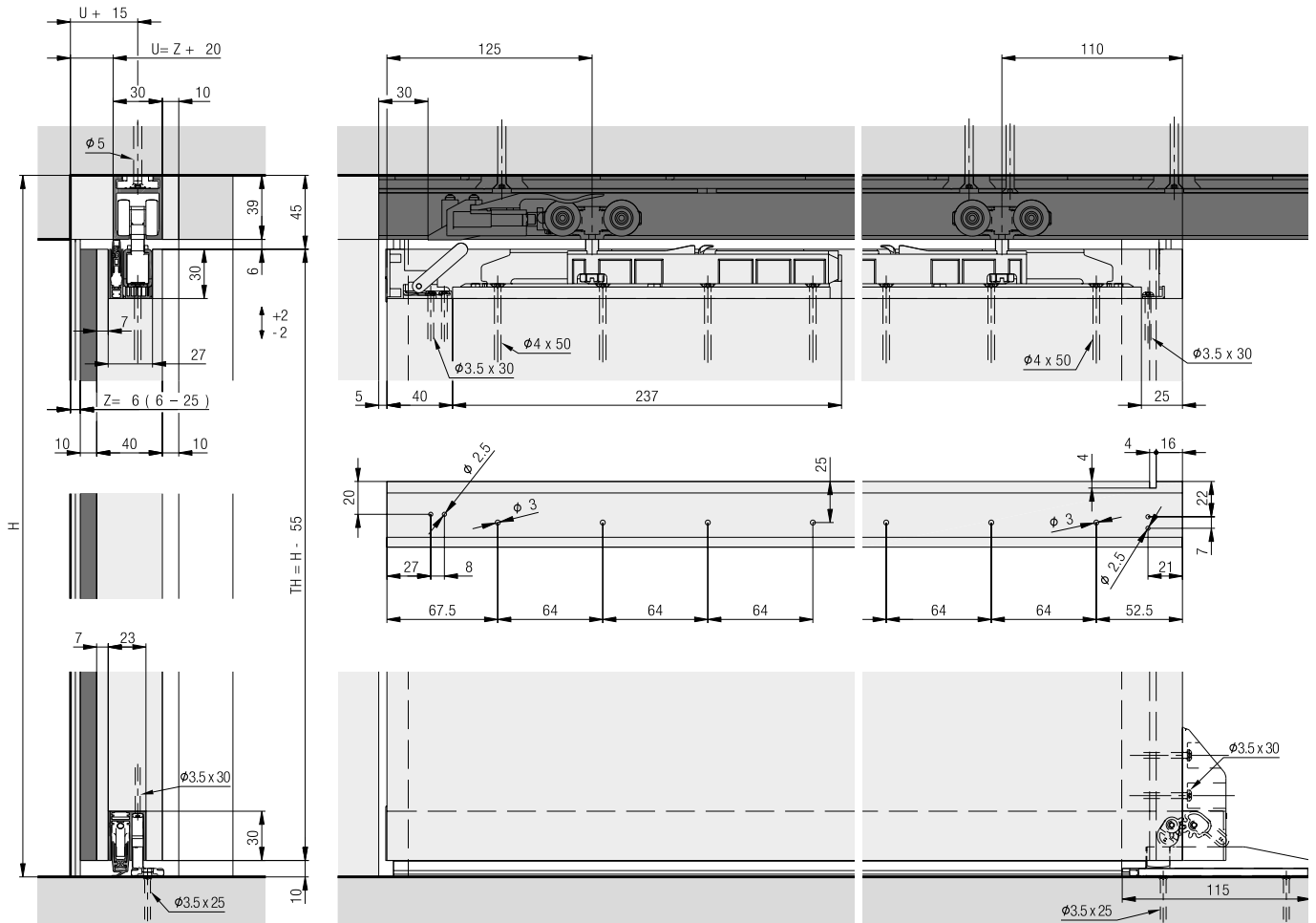
-  **Confort** Important confort d'habitation grâce à une isolation efficace contre le bruit, les courants d'air, les odeurs ainsi que l'exposition non désirée à la lumière
-  **Flexibilité** Solutions à galandage intégrées dans le plafond ou en applique possibles
-  **Productivité** Montage possible de la porte dans le galandage après achèvement des travaux

**Spécifications techniques**

	Max.	60 kg
	Max.	2500 mm
		750–1250 mm
		Largeur intérieure (LMB)
		39–45 mm





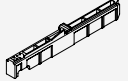

**Exemples de montage**



**Garniture pour 1 porte en bois jusqu'à 60 kg**

	N°.
Hawa Porta 60 HMD/HMT Pocket Acoustics, pour 1 porte	30431




**Garniture composée de :**

	30431	N°.
 Chariot, patin glisseur, galets, plastique, bleu	2	057.3115.071
 SoftStop Hawa Porta Acoustics, avec ressort de blocage, plastique, gris	1	30472
 Butée, avec ressort de blocage, plastique, gris	1	057.3073.072
 Adaptateur pour chariot, pour SoftStop, plastique, gris	1	30218
 Vis à tête bombée, M3x8 mm	1	30359
 Vis à tête hexagonale, M8x36 mm, acier, zingué	1	042.0165.101
 Vis à tête cylindrique, M8x35 mm, acier, zingué	1	042.0175.001
 Cache, plastique, gris	1	600.0000.533
 Support de roulement, plastique, anthracite	2	042.0174.001
 Boîtier, acier, zingué	2	042.0166.102
 Cale, boîtier plastique anthracite	2	30361
 Set de caches, plastique, anthracite, kit de 4 pièces	1	30484
 Vis à tête fraisée pour panneaux d'agglomérés, 4x50 mm, acier, zingué	8	30463

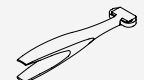
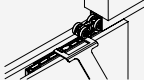
**Pièces complémentaires pour la garniture**

	N°.
 Butée à ressort Hawa Porta 60/100	27760

**Rails de roulement**

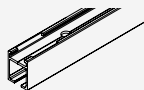



	mm	N°.
	1'700	057.3016.170
	2'000	057.3016.200
	2'500	057.3016.250
	6'000	057.3016.600
	sur mesure	057.3016.990
	2'000	057.3016.201
	2'500	057.3016.251
	6'000	057.3016.601
	sur mesure	057.3016.991
	2'000	057.3098.001
	sur mesure	057.3098.990

**Pièces détachées pour rails de roulement**

	N°.
 Nettoyant pour rails, plastique, bleu	057.3099.071
 Clé de démontage, acier, zingué	042.3119.101

**Set de montage**

	N°.
Kit de montage Hawa Porta 60/100, 2000 mm	057.3179.200
Kit de montage Hawa Porta 60/100, 2500 mm	057.3179.250

Garniture composée de :	mm	057.3179.200	057.3179.250	N°.
 Rail de roulement, aluminium, anodisé, percé	2'000	1		057.3174.200
 Bouton de montage, plastique, gris		9	11	057.0201.001
 Vis à tête fraisée, 5x40 mm, acier, zingué		10	12	766.3054.140
 Rail de roulement, aluminium, anodisé, percé	2'500		1	057.3174.250

**Garnitures de type à gauche  
(jeu de joints horizontaux)**

		N°.
	Joint d'étanchéité, Hawa Acoustics XS, gauche	30437
	Joint d'étanchéité, Hawa Acoustics S, gauche	30439
	Joint d'étanchéité, Hawa Acoustics M, gauche	30441
	Joint d'étanchéité, Hawa Acoustics L, gauche	30443
	Joint d'étanchéité, Hawa Acoustics XL, gauche	30445

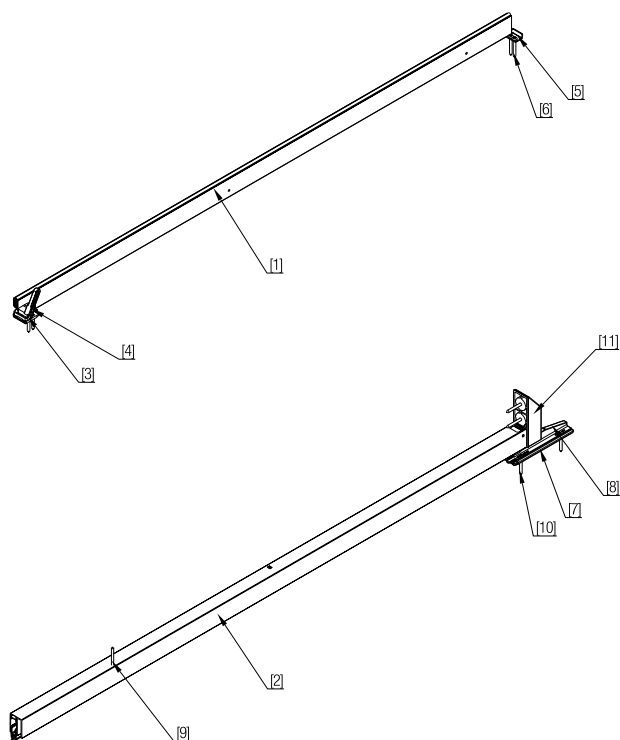
**Joints verticaux pour jeu de joints,  
garniture de type à gauche, à droite**

		N°.
	Joint d'étanchéité vertical, Hawa Acoustics, silicone, noir	30300

**Garnitures de type à droite  
(jeu de joints horizontaux)**

		N°.
	Joint d'étanchéité, Hawa Acoustics XS, droite	30436
	Joint d'étanchéité, Hawa Acoustics S, droite	30438
	Joint d'étanchéité, Hawa Acoustics M, droite	30440
	Joint d'étanchéité, Hawa Acoustics L, droite	30442
	Joint d'étanchéité, Hawa Acoustics XL, droite	30444

**Jeu de joints horizontaux Hawa Acoustics  
composé de ce qui suit :**



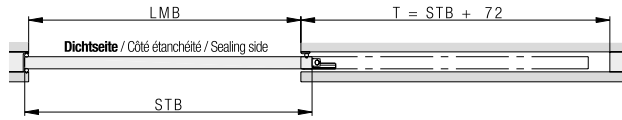
Position Position Position	Bezeichnung Désignation Designation	Anzahl Numéro Number	Typ Type Type			
1	<b>Hubdichtung</b> Joint de levage Header seal	1	<b>Links/Rechts</b> Gauche/Droite Left/Right			
			XS	30454		
			S	30385		
			M	30455		
			L	30456		
XL	30457					
2	<b>Senkdichtung</b> Joint d'abaissement Floor seal	1	<b>Links</b> Gauche Left		<b>Rechts</b> Droite Right	
			XS	30446	XS	30447
			S	30387	S	30383
			M	30448	M	30449
			L	30450	L	30451
XL	30452	XL	30453			
3, 4, 5, 6	<b>Kleinteileset oben</b> Kit pour petites pièces, supérieur Small parts set top	1	<b>Links</b> Gauche Left	30390	<b>Rechts</b> Droite Right	30392
7, 8, 9, 10	<b>Kleinteileset unten</b> Kit pour petites pièces, inférieur Small parts set bottom	1	<b>Links</b> Gauche Left	30416	<b>Rechts</b> Droite Right	30417
11	<b>Pocketadapter</b> Adaptateur pour caisson à galandage Pocket adapter	1	<b>Links/Rechts</b> Gauche/Droite Left/Right	30418		



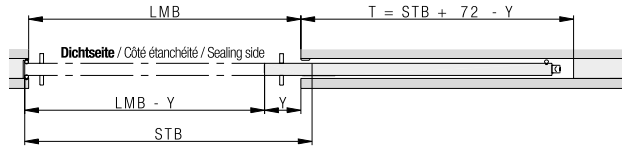
**Définition à gauche, à droite/calcul largeur de porte**

**Type à gauche (fermant à gauche)**

**Ganzöffnend**  $STB = LMB + 50$   
 Ouverture complète  
 Fully opening

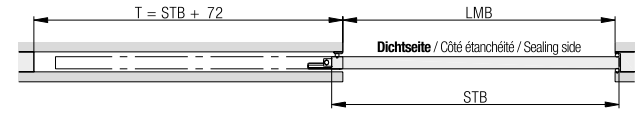


**Teilöffnend**  $STB = LMB + 50$   
 Ouverture partielle  
 Partially opening

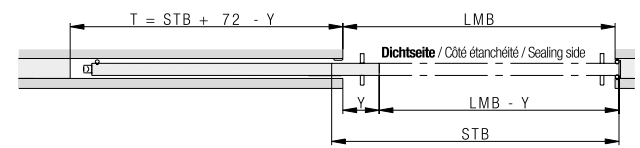


**Type à droite (fermant à gauche)**

**Ganzöffnend**  $STB = LMB + 50$   
 Ouverture complète  
 Fully opening



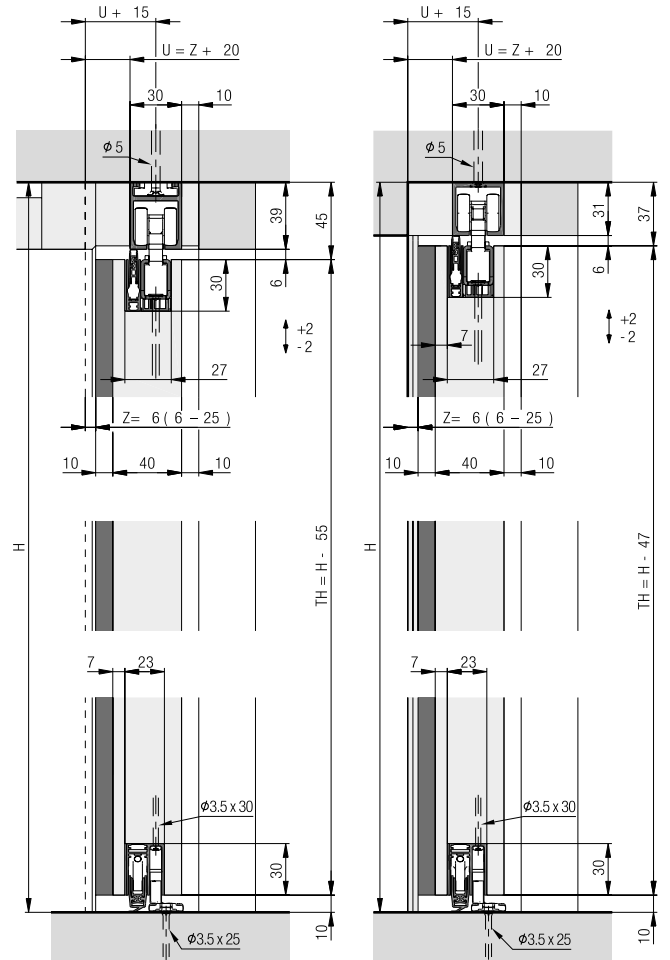
**Teilöffnend**  $STB = LMB + 50$   
 Ouverture partielle  
 Partially opening



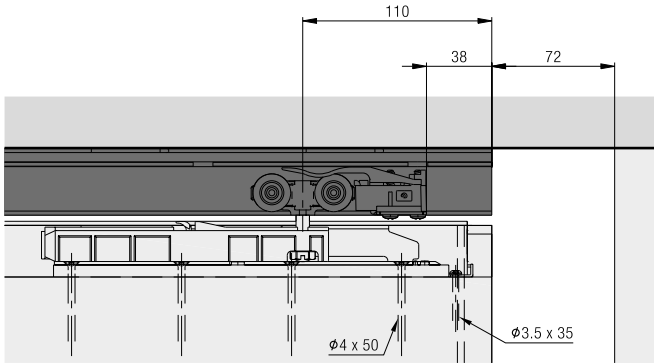
**Détermination du jeu Acoustics**

	LMB
Hawa Acoustics XS	750 - 850
Hawa Acoustics S	850 - 970
Hawa Acoustics M	970 - 1100
Hawa Acoustics L	1100 - 1220
Hawa Acoustics XL	1220 - 1250

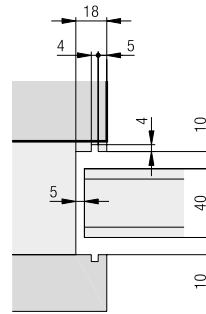
**Autres exemples de montage**



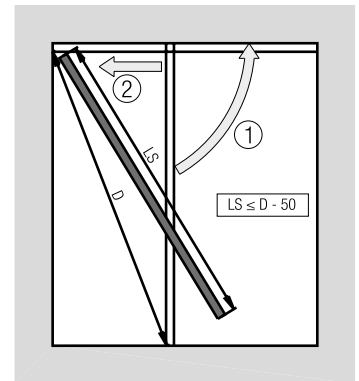
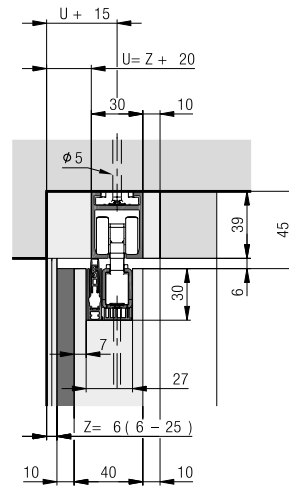
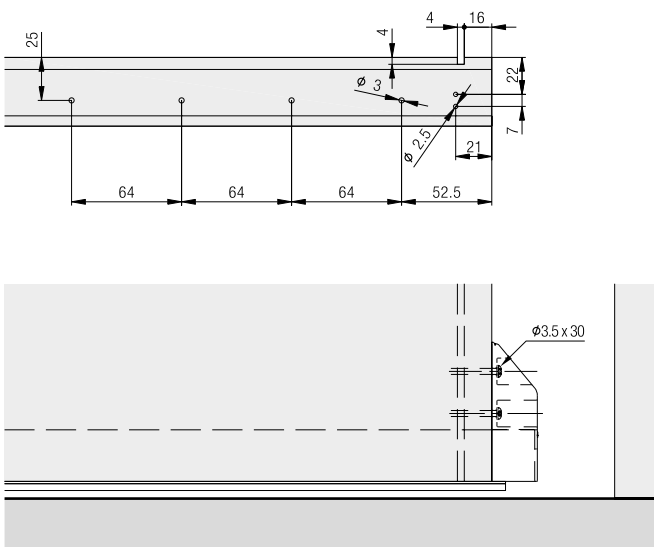
Vue côté dimension du galandage, kit de montage



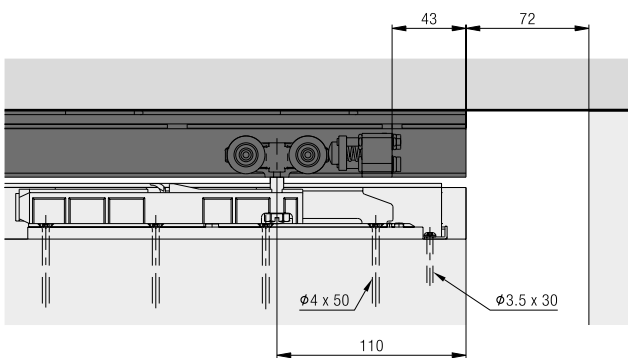
Détail contre-montant sur côté fermeture



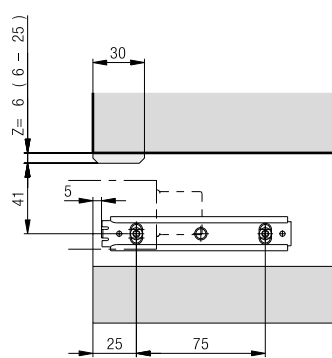
Kit de montage/montage des rails Pocket



Butée à ressort



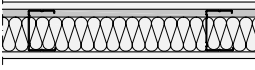
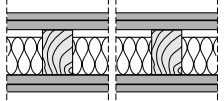
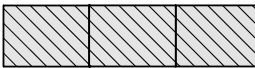
Détail de montage du guidage au sol



**Isolation phonique de pièce à pièce**

Toutes les valeurs de référence ont été mesurées à l'aide d'une structure pratique. Les valeurs d'isolation phonique  $R_w$  divulguent l'isolation phonique attendue entre les deux pièces, qui est influencée par la paroi, le système et le choix du panneau.




Valeurs de référence testées avec une paroi en construction légère selon James Hardy (type 1 H 31 /  $R_w$  52 dB)  
 Taille 2.5 x 2.45 m selon DIN EN ISO 10140-2. Dimensions de passage 2.0 x 1.0 m. L'isolation phonique concerne l'ensemble de la construction et divulgue l'isolation phonique que l'on peut attendre entre les deux pièces.

Exemples de structure murale	Système	Épaisseur du panneau	Panneau	Isolation acoustique attendue
				de pièce à pièce $R_w$
Structure murale avec un indice d'isolation acoustique d'au moins $R_w$ 52 dB  Paroi en construction légère avec supports en métal   Paroi en construction légère avec supports en bois   Paroi pleine   Valeurs d'isolation de la structure murale selon le fabricant. Les valeurs d'isolation acoustique peuvent varier selon les structures.	sans Hawa Acoustics	39 mm	Panneau simple sans système étanche	≈ 18 dB
	Hawa Porta 60 HMD Acoustics Hawa Porta 100 HMD Acoustics		Panneau simple, env. 19 kg/m <sup>2</sup> Isolation phonique $R_w$ 29 dB	≈ 31 dB
			Panneau d'aggloméré, env. 25 kg/m <sup>2</sup> Aucune isolation acoustique définie	≈ 30 dB
		Panneau de moyenne isolation acoustique env. 25 kg/m <sup>2</sup> , isolation phonique $R_w$ 39 dB	≈ 34 dB	
	Hawa Junior 100 B Acoustics Hawa Porta 60 HMD Acoustics Hawa Porta 100 HMD Acoustics	44 mm	Panneau simple, env. 20 kg/m <sup>2</sup> Isolation phonique $R_w$ 29 dB	≈ 30 dB
			Panneau de moyenne isolation acoustique env. 28 kg/m <sup>2</sup> , isolation phonique $R_w$ 40 dB	≈ 34 dB
	Hawa Junior 100 B Acoustics	50 mm	Panneau de haute isolation acoustique env. 33 kg/m <sup>2</sup> , isolation phonique $R_w$ 42 dB	≈ 35 dB
	sans Hawa Acoustics	39 mm	Panneau simple sans système étanche	≈ 20 dB
			Panneau simple, env. 19 kg/m <sup>2</sup> Isolation phonique $R_w$ 29 dB	≈ 31 dB
			Panneau de moyenne isolation acoustique env. 25 kg/m <sup>2</sup> , isolation phonique $R_w$ 39 dB	≈ 37 dB
Hawa Junior 100 B Pocket Acoustics Hawa Porta 60 HMT Pocket Acoustics Hawa Porta 100 HMT Pocket Acoustics		44 mm	Panneau simple, env. 20 kg/m <sup>2</sup> Isolation phonique $R_w$ 29 dB	≈ 32 dB
			Panneau de moyenne isolation acoustique env. 28 kg/m <sup>2</sup> , isolation phonique $R_w$ 40 dB	≈ 39 dB
Hawa Junior 100 B Pocket Acoustics		50 mm	Panneau de haute isolation acoustique env. 33 kg/m <sup>2</sup> , isolation phonique $R_w$ 42 dB	≈ 41 dB



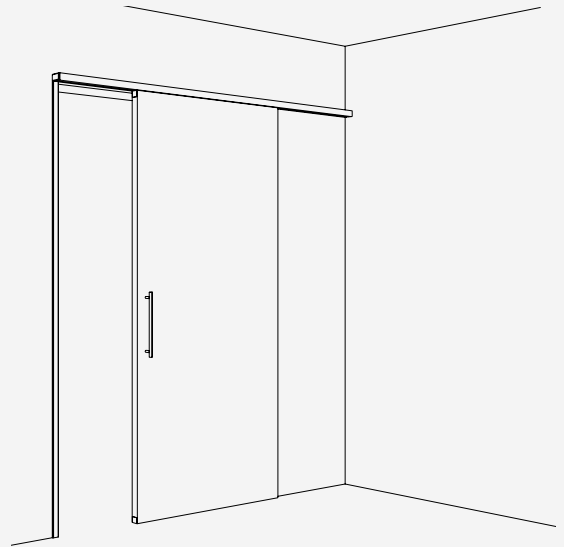
**Ferrure pour portes en bois à roulement en haut jusqu'à 100 kg avec rail de roulement en applique. Isolation phonique. Montage mural. Hauteur d'installation minimale.**

**Produits phares**

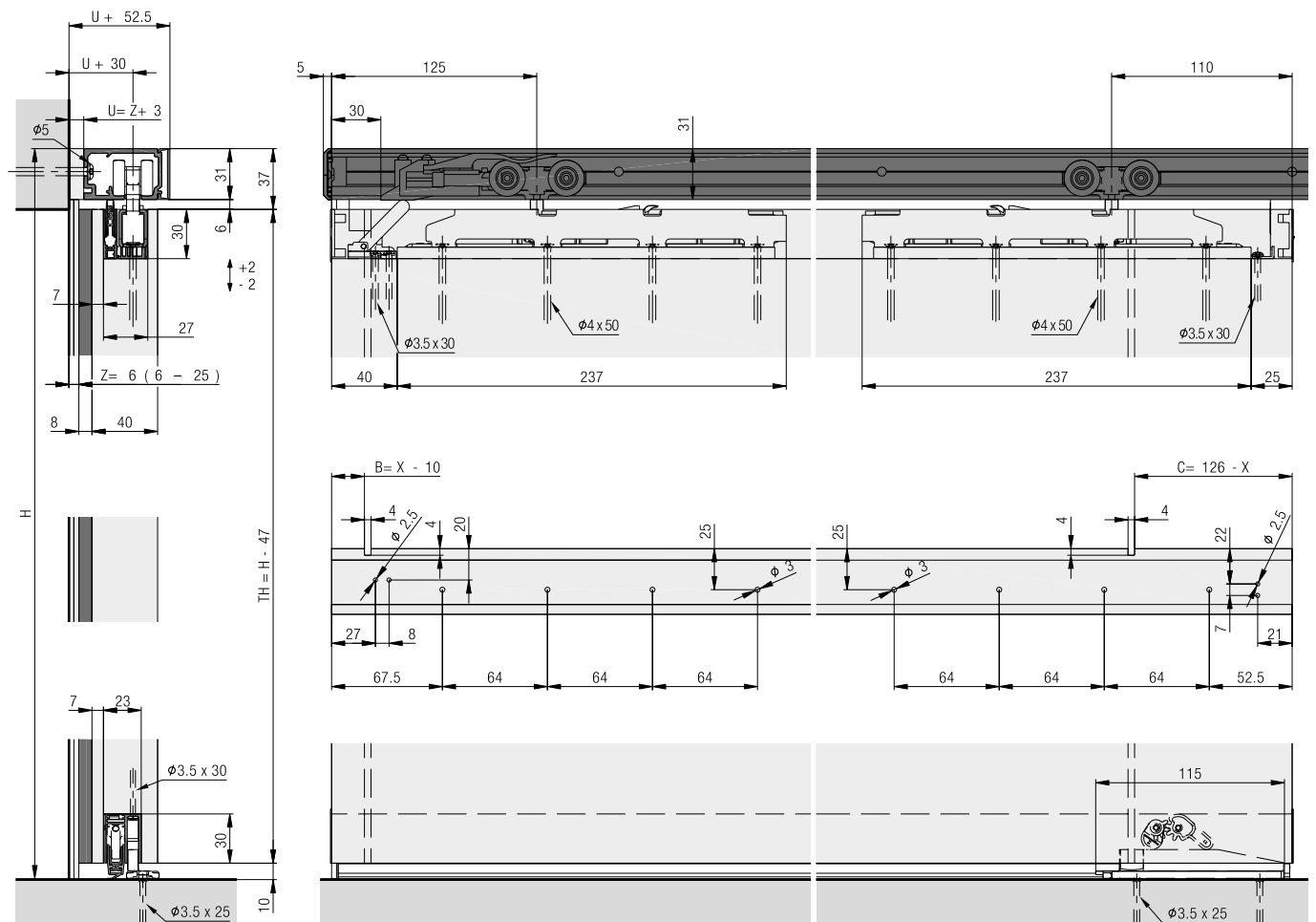
-  **Confort** Important confort d'habitation grâce à une isolation efficace contre le bruit, les courants d'air, les odeurs ainsi que l'exposition non désirée à la lumière
-  **Flexibilité** Cache en bois à poser ou en alu intégré dans le système
-  **Productivité** Montage de la porte sans outil

**Spécifications techniques**

-  Max. 100 kg
-  Max. 2500 mm
-  750–1250 mm  
Largeur intérieure (LMB)
-  39–45 mm



**Exemples de montage**



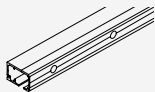

**Garniture pour 1 porte en bois jusqu'à 100 kg**

	N°.
Hawa Porta 100 HMD/HMT Pocket Acoustics, pour 1 porte	30430


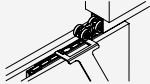
**Garniture composée de :**

		30430	N°.
	Chariot, roulement à billes, galets, plastique, blanc	2	057.3114.071
	SoftStop Hawa Porta Acoustics, avec ressort de blocage, plastique, gris	1	30472
	Butée, avec ressort de blocage, plastique, gris	1	057.3073.072
	Adaptateur pour chariot, pour SoftStop, plastique, gris	1	30218
	Vis à tête bombée, M3x8 mm	1	30359
	Vis à tête hexagonale, M8x36 mm, acier, zingué	1	042.0165.101
	Vis à tête cylindrique, M8x35 mm, acier, zingué	1	042.0175.001
	Cache, plastique, gris	1	600.0000.533
	Support de roulement, plastique, anthracite	2	042.0174.001
	Boîtier, acier, zingué	2	042.0166.102
	Cale, boîtier plastique anthracite	2	30361
	Set de caches, plastique, plastique, anthracite, kit de 4 pièces	1	30484
	Vis à tête fraisée pour panneaux d'agglomérés, 4x50 mm, acier, zingué	8	30463

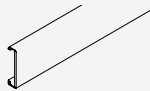
**Rails de roulement**

		mm	N°.
	Rail de roulement, aluminium, anodisé, percé	2'500	057.3112.250
		3'500	057.3112.350
		6'000	057.3112.600
	Recouvrement des rails pour rail de roulement Hawa Divido 100 / Hawa Porta 45/60/100, plastique, noir	sur mesure	057.3112.990
		2'000	057.3098.001
		sur mesure	057.3098.990

**Pièces détachées pour rails de roulement**

		N°.
	Nettoyant pour rails, plastique, bleu	057.3099.071
	Clé de démontage, acier, zingué	042.3119.101

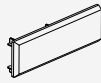

**Caches**

		mm	N°.
	Cache à clipser, montage mural, aluminium, anodisé	2'500	057.3113.250
		3'500	057.3113.350
		6'000	057.3113.600
		sur mesure	057.3113.990

**Jeu d'extrémités de cache, 95 mm, plastique, montage mural**

	N°.
Kit d'extrémité de cache, avec clip de fixation, plastique, anthracite	30485

**Garniture composée de :**

		30485	N°.
	Extrémité de cache, 95 mm, plastique, anthracite, à raccourcir	2	30133
	Clip de fixation pour cache en bois et aluminium, acier, zingué	2	057.3126.101

**Garnitures de type à gauche  
(jeu de joints horizontaux)**

		N°.
	Joint d'étanchéité, Hawa Acoustics XS, gauche	30437
	Joint d'étanchéité, Hawa Acoustics S, gauche	30439
	Joint d'étanchéité, Hawa Acoustics M, gauche	30441
	Joint d'étanchéité, Hawa Acoustics L, gauche	30443
	Joint d'étanchéité, Hawa Acoustics XL, gauche	30445

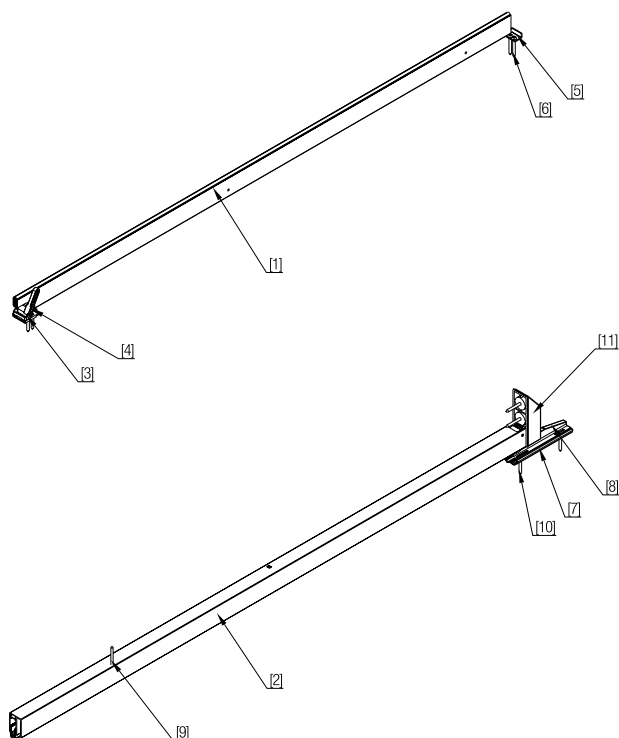
**Joints verticaux pour jeu de joints,  
garniture de type à gauche, à droite**

		N°.
	Joint d'étanchéité vertical, Hawa Acoustics, silicone, noir	30300

**Garnitures de type à droite  
(jeu de joints horizontaux)**

		N°.
	Joint d'étanchéité, Hawa Acoustics XS, droite	30436
	Joint d'étanchéité, Hawa Acoustics S, droite	30438
	Joint d'étanchéité, Hawa Acoustics M, droite	30440
	Joint d'étanchéité, Hawa Acoustics L, droite	30442
	Joint d'étanchéité, Hawa Acoustics XL, droite	30444

**Jeu de joints horizontaux Hawa Acoustics  
composé de ce qui suit :**



Position Position Position	Bezeichnung Désignation Designation	Anzahl Numéro Number	Typ Type Type			
1	<b>Hubdichtung</b> Joint de levage Header seal	1	<b>Links/Rechts</b> Gauche/Droite Left/Right			
			XS	30454		
			S	30385		
			M	30455		
			L	30456		
XL	30457					
2	<b>Senkdichtung</b> Joint d'abaissement Floor seal	1	<b>Links</b> Gauche Left		<b>Rechts</b> Droite Right	
			XS	30446	XS	30447
			S	30387	S	30383
			M	30448	M	30449
			L	30450	L	30451
XL	30452	XL	30453			
3, 4, 5, 6	<b>Kleinteileset oben</b> Kit pour petites pièces, supérieur Small parts set top	1	<b>Links</b> Gauche Left	30390	<b>Rechts</b> Droite Right	30392
7, 8, 9, 10	<b>Kleinteileset unten</b> Kit pour petites pièces, inférieur Small parts set bottom	1	<b>Links</b> Gauche Left	30416	<b>Rechts</b> Droite Right	30417
11	<b>Pocketadapter</b> Adaptateur pour caisson à galandage Pocket adapter	1	<b>Links/Rechts</b> Gauche/Droite Left/Right	30418		

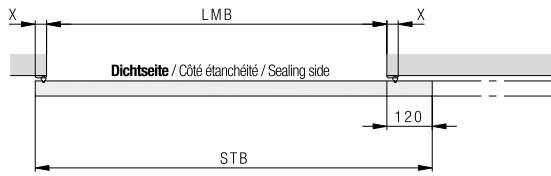
**Définition à gauche, à droite/calcul largeur de porte**

**Type à gauche (fermant à gauche)**

**Ganzöffnend**  
Ouverture complète  
Fully opening

$STB = LMB + X + 120$

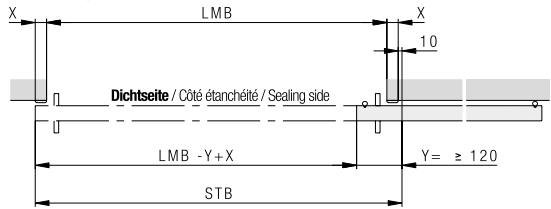
**X = Zargenmass 30 - 60**  
X = Dimension du cadre 30 - 60  
X = Frame dimension 30 - 60



**Teillöffnend**  
Ouverture partielle  
Partially opening

$STB = LMB + (2 * X) + 10$

**X = Zargenmass 30 - 60**  
X = Dimension du cadre 30 - 60  
X = Frame dimension 30 - 60

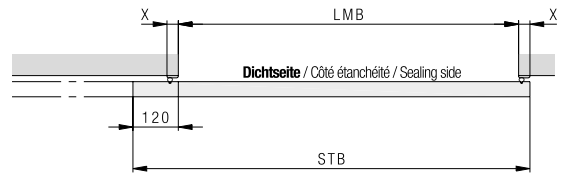


**Type à droite (fermant à gauche)**

**Ganzöffnend**  
Ouverture complète  
Fully opening

$STB = LMB + X + 120$

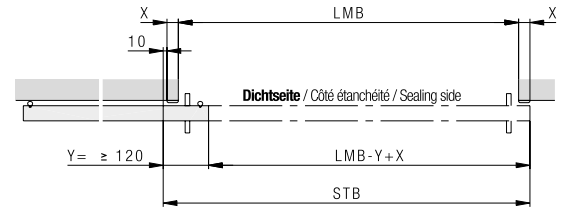
**X = Zargenmass 30 - 60**  
X = Dimension du cadre 30 - 60  
X = Frame dimension 30 - 60



**Teillöffnend**  
Ouverture partielle  
Partially opening

$STB = LMB + (2 * X) + 10$

**X = Zargenmass 30 - 60**  
X = Dimension du cadre 30 - 60  
X = Frame dimension 30 - 60



**Détermination du jeu Acoustics**

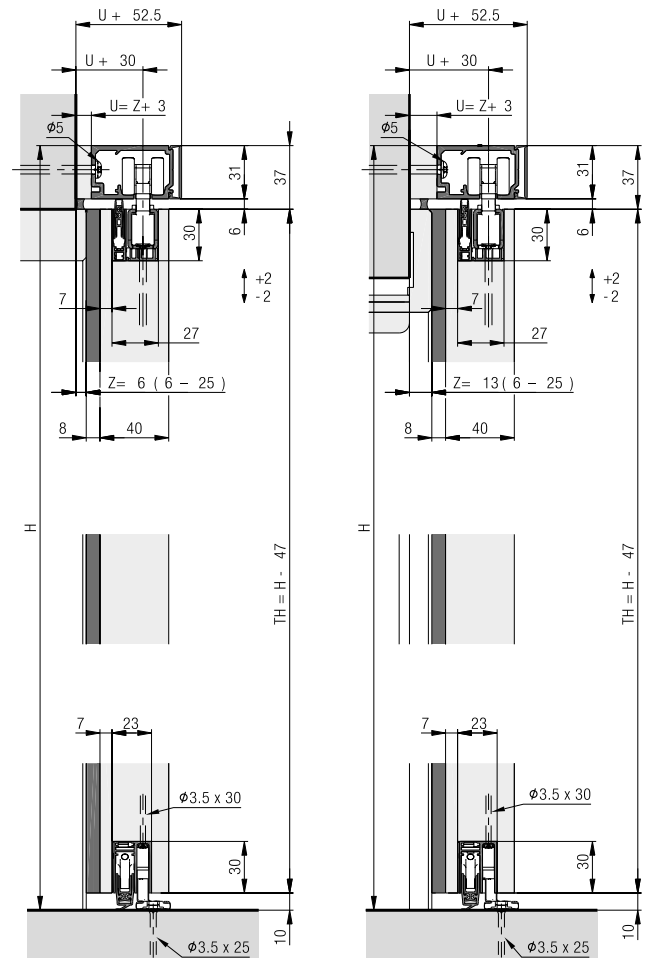
**Ganzöffnend**  
Ouverture complète  
Fully opening

X	LMB			
	30	40	50	60
Hawa Acoustics XS	750 - 780	750 - 770	750 - 760	750
Hawa Acoustics S	780 - 900	770 - 890	760 - 880	750 - 870
Hawa Acoustics M	900 - 1030	890 - 1020	880 - 1010	870 - 1000
Hawa Acoustics L	1030 - 1150	1020 - 1140	1010 - 1130	1000 - 1120
Hawa Acoustics XL	1150 - 1250	1140 - 1250	1130 - 1250	1120 - 1250

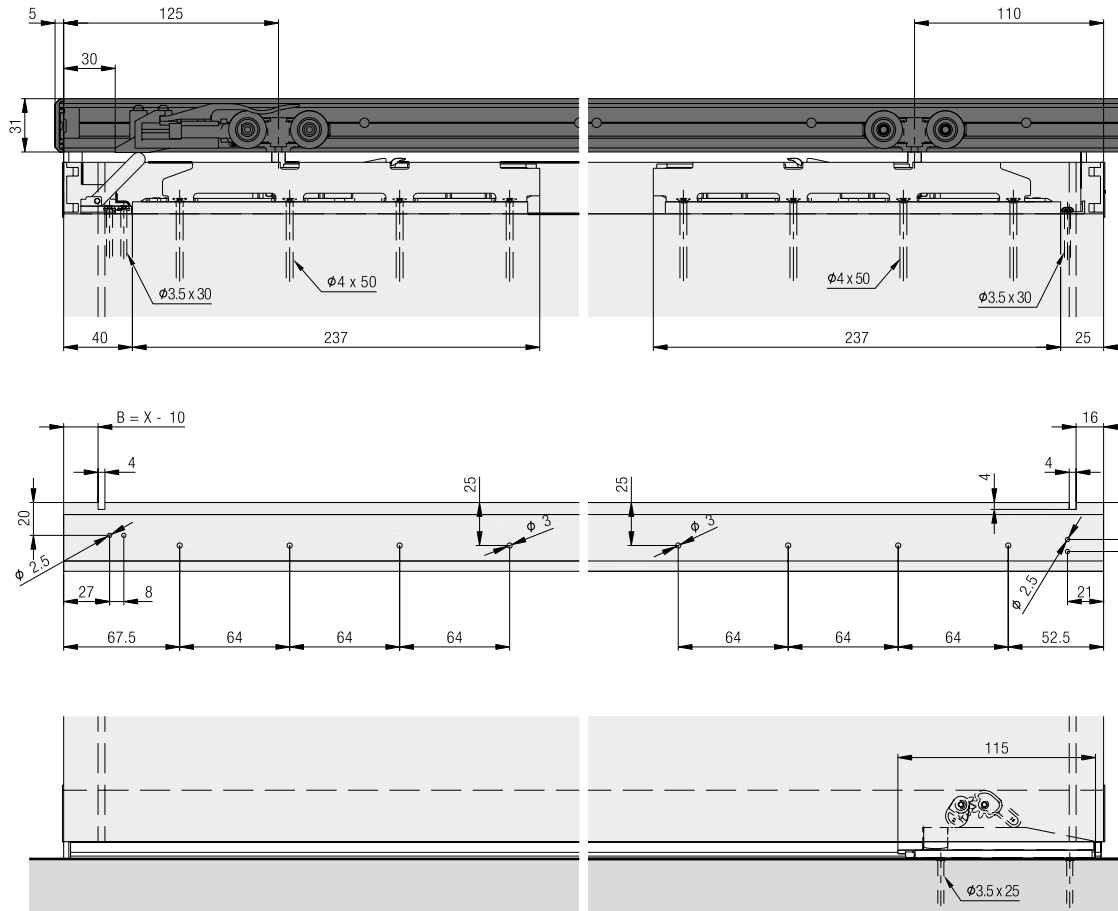
**Teillöffnend**  
Ouverture partielle  
Partially opening

X	LMB			
	30	40	50	60
Hawa Acoustics XS	750 - 870	750 - 850	750 - 830	750 - 810
Hawa Acoustics S	870 - 990	850 - 970	830 - 950	810 - 930
Hawa Acoustics M	990 - 1120	970 - 1100	950 - 1080	930 - 1060
Hawa Acoustics L	1120 - 1240	1100 - 1220	1080 - 1200	1060 - 1180
Hawa Acoustics XL	1240 - 1250	1220 - 1250	1200 - 1250	1180 - 1250

**Détails huisserie/huisserie bois**

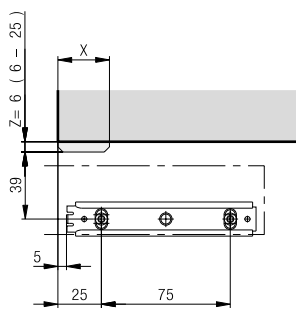


Vue à ouverture partielle

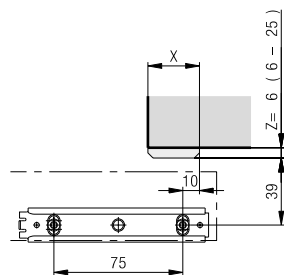


Détail de montage du guidage au sol

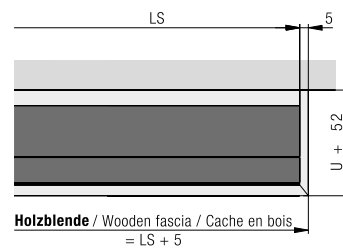
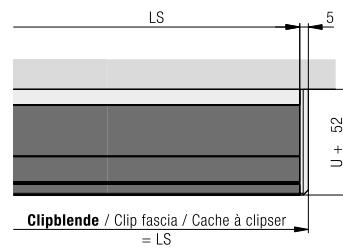
**Ganzöffnend**  
Ouverture complète  
Fully opening



**Teilöffnend**  
Ouverture partielle  
Partially opening



Calculs caches

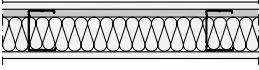
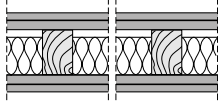
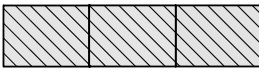


### Isolation phonique de pièce à pièce

Toutes les valeurs de référence ont été mesurées à l'aide d'une structure pratique. Les valeurs d'isolation phonique  $R_w$  divulguent l'isolation phonique attendue entre les deux pièces, qui est influencée par la paroi, le système et le choix du panneau.

Valeurs de référence testées avec une paroi en construction légère selon James Hardy (type 1 H 31 /  $R_w$  52 dB)

Taille 2.5 x 2.45 m selon DIN EN ISO 10140-2. Dimensions de passage 2.0 x 1.0 m. L'isolation phonique concerne l'ensemble de la construction et divulgue l'isolation phonique que l'on peut attendre entre les deux pièces.

Exemples de structure murale	Système	Épaisseur du panneau	Panneau	Isolation acoustique attendue
				de pièce à pièce $R_w$
<p>Structure murale avec un indice d'isolation acoustique d'au moins <math>R_w</math> 52 dB</p> <p>Paroi en construction légère avec supports en métal</p>  <p>Paroi en construction légère avec supports en bois</p>  <p>Paroi pleine</p>  <p>Valeurs d'isolation de la structure murale selon le fabricant. Les valeurs d'isolation acoustique peuvent varier selon les structures.</p>	sans Hawa Acoustics	39 mm	Panneau simple sans système étanche	≈ 18 dB
	Hawa Porta 60 HMD Acoustics Hawa Porta 100 HMD Acoustics		Panneau simple, env. 19 kg/m <sup>2</sup> Isolation phonique $R_w$ 29 dB	≈ 31 dB
			Panneau d'aggloméré, env. 25 kg/m <sup>2</sup> Aucune isolation acoustique définie	≈ 30 dB
		Panneau de moyenne isolation acoustique env. 25 kg/m <sup>2</sup> , isolation phonique $R_w$ 39 dB	≈ 34 dB	
	Hawa Junior 100 B Acoustics Hawa Porta 60 HMD Acoustics Hawa Porta 100 HMD Acoustics	44 mm	Panneau simple, env. 20 kg/m <sup>2</sup> Isolation phonique $R_w$ 29 dB	≈ 30 dB
			Panneau de moyenne isolation acoustique env. 28 kg/m <sup>2</sup> , isolation phonique $R_w$ 40 dB	≈ 34 dB
	Hawa Junior 100 B Acoustics	50 mm	Panneau de haute isolation acoustique env. 33 kg/m <sup>2</sup> , isolation phonique $R_w$ 42 dB	≈ 35 dB
	sans Hawa Acoustics	39 mm	Panneau simple sans système étanche	≈ 20 dB
			Panneau simple, env. 19 kg/m <sup>2</sup> Isolation phonique $R_w$ 29 dB	≈ 31 dB
			Panneau de moyenne isolation acoustique env. 25 kg/m <sup>2</sup> , isolation phonique $R_w$ 39 dB	≈ 37 dB
Hawa Junior 100 B Pocket Acoustics Hawa Porta 60 HMT Pocket Acoustics Hawa Porta 100 HMT Pocket Acoustics		44 mm	Panneau simple, env. 20 kg/m <sup>2</sup> Isolation phonique $R_w$ 29 dB	≈ 32 dB
			Panneau de moyenne isolation acoustique env. 28 kg/m <sup>2</sup> , isolation phonique $R_w$ 40 dB	≈ 39 dB
Hawa Junior 100 B Pocket Acoustics		50 mm	Panneau de haute isolation acoustique env. 33 kg/m <sup>2</sup> , isolation phonique $R_w$ 42 dB	≈ 41 dB





**Garniture pour 1 porte en bois jusqu'à 100 kg**

	N°.
Hawa Porta 100 HMD/HMT Pocket Acoustics, pour 1 porte	30430

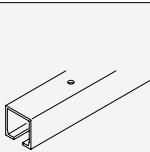
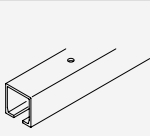
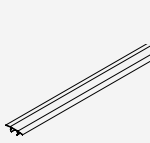
**Garniture composée de :**

	30430	N°.
 Chariot, roulement à billes, galets, plastique, blanc	2	057.3114.071
 SoftStop Hawa Porta Acoustics, avec ressort de blocage, plastique, gris	1	30472
 Butée, avec ressort de blocage, plastique, gris	1	057.3073.072
 Adaptateur pour chariot, pour SoftStop, plastique, gris	1	30218
 Vis à tête bombée, M3x8 mm	1	30359
 Vis à tête hexagonale, M8x36 mm, acier, zingué	1	042.0165.101
 Vis à tête cylindrique, M8x35 mm, acier, zingué	1	042.0175.001
 Cache, plastique, gris	1	600.0000.533
 Support de roulement, plastique, anthracite	2	042.0174.001
 Boîtier, acier, zingué	2	042.0166.102
 Cale, boîtier plastique anthracite	2	30361
 Set de caches, plastique, plastique, anthracite, kit de 4 pièces	1	30484
 Vis à tête fraisée pour panneaux d'agglomérés, 4x50 mm, acier, zingué	8	30463


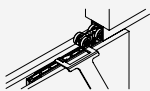
**Pièces complémentaires pour la garniture**

	N°.
 Butée à ressort Hawa Porta 60/100	27760

**Rails de roulement**


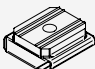


		mm	N°.
	Rail de roulement, aluminium, percé	1'700	057.3016.170
		2'000	057.3016.200
		2'500	057.3016.250
		6'000	057.3016.600
		sur mesure	057.3016.990
	Rail de roulement, aluminium, anodisé, percé	2'000	057.3016.201
		2'500	057.3016.251
		6'000	057.3016.601
		sur mesure	057.3016.991
	Recouvrement des rails pour rail de roulement Hawa Divido 100 / Hawa Porta 45/60/100, plastique, noir	2'000	057.3098.001
		sur mesure	057.3098.990

**Pièces détachées pour rails de roulement**

		N°.
	Nettoyant pour rails, plastique, bleu	057.3099.071
	Clé de démontage, acier, zingué	042.3119.101

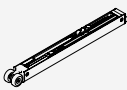
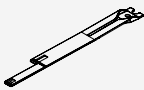

**Set de montage**

	N°.
Kit de montage Hawa Porta 60/100, 2000 mm	057.3179.200
Kit de montage Hawa Porta 60/100, 2500 mm	057.3179.250

Garniture composée de :		mm	057.3179.200	057.3179.250	N°.
	Rail de roulement, aluminium, anodisé, percé	2'000	1		057.3174.200
	Bouton de montage, plastique, gris		9	11	057.0201.001
	Vis à tête fraisée, 5x40 mm, acier, zingué		10	12	766.3054.140
	Rail de roulement, aluminium, anodisé, percé	2'500		1	057.3174.250

**Push-to-open avec fermeture automatique par  
(ne doit être utilisé qu'avec Hawa Porta 100)**

	N°.
Push-to-open Hawa Porta 100, 40–100 kg, 1 pièce	057.3178.071

Garniture composée de :			057.3178.071	N°.
	Push-to-open Hawa Porta 100, 40–100 kg, avec retour automatique		1	057.3177.071
	Pièce de déclenchement pour Push-to-open, zinck moulé sous pression		1	057.3176.001
	Set à vis amortissement		1	600.0000.566

**Garnitures de type à gauche  
(jeu de joints horizontaux)**

		N°.
	Joint d'étanchéité, Hawa Acoustics XS, gauche	30437
	Joint d'étanchéité, Hawa Acoustics S, gauche	30439
	Joint d'étanchéité, Hawa Acoustics M, gauche	30441
	Joint d'étanchéité, Hawa Acoustics L, gauche	30443
	Joint d'étanchéité, Hawa Acoustics XL, gauche	30445

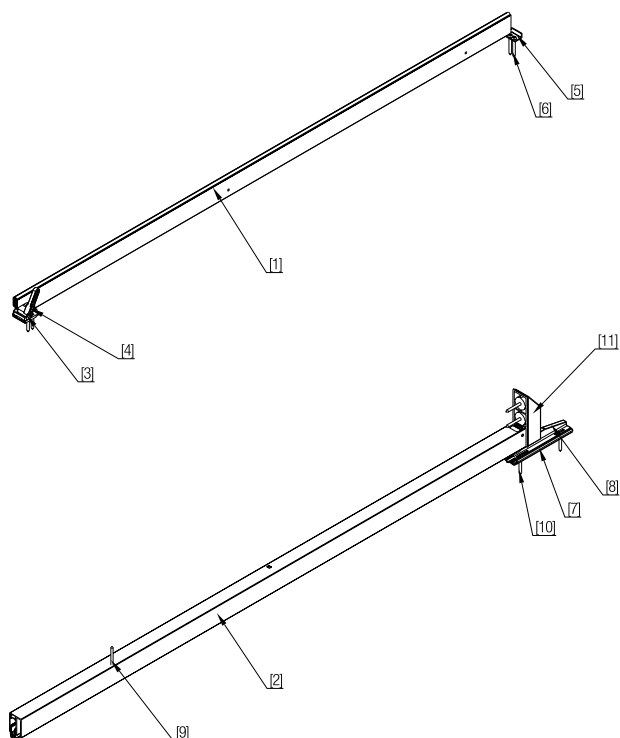
**Joints verticaux pour jeu de joints,  
garniture de type à gauche, à droite**

		N°.
	Joint d'étanchéité vertical, Hawa Acoustics, silicone, noir	30300

**Garnitures de type à droite  
(jeu de joints horizontaux)**

		N°.
	Joint d'étanchéité, Hawa Acoustics XS, droite	30436
	Joint d'étanchéité, Hawa Acoustics S, droite	30438
	Joint d'étanchéité, Hawa Acoustics M, droite	30440
	Joint d'étanchéité, Hawa Acoustics L, droite	30442
	Joint d'étanchéité, Hawa Acoustics XL, droite	30444

**Jeu de joints horizontaux Hawa Acoustics  
composé de ce qui suit :**

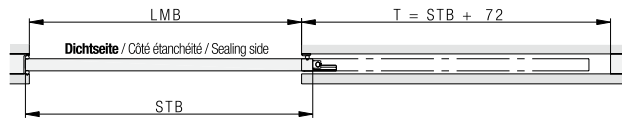


Position Position	Bezeichnung Désignation Designation	Anzahl Numéro Number	Typ Type Type			
1	<b>Hubdichtung</b> Joint de levage Header seal	1	<b>Links/Rechts</b> Gauche/Droite Left/Right			
			XS	30454		
			S	30385		
			M	30455		
			L	30456		
XL	30457					
2	<b>Senkdichtung</b> Joint d'abaissement Floor seal	1	<b>Links</b> Gauche Left		<b>Rechts</b> Droite Right	
			XS	30446	XS	30447
			S	30387	S	30383
			M	30448	M	30449
			L	30450	L	30451
XL	30452	XL	30453			
3, 4, 5, 6	<b>Kleinteileset oben</b> Kit pour petites pièces, supérieur Small parts set top	1	<b>Links</b> Gauche Left	30390	<b>Rechts</b> Droite Right	30392
7, 8, 9, 10	<b>Kleinteileset unten</b> Kit pour petites pièces, inférieur Small parts set bottom	1	<b>Links</b> Gauche Left	30416	<b>Rechts</b> Droite Right	30417
11	<b>Pocketadapter</b> Adaptateur pour caisson à galandage Pocket adapter	1	<b>Links/Rechts</b> Gauche/Droite Left/Right	30418		

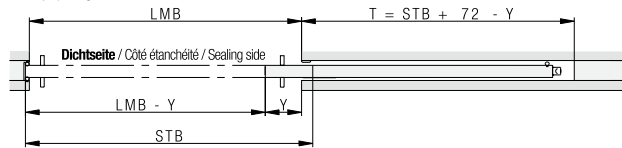
Définition à gauche, à droite/calcul largeur de porte

Type à gauche (fermant à gauche)

**Ganzöffnend**  $STB = LMB + 50$   
Ouverture complète  
Fully opening

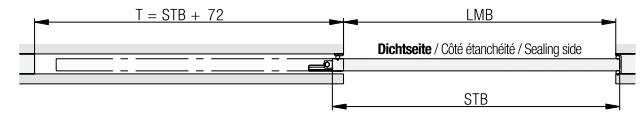


**Teilöffnend**  $STB = LMB + 50$   
Ouverture partielle  
Partially opening

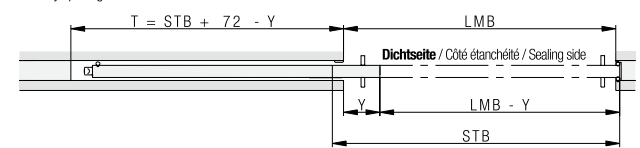


Type à droite (fermant à gauche)

**Ganzöffnend**  $STB = LMB + 50$   
Ouverture complète  
Fully opening



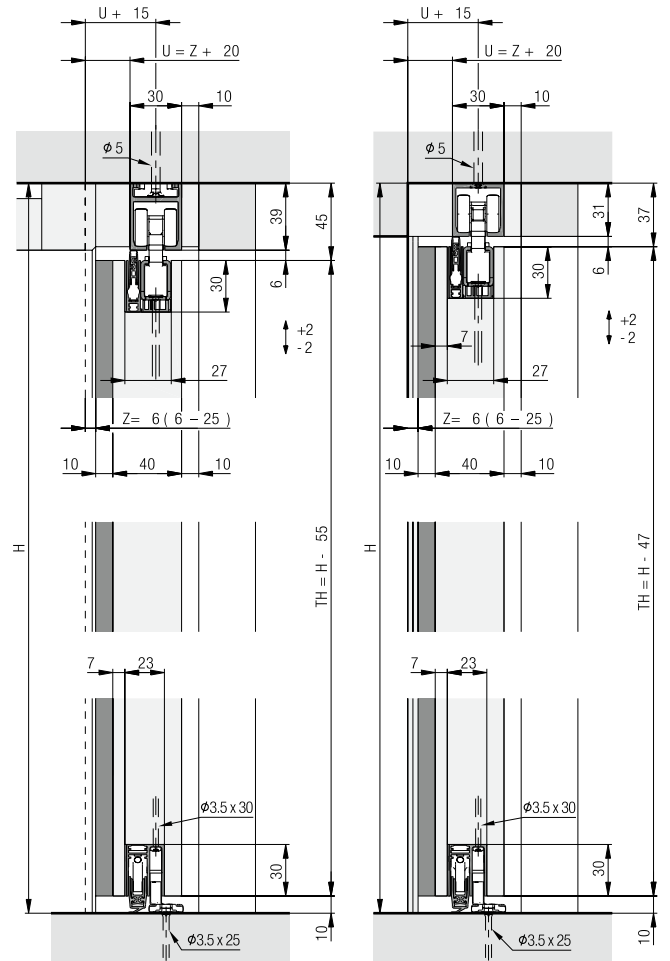
**Teilöffnend**  $STB = LMB + 50$   
Ouverture partielle  
Partially opening



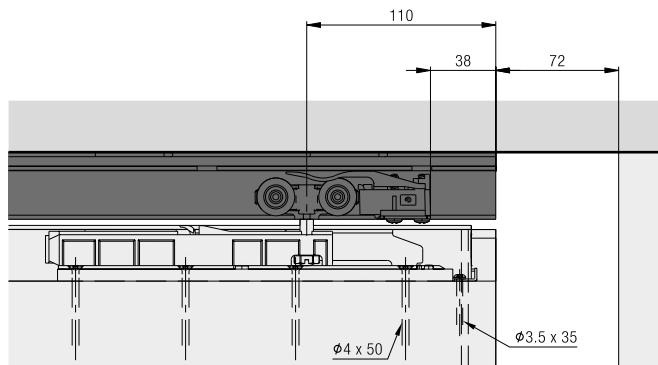
Détermination du jeu Acoustics

	LMB
Hawa Acoustics XS	750 - 850
Hawa Acoustics S	850 - 970
Hawa Acoustics M	970 - 1100
Hawa Acoustics L	1100 - 1220
Hawa Acoustics XL	1220 - 1250

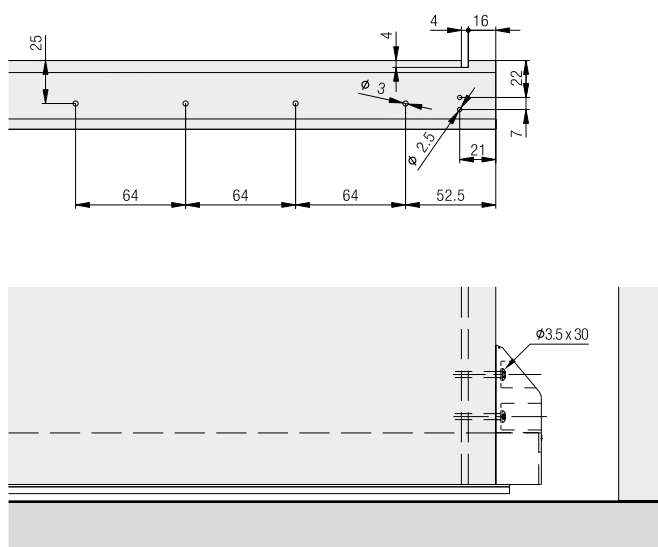
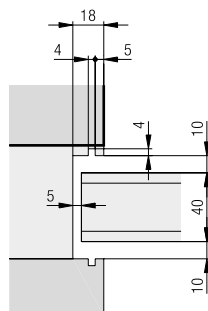
Autres exemples de montage



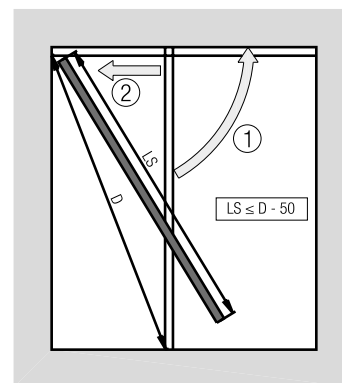
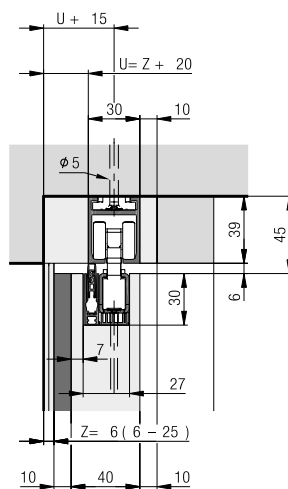
Vue côté dimension du galandage, kit de montage



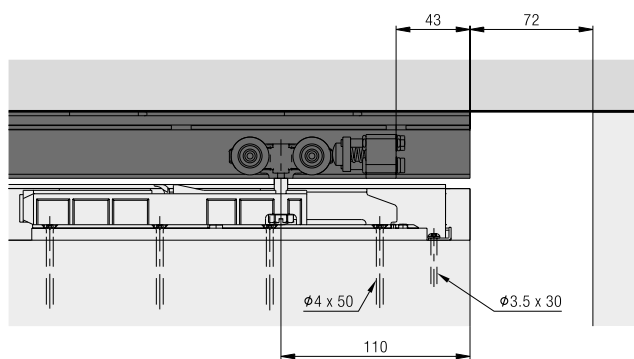
Détail contre-montant sur côté fermeture



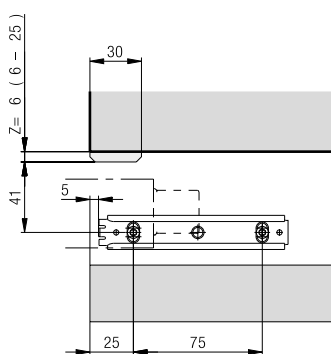
Kit de montage/montage des rails Pocket



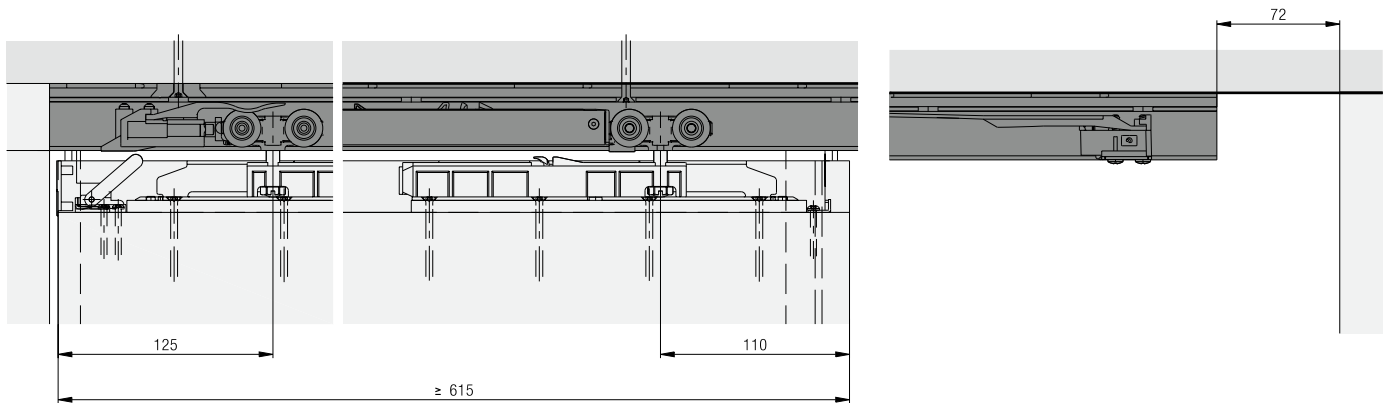
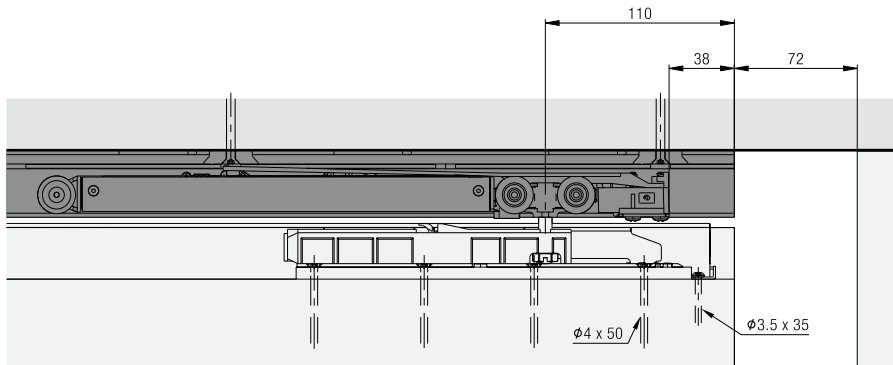
Butée à ressort



Détail de montage du guidage au sol



Push-to-open avec fermeture automatique par traction



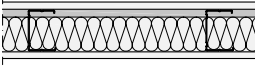
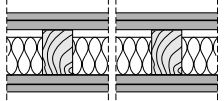
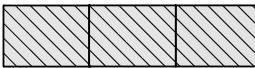


### Isolation phonique de pièce à pièce

Toutes les valeurs de référence ont été mesurées à l'aide d'une structure pratique. Les valeurs d'isolation phonique  $R_w$  divulguent l'isolation phonique attendue entre les deux pièces, qui est influencée par la paroi, le système et le choix du panneau.

Valeurs de référence testées avec une paroi en construction légère selon James Hardy (type 1 H 31 /  $R_w$  52 dB)

Taille 2.5 x 2.45 m selon DIN EN ISO 10140-2. Dimensions de passage 2.0 x 1.0 m. L'isolation phonique concerne l'ensemble de la construction et divulgue l'isolation phonique que l'on peut attendre entre les deux pièces.

Exemples de structure murale	Système	Épaisseur du panneau	Panneau	Isolation acoustique attendue
				de pièce à pièce $R_w$
<p>Structure murale avec un indice d'isolation acoustique d'au moins <math>R_w</math> 52 dB</p> <p>Paroi en construction légère avec supports en métal</p>  <p>Paroi en construction légère avec supports en bois</p>  <p>Paroi pleine</p>  <p>Valeurs d'isolation de la structure murale selon le fabricant. Les valeurs d'isolation acoustique peuvent varier selon les structures.</p>	sans Hawa Acoustics	39 mm	Panneau simple sans système étanche	≈ 18 dB
	Hawa Porta 60 HMD Acoustics Hawa Porta 100 HMD Acoustics		Panneau simple, env. 19 kg/m <sup>2</sup> Isolation phonique $R_w$ 29 dB	≈ 31 dB
			Panneau d'aggloméré, env. 25 kg/m <sup>2</sup> Aucune isolation acoustique définie	≈ 30 dB
		Panneau de moyenne isolation acoustique env. 25 kg/m <sup>2</sup> , isolation phonique $R_w$ 39 dB	≈ 34 dB	
	Hawa Junior 100 B Acoustics Hawa Porta 60 HMD Acoustics Hawa Porta 100 HMD Acoustics	44 mm	Panneau simple, env. 20 kg/m <sup>2</sup> Isolation phonique $R_w$ 29 dB	≈ 30 dB
			Panneau de moyenne isolation acoustique env. 28 kg/m <sup>2</sup> , isolation phonique $R_w$ 40 dB	≈ 34 dB
	Hawa Junior 100 B Acoustics	50 mm	Panneau de haute isolation acoustique env. 33 kg/m <sup>2</sup> , isolation phonique $R_w$ 42 dB	≈ 35 dB
	sans Hawa Acoustics	39 mm	Panneau simple sans système étanche	≈ 20 dB
			Panneau simple, env. 19 kg/m <sup>2</sup> Isolation phonique $R_w$ 29 dB	≈ 31 dB
			Panneau de moyenne isolation acoustique env. 25 kg/m <sup>2</sup> , isolation phonique $R_w$ 39 dB	≈ 37 dB
Hawa Junior 100 B Pocket Acoustics Hawa Porta 60 HMT Pocket Acoustics Hawa Porta 100 HMT Pocket Acoustics		44 mm	Panneau simple, env. 20 kg/m <sup>2</sup> Isolation phonique $R_w$ 29 dB	≈ 32 dB
			Panneau de moyenne isolation acoustique env. 28 kg/m <sup>2</sup> , isolation phonique $R_w$ 40 dB	≈ 39 dB
Hawa Junior 100 B Pocket Acoustics		50 mm	Panneau de haute isolation acoustique env. 33 kg/m <sup>2</sup> , isolation phonique $R_w$ 42 dB	≈ 41 dB



# Venez nous retrouver en ligne

---

Sur **hawa.com**, vous pourrez découvrir tous les détails de cette solution pour portes coulissantes très polyvalente et efficace de Hawa Sliding Solutions. Laissez-vous inspirer.

Nous nous ferons un plaisir de vous conseiller aussi personnellement. Contactez-nous à l'adresse [info@hawa.com](mailto:info@hawa.com) ou par téléphone au +41 44 787 17 17.