








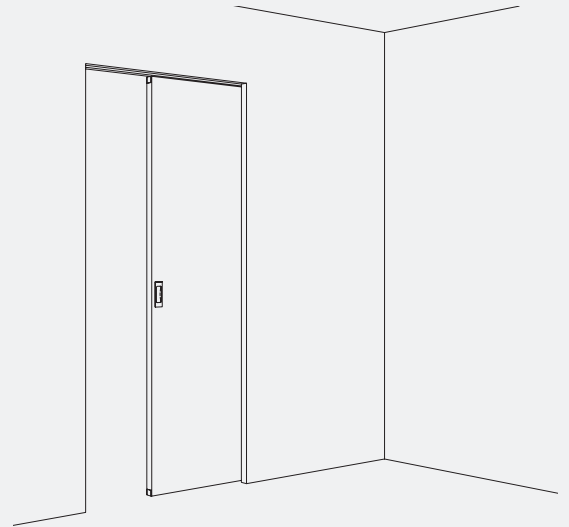
Beschlag für oben laufende Holztüren bis 100 kg, mit aufgesetzter oder deckenbündiger Laufschiene. Schalldämmung. Deckenmontage. Wandtaschenlösung.

Produkt-Highlights

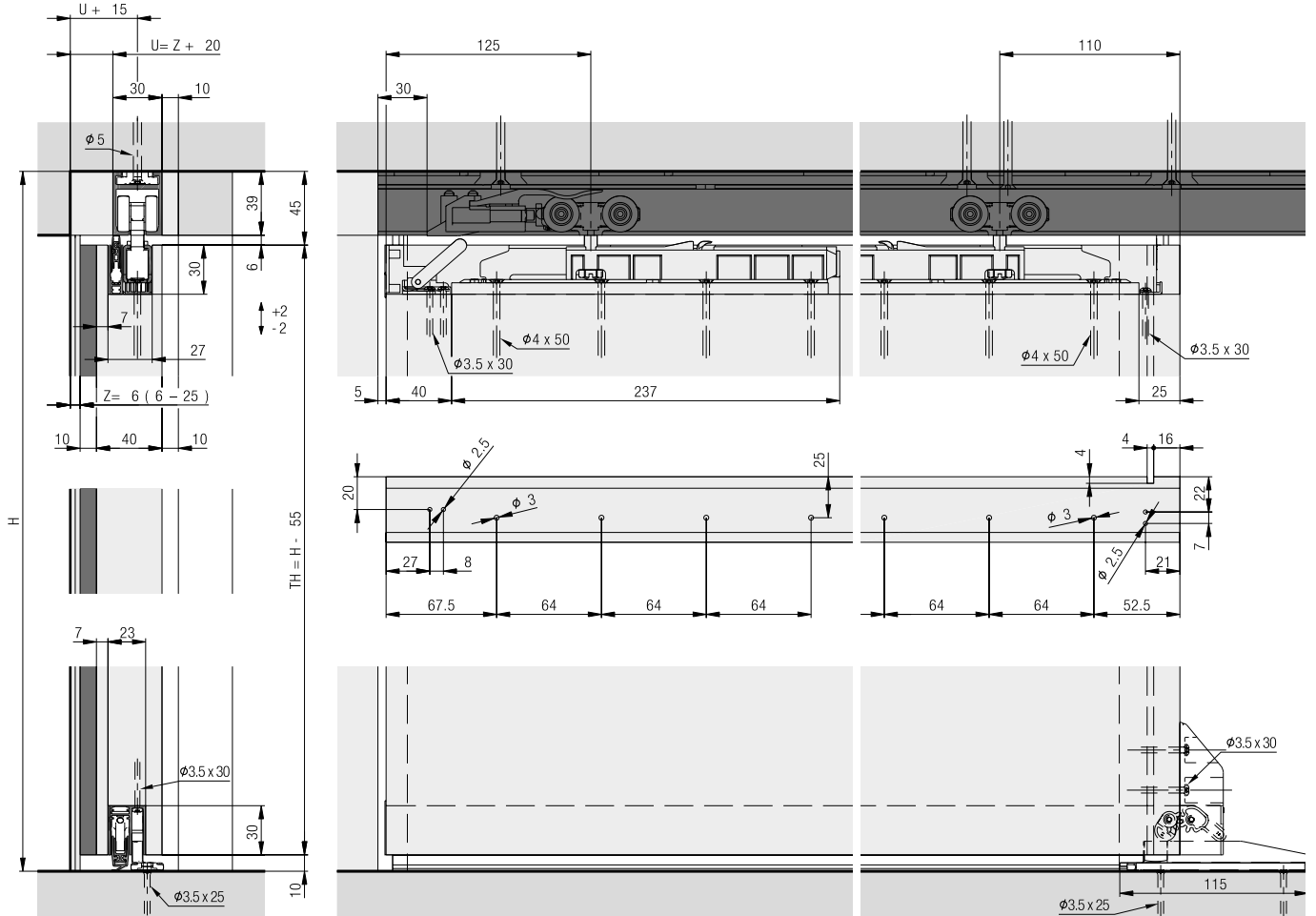
-  **Komfort** Hoher Wohnkomfort dank wirksamer Dämmung von Schall, Zugluft, Gerüchen und unerwünschtem Lichteinfall
-  **Flexibilität** Deckenintegrierte oder aufgesetzte Taschenlösungen möglich
-  **Produktivität** Türe nach Bauvollendung in Tasche montierbar

Technische Vorgaben

-  max. 100 kg
-  max. 2500 mm
-  750–1250 mm
Lichtmassbreite (LMB)
-  39–45 mm



Einbaubeispiele



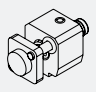
Garnitur für 1 Holztüre bis 100 kg

	Nr.
Hawa Porta 100 HMD/HMT Pocket Acoustics, für 1 Türe	30430

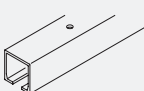
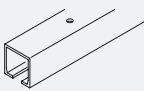


Garnitur bestehend aus:

	30430	Nr.
 Laufwerk, Kugellager, Rollen, Kunststoff, weiss	2	057.3114.071
 SoftStop Hawa Porta Acoustics, mit Rückhaltefeder, Kunststoff, grau	1	30472
 Stopper, mit Rückhaltefeder, Kunststoff, grau	1	057.3073.072
 Adapter für Laufwerk, zu SoftStop, Kunststoff, grau	1	30218
 Linsenschraube, M3x8 mm	1	30359
 Sechskantschraube, M8x36 mm, Stahl, verzinkt	1	042.0165.101
 Zylinderschraube, M8x35 mm, Stahl, verzinkt	1	042.0175.001
 Abdeckkappe, Kunststoff, grau	1	600.0000.533
 Laufwerk-Träger, Kunststoff, anthrazit	2	042.0174.001
 Gehäuse, Stahl, verzinkt	2	042.0166.102
 Unterlage, Gehäuse Kunststoff anthrazit	2	30361
 Abdeckkappen-Set, Kunststoff, anthrazit, Set à 4 Stück	1	30484
 Senk-Spanplattenschraube, 4x50 mm, Stahl, verzinkt	8	30463


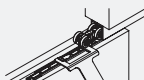
Ergänzungsteile zu Garnitur

	Nr.
 Federpuffer Hawa Porta 60/100	27760

Laufschienen


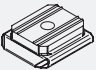



	mm	Nr.
	1'700	057.3016.170
	2'000	057.3016.200
	2'500	057.3016.250
	6'000	057.3016.600
	nach Mass	057.3016.990
	2'000	057.3016.201
	2'500	057.3016.251
	6'000	057.3016.601
	nach Mass	057.3016.991
	2'000	057.3098.001
	nach Mass	057.3098.990
	2'000	057.3098.001

Einzelteile zu Laufschienen

	Nr.
 Schienenreiniger, Kunststoff, blau	057.3099.071
 Demontageschlüssel, Stahl, verzinkt	042.3119.101


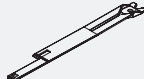

Montage-Set

	Nr.
Montage-Set Hawa Porta 60/100, 2000 mm	057.3179.200
Montage-Set Hawa Porta 60/100, 2500 mm	057.3179.250
Montage-Set Hawa Porta 60/100, 3000 mm	057.3179.300

Garnitur bestehend aus:	mm				Nr.
		057.3179.200	057.3179.250	057.3179.300	
 Lauf-schiene, Aluminium, eloxiert, gelocht	2'000	1			057.3174.200
 Montage-Knopf, Kunststoff, grau		9	11	13	057.0201.001
 Senkkopfschraube, 5x40 mm, Stahl, verzinkt		10	12	14	766.3054.140
 Lauf-schiene, Aluminium, eloxiert, gelocht	2'500		1		057.3174.250
 Lauf-schiene, Aluminium, eloxiert, gelocht	3'000			1	057.3174.300

**Push-to-open mit Selbsteinzug
(darf nur mit Hawa Porta 100 eingesetzt werden)**


	Nr.
Push-to-open Hawa Porta 100, 40–100 kg, 1 Stück	057.3178.071

Garnitur bestehend aus:			
		057.3178.071	Nr.
 Push-to-open Hawa Porta 100, 40–100 kg, mit Selbsteinzug	1		057.3177.071
 Auslösezunge zu Push-to-open, Zinkdruckguss	1		057.3176.001
 Schrauben-Set	1		600.0000.566

**Garnituren Typ links
(horizontales Dichtungs-Set)**

		Nr.
	Dichtung, Hawa Acoustics XS, links	30437
	Dichtung, Hawa Acoustics S, links	30439
	Dichtung, Hawa Acoustics M, links	30441
	Dichtung, Hawa Acoustics L, links	30443
	Dichtung, Hawa Acoustics XL, links	30445

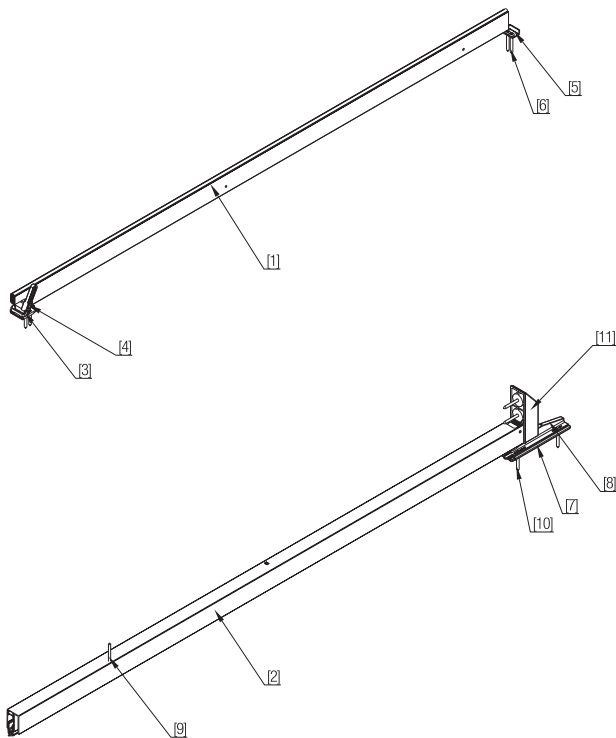
**Vertikaldichtung zu Dichtungs-Set,
Garnitur Typ links, rechts**

		Nr.
	Dichtung vertikal, Hawa Acoustics, 7700 mm, Silikon, schwarz	30300

**Garnituren Typ rechts
(horizontales Dichtungs-Set)**

		Nr.
	Dichtung, Hawa Acoustics XS, rechts	30436
	Dichtung, Hawa Acoustics S, rechts	30438
	Dichtung, Hawa Acoustics M, rechts	30440
	Dichtung, Hawa Acoustics L, rechts	30442
	Dichtung, Hawa Acoustics, XL, rechts	30444

**Horizontales Dichtungs-Set Hawa Acoustics
bestehend aus:**

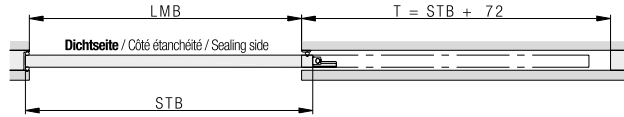


Position Position Position	Bezeichnung Désignation Designation	Anzahl Numéro Number	Typ Type Type			
1	Hubdichtung Joint de levage Header seal	1	Links/Rechts Gauche/Droite Left/Right			
			XS	30454		
			S	30385		
			M	30455		
			L	30456		
2	Senkdichtung Joint d'abaissement Floor seal	1	Links	Rechts		
			Gauche	Droite		
			Left	Right		
			XS	30446	XS	30447
			S	30387	S	30383
3, 4, 5, 6	Kleinteileset oben Kit pour petites pièces, supérieur Small parts set top	1	Links	Rechts		
			Gauche	Droite		
			Left	Right		
7, 8, 9, 10	Kleinteileset unten Kit pour petites pièces, inférieur Small parts set bottom	1	Links	Rechts		
			Gauche	Droite		
			Left	Right		
11	Pocketadapter Adaptateur pour caisson à galandage Pocket adapter	1	Links/Rechts Gauche/Droite Left/Right	30418		

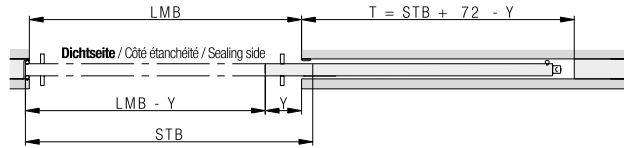
Definition links, rechts/Berechnung Türbreite

Typ links (nach links schliessend)

Ganzöffnend $STB = LMB + 50$
 Ouverture complète
 Fully opening

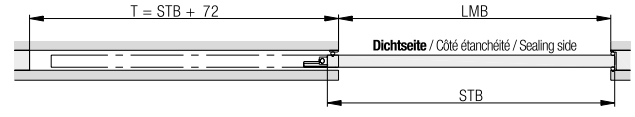


Teiöffnend $STB = LMB + 50$
 Ouverture partielle
 Partially opening

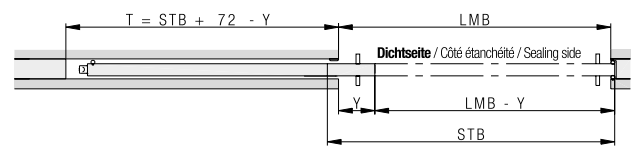


Typ rechts (nach rechts schliessend)

Ganzöffnend $STB = LMB + 50$
 Ouverture complète
 Fully opening



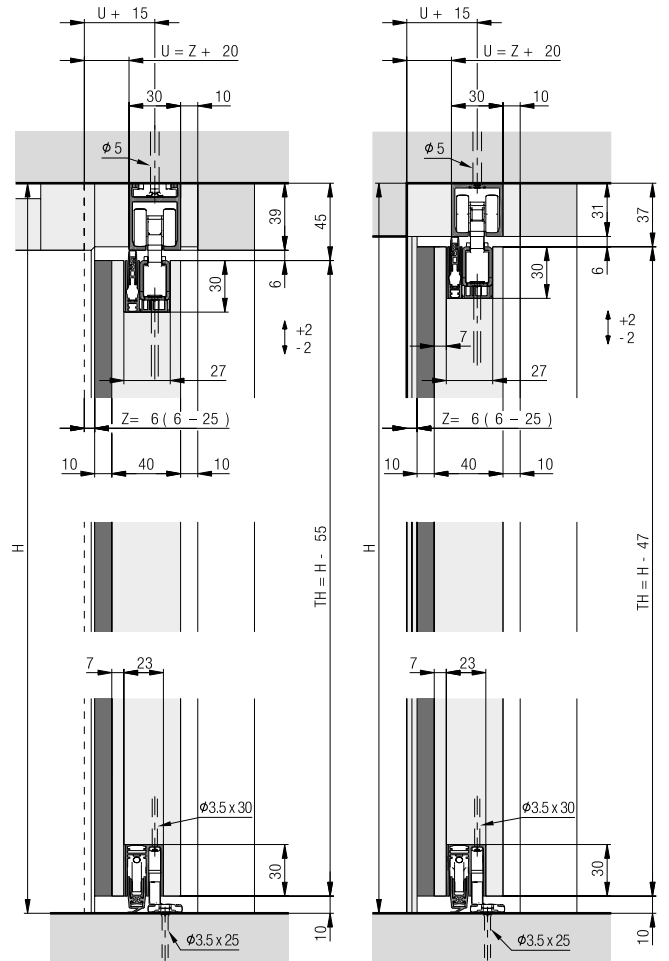
Teiöffnend $STB = LMB + 50$
 Ouverture partielle
 Partially opening



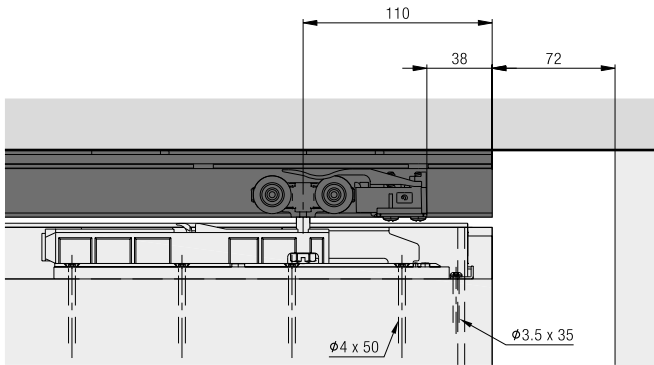
Bestimmung Acoustics-Set

	LMB
Hawa Acoustics XS	750 - 850
Hawa Acoustics S	850 - 970
Hawa Acoustics M	970 - 1100
Hawa Acoustics L	1100 - 1220
Hawa Acoustics XL	1220 - 1250

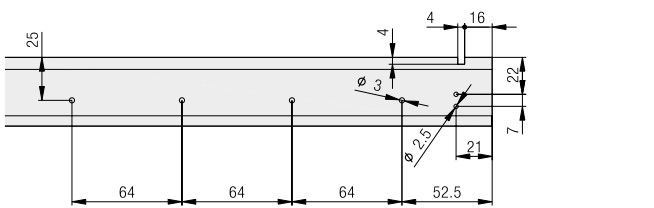
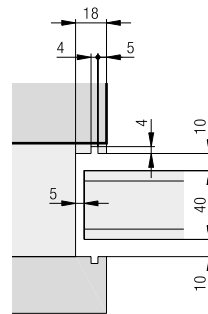
Weitere Einbaubeispiele



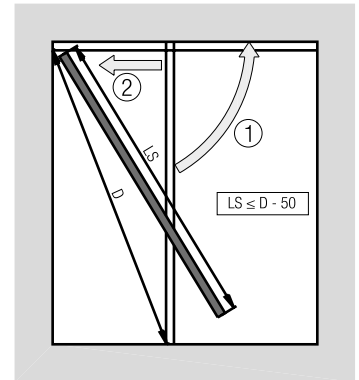
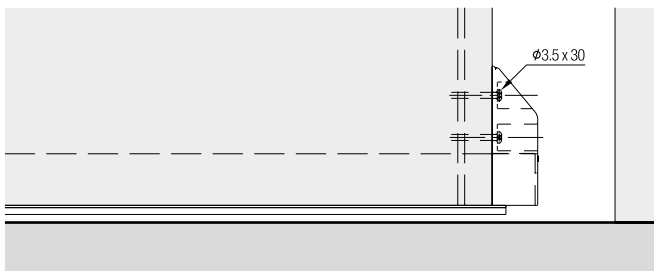
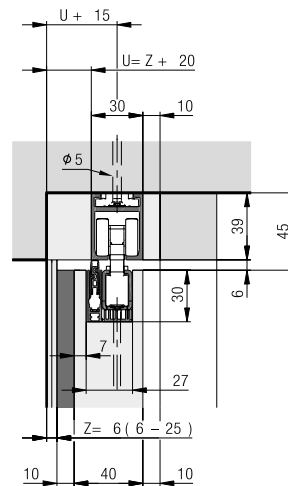
Ansicht Taschenseite, Montage-Set



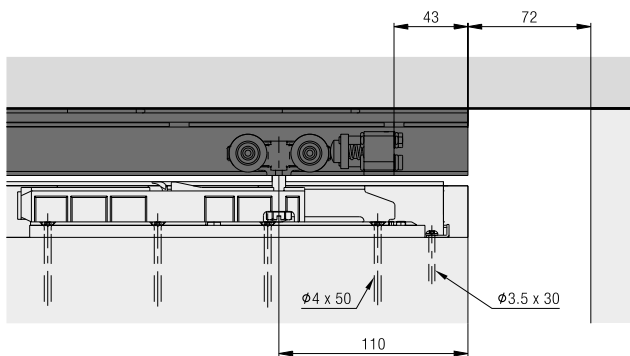
Detail Einlaufpfosten auf Schliessseite



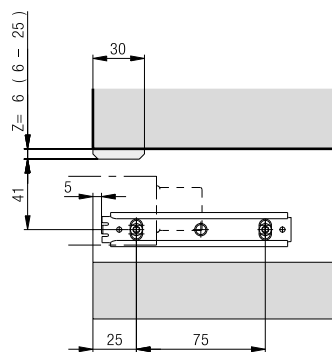
Montage-Set/Schienenmontage Pocket



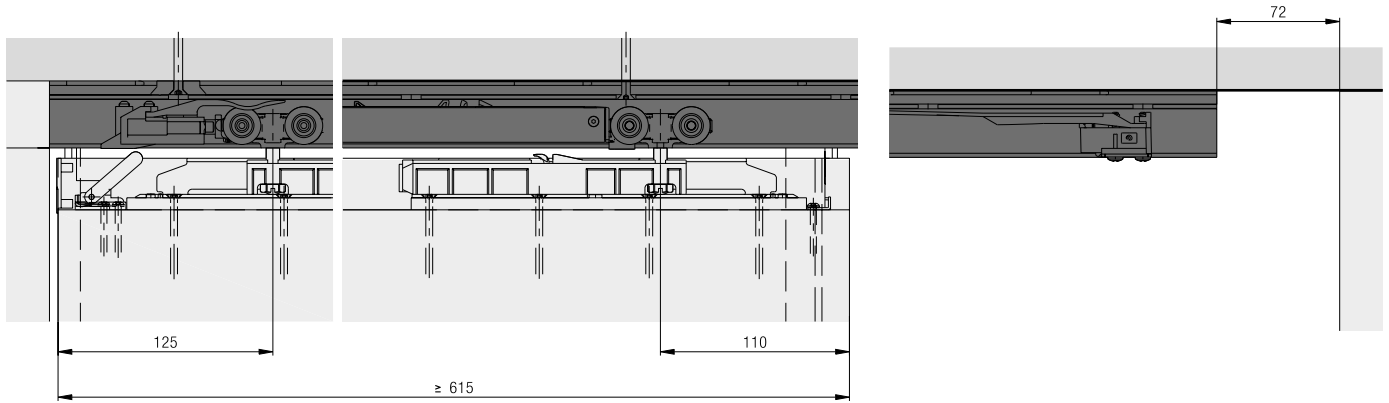
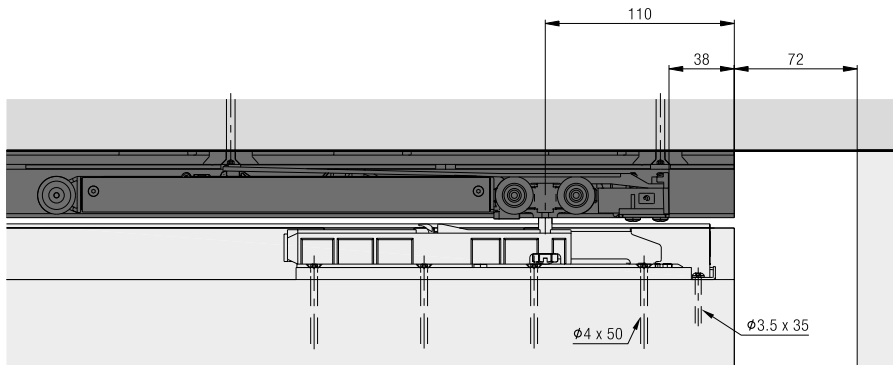
Federpuffer



Montagedetail Bodenführung



Push-to-open mit Selbsteinzug



Schalldämmung Raum zu Raum

Sämtliche Referenzwerte wurden anhand eines praxisnahen Aufbaus gemessen. Die Schalldämmwerte R_w geben die zu erwartende Schalldämmung zwischen den zwei Räumen an, welche durch die Wand, das System und die Wahl des Türblattes beeinflusst werden.

Referenzwerte getestet mit einer Leichtbauwand gemäss James Hardy (Typ 1 H 31 / R_w 52 dB) Grösse 2.5 x 2.45 m nach DIN EN ISO 10140-2. Durchgangsmass 2.0 x 1.0 m. Die Schalldämmung bezieht sich auf die gesamte Konstruktion und gibt an, welche Schalldämmung zwischen den beiden Räumen erwartet werden kann.

Beispiele für Wandaufbau	System	Stärke Türblatt	Türblatt	Zu erwartende Schalldämmung Raum zu Raum
				R_w
Wandaufbau mit einem Schalldämmwert von mindestens R_w 52 dB	ohne Hawa Acoustics	39 mm	Einfaches Türblatt ohne Dichtsystem	≈ 18 dB
	Hawa Porta 60 HMD Acoustics Hawa Porta 100 HMD Acoustics		Einfaches Türblatt, ca. 19 kg/m ² Schalldämmung R_w 29 dB	≈ 31 dB
Leichtbauwand mit Metallständer	Hawa Porta 60 HMD Acoustics Hawa Porta 100 HMD Acoustics	39 mm	Spanplatte, ca. 25 kg/m ² keine definierte Schalldämmung	≈ 30 dB
			Türblatt mittlere Schalldämmung ca. 25 kg/m ² , Schalldämmung R_w 39 dB	≈ 34 dB
Leichtbauwand mit Holzständer	Hawa Junior 100 B Acoustics Hawa Porta 60 HMD Acoustics Hawa Porta 100 HMD Acoustics	44 mm	Einfaches Türblatt, ca. 20 kg/m ² Schalldämmung R_w 29 dB	≈ 30 dB
	Hawa Junior 100 B Acoustics	50 mm	Türblatt mittlere Schalldämmung ca. 28 kg/m ² , Schalldämmung R_w 40 dB	≈ 34 dB
Massivwand	ohne Hawa Acoustics	39 mm	Einfaches Türblatt ohne Dichtsystem	≈ 20 dB
	Hawa Porta 60 HMT Pocket Acoustics Hawa Porta 100 HMT Pocket Acoustics		Einfaches Türblatt, ca. 19 kg/m ² Schalldämmung R_w 29 dB	≈ 31 dB
Dämmwerte Wandaufbau gemäss Hersteller. Die Schalldämmwerte können sich bei anderen Konstruktionen verändern.	Hawa Junior 100 B Pocket Acoustics Hawa Porta 60 HMT Pocket Acoustics Hawa Porta 100 HMT Pocket Acoustics	44 mm	Türblatt mittlere Schalldämmung ca. 25 kg/m ² , Schalldämmung R_w 39 dB	≈ 37 dB
			Einfaches Türblatt, ca. 20 kg/m ² Schalldämmung R_w 29 dB	≈ 32 dB
	Hawa Junior 100 B Pocket Acoustics	50 mm	Türblatt mittlere Schalldämmung ca. 28 kg/m ² , Schalldämmung R_w 40 dB	≈ 39 dB
			Türblatt mit hoher Schalldämmung ca. 33 kg/m ² , Schalldämmung R_w 42 dB	≈ 41 dB

Planung/Ausführung

Weitere Informationen zum Produkt finden Sie auf www.hawa.com