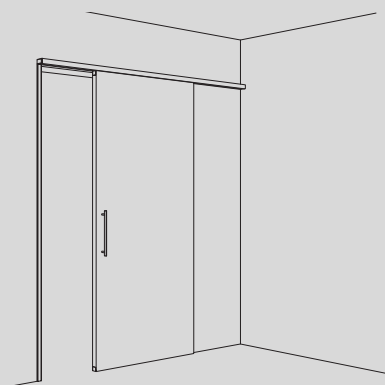


Hawa Porta 60/100 HMD Acoustics



Planungs- und Montageanleitung

Beschlag für Holzschiebetüren bis 60 kg / 100 kg
mit minimaler Einbauhöhe.

Instructions de conception et de montage

Ferrure pour portes coulissantes en bois jusqu'à 60 kg / 100 kg
avec hauteur d'installation minimale.

Planning and installation instructions

Fitting for wooden sliding doors up to 60 kg (132 lbs.) / 100 kg (220 lbs.)
with minimal installation height.

30432 _b

Patente / Brevets / Patents

1 Inhaltsverzeichnis

Inhalt	Seite
2 Produktinformation	3
3 Abkürzungen, Symbole	8
4 Übersichten	
4.1 Übersicht: Hawa Porta 100 HMD Acoustics, links schliessend, teilöffnend	9
4.2 Übersicht Positionsnummern	10
5 Planung	
5.1 Planung: Auflaufprofil und Abhängigkeiten	12
5.2 Planung: Blockzarge und Umfassungszarge	13
5.3 Planung: ST ganzöffnend	14
5.4 Planung: ST teilöffnend	15
6 Berechnung	
6.1 Berechnung: Ablängen der Profile	16
6.2 Berechnung: Blende mit Abdeckkappen	17
7 Vormontage	
7.1 Vormontage: Trägerprofil und Hebedichtung	18
7.2 Vormontage: Senkdichtung	20
7.3 Vormontage: Vertikaldichtung	20
7.4 Vormontage: Bodenführung	21
7.5 Vormontage: Laufwerk und Adapter	21
8 Montage	
8.1 Montage: Laufschiene und Aufhängung	22
8.2 Montage: Position Endanschlag	24
8.3 Montage: Schiebetüre	25
8.4 Montage: Einstellen Hebedichtung und Abdeckungen	27
8.5 Montage: Verblendung	28
9 Demontage	
9.1 Demontage: Schiebetüre	29

2 Produktinformation

Bestimmungsgemässe Verwendung

Beschlag für Holzschiebetüren bis max. 60 kg / 100 kg.

Bestimmungsgemässer Verwendungsort

Trockene Innenbereiche und Innenbereiche in denen Kondensation auftreten kann: Z. B. in der Küche oder Badezimmer, jedoch ohne nennenswerte Chloridbelastung.

Technische Daten

Hawa Porta 60 HMD Acoustics

Max. Gewicht pro Schiebetüre	60 kg
Schiebetürdicke	39-45 mm
Lichtmassbreite	750-1250 mm
Max. Lichtmasshöhe	2500 mm

Hawa Porta 100 HMD Acoustics

Max. Gewicht pro Schiebetüre	100 kg
Schiebetürdicke	39-45 mm
Lichtmassbreite	750-1250 mm
Max. Lichtmasshöhe	2500 mm

Zertifikate sind unter www.hawa.com abrufbar.

- Verwenden Sie Bügelgriffe anstelle von Muschelgriffen für eine komfortable Bedienung von Schiebetüren.
- Empfehlung: Türblatt mit einer maximalen Durchbiegung von 2 mm. Die Auflaufflächen der Dichtungen müssen glatt und eben sein.
- Bei gefangenen Räumen muss eine Zuluft sichergestellt werden.
- Die jeweilige Türkante muss für die Montage/Demontage der Aufhängung zugänglich sein.

Artikelnummer

Artikel werden mit einer 5 oder 10-stelligen Nummer bezeichnet.

Allgemeine Hinweise

Die Montage wird am Beispiel Hawa Porta 100 HMD Acoustics, links schliessend, teilöffnend gezeigt.

Das Dokument «Information» (22991) ist integraler Bestandteil dieser Planungs- und Montageanleitung.

Bei angetriebenen Produkten ist die Betriebsanleitung, Planungs- und Montageanleitung, sowie das Dokument «Information» (22991) dem Endnutzer zu übergeben.

Es gelten metrische Abmessungen – Zollangaben sind nur zur Information.

Anleitungen aufbewahren, Ersatz unter www.hawa.com.

Risiko- und Restrisiko

Vom Beschlag geht kein Risiko- oder Restrisiko aus.

Entsorgung

Die Werkstoffe, Zubehör und Verpackung sollen einer umweltgerechten Wiederverwertung zugeführt werden.

1 Sommaire

Contenu		Page
2 Informations sur le produit		5
3 Abréviations, symboles		8
4 Aperçus généraux	4.1 Aperçu général : Hawa Porta 100 HMD Acoustics, fermant à gauche, à ouverture partielle	9
	4.2 Aperçu général des numéros de position	10
5 Planification	5.1 Planification : Profilé d'entrée et dépendances	12
	5.2 Planification : Huisserie entre murs et huisserie bois	13
	5.3 Planification : ST à ouverture totale	14
	5.4 Planification : ST à ouverture partielle	15
6 Calcul	6.1 Calcul de : Raccourcir les profilés	16
	6.2 Calcul de : Cache avec capuchons	17
7 Prémontage	7.1 Prémontage : Profil de support et joint de levage	18
	7.2 Prémontage : Joint d'abaissement	20
	7.3 Prémontage : Joint vertical	20
	7.4 Prémontage : Guidage au sol	21
	7.5 Prémontage : Chariot et adaptateur	21
8 Montage	8.1 Montage : Rail de roulement et suspension	22
	8.2 Montage : Position de la butée d'extrémité	24
	8.3 Montage : Porte coulissante	25
	8.4 Montage : Réglage joint de levage et caches	27
	8.5 Montage : Cache	28
9 Démontage	9.1 Démontage : Porte coulissante	29

2 Informations sur le produit

Utilisation conforme aux dispositions

Ferrure pour portes coulissantes en bois pesant jusqu'à 60 kg / 100 kg max.

Lieu d'utilisation conforme aux dispositions

Espaces intérieurs secs et espaces intérieurs pouvant être exposés à la condensation : par exemple, dans une cuisine ou une salle de bain, mais sans présence notable de chlorures.

Données techniques

Hawa Porta 60 HMD Acoustics		Hawa Porta 100 HMD Acoustics	
Poids max. par porte coulissante	60 kg	Poids max. par porte coulissante	100 kg
Épaisseur de porte coulissante	39-45 mm	Épaisseur de porte coulissante	39-45 mm
Largeur intérieure	750-1250 mm	Largeur intérieure	750-1250 mm
Hauteur intérieure max.	2500 mm	Hauteur intérieure max.	2500 mm

Certificats consultables sur le site Internet www.hawa.com.

- Pour un maniement confortable de portes coulissantes munies d'un dispositif d'amortissement, utiliser plutôt des poignées étrières que des poignées coquilles.
- Recommandation : Vantail avec un fléchissement maximal de 2 mm. Les surfaces d'entrée des joints doivent être lisses et planes.
- Dans les pièces fermées, il faut prévoir une circulation d'air.
- Le bord de porte approprié doit être accessible pour le montage / démontage de la suspension.

Numéros d'articles

Les articles sont désignés par un numéro à 5 ou 10 chiffres.

Indications d'ordre général

Le montage est présenté avec l'exemple du Hawa Porta 100 HMD Acoustics, fermant à gauche, à ouverture partielle.

Le document « Information » (22991) fait partie intégrante de ces instructions de planification et de montage.

En cas de produits livrés avec entraînement, le mode d'emploi et le document « Information » (22991) doivent être remis à l'utilisateur final.

Les dimensions applicables sont métriques - les dimensions en pouces ne sont fournies qu'à titre informatif.

Conserver ces instructions ; en cas de perte, il est possible d'en obtenir un nouvel exemplaire sur le site Internet www.hawa.com

Risques et risques résiduels

Cette ferrure n'occasionne aucun risque, ni aucun risque résiduel.

Élimination

Les matériaux, les accessoires et les emballages doivent être soumis à un recyclage conforme aux impératifs écologiques.

1 Table of contents

Contents		Page
2	Product information	7
3	Abbreviations, symbols	8
4	Overviews	
	4.1 Overview: Hawa Porta 100 HMD Acoustics, left hand lock, partially opening	9
	4.2 Overview of position numbers	10
5	Planning	
	5.1 Planning: Leading profile and dependencies	12
	5.2 Planning: Block frame and closed frame	13
	5.3 Planning: ST fully opening	14
	5.4 Planning: ST partially opening	15
6	Calculation	
	6.1 Calculation: Cutting the profiles to length	16
	6.2 Calculation: Panels with cover caps	17
7	Pre-assembly	
	7.1 Pre-assembly: Support profile and lifting seal	18
	7.2 Pre-assembly: Drop-down seal	20
	7.3 Pre-assembly: Vertical seal	20
	7.4 Pre-assembly: Bottom guide	21
	7.5 Pre-assembly: Running gear and adapter	21
8	Assembly	
	8.1 Assembly: Running track and suspension	22
	8.2 Assembly: End stop position	24
	8.3 Assembly: Sliding door	25
	8.4 Assembly: Lifting seal adjustment and covers	27
	8.5 Assembly: Panelling	28
9	Disassembly	
	9.1 Disassembly: Sliding door	29

2 Product information

Intended use

Hardware for wooden sliding doors up to weighing up to 60 kg (132 lbs.) / 100 kg (220 lbs.).

Intended place of use

Dry interior areas and interior areas where condensation can occur: for instance in kitchens or bathrooms, but without any significant occurrence of chloride.

Technical data

Hawa Porta 60 HMD Acoustics

Max. weight per sliding door	60 kg	(132 lbs.)
Sliding door thickness	39-45 mm	(1 $\frac{17}{32}$ " - 1 $\frac{25}{32}$ ")
Inside clearance	750-1250 mm	(2'5 $\frac{17}{32}$ " - 4'1 $\frac{7}{32}$ ")
Max. inside height	2500 mm	(8'2 $\frac{7}{16}$ ")

Hawa Porta 100 HMD Acoustics

Max. weight per sliding door	100 kg	(220 lbs.)
Sliding door thickness	39-45 mm	(1 $\frac{17}{32}$ " - 1 $\frac{25}{32}$ ")
Inside clearance	750-1250 mm	(2'5 $\frac{17}{32}$ " - 4'1 $\frac{7}{32}$ ")
Max. inside height	2500 mm	(8'2 $\frac{7}{16}$ ")

Certificates are available for downloading at www.hawa.com.

- For convenient operation of sliding doors with soft closing mechanisms, use bow-type handles instead of shell handles.
- Recommendation: Door leaf with maximum sag of 2 mm. The contact surfaces of the seals must be smooth and level.
- An air supply must be provided in enclosed rooms.
- The door edge must be accessible to install/remove the suspension unit.

Article number

Articles are identified by a 5-digit or 10-digit number.

General notes

Installation is shown on the example of the Hawa Porta 100 HMD Acoustics, left hand lock, partially opening.

The document "Information" (22991) is an integral part of these planning and assembly instructions.

The operating instructions, the planning and assembly instructions and the document "Information" (22991) must be handed over to the end user of powered systems.

Metric measurements apply - those in inches are for information only.

Retain the instructions. Replacements available from www.hawa.com.


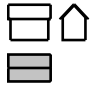




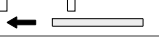




Risk and residual risk

The hardware does not pose a risk or residual risk.

Disposal

Materials, accessories and packaging should be recycled in an environmentally friendly manner.

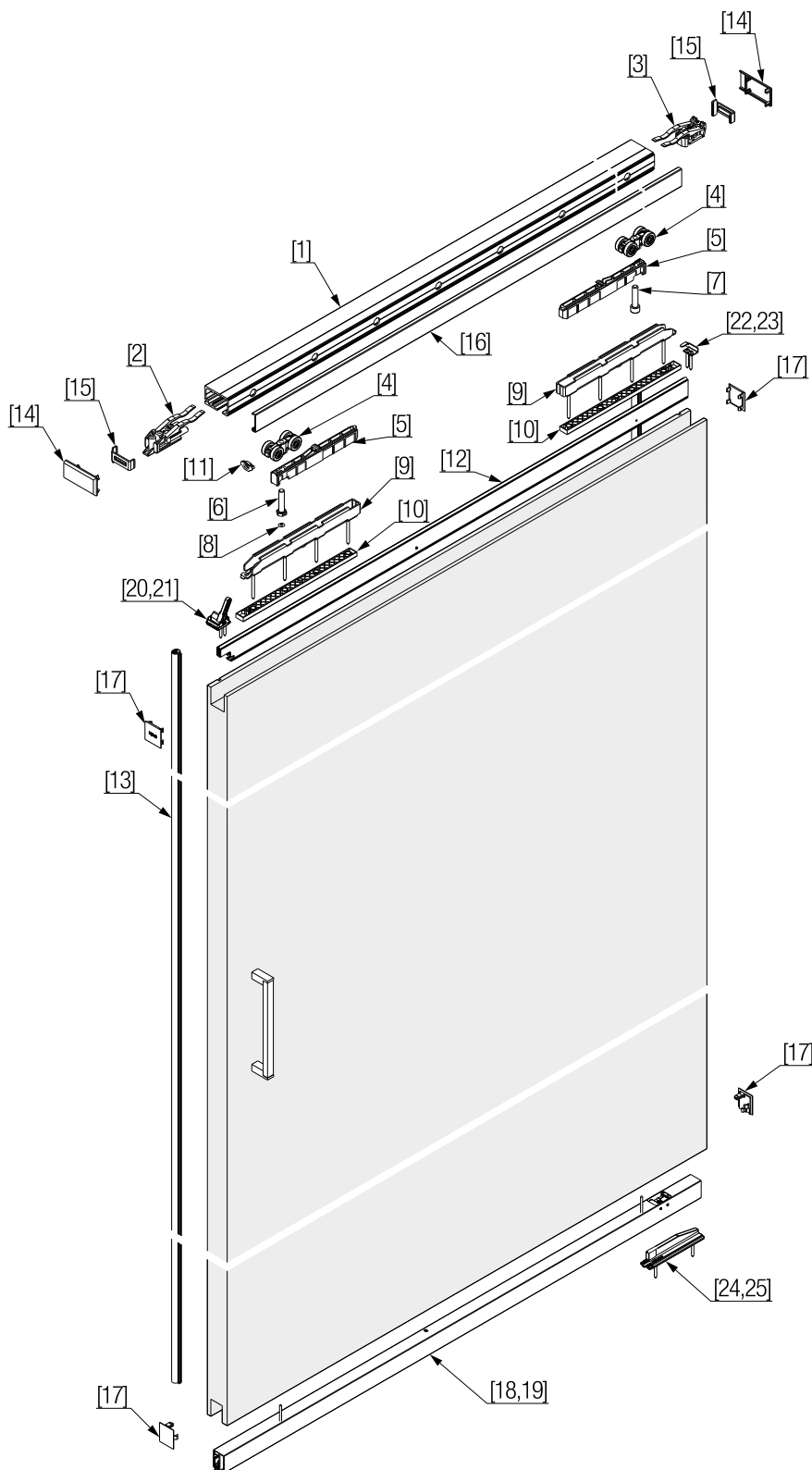
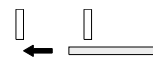
3 Abkürzungen, Symbole / Abréviations, symboles / Abbreviations, symbols

B	DE Dichtungsmass vorne / FR Dimension du joint avant / EN Seal size, front
C	DE Dichtungsmass hinten / FR Dimension du joint arrière EN Seal size, rear
H	DE Gesamthöhe / FR Hauteur totale / EN Overall height
LMB	DE Lichtmassbreite / FR Largeur intérieure / EN Inside width
LS	DE Laufschiene / FR Rail de roulement / EN Running track
M	DE Dichtung Horizontal / FR Joint horizontal / EN Seal, horizontal
S	DE Schienenbreite / FR Largeur du rail / EN Track width
ST	DE Schiebetüre / FR Porte coulissante / EN Sliding door
STB	DE Schiebetürbreite / FR Largeur de porte coulissante / EN Sliding door width
STH	DE Schiebetürhöhe / FR Hauteur de porte coulissante / EN Sliding door height
TH	DE Türhöhe / FR Hauteur de porte / EN Door height
U	DE Unterlage Laufschiene / FR Support du rail de roulement / EN Running track support
X	DE Zargenbreite / FR Largeur de l' huisserie / EN Frame width
Y	DE Min. Türeinsprung / FR Retrait de porte min. / EN Min. door offset
Z	DE Zargendicke / FR Épaisseur de l' huisserie / EN Frame thickness
	DE Vorderansicht / FR Vue de face / EN Front view
	DE Draufsicht / FR Vue de dessus / EN Top view
	DE Seitenansicht / FR Vue de côté / EN Side view
	DE Ansichtsseite / FR Vue en projection / EN View side
	DE Detail / FR Détails / EN Details
	DE ST ganzöffnend / FR ST à ouverture totale / EN ST fully opening
	DE ST teilöffnend / FR ST à ouverture partielle / EN ST partially opening
	DE Werkzeugnummer, Werkzeugart / FR Numéro d'outil, type d'outil EN Tool number, tool type
	DE Praxisbezogene Informationen und Tipps / FR Informations et astuces pratiques EN Practical information and tips
	DE Allgemeines Gebotszeichen / FR Signal d'obligation général / EN General mandatory sign
	DE Reinigen / FR Nettoyage / EN Cleaning

4 Übersichten / Aperçus généraux / Overviews

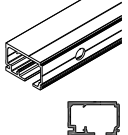

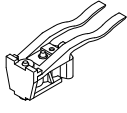
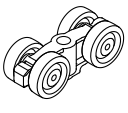
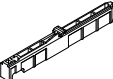
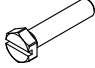
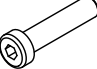

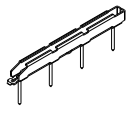



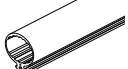
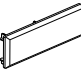

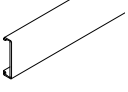
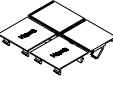
4.1

- | | |
|-----------|---|
| DE | Übersicht: Hawa Porta 100 HMD Acoustics, links schliessend, teilöffnend |
| FR | Aperçu général : Hawa Porta 100 HMD Acoustics, fermant à gauche, à ouverture partielle |
| EN | Overview: Hawa Porta 100 HMD Acoustics, left hand lock, partially opening |



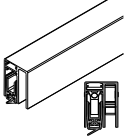
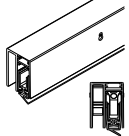
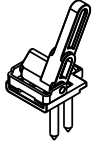
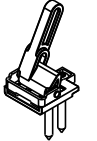
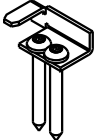

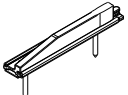
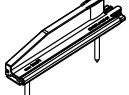
4.2

DE Übersicht Positionsnummern**FR Aperçu général des numéros de position****EN Overview of position numbers****DE Links und Rechts****FR gauche et droite****EN left and right**

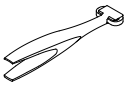

[1]  057.3112.250 057.3112.350 057.3112.600 057.3112.990	[2]  30472	[3]  057.3073.072
[4]  057.3114.071	[5]  042.0174.001	[6]  042.0165.101
[7]  042.0175.001	[8]  600.0000.533	[9]  042.0166.102
[10]  30361	[11]  30218	[12]  30454 30385 30455 30456 30457
[13]  30300	[14]  30133	[15]  057.3126.101
[16]  057.3113.250 057.3113.350 057.3113.600 057.3113.990	[17]  30484	

DE Links
FR gauche
EN left

DE Rechts
FR droite
EN right

<p>[18]</p>  <p>30446 30387 30448 30450 30452</p>	<p>[19]</p>  <p>30447 30383 30449 30451 30453</p>	
<p>[20]</p>  <p>30390</p>	<p>[21]</p>  <p>30392</p>	
<p>[22]</p>  <p>30390</p>	<p>[23]</p>  <p>30392</p>	
<p>[24]</p>  <p>30416</p>	<p>[25]</p>  <p>30417</p>	

DE Zubehör
FR Accessoires
EN Accessories

 <p>057.3099.071</p>	 <p>042.3119.101</p>	
---	---	--

5 Planung / Planification / Planning

5.1

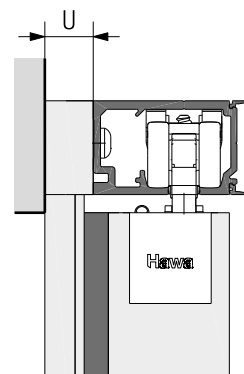
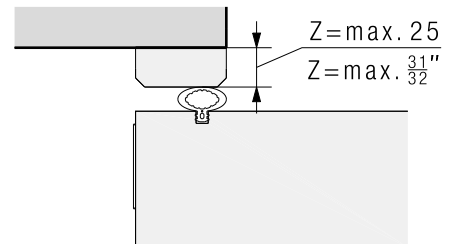
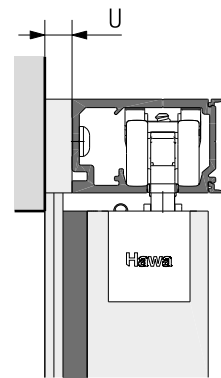
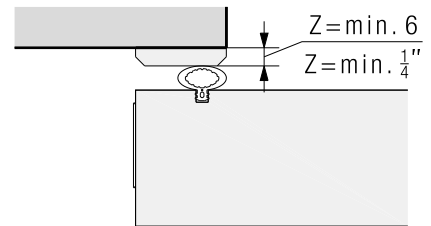
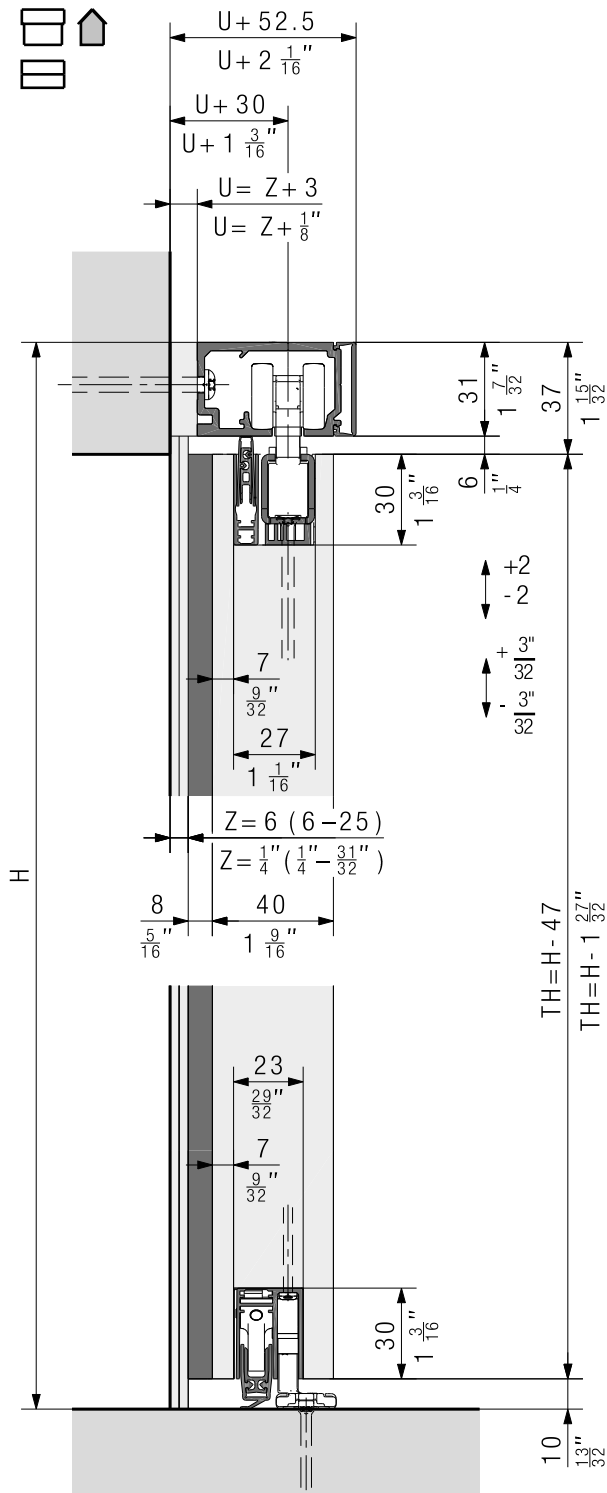
DE Planung: Auflaufprofil und Abhängigkeiten

FR Planification : Profilé d'entrée et dépendances

EN Planning: Leading profile and dependencies

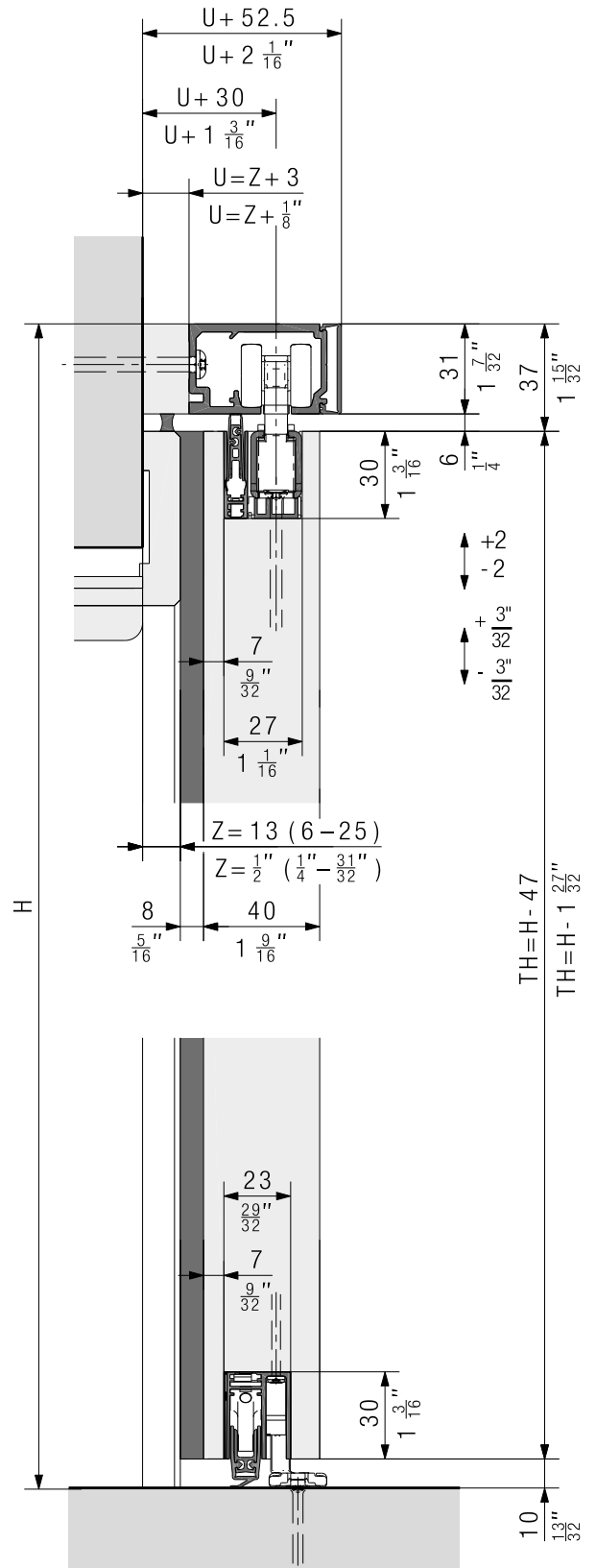
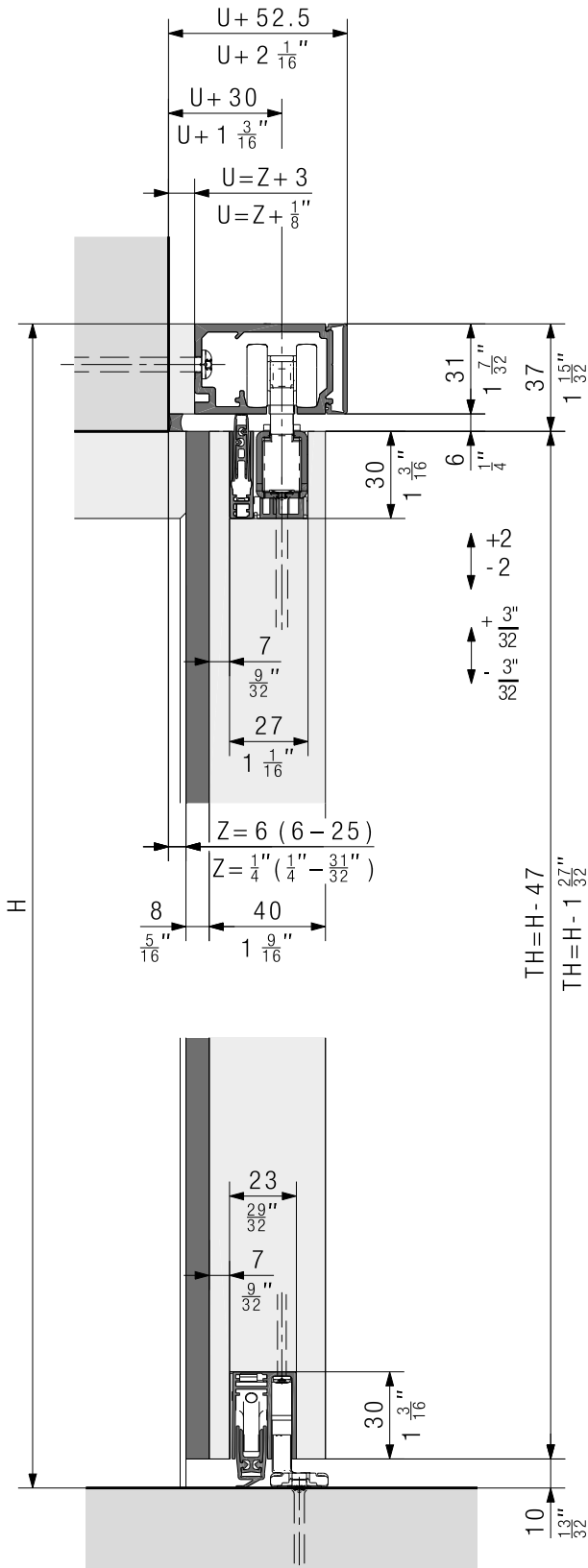


DE Zargendicke Z in Abhängigkeit mit Unterlage Laufschiene U.
FR Épaisseur de l'huissérie Z par rapport au support du rail de roulement U.
EN Frame thickness Z in dependence on running track U support.



5.2

DE	Planung: Blockzarge und Umfassungszarge
FR	Planification : Huisserie entre murs et huisserie bois
EN	Planning: Block frame and closed frame

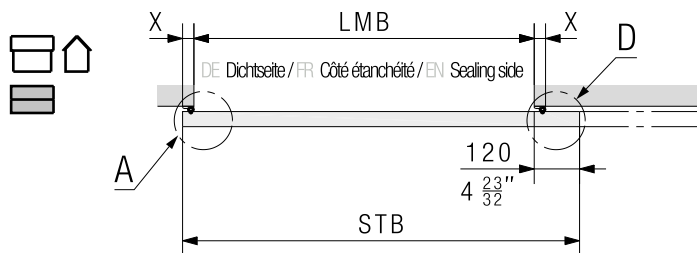
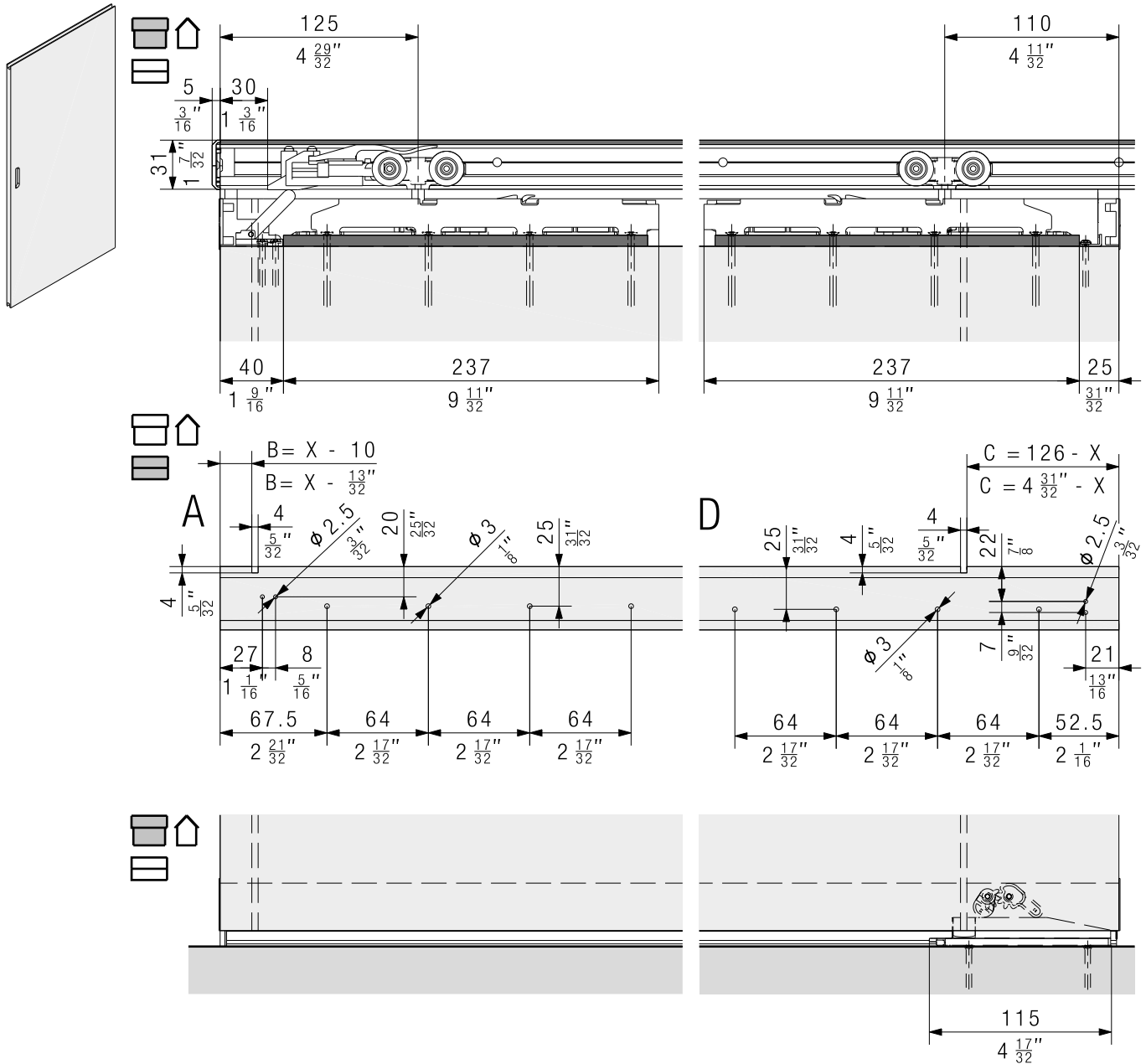
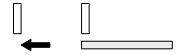


5.3

DE Planung: ST ganzöffnend

FR Planification : ST à ouverture totale

EN Planning: ST fully opening



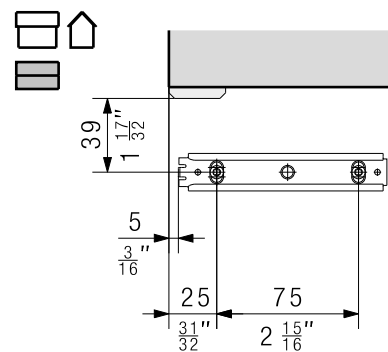
$$STB = LMB + X + 120$$

$$STB = LMB + X + 4 \frac{23}{32}$$

DE X = Zargenmass 30 - 60

FR X = Dimension du cadre 30 - 60

EN X = Frame dimension 1 3/8" - 2 3/8"

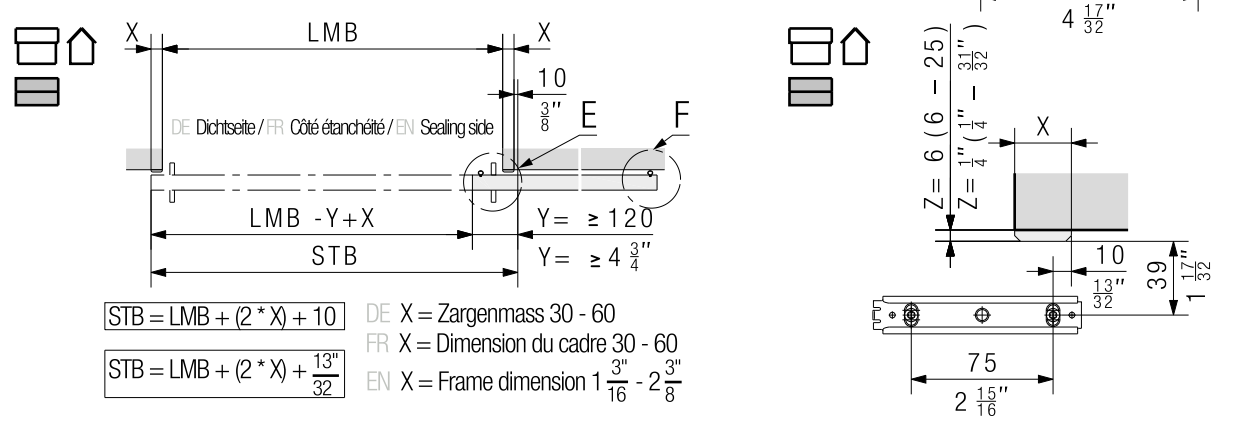
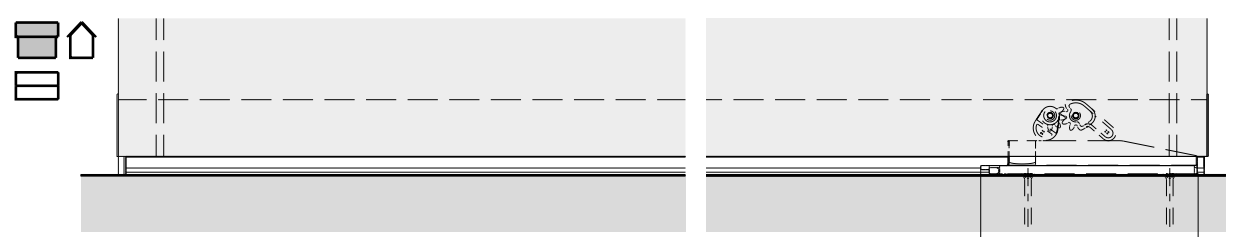
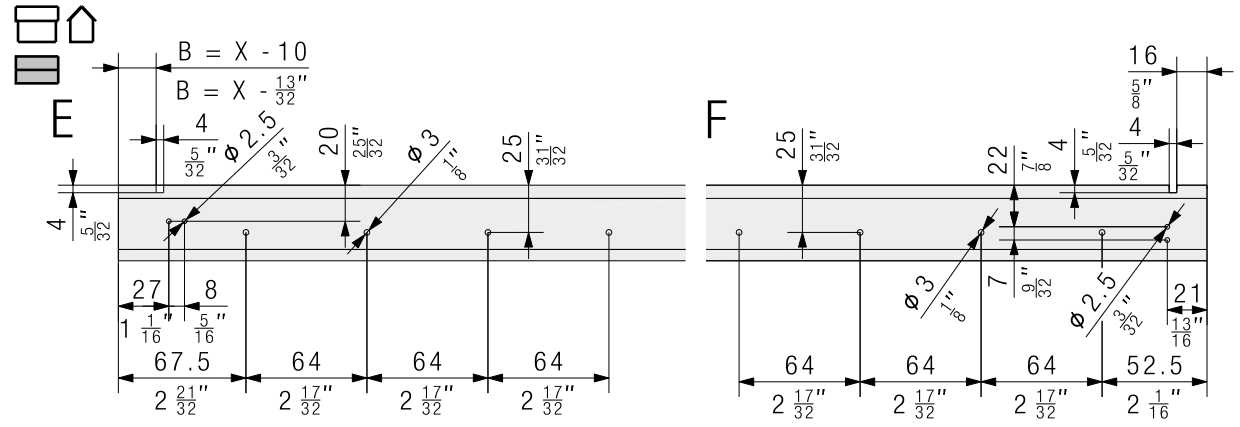
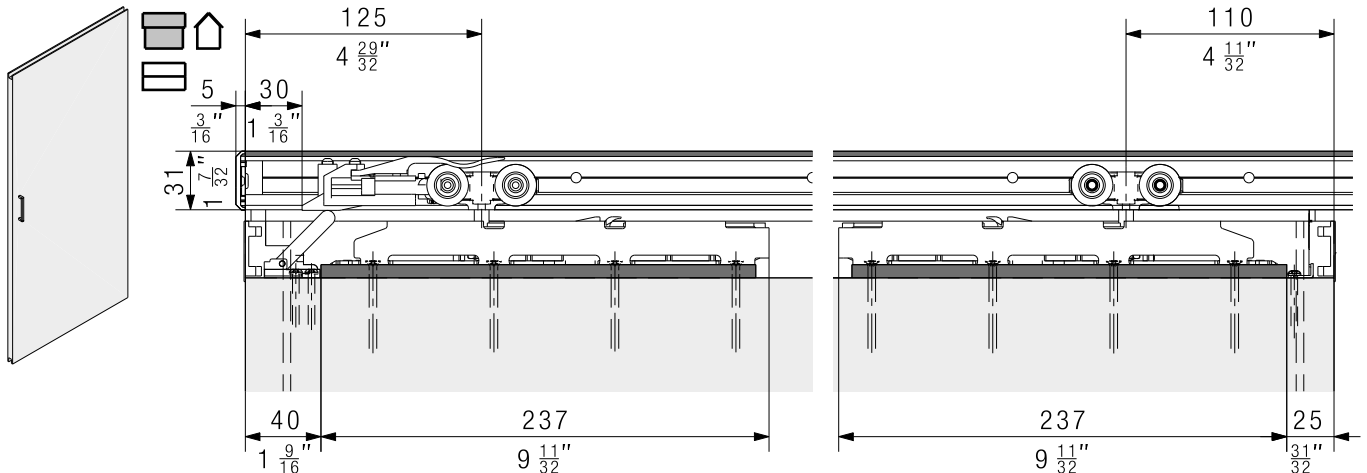
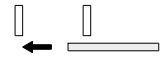


5.4

DE Planung: ST teilöffnend

FR Planification : ST à ouverture partielle

EN Planning: ST partially opening




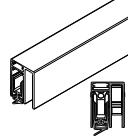
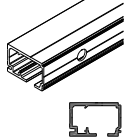
6 Berechnung / Calcul / Calculation

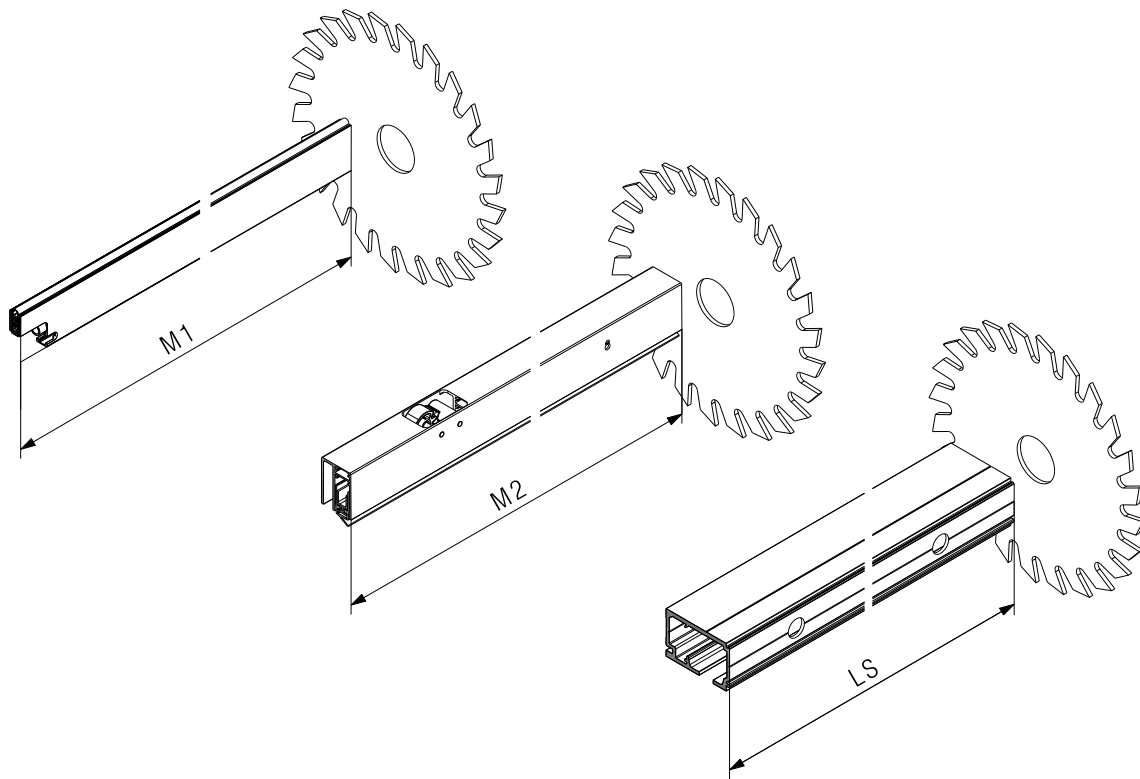
6.1


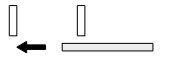
DE Berechnung: Ablängen der Profile

FR Calcul de : Raccourcir les profilés

EN Calculation: Cutting the profiles to length

		DE	Links	Rechts	
		FR	Gauche	Droit	
		EN	Left	Right	
 30454 30385 30455 30456 30457			30446	30447	 057.3112.250 057.3112.350 057.3112.600 057.3112.990
			30387	30383	
			30448	30449	
			30450	30451	
			30452	30453	



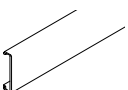
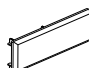
<p>DE ST ganzöffnend / FR à ouverture totale / EN ST fully opening</p> 	<p>DE ST teilöffnend / FR ST à ouverture partielle / EN ST partially opening</p> 
<p>M1 = STB - 25 mm ($\frac{31}{32}$") M2 = STB - 5 mm ($\frac{3}{16}$") LS = (2 x STB) - 120 mm ($4\frac{23}{32}$")</p>	<p>M1 = STB - 25 mm ($\frac{31}{32}$") M2 = STB - 5 mm ($\frac{3}{16}$") LS = (2 x STB) - Y</p>

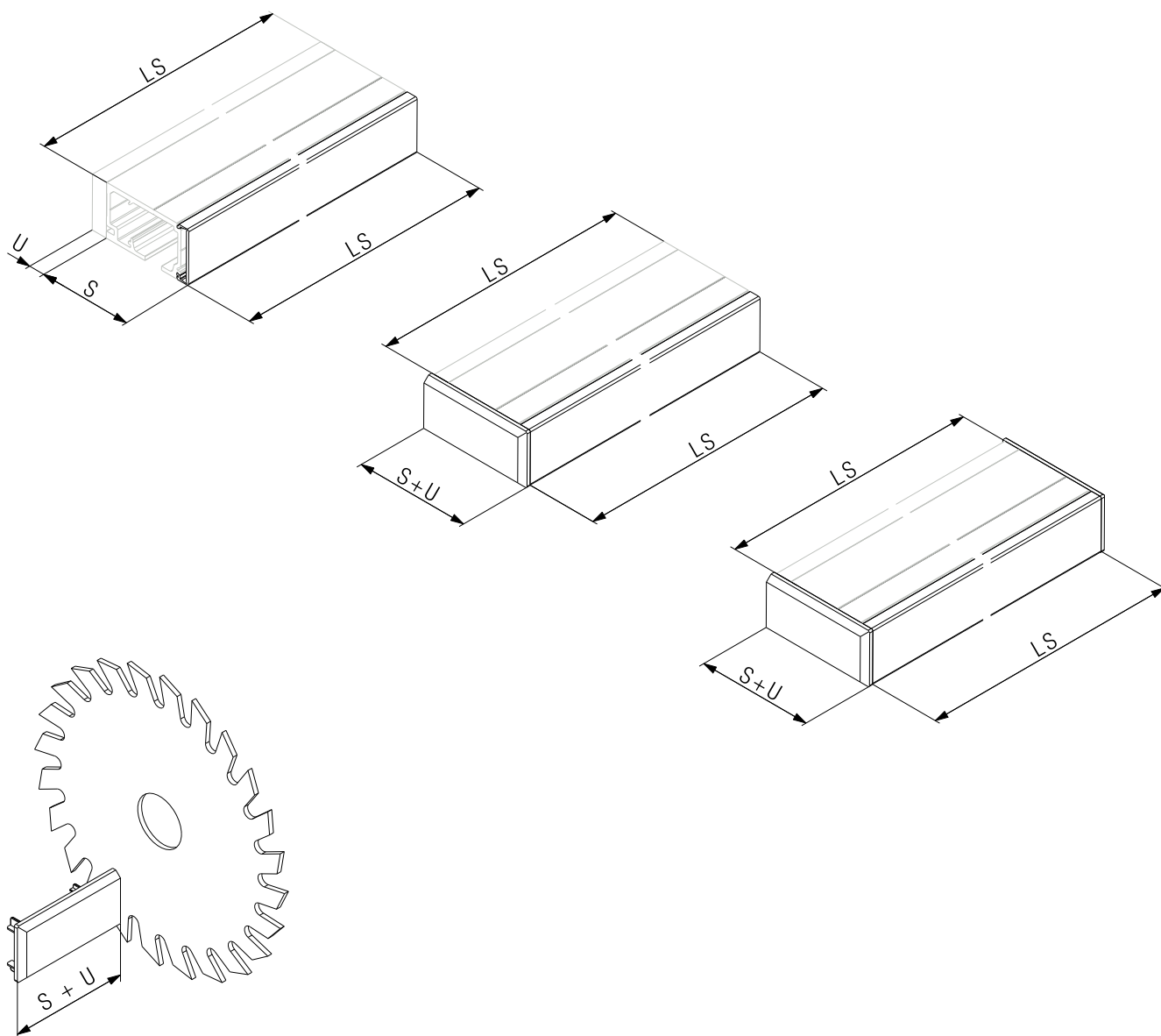


DE Späne entfernen nach dem Ablängen.
FR Éliminer les copeaux après la recoupe.
EN Remove chips after cutting to length.

6.2

DE	Berechnung: Blende mit Abdeckkappen
FR	Calcul de : Cache avec capuchons
EN	Calculation: Panels with cover caps

	057.3113.250 057.3113.350 057.3113.600 057.3113.990		30133
---	--	---	-------



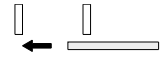
7 Vormontage / Prémontage / Pre-assembly

7.1

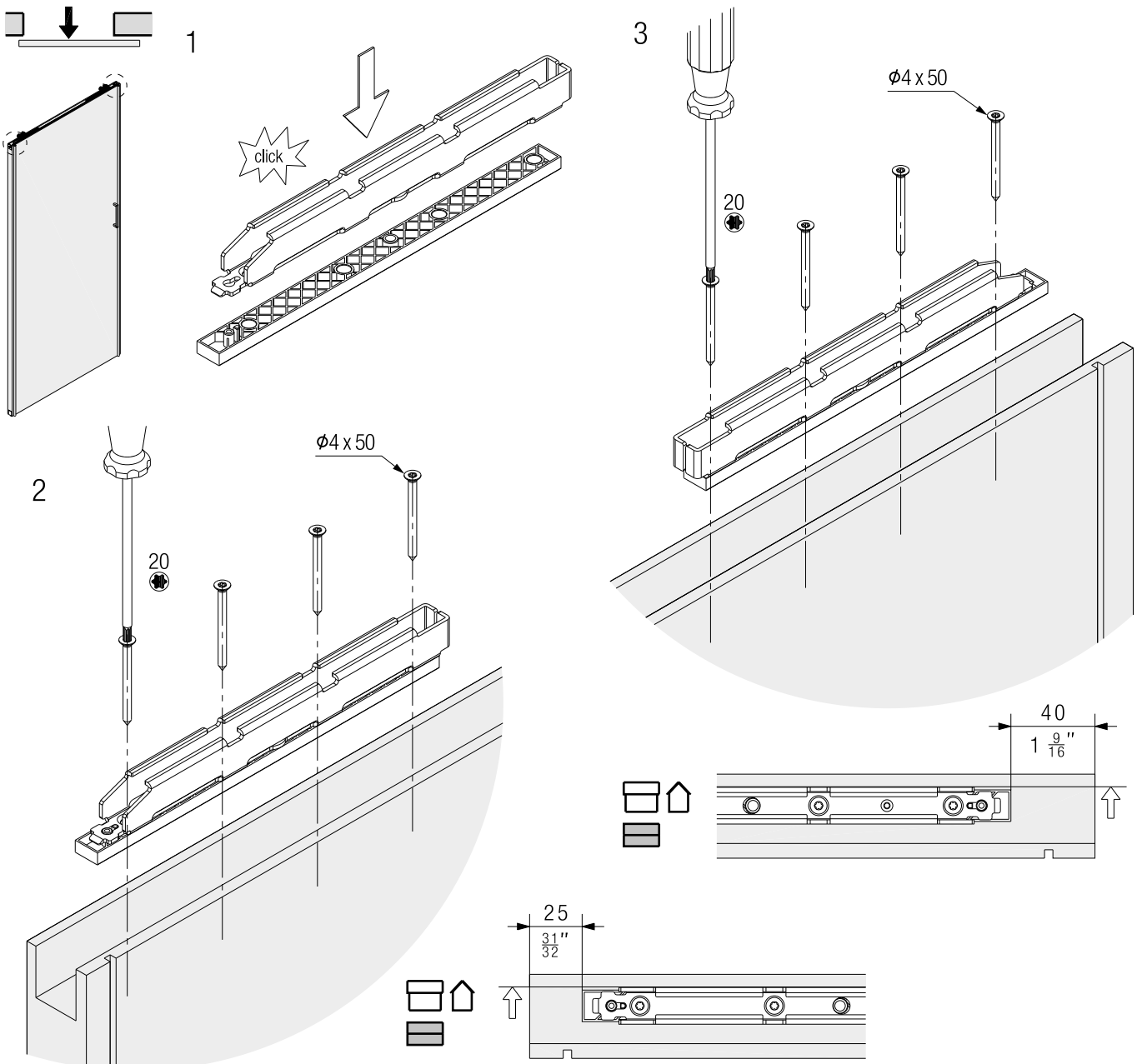
DE Vormontage: Trägerprofil und Hebedichtung

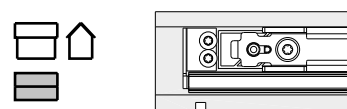
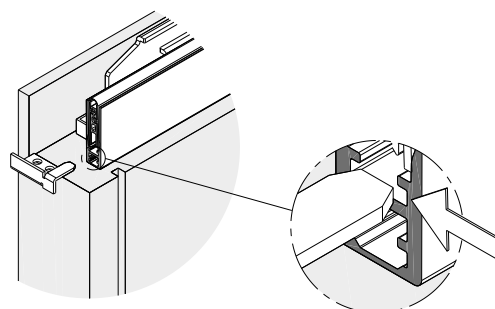
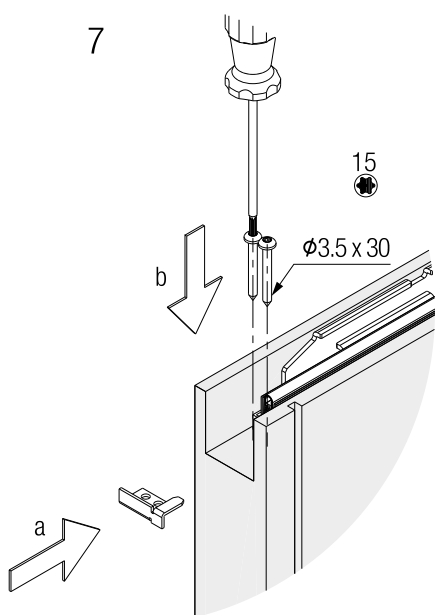
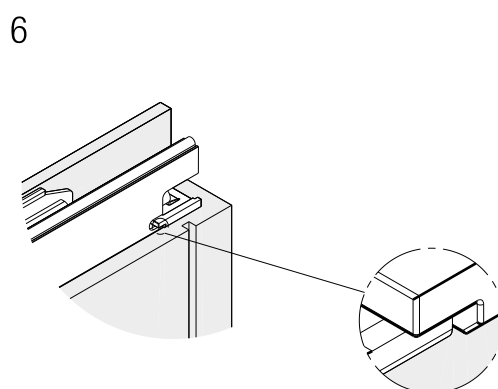
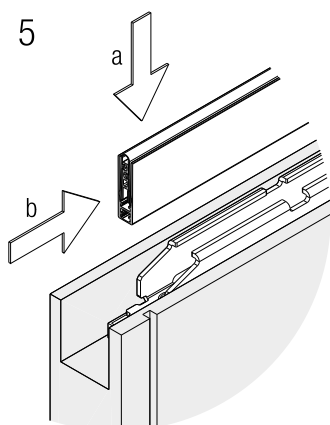
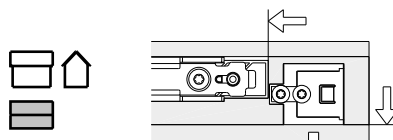
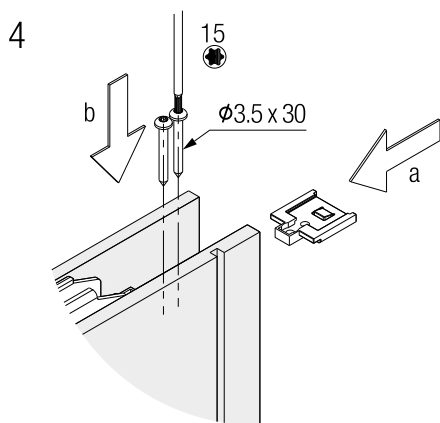
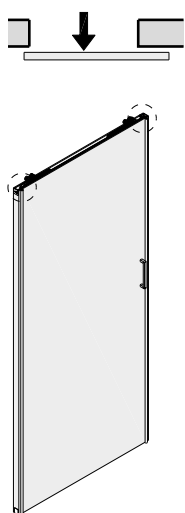
FR Prémontage : Profil de support et joint de levage

EN Pre-assembly: Support profile and lifting seal



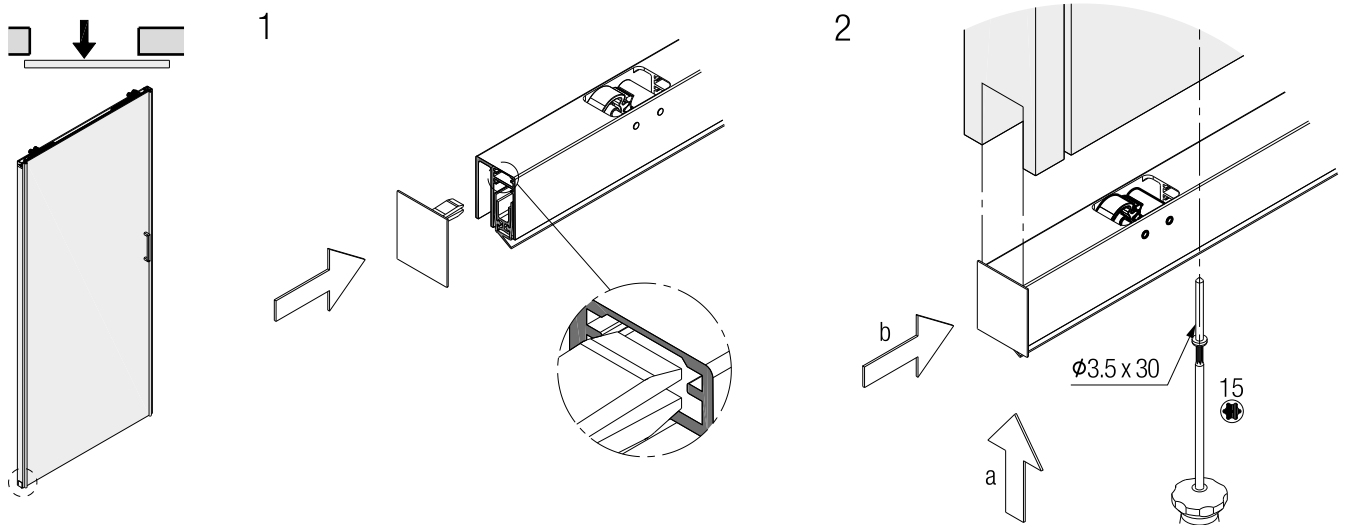
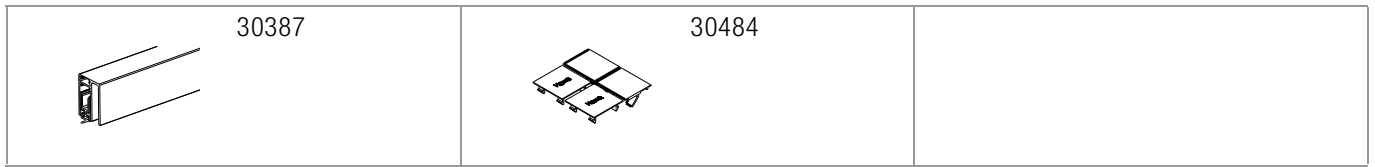
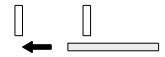
<p>30361</p>	<p>042.0166.102</p>	<p>30385</p>
<p>30390</p>	<p>30390</p>	





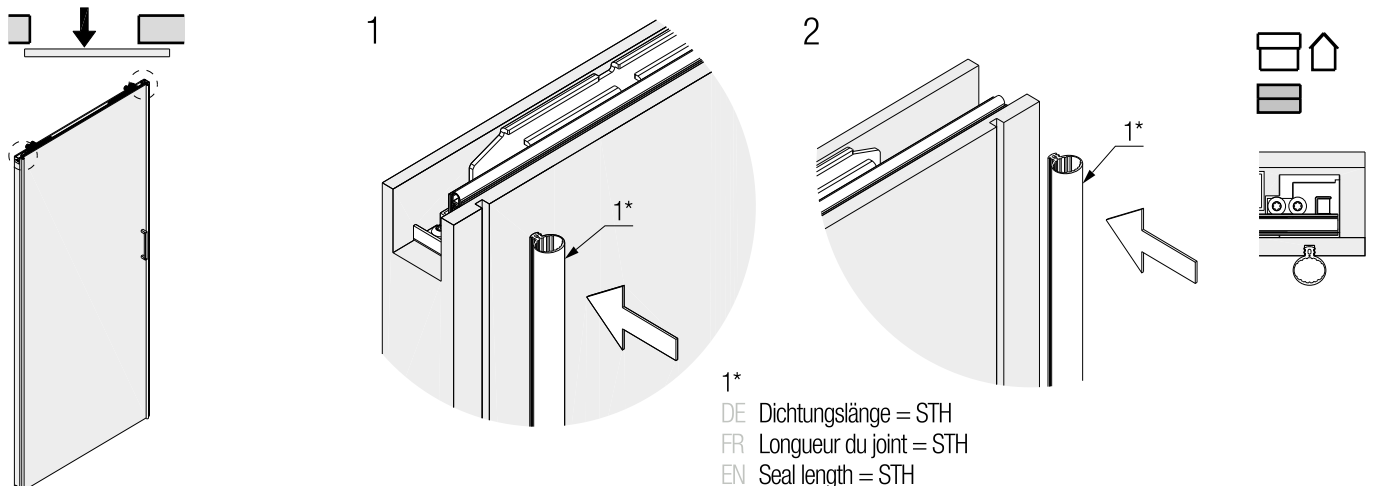
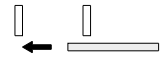
7.2

DE **Vormontage: Senkdichtung**
 FR **Prémontage : Joint d'abaissement**
 EN **Pre-assembly: Drop-down seal**



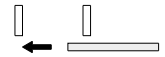
7.3

DE **Vormontage: Vertikaldichtung**
 FR **Prémontage : Joint vertical**
 EN **Pre-assembly: Vertical seal**

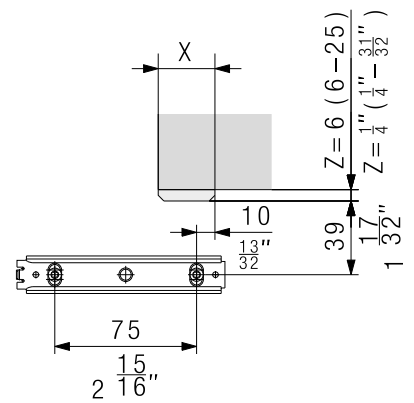
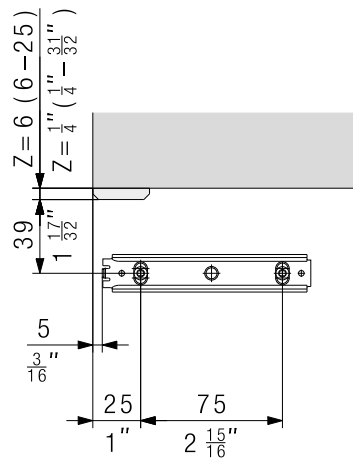
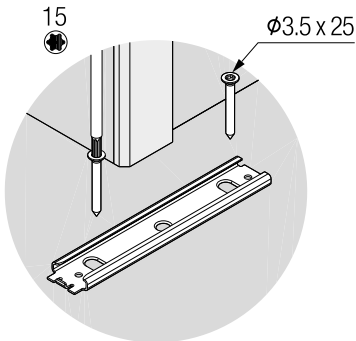


7.4

DE **Vormontage: Bodenführung**
 FR **Prémontage : Guidage au sol**
 EN **Pre-assembly: Bottom guide**

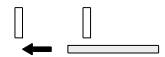


<p>30416</p>		
--------------	--	--

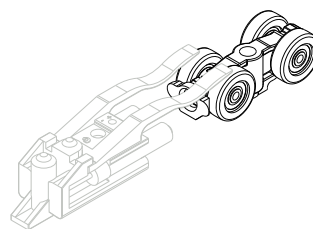
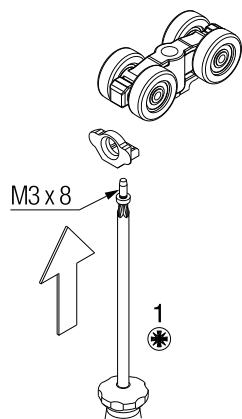


7.5

DE **Vormontage: Laufwerk und Adapter**
 FR **Prémontage : Chariot et adaptateur**
 EN **Pre-assembly: Running gear and adapter**



<p>057.3114.071</p>	<p>30218</p>	
---------------------	--------------	--



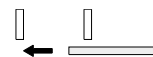
8 Montage / Montage / Assembly

8.1

DE Montage: Laufschiene und Aufhängung

FR Montage : Rail de roulement et suspension

EN Assembly: Running track and suspension



<p>057.3112.250</p>	<p>057.3114.071</p>	<p>042.0174.001</p>
<p>042.0165.101</p>	<p>042.0175.001</p>	<p>30472</p>
<p>057.3126.101</p>		

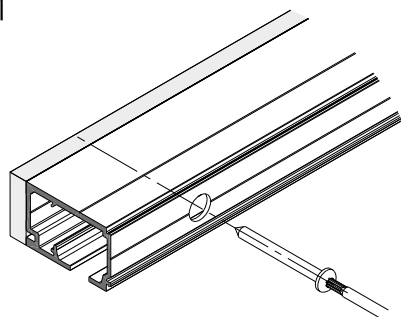


DE Reinigen Sie die Laufflächen der Laufschiene vor dem Bestücken.

FR Nettoyer les rails de roulement avant de les équiper.

EN Clean the tracks before fitting components.

1



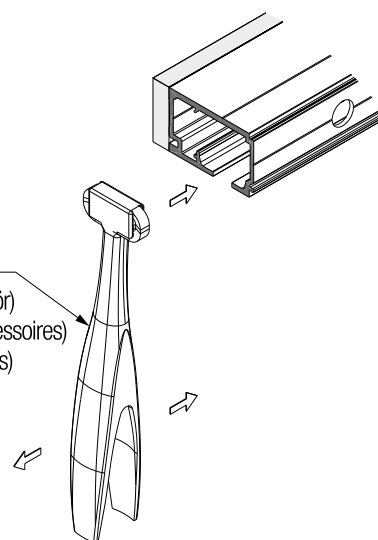
2

Art.No. 057.3099.071

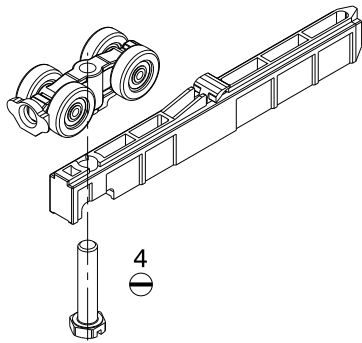
DE Schienenreiniger (Zubehör)

FR Nettoyant pour rails (Accessoires)

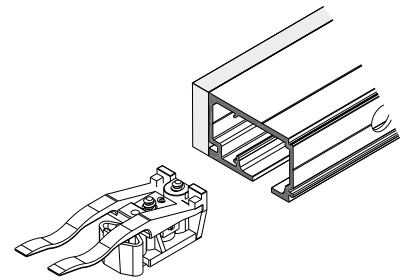
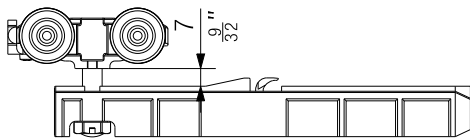
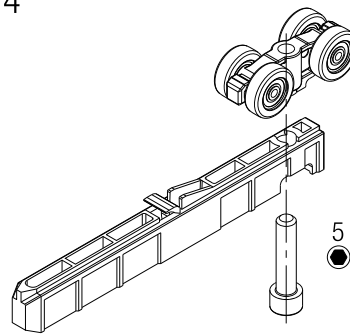
EN Track cleaner(Accessories)



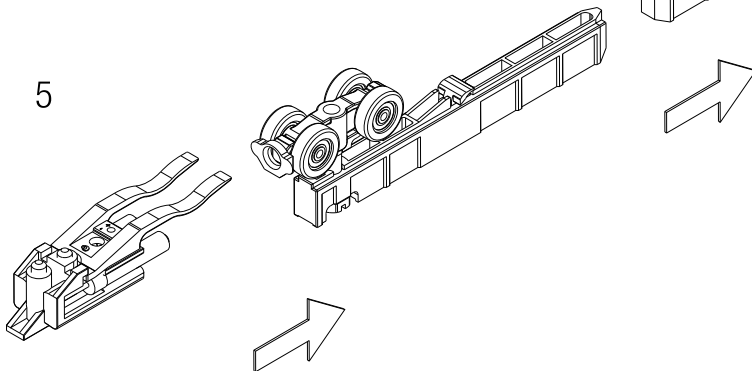
3



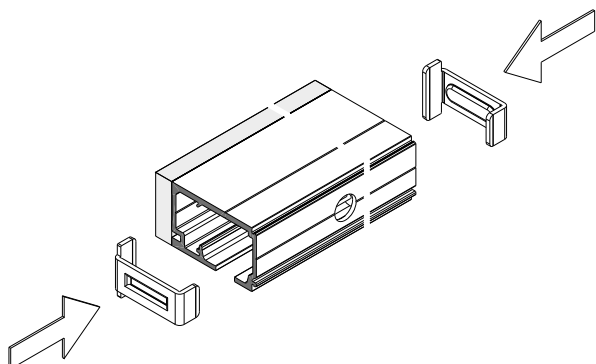
4



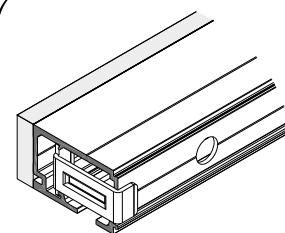
5



6

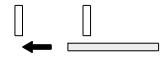


7

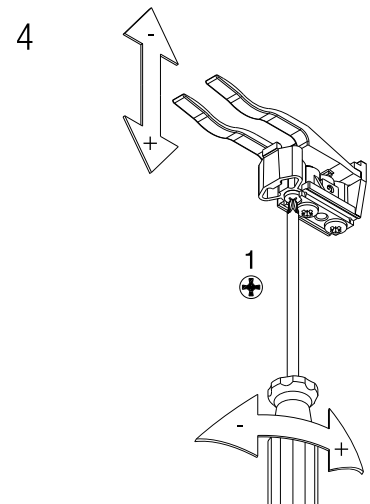
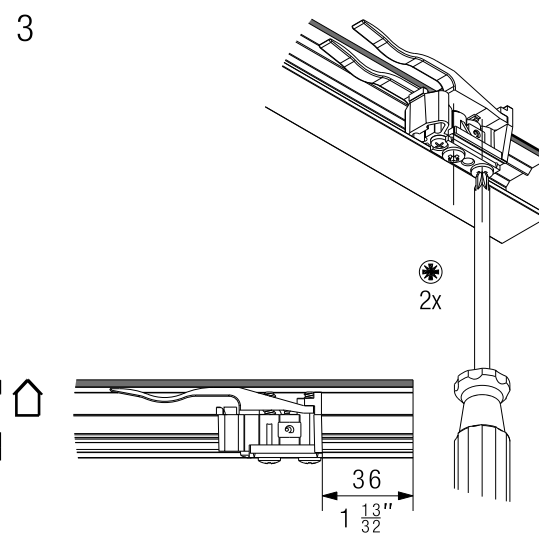
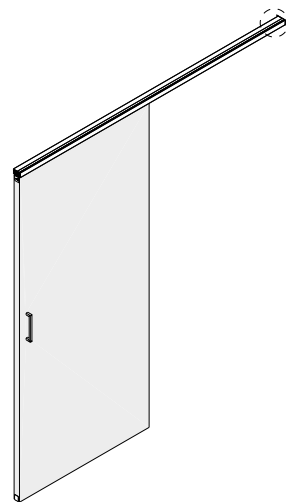
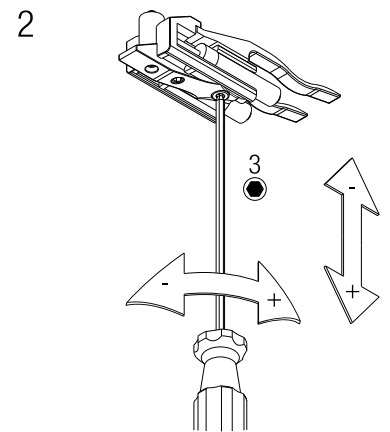
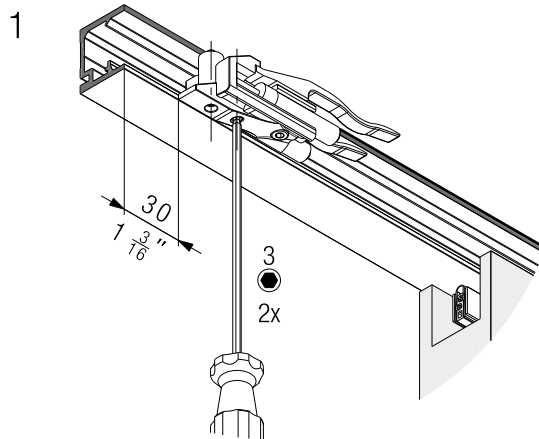
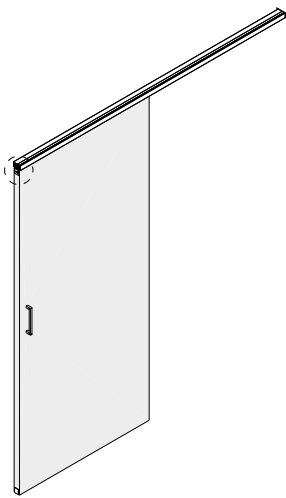


8.2

DE **Montage: Position Endanschlag**
 FR **Montage : Position de la butée d'extrémité**
 EN **Assembly: End stop position**

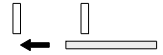


<p>30472</p>	<p>057.3073.072</p>	
--------------	---------------------	--



8.3

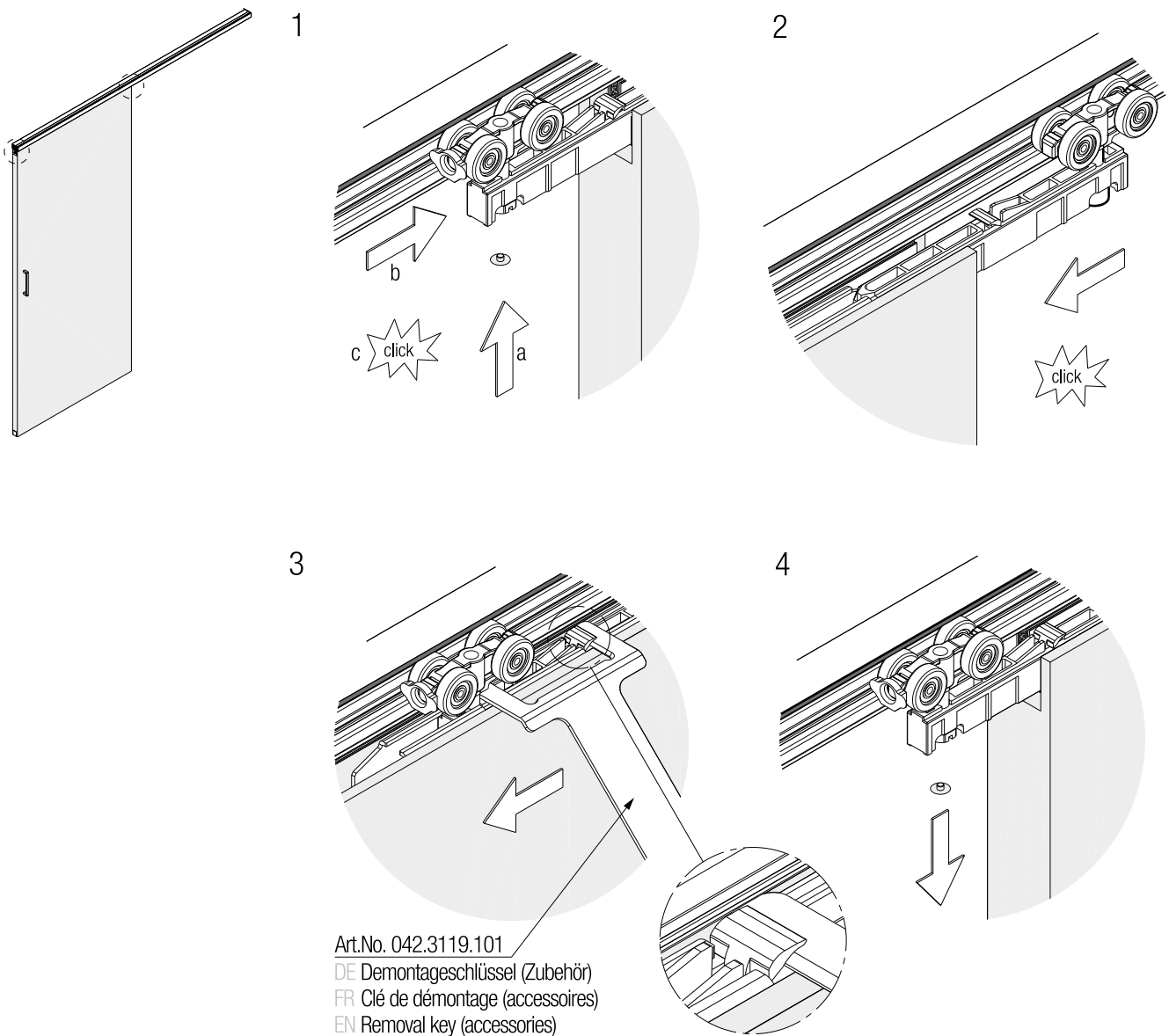
DE	Montage: Schiebetüre
FR	Montage : Porte coulissante
EN	Assembly: Sliding door

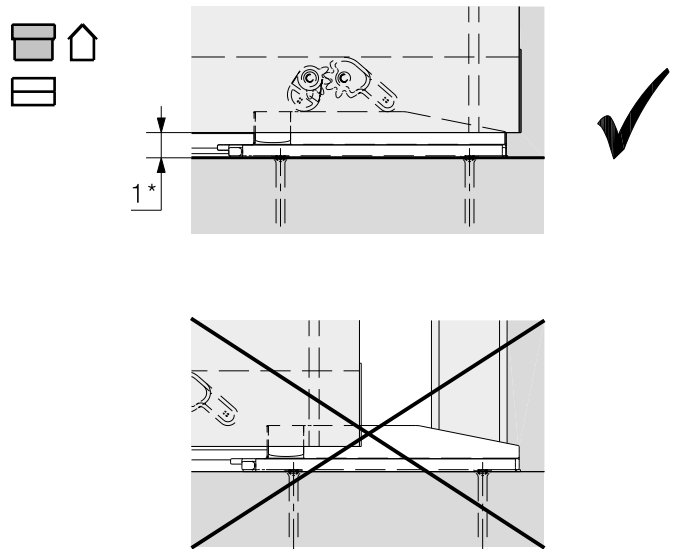
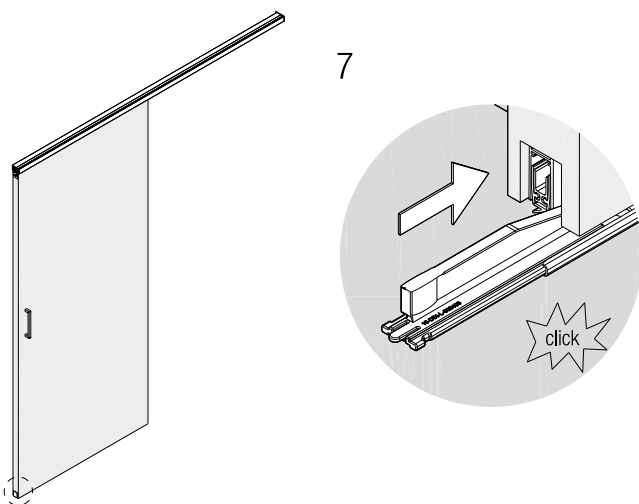
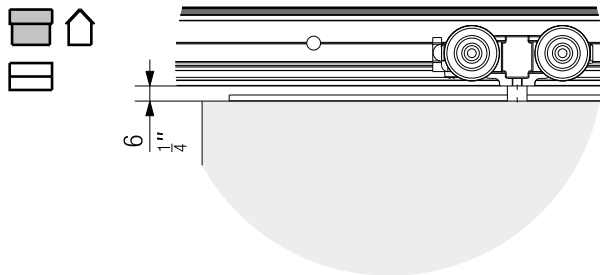
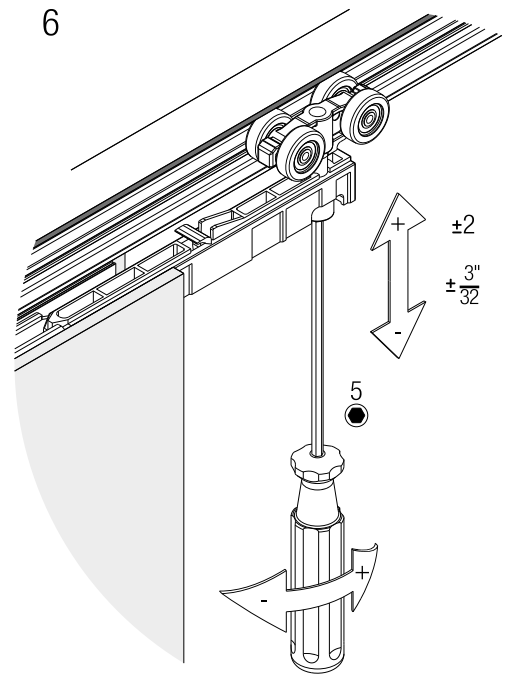
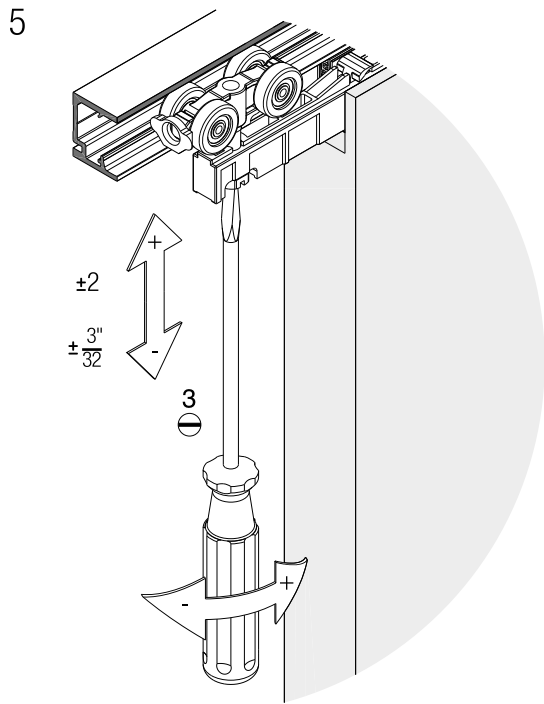


<p>30416</p>	<p>600.0000.533</p>	
--------------	---------------------	--



DE Türblatt kann noch schwingen bis Bodenführung eingesetzt ist.
FR Vantail peut osciller jusqu'à ce que le guidage au sol soit posé.
EN Door leaf can still swing until bottom guide is inserted.





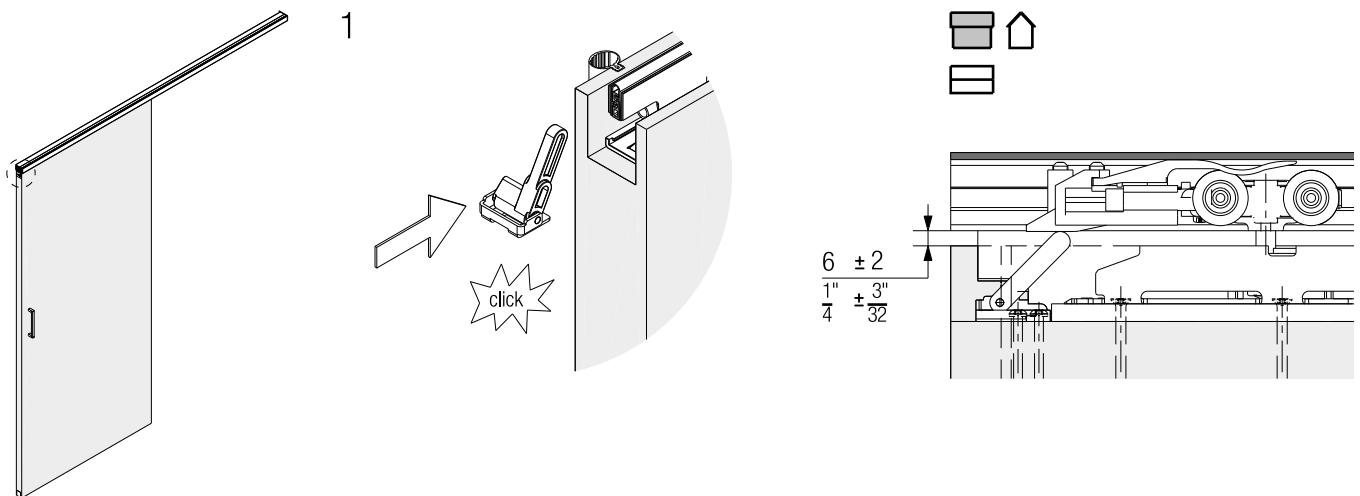
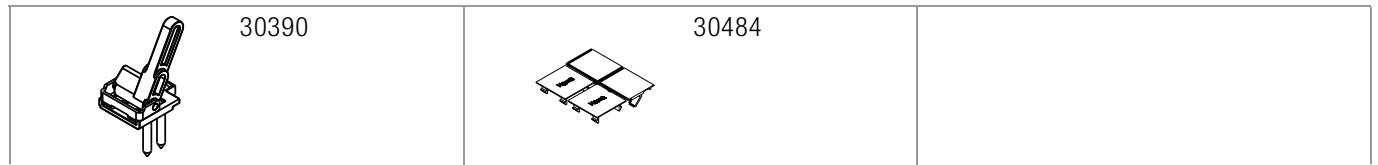
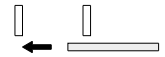
1* DE 8 - 10mm = Keil Typ 7 / 11 - 13mm = Keil Typ 10
 FR 8 - 10mm = Coin Type 7 / 11 - 13mm = Coin Type 10
 EN 8 - 10mm ($\frac{5}{16}$ " - $\frac{13}{32}$ ") = Wedge Type 7 / 11 - 13mm ($\frac{7}{16}$ " - $\frac{1}{2}$ ") = Wedge Type 10

8.4

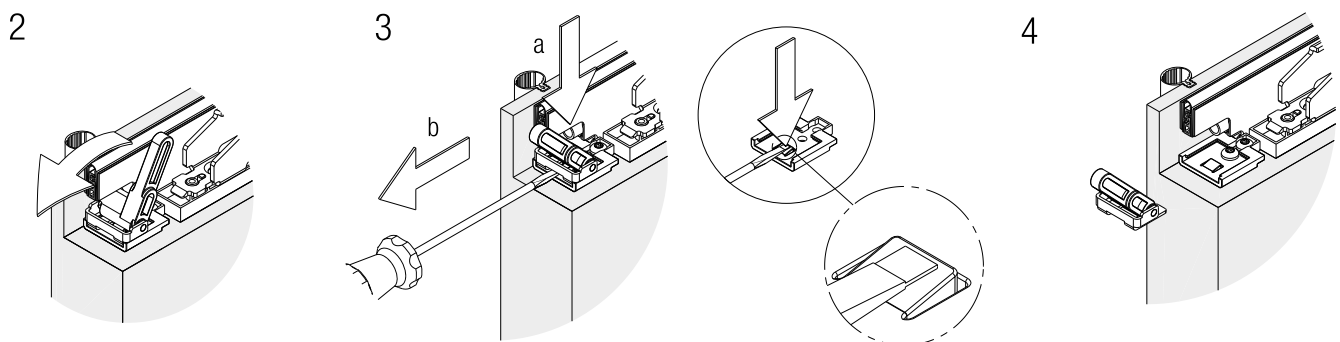
DE **Montage: Einstellen Hebedichtung und Abdeckungen**

FR **Montage : Réglage joint de levage et caches**

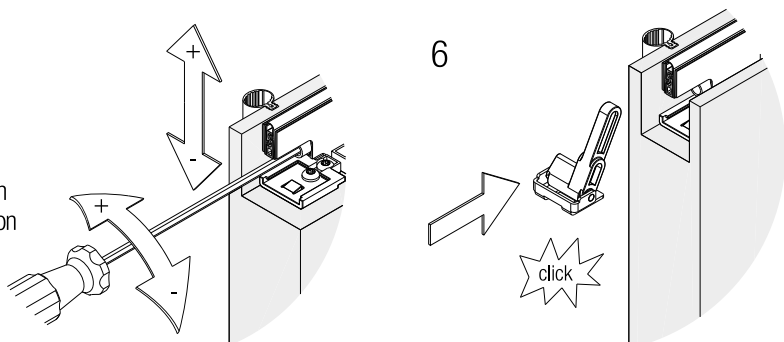
EN **Assembly: Lifting seal adjustment and covers**

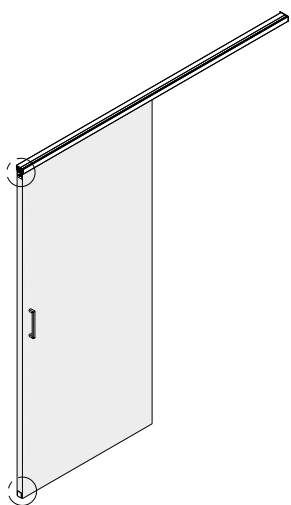


DE Wenn Spalt zur Laufschiene nicht geschlossen ist, Auslösefinger entfernen und Anpressung an der Dichtung erhöhen.
FR Si la fente près du rail de roulement n'est pas colmatée, retirer le doigt de déclenchement et augmenter la pression sur le joint.
EN If the gap to the running track is not closed, remove the trigger finger and increase the contact pressure on the seal.

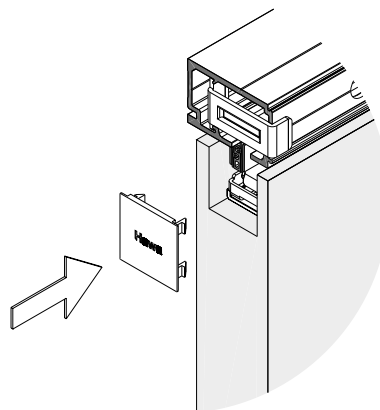


5
 DE + = mehr Anpressung, 1/2 Drehung = 1mm Hub
 - = weniger Anpressung, 1/2 Drehung = 1mm Hub
 FR + = plus de pression, 1/2 rotation = 1mm d'élévation
 - = moins de pression, 1/2 rotation = 1mm d'élévation
 EN + = more contact pressure, 1/2 rotation = 1mm lift
 - = less contact pressure, 1/2 rotation = 1mm lift

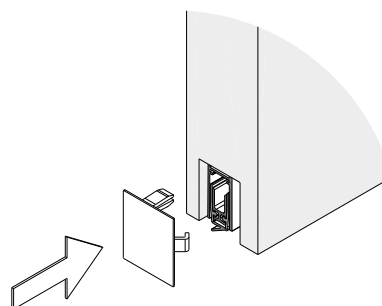




7



8



8.5

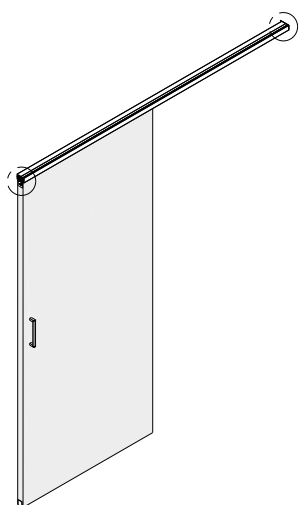
DE **Montage: Verblendung**

FR **Montage : Cache**

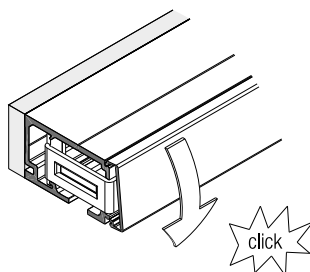
EN **Assembly: Panelling**



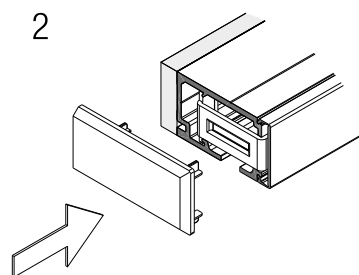
<p>057.3113.250</p>	<p>30133</p>	
---------------------	--------------	--



1



2



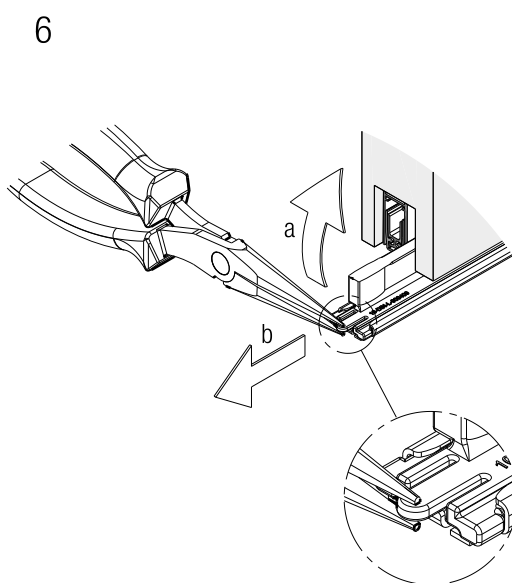
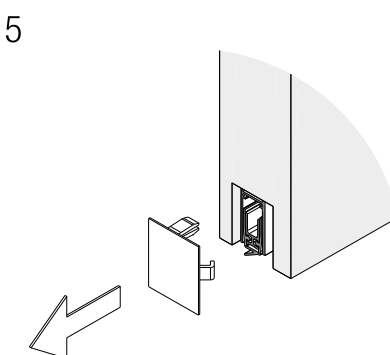
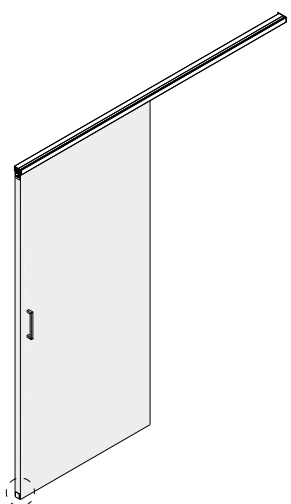
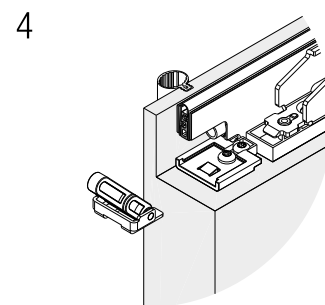
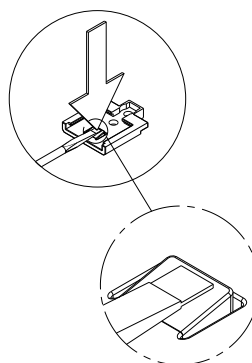
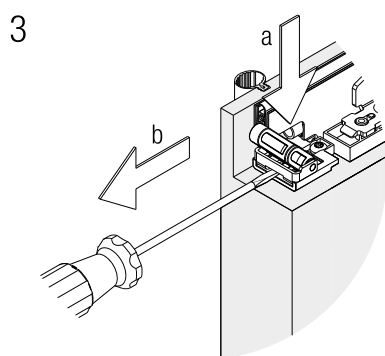
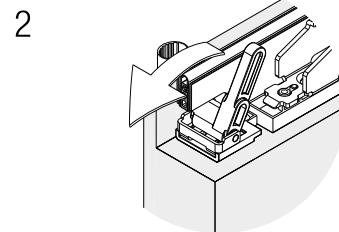
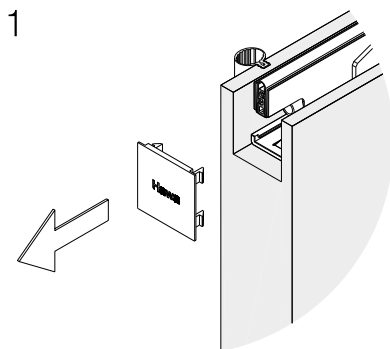
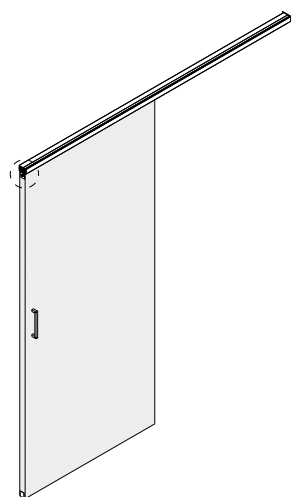
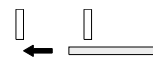
9 Demontage / Démontage / Disassembly

9.1

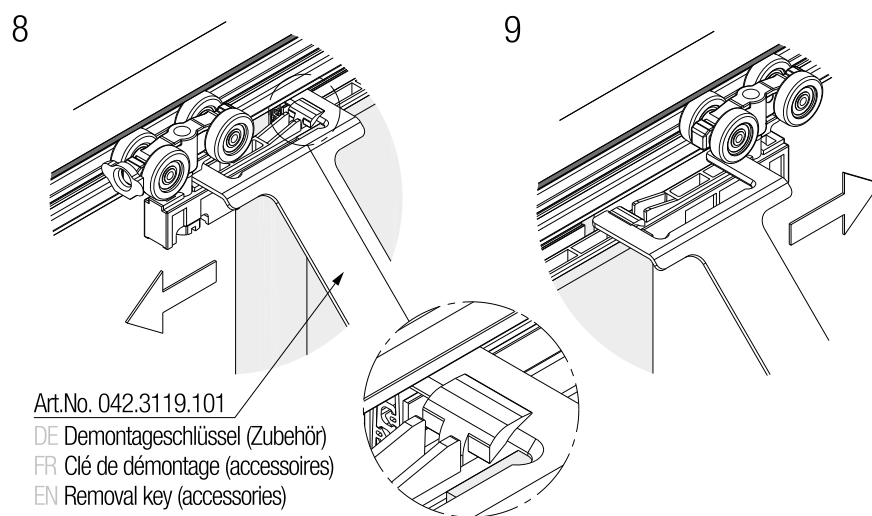
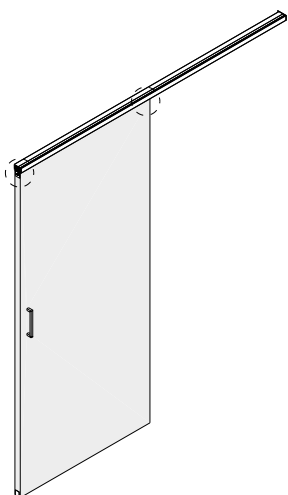
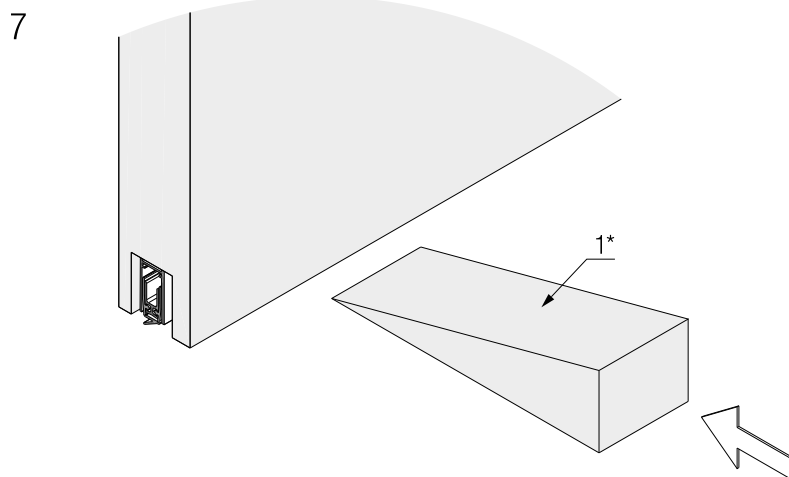
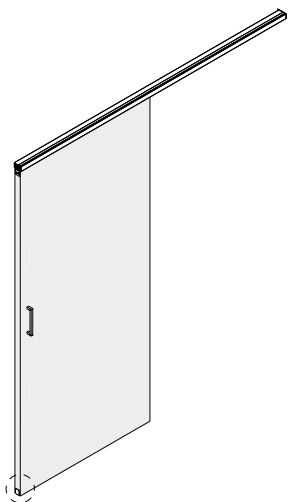
DE Demontage: Schiebetüre

FR Démontage : Porte coulissante

EN Disassembly: Sliding door



- 1*** DE Laufwerke entlasten.
FR Décharge des chariots.
EN Discharge running gears.



DE

Hawa ist eine registrierte Marke der Hawa Sliding Solutions AG (folgend Hawa), Produktbezeichnungen (z.B. Junior) sind entweder durch Hawa registriert oder Hawa beansprucht daran die exklusiven Nutzungsrechte. Der Inhalt dieser Publikation inklusive Zeichnungen/Grafiken ist urheberrechtlich geschützt. Ohne ausdrückliche Genehmigung der Hawa darf er weder vervielfältigt noch verändert oder in anderer Weise genutzt werden.

FR

Hawa est une marque déposée de Hawa Sliding Solutions AG (ci-après : Hawa). Les désignations de produits (par exemple, Junior) sont également déposées par Hawa ou Hawa en revendique les droits d'exploitation exclusifs. Le contenu de cette publication, y compris les dessins et les graphiques, est protégé par le droit d'auteur. Il ne peut être reproduit, modifié ou utilisé de quelque manière que ce soit sans l'autorisation expresse de Hawa.

EN

Hawa is a registered trademark of Hawa Sliding Solutions AG ("Hawa"). Product names (such as Junior) are registered by Hawa, or Hawa claims exclusive rights of use to them. The contents of this publication, including photographs and graphics are protected by copyright. These contents may not be copied or modified or otherwise used without Hawa's explicit consent.

**Hawa Sliding Solutions AG**

Untere Fischbachstrasse 4, 8932 Mettmenstetten, Schweiz

Tel. +41 44 787 17 17

info@hawa.com, www.hawa.com