

FUNDERMAX®

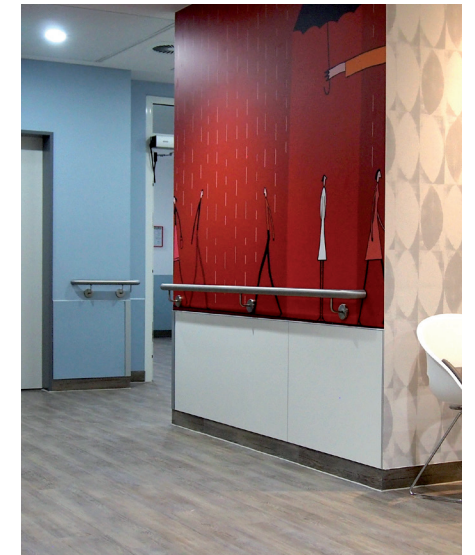
m.look

interior impact 7

FUNDERMAX®

m.look

m.look Système de protection murale



m.look
Système de protection murale

interior impact 7 for
people
who
create

Angle extérieur en profilé d'aluminium massif, anodisé naturel, adaptable au couvre-joint de la protection murale. Pièces métalliques arrondies au-dessus et verticalement. Liaison de l'angle extérieur avec les panneaux à l'aide de rainures et de languettes en aluminium, en continu.

Demande/ commande

Le système de protection murale m.look interior impact 7 ne peut être commandé que via le commerce spécialisé de FunderMax!

Rendez-vous sur www.impact-7.de ou scannez le code QR mentionné et téléchargez votre modèle de commande. Saisissez le décor, la hauteur et les mètres que vous souhaitez dans le modèle de la commande. Indiquez votre revendeur de bois spécialisé dont vous désirez et envoyez votre demande.

FunderMax Swiss AG

Industriestraße 38
5314 Kleindöttingen, Schweiz
Telefon: +41 (0)56 268 83 11
Fax: +41 (0)56 268 83 10
E-Mail: infoswiss@fundermax.biz

interior impact 7

FUNDERMAX
m.look

m.look Système de protection murale

L'élément en panneau décoratif, mécaniquement stable, donne une nouvelle orientation dans le domaine de l'architecture. Qu'il s'agisse de bâtiments publics ou de structures multidimensionnelles - grâce à la large gamme de décors FunderMax vous réalisez vous-même des projets les plus créatifs avec le système de protection murale m.look.



Avantages des panneaux m.look

- DIBT - Autorisation de l'institut allemand de technique de construction pour le revêtement de mur et de plafond
- Certificat de contrôle selon la classe de matériau A2-s1, d0 et colle testée dans le système selon la norme DIN EN 13501-1
- Panneaux m.look avec noyau très robuste, armé de fibres de verre et surfaces HPL décoratives hautement résistantes selon la norme DIN EN 438
- Fixés mécaniquement de manière invisible avec des profilés d'angle extérieur en métal
- Résistants aux rayures, à l'humidité, à la chaleur, au gel et dimensionnellement stables
- Résistants aux chocs avec le système (circulation par ex. de lits, chariots de ménage, etc.)
- Facilité de désinfection et de nettoyage des surfaces
- Preuve de la résistance des surfaces aux produits chimiques
- Résistant en permanence aux graffitis

Domaines d'application

Issues de secours et halls d'ascenseurs, zones d'entrées dans les hôpitaux et maisons de retraite, centres commerciaux, salles de classe, immeubles de bureaux, foyers et halls d'entrée dans les hôtels, infrastructures sportives, salles de cinéma, salles de réunion, écoles, etc.

Système de protection murale appliqué. Revêtement du panneau m.look au moyen d'un profilé de recouvrement en aluminium. Grâce à une rondelle de fixation spéciale, la plaque m.look peut, malgré sa faible épaisseur de 7 mm, être recouverte et vissée mécaniquement sans contrainte. Le raccordement vissé se fait directement sur le mur. Le raccordement vissé est fermé par une petite plaque de matériau épaisse de 2 mm.

Épaisseur du système: 7 mm

Décors disponibles



Presque tous les décors de la nouvelle collection FunderMax Interior sont disponibles sur demande.

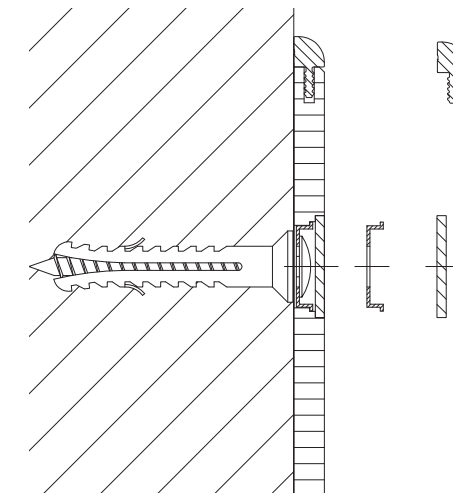
Les écarts de couleurs par rapport à l'original résultent de la technique typographique.

interior impact 7

FUNDERMAX
m.look

m.look Système de protection murale

Montage



Accessoires

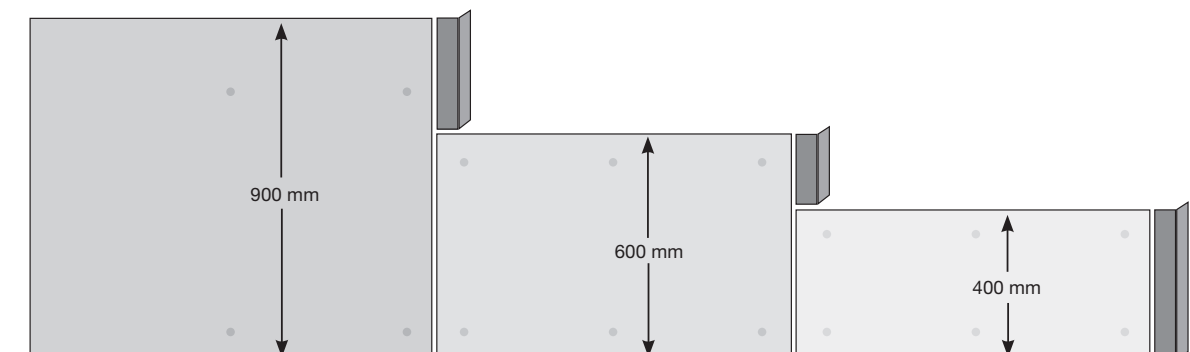
- Tampon en matière plastique
- Vis
- Rondelles de fixation
- Cale en bois
- Colle
- Chiffon et solvant anti-silicone

Hauteurs standard des panneaux : 900 mm, 600 mm ou 400 mm.

Longueurs standard des panneaux : 800 mm (avec 4 trous) ou 1600 mm (avec 6 trous).

Possibilité de fabrication Spéciale : envoyez-nous votre métré en utilisant notre nomenclature.

Vous recevez la protection murale prête à monter. Pas de découpe supplémentaire nécessaire sur le chantier.



Raccordement des panneaux avec languette externe et couvre-joint en tant que bordure. Le couvre-joint est collé point par point.