

Podio Balkonbodenplatten



For you to create



Fundermax

www.fundermax.at

**„Balkone bedeuten Freiheit –
und die braucht es auch bei
deren Gestaltung.“**

(Isabelle S., Projektleiterin)





Inhalt

Produktinformationen	4
Oberflächen und Dekore	8
Anwendung und Montage	12

Fundermax

Egal ob Möbel, Fassade oder Innenausbau: An der Schnittstelle zwischen Idee und Material steht Fundermax. Als Weltmarktführer im Bereich Compactplatten und als Hersteller hochwertiger Werkstoffe aus Holz und Laminaten blickt das Unternehmen auf stolze 130 Jahre Geschichte zurück. Der anhaltende Erfolg beruht auf höchster Qualität, innovativem Design und dessen Vielfalt sowie nachhaltiger Produktion. „Made in Austria“, mit Liebe für den natürlichen Rohstoff Holz, Kreationen und Ideenreichtum.

- moderne Produktionsstätten in Österreich und Norwegen
- ca. 1.400 Mitarbeiter
- 430 Mio. Euro Jahresumsatz
- Teil der Constantia Industries AG
- Staatspreis Unternehmensqualität (2018)

1 Produktinformationen





**„Zufriedenheit mit Bau-
ergebnissen ist auch ein
Produkt des Materials.“**

(Hannes K., Architekt)

Materialbeschreibung

Max Compact Exterior Platten sind duromere Hochdrucklamine (HPL) nach EN 438-6, Typ EDF, mit wirksamem Witterungsschutz dank doppelt gehärteter Acryl-Polyurethan-Harze. Die Erzeugung erfolgt in Hochdruckpressen, unter starkem Druck und hoher Temperatur.

Im Einsatz als Balkonboden bewähren sich die Platten als hochwertige Bauprodukte mit CE-Kennzeichen und rutschhemmender Hexagon-Oberfläche, geeignet für Balkone, Treppen und Podeste. Der Werkstoff wird für tragende Konstruktionen im Neubau genauso wie für Sanierungsprojekte im Außenbereich eingesetzt.

Formate

XL = 4100,0 x 1854,0 mm = 7,6 m ²
--

X2 = 2050,0 x 1854,0 mm = 3,8 m ²
--

NEU!

Vorteil:

- leichtere Handhabung durch geringeres Gewicht

GR = 2800,0 x 1300,0 mm = 3,64 m ²

NEU!

Vorteile:

- einfache Bearbeitung und Anpassung auf der Baustelle
- kein Versiegeln der Kanten notwendig
- dekorative Untersicht
- geringer Verschnitt bei Standardbalkontiefe von 2500,0 mm
- ideal für Balkonsanierungsprojekte

Formattoleranzen +10,0-0,0 mm (EN 438-6, 5.3)

Plattenformat ist ein Produktionsformat. Für Maß- und Winkelgenauigkeit empfiehlt sich allseitiger Zuschnitt. Je nach Zuschnitt reduziert sich das Nettomaß um ca. 10,0 mm.

Kern

Der Kern ist in F-Qualität, flammhemmend und in brauner Farbe erhältlich.

Dicken (nach statischen Erfordernissen)

Dicken	Toleranzen (EN 438-6, 5.3)
16,0 mm	±0,7 mm
18,0 mm	±0,7 mm
20,0 mm	±0,7 mm

Regionale Bauvorschriften beachten! Nur für horizontalen Einsatz!

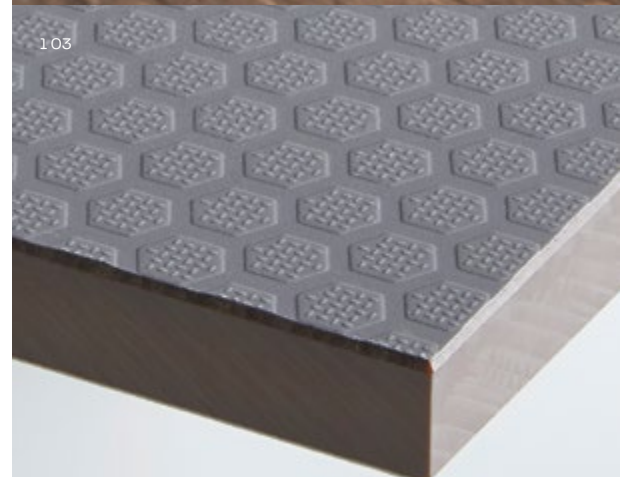
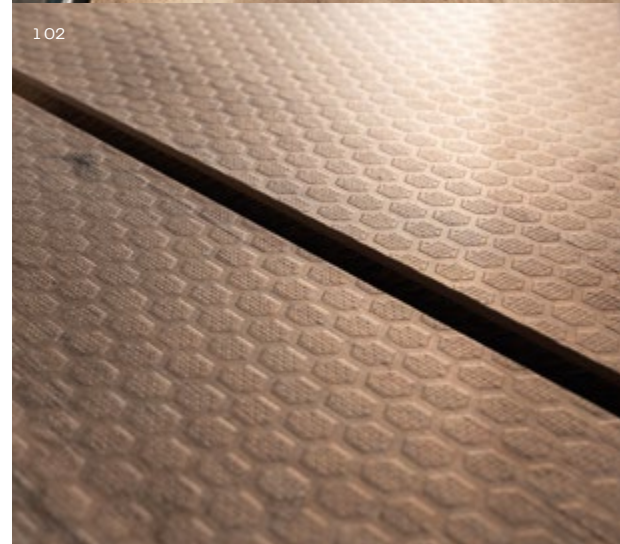
Rutschklassen

- R10 gemäß DIN 51130
- Gruppe C gemäß DIN 51097

Zulassung – Allgemeine Bauartgenehmigung

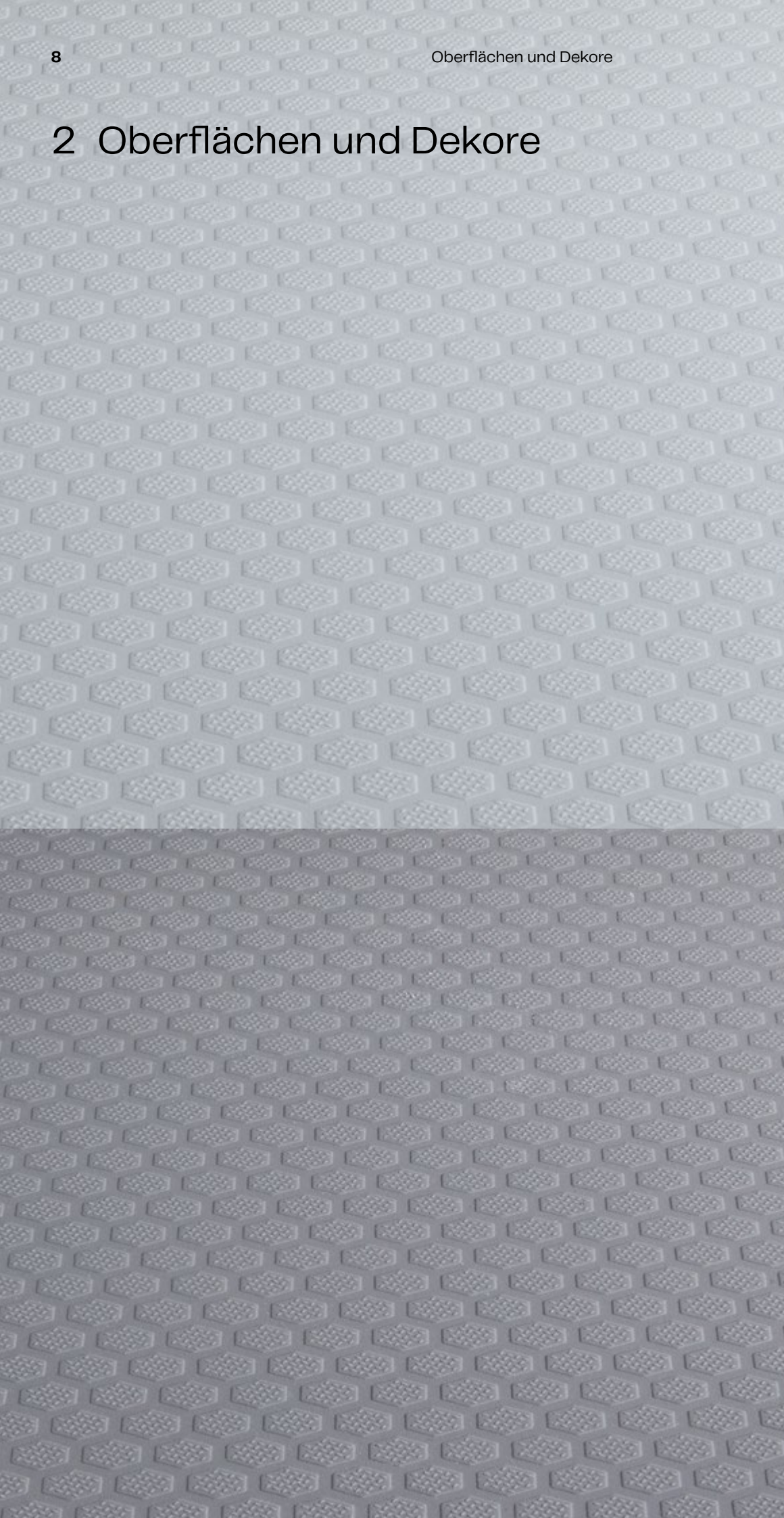
Nummer Z-50.4-337

Z-50.4-337_10-09-2021.pdf (fundermax.at)



- 1 01** Wandanschluss Geländer
- 1 02** 5171 NH Polar Oak mit 8,0 mm Fuge
- 1 03** 0075 NH Dark Grey

2 Oberflächen und Dekore



„Was mein Haus besonders macht, sind fühl- und sichtbare Unterschiede.“

(Bettina F., Unternehmerin)



Oberflächen

Besonders im Freien braucht es Oberflächen, die nicht nur den hohen Anforderungen an Sicherheit und Beständigkeit, sondern auch jenen an Ästhetik gerecht werden.

NH – Hexa (Oberseite)

- tiefe Noppenstruktur
- griffige Prägung sorgt für Rutschhemmung
- optimaler Schutz der Dekore vor Witterungseinflüssen
- zusätzliche Dekorauswahl: siehe Gesamtlieferprogramm

NT (Unterseite)

- dekorative Balkonuntersicht

Dekore

Ein Stück Freiheit, erweiterter Wohnraum, ein gestalterisches Highlight und unverzichtbarer Bestandteil moderner Architektur. So individuell der Nutzen eines Balkons, so auch die Geschmäcker jener, die sich an ihm erfreuen.

Unter dem Aspekt der Kombinierbarkeit mit anderen Materialien (Fassade, Fenster, Balkonmöbel etc.) setzt Fundermax auf zwei neutrale und trendige Farbfamilien.

Zum einen auf von der Natur inspirierte Looks und warme Farbtöne mit Wohlfühlcharakter. Zum anderen auf städtische Farbwelten als Ausdruck für modernen Lifestyle – die perfekte Ergänzung für puristischen Wohnstil und urbane Modernität.





Lieferprogramm

Produkt			Max Compact Exterior Podio Balkonbodenplatten								
Formate (mm)			4100,0 x 1854,0		2050,0 x 1854,0		2800,0 x 1300,0		Rückseitendekor	Dekorrichtung	
Dicken (mm)			16,0	18,0/20,0	16,0	18,0/20,0	16,0	18,0/20,0			
Oberfläche			NH, Rückseite NT								
Qualität/ Kernfarbe			F-Qualität, braun								
Dekorart	Dekornr.	Dekorname	nächstliegender NCS-Code/ Holzart								
U	0066	Sand	S 1505-Y20R	●	○	●	○	●	○	X	N
U	0074	Pastel Grey	S 2500-N	●	○	●	○	●	○	X	N
U	0075	Dark Grey	S 5000-N	●	○	●	○	●	○	X	N
U	0144	Costa	S 3005-Y20R	●	○	●	○	●	○	X	N
M	0427	Skyline		●	○	●	○	●	○	X	L
H	5171	Polar Oak	Eiche	●	○	●	○	●	○	X	L

Weitere Ausführungs- und Dekormöglichkeiten finden Sie in unserem Exterior Gesamtlieferprogramm. Lieferung: Rückseite (NT) oben
Alle Dekore sind auch mit Rückseite (NT) Dekor 0890 Balkonweiß lieferbar.

Lieferoptionen

- = in handelsüblichen Mengen ab Lager lieferbar
- = gemäß aktueller Lieferzeit

Dekorarten

- U = Colour
- M = Material
- H = Nature

Dekor/Dekorrichtung

- X = Dekor beidseitig
- L = Dieses Dekor ist richtungsorientiert (längs). Bitte bei Optimierung und Zuschnitt beachten.
- N = Dieses Dekor ist richtungslos. Sie können es beim Zuschnitt drehen.

3 Anwendung und Montage



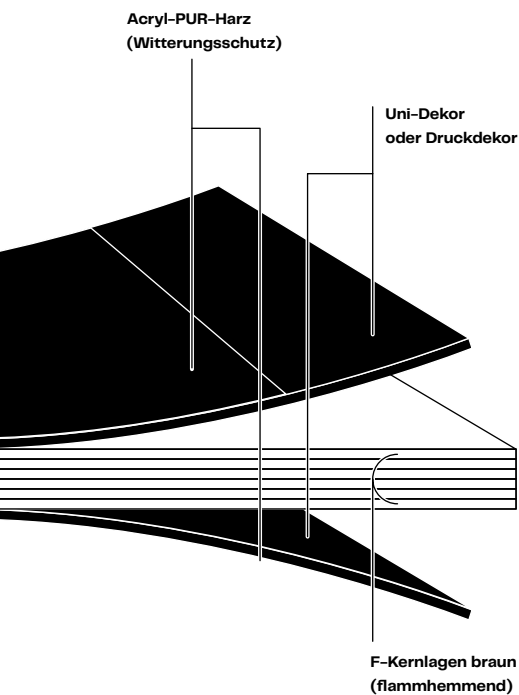
**„Was gut ist, muss gut
behandelt werden.“**

(Jonas G., Verarbeiter)



Grundsätzliches zur Handhabung

3 01



3 01 Aufbau Balkonbodenplatte

3 02 Lotschnitt Prinzip Hinterlüftung und Gefälle

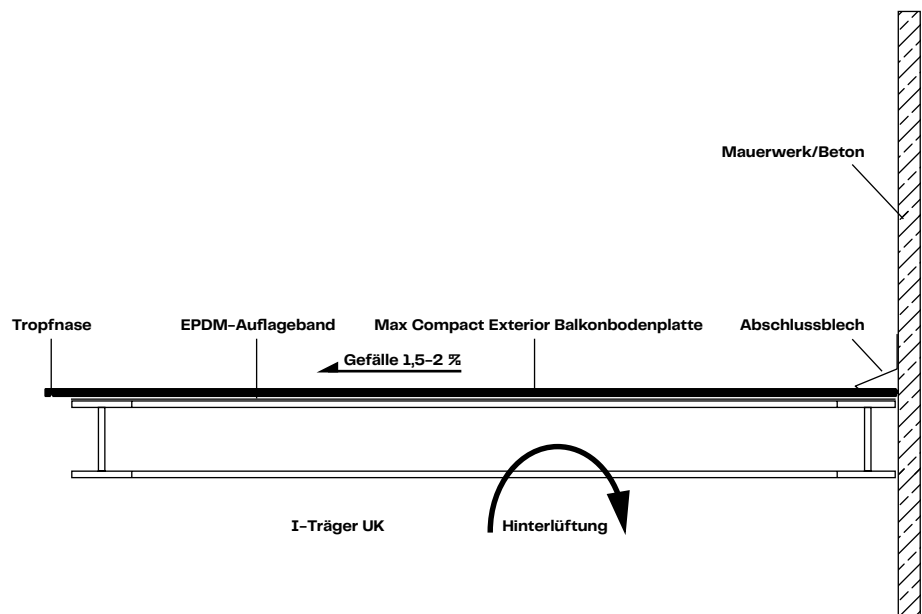
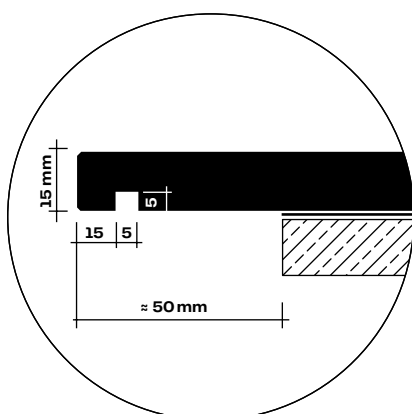
Podio Balkonbodenplatten können auf verschiedene Arten auf entsprechende Unterkonstruktionen, mit Gefälle, geschraubt oder geklebt werden. Untergrund und Unterkonstruktion müssen statisch ausreichend tragfähig sein. Hinterlüftung mit 25,0 mm Mindestabstand zum Untergrund gewährleisten. Feuchtespeichernde Untergründe (Rasen, Schotter, Kies etc.) sind ungeeignet! Für ausreichende Entwässerung des Untergrundes sorgen.

Material vor stauender Nässe schützen – Platten müssen abtrocknen können. Generell ist bei Balkonen ein Gefälle von $\geq 2\%$ einzuhalten. Auf geeignetes Dehnungsspiel achten. Plattenstöße müssen mind. 8,0 mm betragen. Bei parallel zur Stoßfuge laufenden Unterkonstruktionen: Plattenstöße über Unterkonstruktion anordnen und eventuell durch geeignete Verbindungen auf gleichem Niveau halten. Elastische Zwischenlagen zur Unterkonstruktion und zwischen Unterkonstruktionsteilen, die eine größere Toleranz als $\pm 0,5$ mm zulassen, vermeiden.

Bei Montage mit Schrauben auf einer Holzunterkonstruktion Fix- und Gleitpunkte ausbilden. Holzunterkonstruktion entsprechend nationaler Normen ausfertigen (Holzfeuchtigkeit $15\% \pm 3$). Auf konstruktiven bzw. chemischen Holzschutz achten!

Entsprechende Hinterlüftung gewährleisten, damit die Platten beidseitig konditionieren können. Vollflächiges Aufbringen auf den Untergrund unterlassen. Unterkonstruktion gegen Korrosion schützen.

3 02



Verlegerichtlinien

Befestigungsabstände

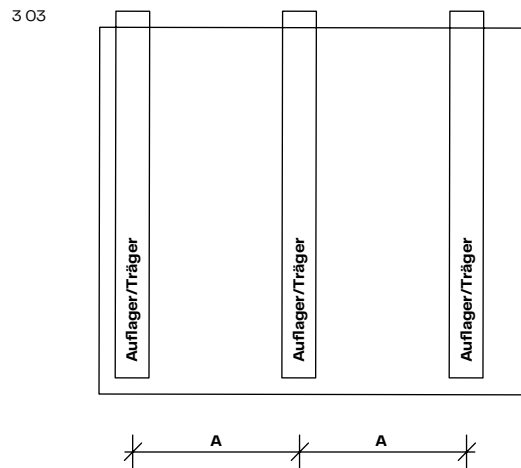
Unterkonstruktionsstreifen müssen eine Breite von $\leq 60,0$ mm, im Stoßbereich $\leq 80,0$ mm, aufweisen. Bei Holzunterkonstruktionen im Stoßbereich ≤ 100 mm. Der Abstand B sollte \leq Abstand A (Auflager/Träger) sein, jedoch nie größer als $600,0$ mm.

Randabstände

Bei Montage mit Schrauben kann der Randabstand $20,0$ – $100,0$ mm betragen.

Plattenstöße und Fugenausbildung

Damit Maßänderungen ungehindert stattfinden können, müssen Fugen mind. $8,0$ mm breit ausgeführt werden. Fugenausfüllung mit dauerelastischem Dichtstoff. Fuge mit dauerelastischem Kunststoffband unterlegen.



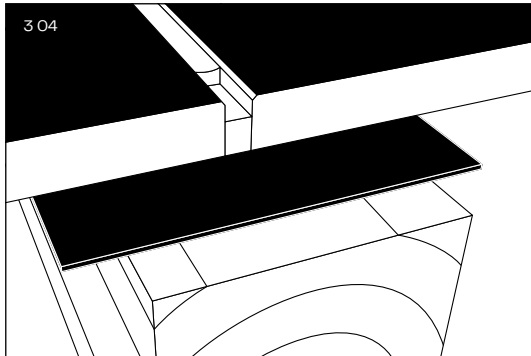
Verkehrslasten kN/m^2

max. zulässige Durchbiegung von $1/300$	3,0	4,0	5,0
Plattendicken	Stützenabstände in mm		
	A \leq 500,0		
16,0 mm	X	X	X
18,0 mm	X	X	X
20,0 mm	X	X	X
	A \leq 600,0		
16,0 mm	X	X	-
18,0 mm	X	X	X
20,0 mm	X	X	X
	A \leq 800,0		
20,0 mm	X	X	-

x = zulässig

Bei zulassungsnotwendigen Anwendungen in Deutschland maximale Trägerabstände gemäß der allgemeinen Bauaufsichtslinien-Zulassung Z-50.4-377 beachten. Aktuelle Zulassungen unter www.fundermax.at.

Montage – mechanisch nicht sichtbar befestigt



Fixpunkt

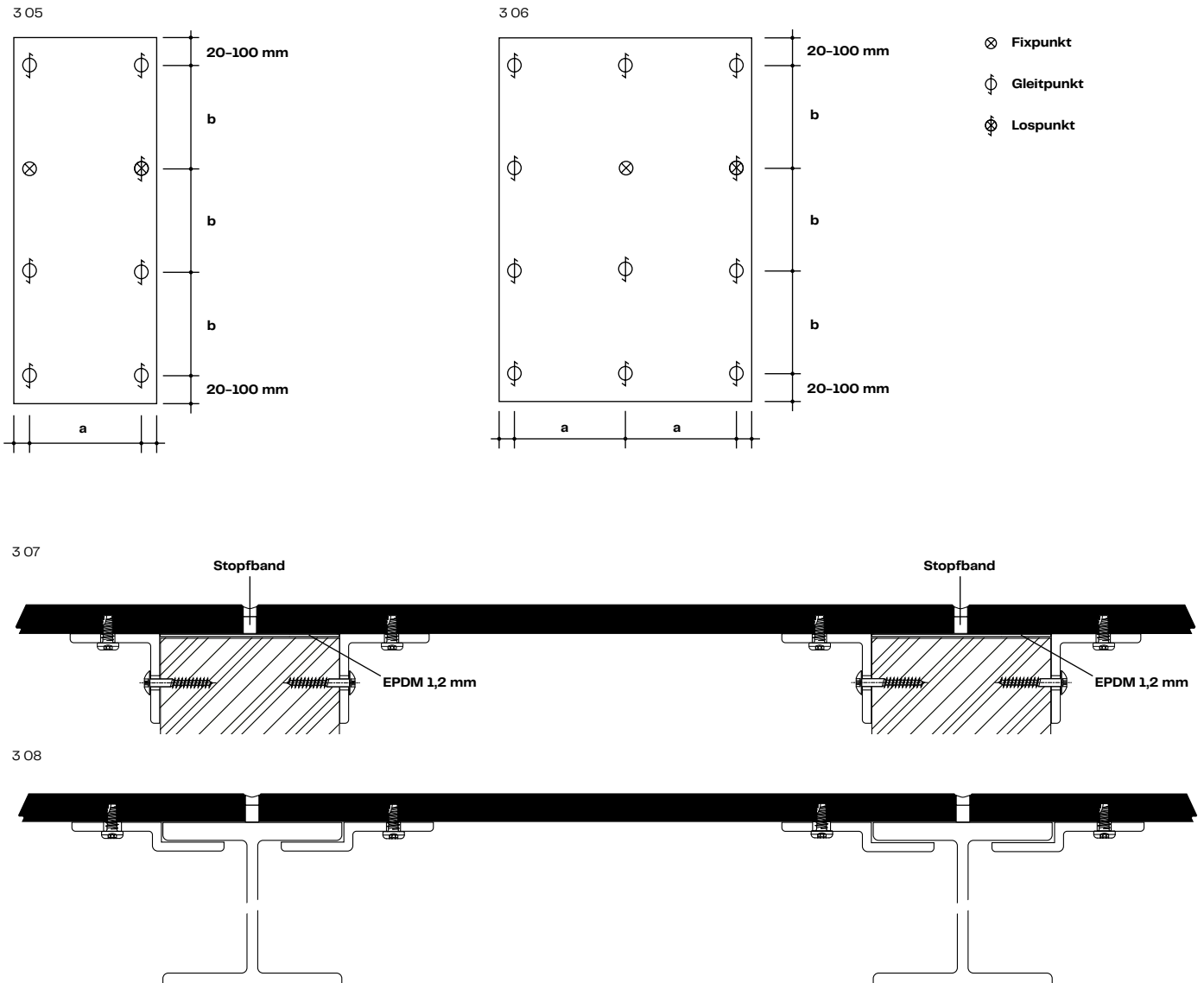
Fixpunkte dienen der gleichmäßigen Verteilung (Halbierung) der Quell- und Schwindbewegungen. Bohrlochdurchmesser in Max Compact Exterior Platte um eine Gangtiefe geringer als Schraubendurchmesser ausführen.

Gleitpunkt

Lochdurchmesser in der Unterkonstruktion je nach benötigtem Dehnungsspiel größer als Befestigungsmittel-Durchmesser bohren. Schaftdurchmesser des Befestigungsmittels plus 2,0 mm pro Meter Verkleidungsmaterial vom Fixpunkt ausgehend. Befestigungsmittel so setzen, dass sich die Platte bewegen kann. Schrauben nicht zu fest anziehen. Keine Senkschrauben verwenden. Mittelpunkt der Bohrung in Unterkonstruktion muss mit dem in den Platten übereinstimmen. Bohrhilfen (Bohrvorrichtungen) verwenden. Befestigungsmittel von Plattenmitte ausgehend setzen.

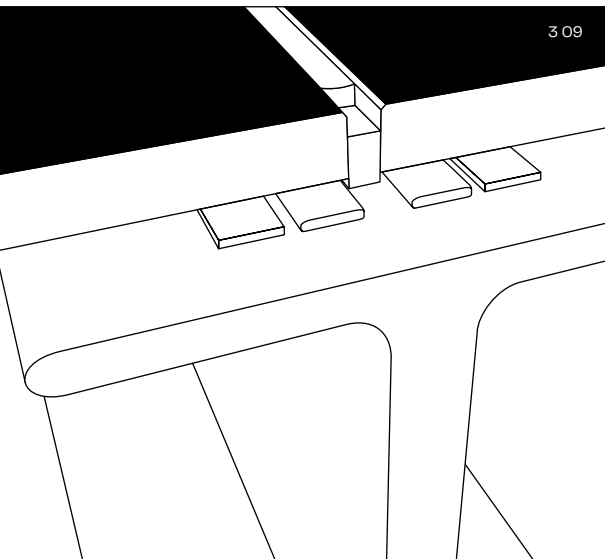
Hinweis

Bei Holzunterkonstruktionen auf konstruktiven bzw. chemischen Holzschutz achten! EPDM-Band mit einer Dicke von mind. 1,2 mm verwenden. Um die Dichtfuge rissfrei zu halten, wird das Benutzen eines Stopfbandes empfohlen.



- 3 04 Balkonboden und Holztram
- 3 05 Zweifeldplatte
- 3 06 Einfeldplatte
- 3 07 Balkonbodenplatte auf Stahlträger verdeckt befestigt (geschraubt)
- 3 08 Balkonbodenplatte auf Holztram verdeckt befestigt (geschraubt)

Montage mit Klebesystemen



Verklebung

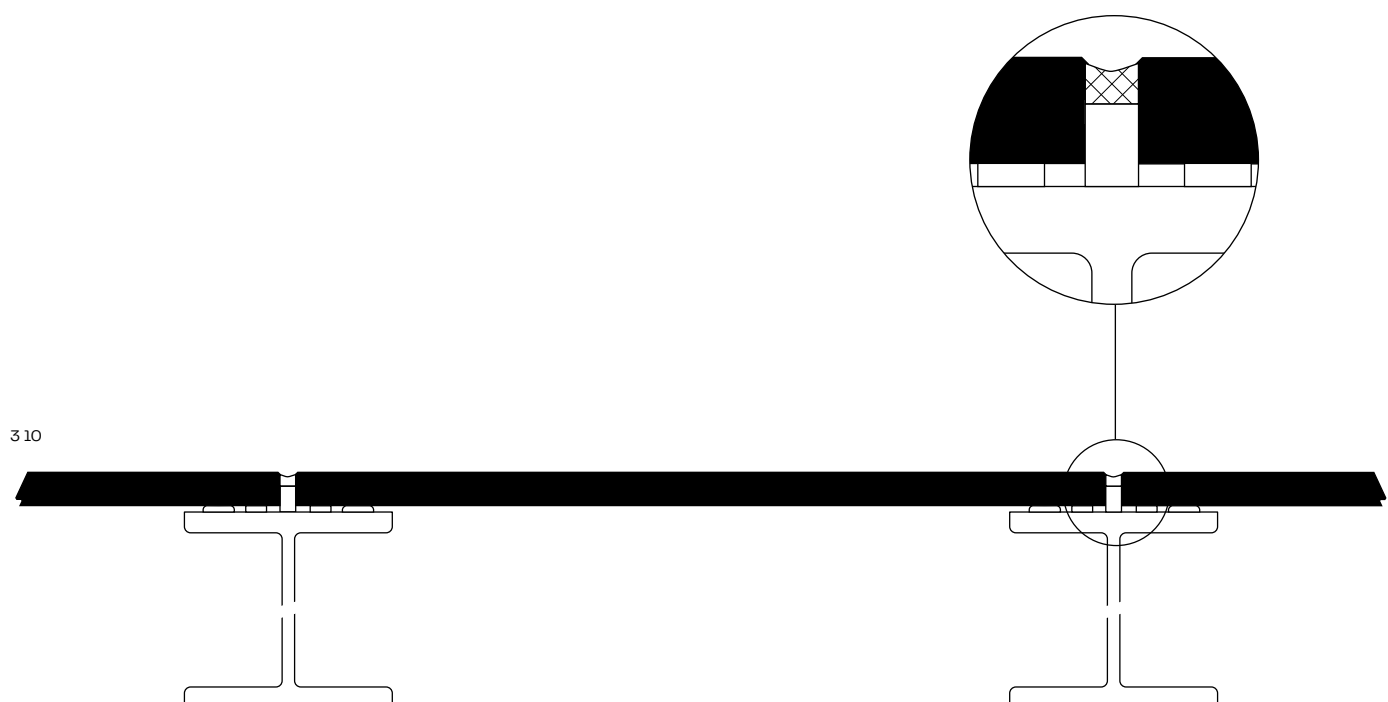
Alternative zur mechanischen Befestigung: Verkleben mit speziell entwickelten Klebesystemen der Firma Propart, Innotec. Funktioniert auf herkömmlichen Metallunterkonstruktionen.

Hinweis

Für zwängungsfreie Befestigung sorgen. Dehn- und Schwindverhalten der Max Compact Exterior Platte berücksichtigen! Kleben ist in Deutschland bauaufsichtlich nicht zugelassen! Die maximale Plattengröße ist der Zulassung des Klebemittelherstellers zu entnehmen, die Verlegerichtlinien der Zulassung des jeweiligen Klebesystems.

3 09 Balkonboden und Stahlträger (geklebt)

3 10 Balkonbodenplatte auf Stahlträger verdeckt befestigt (geklebt)



Physikalische Daten und Zulassungen

Eigenschaften	Prüfmethode	Beurteilung	Normwert ¹	Typischer Wert ²
Lichtehtheit und Witterungsbeständigkeit				
Künstliche Bewitterung*	EN 438-2:2016, Abs. 29, 3000 h	EN 20105-A02 Graumaßstab	Kontrast: ≥ 3 , Aussehen: ≥ 4	Kontrast: 4-5, Aussehen: 5
Beständigkeit gegenüber UV-Strahlung	EN 438-2:2016, Abs. 28	EN 20105-A02 Graumaßstab	Kontrast: ≥ 3 , Aussehen: ≥ 4	Kontrast: 4-5, Aussehen: 5
Mechanische Eigenschaften				
Rohdichte	DIN 52328 / EN ISO 1183	g/cm ³	$\geq 1,35$	1,44
Biegefestigkeit	EN ISO 178	MPa	≥ 80	quer: 105, längs: 170
E-Modul	EN ISO 178	MPa	≥ 9000	quer: 11000, längs: 16000
Zugfestigkeit	EN ISO 527-2	MPa	-	quer: 95, längs: 140
Beständigkeit gegenüber Stoßbeanspruchung (große Kugel)	EN 438-2:2016, Abs. 21	mm	$\leq 10,0$	5,0-6,0
Thermische Eigenschaften				
Beständigkeit gegenüber Feuchtigkeit	EN 438-2:2016, Abs. 15	%	Massenzunahme: ≤ 8	2
Maßhaltigkeit bei erhöhter Temperatur	EN 438-2:2016, Abs. 17	%	längs: $\leq 0,30$, quer: $\leq 0,60$	längs: 0,08, quer: 0,16
Wärmeausdehnungskoeffizient	DIN 52328	1/K		18×10^{-6}
Wärmeleitfähigkeit		W/mK		0,3
Wasserdampf-diffusionswiderstand				ca. 17200 μ
Baustoffklassen				
Baustoffklasse Europa	EN 13501-1	MA39-VFA WIEN	EUROCLASS B-s2, d0 für 6,0-13,0 mm**	
Fassadenbrandprüfung Österreich	ÖNORM B 3800-5	MA39-VFA WIEN	geprüfte Plattendicken 8,0-13,0 mm	
Baustoffklasse Schweiz	EN 13501-1	MA39-VFA WIEN	EUROCLASS B-s2, d0 für 6,0-13,0 mm**	
Baustoffklasse Frankreich	NFP 92501	LNE	M1 für 2,0-10,0 mm	
Baustoffklasse Spanien	UNE 23727-90	LICOF	M1 für 6,0-10,0 mm	
Zulassungen				
Fassadenzulassung Deutschland		Institut für Bautechnik Berlin	6,0, 8,0, 10,0 mm, Zulassungs-Nr. Z-10.3-712	
ETB-Richtlinie für Bauteile, die gegen Absturz sichern, von 6/1985 Balkongeländer		TU Hannover	bestanden (je nach Bauvorschrift und Geländerkonstruktion 6,0, 8,0, 10,0 oder 13,0 mm Plattendicke)	
Avis Technique Frankreich		CSTB	6,0, 8,0, 10,0 und 13,0 mm, Holz- und Metallunterkonstruktion, Zulassung Avis Technique N° 2/16-1749 Avis Technique N° 2.2/14-1623_V1 Avis Technique N° 2.2/13-1565_V2 Avis Technique N° 2.2/21-1809_V1 Avis Technique N° 2.2/16-1716 Avis Technique N° 2/16-1753 Avis Technique N° 2.2/12-1505*V2	
Winmark		Wintech	A10114	

Für die Oberfläche NT gilt eine Glanzgradtoleranz von ± 5 GE, gemessen bei 60°. Hinsichtlich Farbtoleranz gilt das Merkblatt Toleranzen des ÖFHF (Stand 2017-1-16; www.oefhf.at).

- * Dekor AUTN: künstliche Bewitterung EN ISO 4892-2: 1500 h; beurteilt nach Graumaßstab EN 20105-A02:2
- * Individualdekor: künstliche Bewitterung EN ISO 4892-2: 3000 h; beurteilt nach Graumaßstab EN 20105-A02:3
- ** Ausnahme: Podio Balkonbodenplatte, EUROCLASS B-s2, d0 (6,0-20,0 mm)

¹ gemäß EN 438-6

² exemplarische Darstellung – Fundermax garantiert ausschließlich Einhaltung der Normwerte
Weitere Prüfungen und Zulassungen: www.fundermax.at/downloads

Rechtliche Hinweise:

Bitte beachten Sie die jeweils gültigen Bauvorschriften, diesbezüglich übernehmen wir keine Haftung. Bitte prüfen Sie, ob bei Ihrem Bauvorhaben die Anforderungen zur wirksamen Einschränkung der Brandweiterleitung eingehalten werden (z.B. OIB-RL 2, DE Musterverwaltungsvorschrift technische Baubestimmungen MVV TB etc.). Diese Broschüre richtet sich an Fachleute, die mit den einschlägigen Normen, Fachregeln, gesetzlichen Anforderungen und Richtlinien über Bauprodukte vertraut sind.

Das Regelwerk wurde mit großer Sorgfalt erarbeitet, dennoch weisen wir darauf hin, dass die Verantwortung für die korrekte Planung beim Planer und die der korrekten Montage beim Verarbeiter liegt.

Fundermax Deutschland GmbH

Industriestraße 1
D-92442 Wackersdorf
infogermany@fundermax.biz
www.fundermax.de

Fundermax France S.a.r.l.

3 Cours Albert Thomas
F-69003 Lyon
Telefon: +33 (0)4 78 68 28 31
infofrance@fundermax.biz
www.fundermax.fr

Fundermax India Pvt. Ltd.

Sy. No. 7, Honnenahalli, Doddballapur Road,
IND-Yelahanka Hobli, Bangalore – 560064
officeindia@fundermax.biz
www.fundermax.in

Fundermax Italia s.r.l.

Viale Venezia 22
I-33052 Cervignano del Friuli
infoitaly@fundermax.biz
www.fundermax.it

Fundermax North America, Inc.

9401-P Southern Pine Blvd.
US-Charlotte, NC 28273
Telefon: +1 (0)980 299 00 35
office.america@fundermax.biz
www.fundermax.us

Fundermax Polska Sp.z.o.o.

ul. Rybitwy 12
PL-30 722 Kraków
Telefon: +48 (0)12 65 34 528
infoland@fundermax.biz

Fundermax Russia Show:room

of.203, bld.2, 10, Nizhnyaya
Syromyatnicheskaya str.
RU-Moscow, 105120
Telefon: +7 (0)499 130 30 94
fundermax.ru@fundermax.biz
www.fundermax.ru

Fundermax Swiss AG

Industriestrasse 38
CH-5314 Kleindöttingen
Telefon: +41 (0)56 268 83 11
infoswiss@fundermax.biz
www.fundermax.ch

Fundermax GmbH

Klagenfurter Straße 87-89, A-9300 St. Veit/Glan

T: +43 (0)5 9494-0, F: +43 (0)5 9494-4200

office@fundermax.at

www.fundermax.at