

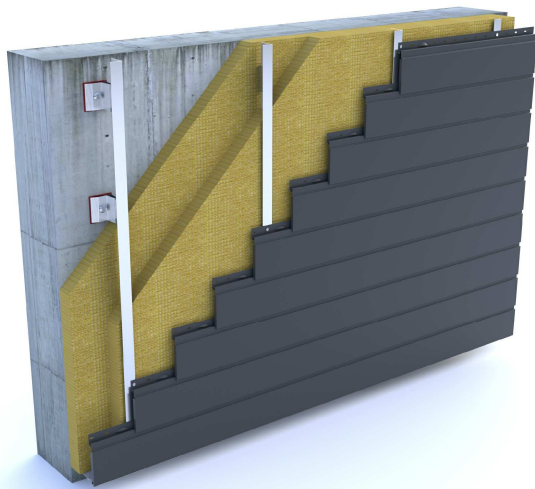


STARK WIE EIN STIER

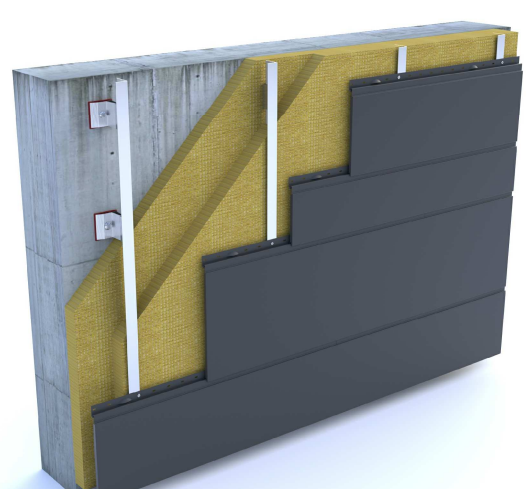
SIDING & SIDING.X (horizontal) AUF ALUMINIUM-UNTERKONSTRUKTION

CAD-DETAILS

Siding horizontal



Siding.X horizontal



INHALT:

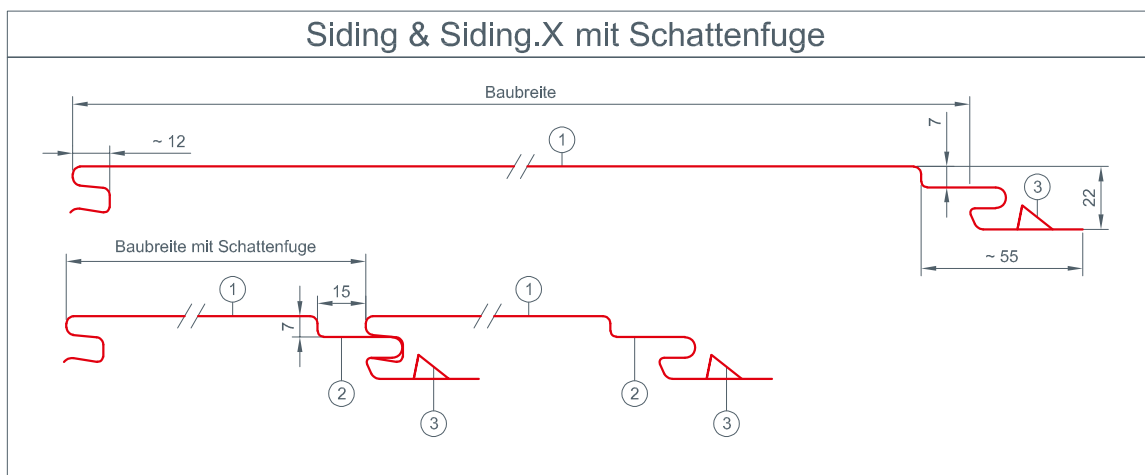
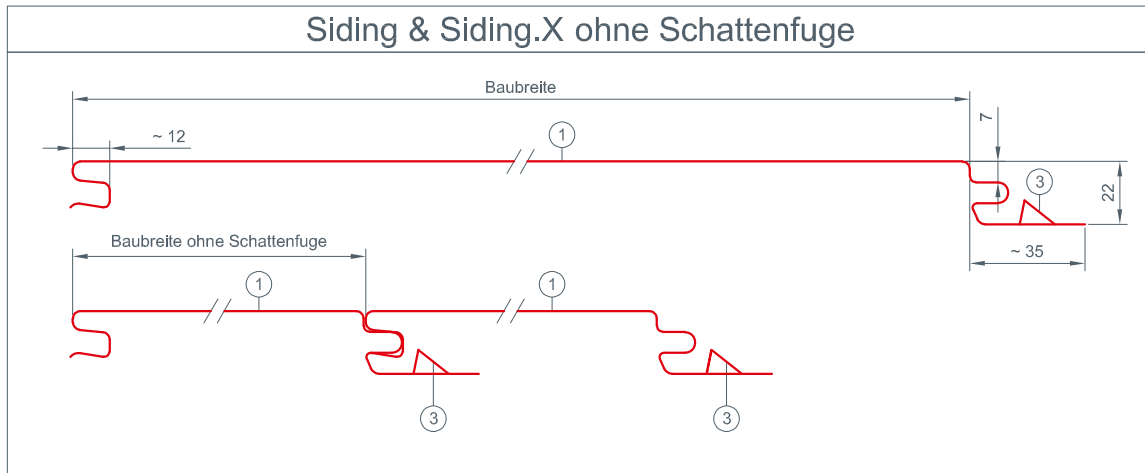
- 2 Vertikalschnitt – Produktübersicht
- 3 Vertikalschnitt – Mauerwinkel
- 4 Vertikalschnitt – Unterer Anschluss
- 5 Horizontalschnitt – Wandanschluss
- 6 Horizontalschnitt – Außenecke
- 7 Horizontalschnitt – Innenecke
- 8 Vertikalschnitt – Fensterbank
- 9 Horizontalschnitt – Fensterlaibung
- 10 Vertikalschnitt – Fenstersturz
- 11 Horizontalschnitt – Stoßausbildung
- 12 Vertikalschnitt – oberer Abschluss
- 13 Vertikalschnitt – Attika
- 14 Horizontalschnitt – Siding mit UZ-Profil
- 15 Vertikalschnitt – Siding mit UZ-Profil



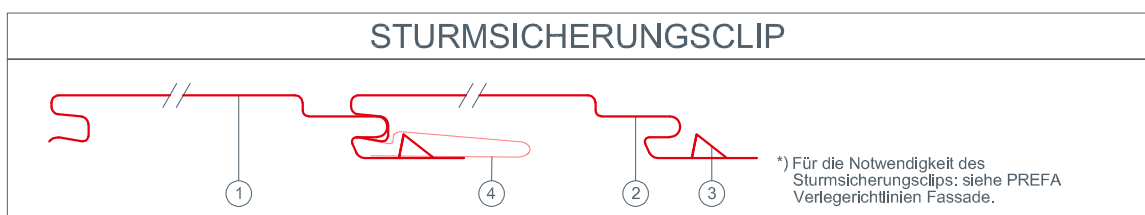
STARK WIE EIN STIER

PRODUKTÜBERSICHT SIDING & SIDING.X (horizontal)

CAD-DETAILS



Siding & Siding.X Abmessungen	
<p>Siding</p> <p>① Siding Verfügbare Baubreiten: 138 mm x 0,7 mm 200 mm x 1,0 mm 300 mm x 1,2 mm 400 mm x 1,2 mm *</p> <p>② Schattenfuge (Breite: 15 mm; Tiefe: 7 mm)</p> <p>③ Sturmsicherung</p> <p>④ * Sturmsicherungsclip</p>	<p>Siding.X</p> <p>① Siding.X Verfügbare Baubreiten: 200 mm x 1,0 mm 300 mm x 1,0 mm* 400 mm x 1,0 mm*</p> <p>② Schattenfuge (Breite: 15 mm; Tiefe: 7 mm)</p> <p>③ Sturmsicherung</p> <p>④ * Sturmsicherungsclip</p>

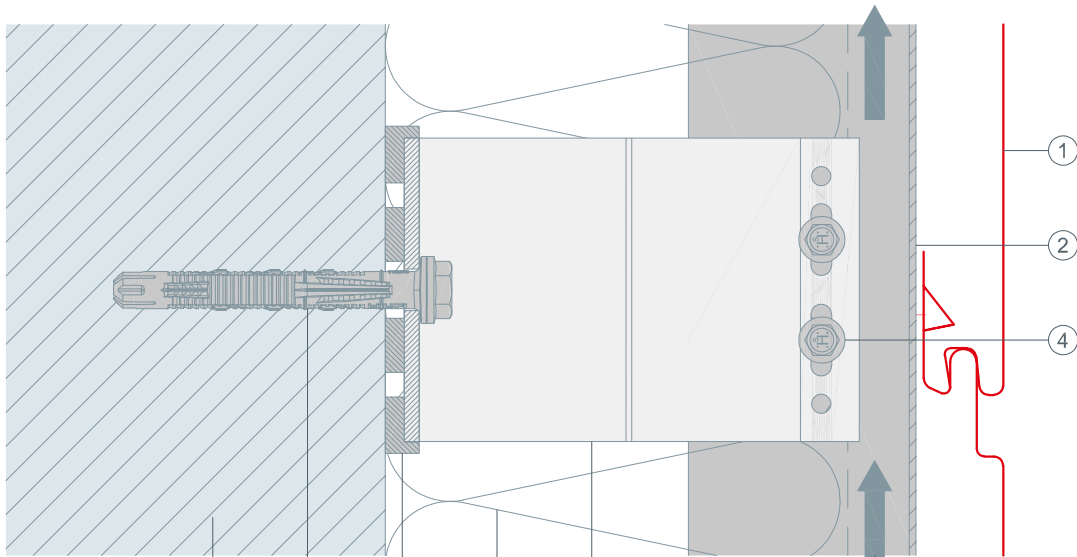




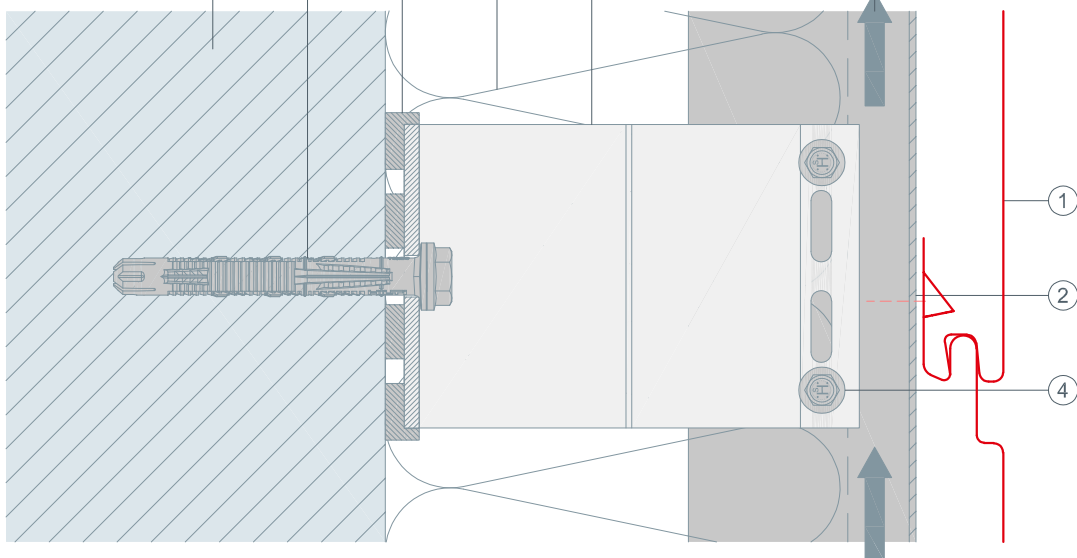
STARK WIE EIN STIER

MAUERWINKEL VERTIKALSCHNITT SIDING & SIDING.X (horizontal) CAD-DETAILS

Gleitpunkt



Fixpunkt

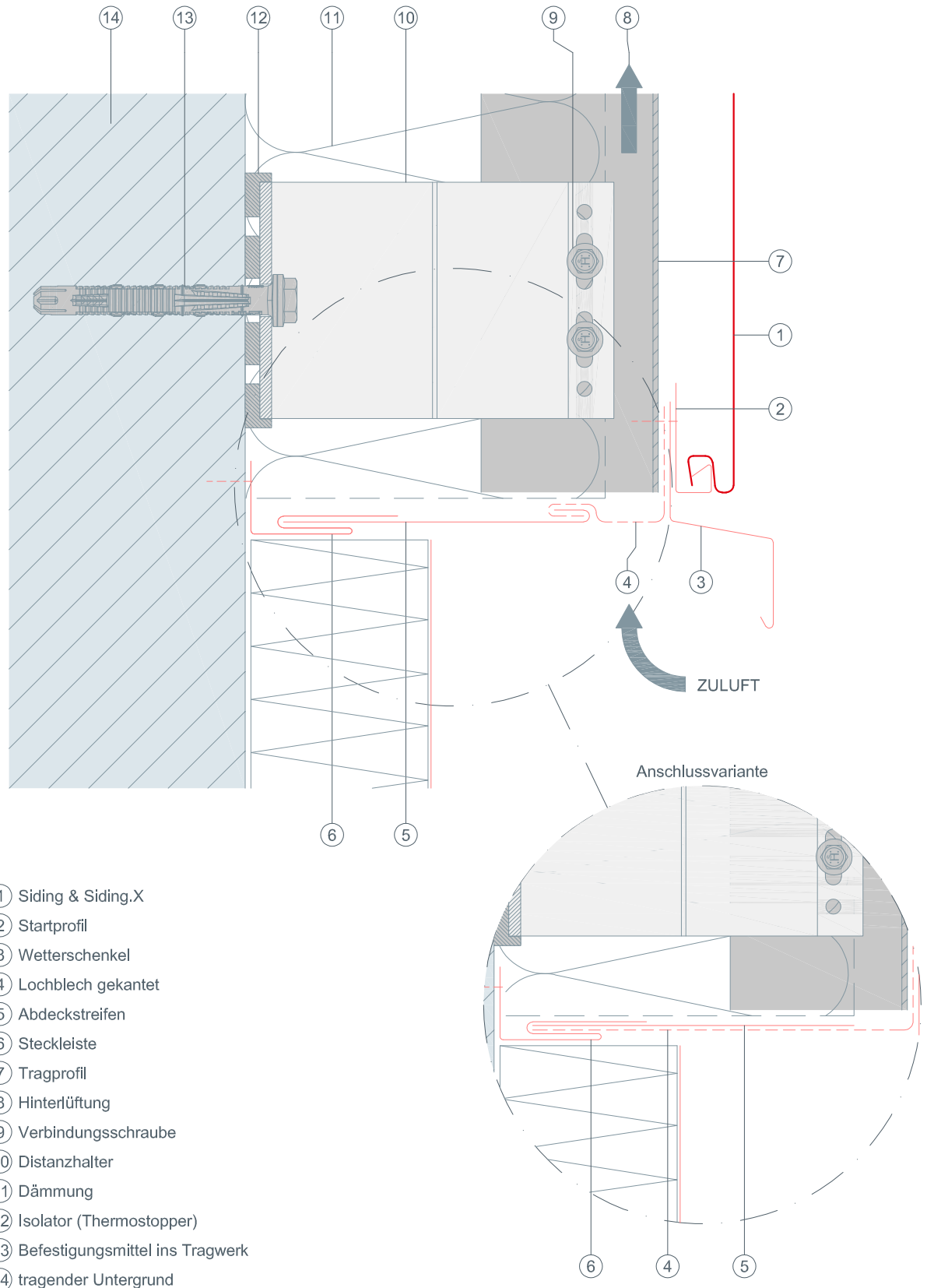


- ① Siding & Siding.X
- ② Tragprofil
- ③ Hinterlüftung
- ④ Verbindungsschraube
- ⑤ Distanzhalter
- ⑥ Dämmung
- ⑦ Isolator (Thermostopper)
- ⑧ Befestigungsmittel ins Tragwerk
- ⑨ tragender Untergrund



STARK WIE EIN STIER

UNTERER ANSCHLUSS VERTIKALSCHNITT SIDING & SIDING.X (horizontal) CAD-DETAILS

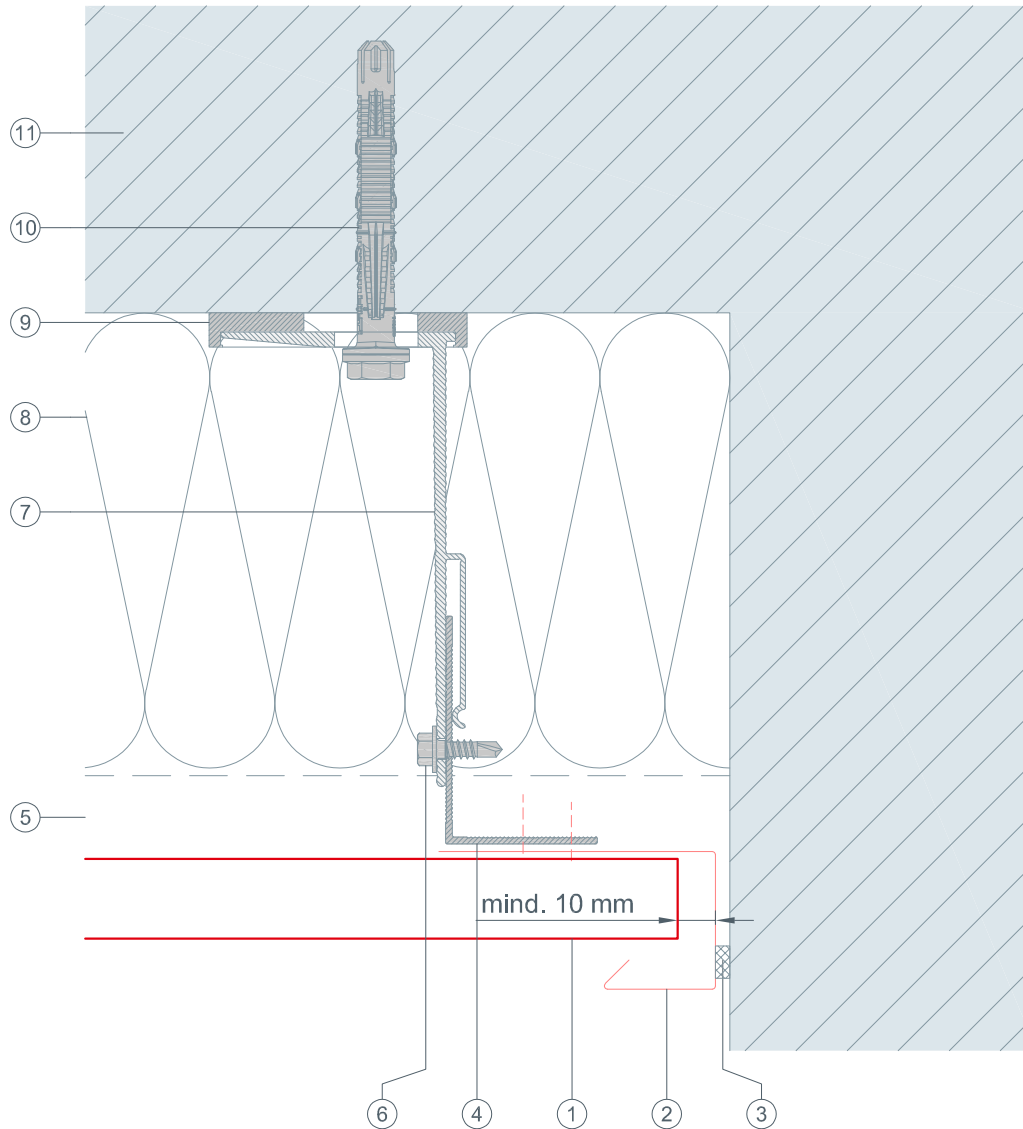


- ① Siding & Siding.X
- ② Startprofil
- ③ Wetterschenkel
- ④ Lochblech gekantet
- ⑤ Abdeckstreifen
- ⑥ Steckleiste
- ⑦ Tragprofil
- ⑧ Hinterlüftung
- ⑨ Verbindungsschraube
- ⑩ Distanzhalter
- ⑪ Dämmung
- ⑫ Isolator (Thermostopper)
- ⑬ Befestigungsmittel ins Tragwerk
- ⑭ tragender Untergrund



STARK WIE EIN STIER

WANDANSCHLUSS VERTIKALSCHNITT SIDING & SIDING.X (horizontal) CAD-DETAILS

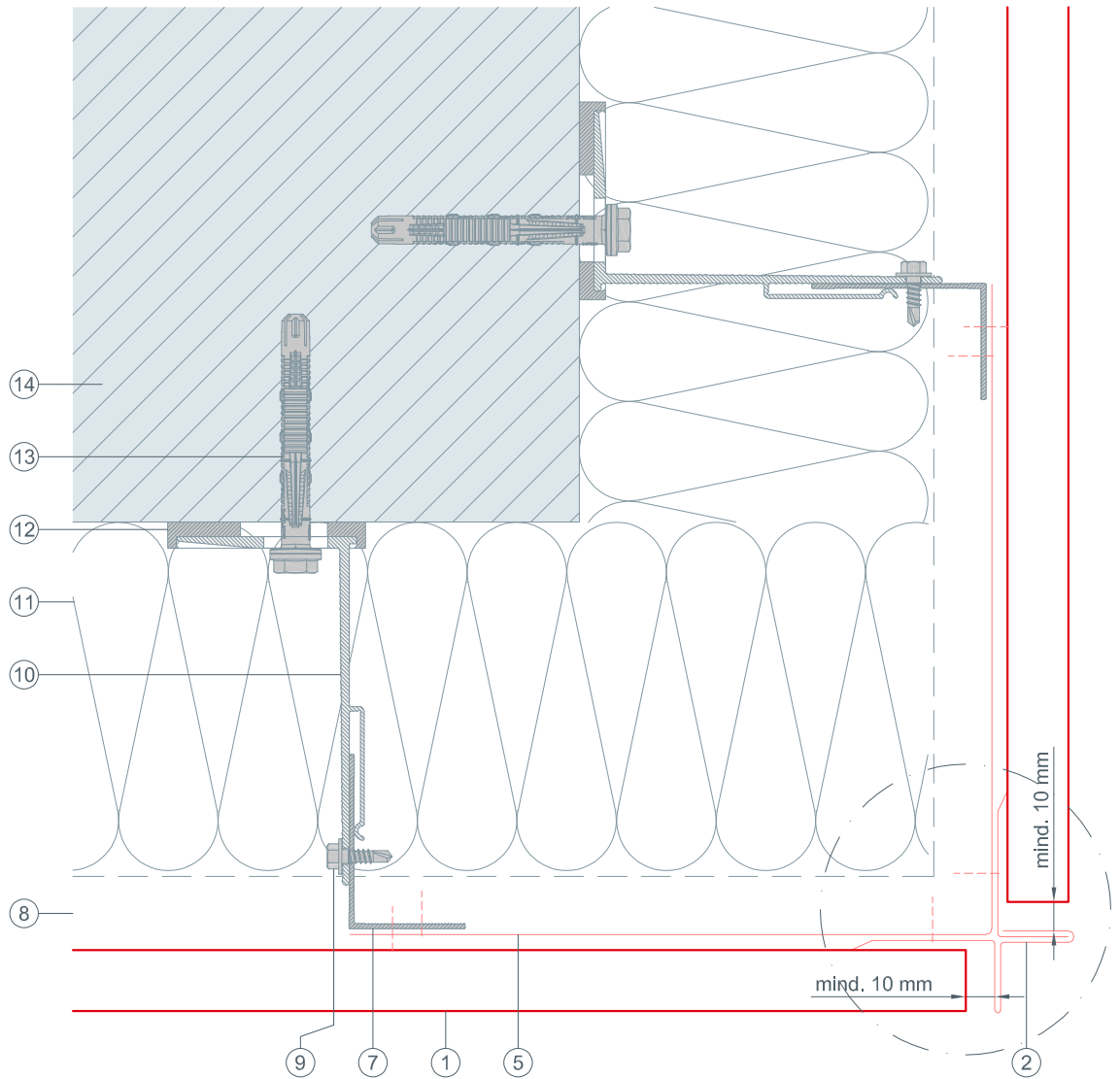


- ① Siding & Siding.X
- ② Taschenprofil gekantet
- ③ Dichtband
- ④ Tragprofil
- ⑤ Hinterlüftung
- ⑥ Verbindungsschraube
- ⑦ Distanzhalter
- ⑧ Dämmung
- ⑨ Isolator (Thermostopper)
- ⑩ Befestigungsmittel ins Tragwerk
- ⑪ tragender Untergrund

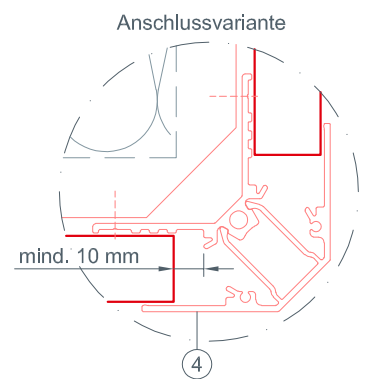
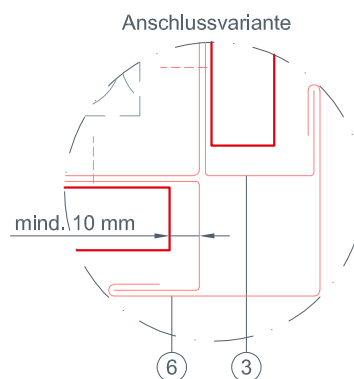


STARK WIE EIN STIER

AUSSENECKE VERTIKALSCHNITT SIDING & SIDING.X (horizontal) CAD-DETAILS



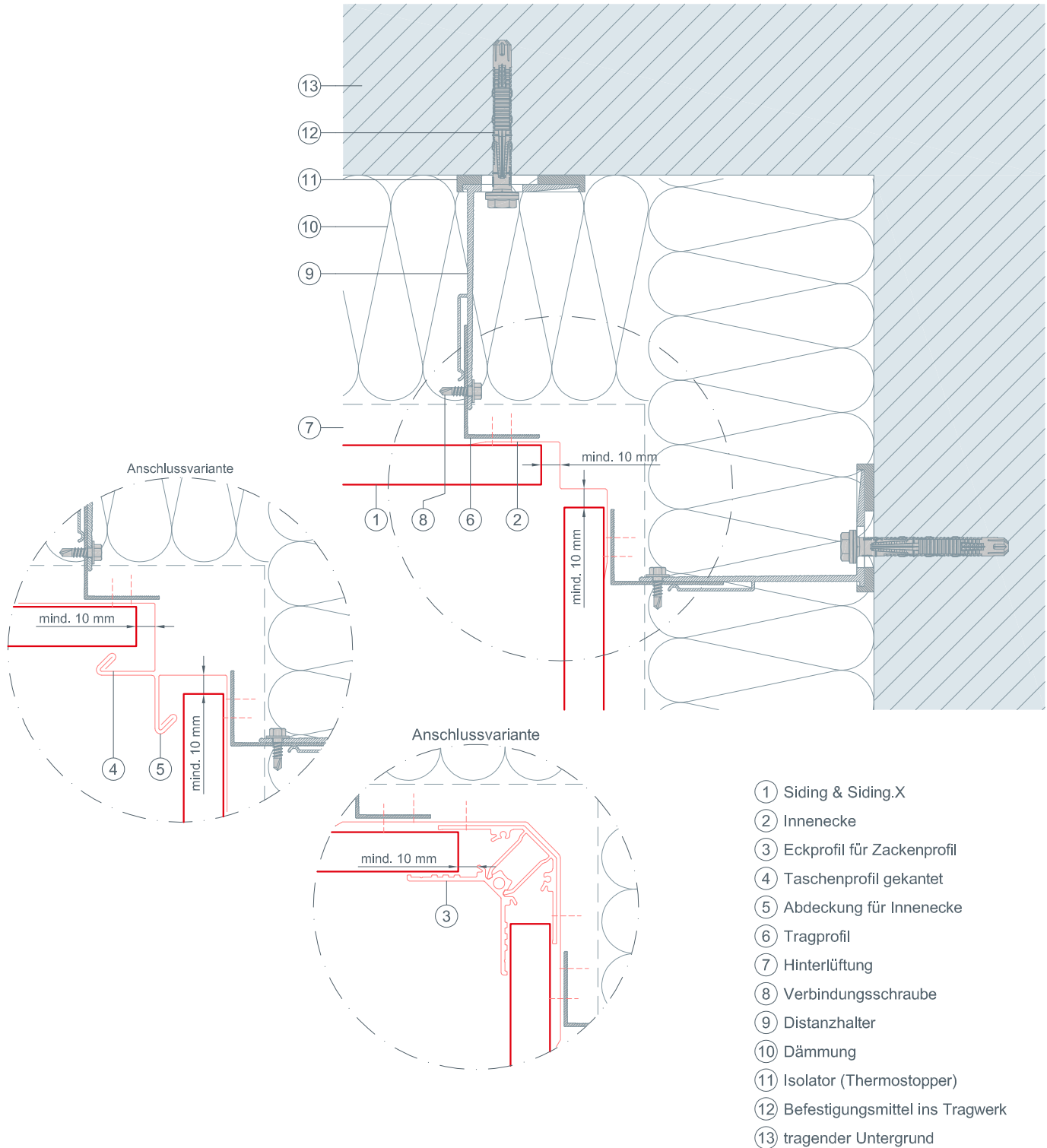
- ① Siding & Siding.X
- ② Außenecke (2-teilig)
- ③ Taschenprofil gekantet
- ④ Eckprofil für Zackenprofil
- ⑤ Eckverbinderwinkel
- ⑥ Eckwinkel außen
- ⑦ Tragprofil
- ⑧ Hinterlüftung
- ⑨ Verbindungsschraube
- ⑩ Distanzhalter
- ⑪ Dämmung
- ⑫ Isolator (Thermostopper)
- ⑬ Befestigungsmittel ins Tragwerk
- ⑭ tragender Untergrund





STARK WIE EIN STIER

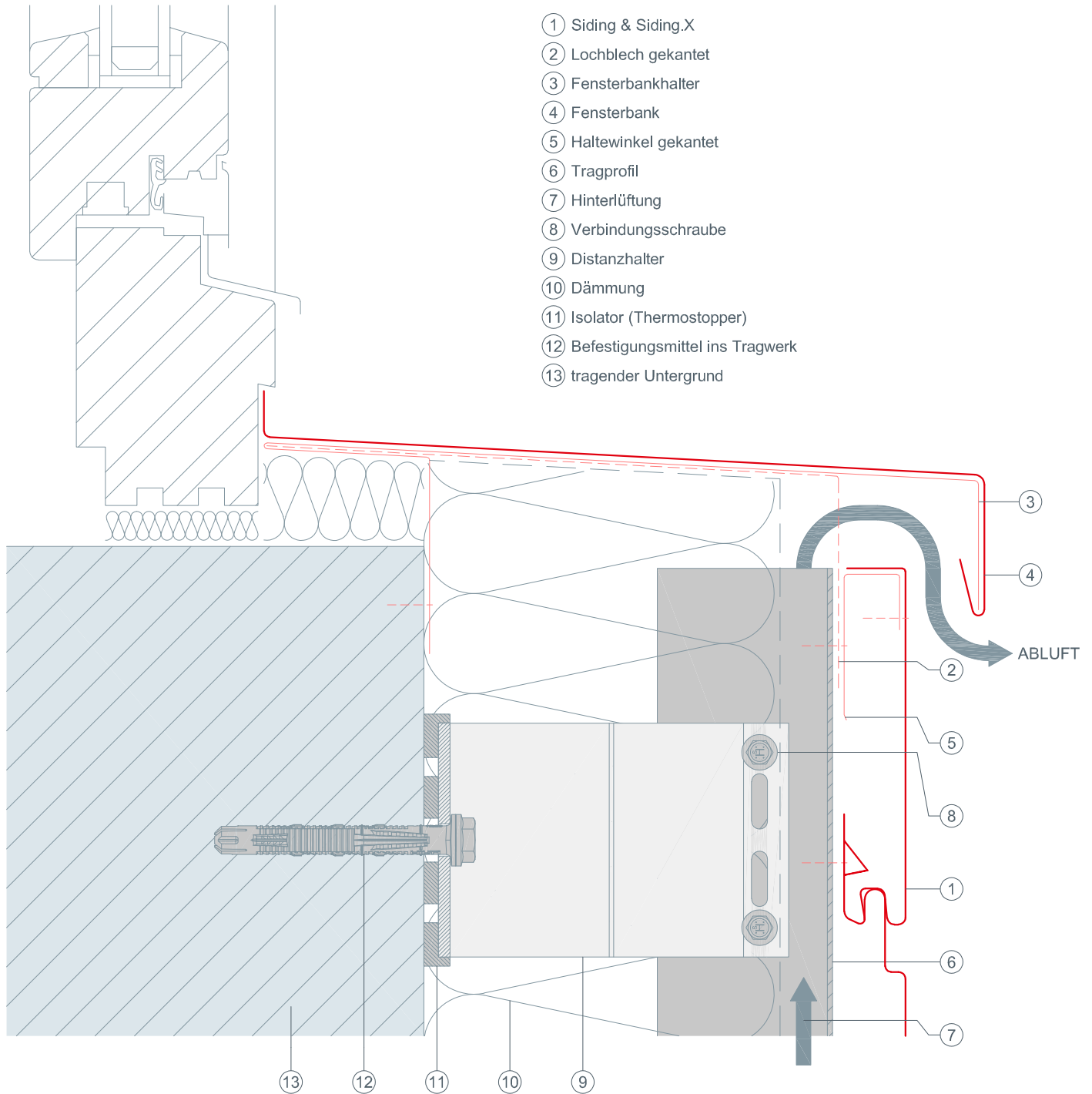
INNENECKE VERTIKALSCHNITT SIDING & SIDING.X (horizontal) CAD-DETAILS





STARK WIE EIN STIER

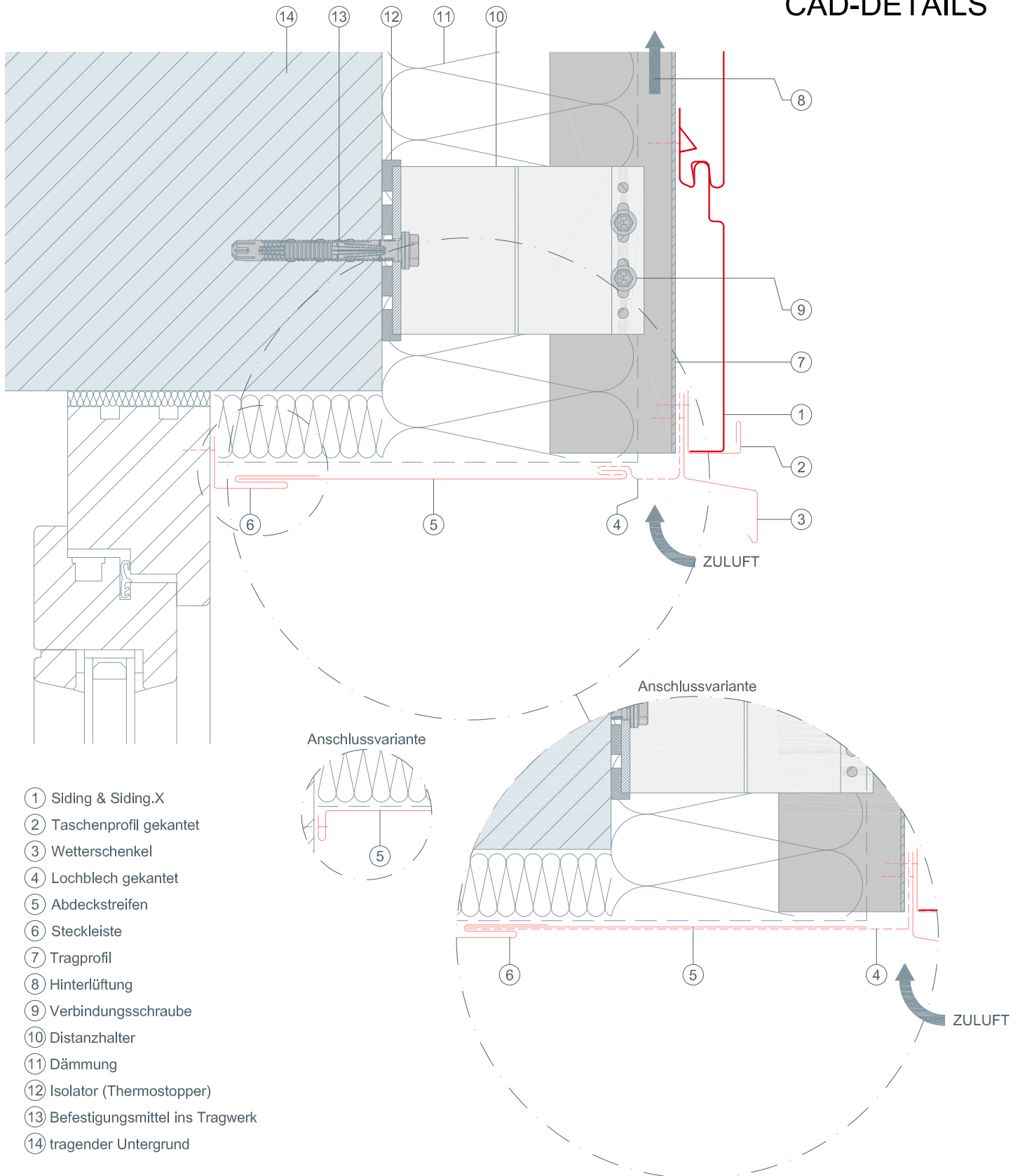
FENSTERBANK VERTIKALSCHNITT SIDING & SIDING.X (horizontal) CAD-DETAILS





STARK WIE EIN STIER

FENSTERSTURZ VERTIKALSCHNITT SIDING & SIDING.X (horizontal) CAD-DETAILS

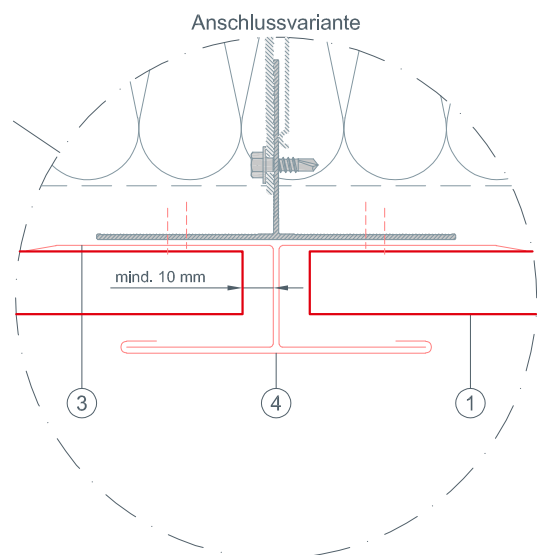
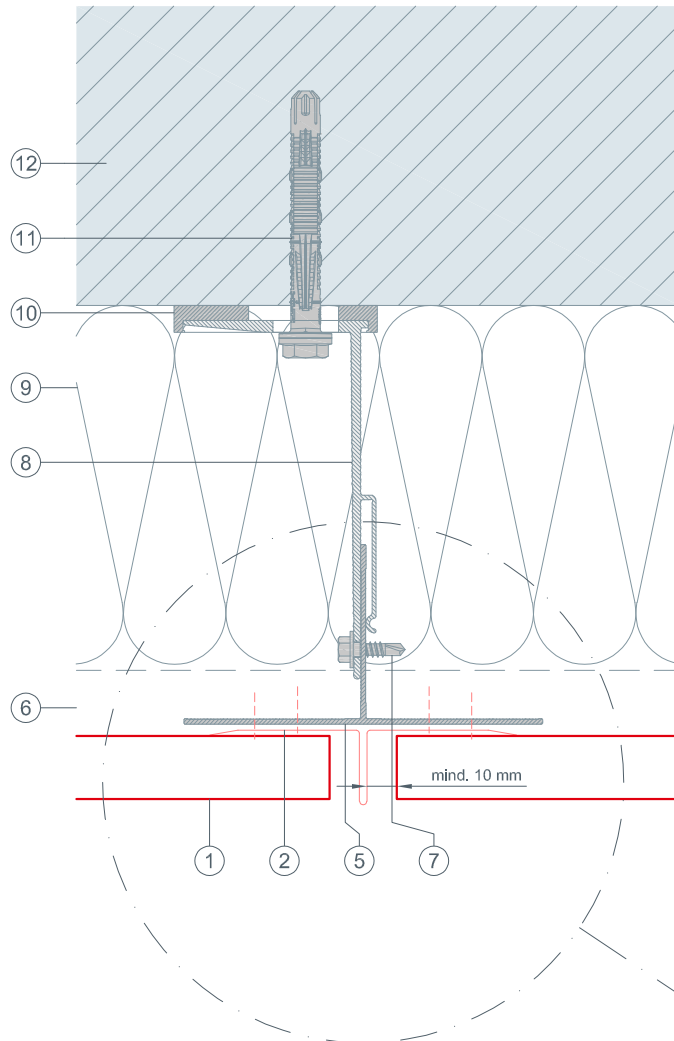


- ① Siding & Siding.X
- ② Taschenprofil gekantet
- ③ Wetterschenkel
- ④ Lochblech gekantet
- ⑤ Abdeckstreifen
- ⑥ Steckleiste
- ⑦ Tragprofil
- ⑧ Hinterlüftung
- ⑨ Verbindungsschraube
- ⑩ Distanzhalter
- ⑪ Dämmung
- ⑫ Isolator (Thermostopper)
- ⑬ Befestigungsmittel ins Tragwerk
- ⑭ tragender Untergrund



STARK WIE EIN STIER

STOSSAUSBILDUNG VERTIKALSCHNITT SIDING & SIDING.X (horizontal) CAD-DETAILS

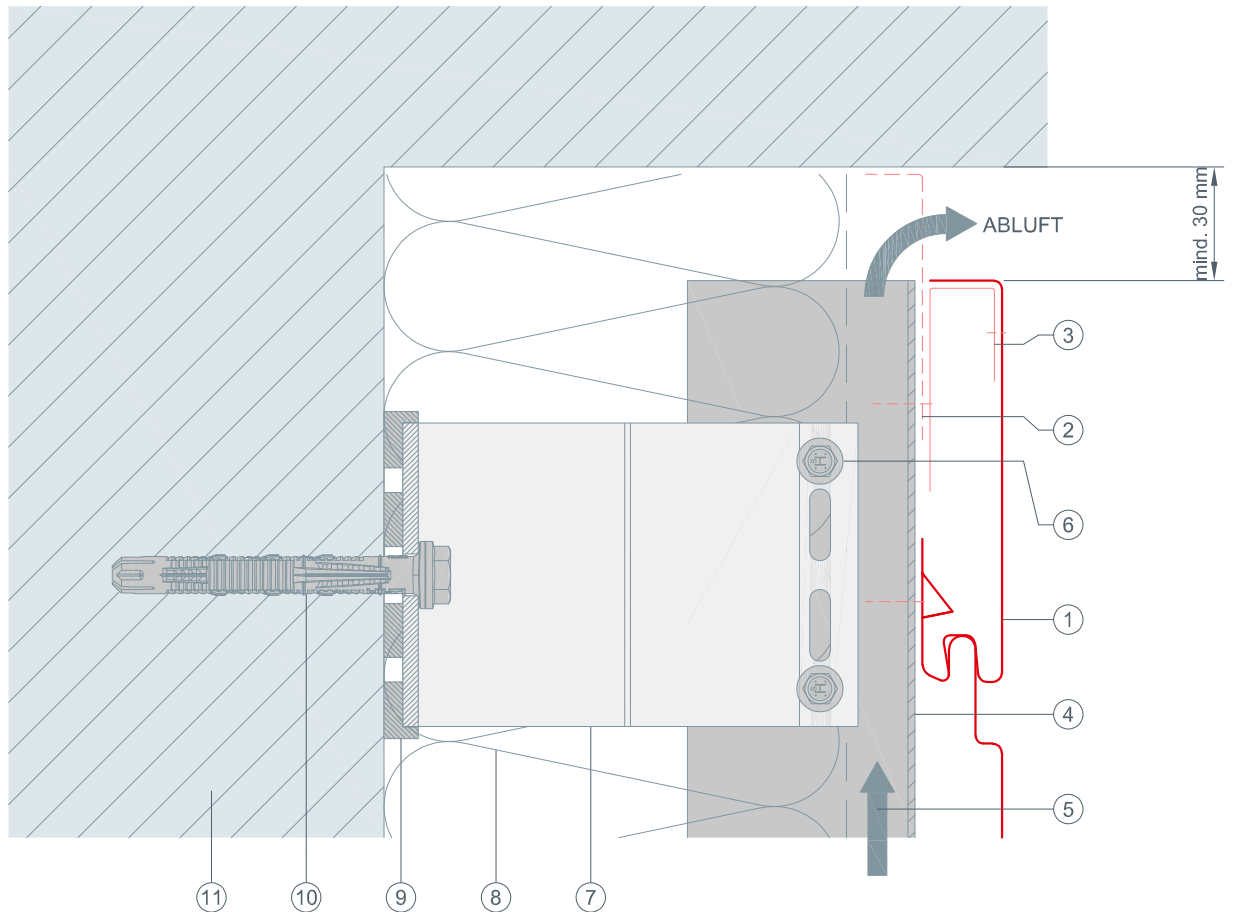


- ① Siding & Siding.X
- ② Stoßblech
- ③ Taschenprofil gekantet
- ④ Abdeckung für Stoßausbildung
- ⑤ Tragprofil
- ⑥ Hinterlüftung
- ⑦ Verbindungsschraube
- ⑧ Distanzhalter
- ⑨ Dämmung
- ⑩ Isolator (Thermostopper)
- ⑪ Befestigungsmittel ins Tragwerk
- ⑫ tragender Untergrund



STARK WIE EIN STIER

OBERER ABSCHLUSS VERTIKALSCHNITT SIDING & SIDING.X (horizontal) CAD-DETAILS



- ① Siding & Siding.X
- ② Lochblech gekantet
- ③ Haltewinkel gekantet
- ④ Tragprofil
- ⑤ Hinterlüftung
- ⑥ Verbindungsschraube
- ⑦ Distanzhalter
- ⑧ Dämmung
- ⑨ Isolator (Thermostopper)
- ⑩ Befestigungsmittel ins Tragwerk
- ⑪ tragender Untergrund



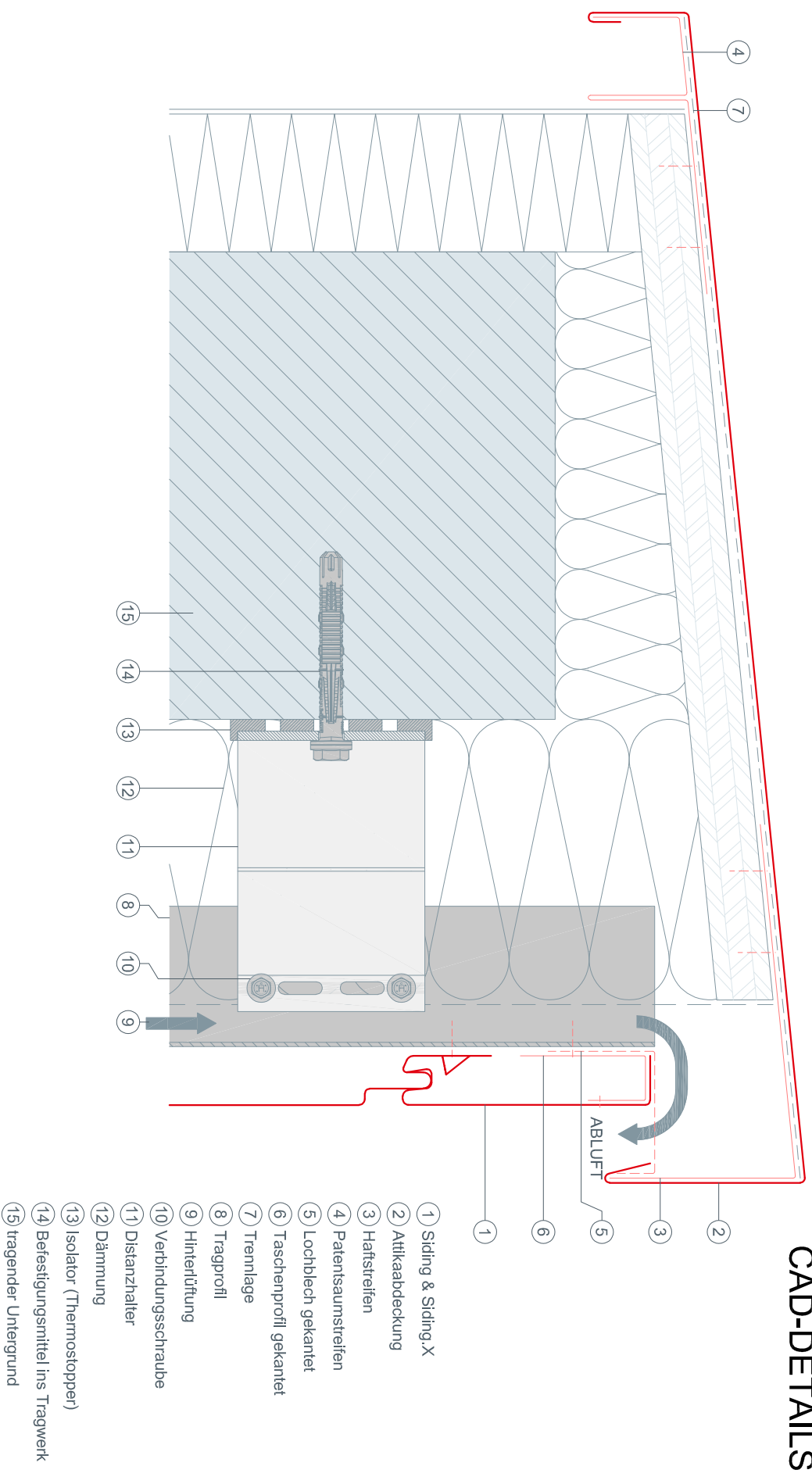
STARK WIE EIN STIER

ATTIKA

VERTIKALSCHNITT

SIDING & SIDING.X (horizontal)

CAD-DETAILS

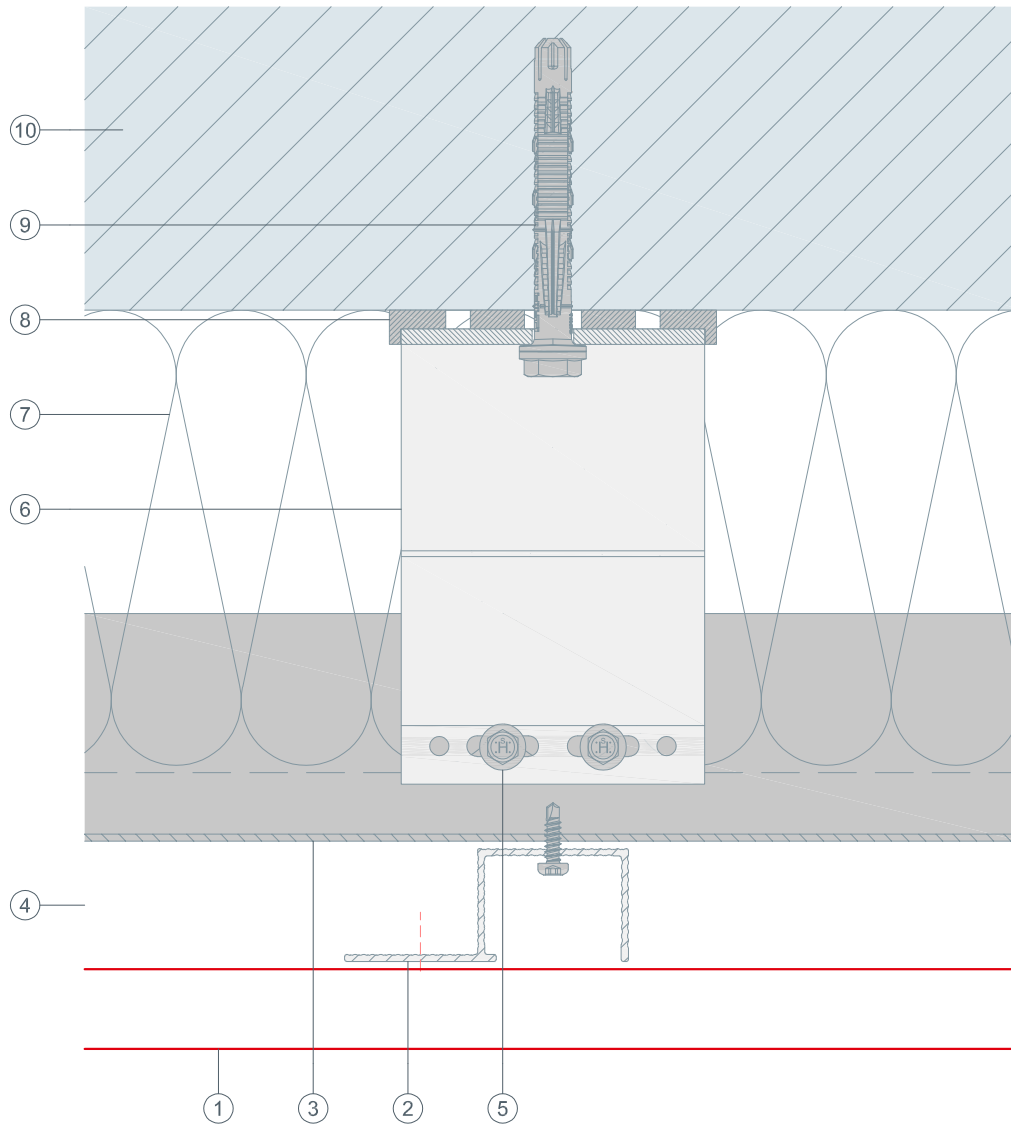


- ① Siding & Siding.X
- ② Attikaabdeckung
- ③ Haftstreifen
- ④ Patentsaumstreifen
- ⑤ Lochblech gekantet
- ⑥ Taschenprofil gekantet
- ⑦ Trennlage
- ⑧ Tragprofil
- ⑨ Hinterlüftung
- ⑩ Verbindungsschraube
- ⑪ Distanzhalter
- ⑫ Dämmung
- ⑬ Isolator (Thermostopper)
- ⑭ Befestigungsmittel ins Tragwerk
- ⑮ tragender Untergrund



STARK WIE EIN STIER

SIDING MIT UZ-PROFIL HORIZONTALSCHNITT SIDING & SIDING.X (horizontal) CAD-DETAILS

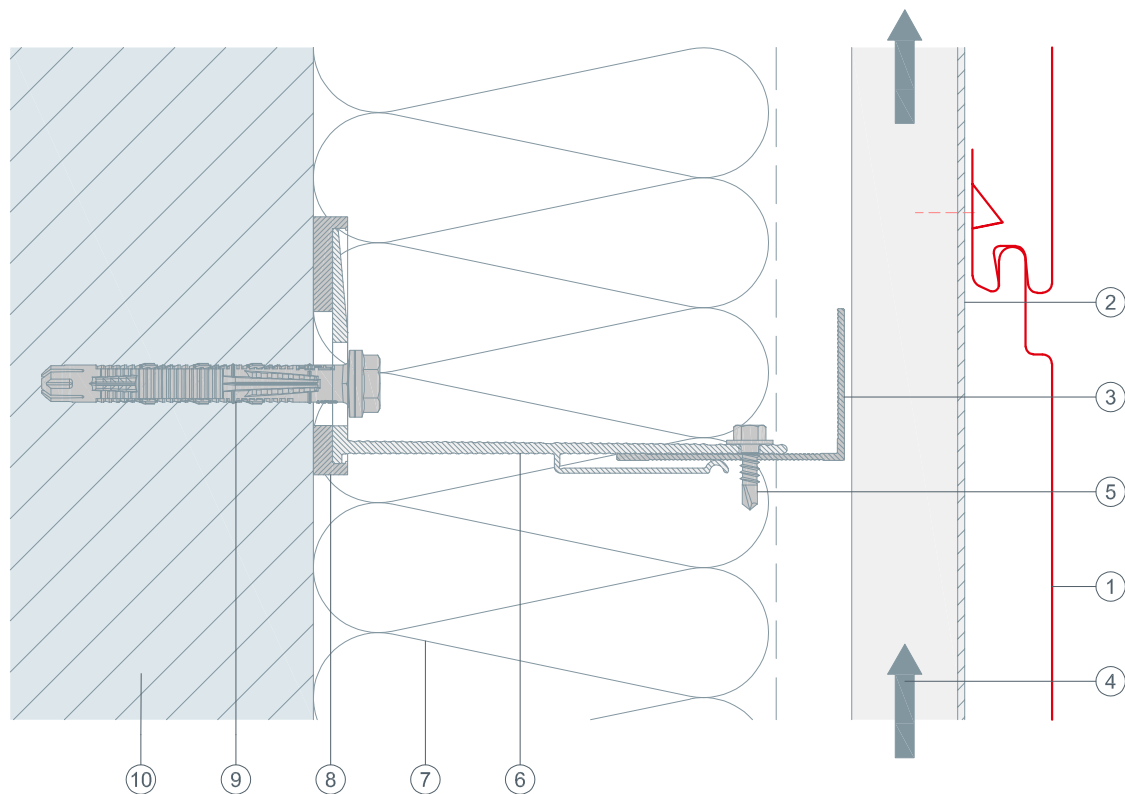


- ① Siding & Siding.X
- ② UZ-Profil
- ③ Tragprofil
- ④ Hinterlüftung
- ⑤ Verbindungsschraube
- ⑥ Distanzhalter
- ⑦ Dämmung
- ⑧ Isolator (Thermostopper)
- ⑨ Befestigungsmittel ins Tragwerk
- ⑩ tragender Untergrund



STARK WIE EIN STIER

SIDING MIT UZ-PROFIL VERTIKALSCHNITT SIDING & SIDING.X (horizontal) CAD-DETAILS



- ① Siding & Siding.X
- ② UZ-Profil
- ③ Tragprofil
- ④ Hinterlüftung
- ⑤ Verbindungsschraube
- ⑥ Distanzhalter
- ⑦ Dämmung
- ⑧ Isolator (Thermostopper)
- ⑨ Befestigungsmittel ins Tragwerk
- ⑩ tragender Untergrund