

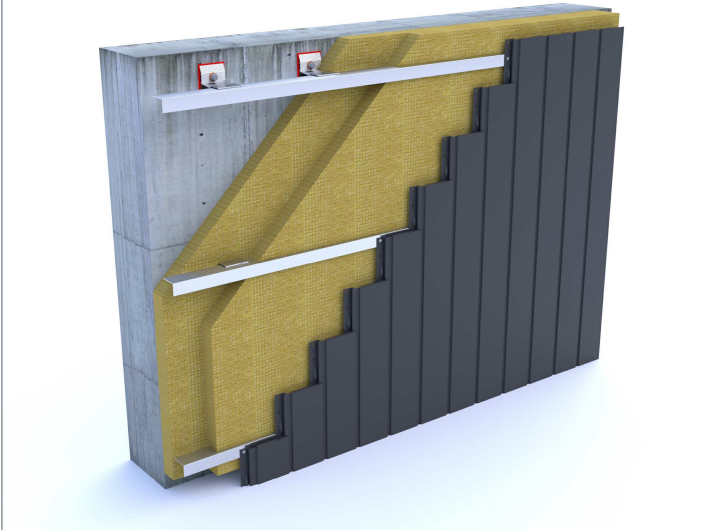


STARK WIE EIN STIER

SIDING & SIDING.X (vertikal) AUF ALUMINIUM-UNTERKONSTRUKTION

CAD-DETAILS

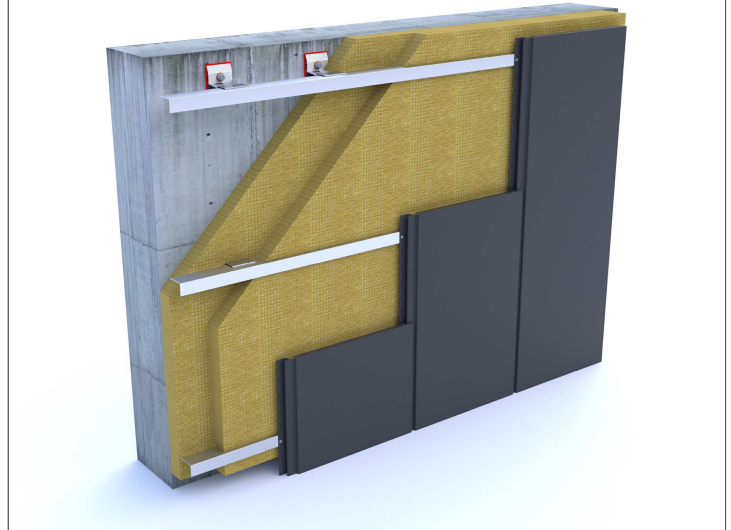
Siding + Siding.X vertikal



INHALT:

- 2 Vertikalschnitt – Produktübersicht
- 3 Vertikalschnitt – Unterer Anschluss
- 4 Horizontalschnitt – Wandanschluss
- 5 Horizontalschnitt – Außenecke
- 6 Horizontalschnitt – Innenecke
- 7 Vertikalschnitt – Fensterbank
- 8 Horizontalschnitt – Fensterlaibung
- 9 Vertikalschnitt – Fenstersturz
- 10 Vertikalschnitt – oberer Abschluss
- 11 Vertikalschnitt – Attika

Siding 500+600 vertikal



INHALT:

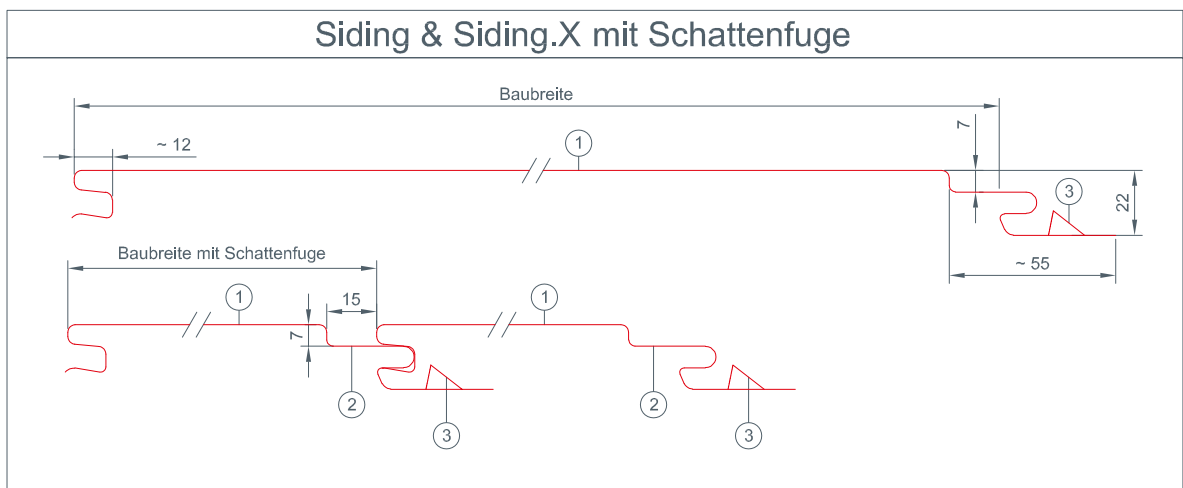
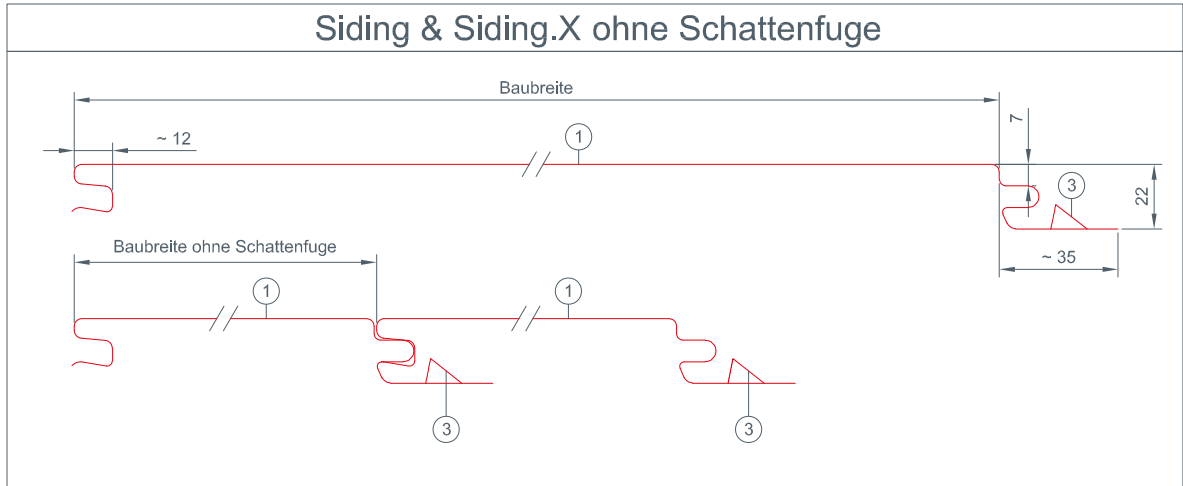
- 12 Vertikalschnitt – Produktübersicht
- 13 Vertikalschnitt – Unterer Anschluss
- 14 Horizontalschnitt – Wandanschluss
- 15 Horizontalschnitt – Außenecke
- 16 Horizontalschnitt – Innenecke
- 17 Vertikalschnitt – Fensterbank
- 18 Horizontalschnitt – Fensterlaibung
- 19 Vertikalschnitt – Fenstersturz
- 20 Vertikalschnitt – oberer Abschluss
- 21 Vertikalschnitt – Attika



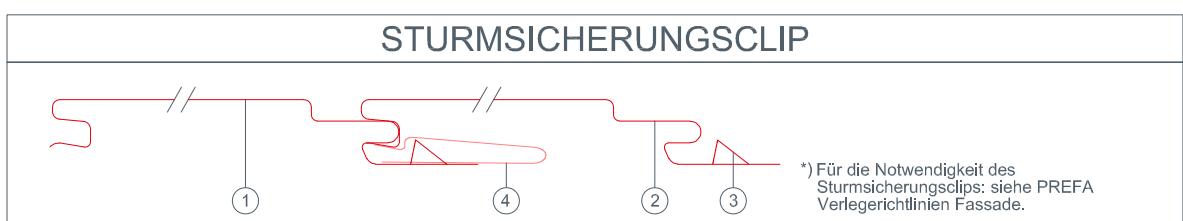
STARK WIE EIN STIER

PRODUKTÜBERSICHT SIDING & SIDING.X (vertikal)

CAD-DETAILS



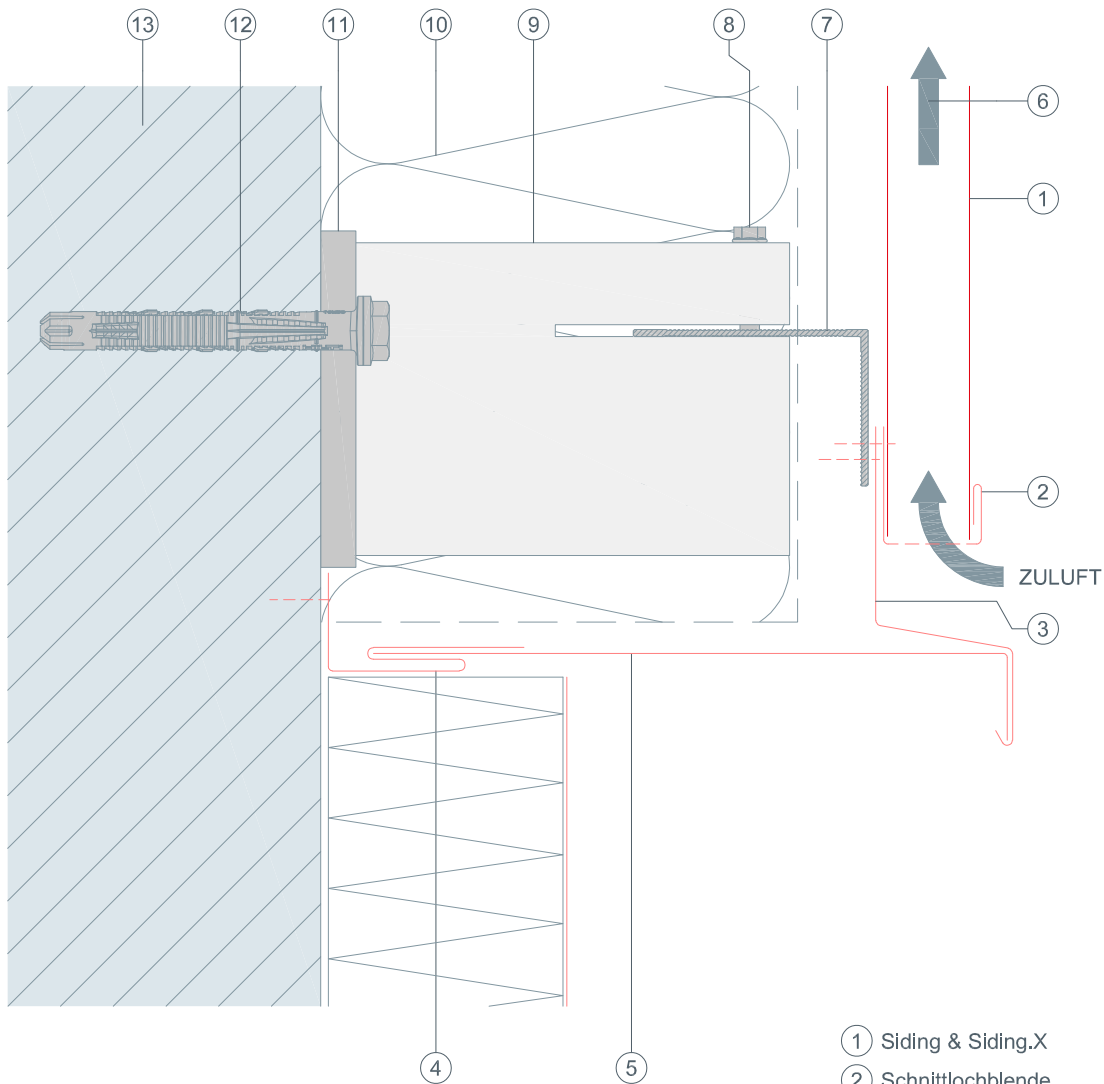
Siding & Siding.X Abmessungen	
<p>Siding</p> <p>① Siding Verfügbare Baubreiten: 138 mm x 0,7 mm 200 mm x 1,0 mm 300 mm x 1,2 mm 400 mm x 1,2 mm *</p> <p>② Schattenfuge (Breite: 15 mm; Tiefe: 7 mm)</p> <p>③ Sturmsicherung</p> <p>④ * Sturmsicherungsclip</p>	<p>Siding.X</p> <p>① Siding.X Verfügbare Baubreiten: 200 mm x 1,0 mm 300 mm x 1,0 mm* 400 mm x 1,0 mm*</p> <p>② Schattenfuge (Breite: 15 mm; Tiefe: 7 mm)</p> <p>③ Sturmsicherung</p> <p>④ * Sturmsicherungsclip</p>





STARK WIE EIN STIER

UNTERER ANSCHLUSS VERTIKALSCHNITT SIDING & SIDING.X (vertikal) CAD-DETAILS

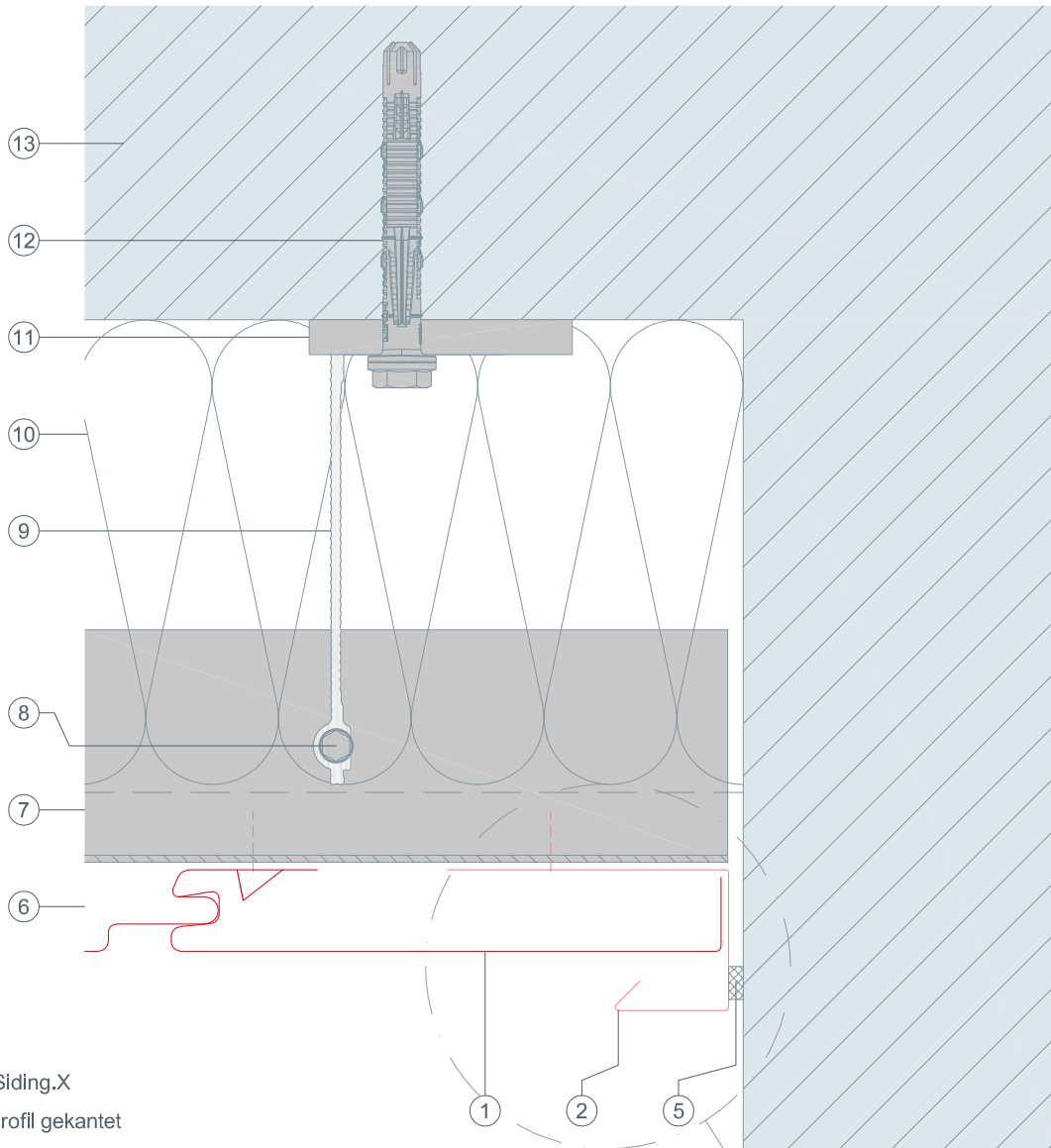


- ① Siding & Siding.X
- ② Schnittlochblende
- ③ Wetterschenkel
- ④ Steckleiste
- ⑤ Abdeckstreifen
- ⑥ Hinterlüftung
- ⑦ Tragprofil
- ⑧ Verbindungsschraube
- ⑨ Distanzhalter
- ⑩ Dämmung
- ⑪ Isolator (Thermostopper)
- ⑫ Befestigungsmittel ins Tragwerk
- ⑬ Verankerungsgrund

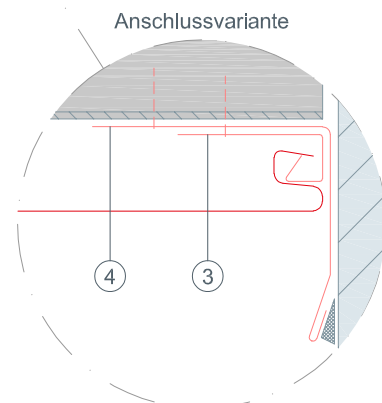


STARK WIE EIN STIER

WANDANSCHLUSS VERTIKALSCHNITT SIDING & SIDING.X (vertikal) CAD-DETAILS



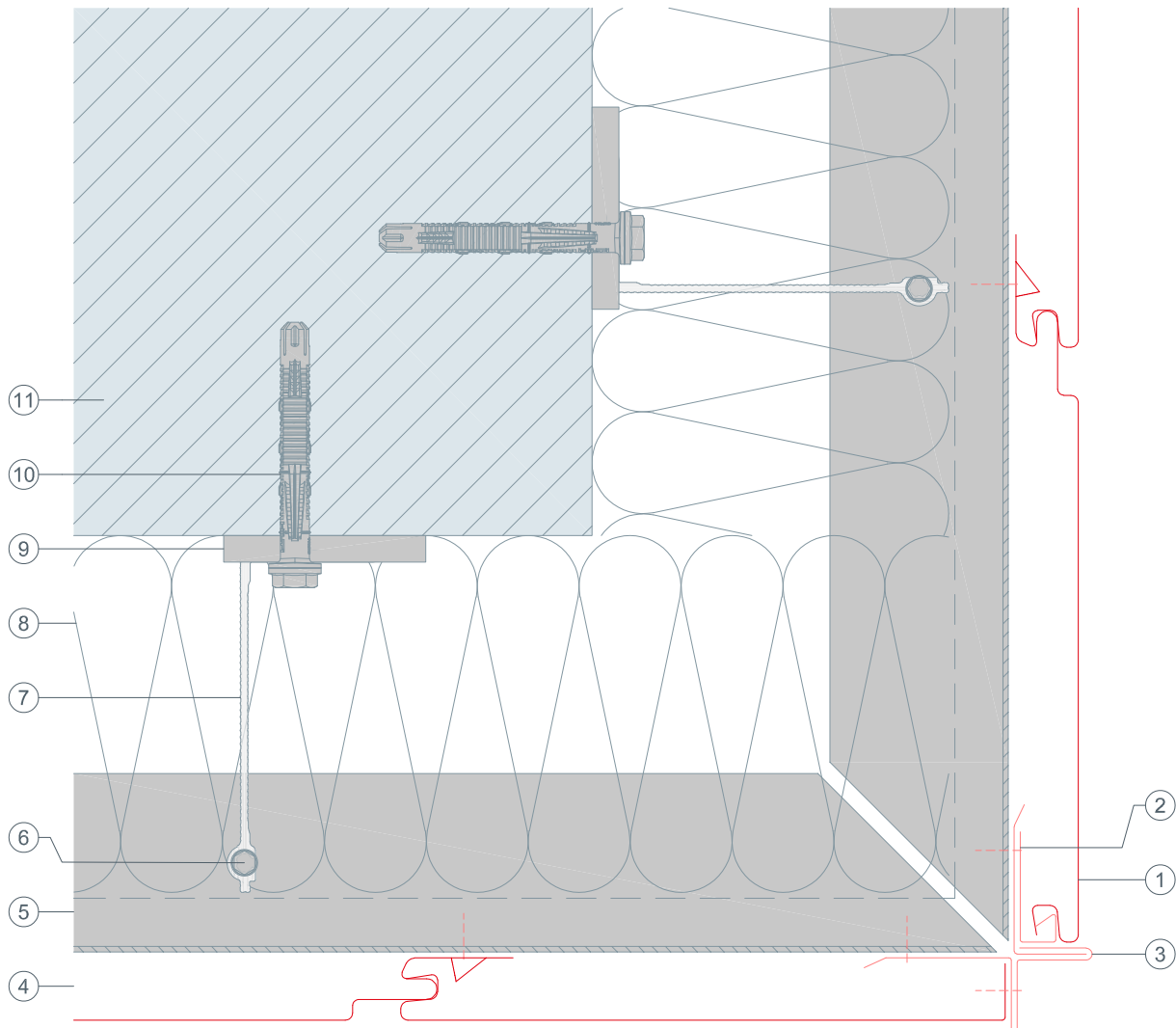
- ① Siding & Siding.X
- ② Taschenprofil gekantet
- ③ Startprofil
- ④ Wandwinkel
- ⑤ Dichtband
- ⑥ Hinterlüftung
- ⑦ Tragprofil
- ⑧ Verbindungsschraube
- ⑨ Distanzhalter
- ⑩ Dämmung
- ⑪ Isolator (Thermostopper)
- ⑫ Befestigungsmittel ins Tragwerk
- ⑬ Verankerungsgrund





STARK WIE EIN STIER

AUSSENECKE VERTIKALSCHNITT SIDING & SIDING.X (vertikal) CAD-DETAILS

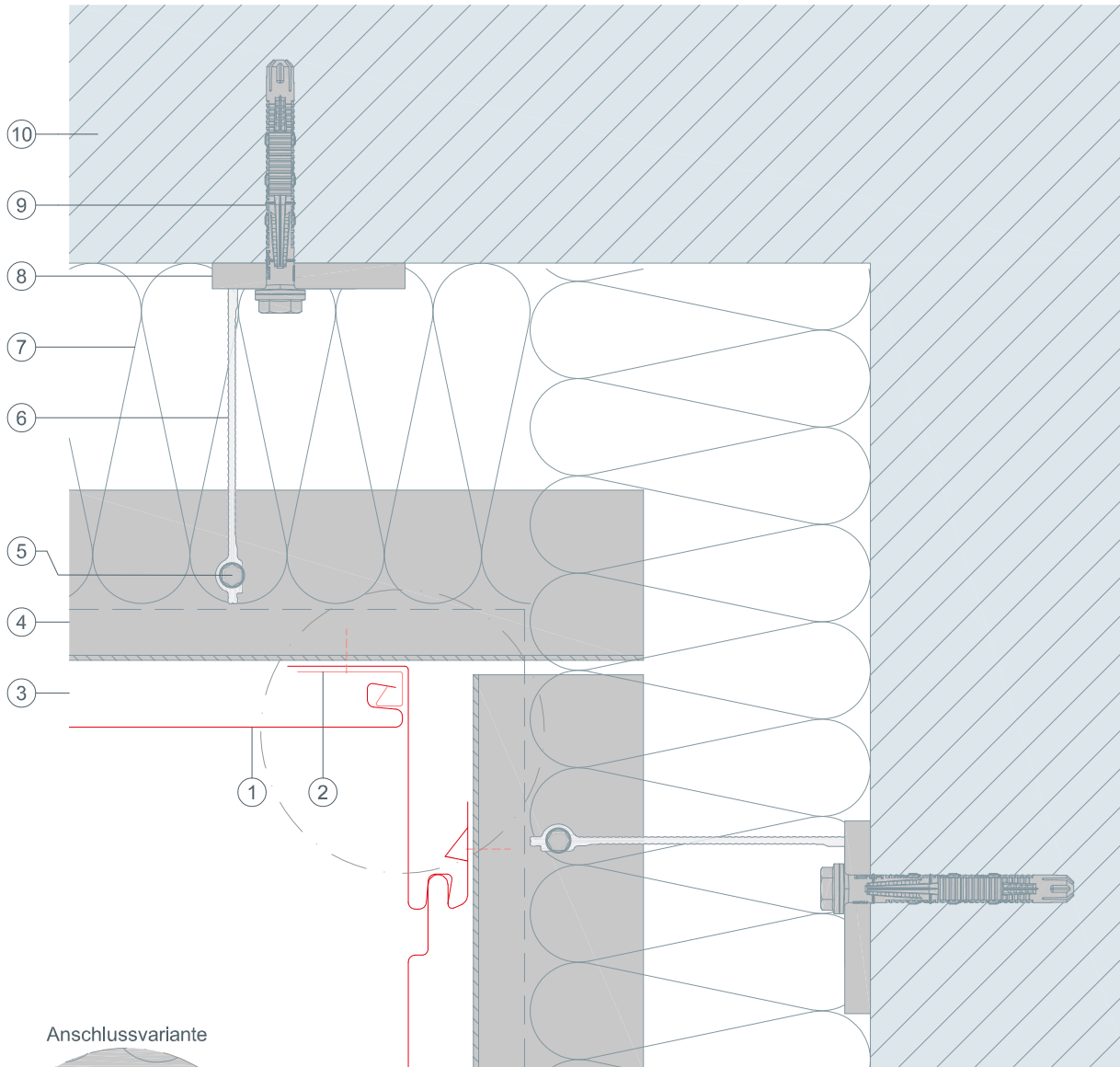


- ① Siding & Siding.X
- ② Startprofil
- ③ Außenecke 2-teilig
- ④ Hinterlüftung
- ⑤ Tragprofil
- ⑥ Verbindungsschraube
- ⑦ Distanzhalter
- ⑧ Dämmung
- ⑨ Isolator (Thermostopper)
- ⑩ Befestigungsmittel ins Tragwerk
- ⑪ Verankerungsgrund

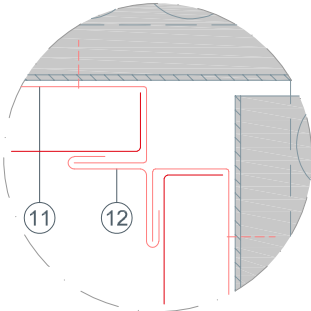


STARK WIE EIN STIER

INNENECKE VERTIKALSCHNITT SIDING & SIDING.X (vertikal) CAD-DETAILS



Anschlussvariante

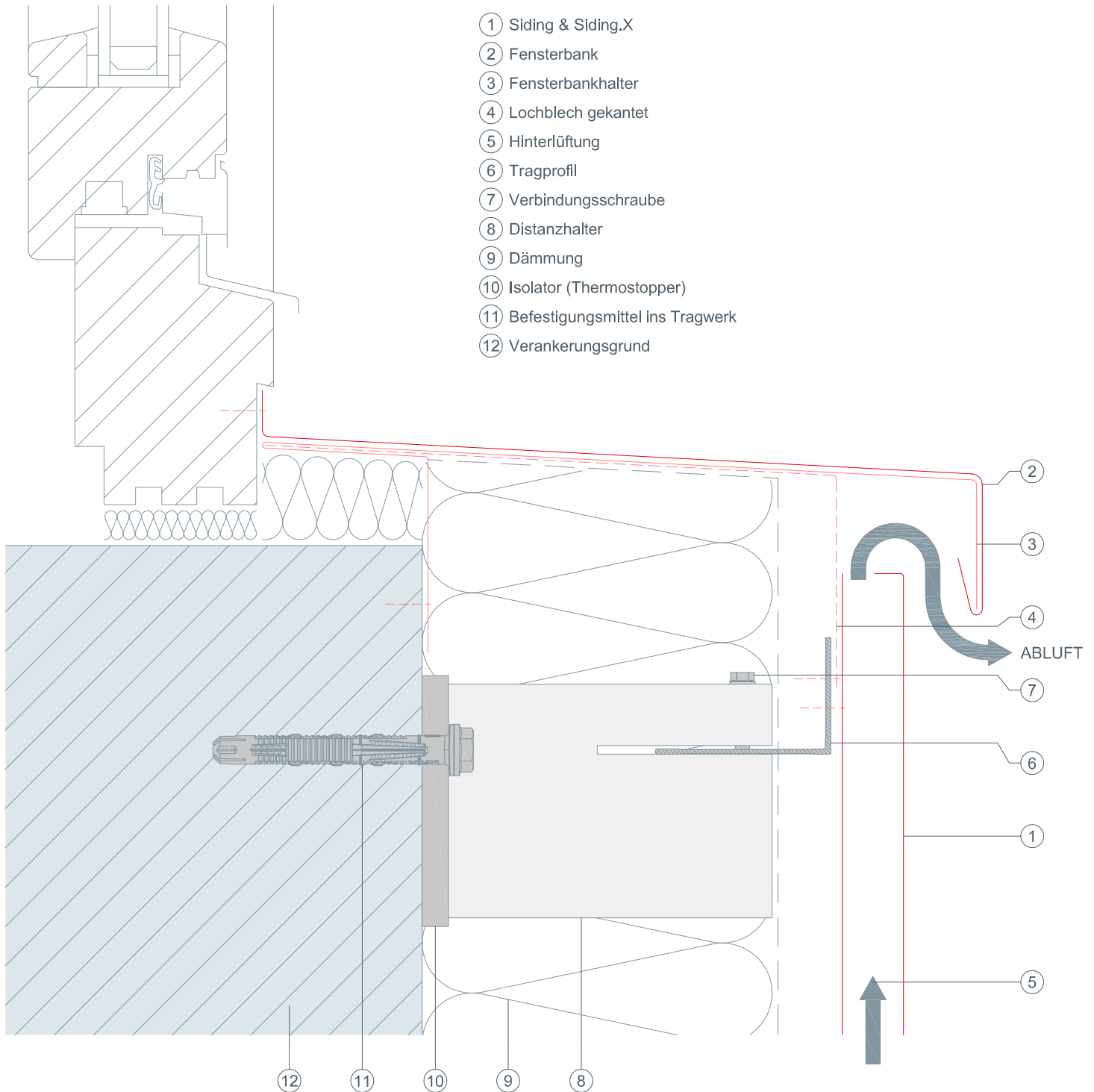


- ① Siding & Siding.X
- ② Startprofil
- ③ Hinterlüftung
- ④ Tragprofil
- ⑤ Verbindungsschraube
- ⑥ Distanzhalter
- ⑦ Dämmung
- ⑧ Isolator (Thermostopper)
- ⑨ Befestigungsmittel ins Tragwerk
- ⑩ Verankerungsgrund
- ⑪ Taschenprofil gekantet
- ⑫ Innenecke gekantet



STARK WIE EIN STIER

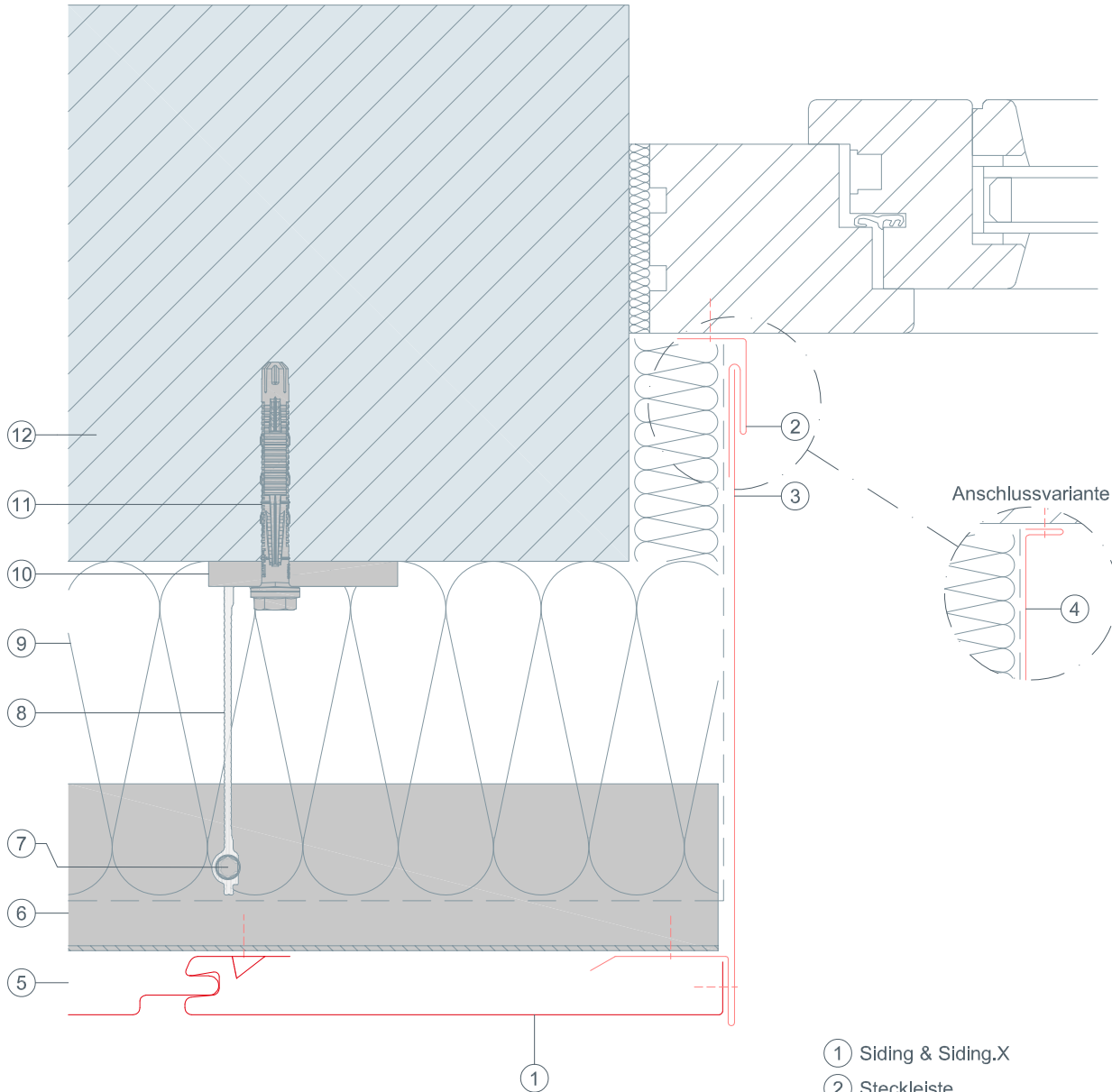
FENSTERBANK VERTIKALSCHNITT SIDING & SIDING.X (vertikal) CAD-DETAILS





STARK WIE EIN STIER

FENSTERLAIBUNG VERTIKALSCHNITT SIDING & SIDING.X (vertikal) CAD-DETAILS

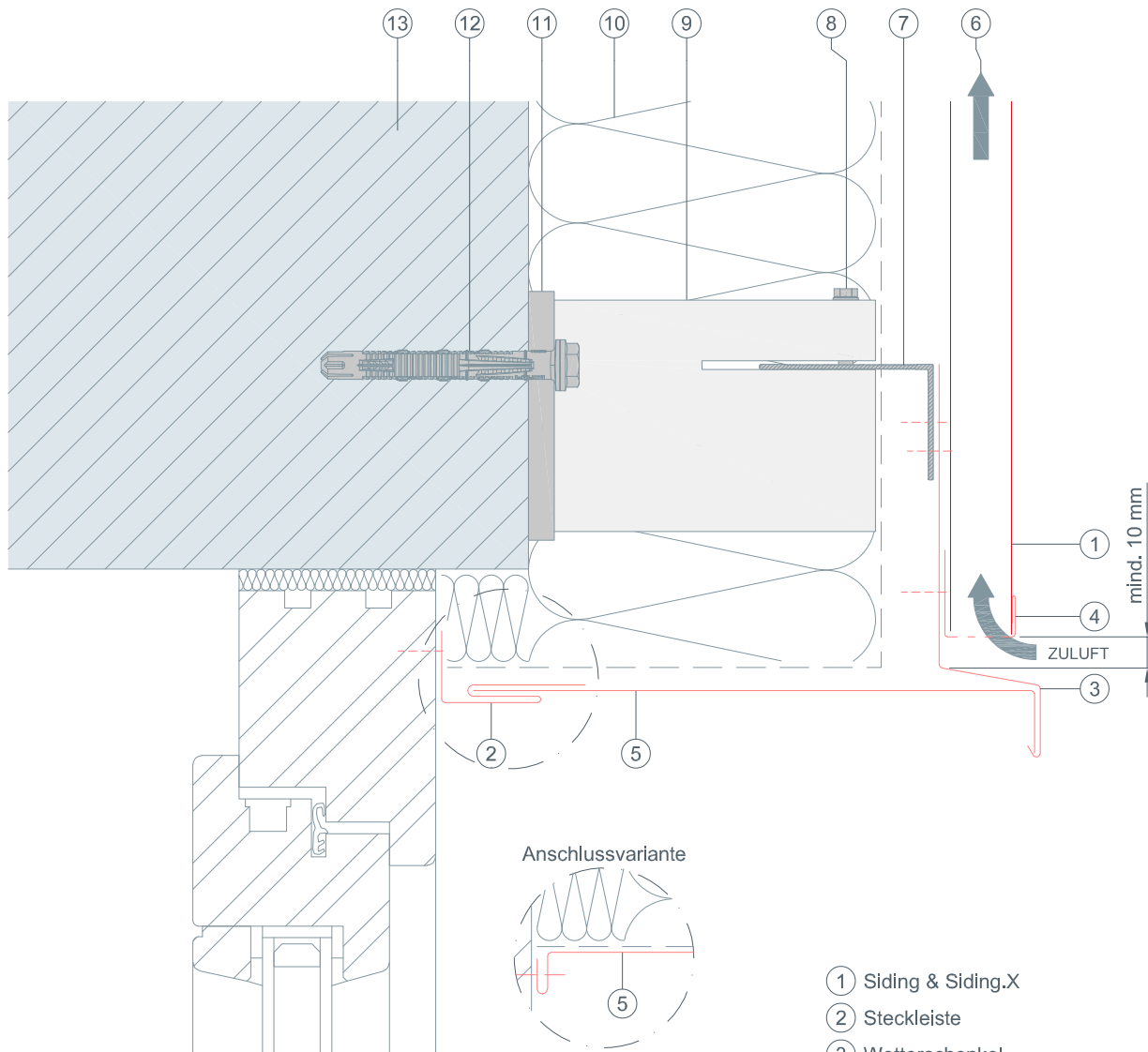


- ① Siding & Siding.X
- ② Steckleiste
- ③ Laibungsblech
- ④ Laibungsblech (Variante)
- ⑤ Hinterlüftung
- ⑥ Tragprofil
- ⑦ Verbindungsschraube
- ⑧ Distanzhalter
- ⑨ Dämmung
- ⑩ Isolator (Thermostopper)
- ⑪ Befestigungsmittel ins Tragwerk
- ⑫ Verankerungsgrund



STARK WIE EIN STIER

FENSTERSTURZ VERTIKALSCHNITT SIDING & SIDING.X (vertikal) CAD-DETAILS

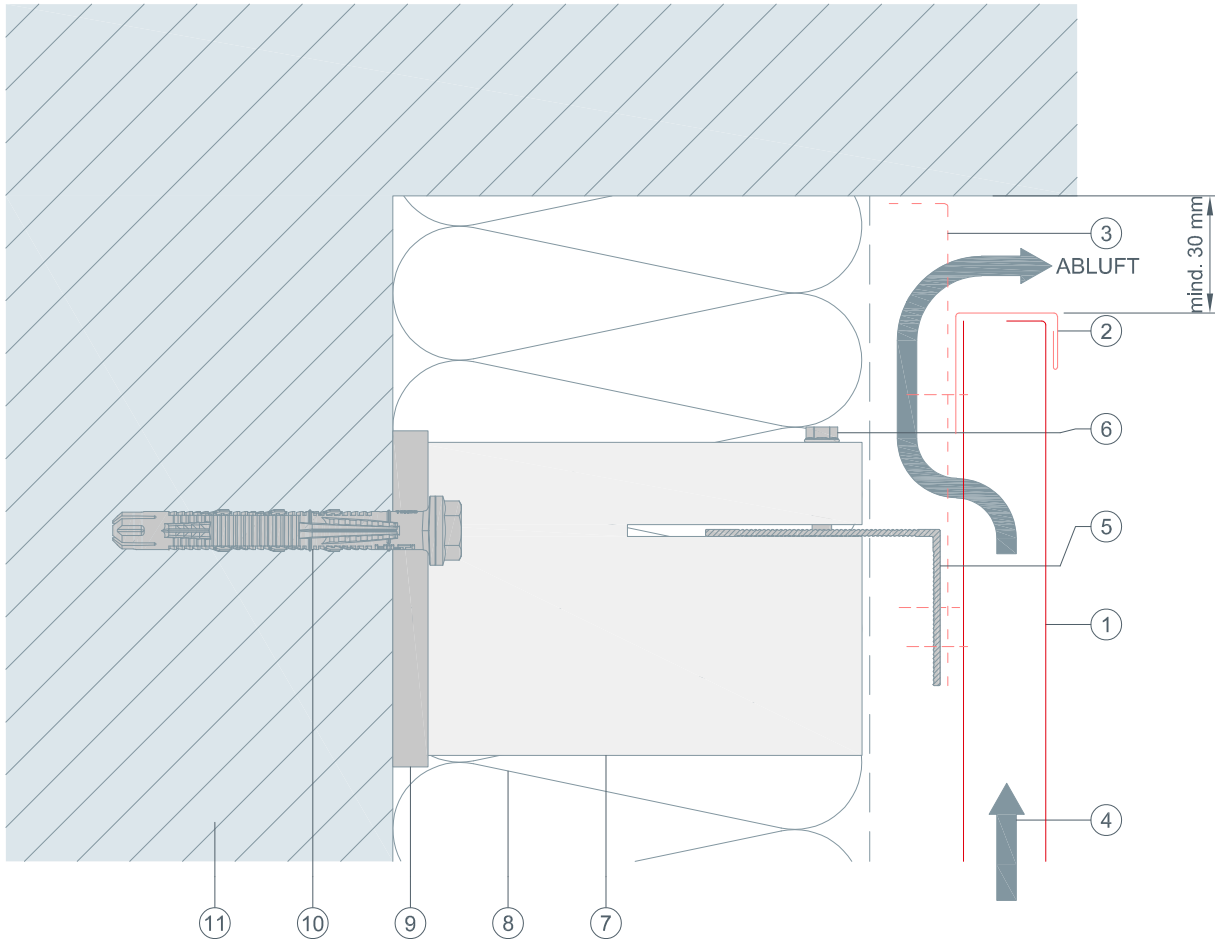


- ① Siding & Siding.X
- ② Steckleiste
- ③ Wetterschenkel
- ④ Schnittlochblende
- ⑤ Abdeckstreifen
- ⑥ Hinterlüftung
- ⑦ Tragprofil
- ⑧ Verbindungsschraube
- ⑨ Distanzhalter
- ⑩ Dämmung
- ⑪ Isolator (Thermostopper)
- ⑫ Befestigungsmittel ins Tragwerk
- ⑬ Verankerungsgrund



STARK WIE EIN STIER

OBERER ABSCHLUSS VERTIKALSCHNITT SIDING & SIDING.X (vertikal) CAD-DETAILS



- ① Siding & Siding.X
- ② Taschenprofil gekantet
- ③ Lochblech gekantet
- ④ Hinterlüftung
- ⑤ Tragprofil
- ⑥ Verbindungsschraube
- ⑦ Distanzhalter
- ⑧ Dämmung
- ⑨ Isolator (Thermostopper)
- ⑩ Befestigungsmittel ins Tragwerk
- ⑪ Verankerungsgrund



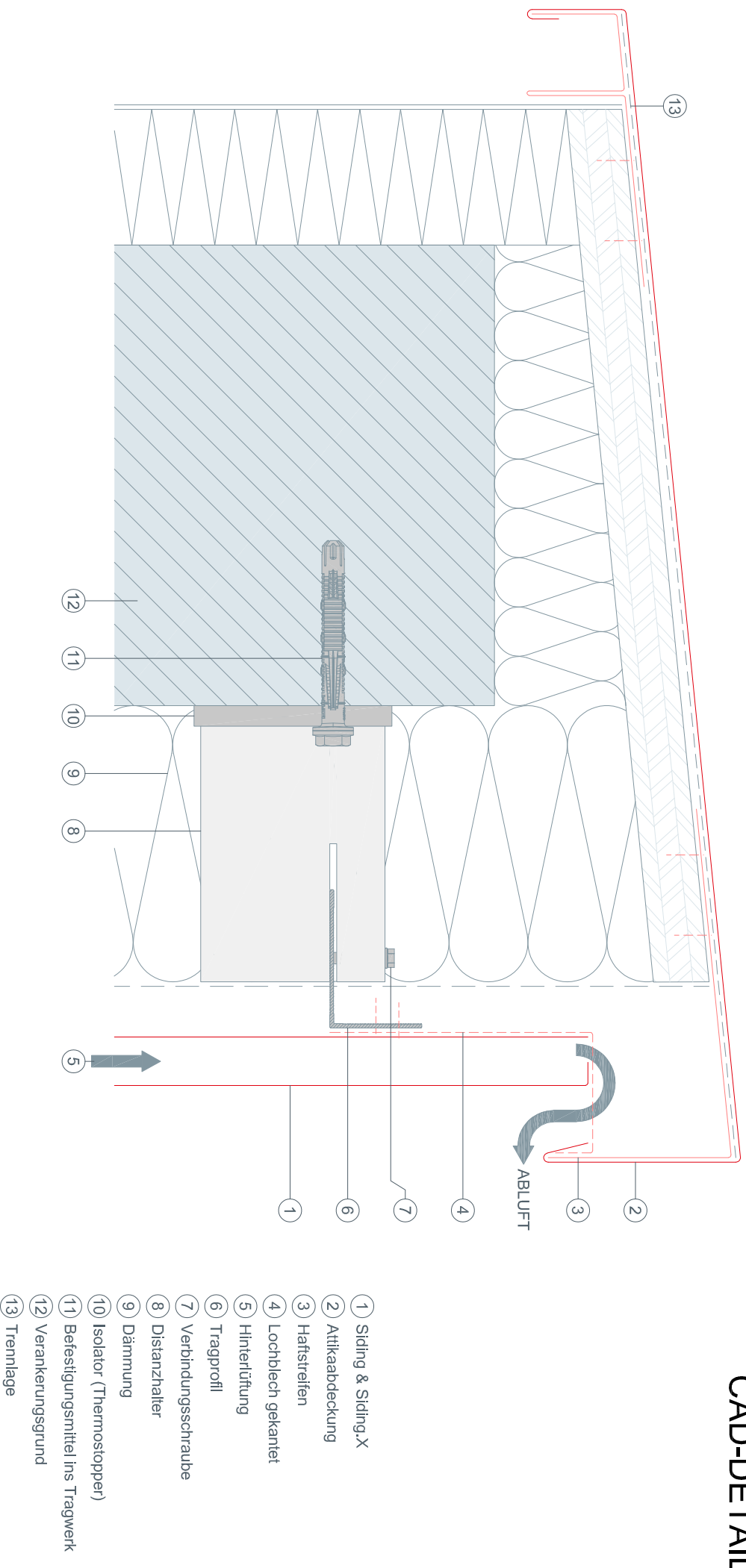
STARK WIE EIN STIER

ATTIKA

VERTIKALSCHNITT

SIDING & SIDING.X (vertikal)

CAD-DETAILS



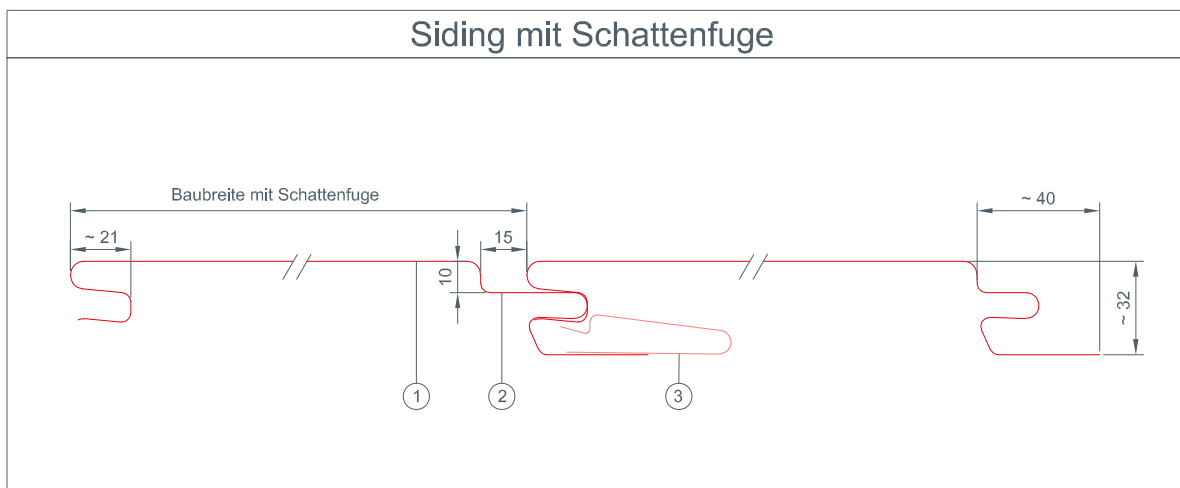
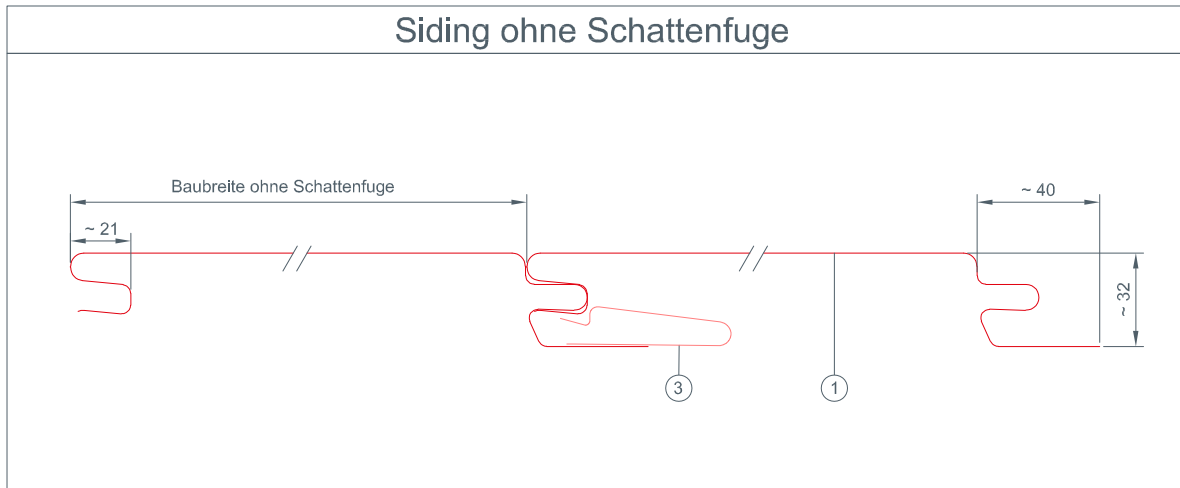
- ① Siding & Siding.X
- ② Attikaabdeckung
- ③ Haftstreifen
- ④ Lochblech gekantet
- ⑤ Hinterlüftung
- ⑥ Tragprofil
- ⑦ Verbindungsschraube
- ⑧ Distanzhalter
- ⑨ Dämmung
- ⑩ Isolator (Thermostopper)
- ⑪ Befestigungsmittel ins Tragwerk
- ⑫ Verankerungsgrund
- ⑬ Trennlage



STARK WIE EIN STIER

PRODUKTÜBERSICHT SIDING 500+600 (vertikal)

CAD-DETAILS



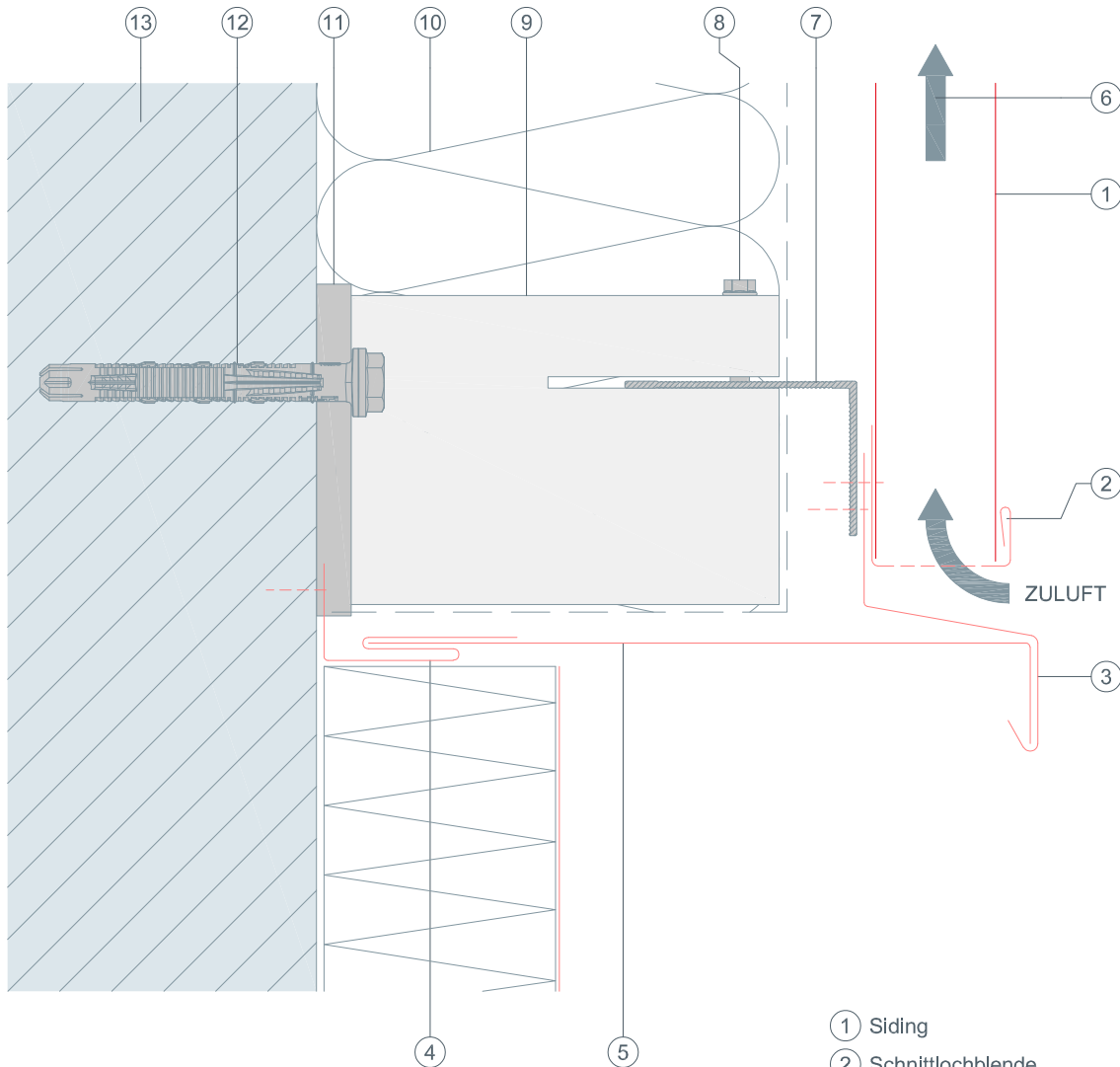
Siding Abmessungen

Siding	
①	Siding Verfügbare Baubreiten: 500 mm x 1,5 mm 600 mm x 1,5 mm
②	Schattenfuge (Breite: 15 mm; Tiefe: 10 mm)
③	Sturmsicherungsclip



STARK WIE EIN STIER

UNTERER ANSCHLUSS VERTIKALSCHNITT SIDING 500+600 (vertikal) CAD-DETAILS

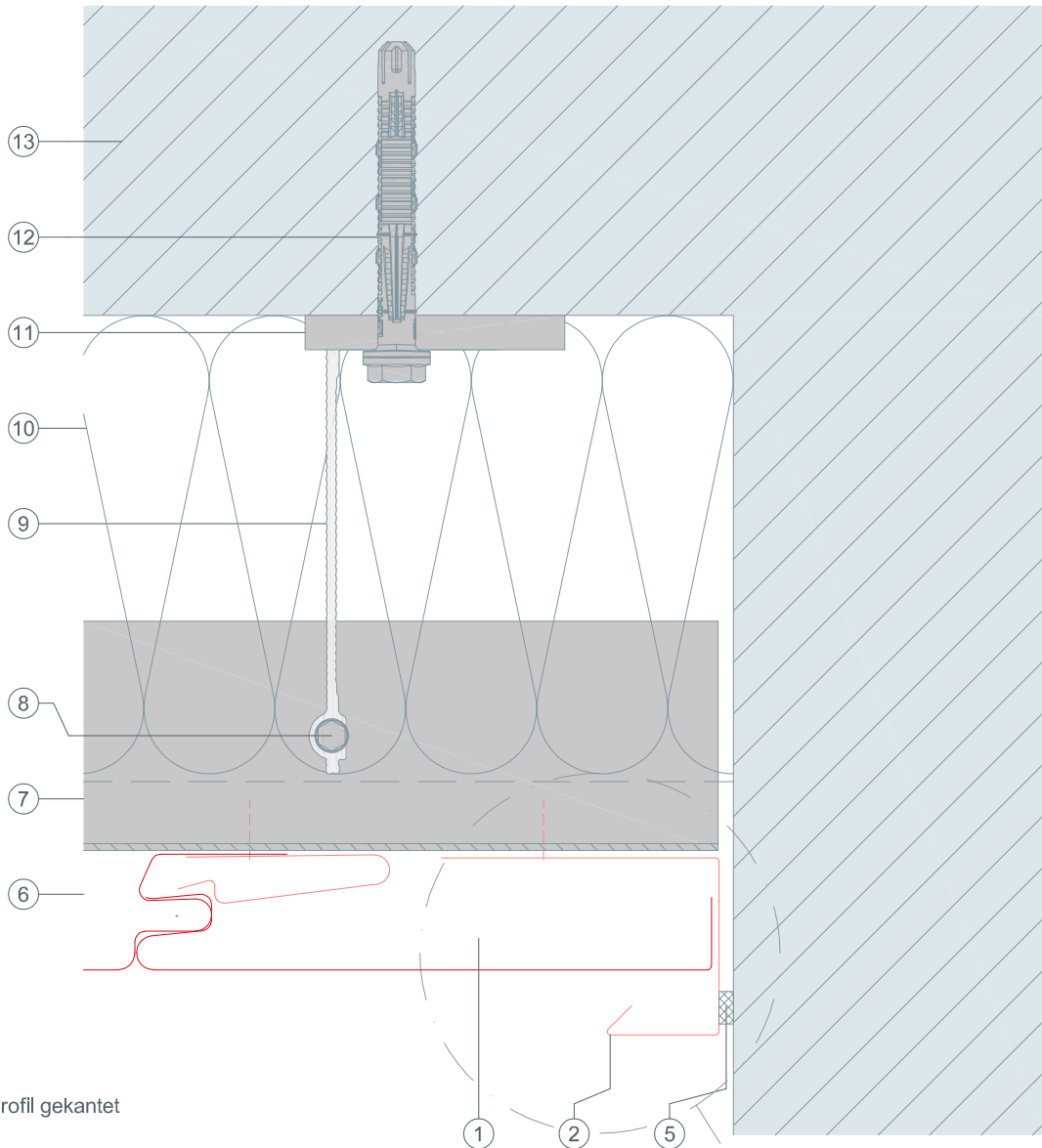


- ① Siding
- ② Schnittlochblende
- ③ Wetterschenkel
- ④ Steckleiste
- ⑤ Abdeckstreifen
- ⑥ Hinterlüftung
- ⑦ Tragprofil
- ⑧ Verbindungsschraube
- ⑨ Distanzhalter
- ⑩ Dämmung
- ⑪ Isolator (Thermostopper)
- ⑫ Befestigungsmittel ins Tragwerk
- ⑬ Verankerungsgrund

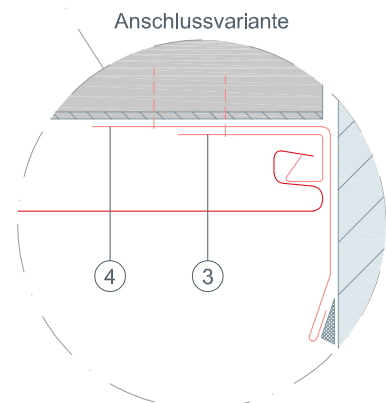


STARK WIE EIN STIER

WANDANSCHLUSS VERTIKALSCHNITT SIDING 500+600 (vertikal) CAD-DETAILS



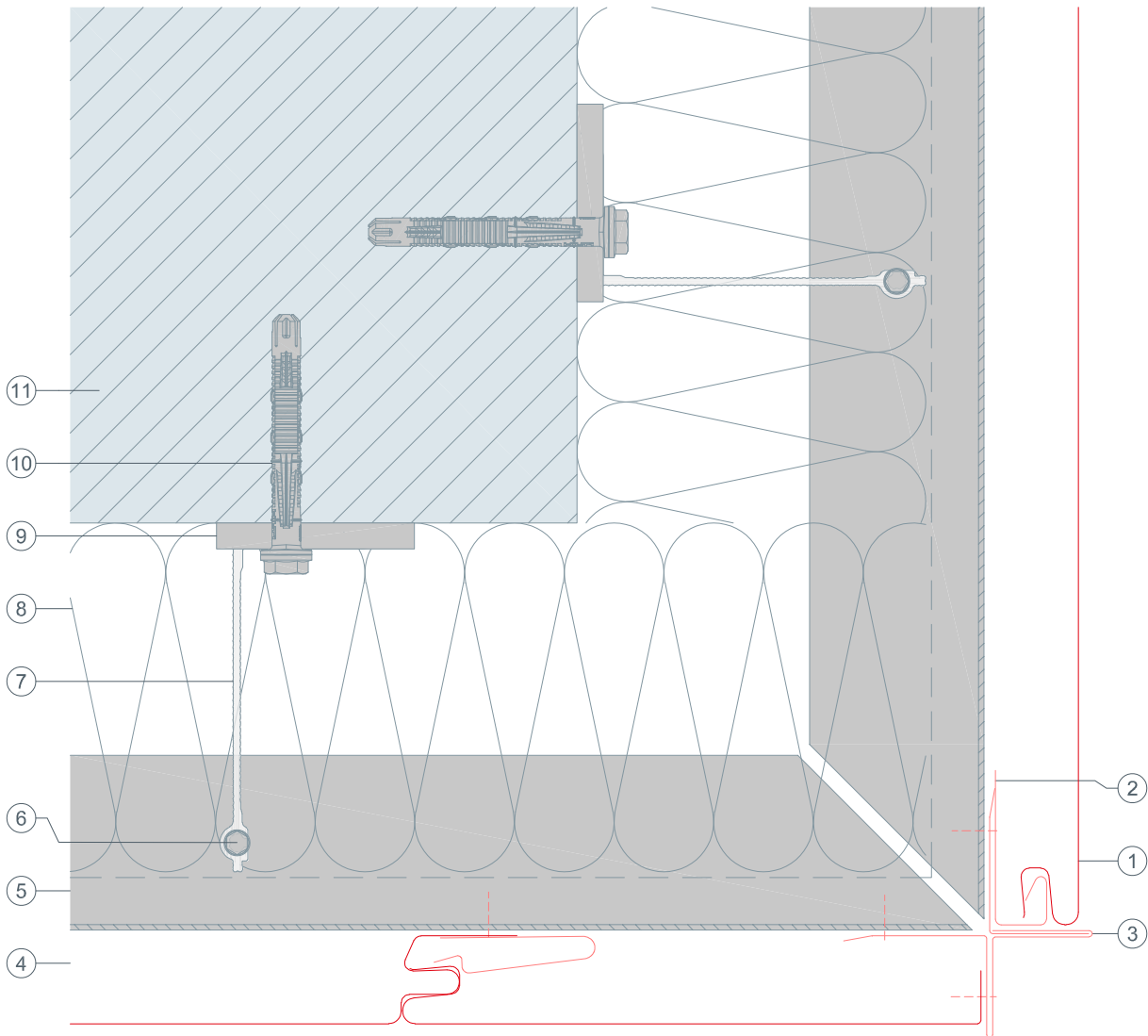
- ① Siding
- ② Taschenprofil gekantet
- ③ Startprofil
- ④ Wandwinkel
- ⑤ Dichtband
- ⑥ Hinterlüftung
- ⑦ Tragprofil
- ⑧ Verbindungsschraube
- ⑨ Distanzhalter
- ⑩ Dämmung
- ⑪ Isolator (Thermostopper)
- ⑫ Befestigungsmittel ins Tragwerk
- ⑬ Verankerungsgrund





STARK WIE EIN STIER

AUSSENECKE VERTIKALSCHNITT SIDING 500+600 (vertikal) CAD-DETAILS

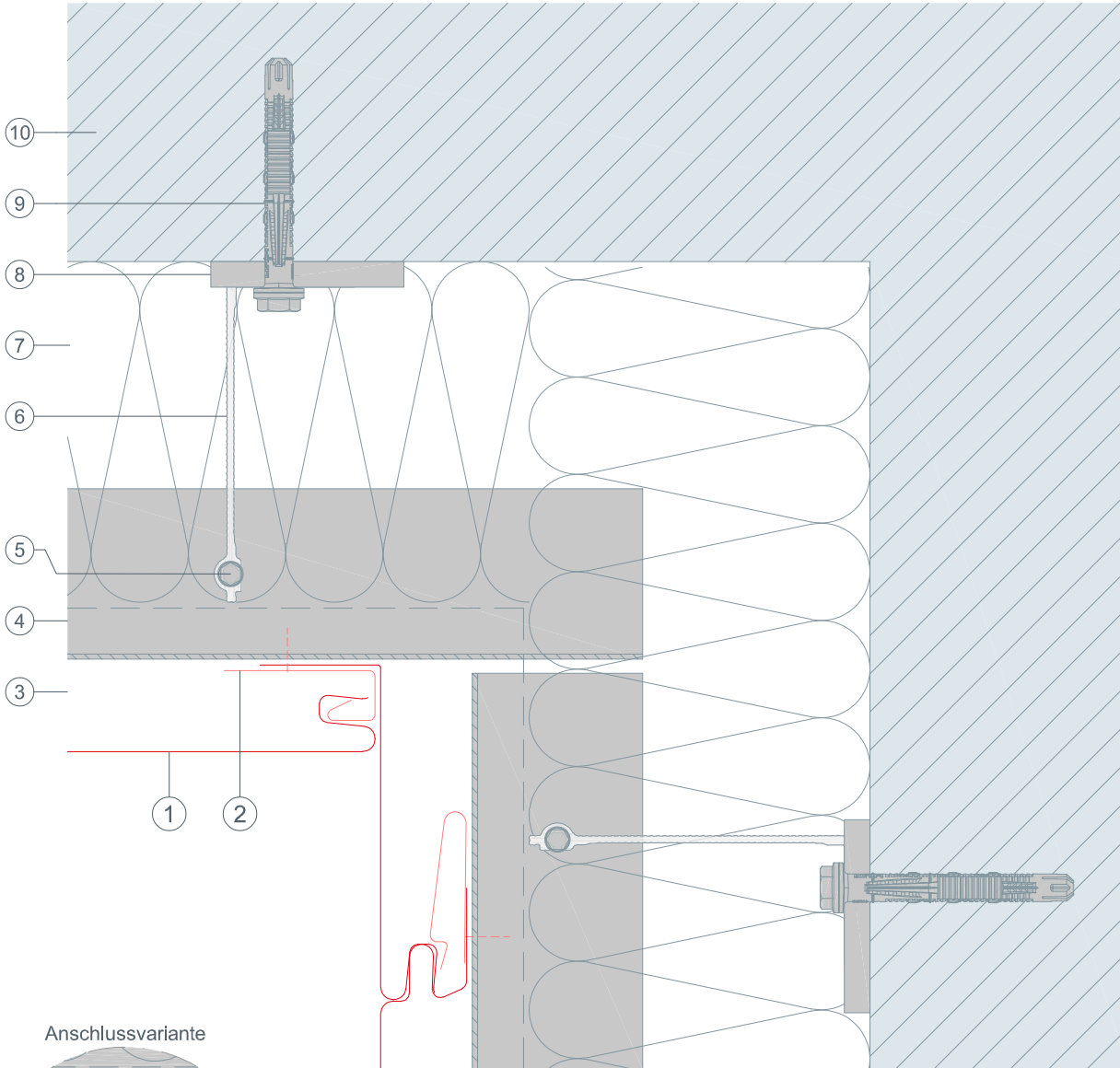


- ① Siding
- ② Startprofil
- ③ Außenecke 2-teilig
- ④ Hinterlüftung
- ⑤ Tragprofil
- ⑥ Verbindungsschraube
- ⑦ Distanzhalter
- ⑧ Dämmung
- ⑨ Isolator (Thermostopper)
- ⑩ Befestigungsmittel ins Tragwerk
- ⑪ Verankerungsgrund

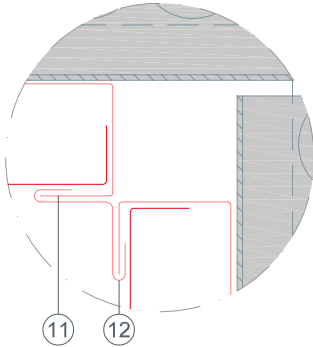


STARK WIE EIN STIER

INNENECKE VERTIKALSCHNITT SIDING 500+600 (vertikal) CAD-DETAILS



Anschlussvariante

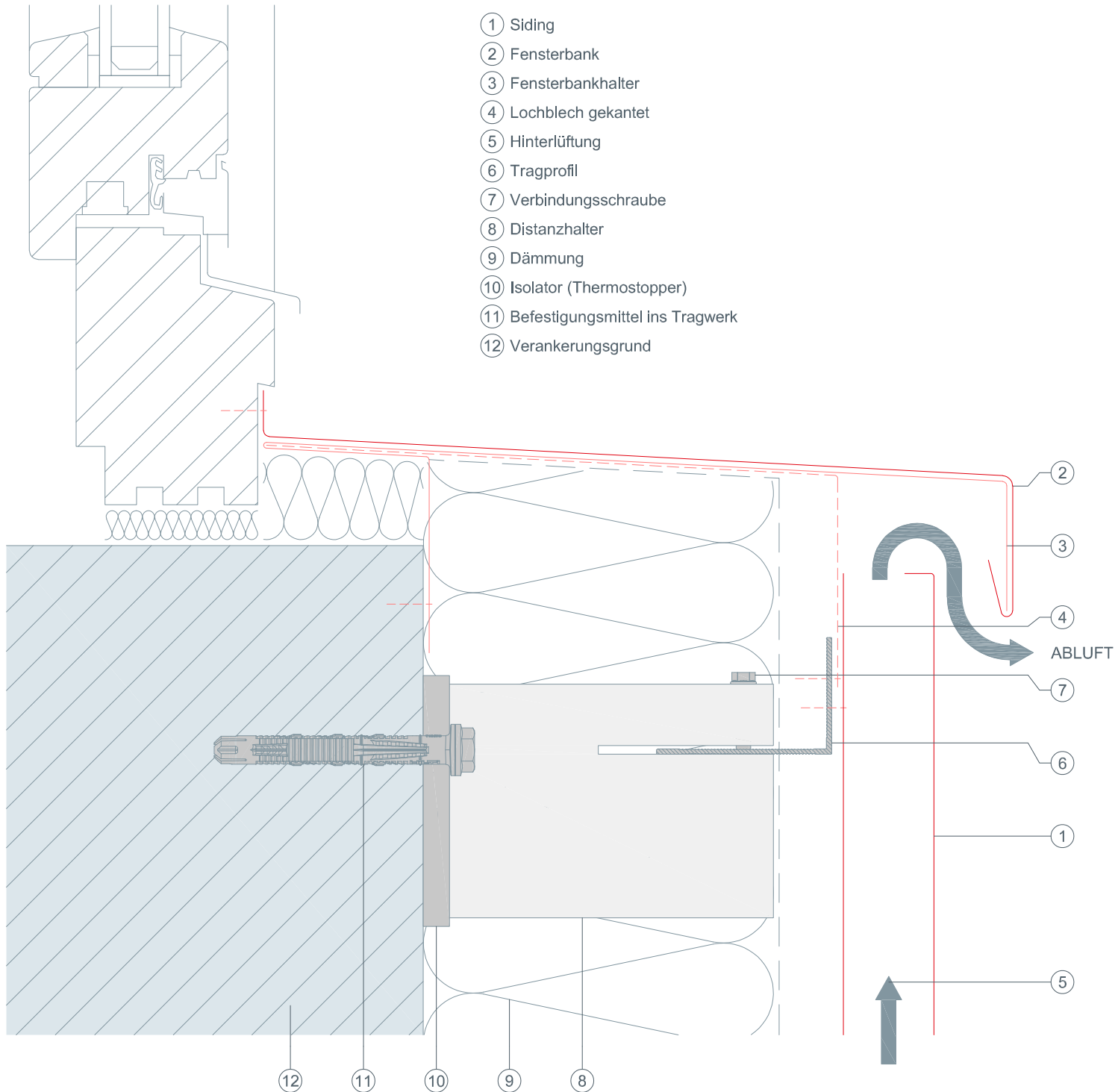


- ① Siding
- ② Startprofil
- ③ Hinterlüftung
- ④ Tragprofil
- ⑤ Verbindungsschraube
- ⑥ Distanzhalter
- ⑦ Dämmung
- ⑧ Isolator (Thermostopper)
- ⑨ Befestigungsmittel ins Tragwerk
- ⑩ Verankerungsgrund
- ⑪ Taschenprofil gekantet
- ⑫ Innenecke gekantet



STARK WIE EIN STIER

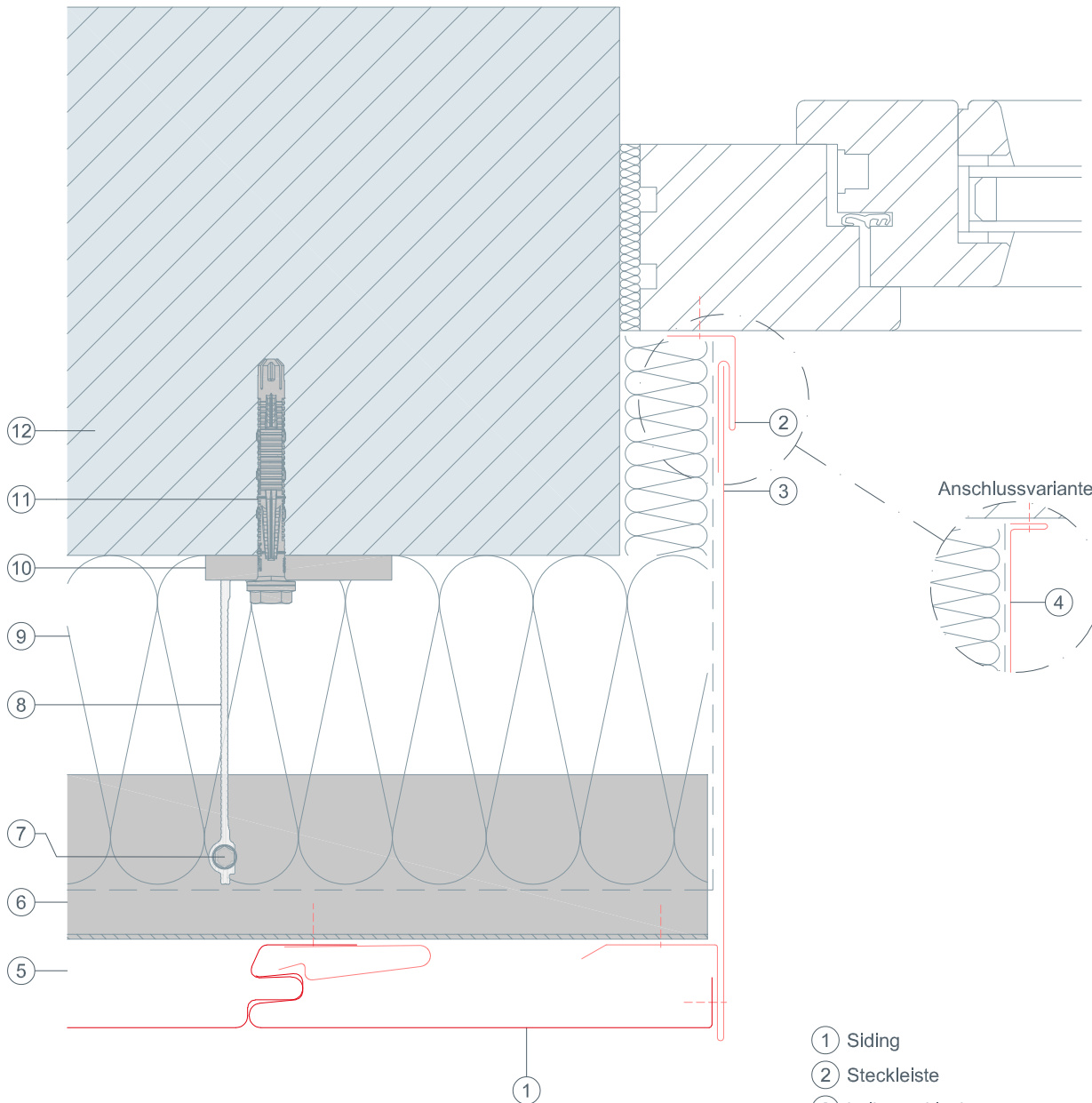
FENSTERBANK VERTIKALSCHNITT SIDING 500+600 (vertikal) CAD-DETAILS





STARK WIE EIN STIER

FENSTERLAIBUNG VERTIKALSCHNITT SIDING 500+600 (vertikal) CAD-DETAILS

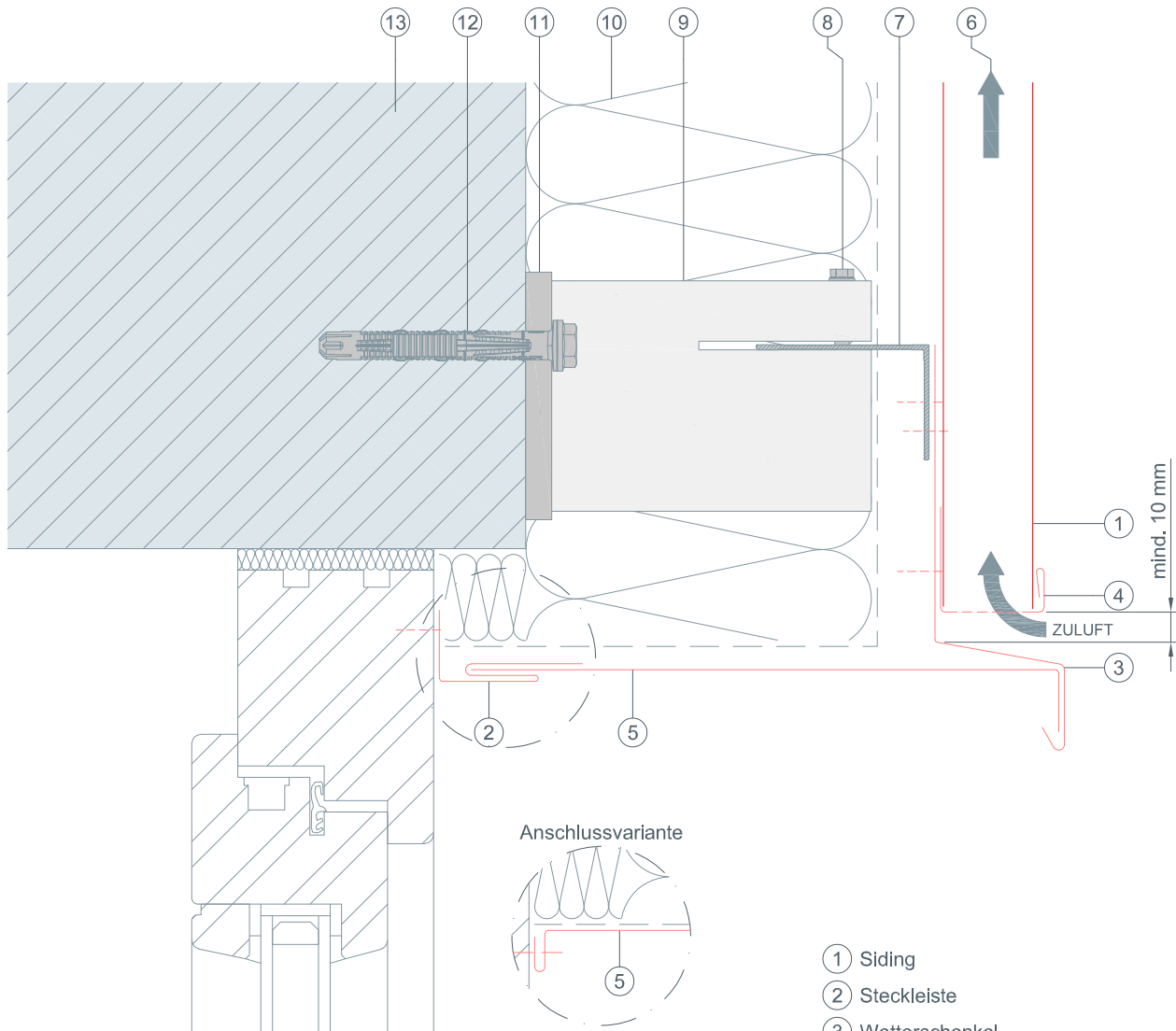


- ① Siding
- ② Steckleiste
- ③ Laibungsblech
- ④ Laibungsblech (Variante)
- ⑤ Hinterlüftung
- ⑥ Tragprofil
- ⑦ Verbindungsschraube
- ⑧ Distanzhalter
- ⑨ Dämmung
- ⑩ Isolator (Thermostopper)
- ⑪ Befestigungsmittel ins Tragwerk
- ⑫ Verankerungsgrund



STARK WIE EIN STIER

FENSTERSTURZ VERTIKALSCHNITT SIDING 500+600 (vertikal) CAD-DETAILS

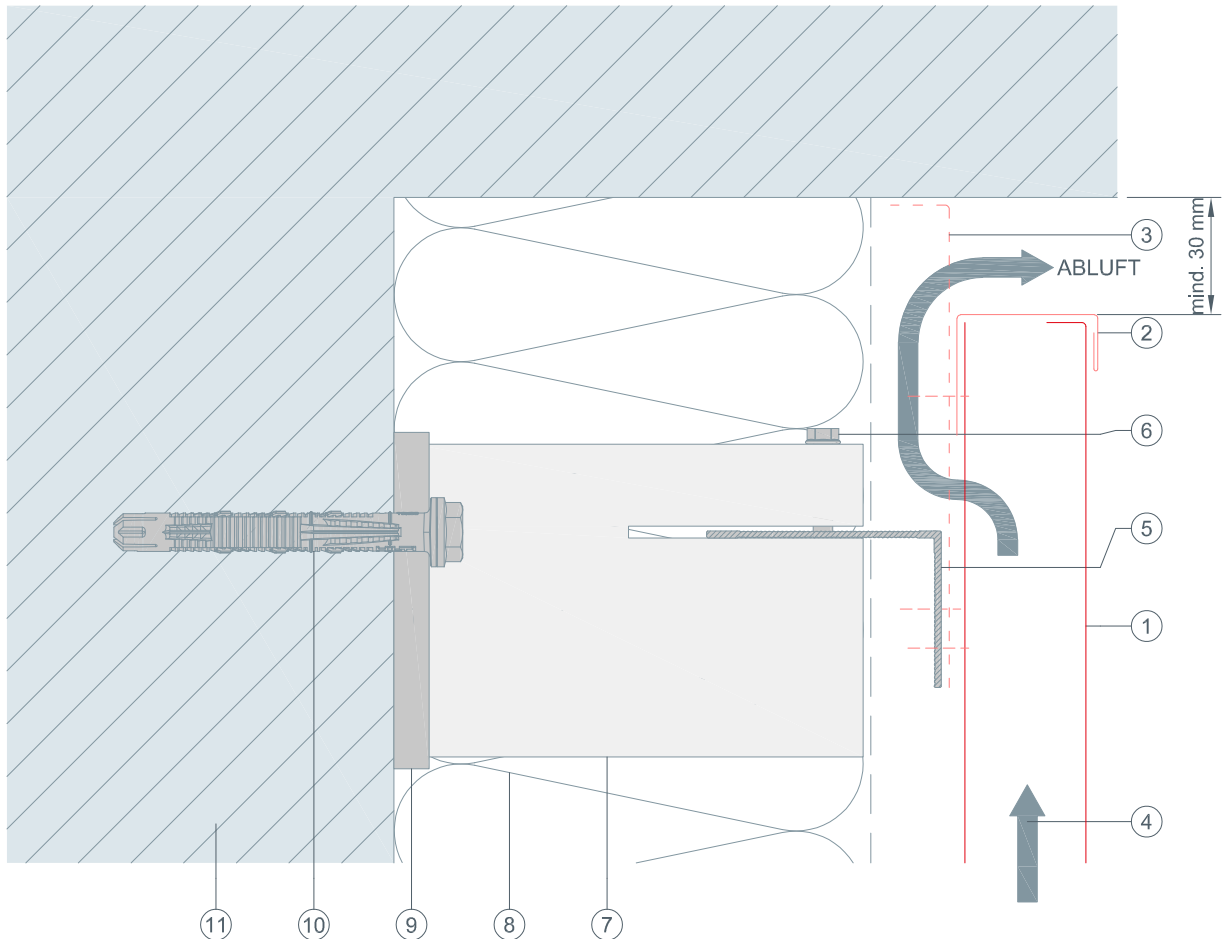


- ① Siding
- ② Steckleiste
- ③ Wetterschenkel
- ④ Schnittlochblende
- ⑤ Abdeckstreifen
- ⑥ Hinterlüftung
- ⑦ Tragprofil
- ⑧ Verbindungsschraube
- ⑨ Distanzhalter
- ⑩ Dämmung
- ⑪ Isolator (Thermostopper)
- ⑫ Befestigungsmittel ins Tragwerk
- ⑬ Verankerungsgrund



STARK WIE EIN STIER

OBERER ABSCHLUSS VERTIKALSCHNITT SIDING 500+600 (vertikal) CAD-DETAILS



- ① Siding
- ② Taschenprofil gekantet
- ③ Lochblech gekantet
- ④ Hinterlüftung
- ⑤ Tragprofil
- ⑥ Verbindungsschraube
- ⑦ Distanzhalter
- ⑧ Dämmung
- ⑨ Isolator (Thermostopper)
- ⑩ Befestigungsmittel ins Tragwerk
- ⑪ Verankerungsgrund



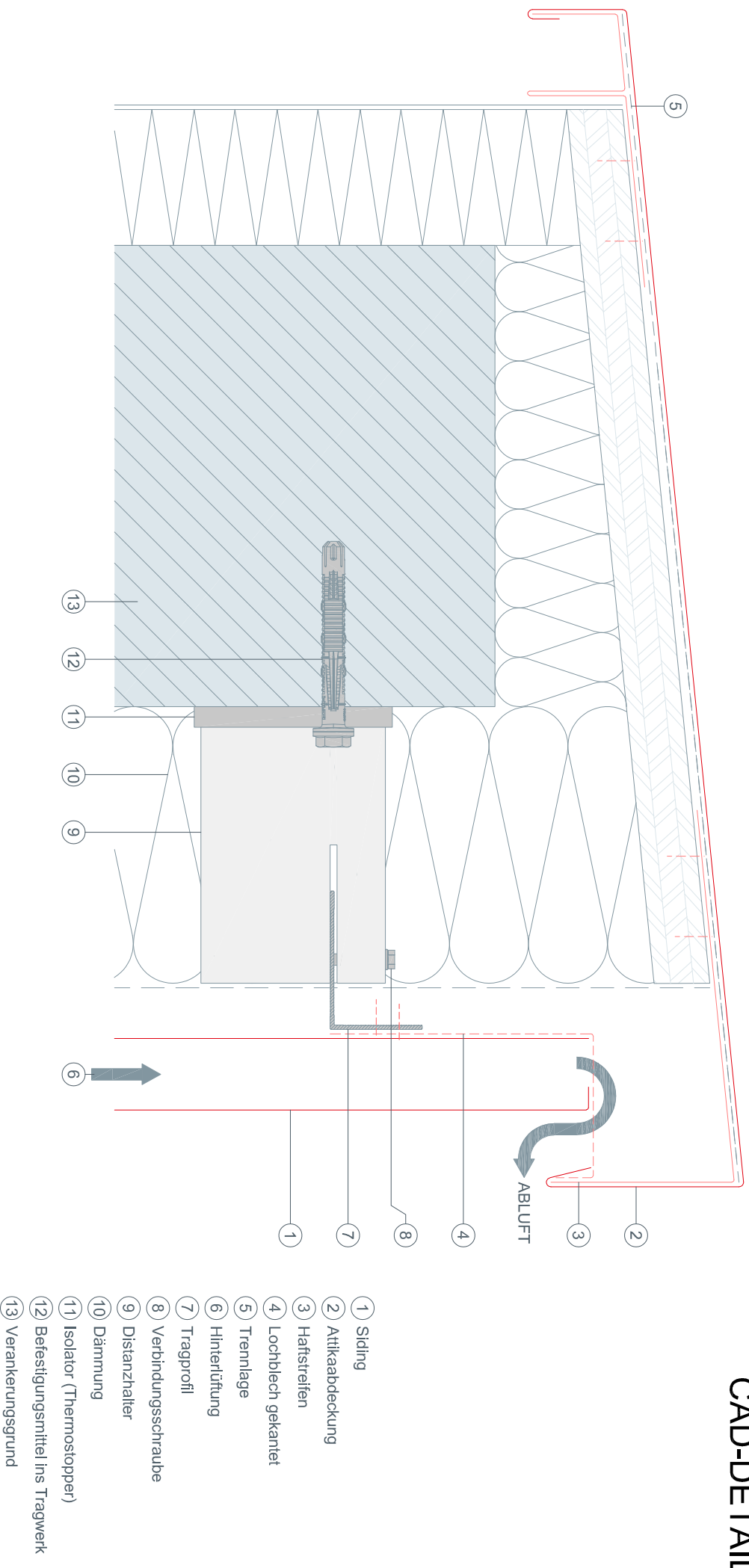
STARK WIE EIN STIER

ATTIKA

VERTIKALSCHNITT

SIDING 500+600 (vertikal)

CAD-DETAILS



- ① Siding
- ② Attikaabdeckung
- ③ Haftstreifen
- ④ Lochblech gekantet
- ⑤ Trennlage
- ⑥ Hinterlüftung
- ⑦ Tragprofil
- ⑧ Verbindungsschraube
- ⑨ Distanzhalter
- ⑩ Dämmung
- ⑪ Isolator (Thermostopper)
- ⑫ Befestigungsmittel ins Tragwerk
- ⑬ Verankerungsgrund