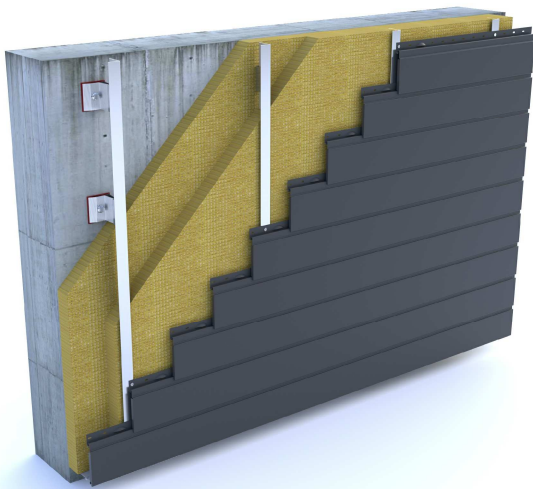




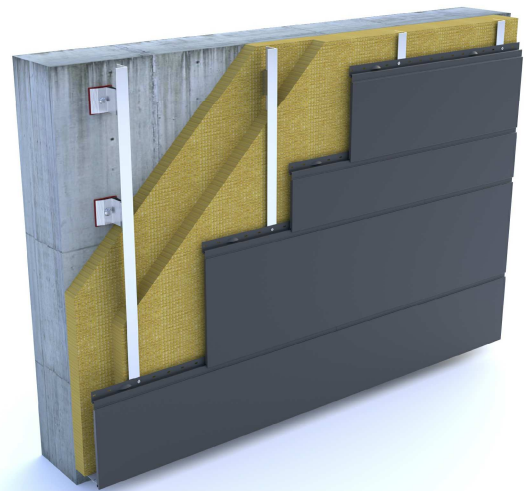
STARK WIE EIN STIER

# SIDING et SIDING.X (horizontal) SUR SOUS-CONSTRUCTION EN ALUMINIUM DÉTAILS CAO

Siding horizontal



Siding.X horizontal



## SOMMAIRE :

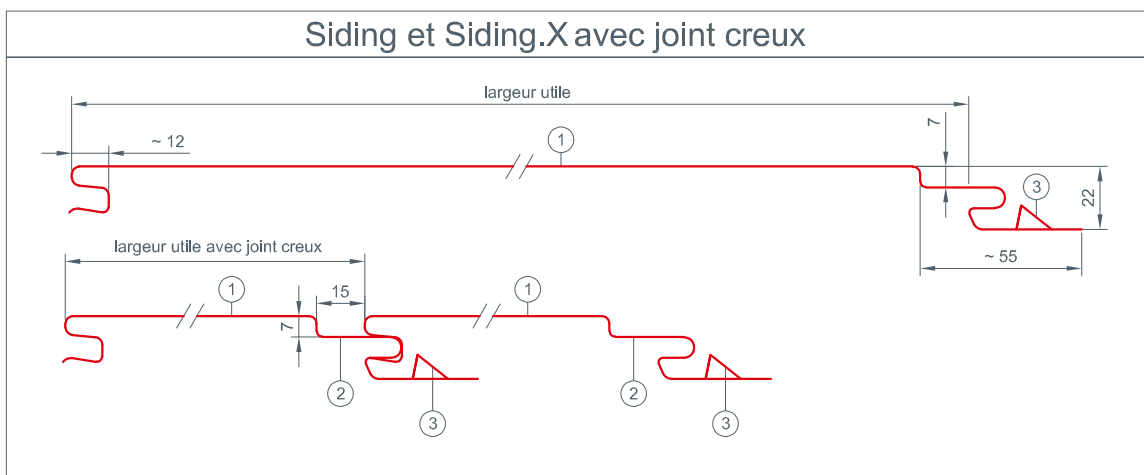
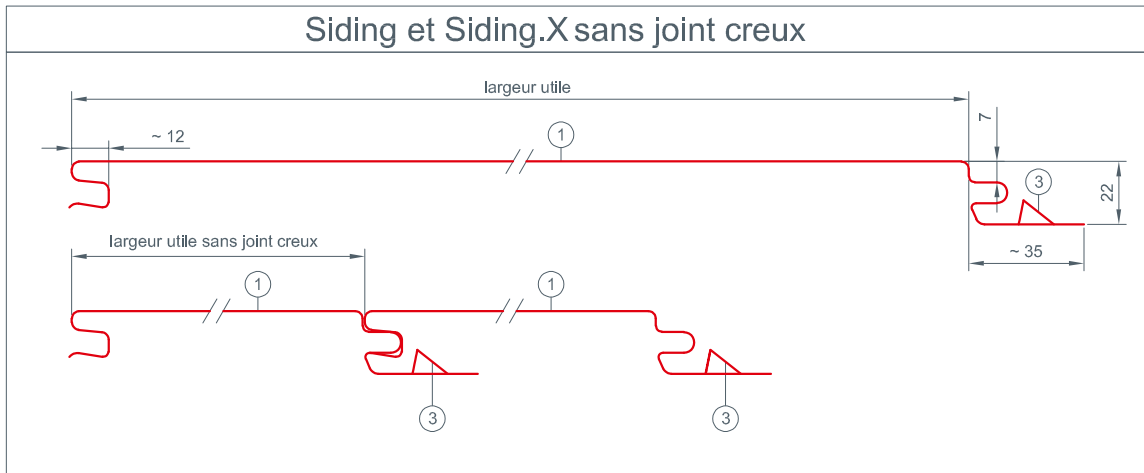
- 2 Section verticale — Aperçu des produits
- 3 section verticale — équerre murale
- 4 section verticale — raccordement inférieur
- 5 section horizontale —raccordement de couloir latéral
- 6 section horizontale — angle sortant
- 7 section horizontale — angle rentrant
- 8 section verticale — tablette (appui)
- 9 section horizontale — tableau de fenêtre
- 10 section verticale — linteau
- 11 section horizontale — réalisation des joints
- 12 section verticale — raccordement supérieur
- 13 section verticale — acrotère
- 14 section horizontale — Siding avec profil UZ
- 15 section verticale — Siding avec profil UZ



STARK WIE EIN STIER

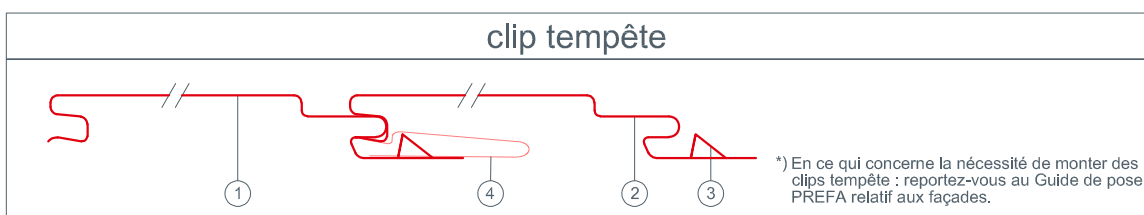
# aperçu des produits SIDING et SIDING.X (horizontal)

## DÉTAILS CAO



**Siding et Siding.X dimensions**

Siding	Siding.X
<p>① Siding Largeurs utiles disponibles : 138 mm x 0,7 mm 200 mm x 1,0 mm 300 mm x 1,2 mm 400 mm x 1,2 mm *</p>	<p>① Siding.X Largeurs utiles disponibles : 200 mm x 1,0 mm 300 mm x 1,0 mm* 400 mm x 1,0 mm*</p>
<p>② joint creux (largeur : 15 mm ; profondeur : 7 mm)</p>	<p>② joint creux (largeur : 15 mm ; profondeur : 7 mm)</p>
<p>③ clip tempête</p>	<p>③ clip tempête</p>
<p>④ * clip tempête</p>	<p>④ * clip tempête</p>



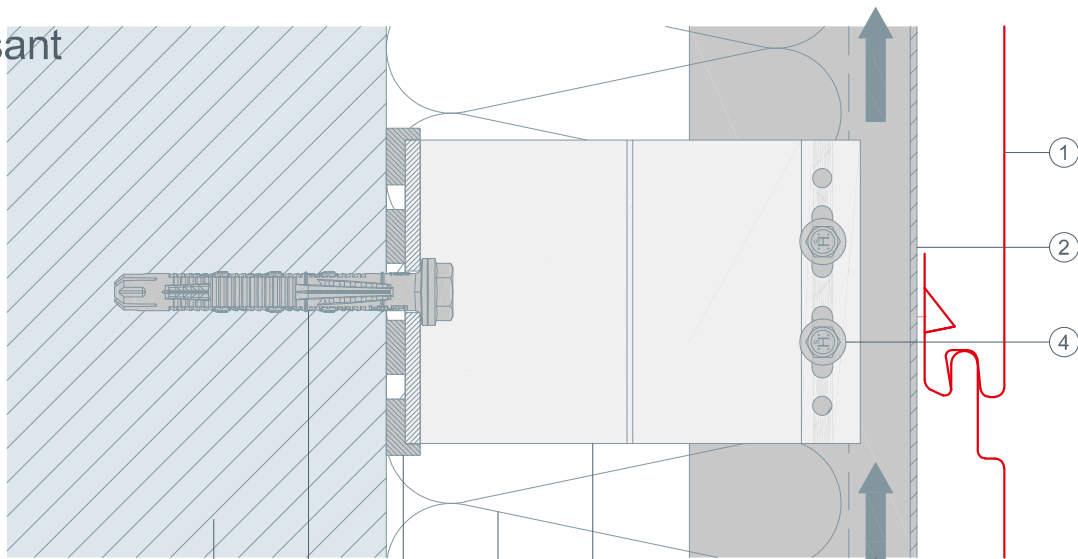


STARK WIE EIN STIER

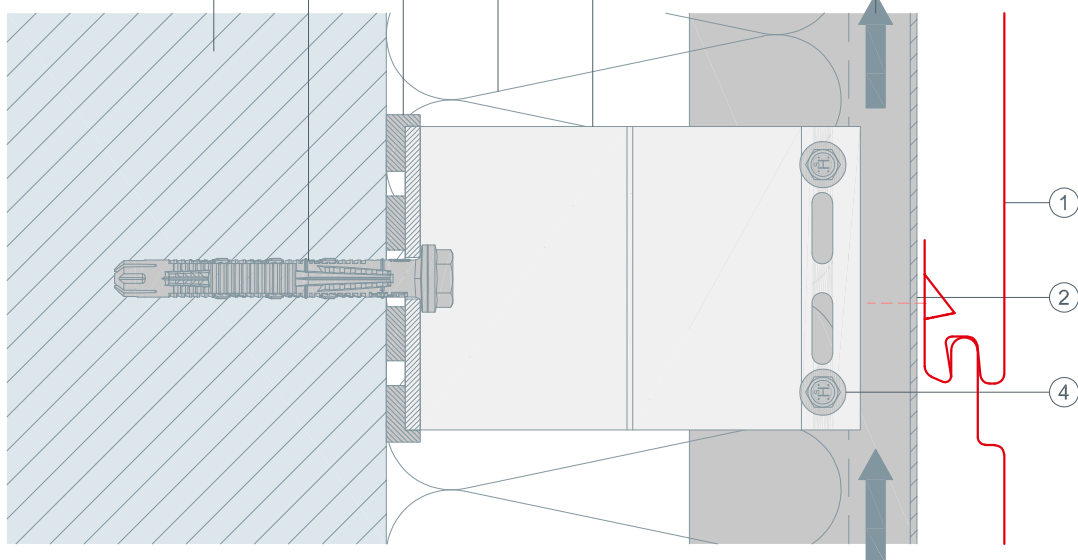
# ÉQUERRE MURALE section verticale SIDING et SIDING.X (horizontal)

DÉTAILS CAO

point coulissant



point fixe



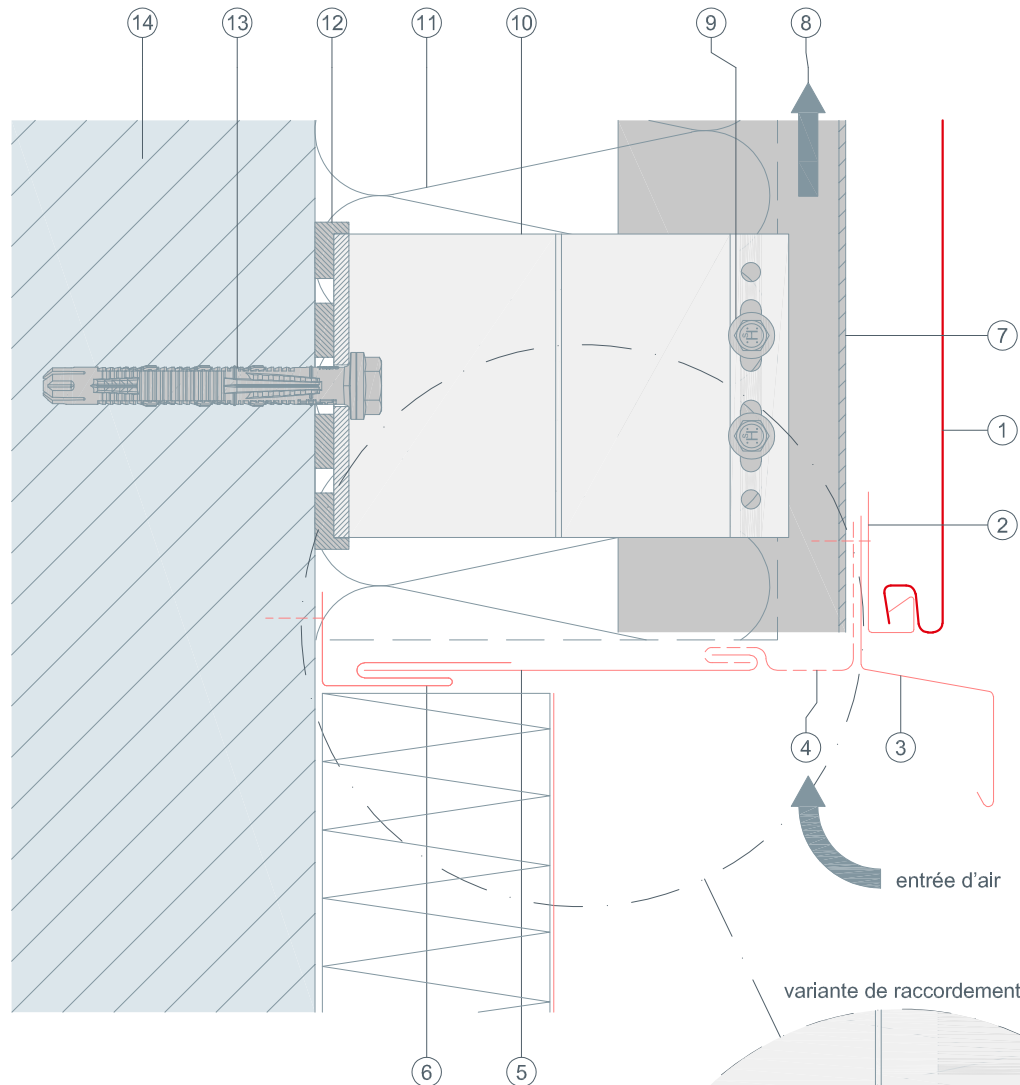
- ① Siding et Siding.X
- ② profil porteur
- ③ lame d'air ventilée
- ④ vis de liaison
- ⑤ équerre de fixation
- ⑥ isolation
- ⑦ cale de rupture de pont thermique
- ⑧ vis de fixation à la structure porteuse
- ⑨ structure porteuse



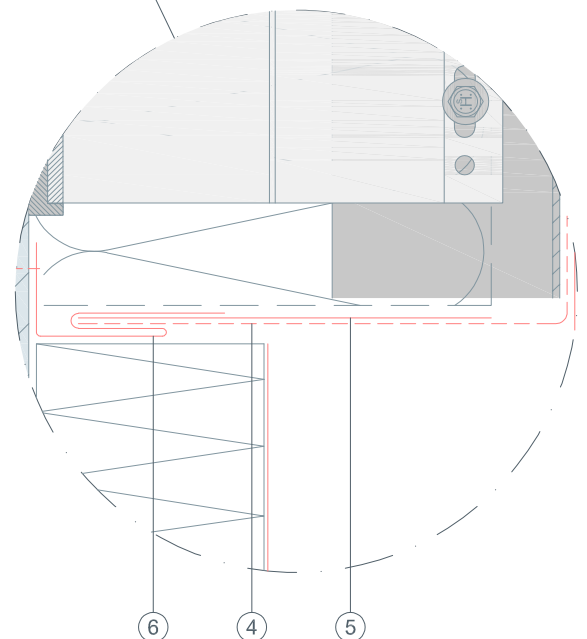
STARK WIE EIN STIER

# raccordement inférieur section verticale SIDING et SIDING.X (horizontal)

## DÉTAILS CAO



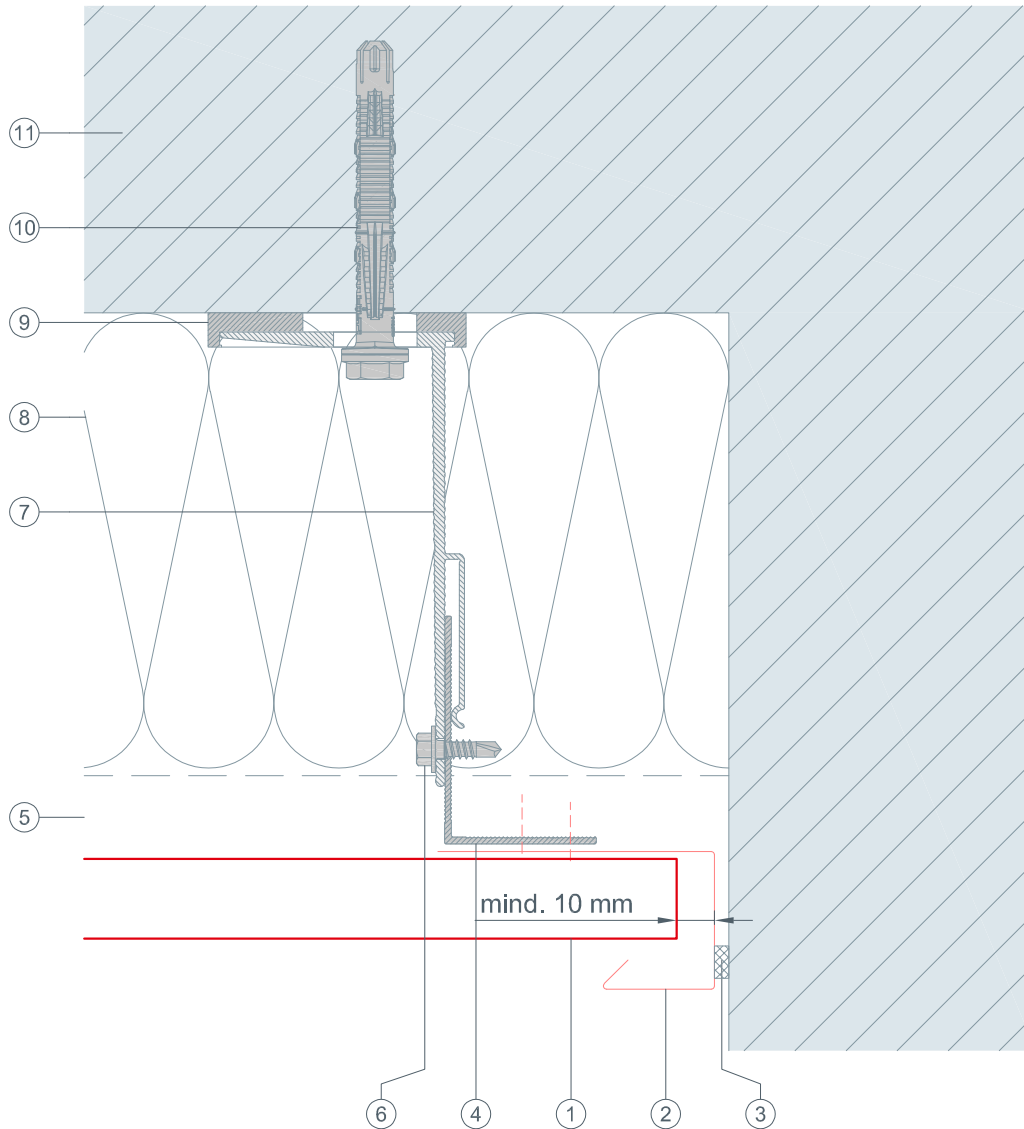
- ① Siding et Siding.X
- ② profil de départ
- ③ renvoi d'eau
- ④ bande d'aluminium perforée (pliée)
- ⑤ bande de recouvrement
- ⑥ profil de jonction
- ⑦ profil porteur
- ⑧ lame d'air ventilée
- ⑨ vis de liaison
- ⑩ équerre de fixation
- ⑪ isolation
- ⑫ cale de rupture de pont thermique
- ⑬ vis de fixation à la structure porteuse
- ⑭ structure porteuse





STARK WIE EIN STIER

# raccordement de couloir section verticale SIDING et SIDING.X (horizontal) DÉTAILS CAO



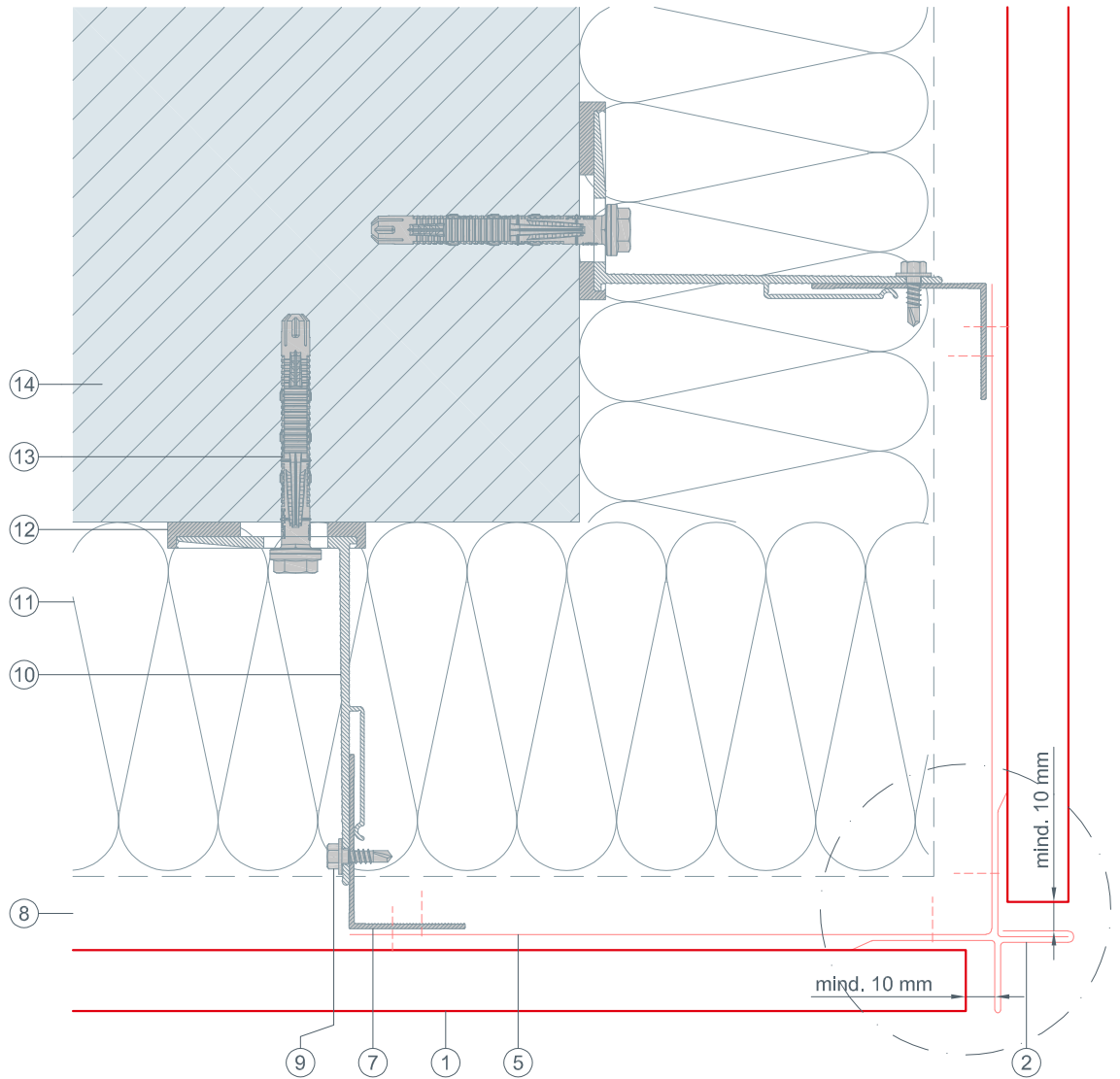
- ① Siding et Siding.X
- ② profil replié
- ③ bande d'étanchéité
- ④ profil porteur
- ⑤ lame d'air ventilée
- ⑥ vis de liaison
- ⑦ équerre de fixation
- ⑧ isolation
- ⑨ cale de rupture de pont thermique
- ⑩ vis de fixation à la structure porteuse
- ⑪ structure porteuse



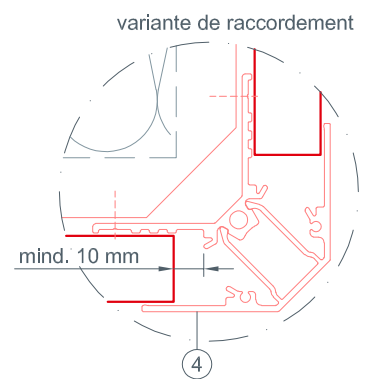
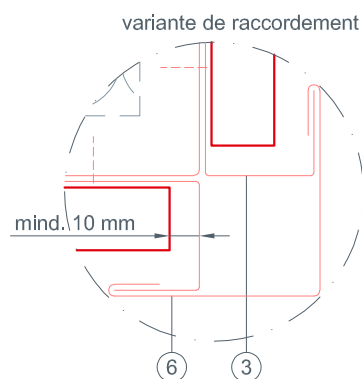
STARK WIE EIN STIER

# angle sortant section verticale SIDING et SIDING.X (horizontal)

## DÉTAILS CAO



- ① Siding et Siding.X
- ② profil d'angle sortant en croix
- ③ profil replié
- ④ profil d'angle pour profil triangle
- ⑤ pièce d'assemblage d'angle
- ⑥ équerre d'angle sortant
- ⑦ profil porteur
- ⑧ lame d'air ventilée
- ⑨ vis de liaison
- ⑩ équerre de fixation
- ⑪ isolation
- ⑫ cale de rupture de pont thermique
- ⑬ vis de fixation à la structure porteuse
- ⑭ structure porteuse

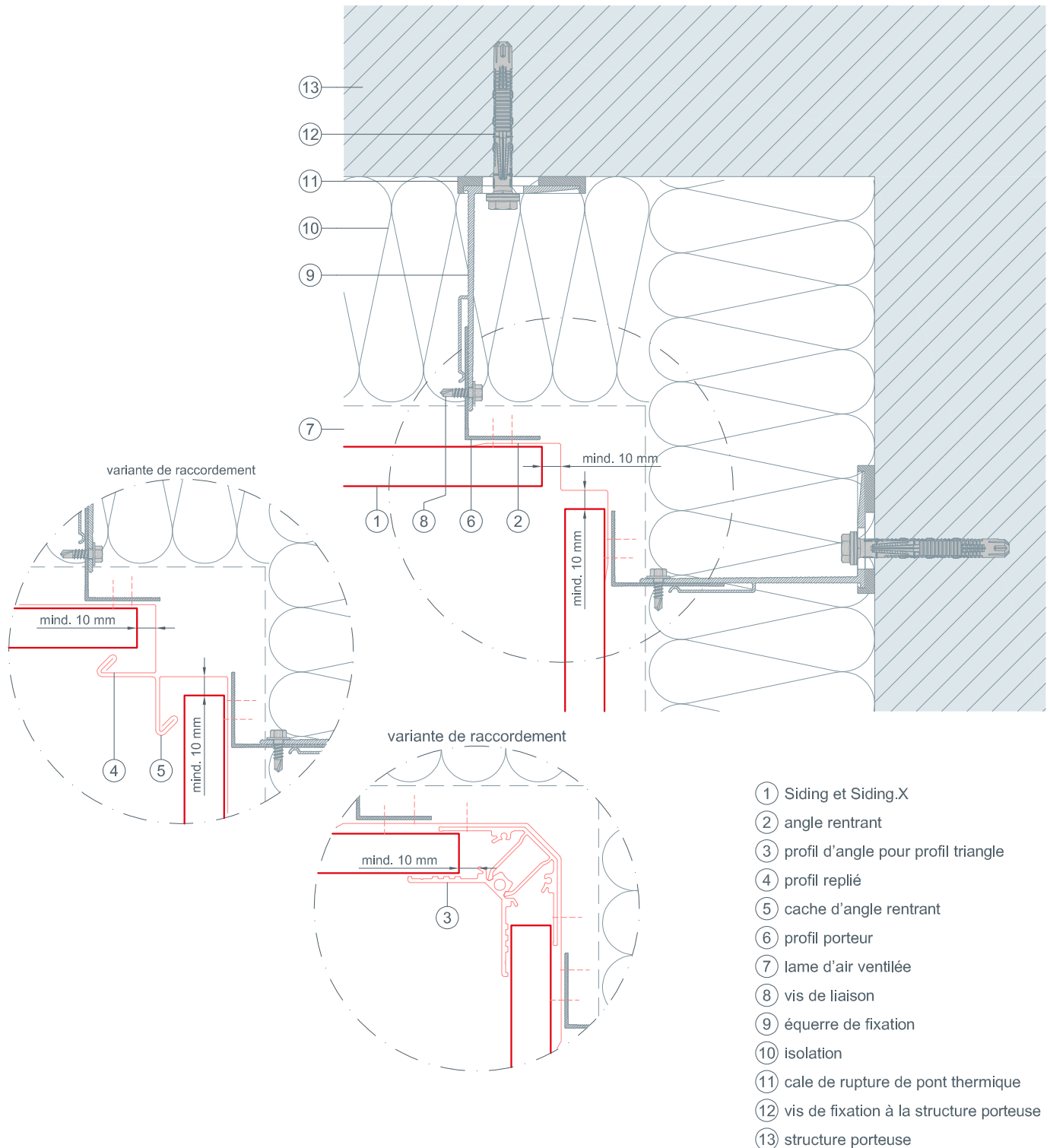




STARK WIE EIN STIER

# angle rentrant section verticale SIDING et SIDING.X (horizontal)

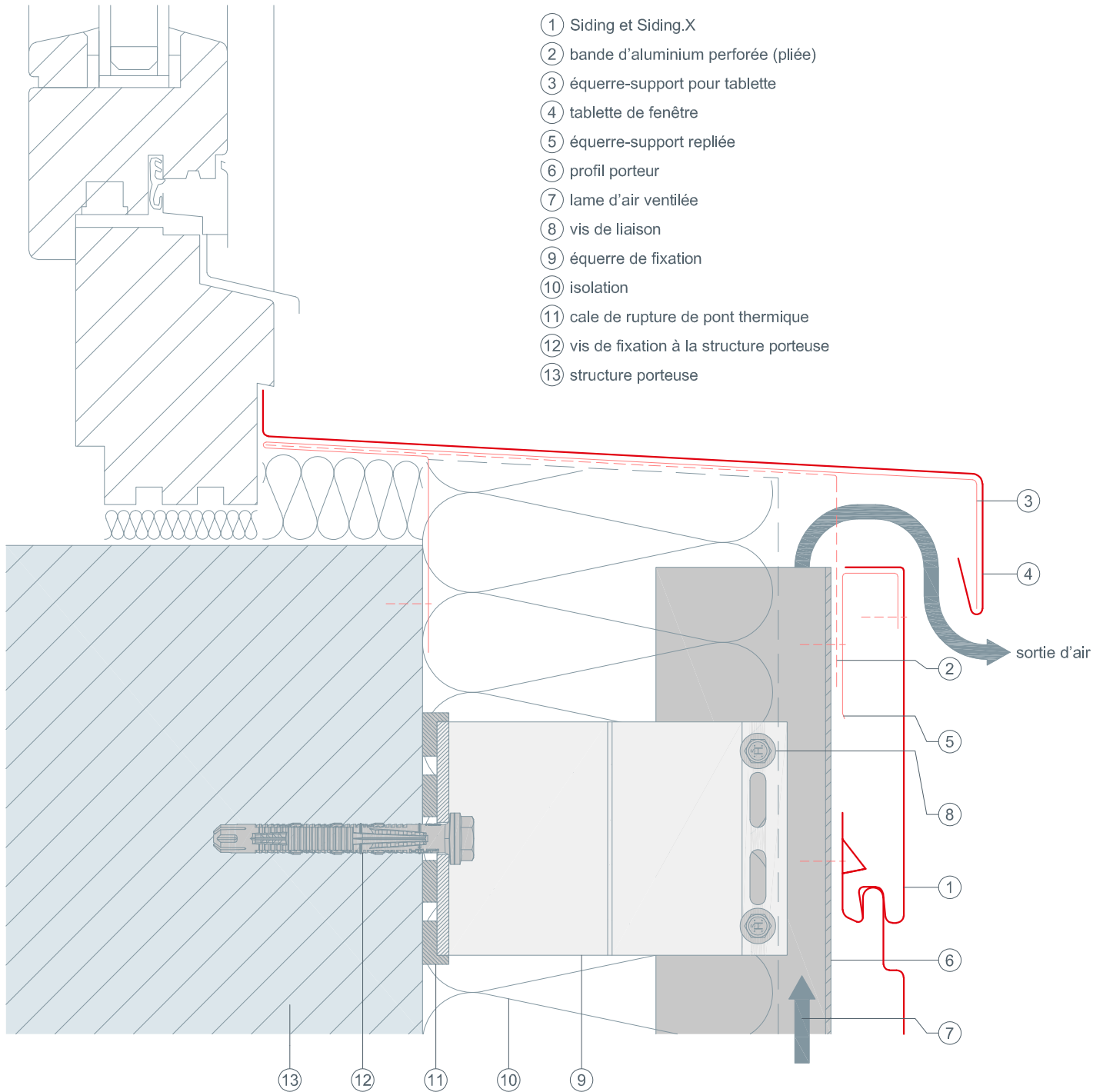
DÉTAILS CAO





STARK WIE EIN STIER

# tablette de fenêtre section verticale SIDING et SIDING.X (horizontal) DÉTAILS CAO

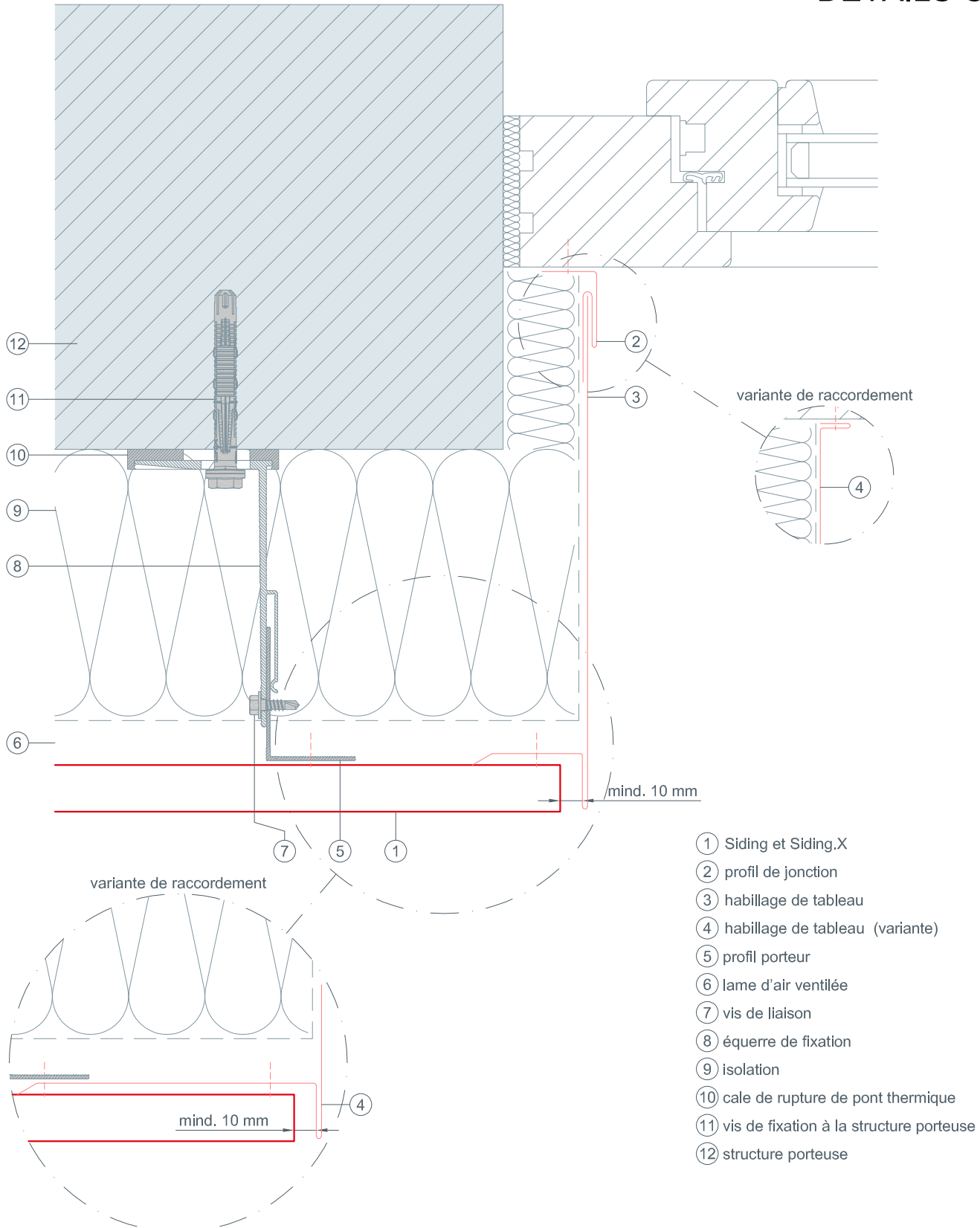






STARK WIE EIN STIER

# tableau de fenêtre section verticale SIDING et SIDING.X (horizontal) DÉTAILS CAO

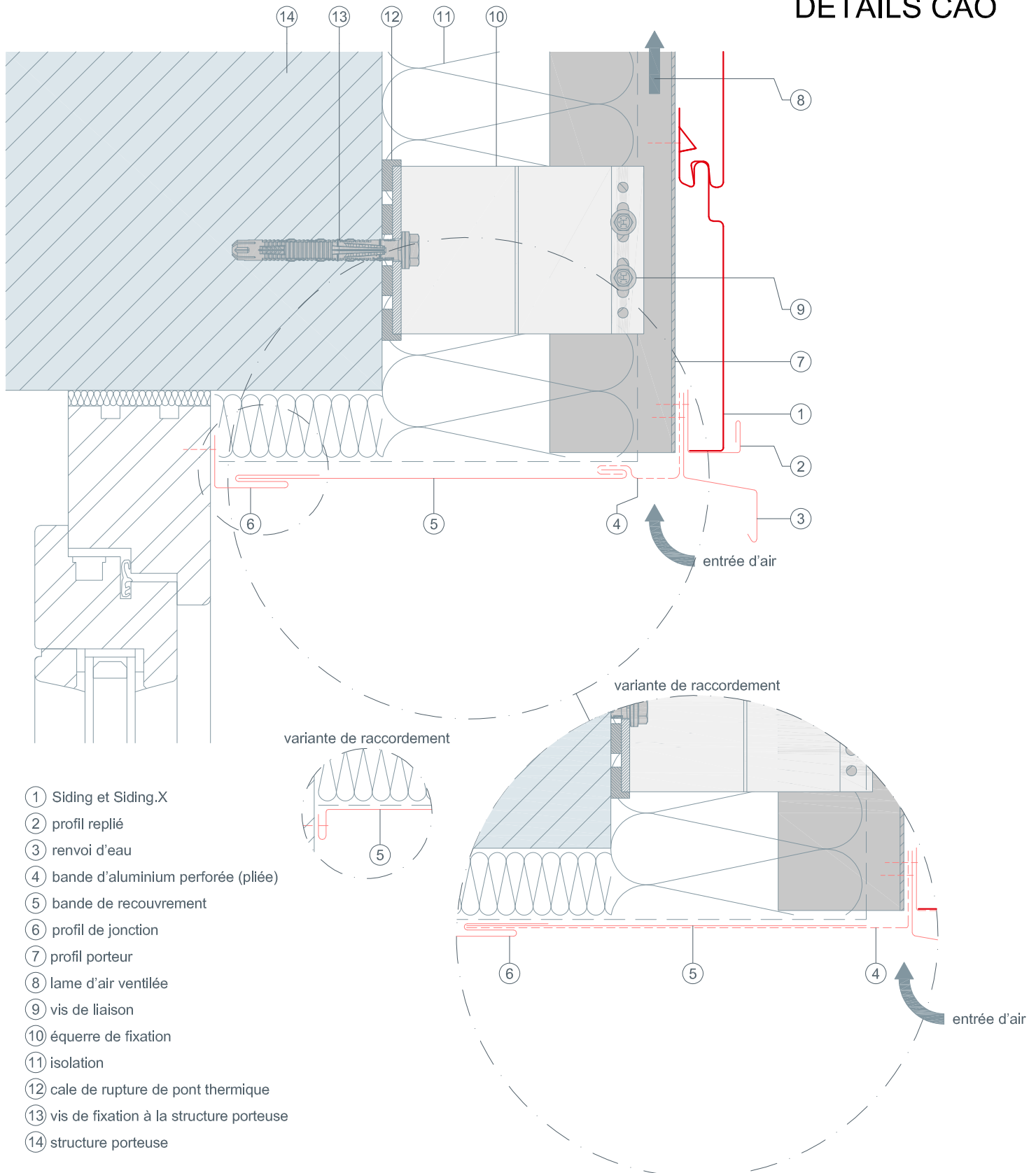




STARK WIE EIN STIER

# linteau section verticale SIDING et SIDING.X (horizontal)

DÉTAILS CAO

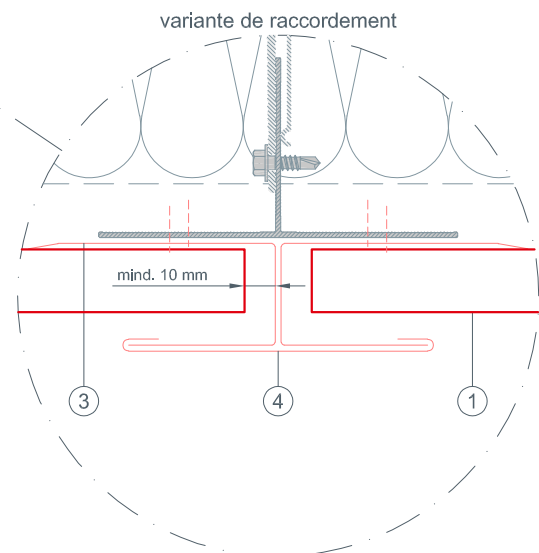
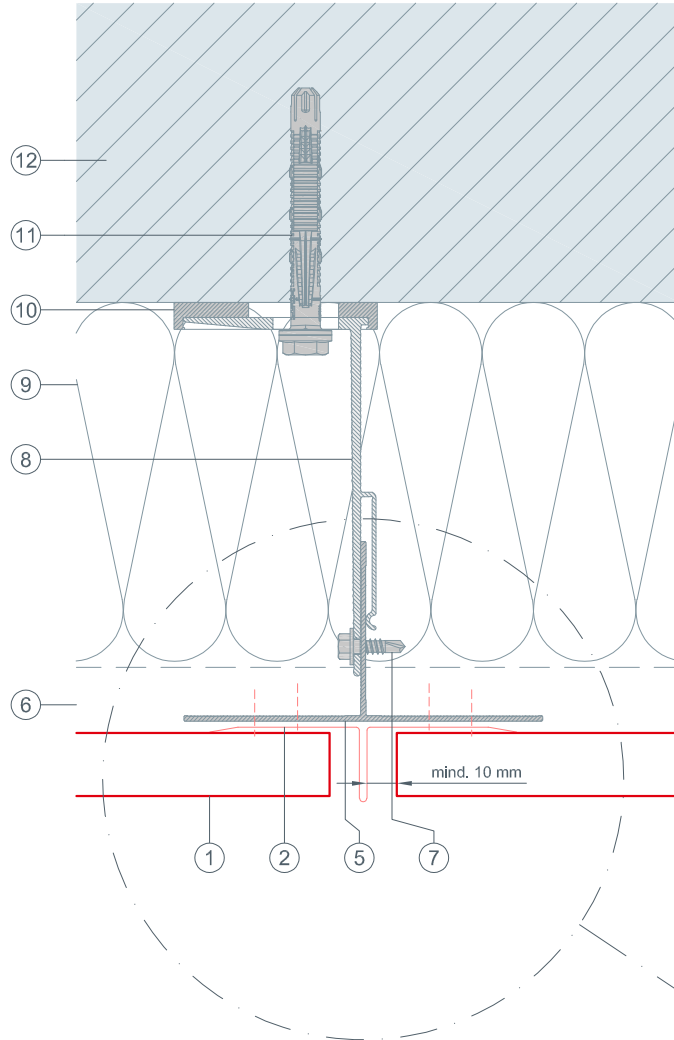


- ① Siding et Siding.X
- ② profil replié
- ③ renvoi d'eau
- ④ bande d'aluminium perforée (pliée)
- ⑤ bande de recouvrement
- ⑥ profil de jonction
- ⑦ profil porteur
- ⑧ lame d'air ventilée
- ⑨ vis de liaison
- ⑩ équerre de fixation
- ⑪ isolation
- ⑫ cale de rupture de pont thermique
- ⑬ vis de fixation à la structure porteuse
- ⑭ structure porteuse



STARK WIE EIN STIER

# réalisation des joints section verticale SIDING et SIDING.X (horizontal) DÉTAILS CAO

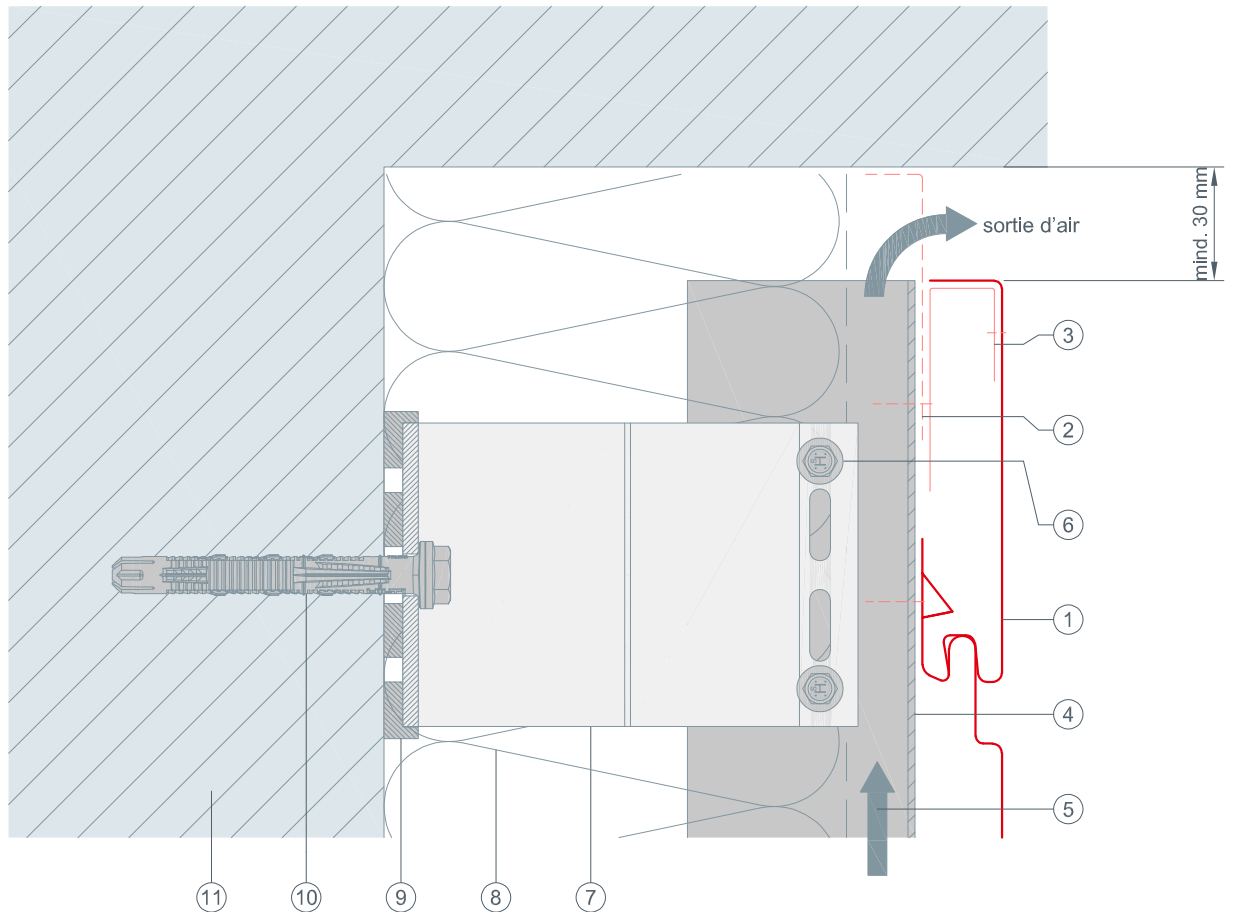


- ① Siding et Siding.X
- ② profil de raccord T
- ③ profil replié
- ④ cache de joint
- ⑤ profil porteur
- ⑥ lame d'air ventilée
- ⑦ vis de liaison
- ⑧ équerre de fixation
- ⑨ isolation
- ⑩ cale de rupture de pont thermique
- ⑪ vis de fixation à la structure porteuse
- ⑫ structure porteuse



STARK WIE EIN STIER

# raccordement supérieur section verticale SIDING et SIDING.X (horizontal) DÉTAILS CAO



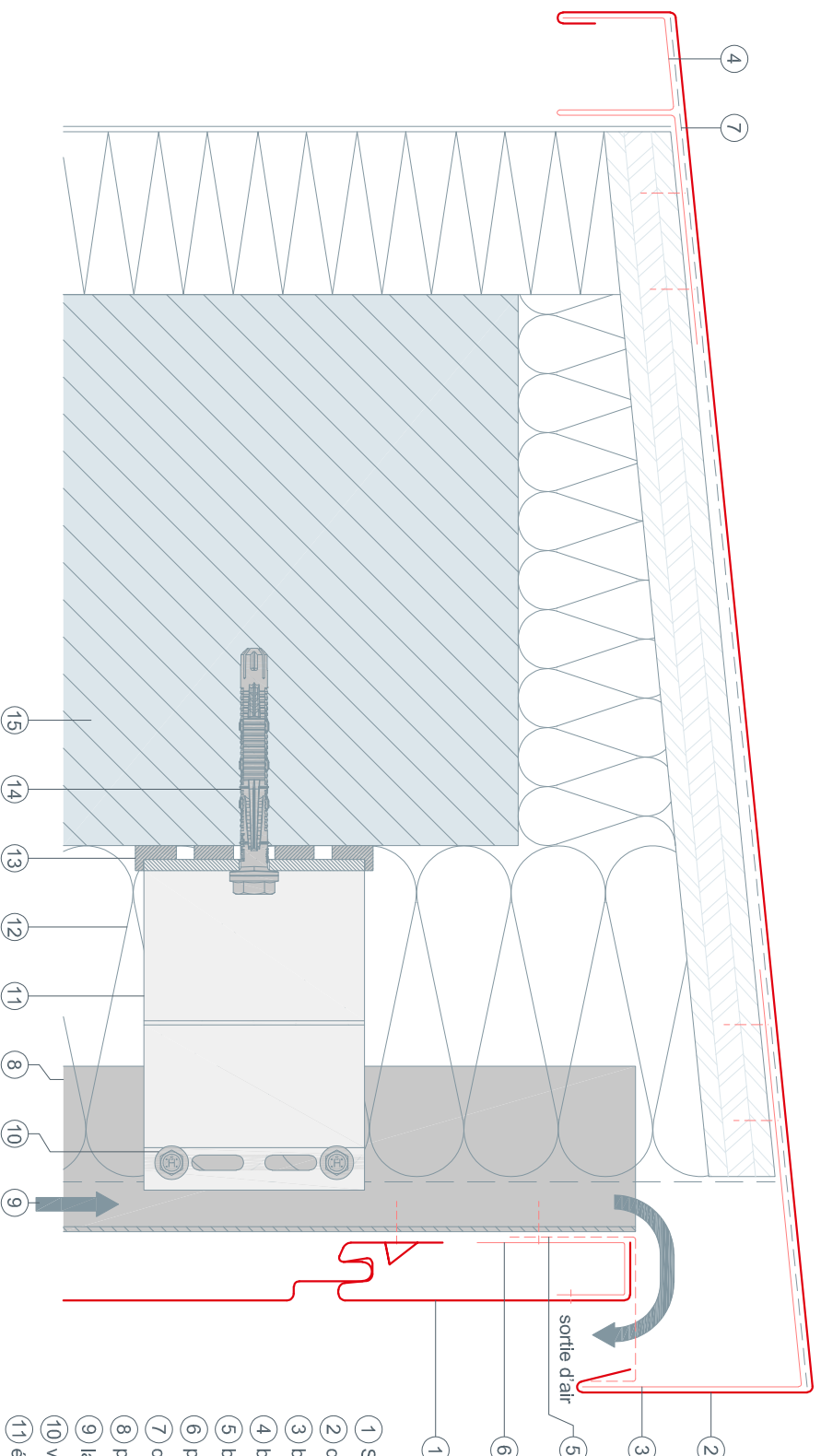
- ① Siding et Siding.X
- ② bande d'aluminium perforée (pliée)
- ③ équerre-support repliée
- ④ profil porteur
- ⑤ lame d'air ventilée
- ⑥ vis de liaison
- ⑦ équerre de fixation
- ⑧ isolation
- ⑨ cale de rupture de pont thermique
- ⑩ vis de fixation à la structure porteuse
- ⑪ structure porteuse



STARK WIE EIN STIER

# acrotère (couronnement, coiffe) section verticale SIDING et SIDING.X (horizontal)

DÉTAILS CAO



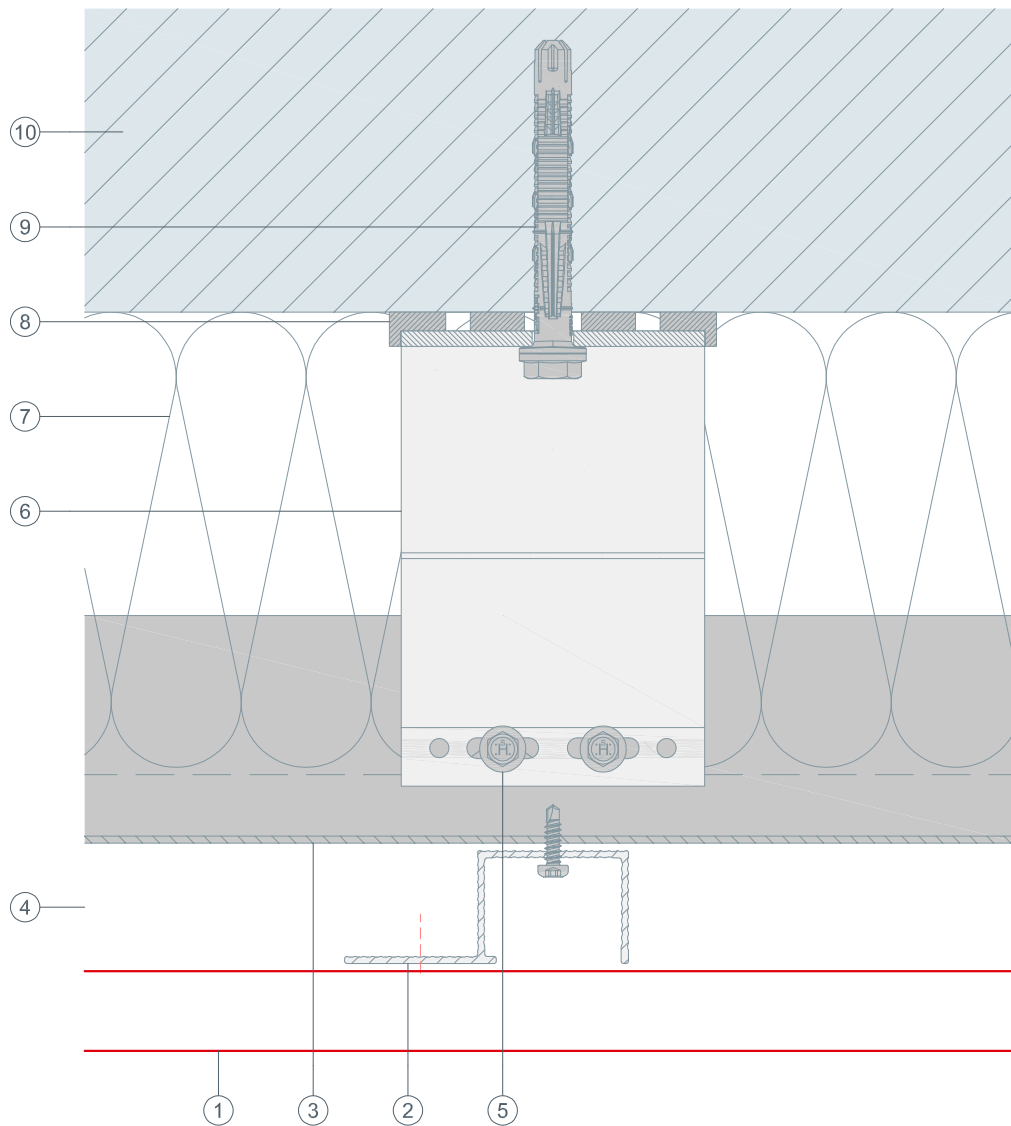
- ① Siding et Siding.X
- ② couverture d'acrotère (couronnement, coiffe)
- ③ bande d'acrochage
- ④ bande de départ brevetée
- ⑤ bande d'aluminium perforée (pliée)
- ⑥ profil replié
- ⑦ couche de séparation
- ⑧ profil porteur
- ⑨ lame d'air ventilée
- ⑩ vis de liaison
- ⑪ équerre de fixation
- ⑫ isolation
- ⑬ cale de rupture de pont thermique
- ⑭ vis de fixation à la structure porteuse
- ⑮ structure porteuse



STARK WIE EIN STIER

# SIDING AVEC PROFIL UZ section horizontale SIDING et SIDING.X (horizontal)

## DÉTAILS CAO

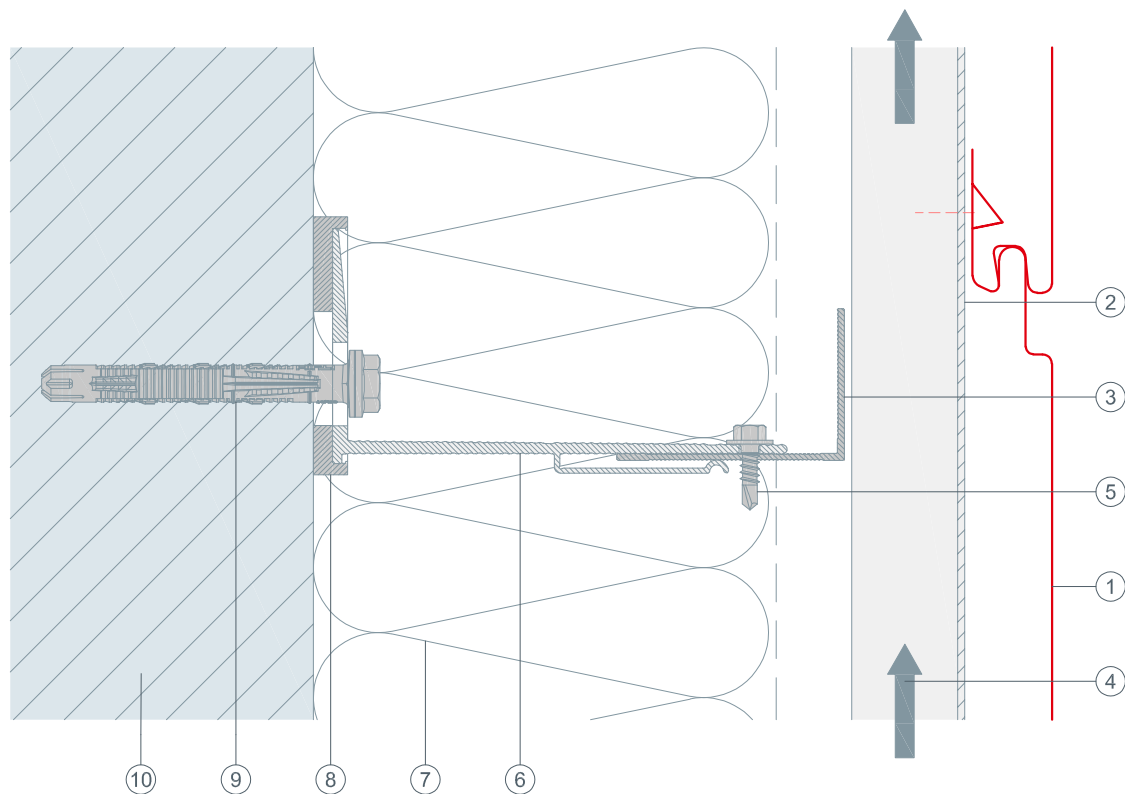


- ① Siding et Siding.X
- ② profil UZ
- ③ profil porteur
- ④ lame d'air ventilée
- ⑤ vis de liaison
- ⑥ équerre de fixation
- ⑦ isolation
- ⑧ cale de rupture de pont thermique
- ⑨ vis de fixation à la structure porteuse
- ⑩ structure porteuse



STARK WIE EIN STIER

# SIDING AVEC PROFIL UZ section verticale SIDING et SIDING.X (horizontal) DÉTAILS CAO



- ① Siding et Siding.X
- ② profil UZ
- ③ profil porteur
- ④ lame d'air ventilée
- ⑤ vis de liaison
- ⑥ équerre de fixation
- ⑦ isolation
- ⑧ cale de rupture de pont thermique
- ⑨ vis de fixation à la structure porteuse
- ⑩ structure porteuse