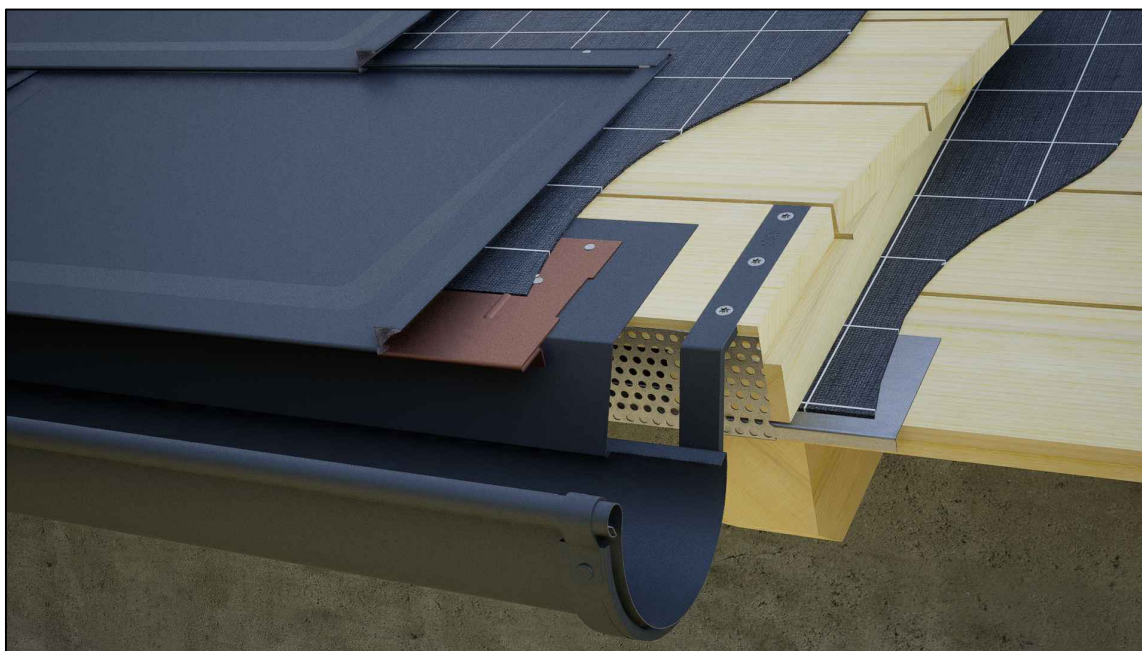




STARK WIE EIN STIER

# R.16

## DÉTAILS CAO



### SOMMAIRE :

- 2 PENTE DE TOIT MINIMUM
- 3 arrêt de neige — schéma de pose R.16 1
- 4 arrêt de neige — schéma de pose R.16 2
- 5 arrêt de neige — schéma de pose R.16 3
- 6 toit simple peau
- 7 toit double peau
- 8 faitage avec faitière ventilée
- 9 pose d'une faitière avec arêtier
- 10 réalisation d'un toit monopente
- 11 réalisation d'un égout avec gouttière
- 12 réalisation d'un égout avec gouttière carrée
- 13 réalisation d'un égout avec crochet de chant (chantourné)
- 14 réalisation d'un égout avec crochet de chant (variante 1)
- 15 réalisation d'un égout avec crochet de chant (variante 2)
- 16 réalisation d'un égout avec gouttière havraise
- 17 réalisation d'une rive avec pose d'une bande de rive
- 18 réalisation d'une rive encaissée
- 19 réalisation d'une rive avec pose d'une bordure de rive
- 20 couvertine (couronnement de muret)
- 21 couvertine d'acrotère (couronnement, coiffe)
- 22 raccordement de couloir latéral
- 23 pose d'une noue — noue de sécurité
- 24 pose d'une noue — noue simple
- 25 pose d'une noue — noue encaissée
- 26 pose d'une noue — noue encaissée
- 27 chapeau de raccordement pour chatière
- 28 crochet de sécurité
- 29 Fenêtre de toit pour pentes de toit supérieures à 25°
- 30 Fenêtre de toit avec coyau pour pentes de toit supérieures à 25°
- 31 Fenêtre de toit avec sous-costière (pente de toit inférieure à 15°).
- 32 Fenêtre de toit avec sous-costière (pente de toit inférieure à 15°).
- 33 brisure ou ligne de bris (combles mansardés)
- 34 réalisation d'une brisure
- 35 support solaire Vario (ou Fix)
- 36 système pare-neige sur platines
- 37 support de pare-neige pour rondins
- 38 support de pare-neige XL pour rondins
- 39 crochet de sécurité monté sur platines
- 40 marche de toit
- 41 support de chemin de circulation



STARK WIE EIN STIER

# PENTE DE TOIT MINIMUM

## DÉTAILS CAO

PENTE DE TOIT MINIMUM	3°	5°	7°	12°	14°	16°	17°	22°	≥ 25°
PREFALZ	<ul style="list-style-type: none"> <li>Attention à respecter les réglementations nationales (lé de sous-couverture, absence de noues ou de pénétrations, etc.).</li> <li>Garniture d'étanchéité dans les agrafures longitudinales.</li> </ul>								
* TUILE				longueur des chevrons < 7 m					
							longueur des chevrons : entre 7 et 12 m		
							longueur des chevrons : > 12 m		
* R.16							Pentes de toit ≤ 25° : pose sur couche de séparation.		
* BARDEAU									
* LOSANGE DE TOITURE 29 × 29									
* LOSANGE DE TOITURE 44 × 44				longueur des chevrons < 7 m					
							longueur des chevrons : entre 7 et 12 m		
							longueur des chevrons : > 12 m		
* PANNEAU DE TOITURE FX.12							Pentes de toit ≤ 25° : pose sur couche de séparation.		

\* De manière générale, nous recommandons l'utilisation de couches de séparation bitumineuses adaptées.

\* À partir d'une charge de neige normale de 3,25 kN/m<sup>2</sup> ou pour les catégories d'exposition 0, I et II, l'utilisation d'un voligeage jointif avec couche de séparation bitumineuse est obligatoire.



STARK WIE EIN STIER

# arrêt de neige — schéma de pose R.16 1

## R.16

DÉTAILS CAO

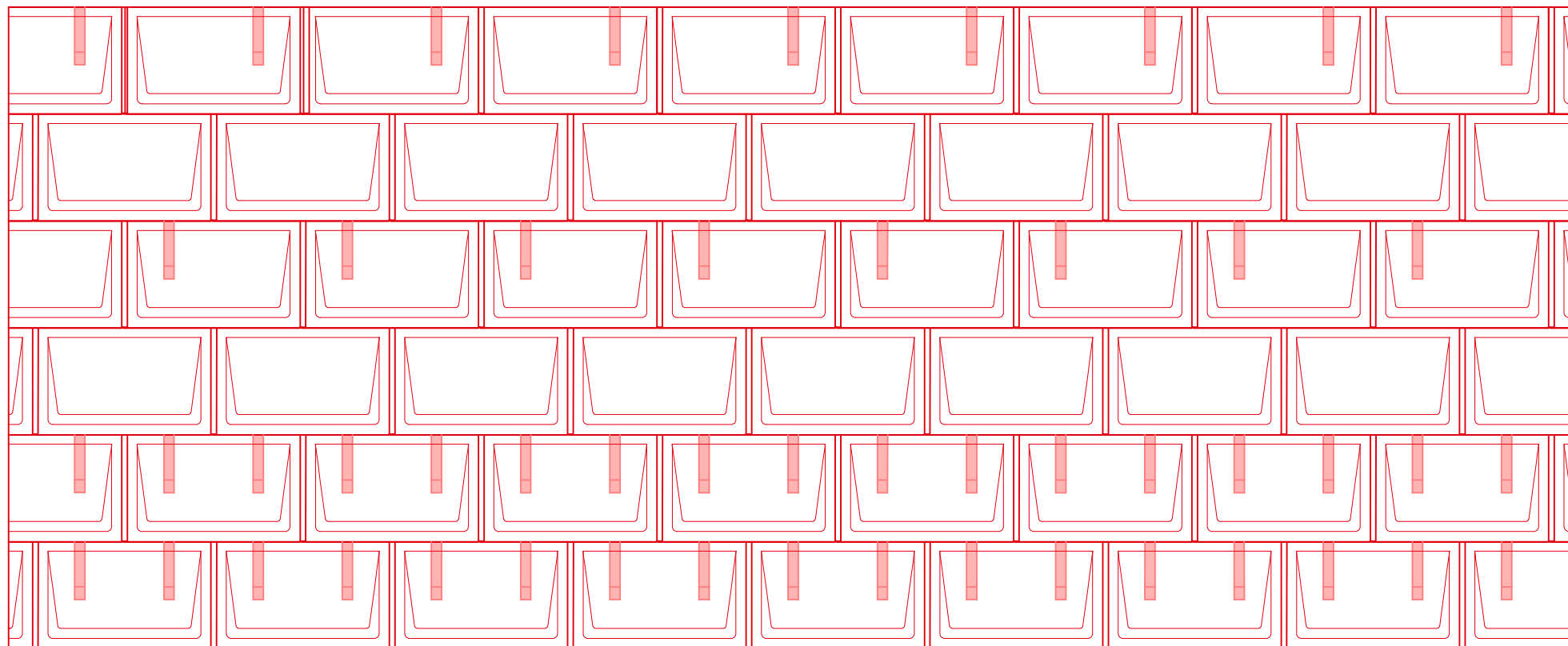


Schéma de pose R.16 1 (1,7 arrêts de neige par m<sup>2</sup> ; monter les arrêts de neige sans interruption sur toute la longueur des deux premières rangées)

Normes de référence : ÖNORM B 1991-1-3 et EN 1991-1-3



STARK WIE EIN STIER

# arrêt de neige — schéma de pose R.16 2

## R.16

DÉTAILS CAO

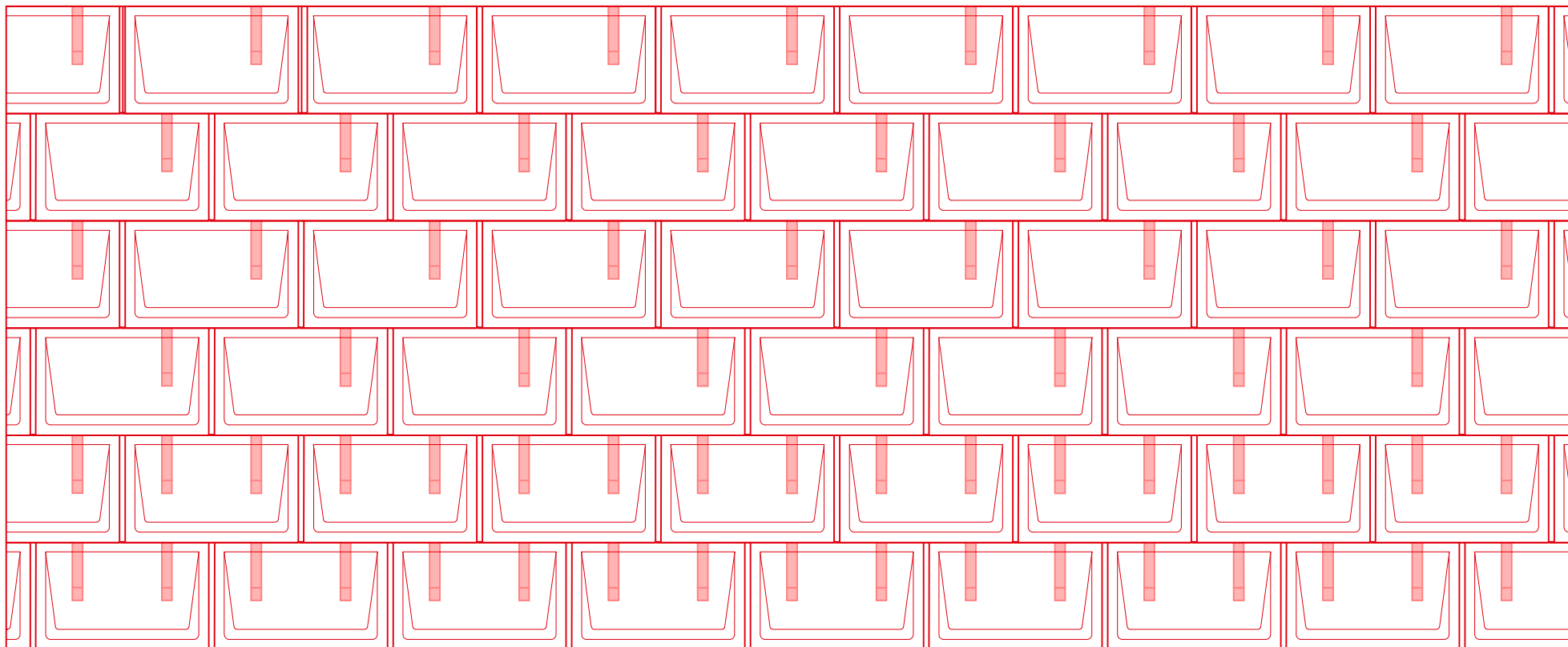


Schéma de pose R.16 2 (3,4 arrêts de neige par m<sup>2</sup> ; monter les arrêts de neige sans interruption sur toute la longueur des deux premières rangées)

Normes de référence : ÖNORM B 1991-1-3 et EN 1991-1-3



STARK WIE EIN STIER

# arrêt de neige — schéma de pose R.16 3 R.16

DÉTAILS CAO

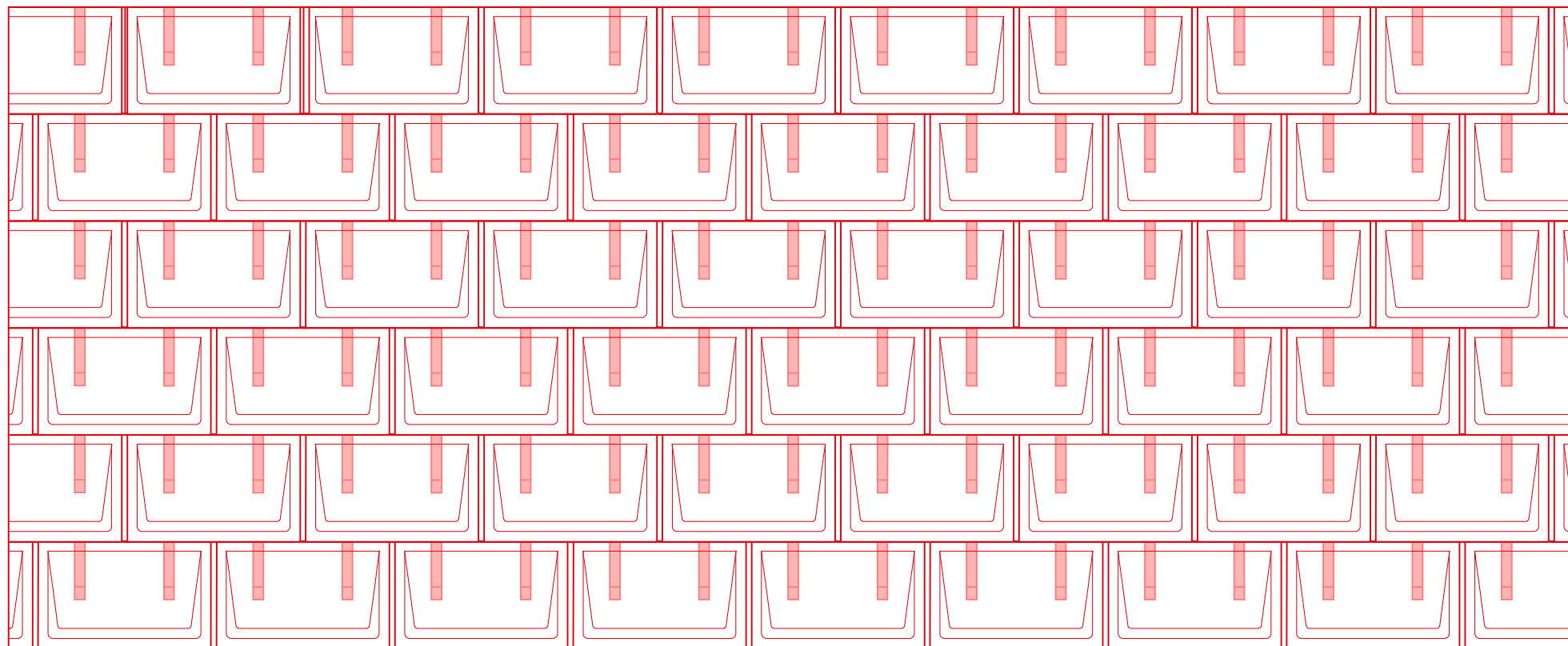


schéma de pose R.16 3 (6,8 arrêts de neige par m<sup>2</sup>)

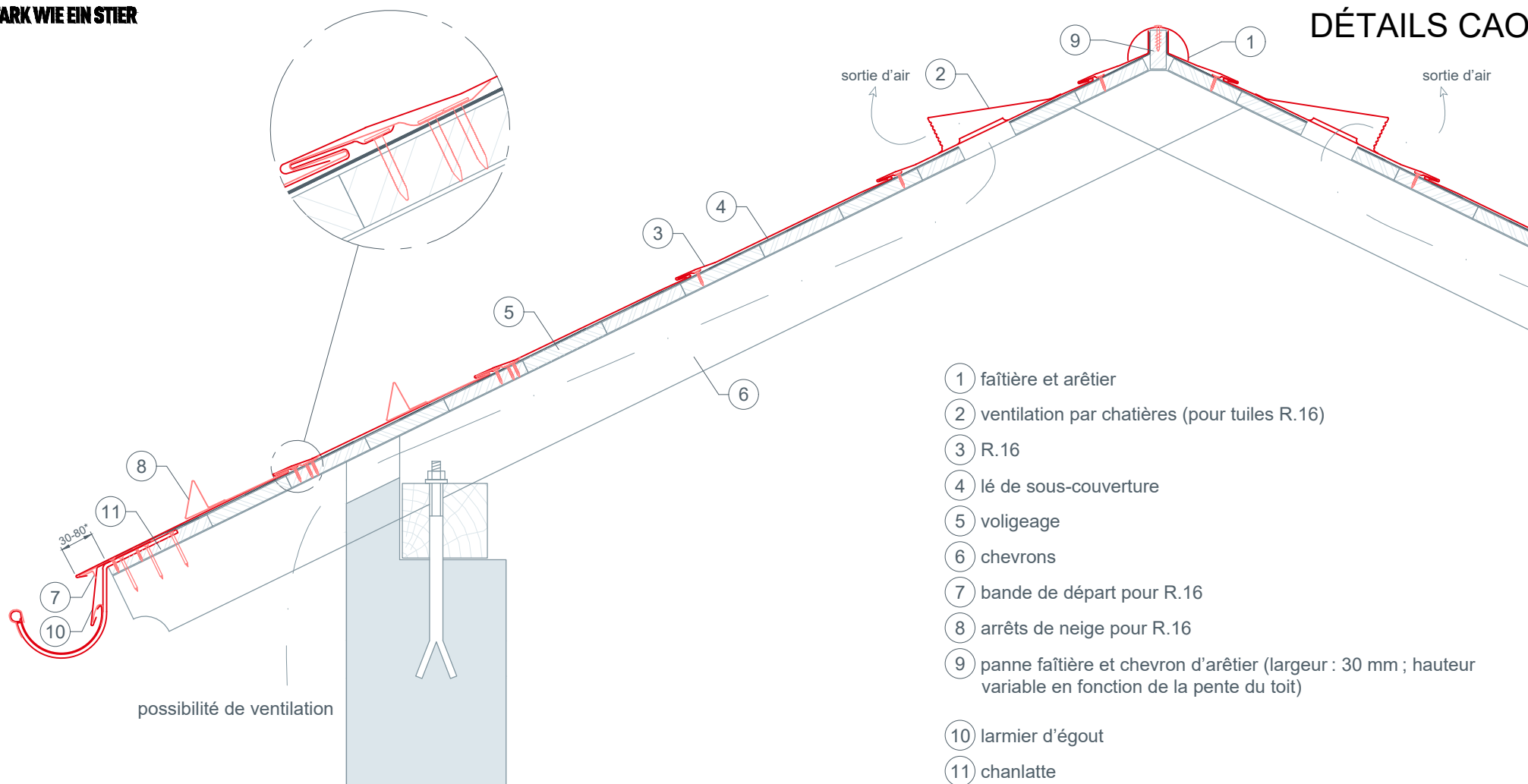
Normes de référence : ÖNORM B 1991-1-3 et EN 1991-1-3



STARK WIE EIN STIER

# toit simple peau R.16

## DÉTAILS CAO



- ① faitière et arêtier
- ② ventilation par chatières (pour tuiles R.16)
- ③ R.16
- ④ lé de sous-couverture
- ⑤ voligeage
- ⑥ chevrons
- ⑦ bande de départ pour R.16
- ⑧ arrêts de neige pour R.16
- ⑨ panne faitière et chevron d'arêtier (largeur : 30 mm ; hauteur variable en fonction de la pente du toit)
- ⑩ larmier d'égout
- ⑪ chanlatte

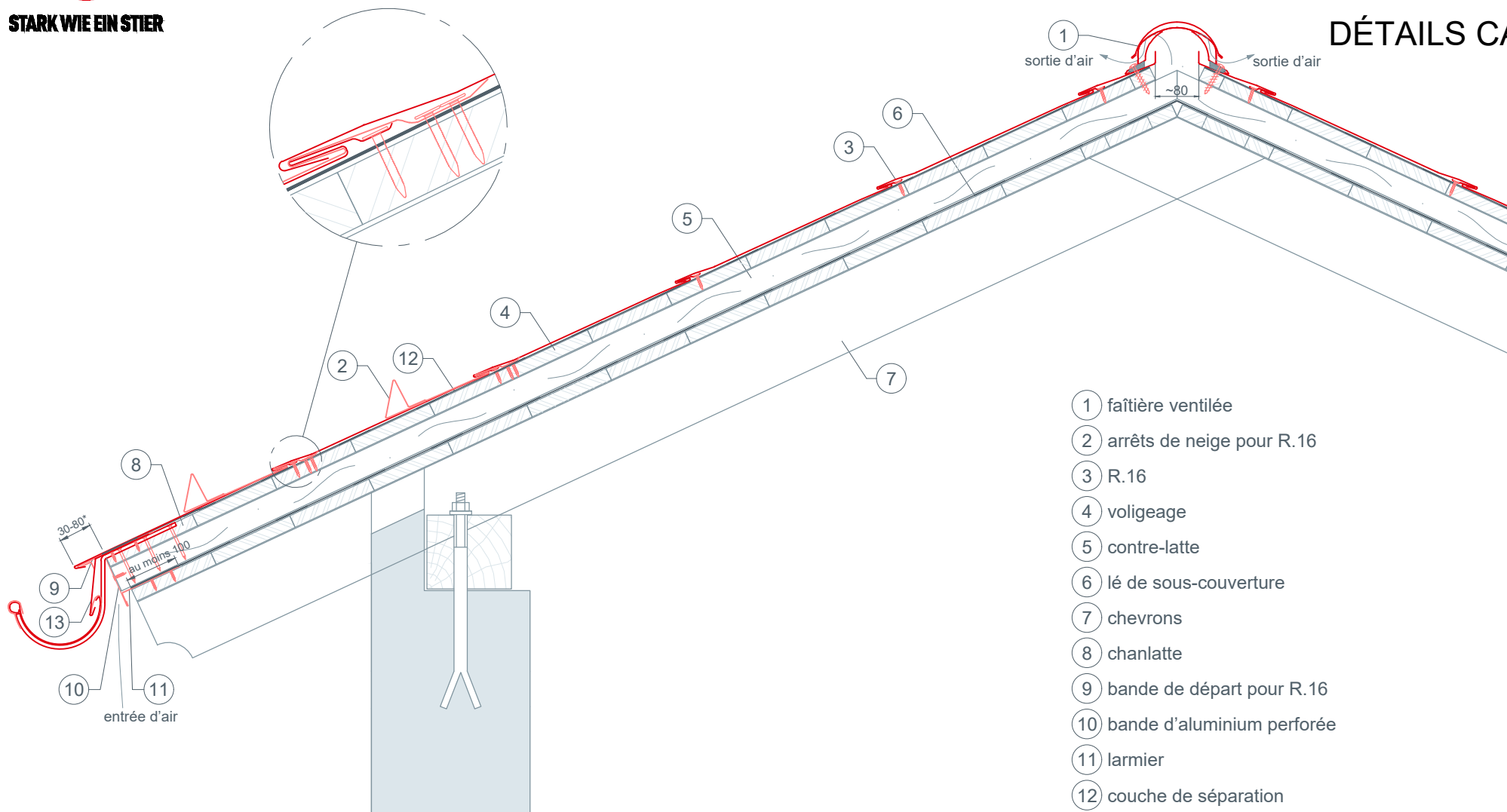
\* La saillie à l'égout ne doit pas excéder 80 mm !



STARK WIE EIN STIER

# toit double peau R.16

## DÉTAILS CAO



- ① faîtière ventilée
- ② arrêts de neige pour R.16
- ③ R.16
- ④ voligeage
- ⑤ contre-latte
- ⑥ lé de sous-couverture
- ⑦ chevrons
- ⑧ chanlatte
- ⑨ bande de départ pour R.16
- ⑩ bande d'aluminium perforée
- ⑪ larmier
- ⑫ couche de séparation
- ⑬ larmier d'égout

\* La saillie à l'égout ne doit pas excéder 80 mm !

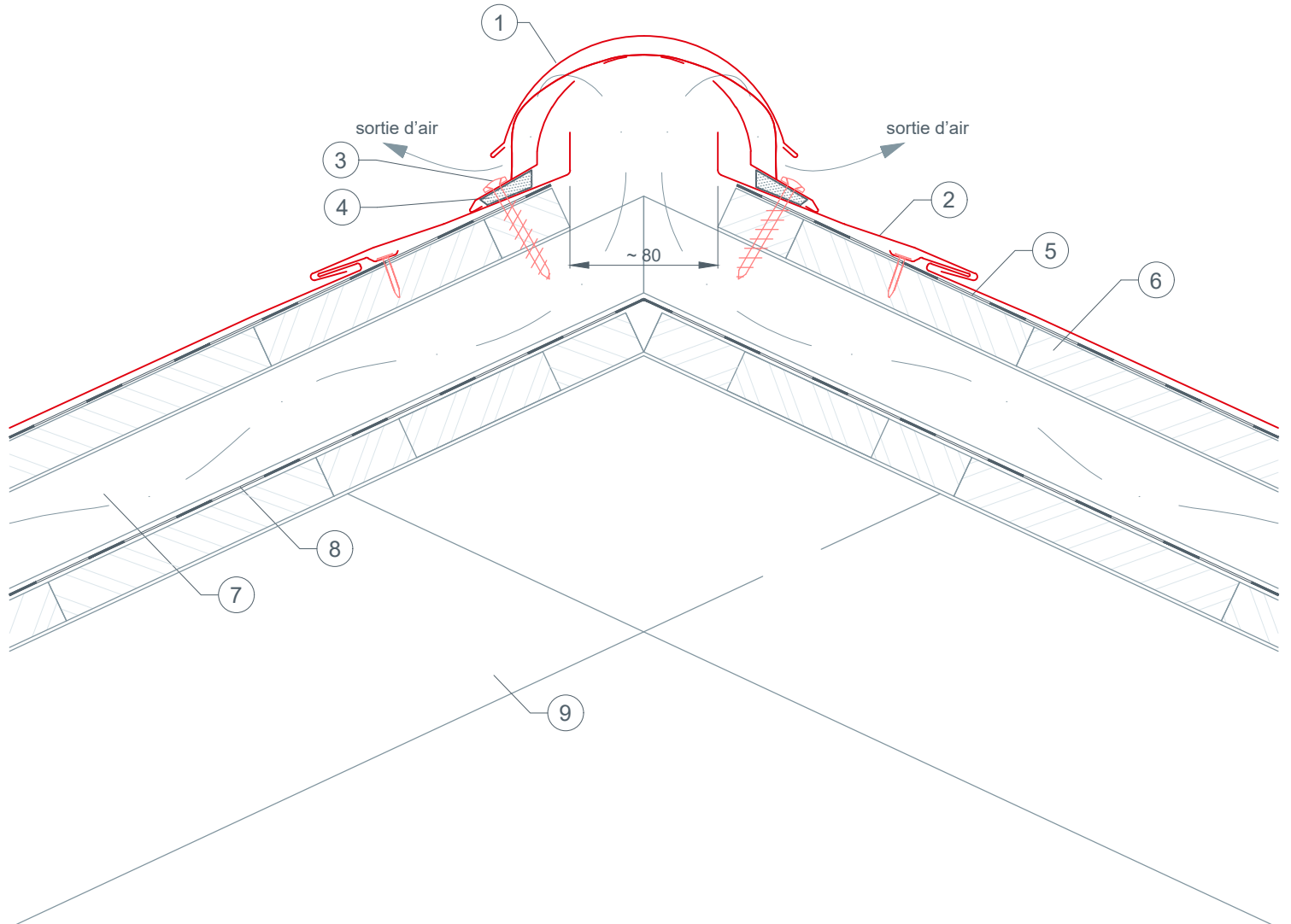


STARK WIE EIN STIER

# faîtage avec faîtière ventilée

## R.16

### DÉTAILS CAO



- ① faîtière ventilée
- ② R.16
- ③ vis d'étanchéité
- ④ cale en mousse autoadhésive
- ⑤ couche de séparation
- ⑥ voligeage
- ⑦ contre-lattage (lame d'air)
- ⑧ lé de sous-couverture
- ⑨ chevrons



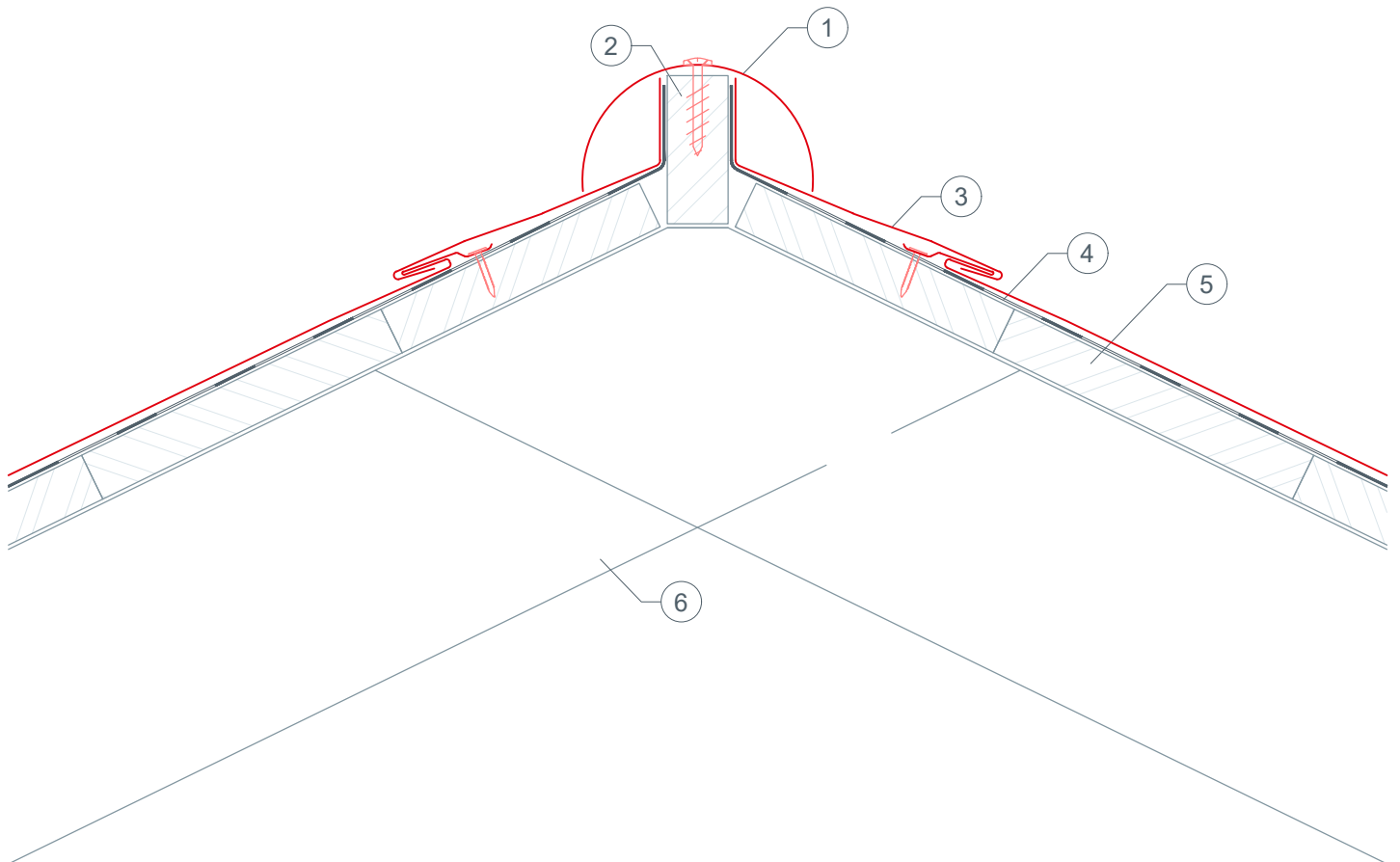


STARK WIE EIN STIER

# pose d'une faîtière avec arêtier

## R.16

### DÉTAILS CAO



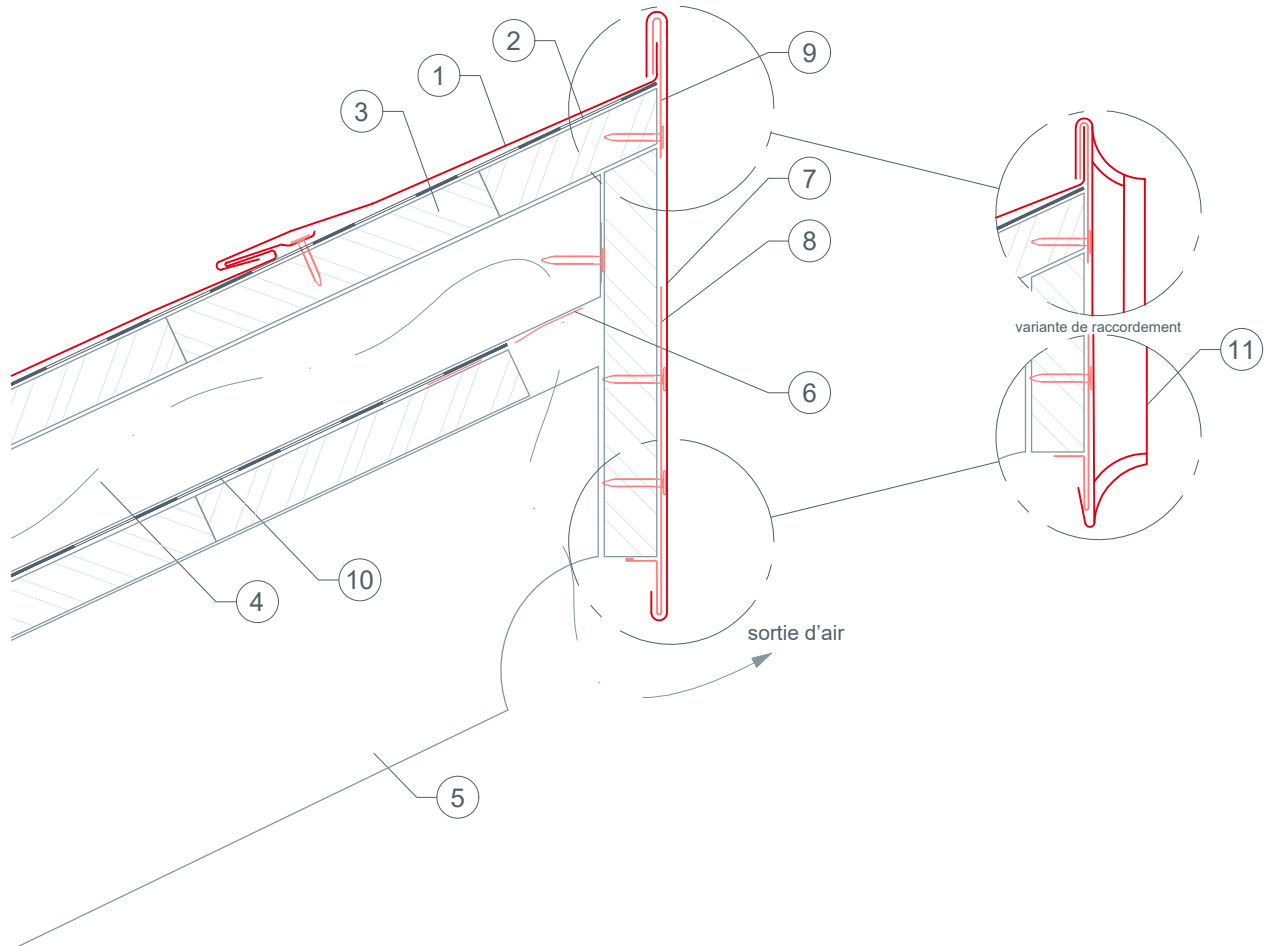
- ① faîtière et arêtier
- ② panne faîtière et chevron d'arêtier (largeur : 30 mm ; hauteur variable en fonction de la pente du toit)
- ③ R.16
- ④ couche de séparation
- ⑤ voligeage
- ⑥ chevrons



STARK WIE EIN STIER

# réalisation d'un toit monopente R.16

## DÉTAILS CAO



- ① R.16
- ② couche de séparation
- ③ voligeage
- ④ contre-lattage (8/5 cm)
- ⑤ chevron
- ⑥ bande d'aluminium perforée
- ⑦ raccord de faîtage de toit monopente
- ⑧ bande de départ
- ⑨ bande de maintien
- ⑩ lé de sous-couverture
- ⑪ raccord de faîtage pour toit monopente (variante)

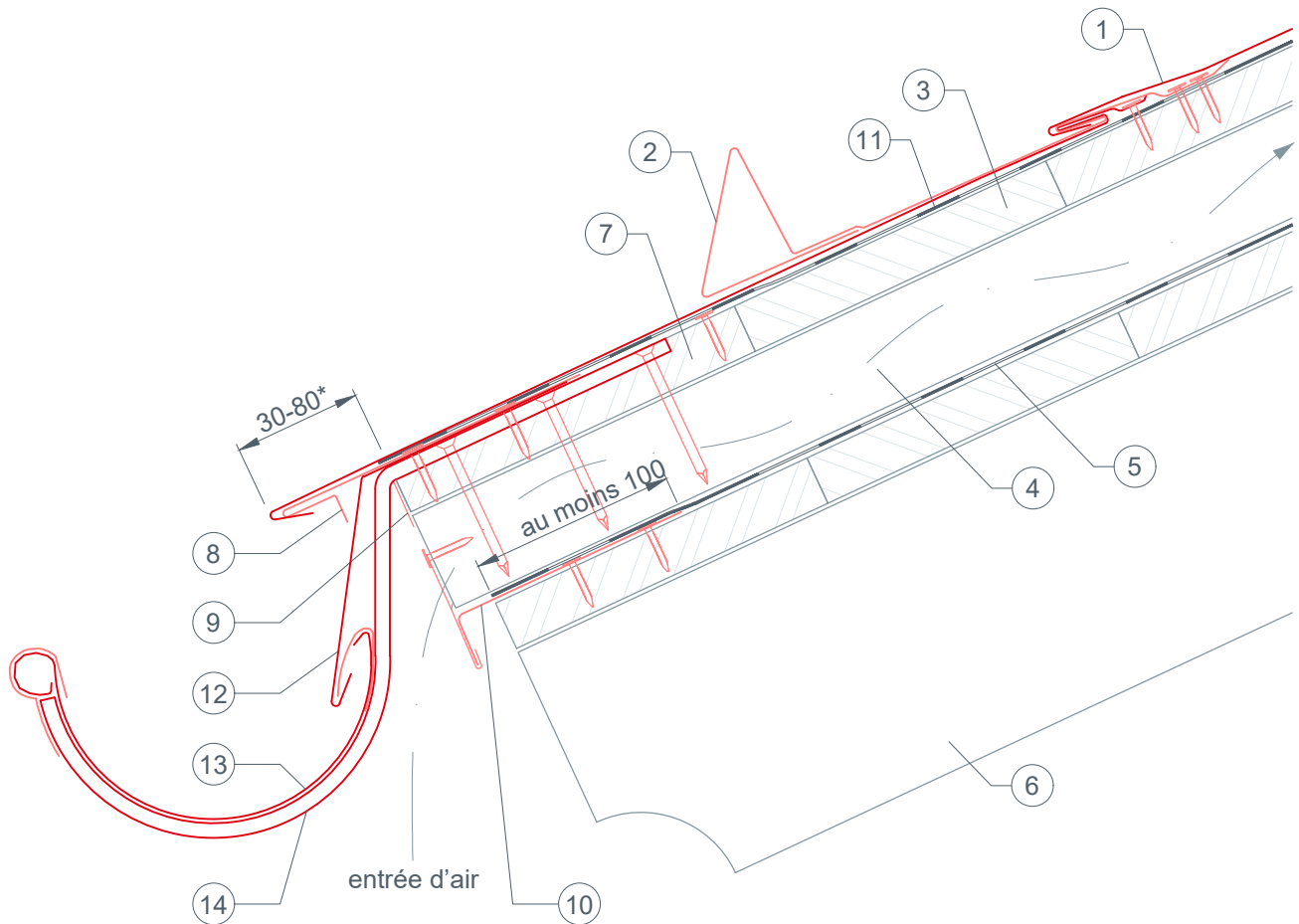


STARK WIE EIN STIER

# réalisation d'un égout avec gouttière

## R.16

### DÉTAILS CAO



- ① R.16
- ② arrêts de neige pour R.16
- ③ voligeage
- ④ contre-latte
- ⑤ lé de sous-couverture
- ⑥ chevrons
- ⑦ chanlatte
- ⑧ bande de départ pour R.16
- ⑨ bande d'aluminium perforée
- ⑩ bande de départ de lé de sous-couverture
- ⑪ couche de séparation
- ⑫ larmier d'égout
- ⑬ gouttière
- ⑭ crochet de gouttière

\* La saillie à l'égout ne doit pas excéder 80 mm !

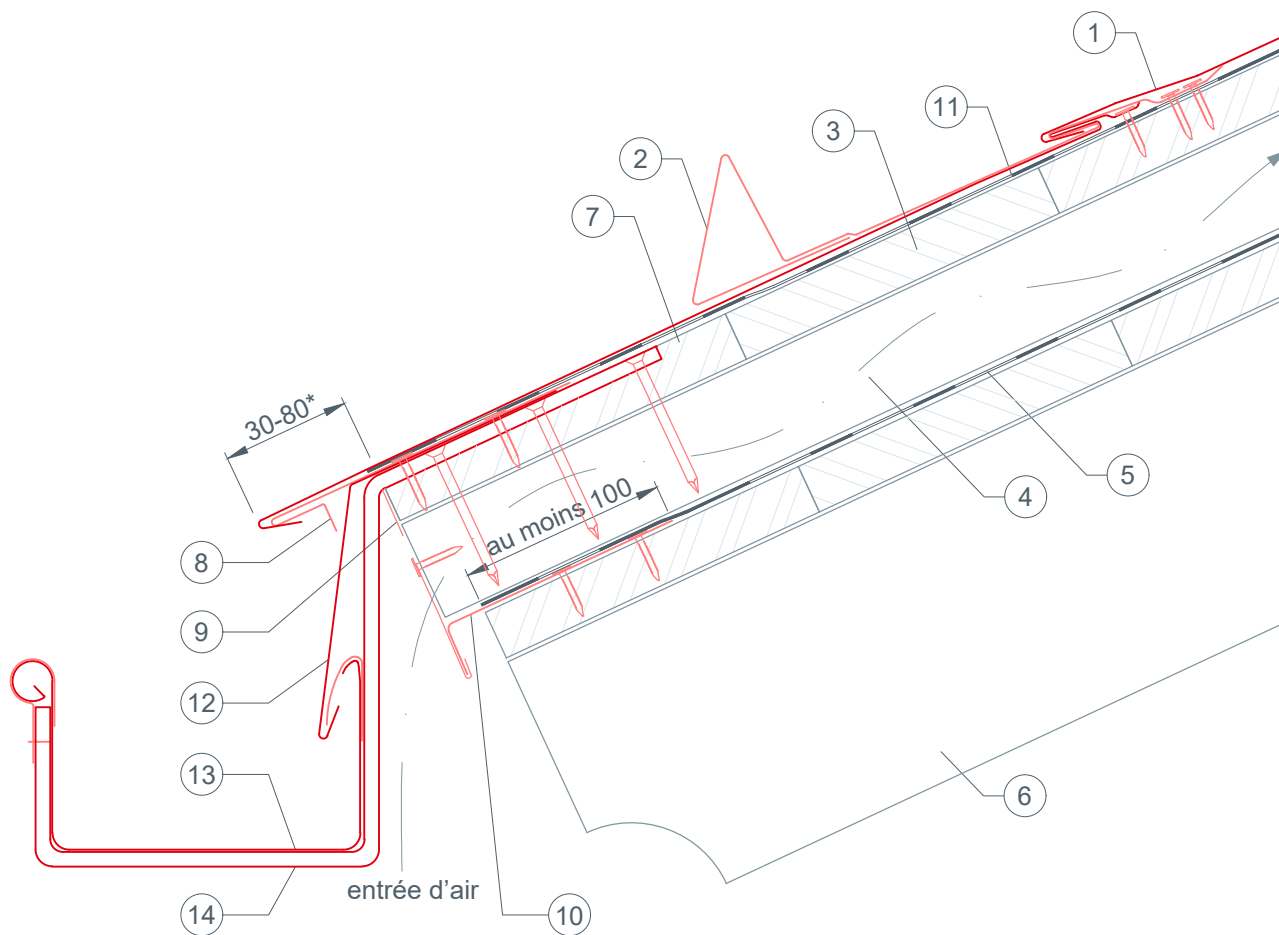


STARK WIE EIN STIER

# réalisation d'un égout avec gouttière carrée

## R.16

### DÉTAILS CAO



- ① R.16
- ② arrêts de neige pour R.16
- ③ voligeage
- ④ contre-latte
- ⑤ lé de sous-couverture
- ⑥ chevrons
- ⑦ chanlatte
- ⑧ bande de départ pour R.16
- ⑨ bande d'aluminium perforée
- ⑩ bande de départ de lé de sous-couverture
- ⑪ couche de séparation
- ⑫ larmier d'égout
- ⑬ gouttière carrée
- ⑭ crochet de gouttière

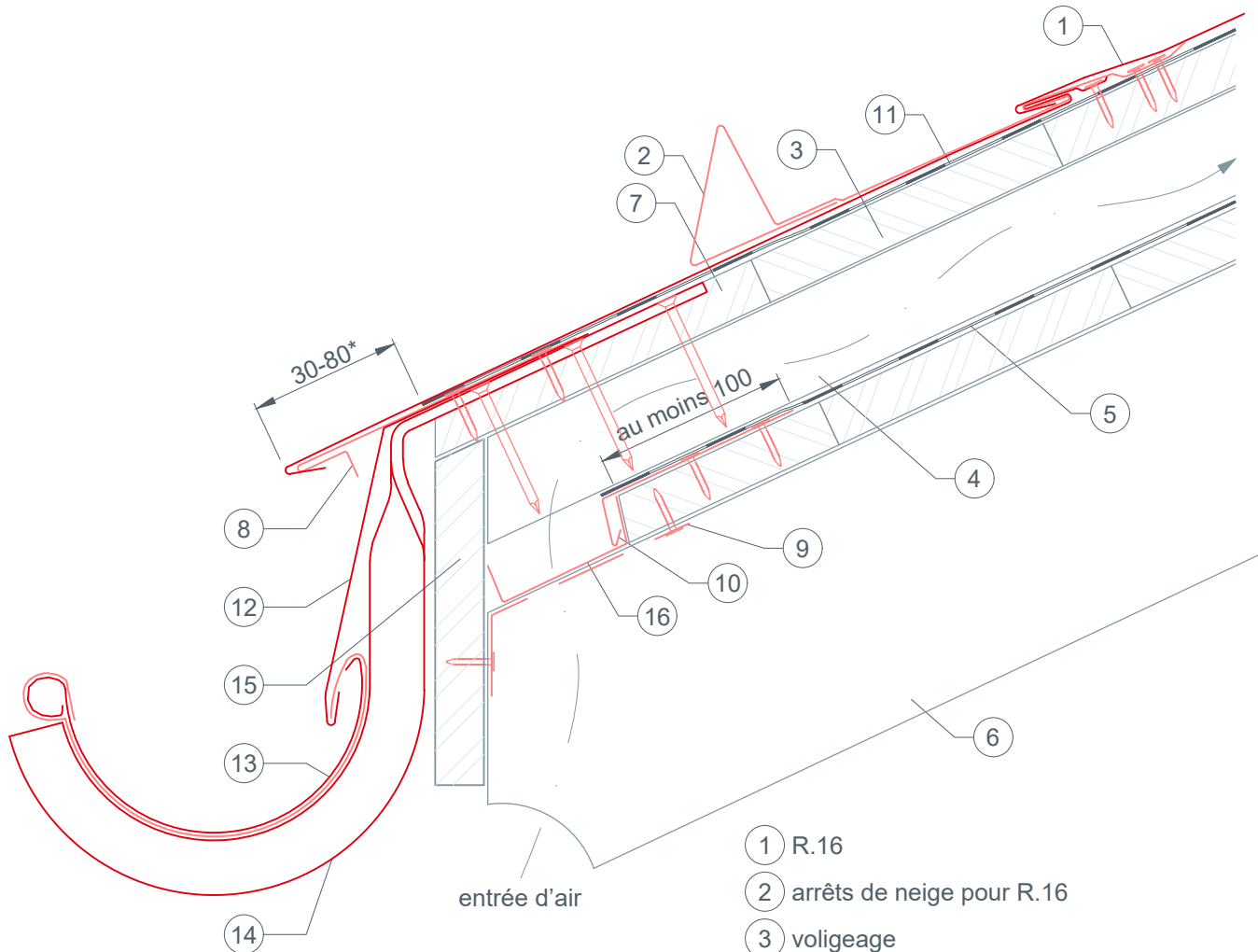
\* La saillie à l'égout ne doit pas excéder 80 mm !



STARK WIE EIN STIER

# réalisation d'un égout avec crochet de chant (chantourné) R.16

## DÉTAILS CAO



- ① R.16
- ② arrêts de neige pour R.16
- ③ voligeage
- ④ contre-latte
- ⑤ lé de sous-couverture
- ⑥ chevrons
- ⑦ chanlatte
- ⑧ bande de départ pour R.16
- ⑨ bande d'aluminium perforée
- ⑩ bande de départ de lé de sous-couverture
- ⑪ couche de séparation
- ⑫ larmier d'égout
- ⑬ gouttière
- ⑭ crochet de chant (chantourné)
- ⑮ bordure de rive
- ⑯ tôle de protection pour chevron

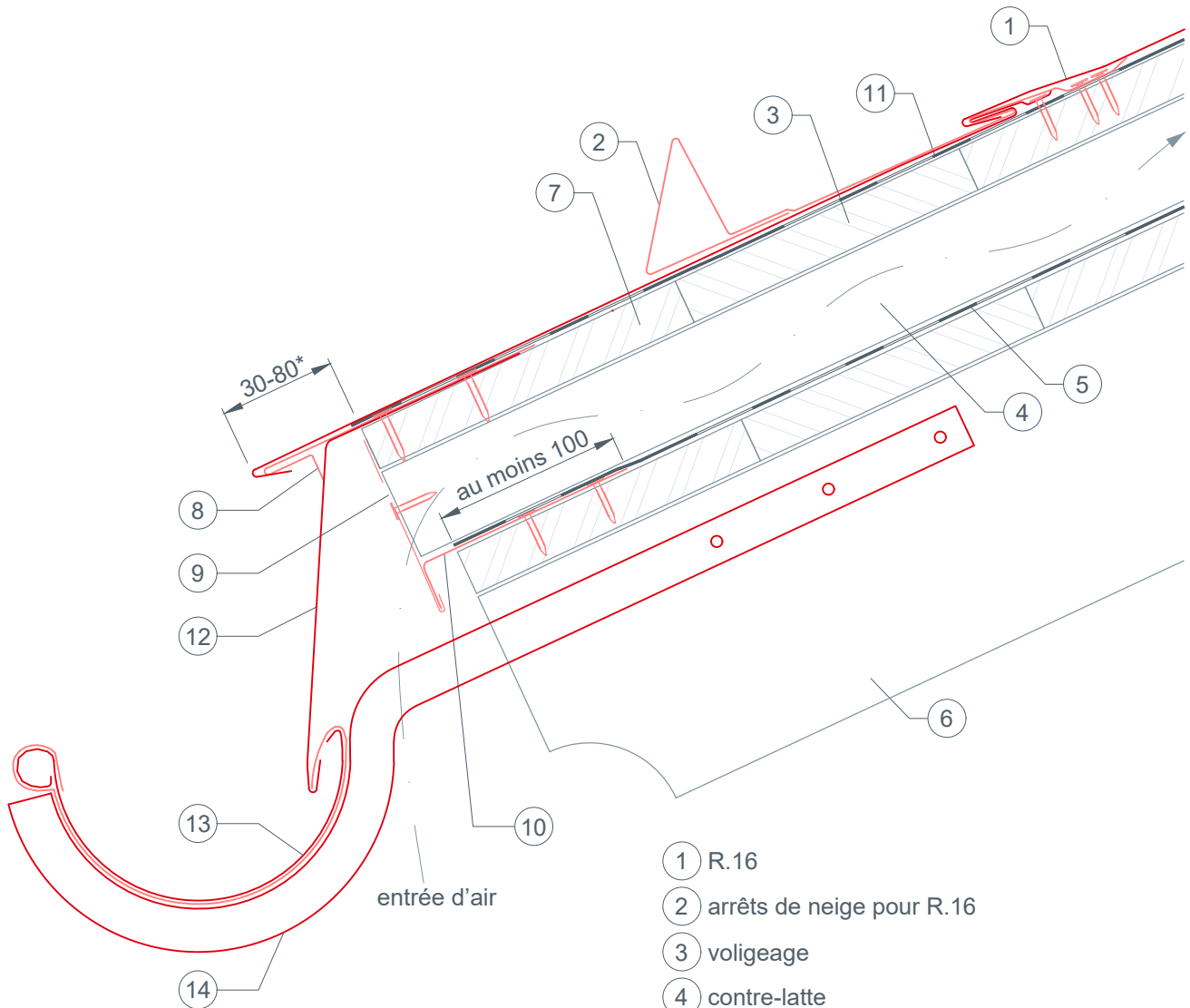
\* La saillie à l'égout ne doit pas excéder 80 mm !



STARK WIE EIN STIER

# réalisation d'un égout avec crochet de chant (variante 1) R.16

## DÉTAILS CAO



- ① R.16
- ② arrêts de neige pour R.16
- ③ voligeage
- ④ contre-latte
- ⑤ lé de sous-couverture
- ⑥ chevrons
- ⑦ chanlatte
- ⑧ bande de départ pour R.16
- ⑨ bande d'aluminium perforée
- ⑩ bande de départ de lé de sous-couverture
- ⑪ couche de séparation
- ⑫ larmier d'égout
- ⑬ gouttière
- ⑭ crochet de chant (chantourné)

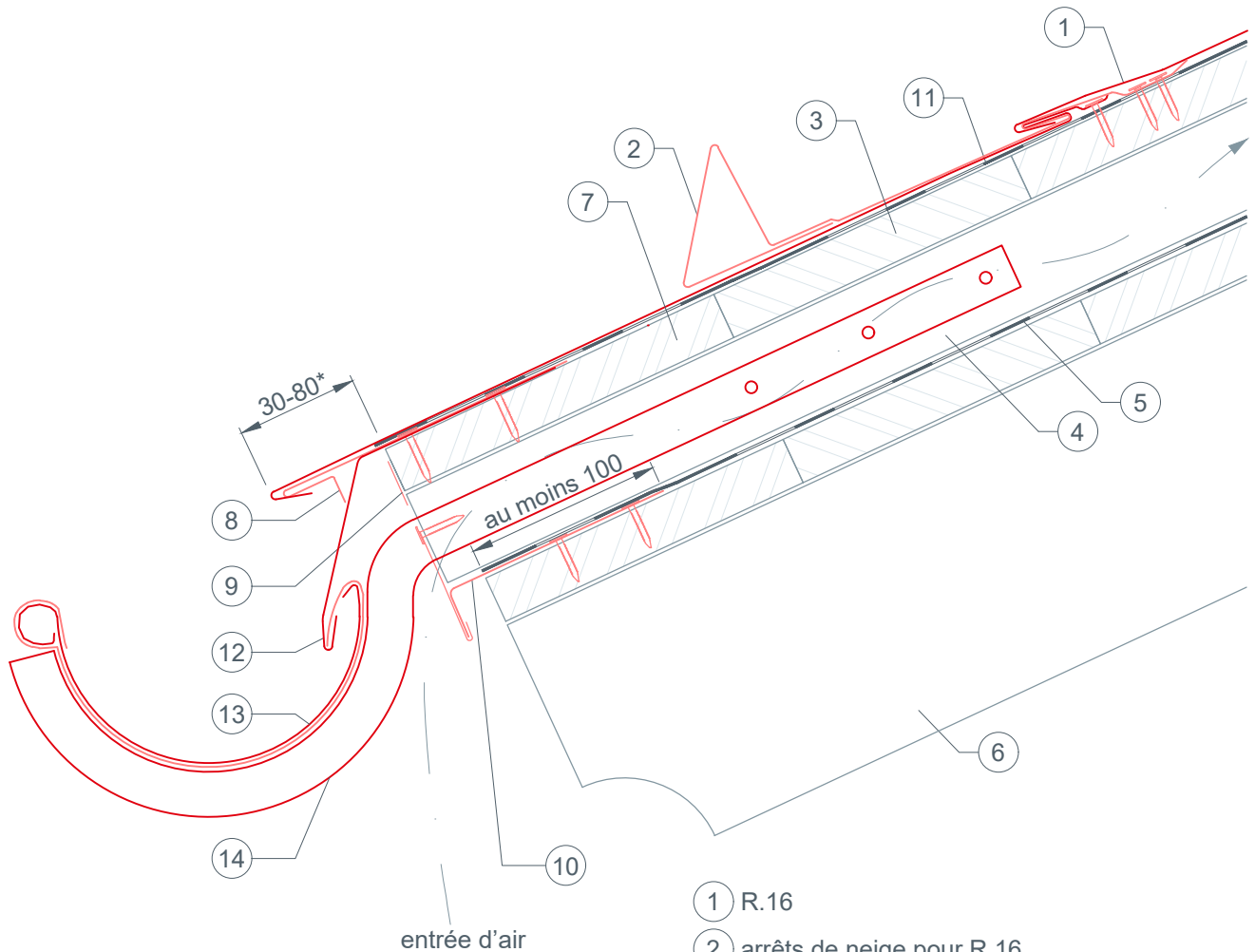
\* La saillie à l'égout ne doit pas excéder 80 mm !



STARK WIE EIN STIER

# réalisation d'un égout avec crochet de chant (variante 2) R.16

## DÉTAILS CAO



- ① R.16
- ② arrêts de neige pour R.16
- ③ voligeage
- ④ contre-latte
- ⑤ lé de sous-couverture
- ⑥ chevrons
- ⑦ chanlatte
- ⑧ bande de départ pour R.16
- ⑨ bande d'aluminium perforée
- ⑩ bande de départ de lé de sous-couverture
- ⑪ couche de séparation
- ⑫ larmier d'égout
- ⑬ gouttière
- ⑭ crochet de chant (chantourné)

\* La saillie à l'égout ne doit pas excéder 80 mm !

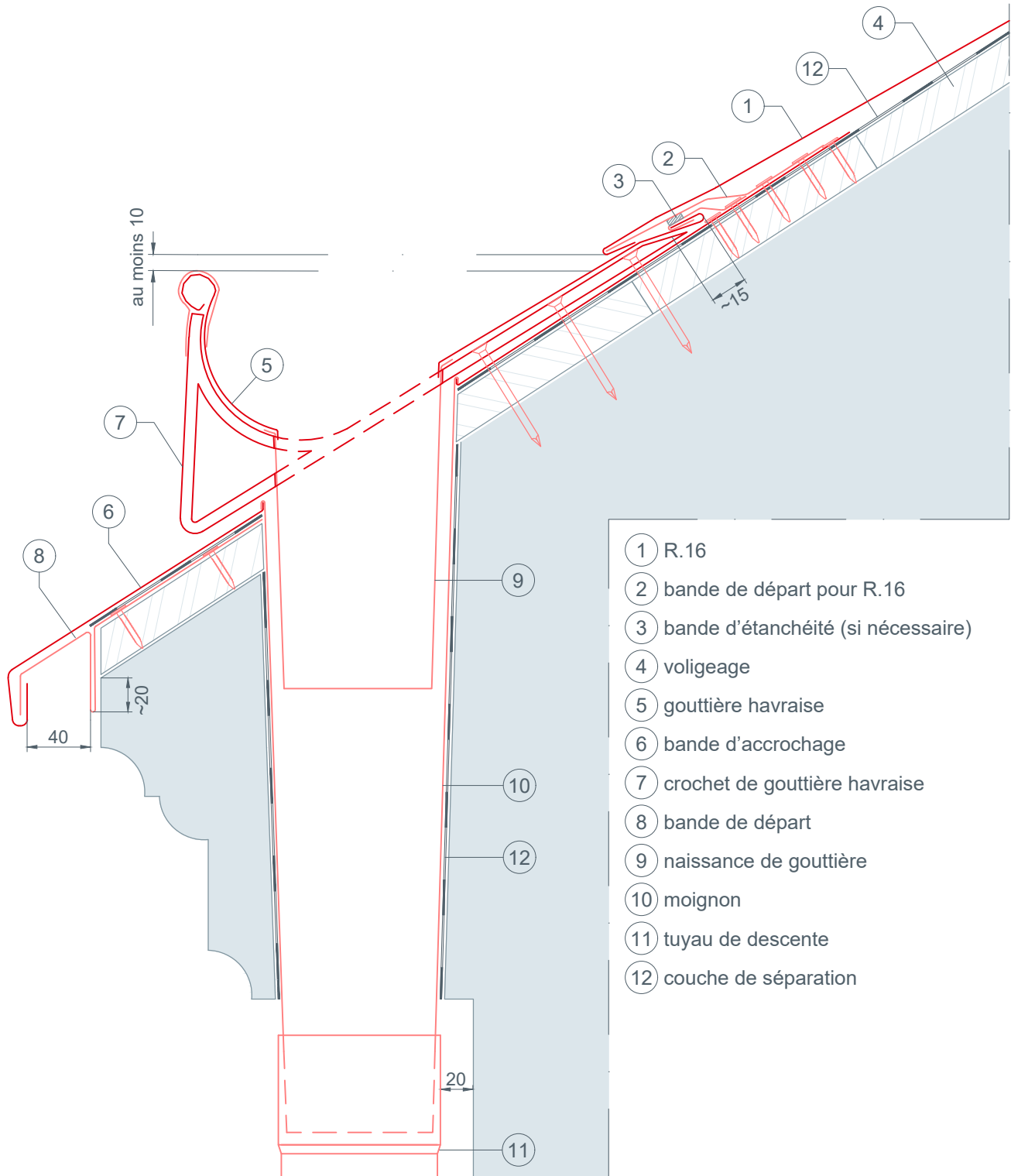


STARK WIE EIN STIER

# réalisation d'un égout avec gouttière havraise

## R.16

### DÉTAILS CAO



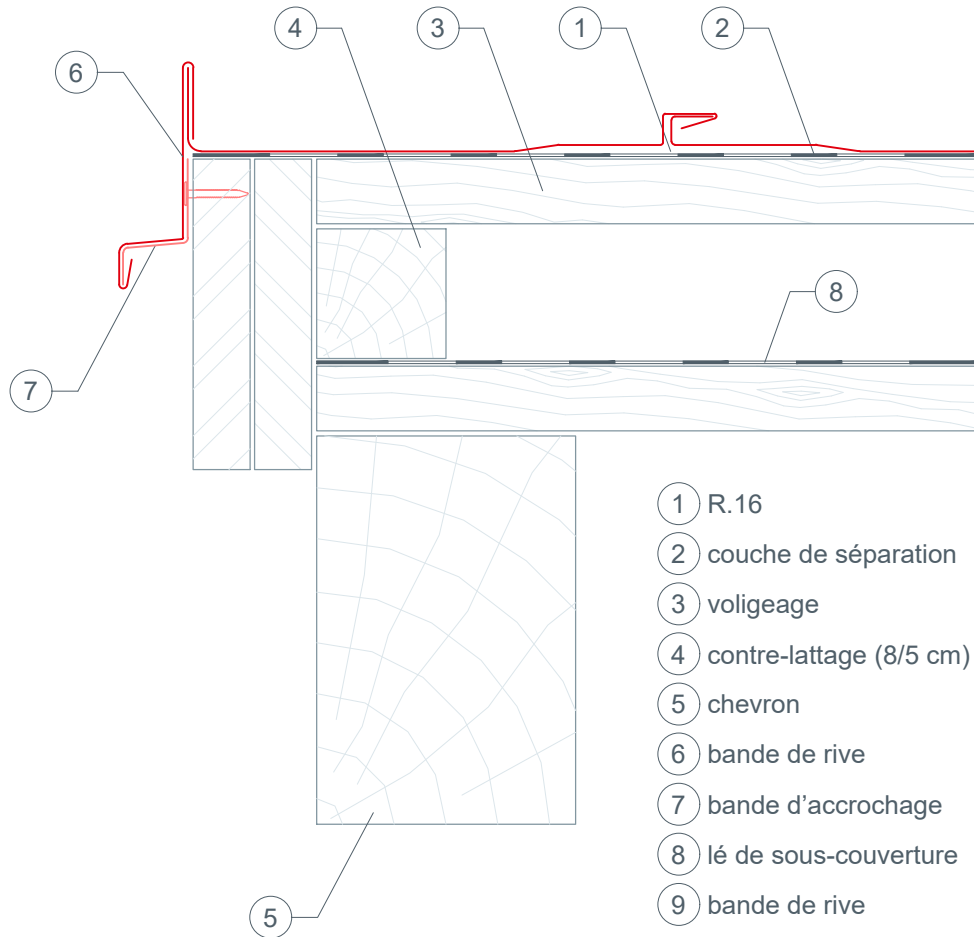




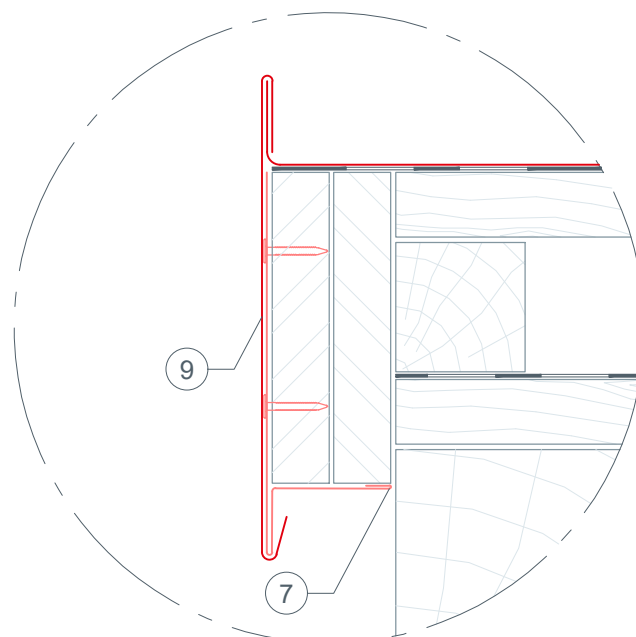
STARK WIE EIN STIER

# réalisation d'une rive avec pose d'une bande de rive R.16

DÉTAILS CAO



variante de raccordement

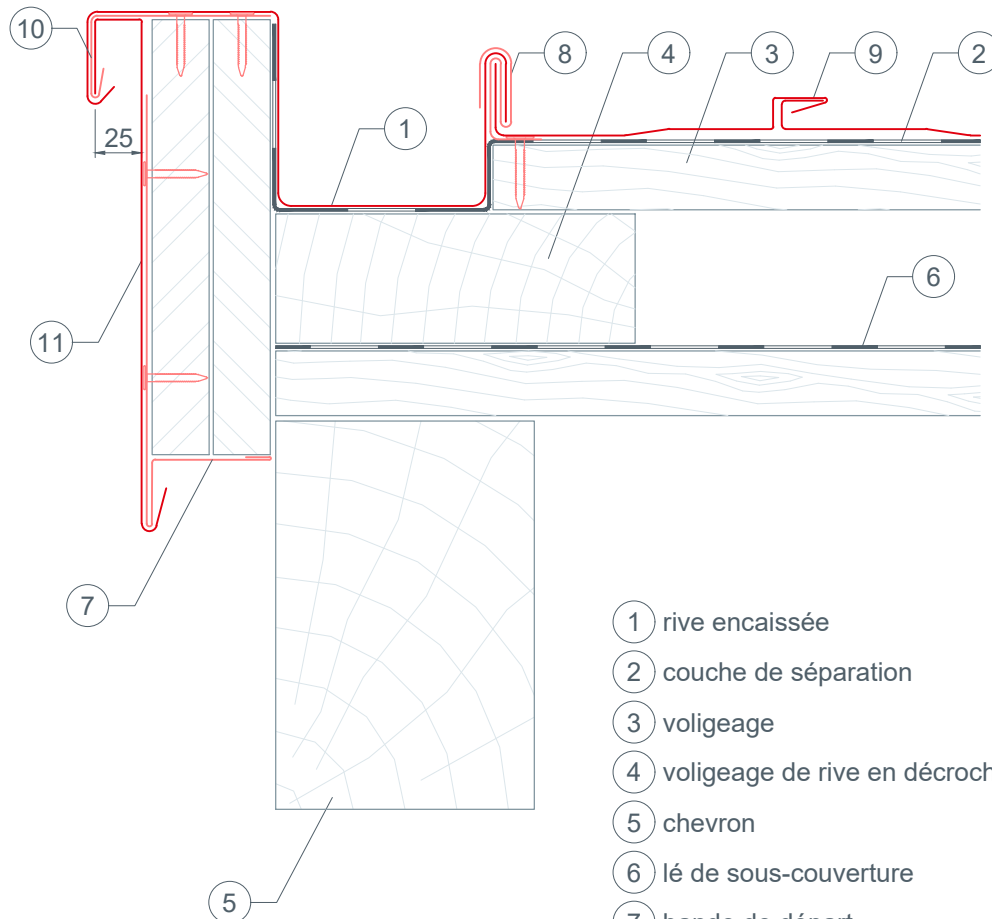




STARK WIE EIN STIER

# réalisation d'une rive encaissée R.16

## DÉTAILS CAO



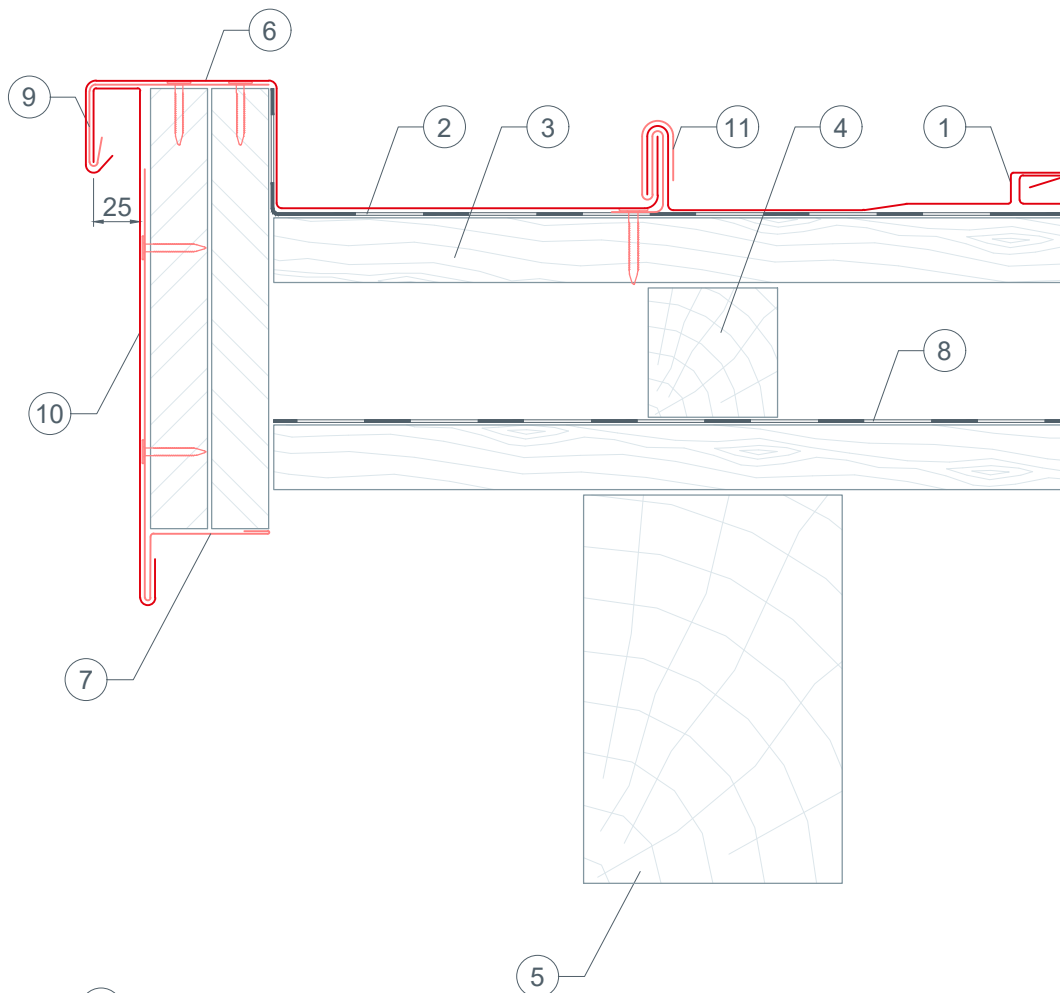
- ① rive encaissée
- ② couche de séparation
- ③ voligeage
- ④ voligeage de rive en décrochement
- ⑤ chevron
- ⑥ lé de sous-couverture
- ⑦ bande de départ
- ⑧ patte de maintien
- ⑨ R.16
- ⑩ bande d'accrochage
- ⑪ bande de rive



STARK WIE EIN STIER

# réalisation d'une rive avec pose d'une bordure de rive R.16

## DÉTAILS CAO



- ① R.16
- ② couche de séparation
- ③ voligeage
- ④ contre-lattage (8/5 cm)
- ⑤ chevron
- ⑥ bande de rive
- ⑦ bande de départ
- ⑧ lé de sous-couverture
- ⑨ bande d'accrochage
- ⑩ bande de rive
- ⑪ patte de maintien

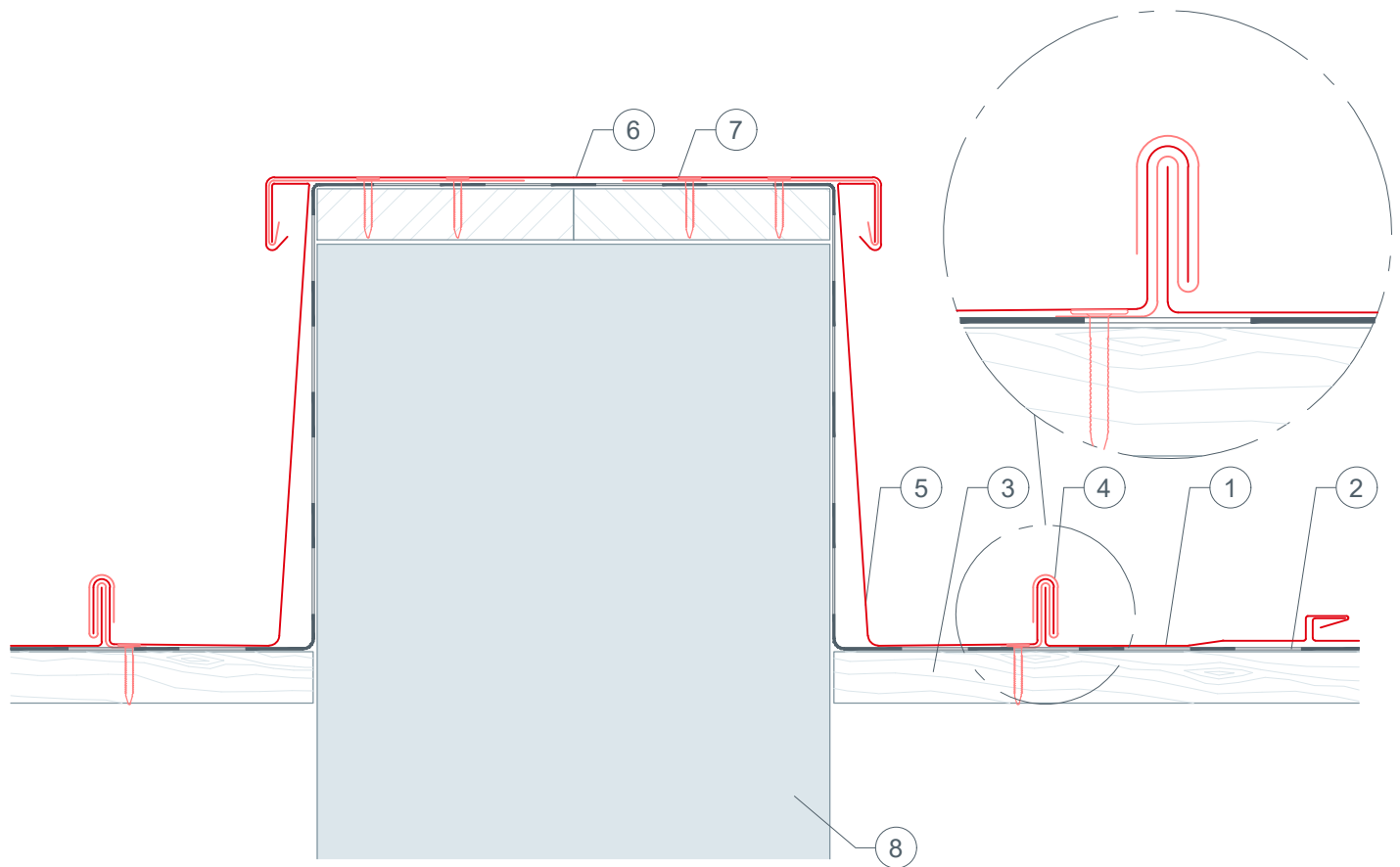


STARK WIE EIN STIER

# couvertine (couronnement de muret)

## R.16

### DÉTAILS CAO



- ① R.16
- ② couche de séparation
- ③ voligeage
- ④ patte de maintien
- ⑤ raccordement de couloir
- ⑥ couvertine (couronnement de muret)
- ⑦ bande d'accrochage
- ⑧ mur

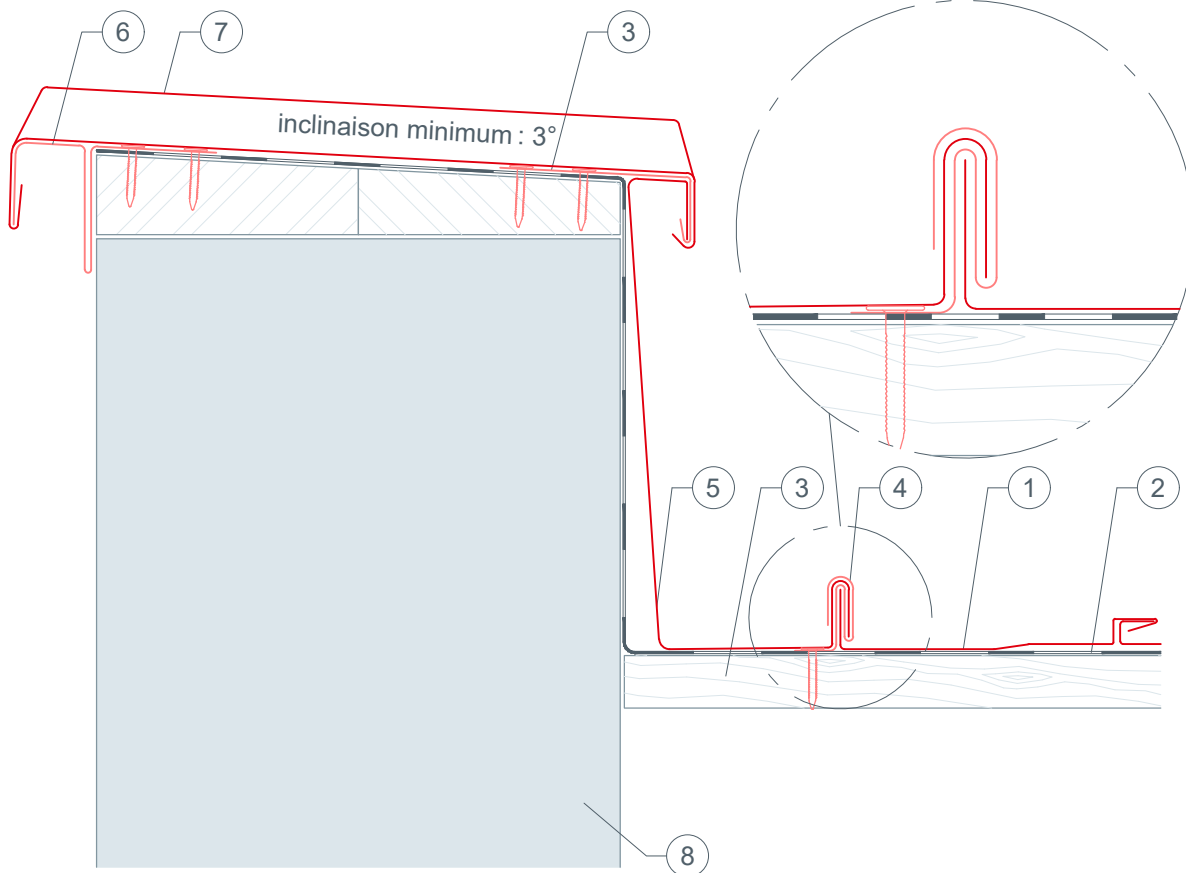


STARK WIE EIN STIER

# couvertine d'acrotère (couronnement, coiffe)

## R.16

### DÉTAILS CAO



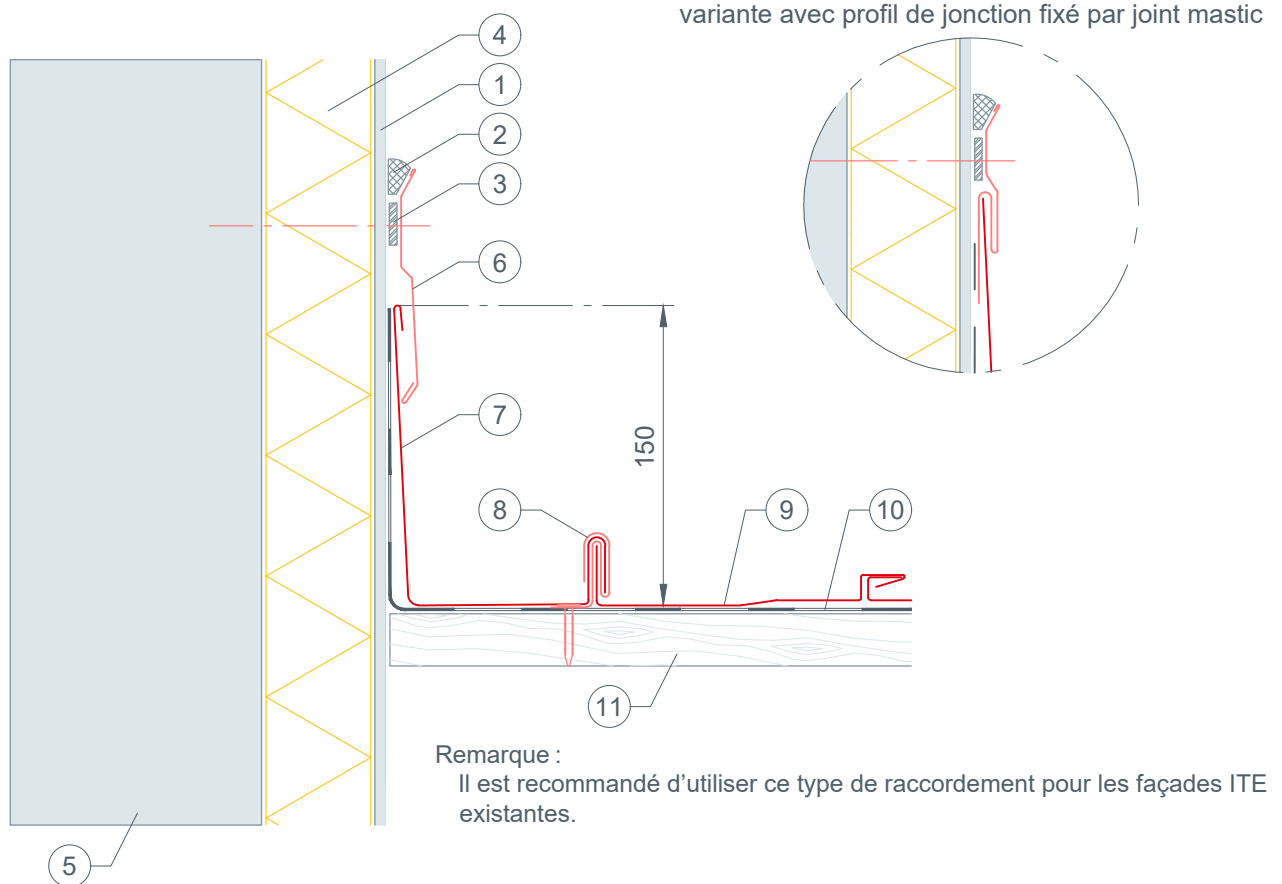
- ① R.16
- ② couche de séparation
- ③ voligeage
- ④ patte de maintien
- ⑤ raccordement de couloir
- ⑥ bande d'accrochage
- ⑦ couvertine d'acrotère (couronnement, coiffe)
- ⑧ mur



STARK WIE EIN STIER

# raccordement de couloir latéral R.16

## DÉTAILS CAO



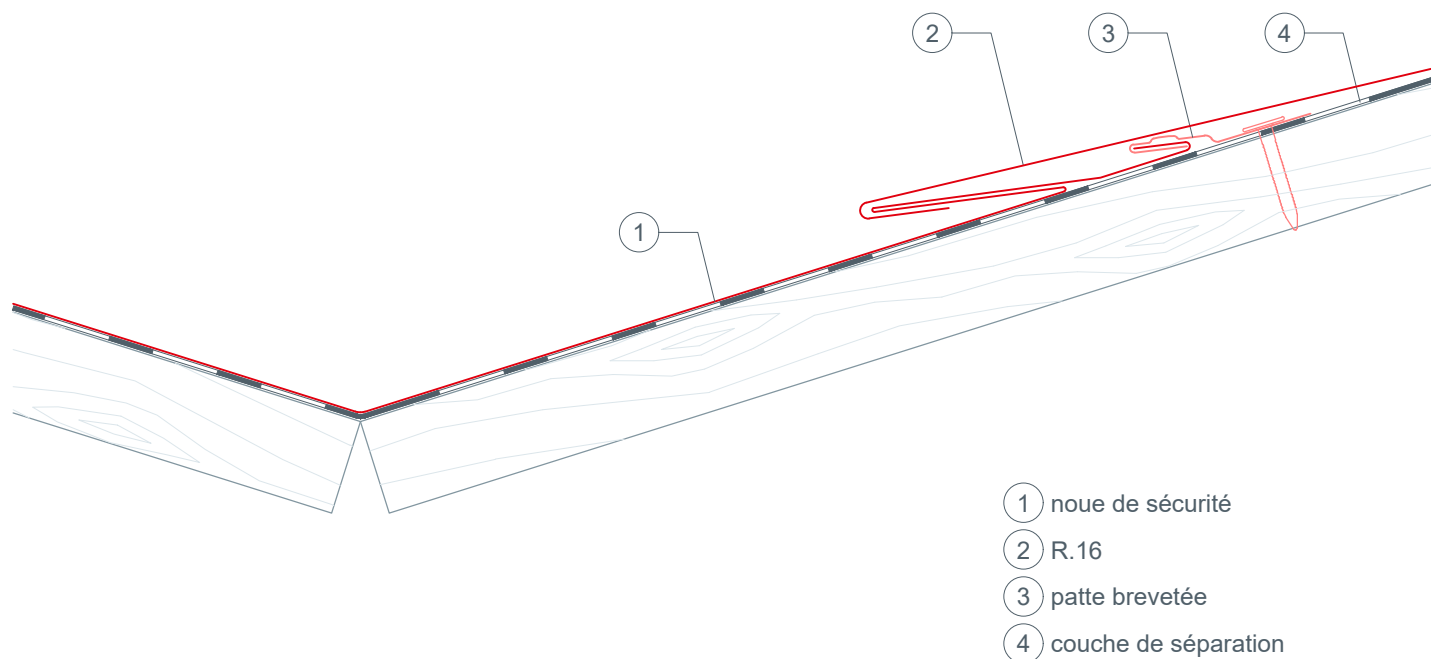
- ① enduit
- ② mastic d'étanchéité élastique
- ③ bande d'étanchéité
- ④ isolation thermique extérieure (ITE)
- ⑤ mur
- ⑥ solin (bande de solin fixée par joint mastic)
- ⑦ raccordement de couloir (hauteur : au moins 150 mm)
- ⑧ patte de maintien
- ⑨ R.16
- ⑩ couche de séparation
- ⑪ voligeage



STARK WIE EIN STIER

# pose d'une noue — noue de sécurité R.16

DÉTAILS CAO



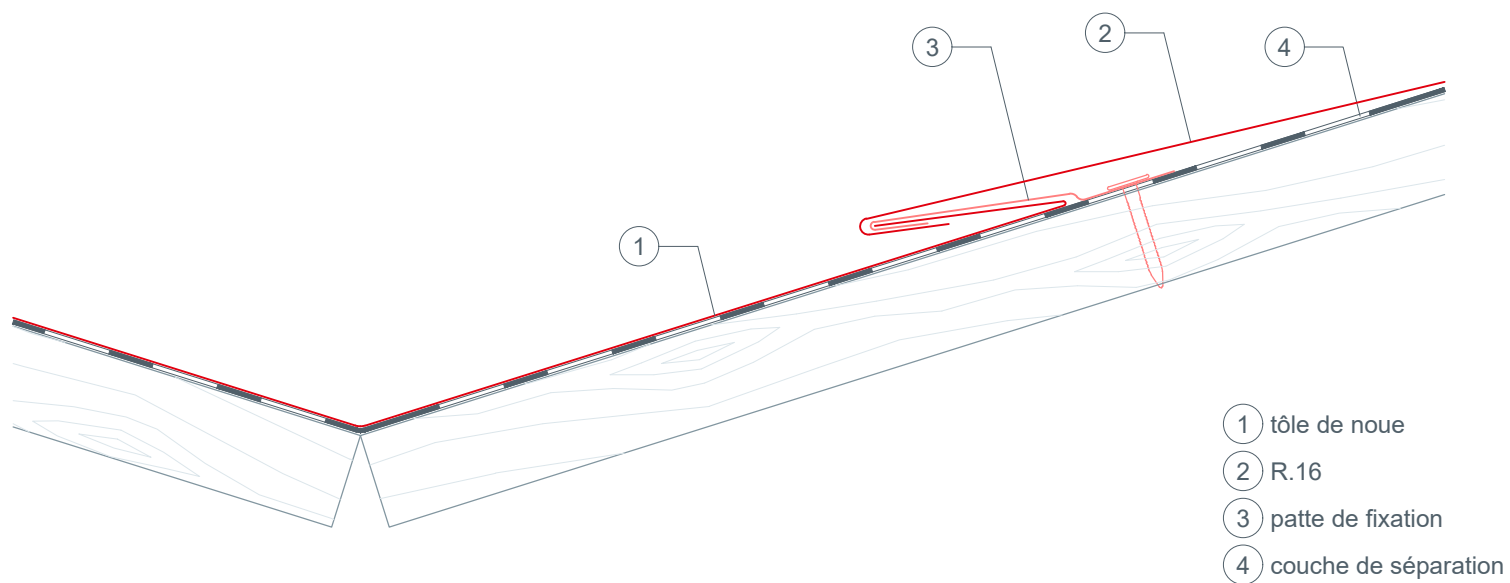


STARK WIE EIN STIER

# pose d'une noue — noue simple

## R.16

DÉTAILS CAO



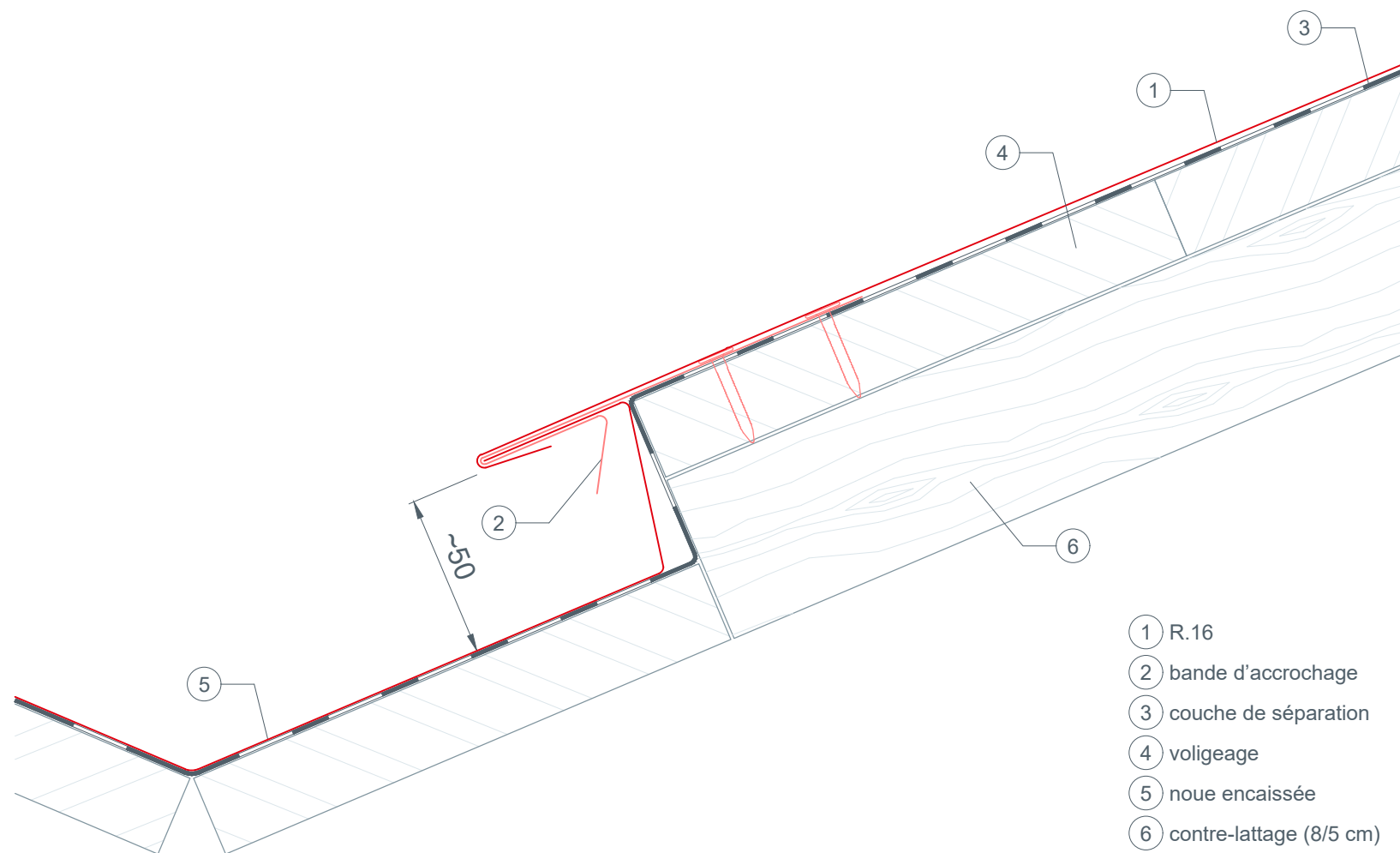




STARK WIE EIN STIER

# pose d'une noue — noue encaissée R.16

DÉTAILS CAO

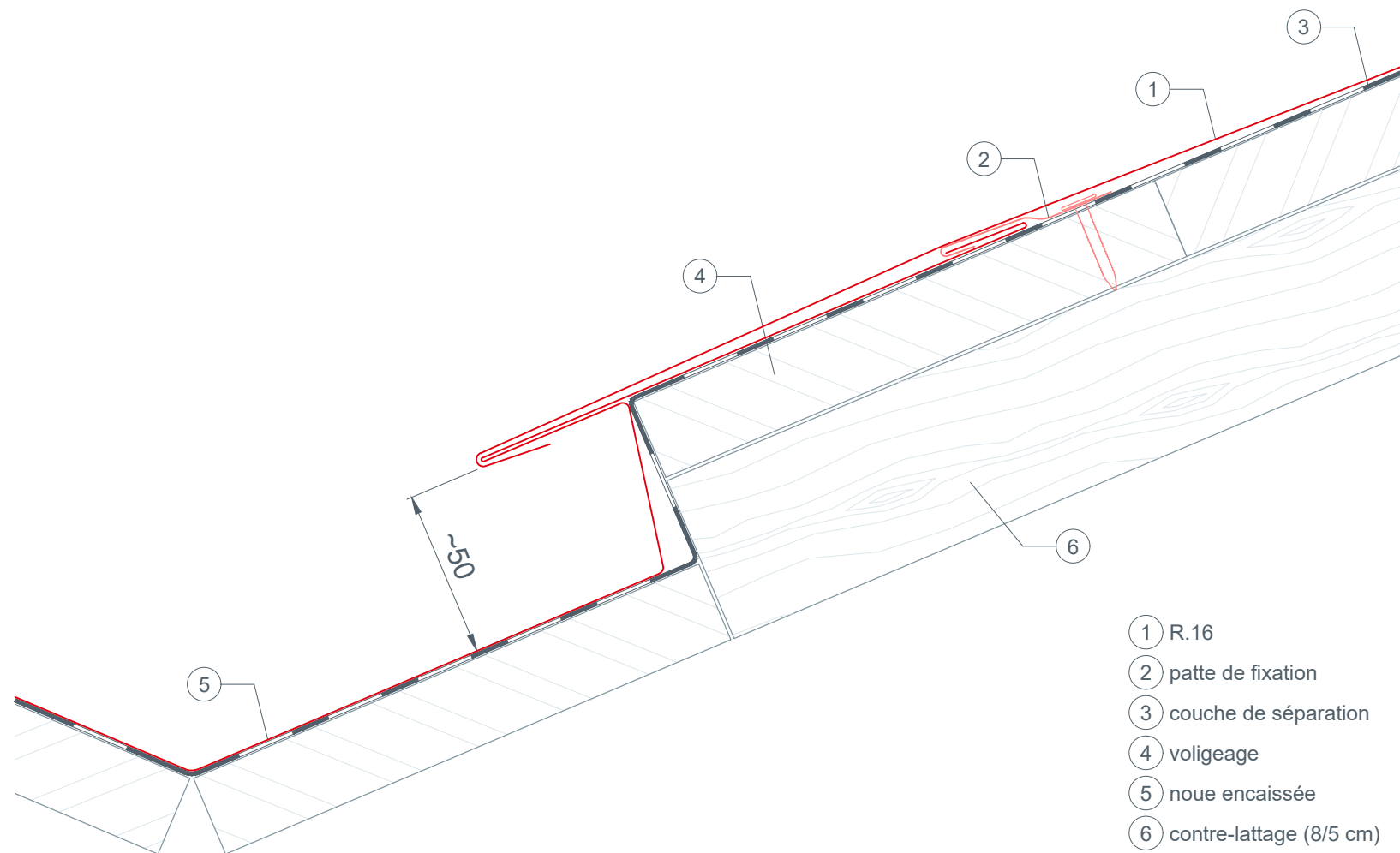




STARK WIE EIN STIER

# pose d'une noue — noue encaissée R.16

DÉTAILS CAO



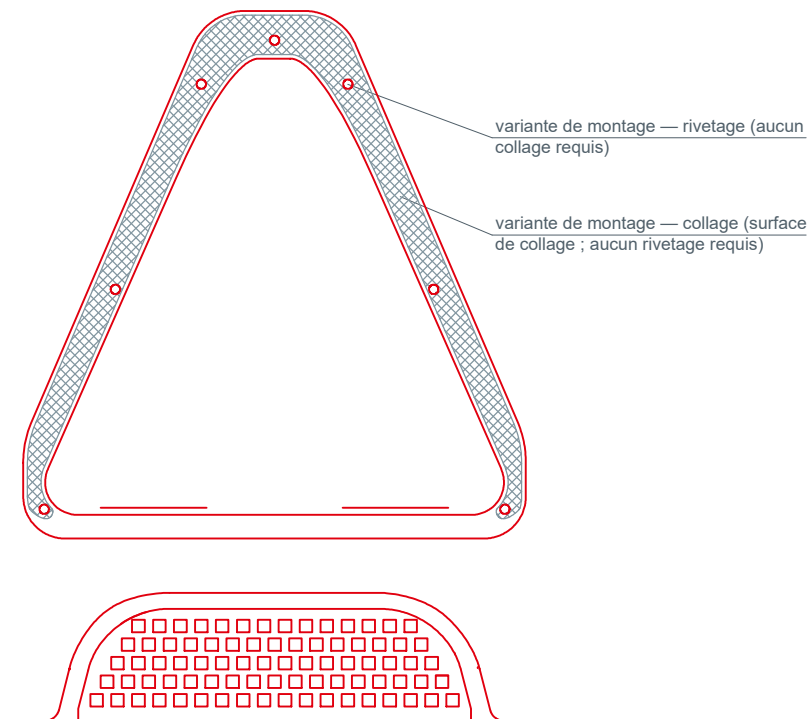
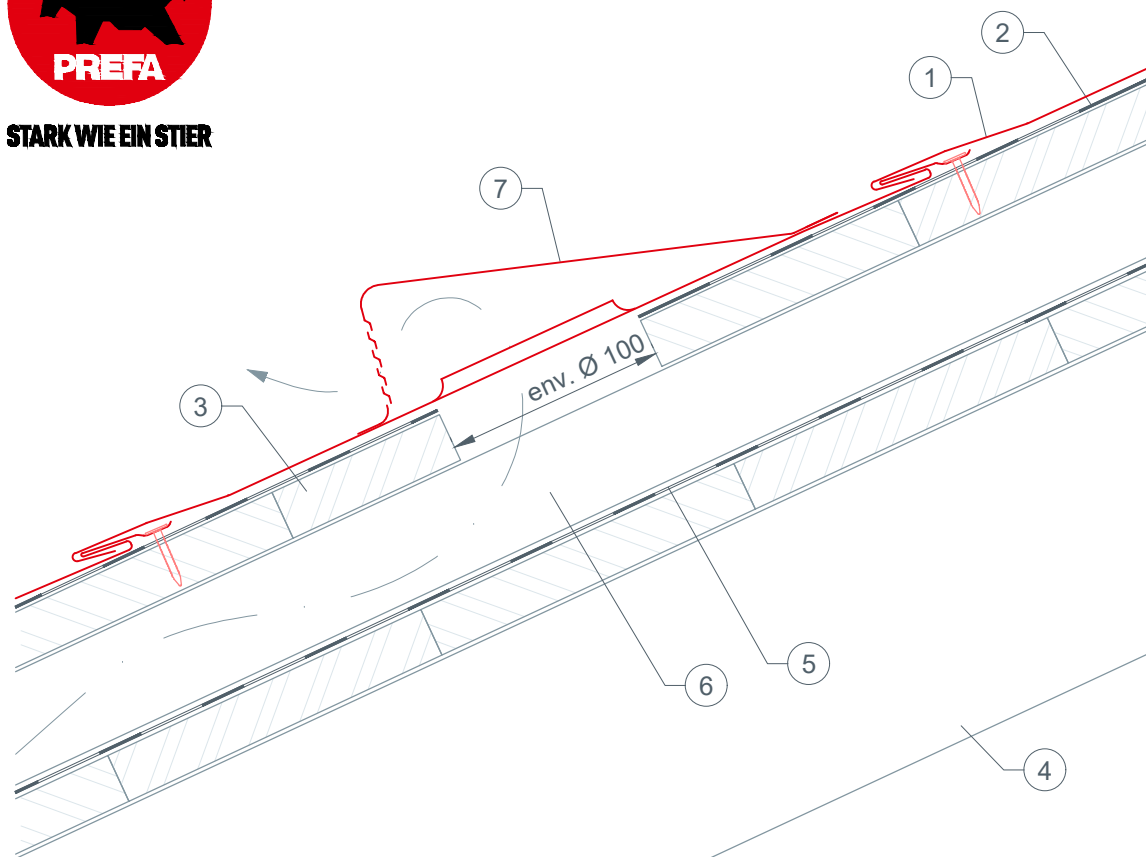
- ① R.16
- ② patte de fixation
- ③ couche de séparation
- ④ voligeage
- ⑤ noue encaissée
- ⑥ contre-lattage (8/5 cm)



STARK WIE EIN STIER

# chapeau de raccordement pour chatière R.16

## DÉTAILS CAO



Pour information :  
section d'aération des chatières : env. 30 cm<sup>2</sup>  
Découper le voligeage et la couche de séparation en tenant compte de la section d'aération (diamètre : env. 10 cm).  
Border le pourtour de l'ouverture pratiquée dans la couverture en relevant celui-ci d'une hauteur de 1 cm.

- ① R.16
- ② couche de séparation
- ③ voligeage
- ④ chevron
- ⑤ lé de sous-couverture
- ⑥ contre-lattage (8/5 cm)
- ⑦ chapeau de raccordement pour chatière

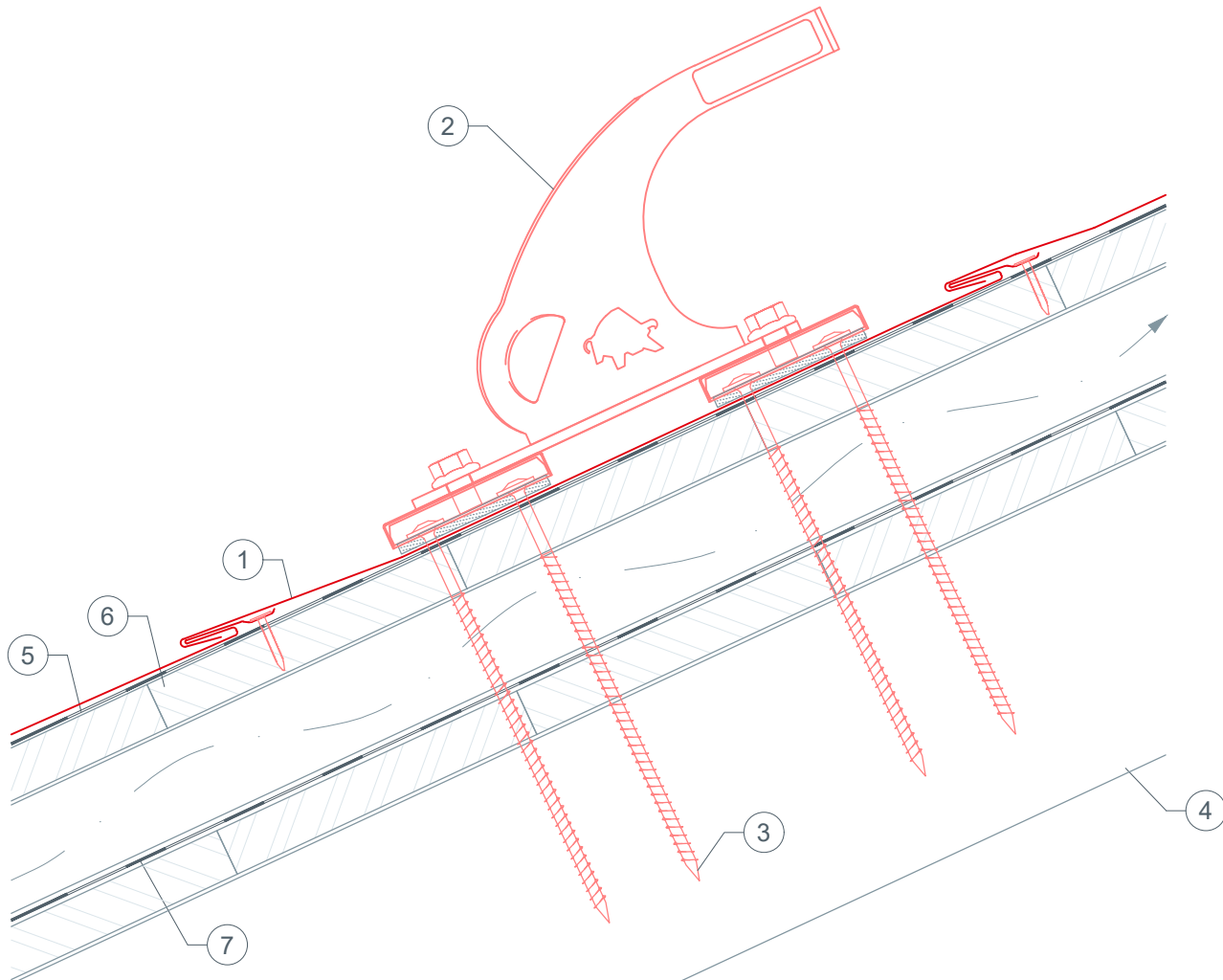


STARK WIE EIN STIER

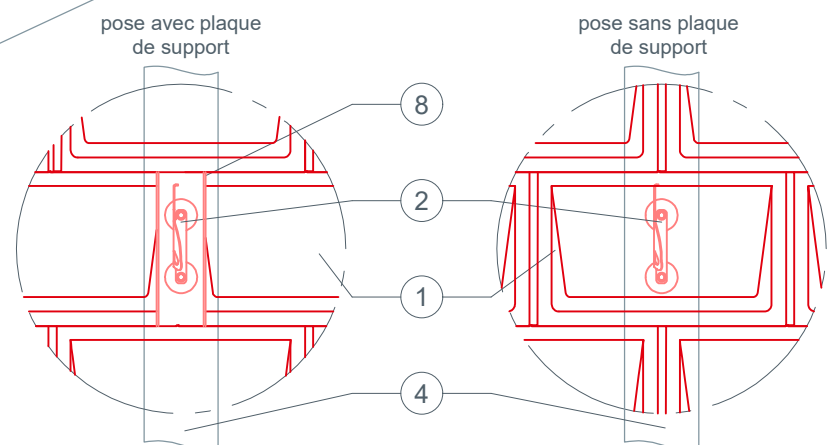
# crochet de sécurité monté sur platines

## R.16

### DÉTAILS CAO



- ① R.16
- ② crochet de sécurité
- ③ matériel de fixation — vis à bois
- ④ chevron
- ⑤ couche de séparation
- ⑥ voligeage
- ⑦ lé de sous-couverture
- ⑧ plaque de support



Pour les éléments de toiture de petit format, la pose d'une plaque de support peut être requise avant l'installation du crochet de sécurité. C'est le cas par exemple lorsqu'un joint se trouve directement au-dessus d'un chevron, à l'endroit où l'élément doit être monté.  
toit double peau : 2 vis de fixation 8 × 220 mm.  
toiture non ventilée : 2 vis de fixation 8 × 120 mm.



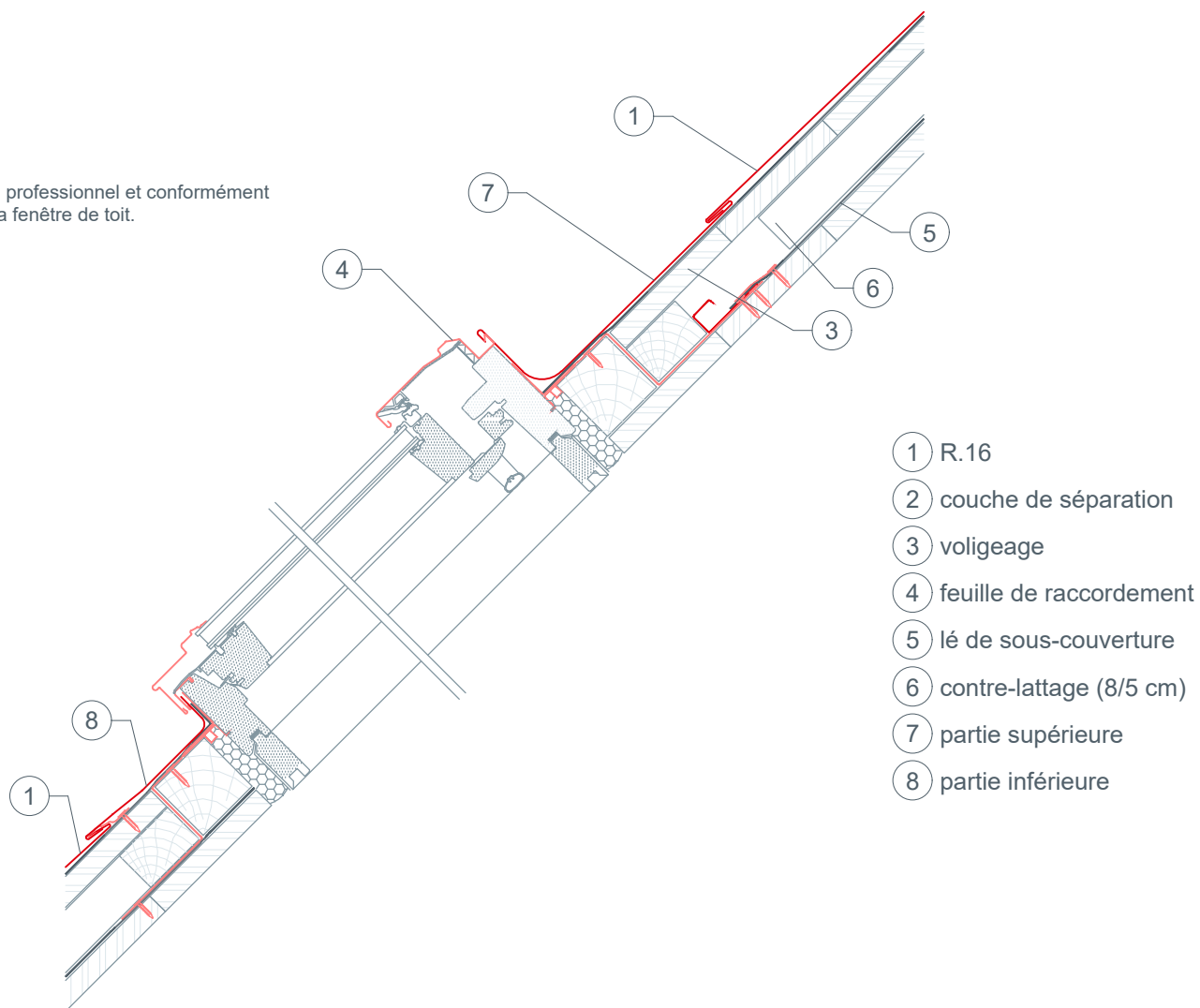
STARK WIE EIN STIER

# Fenêtre de toit pour pentes de toit supérieures à 25°

## R.16

### DÉTAILS CAO

Veiller à ce que la pose soit effectuée par un professionnel et conformément aux instructions fournies par le fabricant de la fenêtre de toit.





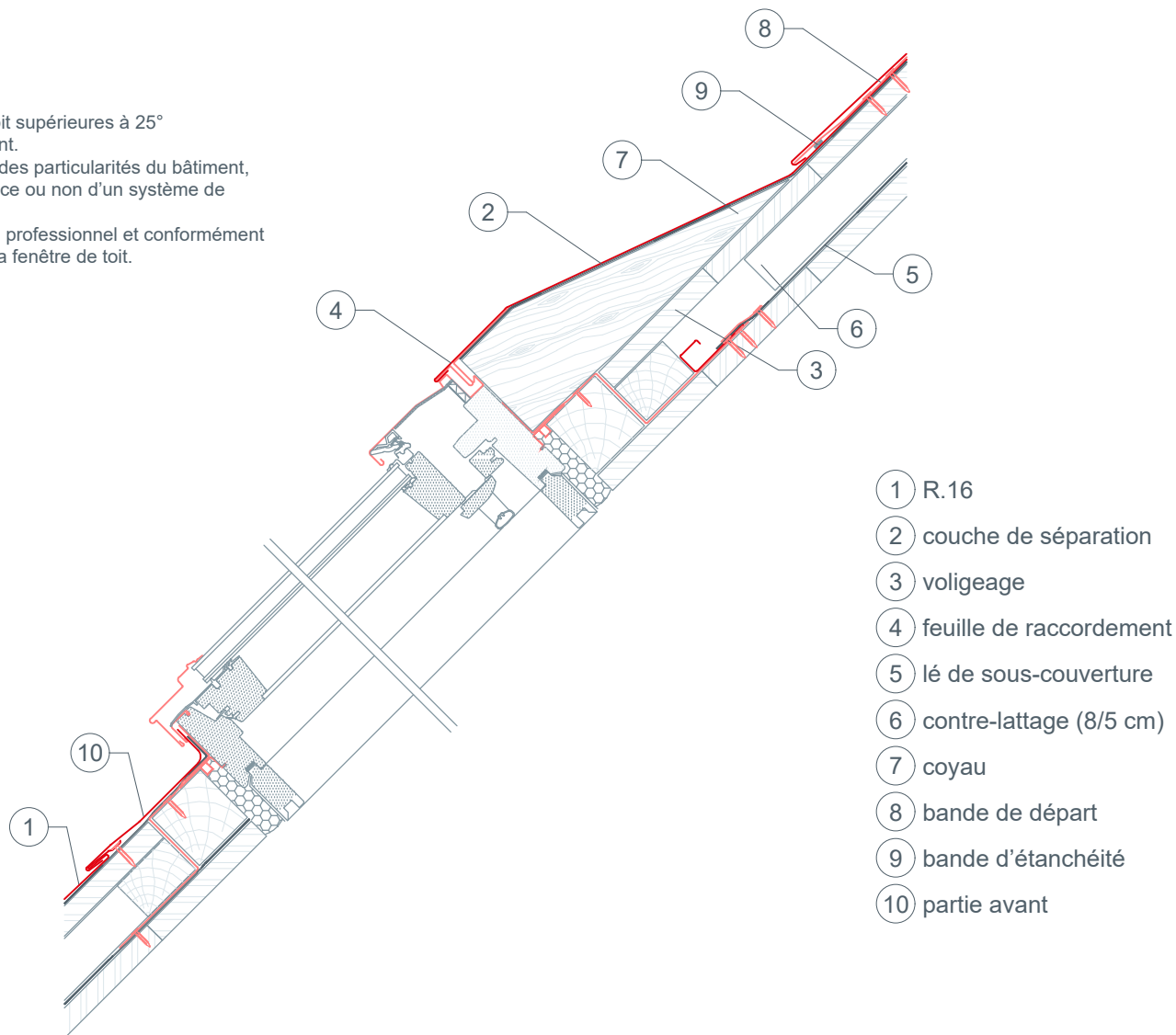
STARK WIE EIN STIER

# Fenêtre de toit avec coyau pour pentes de toit supérieures à 25°

## R.16

### DÉTAILS CAO

Fenêtre de toit avec coyau pour pentes de toit supérieures à 25°  
Utilisation dans les régions à fort enneigement.  
L'utilisation ou non d'un coyau sera fonction des particularités du bâtiment, de sa situation géographique et de la présence ou non d'un système de rétention de neige.  
Veiller à ce que la pose soit effectuée par un professionnel et conformément aux instructions fournies par le fabricant de la fenêtre de toit.



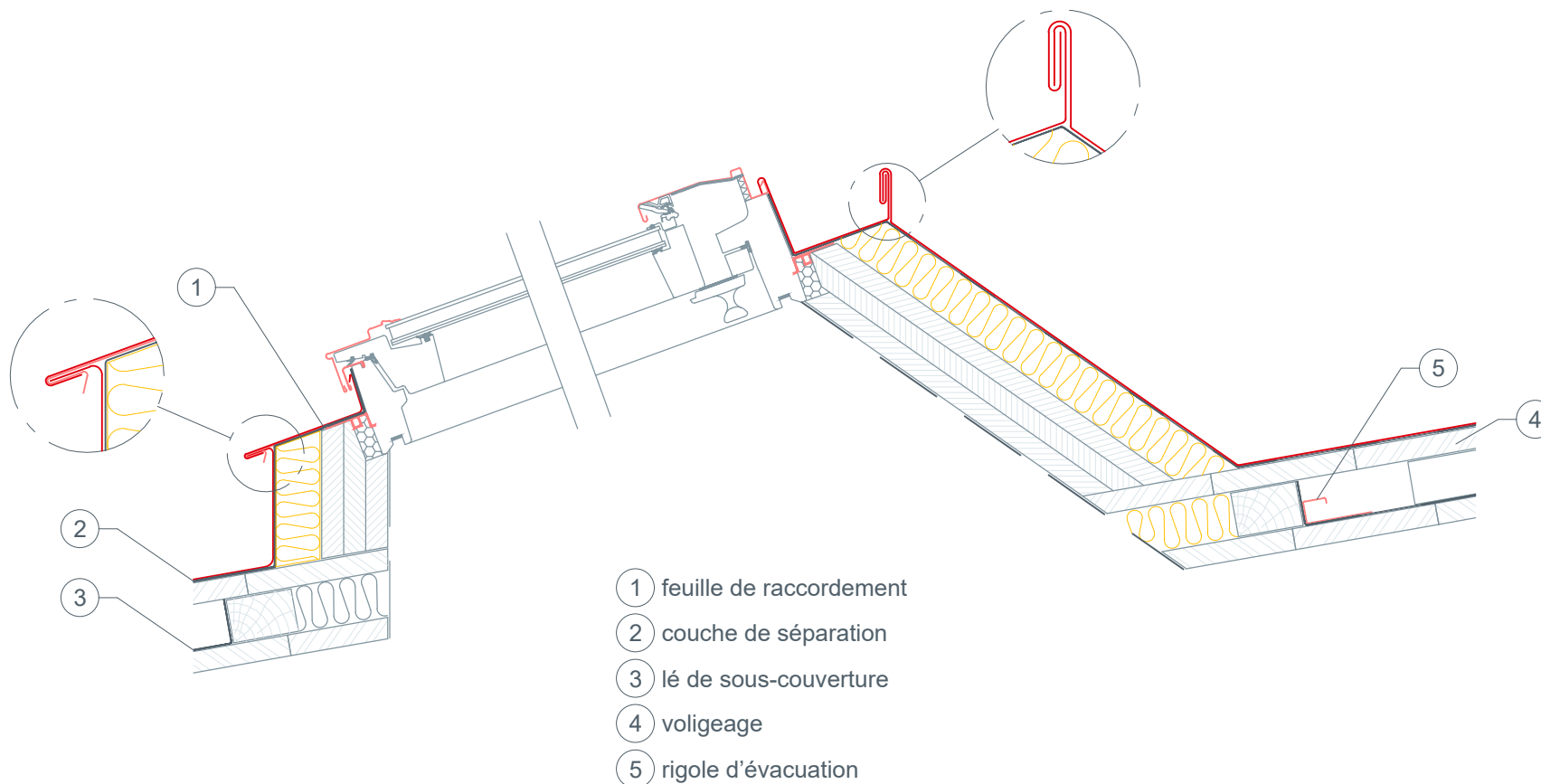
- ① R.16
- ② couche de séparation
- ③ voligeage
- ④ feuille de raccordement
- ⑤ lé de sous-couverture
- ⑥ contre-lattage (8/5 cm)
- ⑦ coyau
- ⑧ bande de départ
- ⑨ bande d'étanchéité
- ⑩ partie avant



STARK WIE EIN STIER

# FENÊTRE DE TOIT AVEC SOUS-COSTIÈRE R.16

DÉTAILS CAO



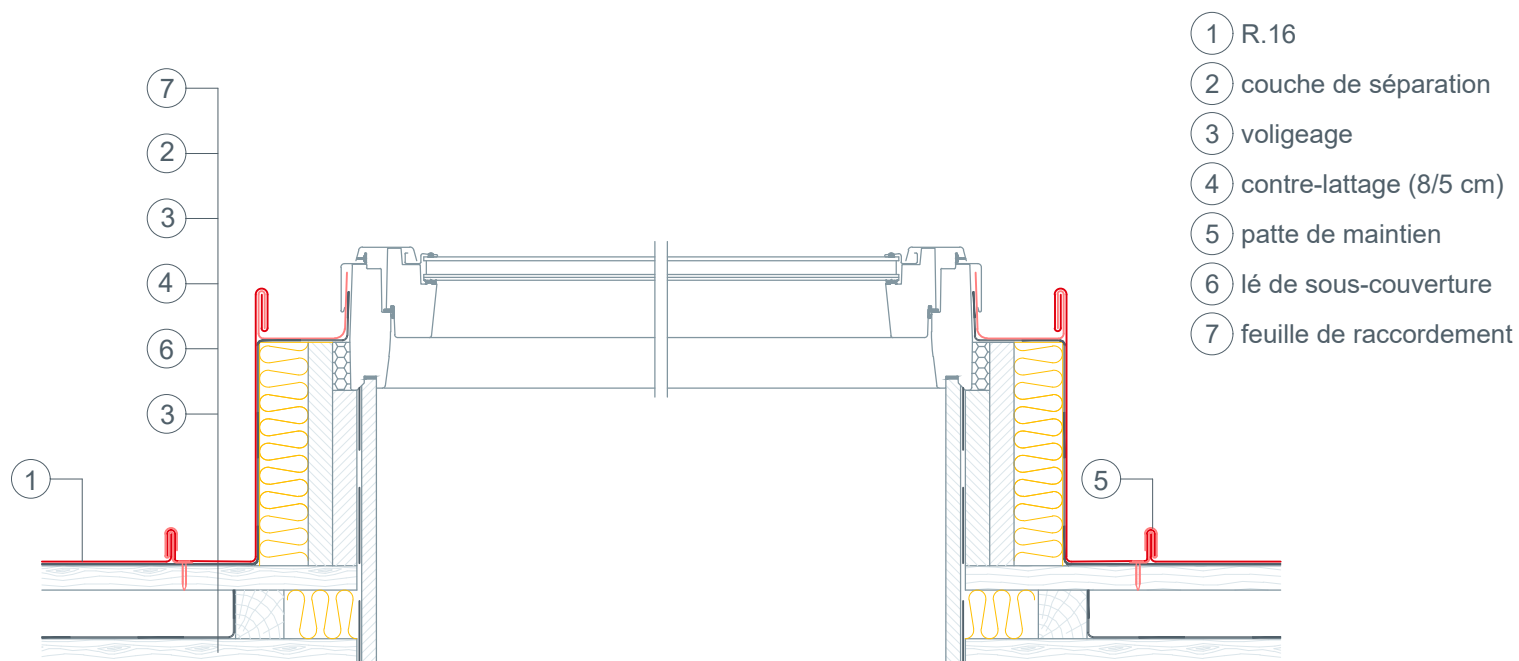
\* On veillera à ce que la pose soit effectuée par un professionnel et conformément aux instructions fournies par le fabricant de la fenêtre de toit. C'est également sur la base de ces instructions que l'on décidera de la nécessité ou non d'utiliser une sous-costière.



STARK WIE EIN STIER

# FENÊTRE DE TOIT AVEC SOUS-COSTIÈRE R.16

DÉTAILS CAO



\* On veillera à ce que la pose soit effectuée par un professionnel et conformément aux instructions fournies par le fabricant de la fenêtre de toit. C'est également sur la base de ces instructions que l'on décidera de la nécessité ou non d'utiliser une sous-costière.



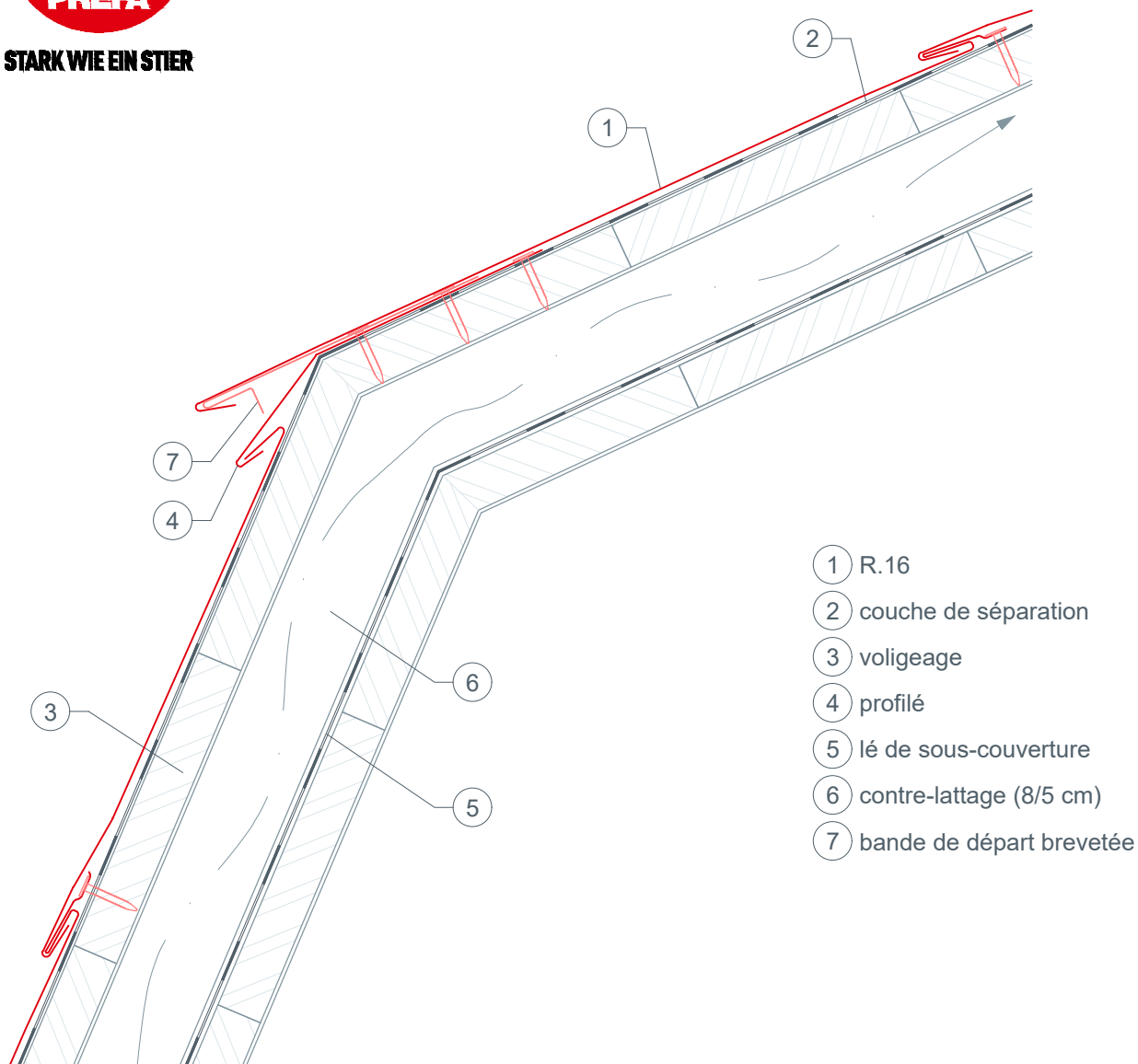


STARK WIE EIN STIER

# brisure ou ligne de bris (combles mansardés)

## R.16

### DÉTAILS CAO



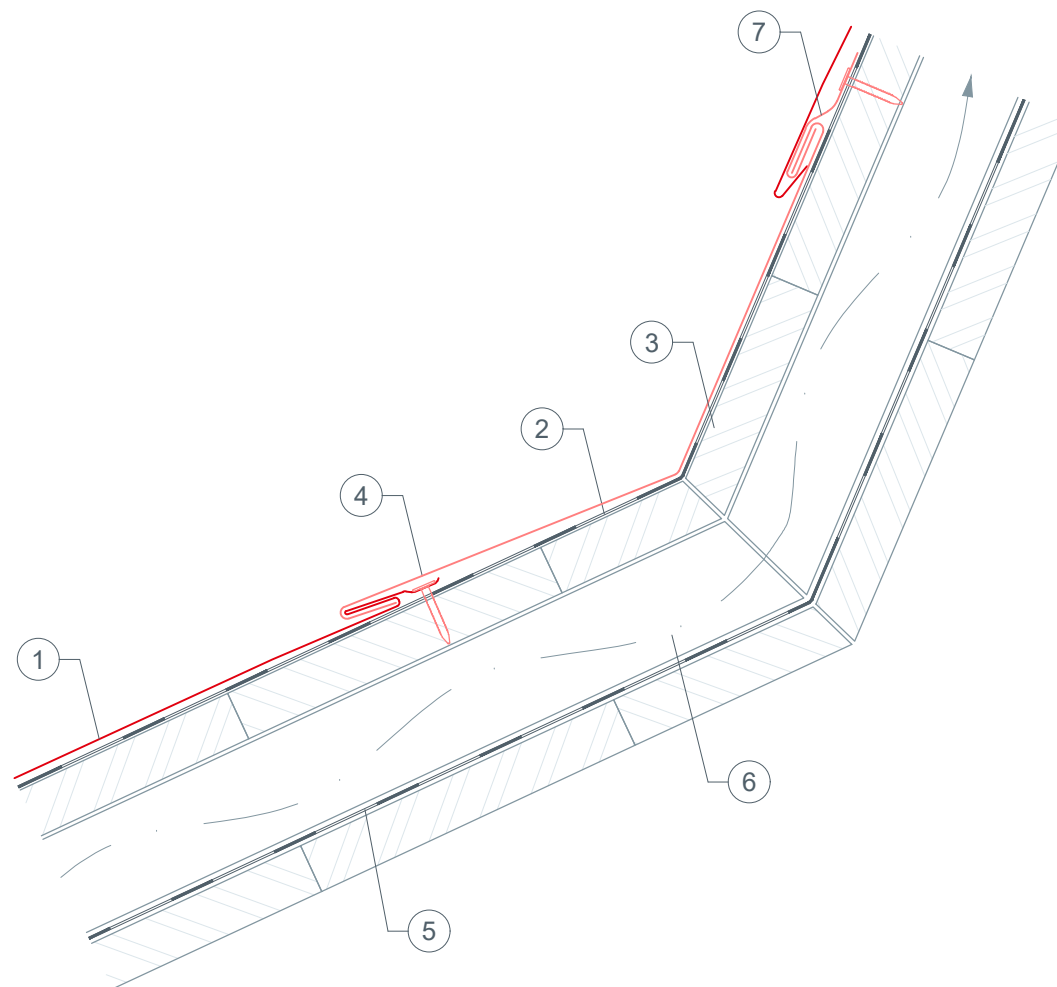


STARK WIE EIN STIER

# réalisation d'une brisure R.16

DÉTAILS CAO

- ① R.16
- ② couche de séparation
- ③ voligeage
- ④ bande de recouvrement de la ligne de bris
- ⑤ lé de sous-couverture
- ⑥ contre-lattage (8/5 cm)
- ⑦ pattes de fixation

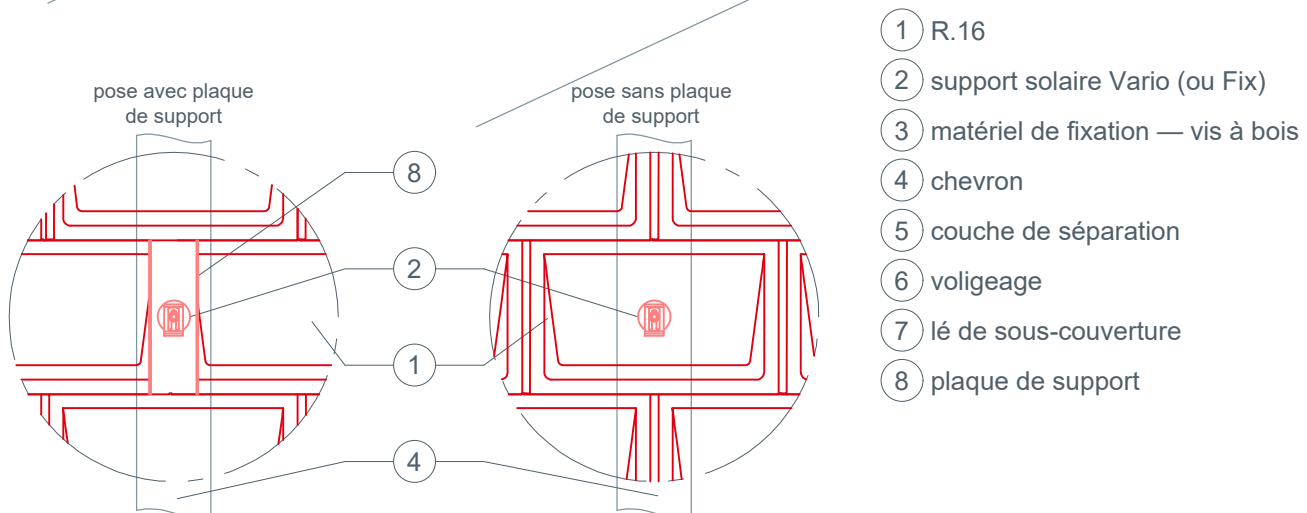
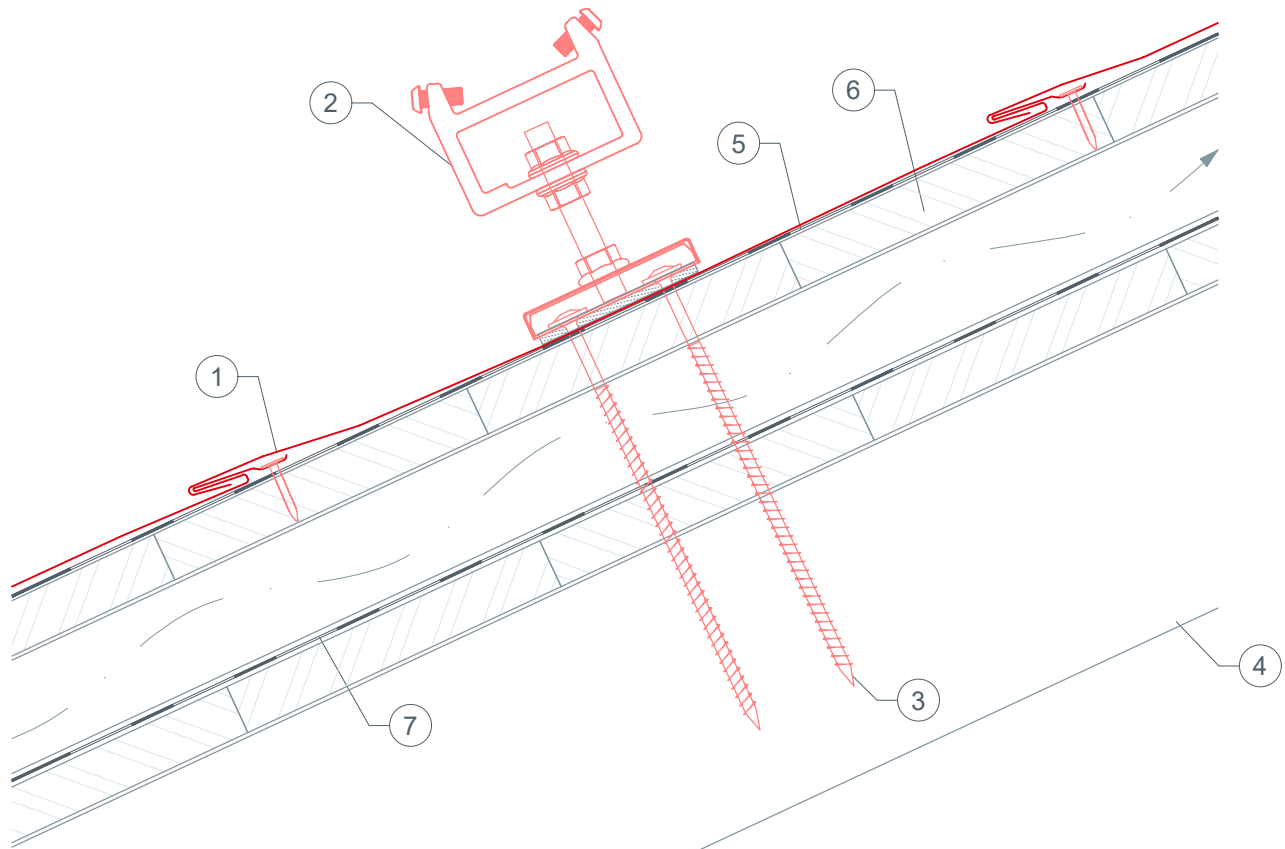




STARK WIE EIN STIER

# support solaire Vario (ou Fix) R.16

## DÉTAILS CAO



Pour les éléments de toiture de petit format, la pose d'une plaque de support peut être requise avant l'installation du support solaire Vario ou Fix. C'est le cas par exemple lorsqu'un joint se trouve directement au-dessus d'un chevron, à l'endroit où l'élément doit être monté.

toit double peau : 2 vis de fixation 8 × 220 mm.  
toiture non ventilée : 2 vis de fixation 8 × 120 mm.

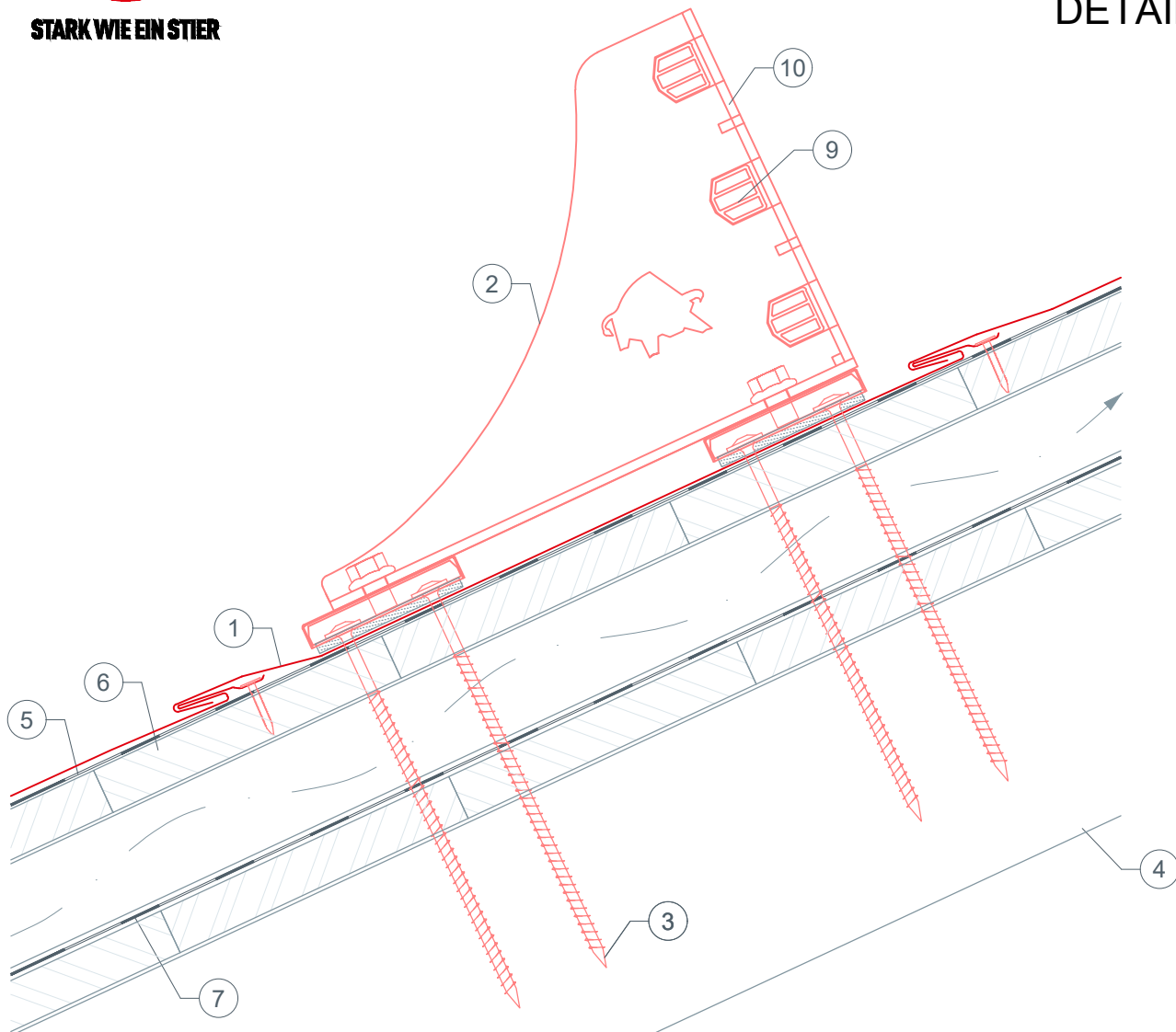


STARK WIE EIN STIER

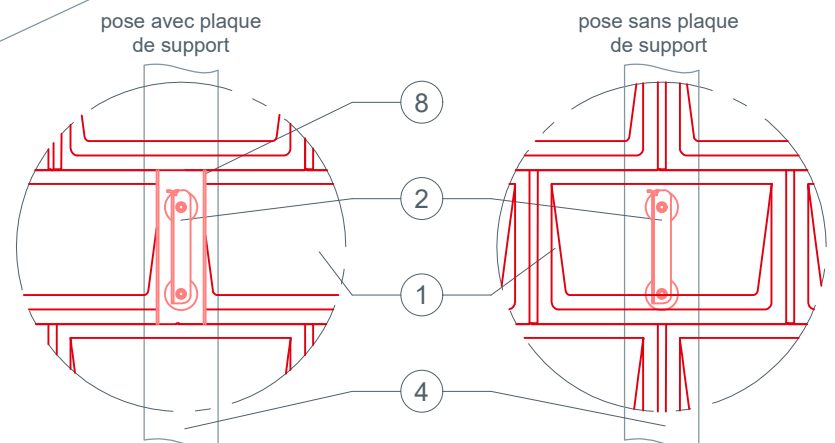
# système pare-neige sur platines

## R.16

### DÉTAILS CAO



- ① R.16
- ② système pare-neige sur platines
- ③ matériel de fixation — vis à bois
- ④ chevron
- ⑤ couche de séparation
- ⑥ voligeage
- ⑦ lé de sous-couverture
- ⑧ plaque de support
- ⑨ barre pare-neige
- ⑩ glissière de fixation



Pour les éléments de toiture de petit format, la pose d'une plaque de support peut être requise avant l'installation du système pare-neige. C'est le cas par exemple lorsqu'un joint se trouve directement au-dessus d'un chevron, à l'endroit où l'élément doit être monté.

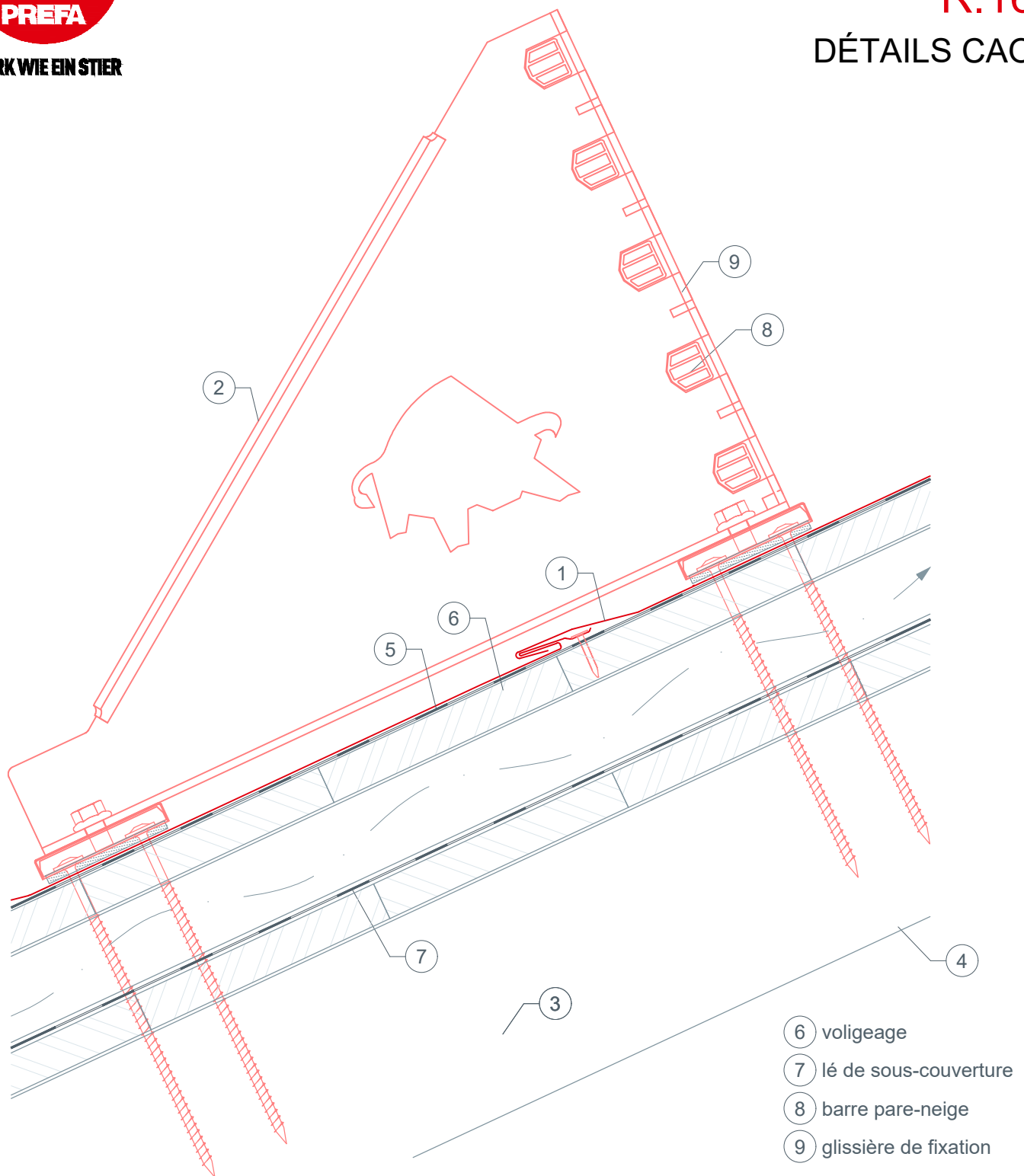
toit double peau : 2 vis de fixation 8 × 220 mm.  
toiture non ventilée : 2 vis de fixation 8 × 120 mm.



STARK WIE EIN STIER

# systeme pare-neige XL sur platines R.16

## DÉTAILS CAO



- ① R.16
- ② système pare-neige XL sur platines
- ③ matériel de fixation — vis à bois
- ④ chevron
- ⑤ couche de séparation

- ⑥ voligeage
- ⑦ lé de sous-couverture
- ⑧ barre pare-neige
- ⑨ glissière de fixation

Pour les éléments de toiture de petit format, la pose d'une plaque de support peut être requise avant l'installation du système pare-neige. C'est le cas par exemple lorsqu'un joint se trouve directement au-dessus d'un chevron, à l'endroit où l'élément doit être monté.

toit double peau : 2 vis de fixation 8 × 220 mm.  
toiture non ventilée : 2 vis de fixation 8 × 120 mm.

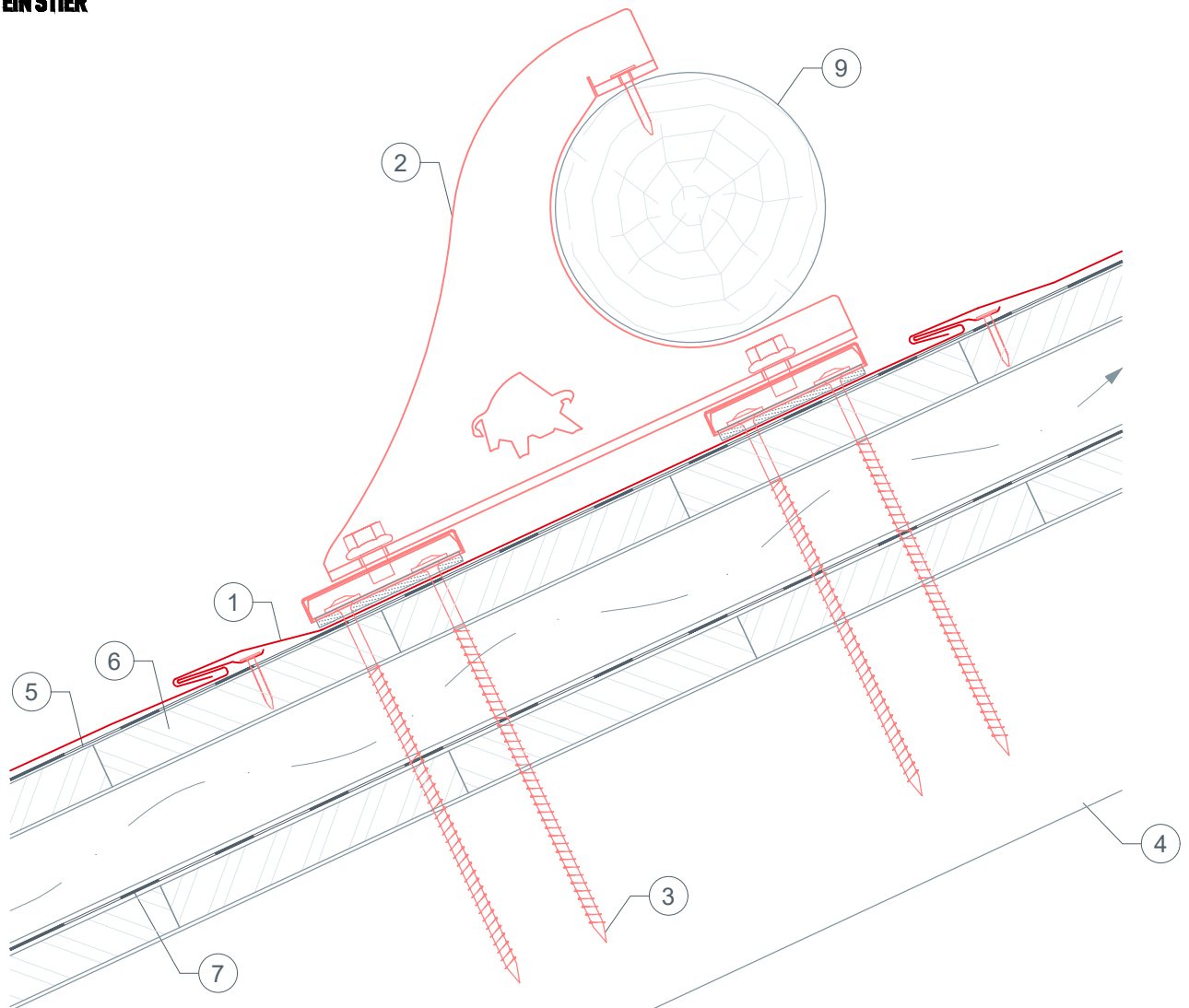


STARK WIE EIN STIER

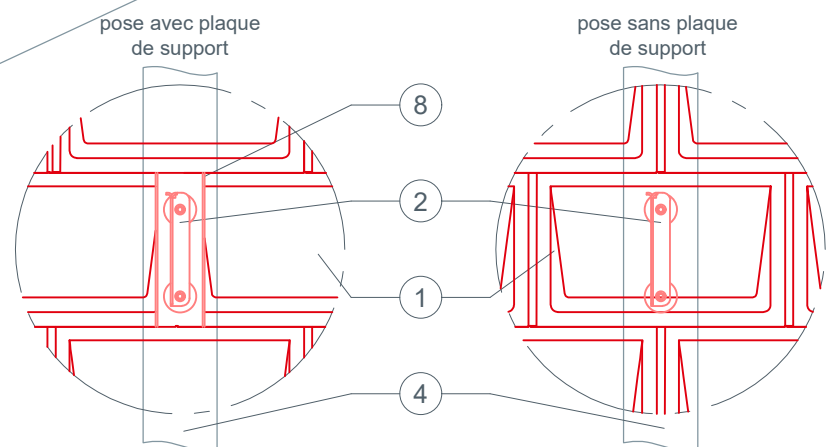
# support de pare-neige pour rondins

## R.16

### DÉTAILS CAO



- ① R.16
- ② support de pare-neige pour rondins
- ③ matériel de fixation — vis à bois
- ④ chevron
- ⑤ couche de séparation
- ⑥ voligeage
- ⑦ lé de sous-couverture
- ⑧ plaque de support
- ⑨ rondin (Ø 140 mm)



Pour les éléments de toiture de petit format, la pose d'une plaque de support peut être requise avant l'installation du support de pare-neige pour rondins. C'est le cas par exemple lorsqu'un joint se trouve directement au-dessus d'un chevron, à l'endroit où l'élément doit être monté.

toit double peau : 2 vis de fixation 8 × 220 mm.

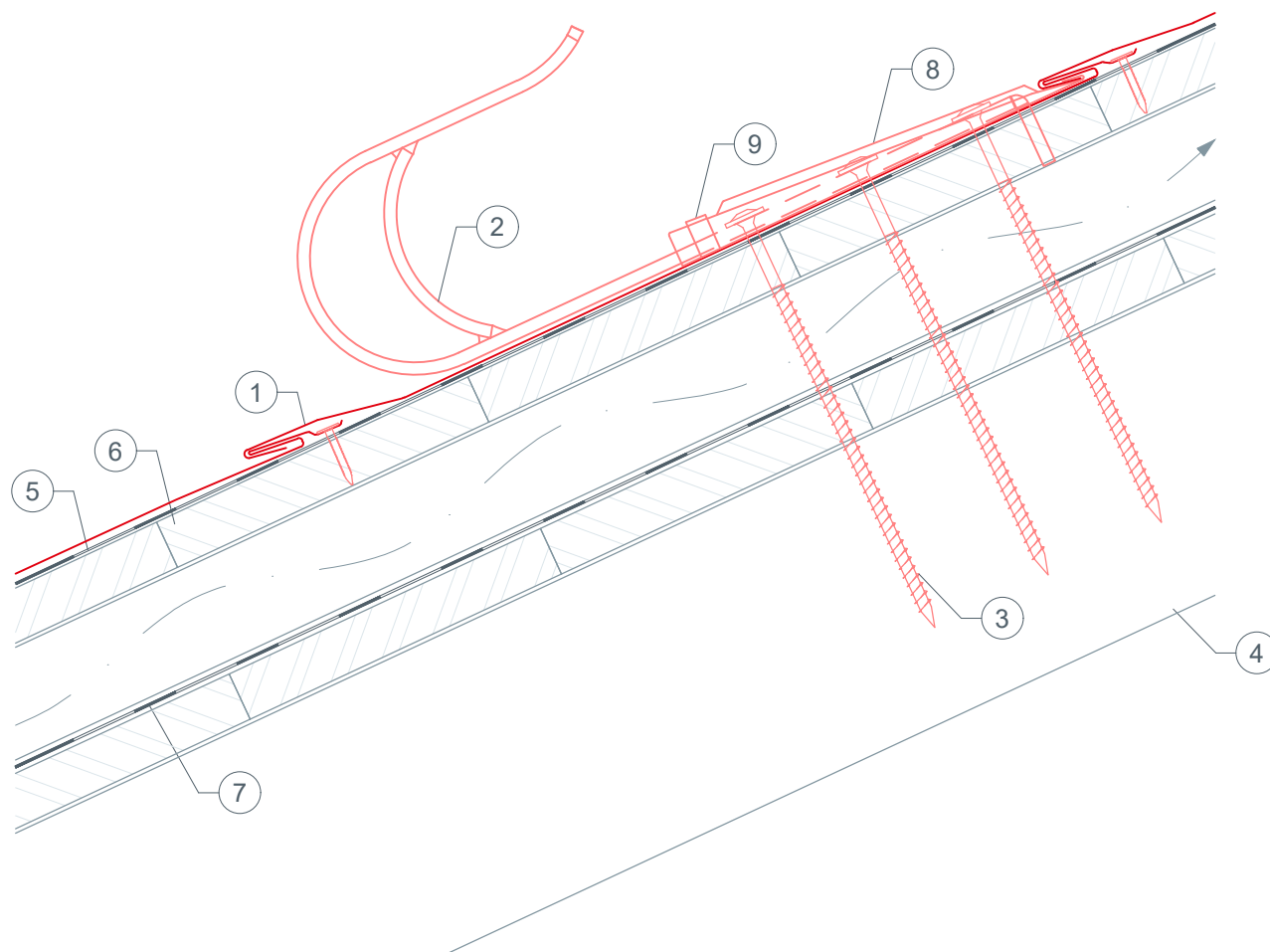
toiture non ventilée : 2 vis de fixation 8 × 120 mm.



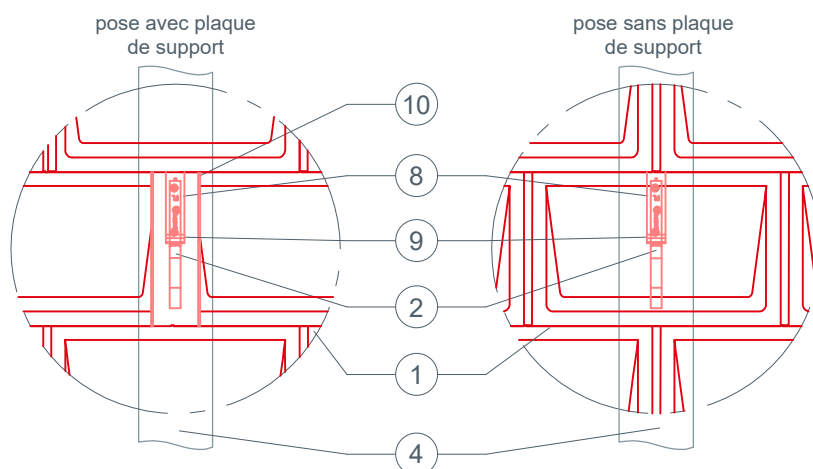
STARK WIE EIN STIER

# crochet de sécurité R.16

## DÉTAILS CAO



- ① R.16
- ② crochet de sécurité
- ③ matériel de fixation — vis à bois
- ④ chevron
- ⑤ couche de séparation
- ⑥ voligeage
- ⑦ lé de sous-couverture
- ⑧ cache
- ⑨ bande de maintien
- ⑩ plaque de support



Pour les éléments de toiture de petit format, la pose d'une plaque de support peut être requise avant l'installation du crochet de sécurité. C'est le cas par exemple lorsqu'un joint se trouve directement au-dessus d'un chevron, à l'endroit où l'élément doit être monté.

toit double peau : 2 vis de fixation 8 × 220 mm.

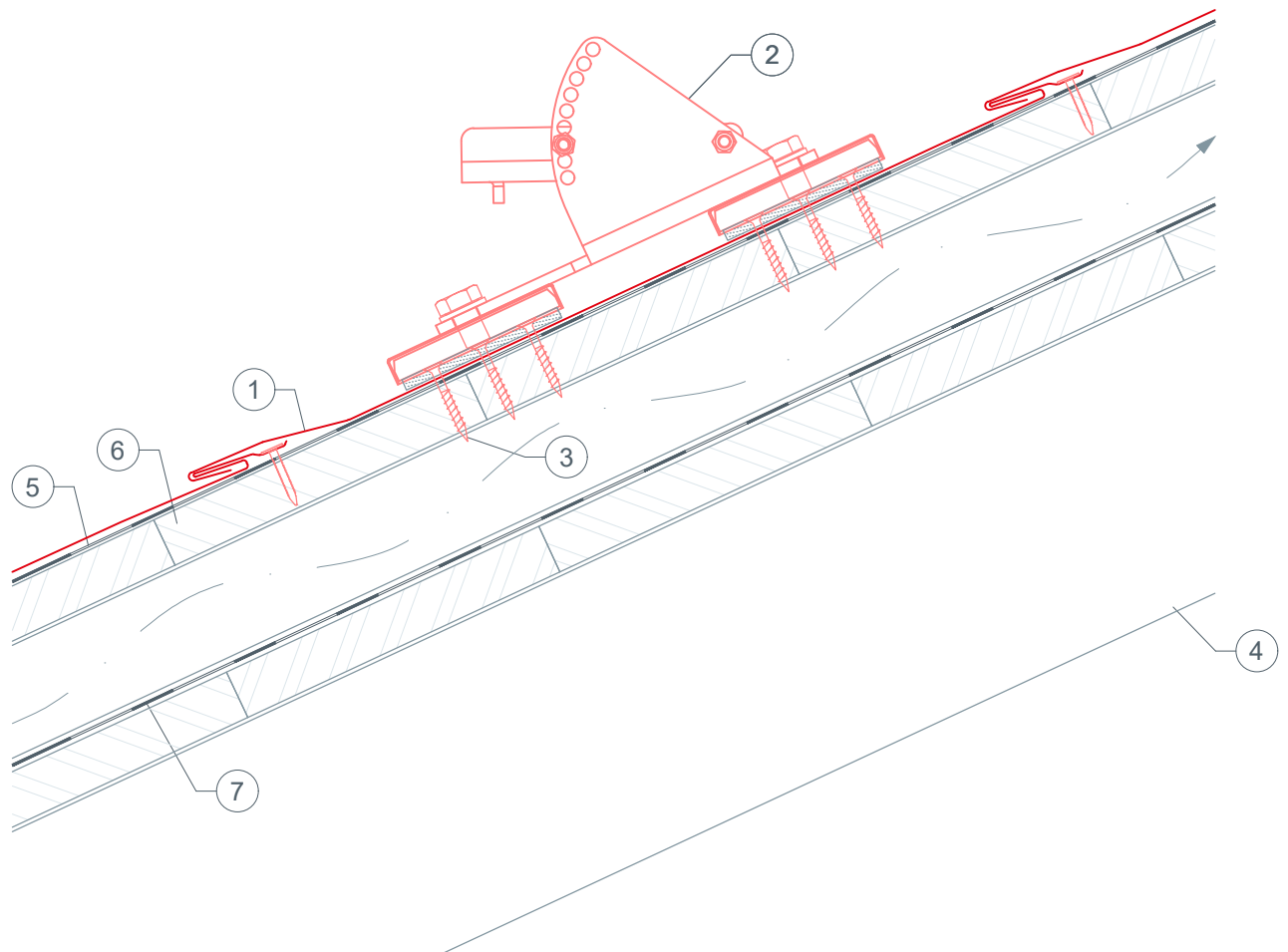
toiture non ventilée : 2 vis de fixation 8 × 120 mm.



STARK WIE EIN STIER

# marche de toit R.16

## DÉTAILS CAO



- ① R.16
- ② marche de toit
- ③ éléments de fixation
- ④ chevron
- ⑤ couche de séparation
- ⑥ voligeage
- ⑦ lé de sous-couverture

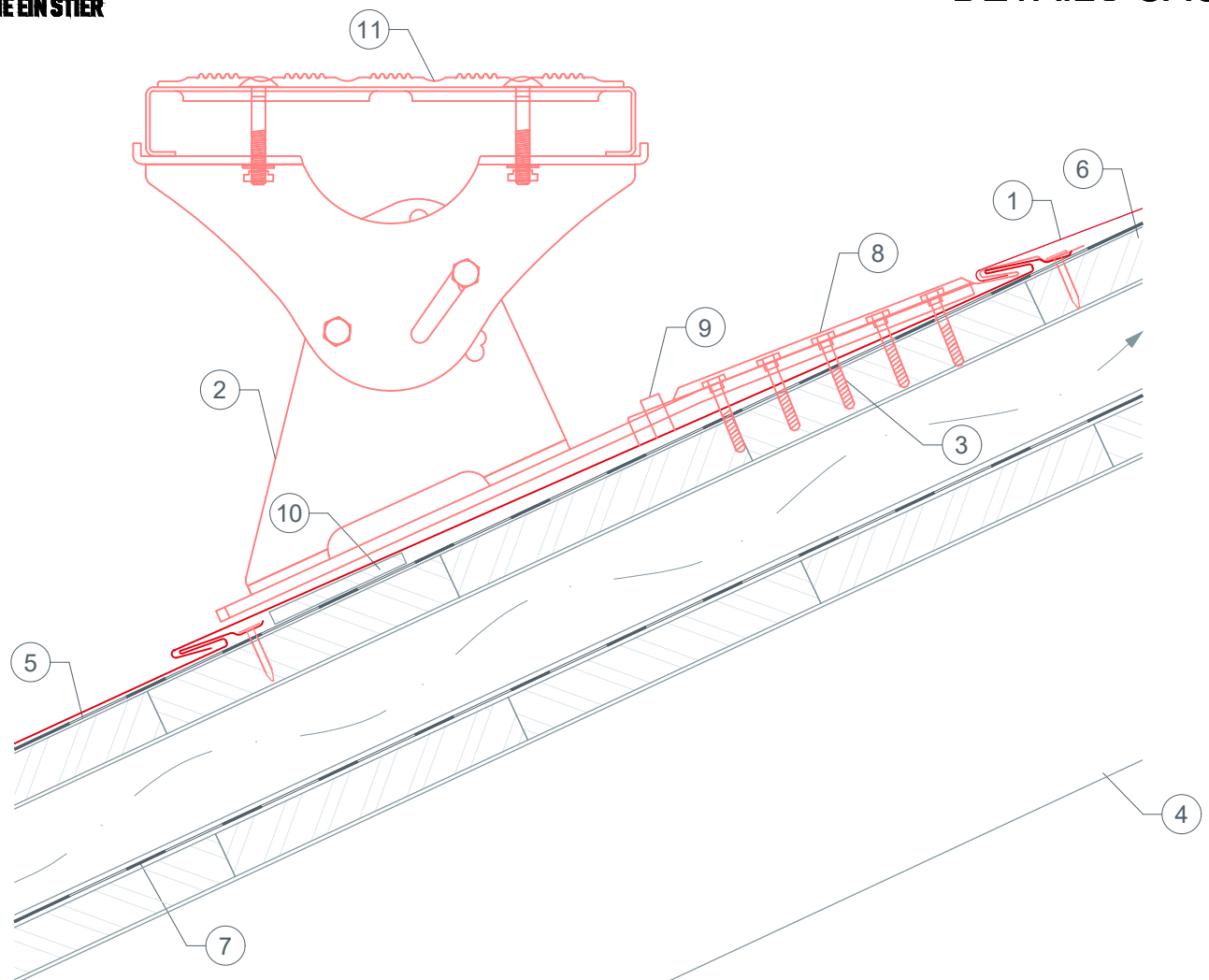




STARK WIE EIN STIER

# support de chemin de circulation R.16

## DÉTAILS CAO



- ① R.16
- ② support de chemin de circulation
- ③ éléments de fixation
- ④ chevron
- ⑤ couche de séparation
- ⑥ voligeage
- ⑦ lé de sous-couverture
- ⑧ cache
- ⑨ bande de maintien
- ⑩ plaque de calage pour support de chemin de circulation
- ⑪ chemin de circulation