



FAÇADES PREFA

GUIDE PRATIQUE DE CONCEPTION





Le présent guide réunit une sélection d'exemples de mise en œuvre des différents produits et accessoires PREFA. Celui-ci ne prétend toutefois pas fournir une liste exhaustive de l'ensemble des détails d'exécution ou des différentes réalisations possibles. Il ne constitue donc en aucune manière une référence obligatoire pour la conception et la mise en œuvre des toitures.

Pour une description exhaustive des détails de mise en œuvre, veuillez vous rendre sur notre site Internet www.prefa.com à la page des produits concernés. Les normes et réglementations nationales peuvent varier d'un pays à l'autre. Reportez-vous à celles qui s'appliquent dans votre cas et veillez à vous y conformer.

3-4	FAÇADE VENTILÉE
5	SOUS-CONSTRUCTION : GÉNÉRALITÉS
6	SOUS-CONSTRUCTION EN ALUMINIUM
7	SOUS-CONSTRUCTION BOIS OU BOIS-ALUMINIUM
8	APERÇU DES PRODUITS — FAÇADES
9-25	SIDING, SIDING.X
26-37	PANNEAU COMPOSITE PREFABOND
38-47	PROFILS EXTRUDÉS
48-55	LOSANGES DE FAÇADE 20 × 20 29 × 29 44 × 44 — BARDEAU DE FAÇADE
56-60	PANNEAU DE FAÇADE FX.12
61-69	PREFALZ

QU'EST-CE QU'UNE FAÇADE VENTILÉE ?

Vieux de plusieurs siècles déjà, le principe de la façade ventilée a été inventé, non sans raison d'ailleurs, dans les régions montagneuses soumises à des conditions climatiques particulièrement rudes.

La caractéristique constructive de la façade ventilée consiste en une séparation ménagée entre l'isolant et le revêtement extérieur directement exposé aux intempéries.

Cet espace ventilé régule les échanges hygrométriques, assurant ainsi une qualité optimale de l'air intérieur.

La façade ventilée présente deux atouts majeurs : elle est tout d'abord la garantie d'une durée de vie exceptionnellement longue ; elle autorise par ailleurs une très grande liberté en matière de création et de design.

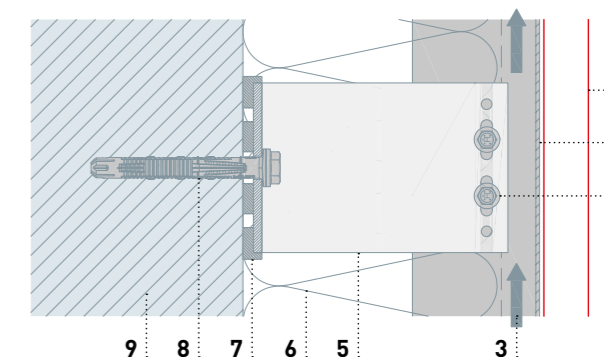
LE PRINCIPE DE LA FAÇADE VENTILÉE

La façade ventilée est essentiellement composée de quatre éléments : la structure porteuse, l'isolation thermique, la sous-construction et l'habillage de la façade ventilée.

L'isolation thermique réduit les flux thermiques de l'intérieur vers l'extérieur (et inversement) et remplit aussi une fonction d'isolation phonique. Fabriquée la plupart du temps à partir de matériaux minéraux, l'isolation thermique utilisée pour les façades ventilées est d'épaisseur variable, laquelle est fonction du coefficient d'isolation souhaité. Elle est par ailleurs parfaitement protégée des intempéries et des influences climatiques extérieures.

La sous-construction constitue le lien entre la structure porteuse et l'habillage de la façade. Une sous-construction en métal permet de compenser durablement et sans risque de déformation les éventuelles inégalités de la structure porteuse.

L'habillage de la façade ventilée protège la structure porteuse de la pluie et des intempéries. L'habillage est par ailleurs un élément à part entière du design de la façade, autant pour les constructions neuves que pour les rénovations.



- 1 habillage de façade PREFA
- 2 profil porteur
- 3 lame d'air
- 4 vis de liaison
- 5 équerre de fixation
- 6 isolation
- 7 cale de rupture de pont thermique
- 8 vis de fixation à la structure porteuse
- 9 structure porteuse

FAÇADE VENTILÉE ET REMARQUES RELATIVES À LA PHYSIQUE DU BÂTIMENT

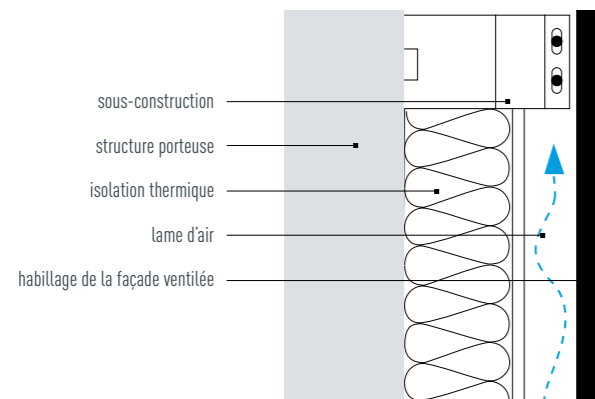
Entre la structure porteuse isolée et l'habillage de la façade se trouve une lame d'air qui a pour fonction, grâce à la circulation de l'air, d'éliminer l'humidité et de maintenir la construction au sec. La lame d'air transporte vers l'extérieur la vapeur d'eau qui résulte de l'humidité résiduelle de construction ainsi que celle produite par l'utilisation même du bâtiment.

L'évacuation de la vapeur d'eau est rendue possible par la présence de joints ouverts entre les panneaux d'habillage de la façade.

Outre la protection contre le froid en hiver, l'un des grands avantages de la façade ventilée est la protection qu'elle offre contre la chaleur de l'été.

Correctement dimensionné, l'espace ventilé assure une circulation permanente de l'air qui permet d'évacuer l'air chaud vers l'extérieur et donc de préserver l'intérieur du bâtiment des effets de la chaleur estivale. Lorsqu'ils sont dotés d'une façade ventilée, les murs extérieurs contribuent donc, de façon tangible et mesurable, à créer un climat intérieur agréablement tempéré.

Enfin, la façade ventilée présente un avantage écologique de taille. Elle est en effet très facilement démontable, ce qui facilite considérablement le changement de certains éléments de la façade ainsi que leur recyclage une fois ceux-ci arrivés en fin de vie.



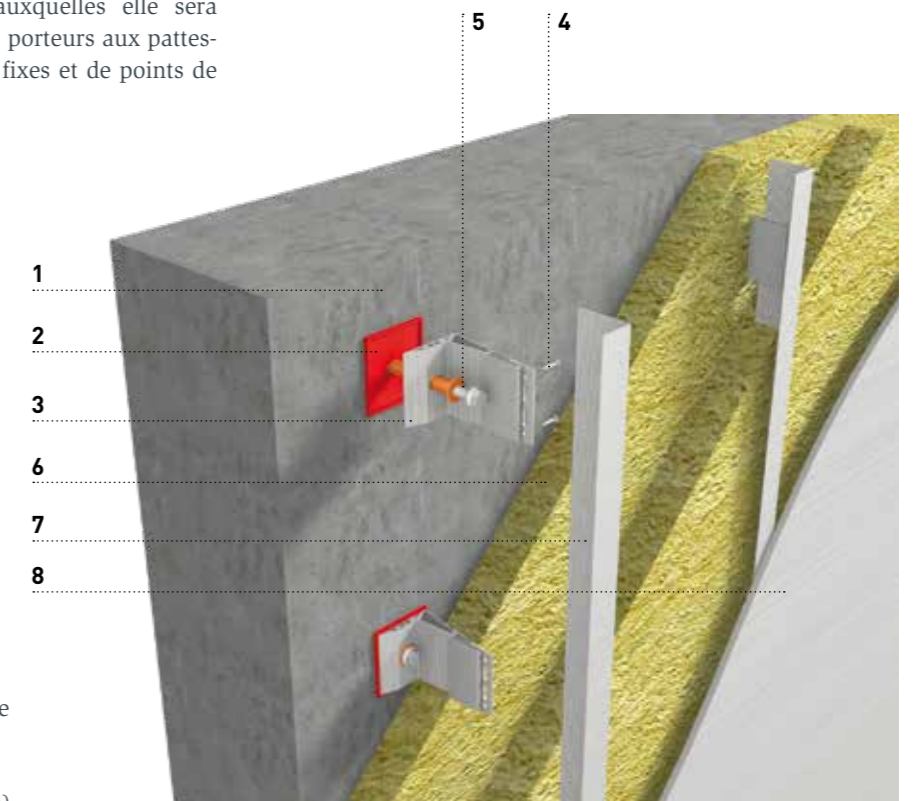
SOUS-CONSTRUCTION : GÉNÉRALITÉS

SOUS-CONSTRUCTION : GÉNÉRALITÉS

La sous-construction constitue le lien statique entre la structure porteuse et l'habillage de la façade. Les principaux éléments de la sous-construction sont les cales de rupture de pont thermique, les équerres de fixation — lesquelles maintiennent l'écartement entre la structure porteuse et l'habillage de la façade — et les profils porteurs sur lesquels viennent se fixer les panneaux d'habillage de la façade.

En ce qui concerne les matériaux employés pour la sous-construction, on a le choix entre le métal — en l'occurrence l'aluminium —, le bois, ou bien une combinaison bois-aluminium.

Le choix du système de fixation de la sous-construction sera fonction à la fois de la structure porteuse sur laquelle celle-ci est fixée et des charges auxquelles elle sera soumise. La solidarisation des profils porteurs aux pattes-équerres se fait au moyen de points fixes et de points de coulissants.



- 1 structure porteuse
- 2 cale de rupture de pont thermique
- 3 équerre de fixation
- 4 vis de fixation
- 5 élément d'ancrage (vis et cheville)
- 6 isolation
- 7 profil porteur
- 8 habillage de façade

SOUS-CONSTRUCTION EN ALUMINIUM

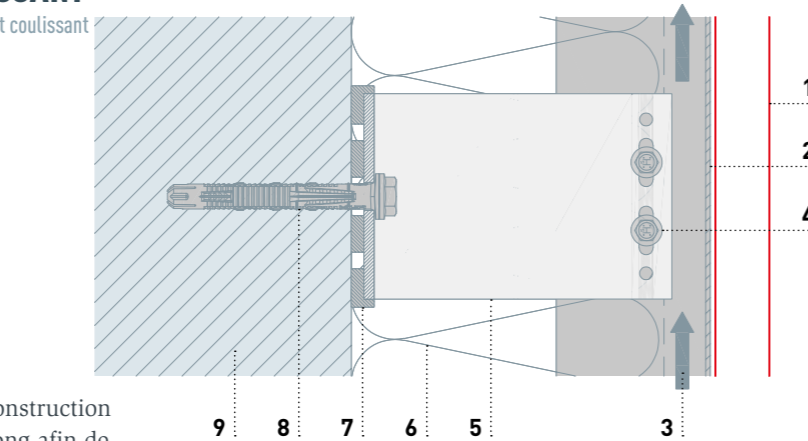
MISE EN ŒUVRE D'UN POINT COULISSANT SUR UNE SOUS-CONSTRUCTION EN ALUMINIUM

- 1 habillage de façade PREFE
- 2 profil porteur
- 3 lame d'air
- 4 vis de liaison
- 5 équerre de fixation
- 6 isolation
- 7 cale de rupture de pont thermique
- 8 vis de fixation à la structure porteuse
- 9 structure porteuse

De manière générale, les profils de la sous-construction doivent être posés par segments de 3 m de long afin de permettre la dilatation et la contraction thermiques. La longueur des segments peut certes être plus importante. Dans ce cas cependant, il est essentiel de prendre les mesures nécessaires afin d'absorber les effets des variations thermiques. Pour des raisons inhérentes à la physique du bâtiment, les équerres de fixation doivent être équipées d'une cale de rupture de pont thermique.

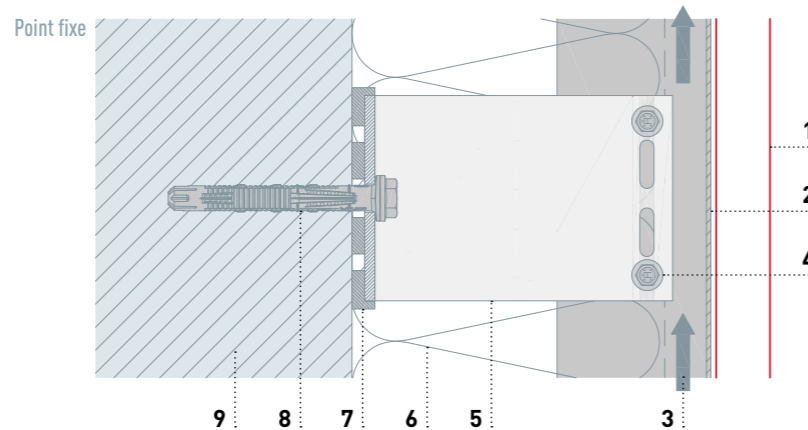
La sous-construction intégrera à la fois des points fixes et des points coulissants qui devront permettre d'absorber les charges et contraintes auxquelles est soumise la façade, ainsi que les effets des variations thermiques.

Les profils porteurs seront fixés aux pattes-équerres par des vis. Les points coulissants doivent être réalisés de manière à permettre une dilatation linéaire sans risque de déformation.



MISE EN ŒUVRE D'UN POINT FIXE SUR UNE SOUS-CONSTRUCTION EN ALUMINIUM

- 1 habillage de façade PREFE
- 2 profil porteur
- 3 lame d'air
- 4 vis de liaison
- 5 équerre de fixation
- 6 isolation
- 7 cale de rupture de pont thermique
- 8 vis de fixation à la structure porteuse
- 9 structure porteuse



SOUS-CONSTRUCTION BOIS OU BOIS-ALUMINIUM

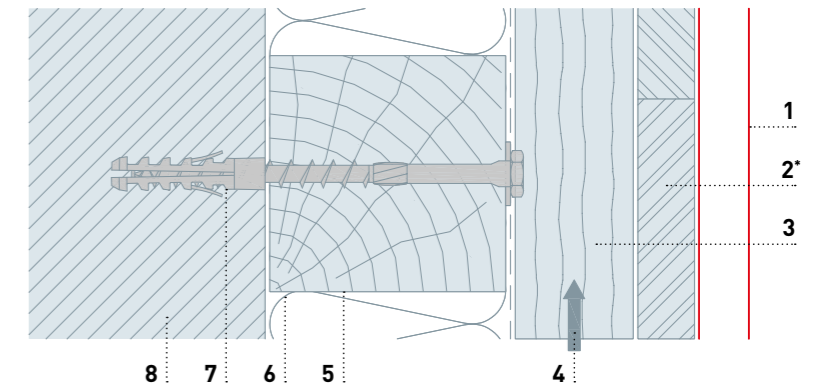
SOUS-CONSTRUCTION BOIS

- 1 habillage de façade PREFE
- 2 voligeage jointif*
- 3 contre-latte - lame d'air
- 4 lame d'air
- 5 contre-lattage horizontal
- 6 isolation
- 7 vis de fixation à la structure porteuse
- 8 structure porteuse

* selon le produit de façade

Une sous-construction en bois est généralement composée d'une part d'un lattage vertical qui permet la ventilation et sur lequel vient se fixer l'habillage de la façade, et d'autre part d'un contre-lattage horizontal qui reçoit le lattage vertical et a pour fonction de maintenir un espacement constant entre la structure porteuse et l'habillage de la façade. L'assemblage des lattes se fera au moyen de vis en acier zingué. Par ailleurs, les sous-constructions entièrement réalisées en bois ne nécessitent pas l'utilisation de cales de rupture thermique.

La dilatation du bois étant quasiment nulle sur sa longueur, il n'est donc pas nécessaire de recourir à l'utilisation de points fixes et de points coulissants pour assurer la solidarisation de la sous-construction.

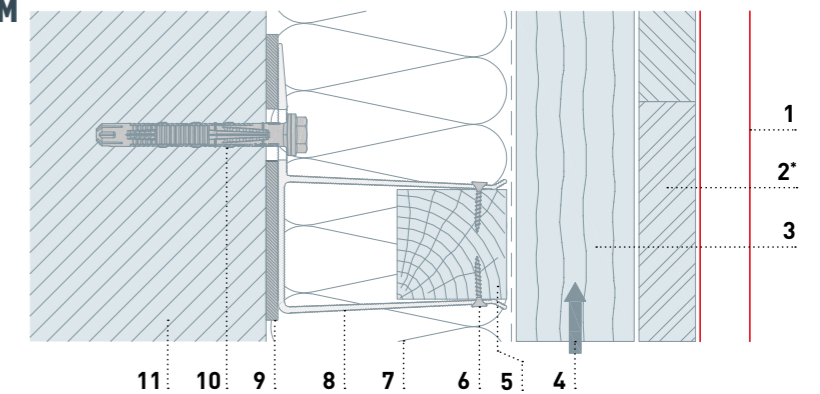


SOUS-CONSTRUCTION BOIS-ALUMINIUM (POSE HORIZONTALE)

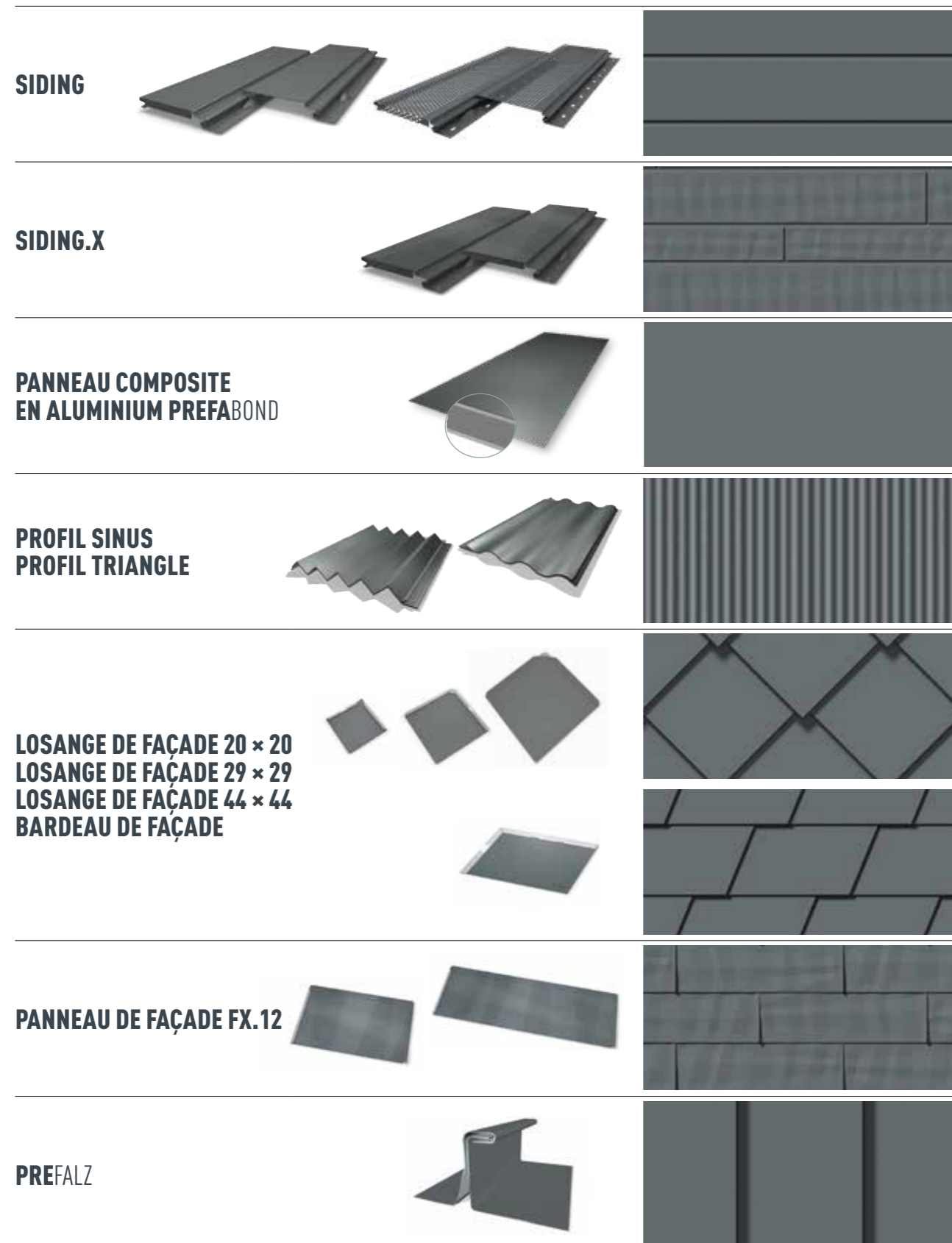
- 1 habillage de façade PREFE
- 2 voligeage jointif*
- 3 contre-latte - lame d'air
- 4 lame d'air
- 5 contre-lattage horizontal
- 6 vis de fixation
- 7 isolation
- 8 équerre de fixation
- 9 cale de rupture de pont thermique
- 10 vis de fixation à la structure porteuse
- 11 structure porteuse

* selon le produit de façade

La sous-construction peut également combiner le bois et l'aluminium. Dans ce cas, on placera sous chaque équerre de fixation une cale de rupture de pont thermique destinée à empêcher la formation de points de moindre résistance thermique. Dans la sous-construction bois-aluminium, les équerres de fixation en aluminium font office de contre-lattage. On pourra, à l'instar de la sous-construction bois et pour la même raison, faire l'économie des points coulissants. Cette solution présente l'avantage de pouvoir compenser les inégalités du mur porteur et donc de faciliter le réglage de la planéité de la façade.



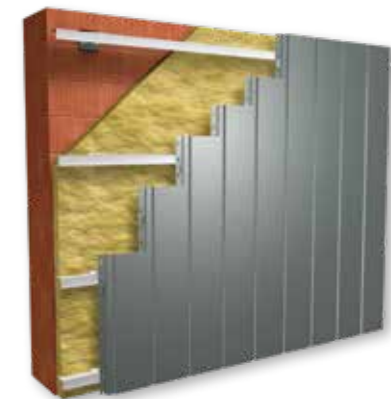
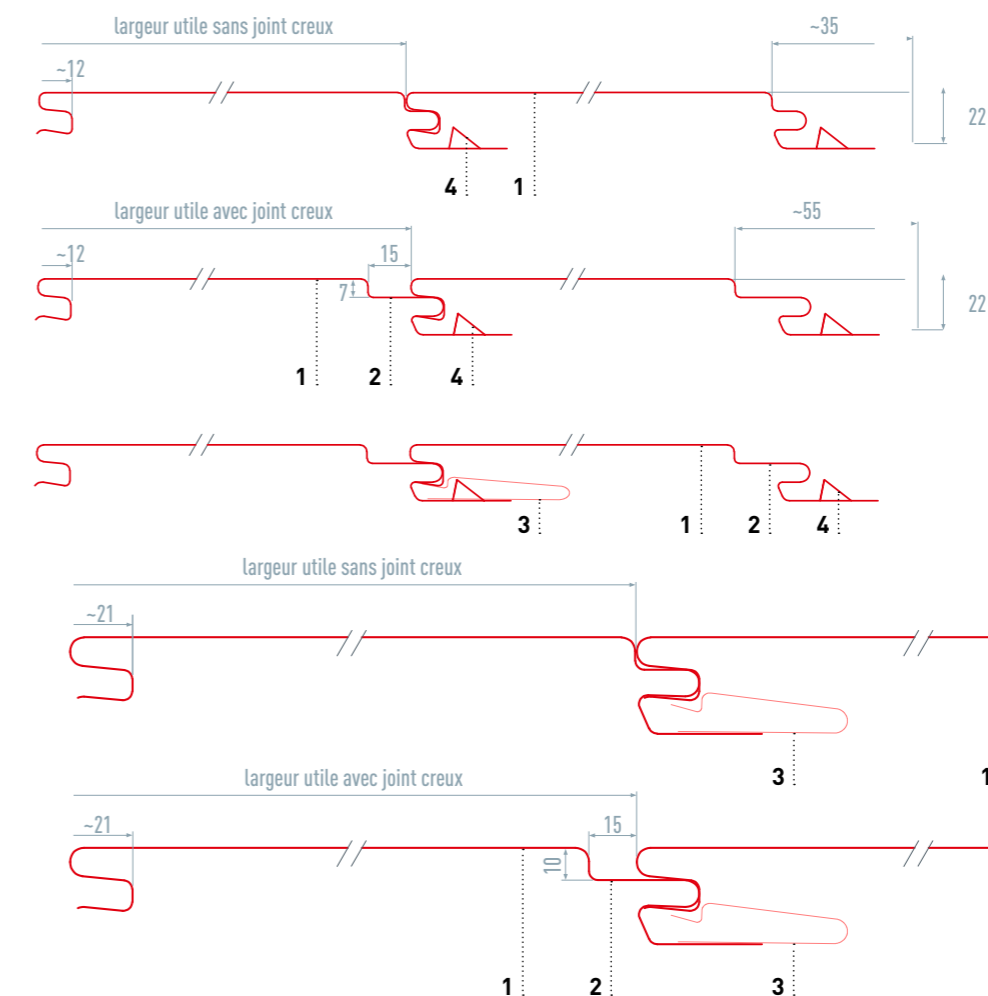
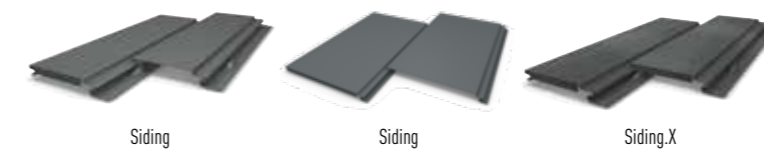
APERÇU DES PRODUITS — FAÇADES



APPLICATIONS — SIDING

SIDING

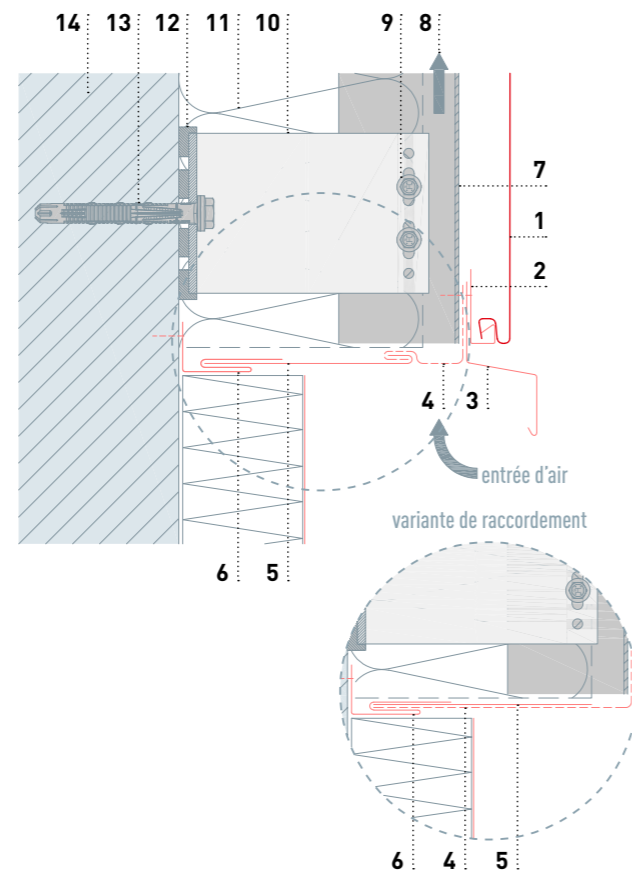
MATÉRIAU	alliage d'aluminium thermolaqué finition : lisse, stucco ou ligné avec ou sans joint creux (au choix)		
FIXATION	vissé		
REVÊTEMENT	prélaquage de qualité supérieure		
DIMENSIONS STANDARD	<p>Siding: 138 × 0,7 mm 200 × 1,0 mm 300 × 1,2 mm 400 × 1,2 mm 500 × 1,5 mm 600 × 1,5 mm</p>	<p>Siding perforé: 138 × 1,0 mm 200 × 1,0 mm 300 × 1,2 mm 400 × 1,2 mm</p>	<p>Siding.X: 138 × 1,0 mm 200 × 1,0 mm 300 × 1,0 mm 400 × 1,0 mm</p>
LONGUEUR	<p>Siding de 138 à 400 mm 500 - 2500 mm pour toutes les largeurs utiles avec jointure PREFA 500 - 6200 mm pour toutes les largeurs utiles sans jointure PREFA</p> <p>Siding 500 et 600 mm 700 - 2500 mm pour toutes les largeurs utiles avec jointure PREFA 700 - 3500 mm pour toutes les largeurs utiles sans jointure PREFA > 3500 mm autorisation nécessaire en fonction du projet</p>		
POIDS	ca. 3,3 bis 5,14 kg/m ² (abhängig von Baubreite)		



- 1 Siding & Siding.X
- 2 Joint creux
- 3 Clips tempête

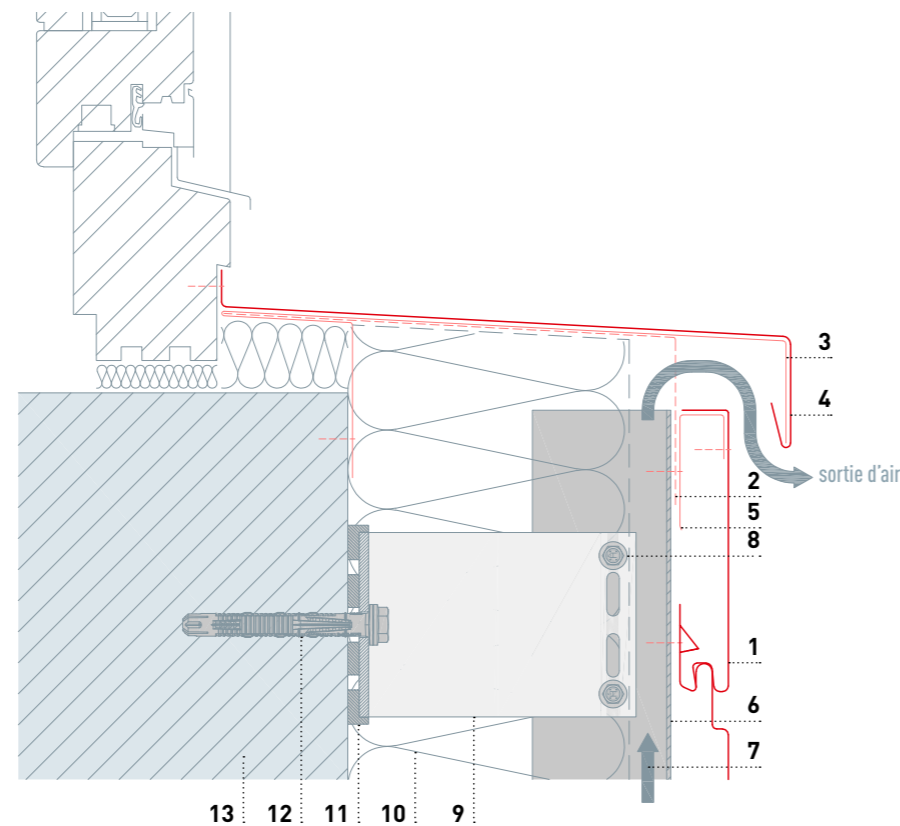
RACCORDEMENT INFÉRIEUR

- 1 Siding & Siding.X
- 2 profil de départ
- 3 renvoi d'eau
- 4 bande d'aluminium perforée (pliée)
- 5 bande de recouvrement
- 6 profil de jonction
- 7 profil porteur
- 8 lame d'air
- 9 vis de liaison
- 10 équerre de fixation
- 11 isolation
- 12 cale de rupture de pont thermique
- 13 vis de fixation à la structure porteuse
- 14 structure porteuse



TABLETTE DE FENÊTRE

- 1 Siding & Siding.X
- 2 bande d'aluminium perforée (pliée)
- 3 appui de fenêtre
- 4 tablette de fenêtre
- 5 équerre-support repliée
- 6 profil porteur
- 7 lame d'air
- 8 vis de liaison
- 9 équerre de fixation
- 10 isolation
- 11 cale de rupture de pont thermique
- 12 vis de fixation à la structure porteuse
- 13 structure porteuse



LINTEAU DE FENÊTRE

- 1 Siding & Siding.X
- 2 profil replié
- 3 renvoi d'eau
- 4 bande d'aluminium perforée
- 5 bande de recouvrement
- 6 profil de jonction
- 7 profil porteur
- 8 lame d'air
- 9 vis de liaison
- 10 équerre de fixation
- 11 isolation
- 12 cale de rupture de pont thermique
- 13 vis de fixation à la structure porteuse
- 14 structure porteuse

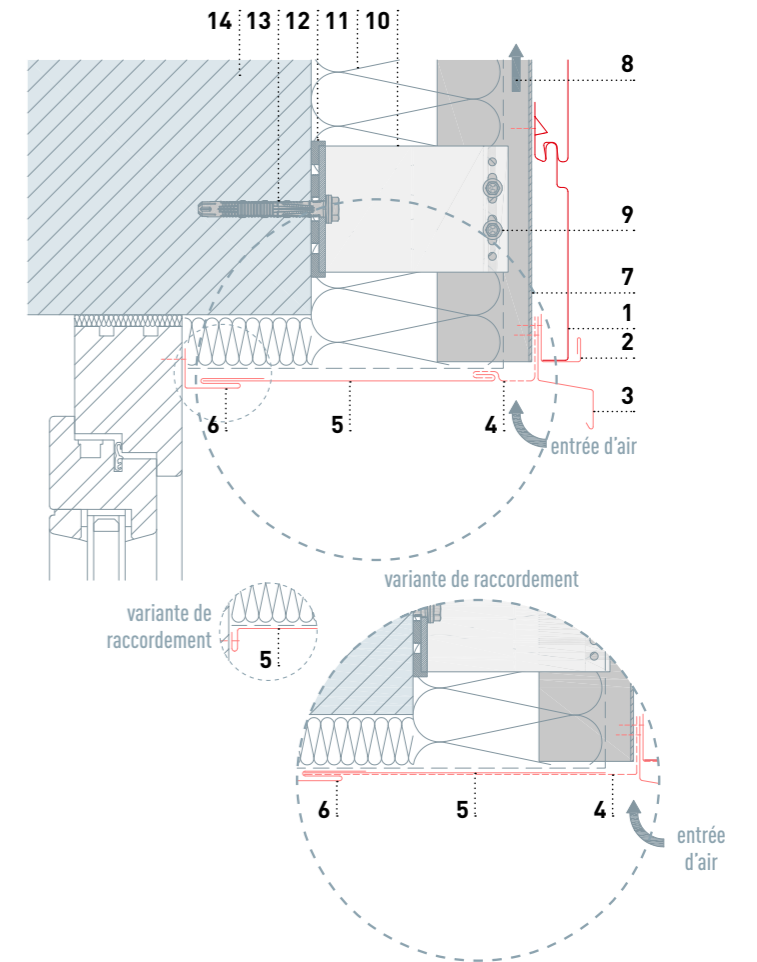
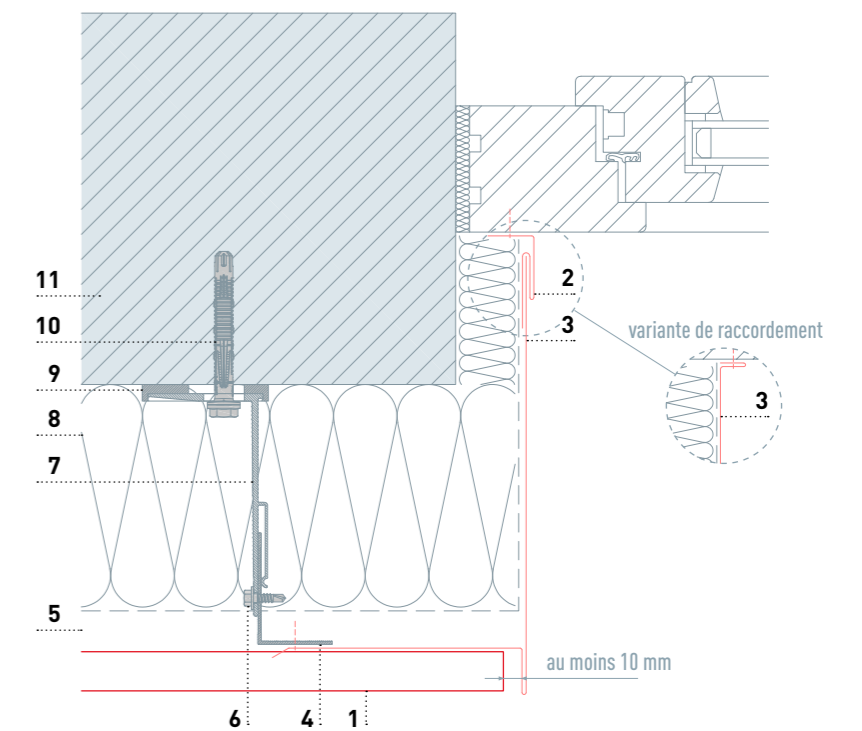


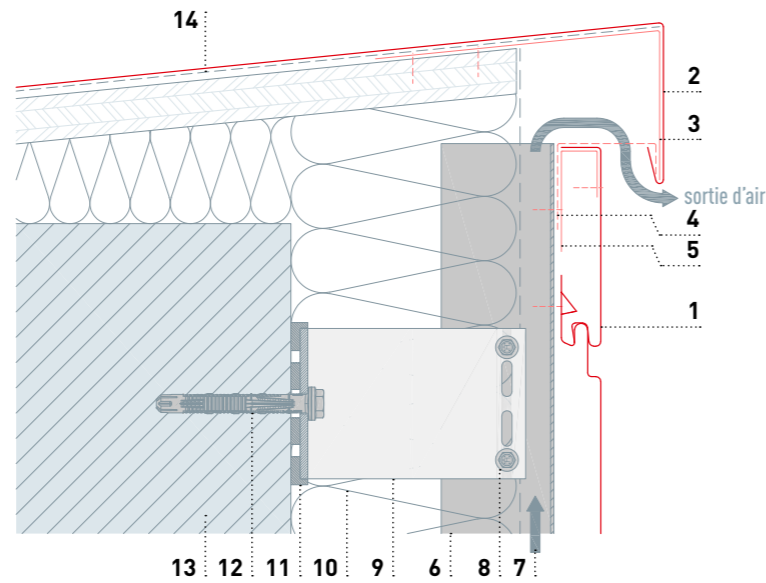
TABLEAU DE FENÊTRE

- 1 Siding & Siding.X
- 2 profil de jonction
- 3 habillage de tableau
- 4 profil porteur
- 5 lame d'air
- 6 vis de liaison
- 7 équerre de fixation
- 8 isolation
- 9 cale de rupture de pont thermique
- 10 vis de fixation à la structure porteuse
- 11 structure porteuse



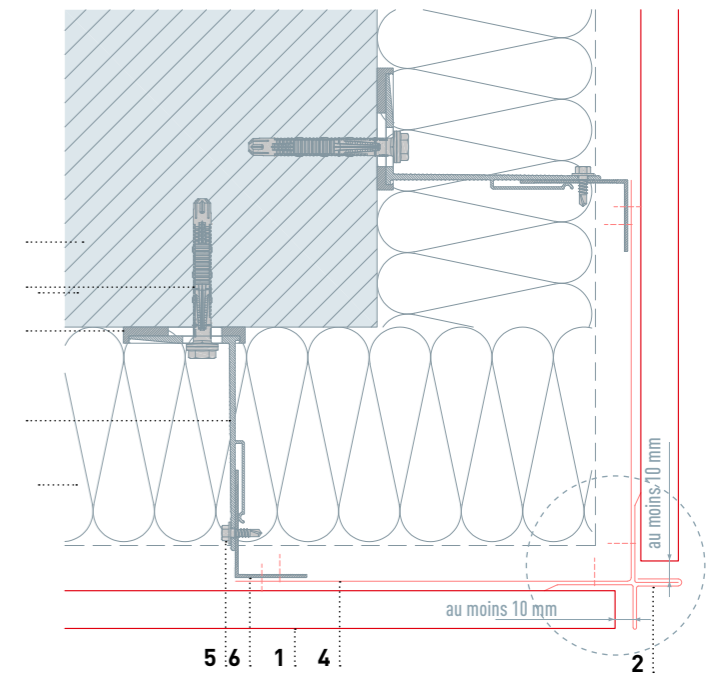
ACROTÈRE

- 1 Siding & Siding.X
- 2 couverture
- 3 bande d'accrochage
- 4 pièce d'assemblage d'angle
- 5 profil replié
- 6 profil porteur
- 7 lame d'air
- 8 vis de liaison
- 9 équerre de fixation
- 10 isolation
- 11 cale de rupture de pont thermique
- 12 vis de fixation à la structure porteuse
- 13 structure porteuse
- 14 couche de séparation



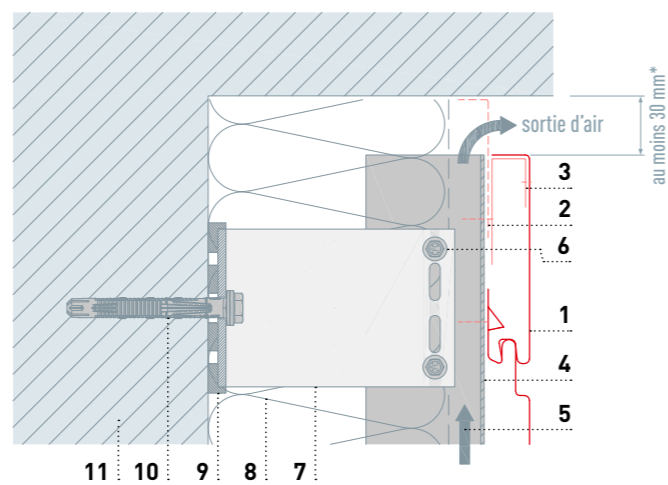
ANGLE SORTANT

- 1 Siding & Siding.X
- 2 profil d'angle sortant en croix
- 3 profil replié
- 4 pièce d'assemblage d'angle
- 5 équerre d'angle sortant
- 6 profil porteur
- 7 lame d'air
- 8 vis de liaison
- 9 équerre de fixation
- 10 isolation
- 11 cale de rupture de pont thermique
- 12 vis de fixation à la structure porteuse
- 13 structure porteuse



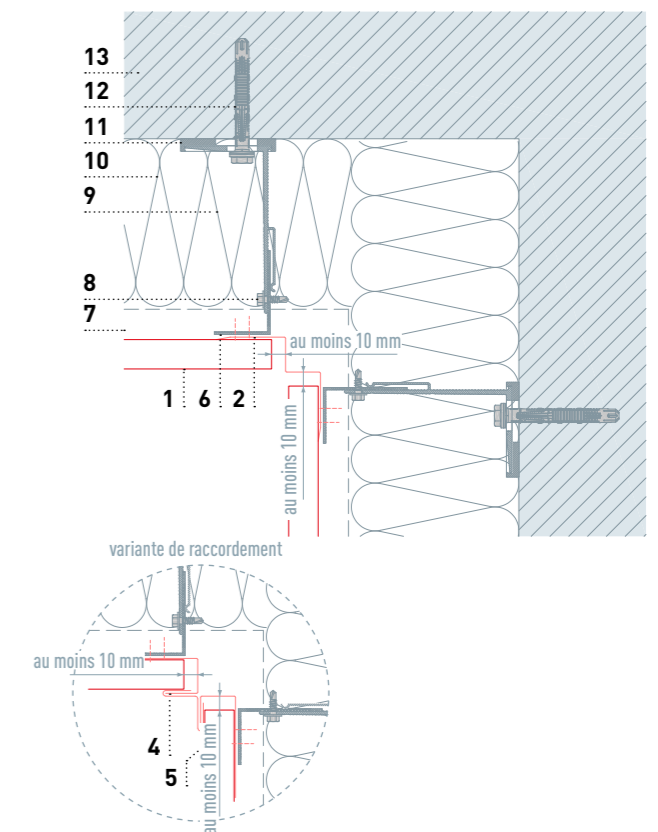
RACCORDEMENT SUPÉRIEUR

- 1 Siding & Siding.X
- 2 bande d'aluminium perforée (pliée)
- 3 équerre-support repliée
- 4 profil porteur
- 5 lame d'air
- 6 vis de liaison
- 7 équerre de fixation
- 8 isolation
- 9 cale de rupture de pont thermique
- 10 vis de fixation à la structure porteuse
- 11 structure porteuse



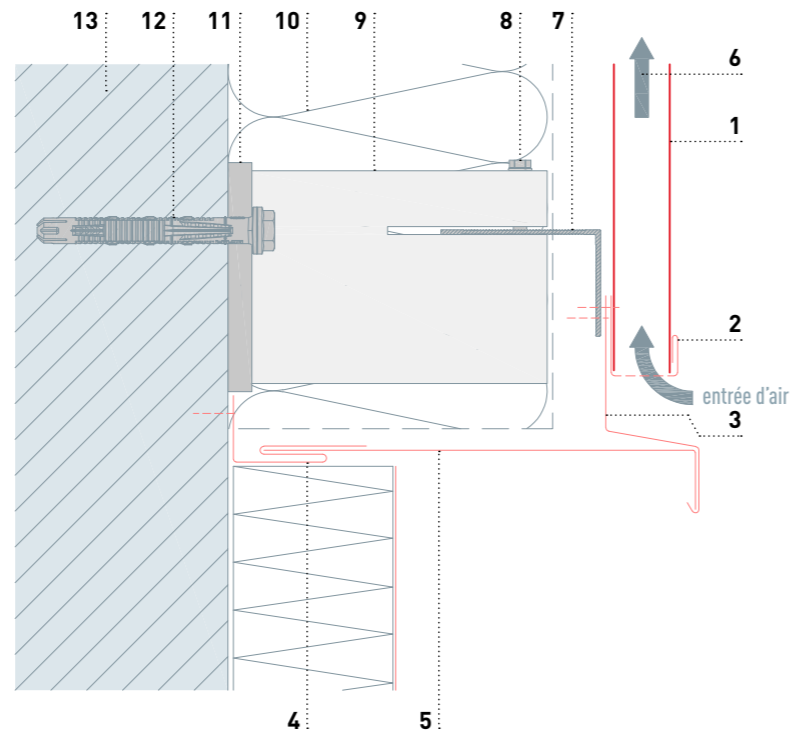
ANGLE RENTRANT

- 1 Siding & Siding.X
- 2 angle rentrant
- 3 angle sortant pour profil triangle
- 4 profil replié
- 5 angle rentrant plié
- 6 profil porteur
- 7 lame d'air
- 8 vis de liaison
- 9 équerre de fixation
- 10 isolation
- 11 cale de rupture de pont thermique
- 12 vis de fixation à la structure porteuse
- 13 structure porteuse



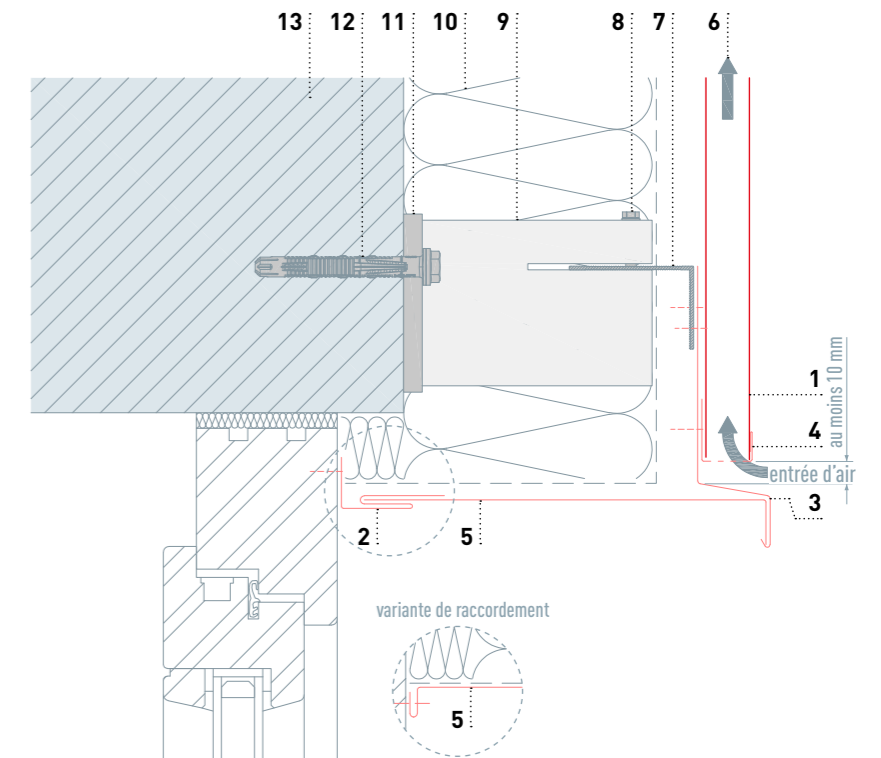
RACCORDEMENT INFÉRIEUR

- 1 Siding & Siding.X
- 2 cache de départ perforé
- 3 renvoi d'eau
- 4 profil de jonction
- 5 bande de recouvrement
- 6 lame d'air
- 7 profil porteur
- 8 vis de liaison
- 9 équerre de fixation
- 10 isolation
- 11 cale de rupture de pont thermique
- 12 vis de fixation à la structure porteuse
- 13 structure porteuse



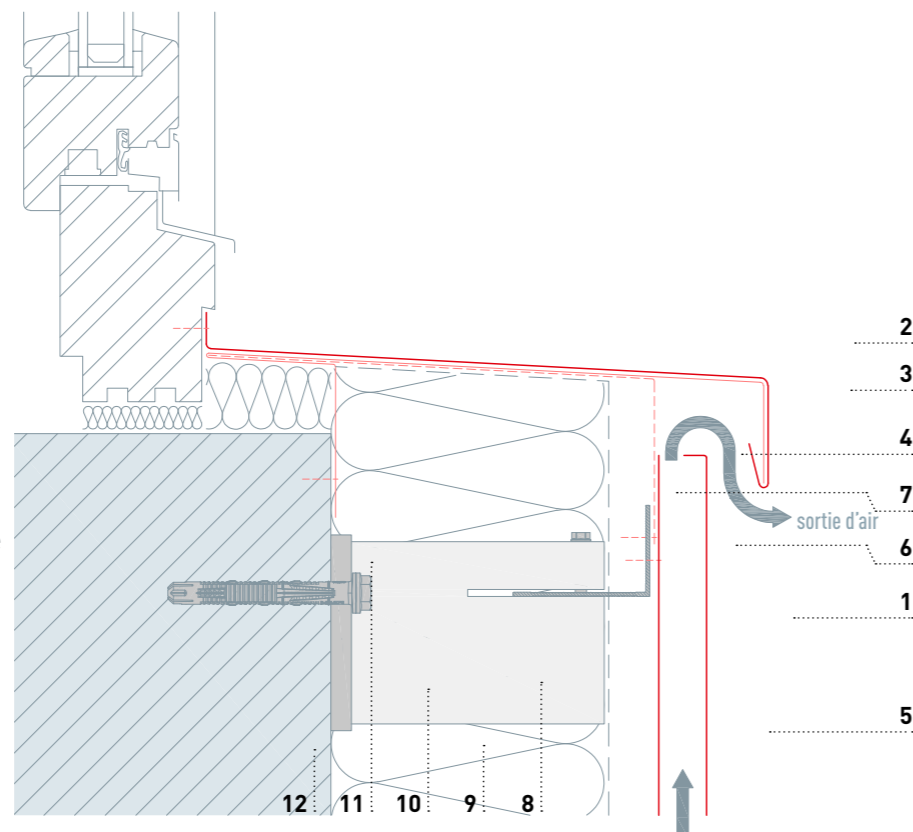
LINTEAU DE FENÊTRE

- 1 Siding & Siding.X
- 2 profil de jonction
- 3 renvoi d'eau
- 4 bande de recouvrement
- 5 lame d'air
- 6 profil porteur
- 7 vis de liaison
- 8 équerre de fixation
- 9 isolation
- 10 cale de rupture de pont thermique
- 11 vis de fixation à la structure porteuse
- 12 structure porteuse



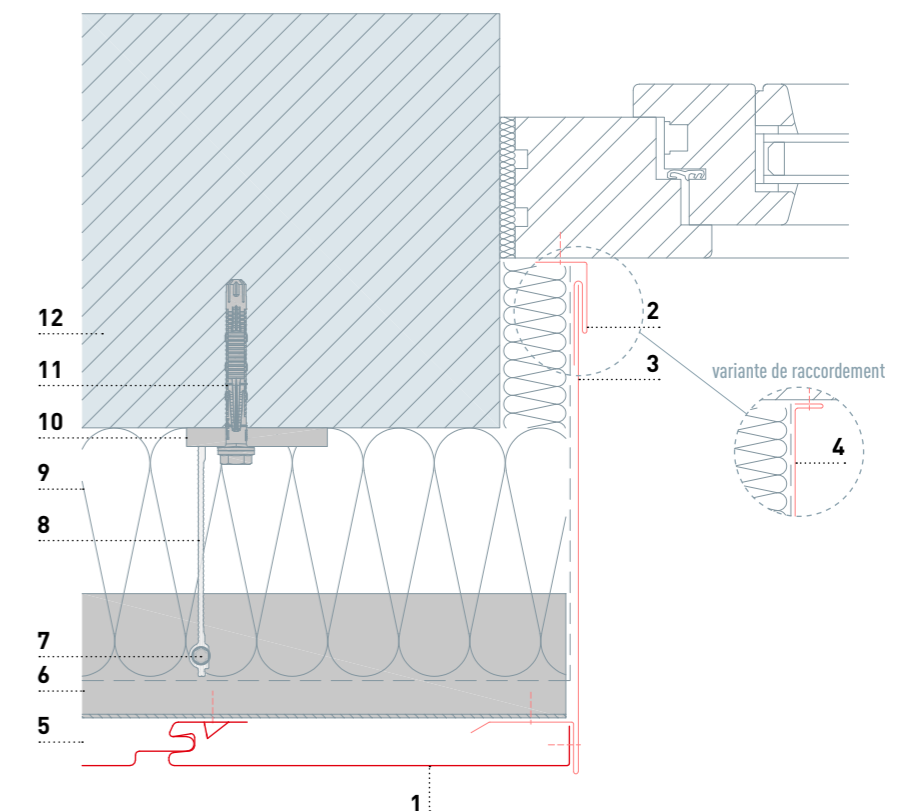
TABLETTE DE FENÊTRE

- 1 Siding & Siding.X
- 2 tablette de fenêtre
- 3 appui de fenêtre
- 4 bande d'aluminium perforée (pliée)
- 5 lame d'air
- 6 profil porteur
- 7 vis de liaison
- 8 équerre de fixation
- 9 isolation
- 10 cale de rupture de pont thermique
- 11 vis de fixation à la structure porteuse
- 12 structure porteuse



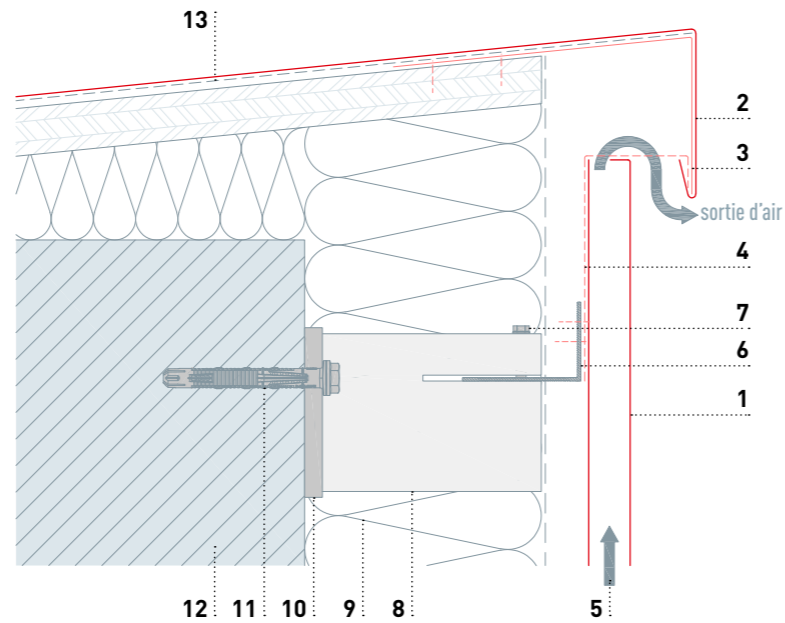
TABEAU DE FENÊTRE

- 1 Siding & Siding.X
- 2 profil de jonction
- 3 habillage de tableau
- 4 habillage de tableau (variante)
- 5 lame d'air
- 6 profil porteur
- 7 vis de liaison
- 8 équerre de fixation
- 9 isolation
- 10 cale de rupture de pont thermique
- 11 vis de fixation à la structure porteuse
- 12 structure porteuse



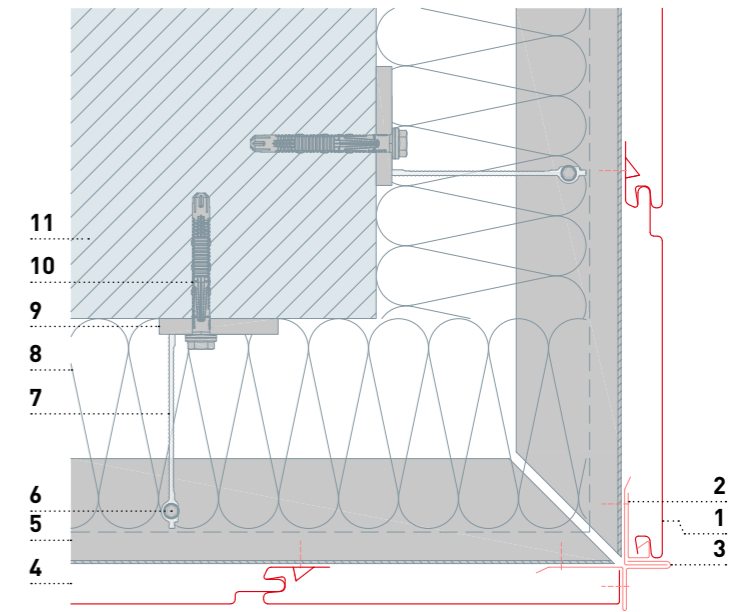
ACROTÈRE

- 1 Siding & Siding.X
- 2 couverture
- 3 bande d'accrochage
- 4 bande d'aluminium perforée (pliée)
- 5 lame d'air
- 6 profil porteur
- 7 vis de liaison
- 8 équerre de fixation
- 9 isolation
- 10 cale de rupture de pont thermique
- 11 vis de fixation à la structure porteuse
- 12 structure porteuse



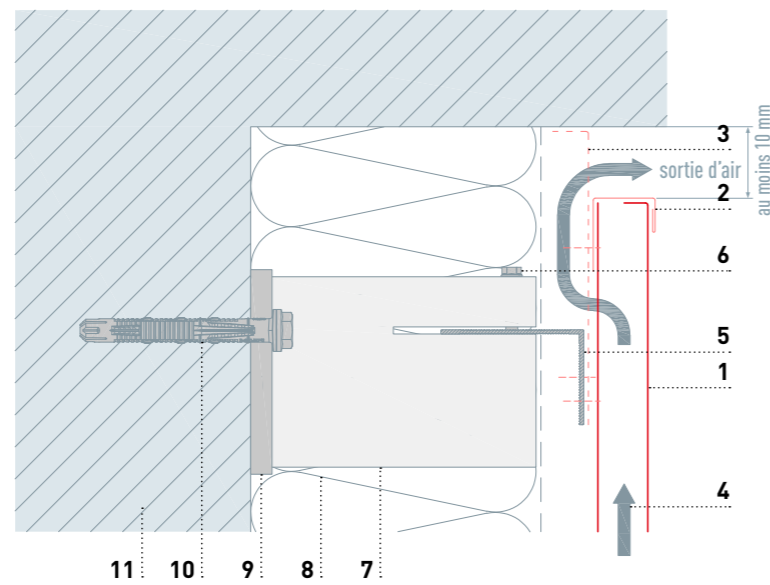
ANGLE SORTANT

- 1 Siding & Siding.X
- 2 profil de départ
- 3 profil d'angle sortant en croix
- 4 lame d'air
- 5 profil porteur
- 6 vis de liaison
- 7 équerre de fixation
- 8 isolation
- 9 cale de rupture de pont thermique
- 10 vis de fixation à la structure porteuse
- 11 structure porteuse



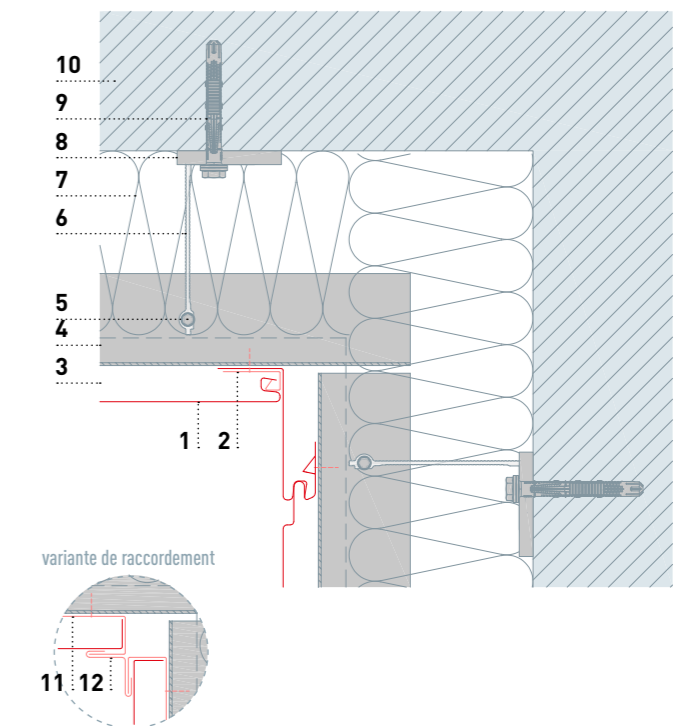
RACCORDEMENT SUPÉRIEUR

- 1 Siding & Siding.X
- 2 profil replié
- 3 bande d'aluminium perforée (pliée)
- 4 lame d'air
- 5 profil porteur
- 6 vis de liaison
- 7 équerre de fixation
- 8 isolation
- 9 cale de rupture de pont thermique
- 10 vis de fixation à la structure porteuse
- 11 structure porteuse



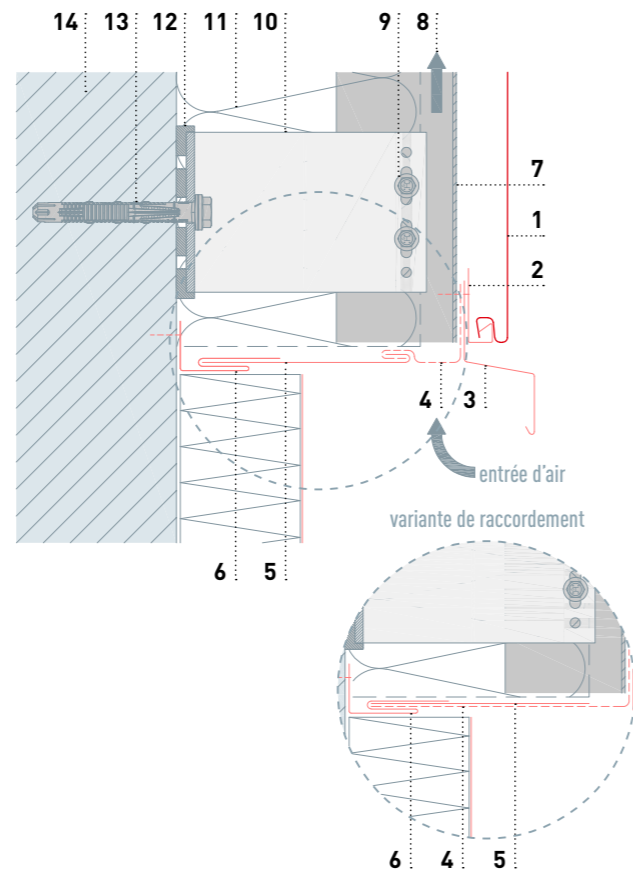
ANGLE RENTRANT

- 1 Siding & Siding.X
- 2 profil de départ
- 3 lame d'air
- 4 profil porteur
- 5 vis de liaison
- 6 équerre de fixation
- 7 isolation
- 8 cale de rupture de pont thermique
- 9 vis de fixation à la structure porteuse
- 10 structure porteuse
- 11 profil replié
- 12 angle rentrant plié



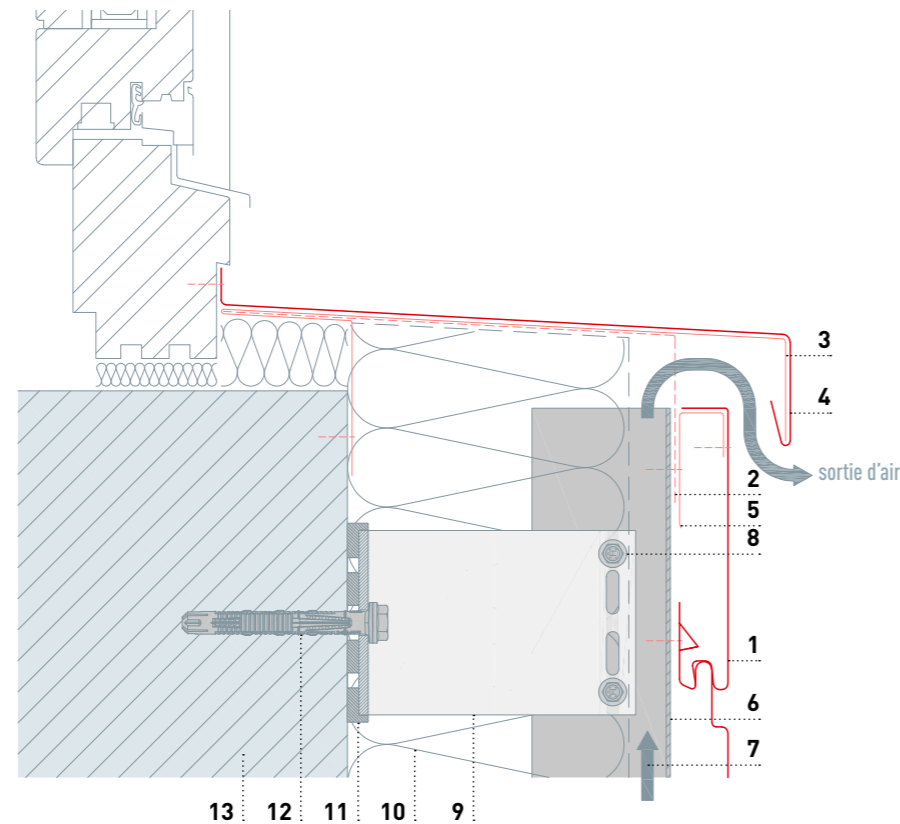
RACCORDEMENT INFÉRIEUR

- 1 Siding
- 2 profil de départ
- 3 renvoi d'eau
- 4 bande d'aluminium perforée (pliée)
- 5 bande de recouvrement
- 6 profil de jonction
- 7 profil porteur
- 8 lame d'air
- 9 vis de liaison
- 10 équerre de fixation
- 11 isolation
- 12 cale de rupture de pont thermique
- 13 vis de fixation à la structure porteuse
- 14 structure porteuse



TABLETTE DE FENÊTRE

- 1 Siding
- 2 bande d'aluminium perforée (pliée)
- 3 appui de fenêtre
- 4 tablette de fenêtre
- 5 équerre-support repliée
- 6 profil porteur
- 7 lame d'air
- 8 vis de liaison
- 9 équerre de fixation
- 10 isolation
- 11 cale de rupture de pont thermique
- 12 vis de fixation à la structure porteuse
- 13 structure porteuse



LINTEAU DE FENÊTRE

- 1 Siding
- 2 profil replié
- 3 renvoi d'eau
- 4 bande d'aluminium perforée
- 5 bande de recouvrement
- 6 profil de jonction
- 7 profil porteur
- 8 lame d'air
- 9 vis de liaison
- 10 équerre de fixation
- 11 isolation
- 12 cale de rupture de pont thermique
- 13 vis de fixation à la structure porteuse
- 14 structure porteuse

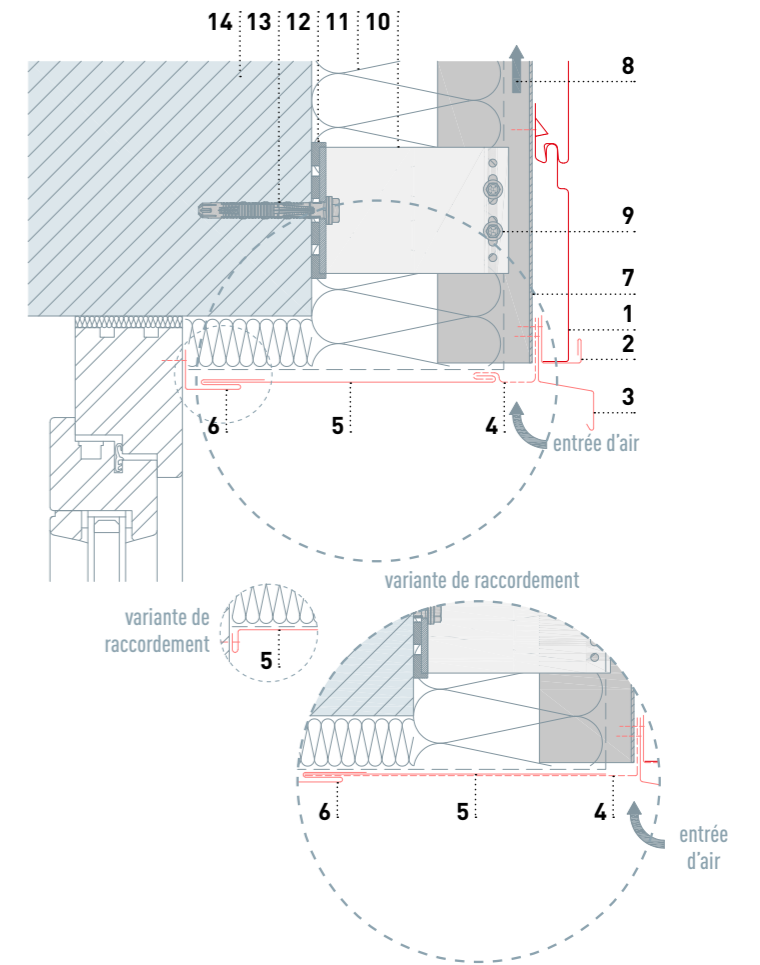
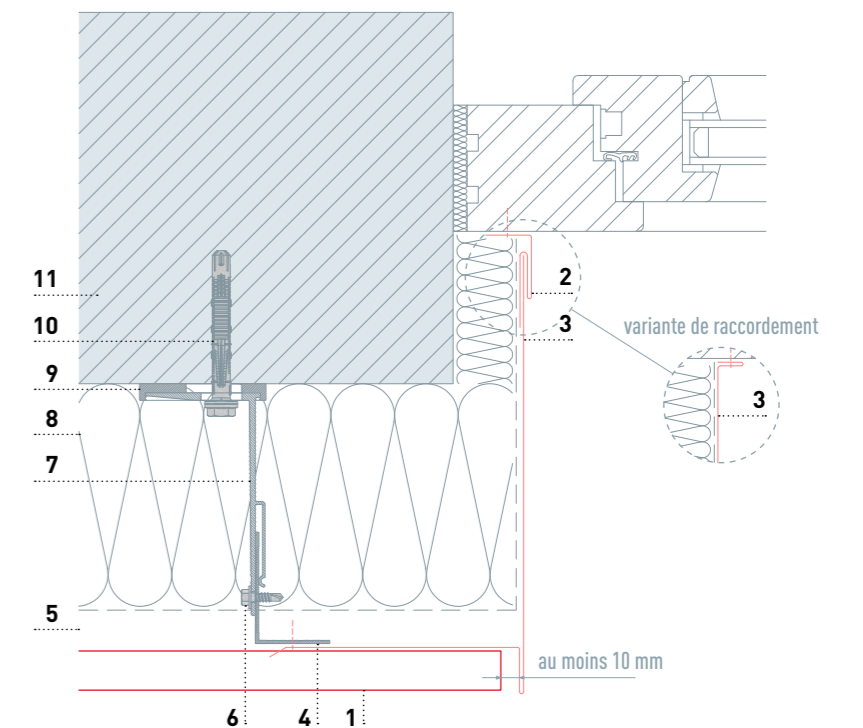


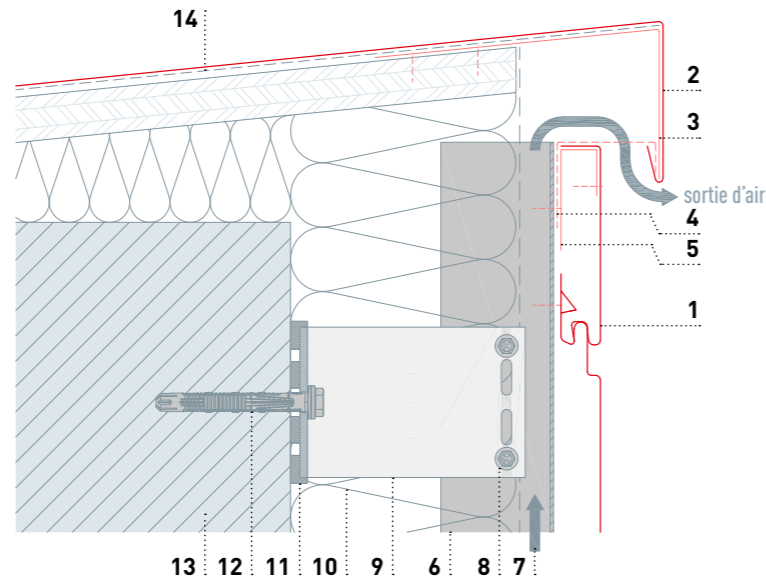
TABLEAU DE FENÊTRE

- 1 Siding
- 2 profil de jonction
- 3 habillage de tableau
- 4 profil porteur
- 5 lame d'air
- 6 vis de liaison
- 7 équerre de fixation
- 8 isolation
- 9 cale de rupture de pont thermique
- 10 vis de fixation à la structure porteuse
- 11 structure porteuse



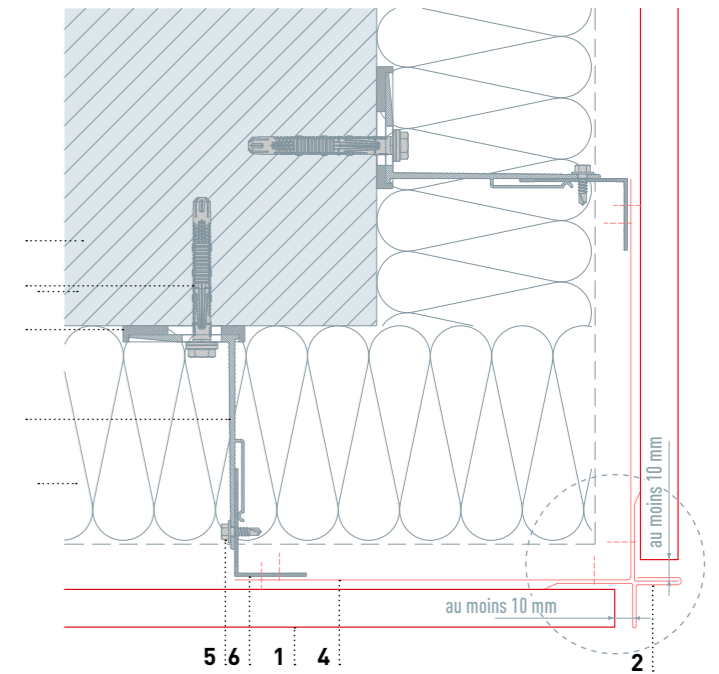
ACROTÈRE

- 1 Siding
- 2 couverture
- 3 bande d'accrochage
- 4 bande d'aluminium perforée (pliée)
- 5 profil replié
- 6 profil porteur
- 7 lame d'air
- 8 vis de liaison
- 9 équerre de fixation
- 10 isolation
- 11 cale de rupture de pont thermique
- 12 vis de fixation à la structure porteuse
- 13 structure porteuse

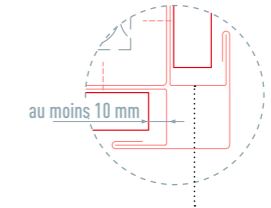


ANGLE SORTANT

- 1 Siding
- 2 profil d'angle sortant en croix
- 3 profil replié
- 4 pièce d'assemblage d'angle
- 5 équerre d'angle sortant
- 6 profil porteur
- 7 lame d'air
- 8 vis de liaison
- 9 équerre de fixation
- 10 isolation
- 11 cale de rupture de pont thermique
- 12 vis de fixation à la structure porteuse
- 13 structure porteuse

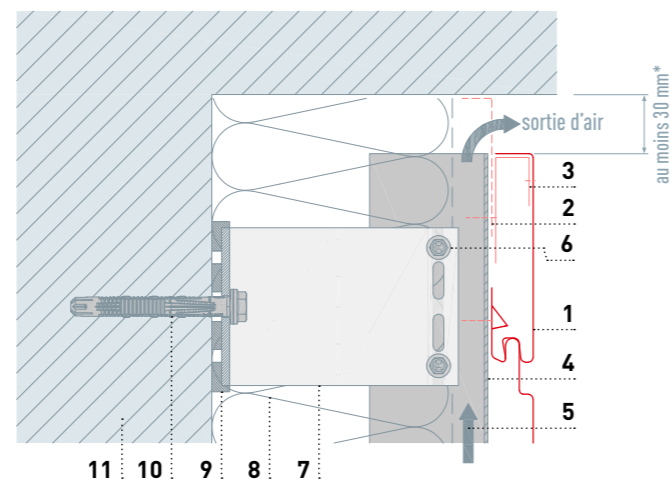


variante de raccordement



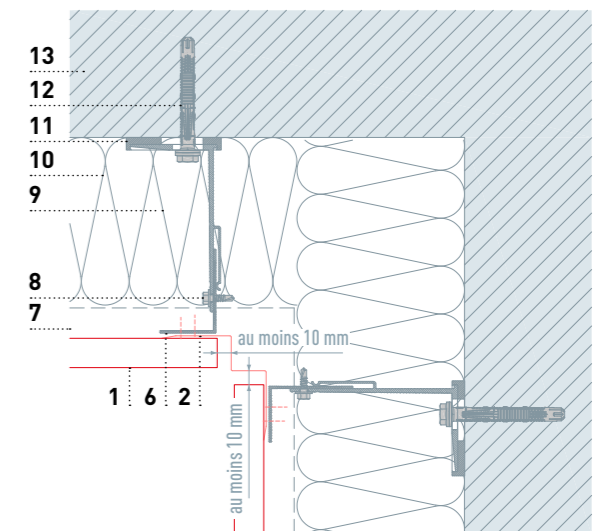
RACCORDEMENT SUPÉRIEUR

- 1 Siding
- 2 bande d'aluminium perforée (pliée)
- 3 équerre-support repliée
- 4 profil porteur
- 5 lame d'air
- 6 vis de liaison
- 7 équerre de fixation
- 8 isolation
- 9 cale de rupture de pont thermique
- 10 vis de fixation à la structure porteuse
- 11 structure porteuse

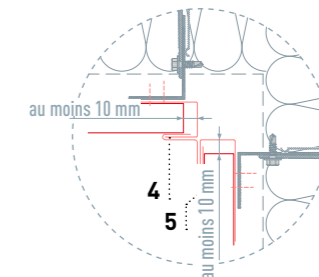


ANGLE RENTRANT

- 1 Siding
- 2 angle rentrant
- 3 angle sortant pour profil triangle
- 4 profil replié
- 5 angle rentrant plié
- 6 profil porteur
- 7 lame d'air
- 8 vis de liaison
- 9 équerre de fixation
- 10 isolation
- 11 cale de rupture de pont thermique
- 12 vis de fixation à la structure porteuse
- 13 structure porteuse

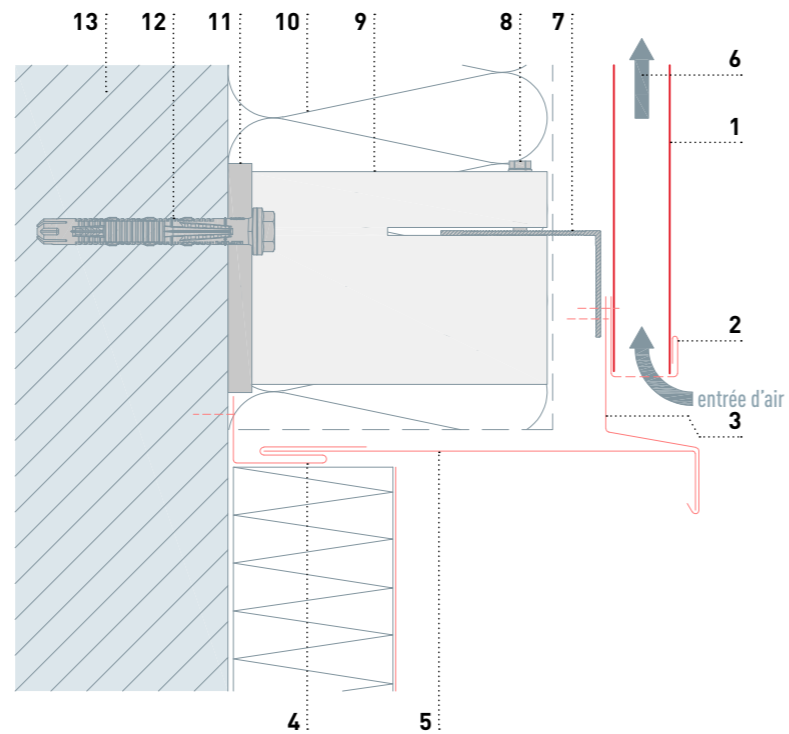


variante de raccordement



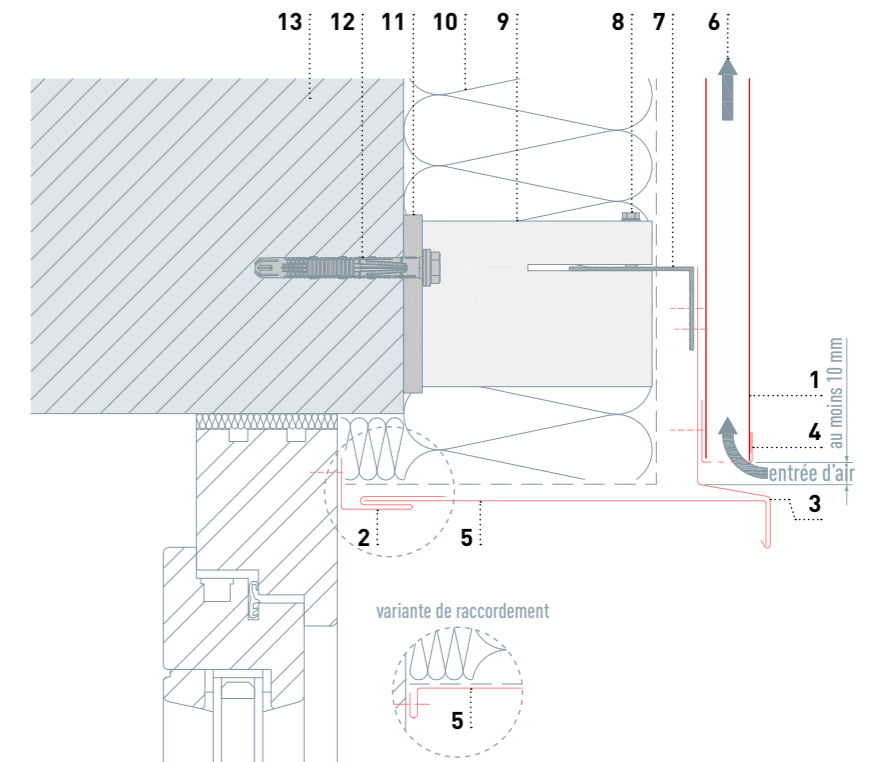
RACCORDEMENT INFÉRIEUR

- 1 Siding
- 2 cache de départ perforé
- 3 renvoi d'eau
- 4 profil de jonction
- 5 bande de recouvrement
- 6 lame d'air
- 7 profil porteur
- 8 vis de liaison
- 9 équerre de fixation
- 10 isolation
- 11 cale de rupture de pont thermique
- 12 vis de fixation à la structure porteuse
- 13 structure porteuse



LINTEAU DE FENÊTRE

- 1 Siding
- 2 profil de jonction
- 3 renvoi d'eau
- 4 bande de recouvrement
- 5 lame d'air
- 6 profil porteur
- 7 vis de liaison
- 8 équerre de fixation
- 9 isolation
- 10 cale de rupture de pont thermique
- 11 vis de fixation à la structure porteuse
- 12 structure porteuse



TABLETTE DE FENÊTRE

- 1 Siding
- 2 tablette de fenêtre
- 3 appui de fenêtre
- 4 bande d'aluminium perforée (pliée)
- 5 lame d'air
- 6 profil porteur
- 7 vis de liaison
- 8 équerre de fixation
- 9 isolation
- 10 cale de rupture de pont thermique
- 11 vis de fixation à la structure porteuse
- 12 structure porteuse

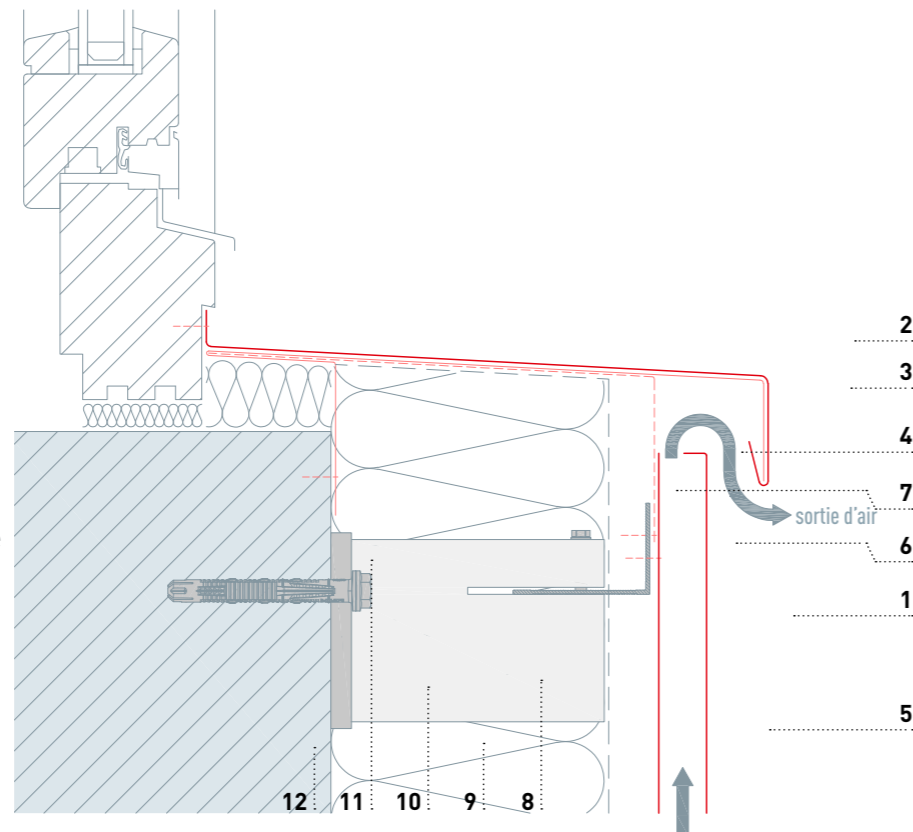
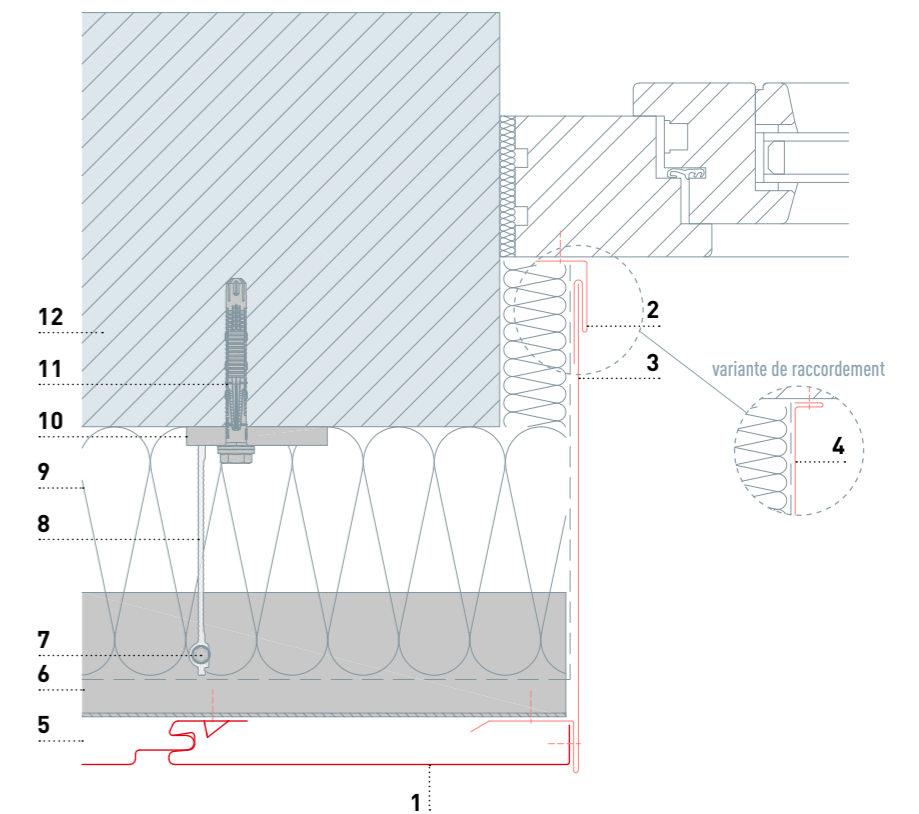


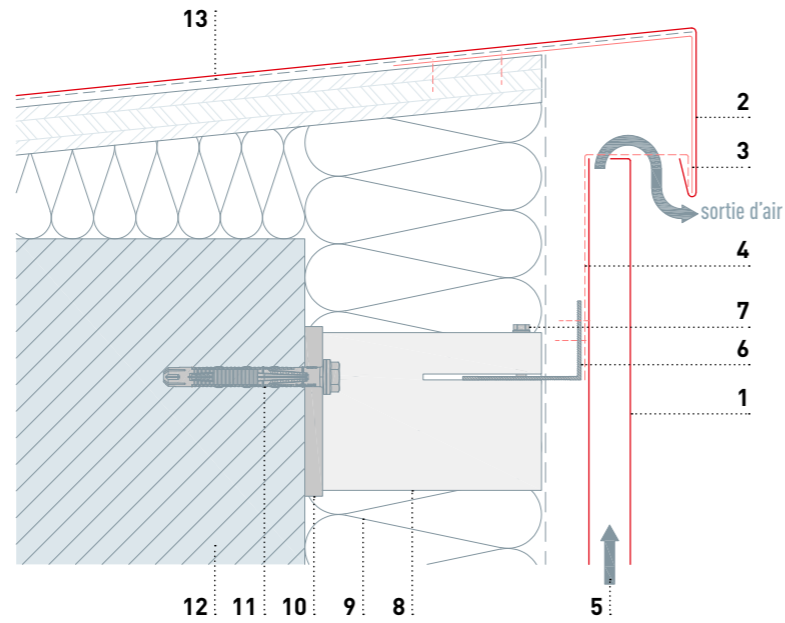
TABLEAU DE FENÊTRE

- 1 Siding
- 2 profil de jonction
- 3 habillage de tableau
- 4 habillage de tableau (variante)
- 5 lame d'air
- 6 profil porteur
- 7 vis de liaison
- 8 équerre de fixation
- 9 isolation
- 10 cale de rupture de pont thermique
- 11 vis de fixation à la structure porteuse
- 12 structure porteuse



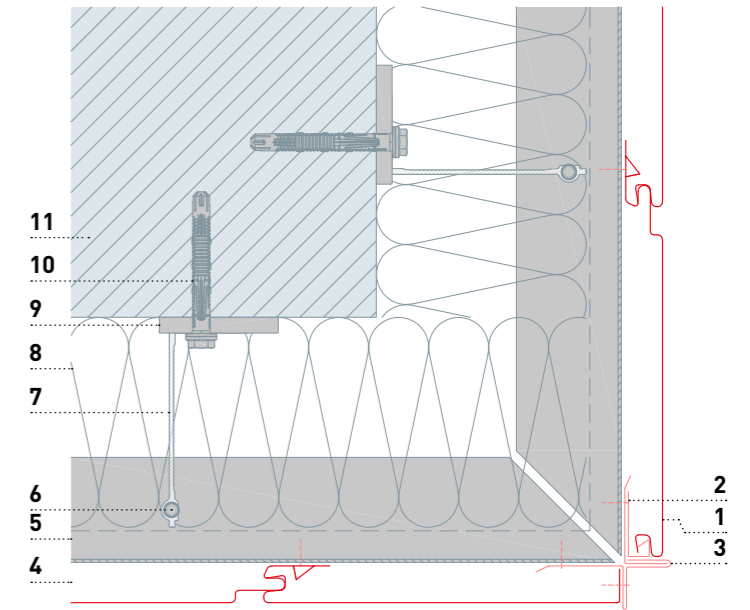
ACROTÈRE

- 1 Siding
- 2 couverture
- 3 bande d'accrochage
- 4 bande d'aluminium perforée (pliée)
- 5 lame d'air
- 6 profil porteur
- 7 vis de liaison
- 8 équerre de fixation
- 9 isolation
- 10 cale de rupture de pont thermique
- 11 vis de fixation à la structure porteuse
- 12 structure porteuse



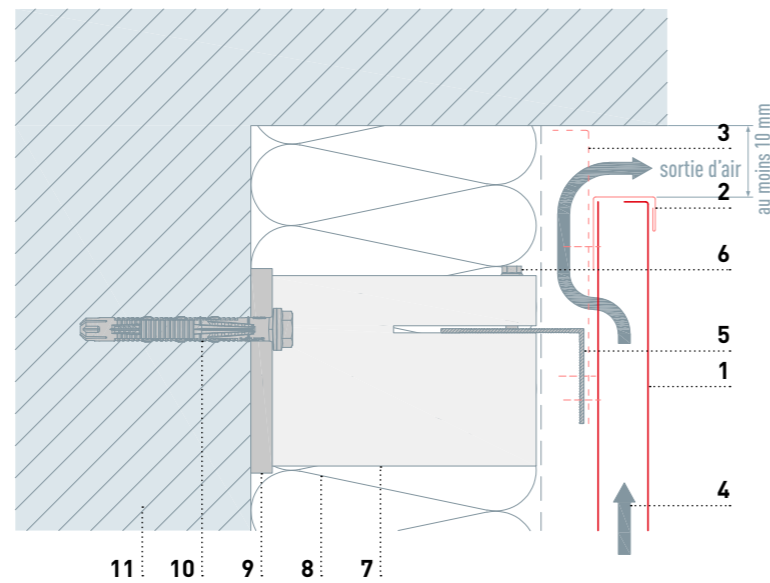
ANGLE SORTANT

- 1 Siding
- 2 profil de départ
- 3 profil d'angle sortant en croix
- 4 lame d'air
- 5 profil porteur
- 6 vis de liaison
- 7 équerre de fixation
- 8 isolation
- 9 cale de rupture de pont thermique
- 10 vis de fixation à la structure porteuse
- 11 structure porteuse



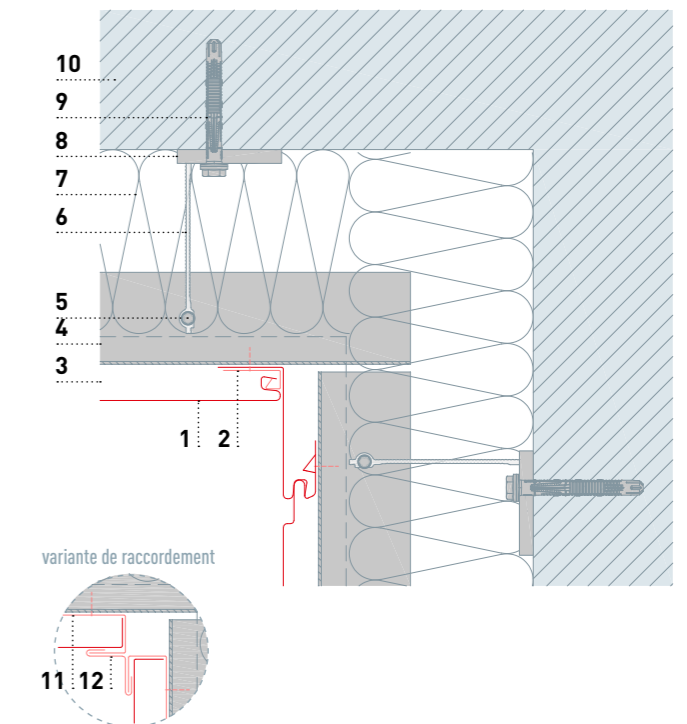
RACCORDEMENT SUPÉRIEUR

- 1 Siding
- 2 profil replié
- 3 bande d'aluminium perforée (pliée)
- 4 lame d'air
- 5 profil porteur
- 6 vis de liaison
- 7 équerre de fixation
- 8 isolation
- 9 cale de rupture de pont thermique
- 10 vis de fixation à la structure porteuse
- 11 structure porteuse



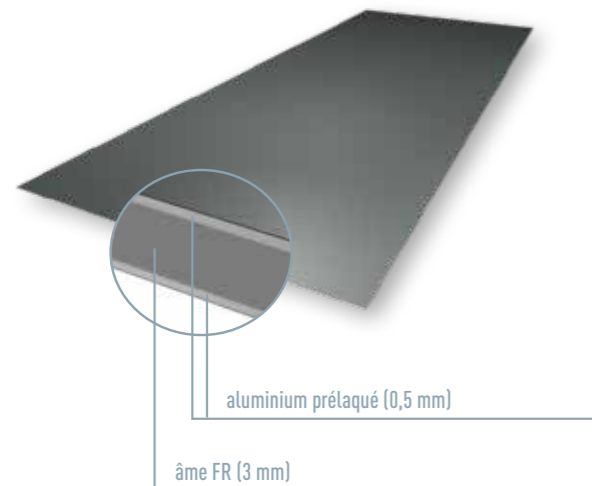
ANGLE RENTRANT

- 1 Siding
- 2 profil de départ
- 3 lame d'air
- 4 profil porteur
- 5 vis de liaison
- 6 équerre de fixation
- 7 isolation
- 8 cale de rupture de pont thermique
- 9 vis de fixation à la structure porteuse
- 10 structure porteuse
- 11 profil replié
- 12 Angle rentrant plié



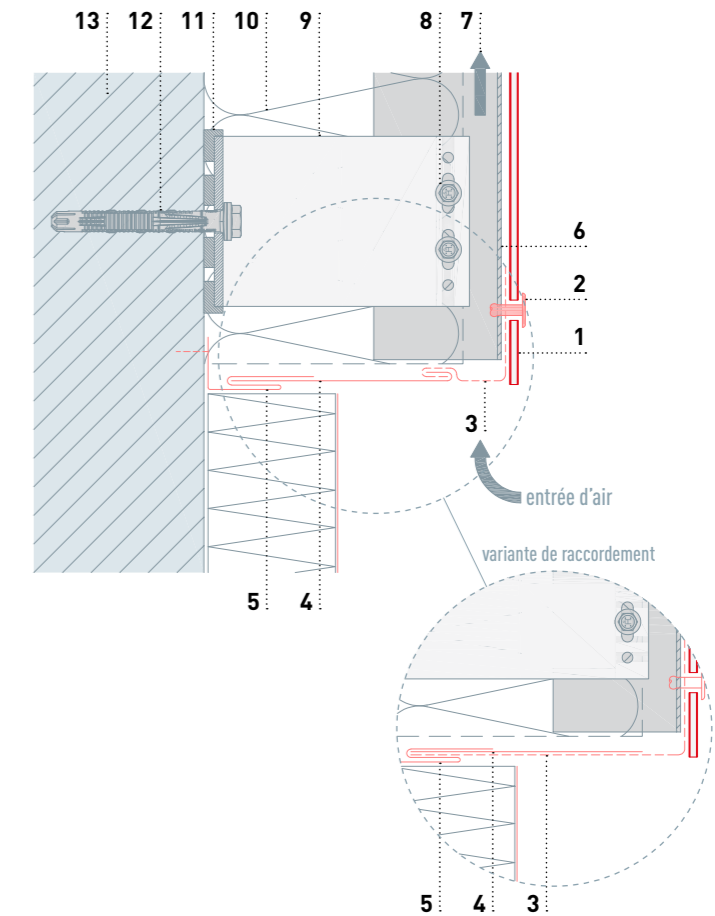
PANNEAU COMPOSITE PREFABOND

MATÉRIAU	aluminium avec âme FR (fire retardant) ; avec film de protection
FIXATION	vissé, riveté ou collé
REVÊTEMENT	prélaquage de qualité supérieure face endroit : Duragloss 5000 face envers : vernis de protection
FORMAT DE STOCKAGE	4 010 × 1 535 × 4,0 mm (autres dimensions sur demande) format utile : 4 000 × 1 525 mm format de panneau maximum autorisé pour les poses collées : 3 000 × 1 500 mm
POIDS	7,6 kg/m ²
ÂME	FR (fire retardant) âme AZ sur demande



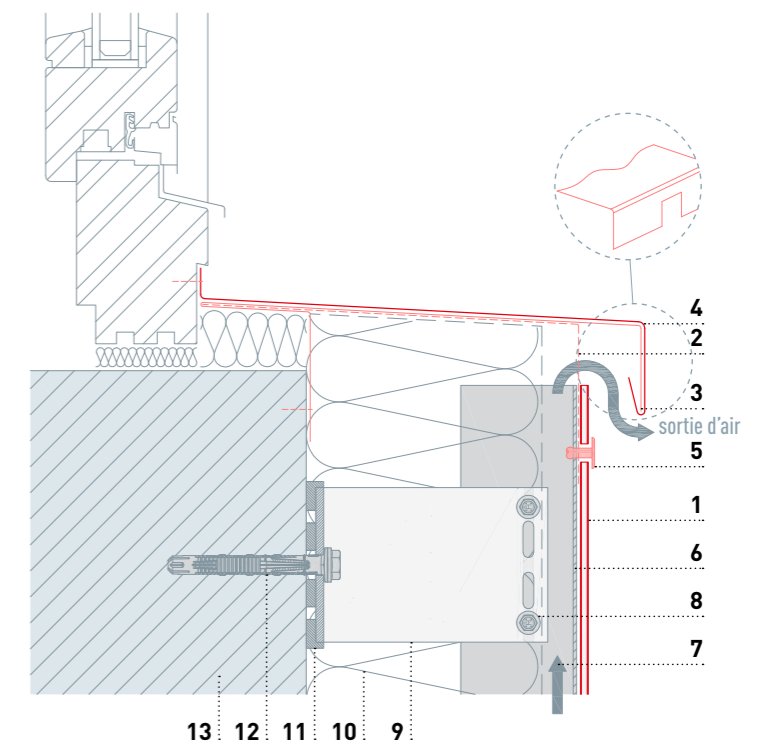
RACCORDEMENT INFÉRIEUR

- 1 panneau composite **PREFABOND**
- 2 rivet de façade
- 3 bande d'aluminium perforée (pliée)
- 4 bande de recouvrement
- 5 profil de jonction
- 6 équerre de fixation
- 7 lame d'air
- 8 vis de liaison
- 9 équerre de fixation
- 10 isolation
- 11 cale de rupture de pont thermique
- 12 vis de fixation à la structure porteuse
- 13 structure porteuse



TABLETTE DE FENÊTRE

- 1 panneau composite **PREFABOND**
- 2 bande d'aluminium perforée (pliée)
- 3 appui de fenêtre
- 4 tablette de fenêtre
- 5 rivet de façade
- 6 profil porteur
- 7 lame d'air
- 8 vis de liaison
- 9 équerre de fixation
- 10 isolation
- 11 cale de rupture de pont thermique
- 12 vis de fixation à la structure porteuse
- 13 structure porteuse



LINTEAU DE FENÊTRE

- 1 panneau composite **PREFABOND**
- 2 bande d'aluminium perforée (pliée)
- 3 équerre
- 4 rivet de façade
- 5 profil porteur
- 6 lame d'air
- 7 vis de liaison
- 8 équerre de fixation
- 9 isolation
- 10 cale de rupture de pont thermique
- 11 vis de fixation à la structure porteuse
- 12 mur porteur

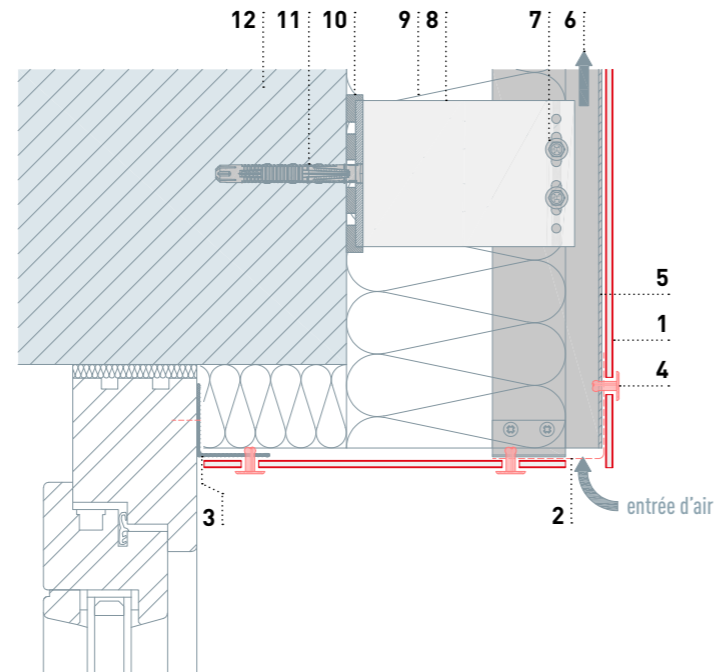
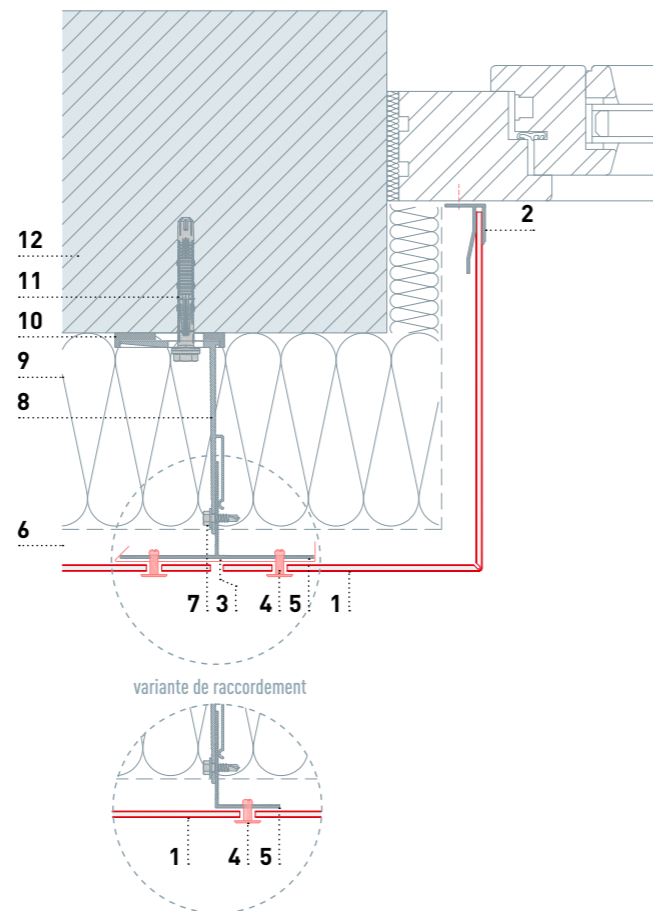


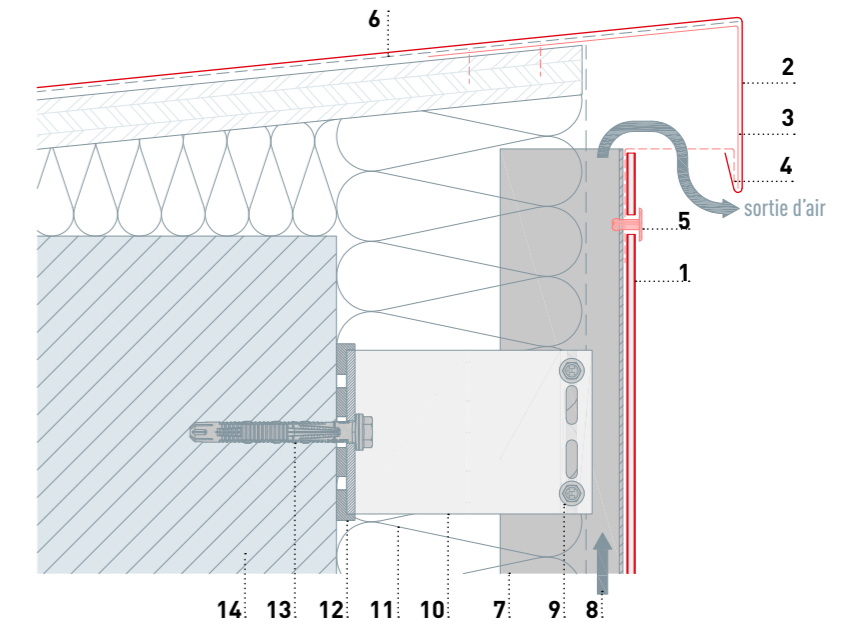
TABLEAU DE FENÊTRE

- 1 panneau composite **PREFABOND**
- 2 profil en F pour **PREFABOND**
- 3 profil de joint (vertical)
- 4 rivet de façade
- 5 profil porteur
- 6 lame d'air
- 7 vis de liaison
- 8 équerre de fixation
- 9 isolation
- 10 cale de rupture de pont thermique
- 11 vis de fixation à la structure porteuse
- 12 structure porteuse



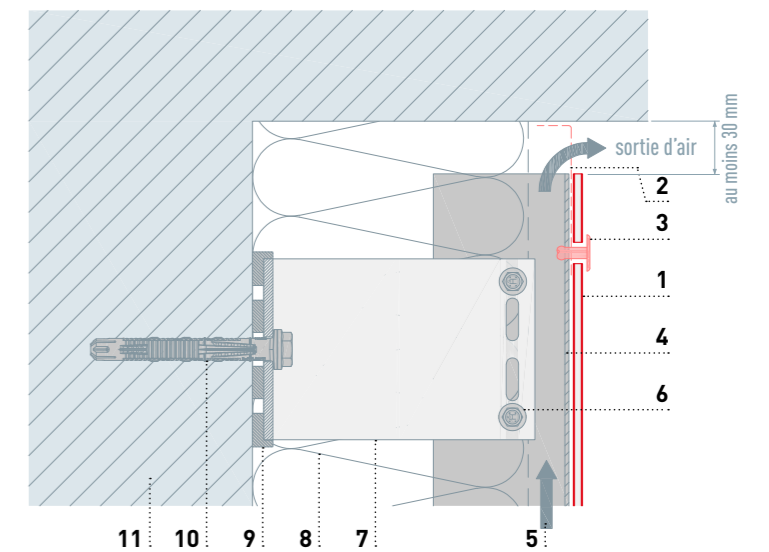
ACROTÈRE

- 1 **PREFABOND**
- 2 couvertine
- 3 bande d'accrochage
- 4 bande d'aluminium perforée
- 5 rivet de façade
- 6 couche de séparation
- 7 profil porteur
- 8 lame d'air
- 9 vis de liaison
- 10 équerre de fixation
- 11 isolation
- 12 cale de rupture de pont thermique
- 13 vis de fixation
- 14 structure porteuse



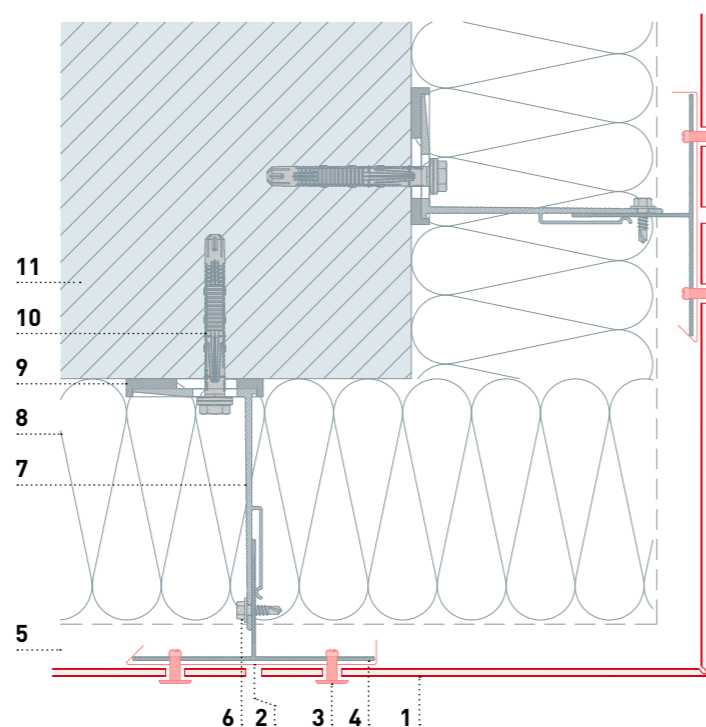
RACCORDEMENT SUPÉRIEUR

- 1 panneau composite **PREFABOND**
- 2 bande d'aluminium perforée (pliée)
- 3 rivet de façade
- 4 profil porteur
- 5 lame d'air
- 6 vis de liaison
- 7 équerre de fixation
- 8 isolation
- 9 cale de rupture de pont thermique
- 10 vis de fixation à la structure porteuse
- 11 structure porteuse



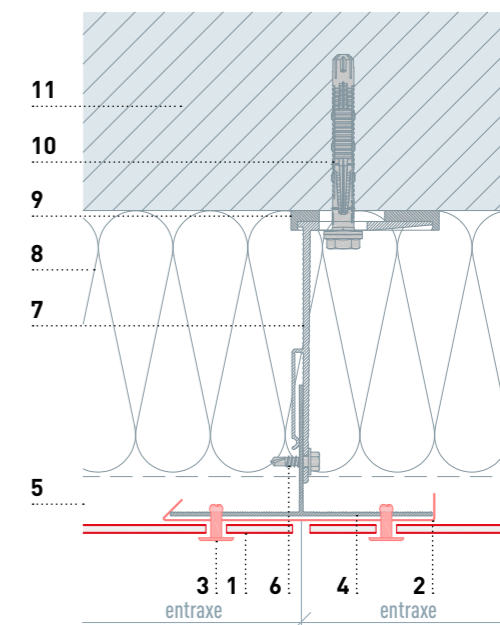
ANGLE SORTANT

- 1 panneau composite **PREFABOND**
- 2 profil de joint (vertical)
- 3 rivet de façade
- 4 profil porteur
- 5 lame d'air
- 6 vis de liaison
- 7 équerre de fixation
- 8 isolation
- 9 cale de rupture de pont thermique
- 10 vis de fixation à la structure porteuse
- 11 structure porteuse



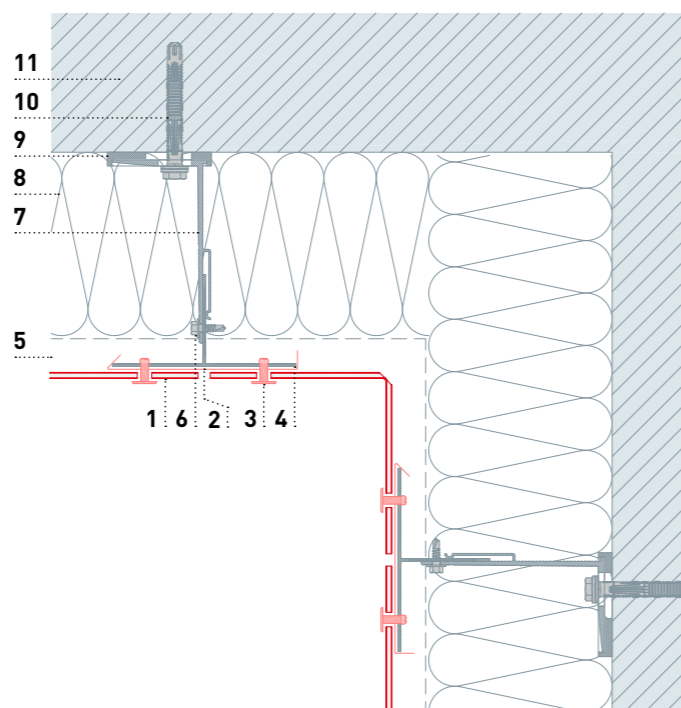
PROFIL DE JOINT (VERTICAL)

- 1 panneau composite **PREFABOND**
- 2 profil de joint (vertical)
- 3 rivet de façade
- 4 profil porteur
- 5 lame d'air
- 6 vis de liaison
- 7 équerre de fixation
- 8 isolation
- 9 cale de rupture de pont thermique
- 10 vis de fixation à la structure porteuse
- 11 structure porteuse



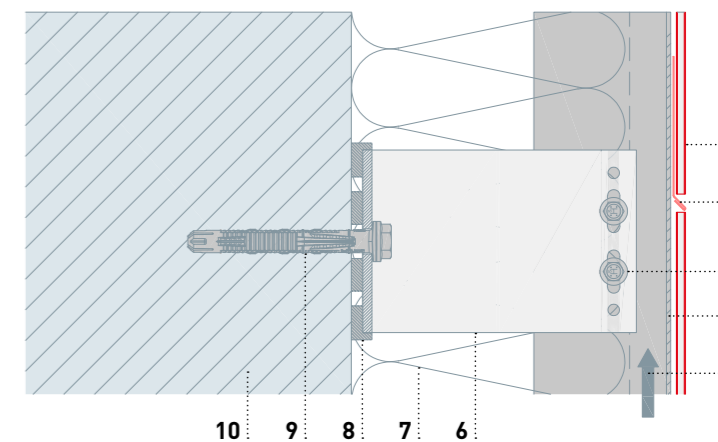
ANGLE RENTRANT

- 1 panneau composite **PREFABOND**
- 2 profil de joint (vertical)
- 3 rivet de façade
- 4 profil porteur
- 5 lame d'air
- 6 vis de liaison
- 7 équerre de fixation
- 8 isolation
- 9 cale de rupture de pont thermique
- 10 vis de fixation à la structure porteuse
- 11 structure porteuse



PROFIL DE JOINT (HORIZONTAL)

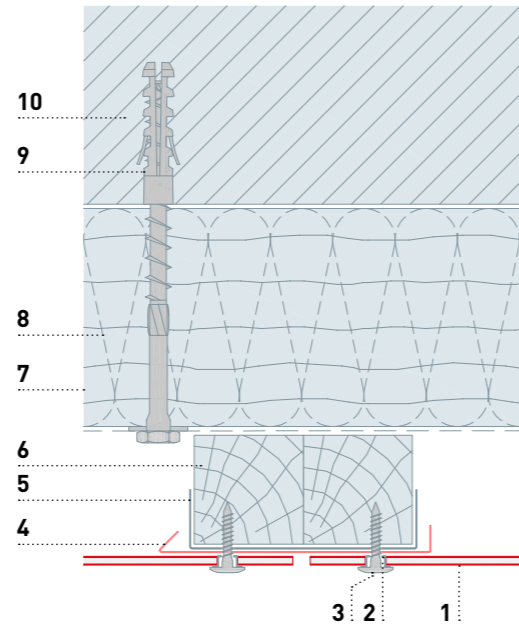
- 1 panneau composite **PREFABOND**
- 2 profil de joint (horizontal)
- 3 rivet de façade
- 4 profil porteur
- 5 lame d'air
- 6 vis de liaison
- 7 équerre de fixation
- 8 isolation
- 9 cale de rupture de pont thermique
- 10 vis de fixation à la structure porteuse
- 11 structure porteuse



PROFIL DE JOINT POUR PANNEAUX COMPOSITES PREFABOND — VISSÉ

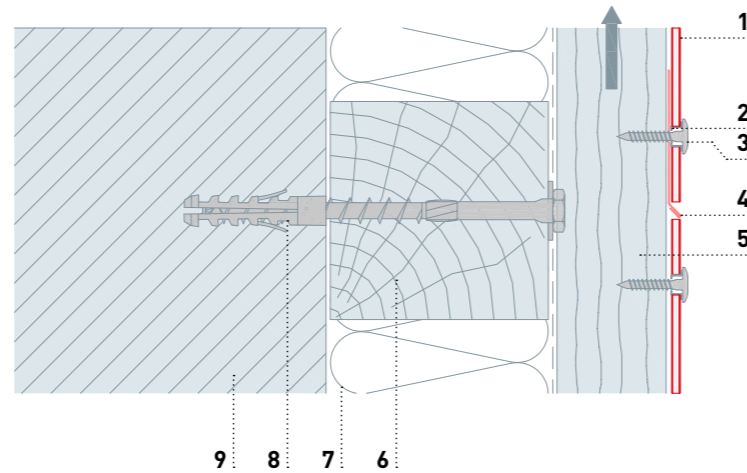
PROFIL DE JOINT (VERTICAL)

- 1 panneau composite PREFABOND
- 2 joint d'étanchéité
- 3 vis de façade
- 4 profil de joint (vertical)
- 5 joint EPDM
- 6 contre-latte – lame d'air
- 7 contre-lattage horizontal
- 8 isolation
- 9 vis de fixation à la structure porteuse
- 10 structure porteuse



PROFIL DE JOINT (HORIZONTAL)

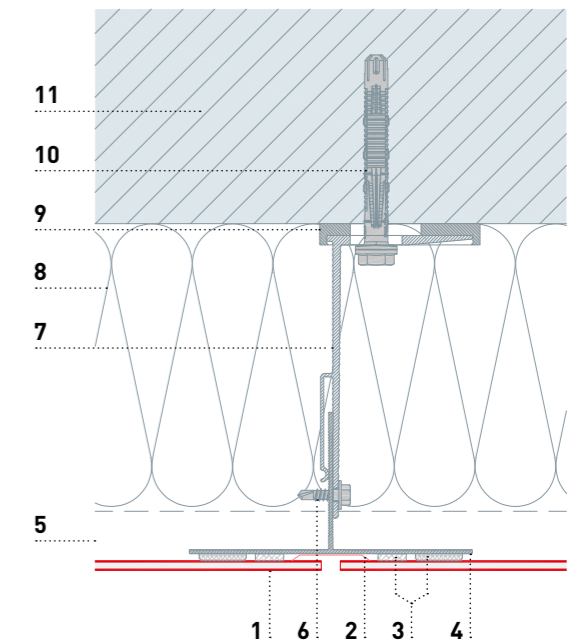
- 1 panneau composite PREFABOND
- 2 joint EPDM
- 3 vis de façade
- 4 profil de joint (horizontal)
- 5 contre-latte – lame d'air
- 6 contre-lattage horizontal
- 7 isolation
- 8 vis de fixation à la structure porteuse
- 9 structure porteuse



PROFIL DE JOINT POUR PANNEAUX COMPOSITES PREFABOND — COLLÉ

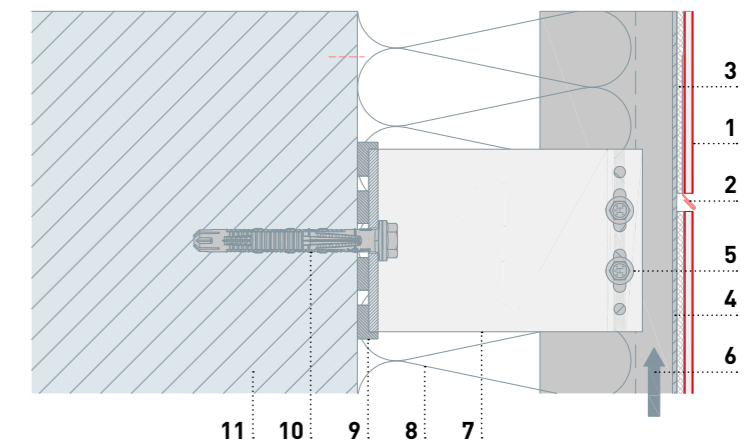
PROFIL DE JOINT (VERTICAL)

- 1 panneau composite PREFABOND
- 2 profil de joint
- 3 système de collage
- 4 profil porteur
- 5 lame d'air
- 6 vis de liaison
- 7 équerre de fixation
- 8 isolation
- 9 cale de rupture de pont thermique
- 10 vis de fixation à la structure porteuse
- 11 structure porteuse



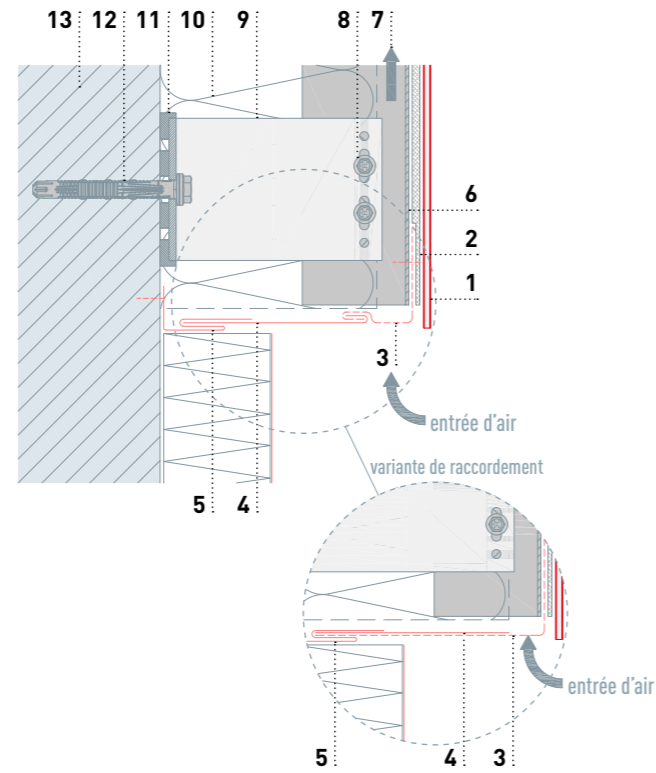
PROFIL DE JOINT (HORIZONTAL)

- 1 panneau composite PREFABOND
- 2 profil de joint (horizontal)
- 3 système de collage
- 4 profil porteur
- 5 vis de liaison
- 6 lame d'air
- 7 équerre de fixation
- 8 isolation
- 9 cale de rupture de pont thermique
- 10 vis de fixation à la structure porteuse
- 11 structure porteuse



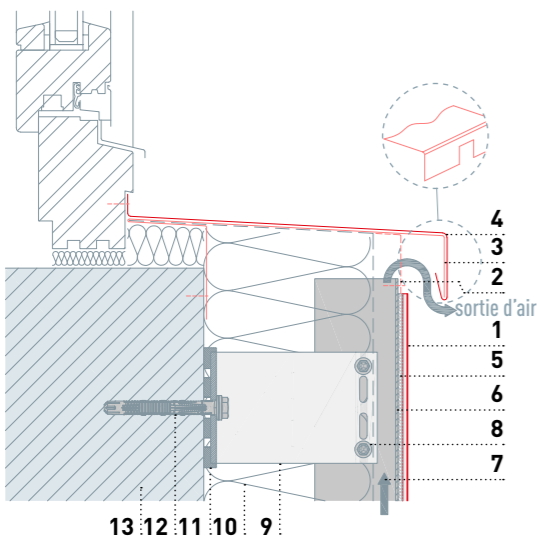
RACCORDEMENT INFÉRIEUR

- 1 panneau composite **PREFABOND**
- 2 système de collage
- 3 bande d'aluminium perforée (pliée)
- 4 bande de recouvrement
- 5 profil de jonction
- 6 profil porteur
- 7 vis de liaison
- 8 lame d'air
- 9 équerre de fixation
- 10 isolation
- 11 cale de rupture de pont thermique
- 12 vis de fixation à la structure porteuse
- 13 structure porteuse



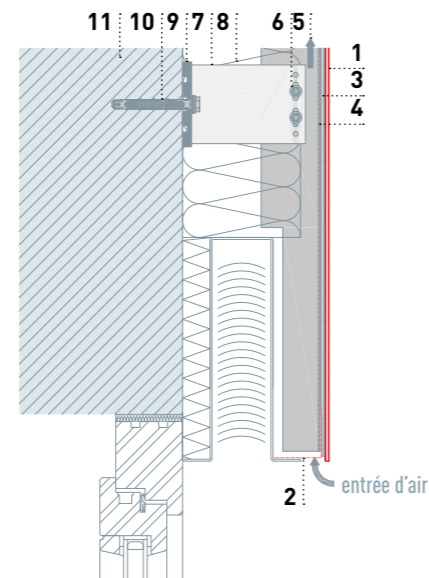
TABLETTE DE FENÊTRE

- 1 panneau composite **PREFABOND**
- 2 bande d'aluminium perforée (pliée)
- 3 appui de fenêtre
- 4 tablette de fenêtre
- 5 système de collage
- 6 profil porteur
- 7 vis de liaison
- 8 lame d'air
- 9 équerre de fixation
- 10 isolation
- 11 cale de rupture de pont thermique
- 12 vis de fixation à la structure porteuse
- 13 structure porteuse



LINTEAU DE FENÊTRE AVEC VOLET ROULANT

- 1 panneau composite **PREFABOND**
- 2 bande d'aluminium perforée (pliée)
- 3 système de collage
- 4 profil porteur
- 5 vis de liaison
- 6 lame d'air
- 7 équerre de fixation
- 8 isolation
- 9 cale de rupture de pont thermique
- 10 vis de fixation à la structure porteuse
- 11 structure porteuse



LINTEAU DE FENÊTRE

- 1 panneau composite **PREFABOND**
- 2 bande d'aluminium perforée (pliée)
- 3 équerre
- 4 système de collage
- 5 profil porteur
- 6 lame d'air
- 7 vis de liaison
- 8 équerre de fixation
- 9 isolation
- 10 cale de rupture de pont thermique
- 11 vis de fixation à la structure porteuse
- 12 structure porteuse

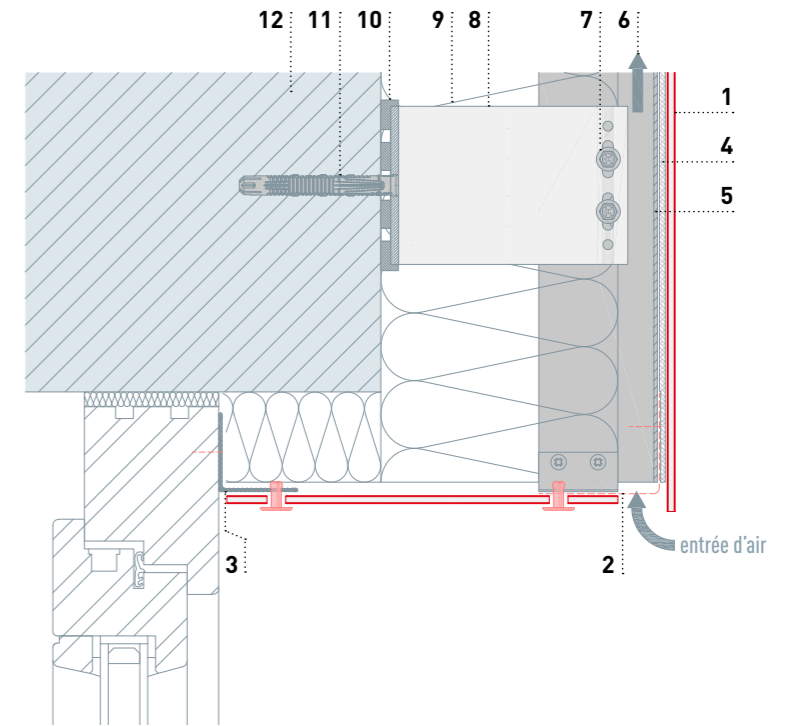
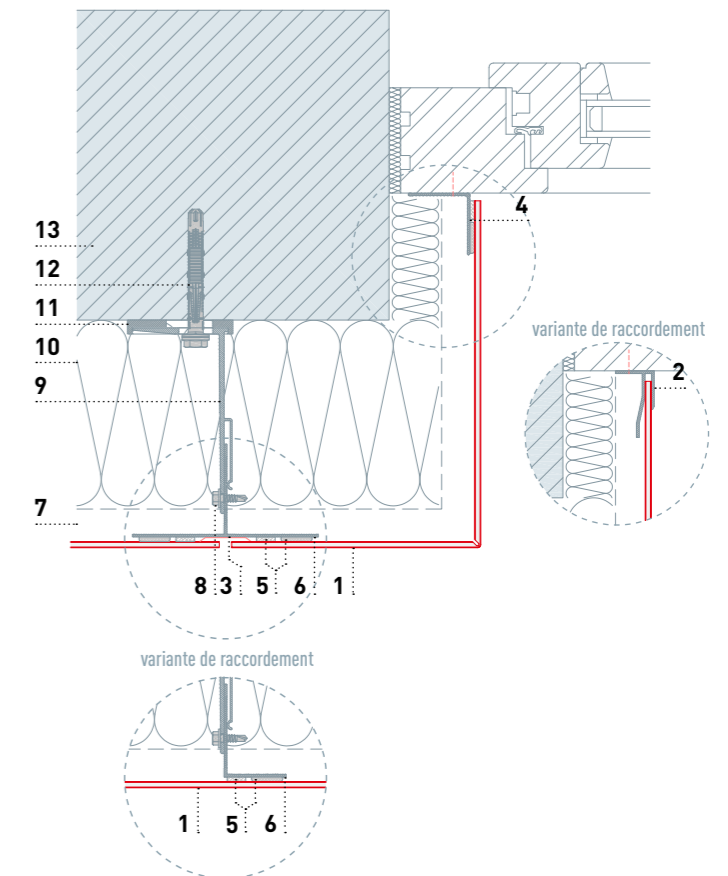


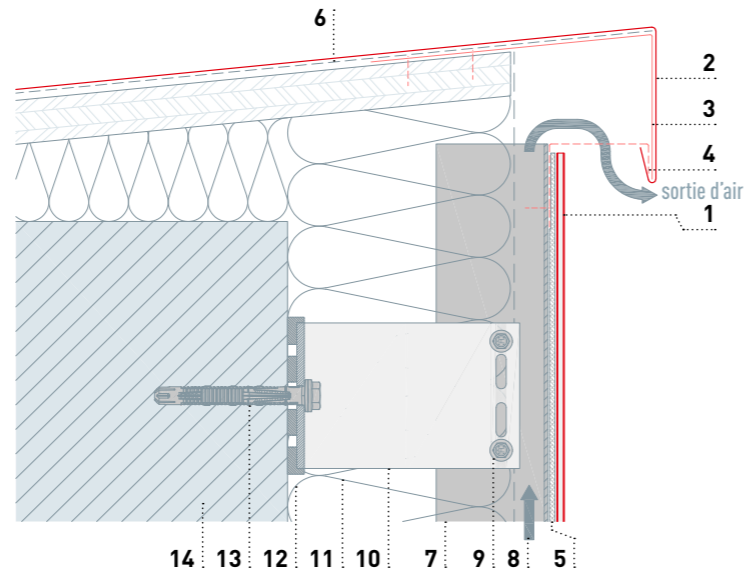
TABLEAU DE FENÊTRE

- 1 panneau composite **PREFABOND**
- 2 profil en F **PREFABOND**
- 3 profil de joint
- 4 équerre
- 5 système de collage
- 6 profil porteur
- 7 lame d'air
- 8 vis de liaison
- 9 équerre de fixation
- 10 isolation
- 11 cale de rupture de pont thermique
- 12 vis de fixation à la structure porteuse
- 13 structure porteuse



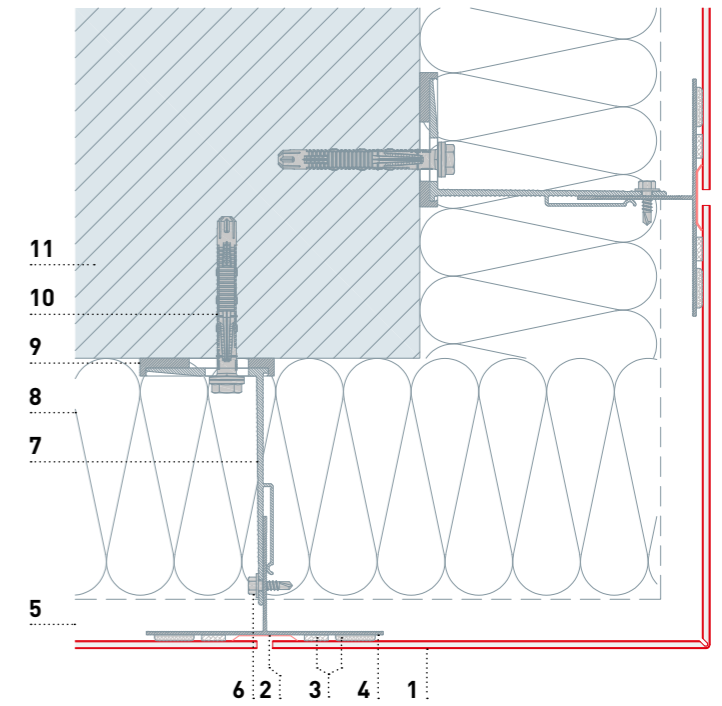
ACROTÈRE

- 1 panneau composite **PREFABOND**
- 2 couverture
- 3 bande d'accrochage
- 4 bande d'aluminium perforée (pliée)
- 5 système de collage
- 6 couche de séparation
- 7 profil porteur
- 8 vis de liaison
- 9 lame d'air
- 10 équerre de fixation
- 11 isolation
- 12 cale de rupture de pont thermique
- 13 vis de fixation à la structure porteuse
- 14 structure porteuse



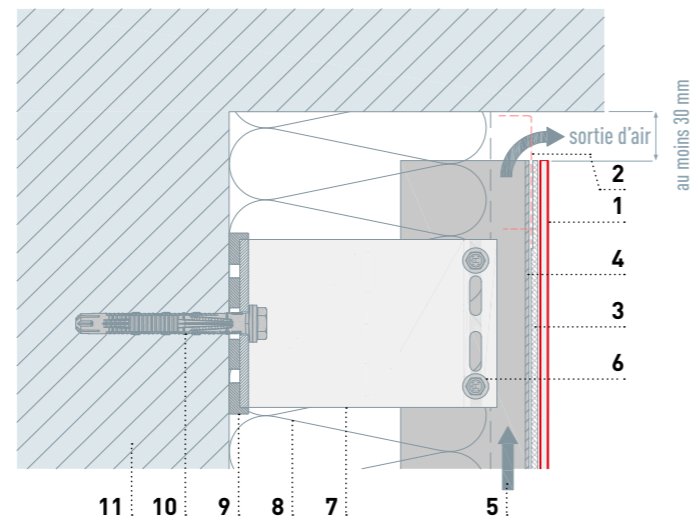
ANGLE SORTANT

- 1 panneau composite **PREFABOND**
- 2 profil de joint
- 3 système de collage
- 4 profil porteur
- 5 lame d'air
- 6 vis de liaison
- 7 équerre de fixation
- 8 isolation
- 9 cale de rupture de pont thermique
- 10 vis de fixation à la structure porteuse
- 11 structure porteuse



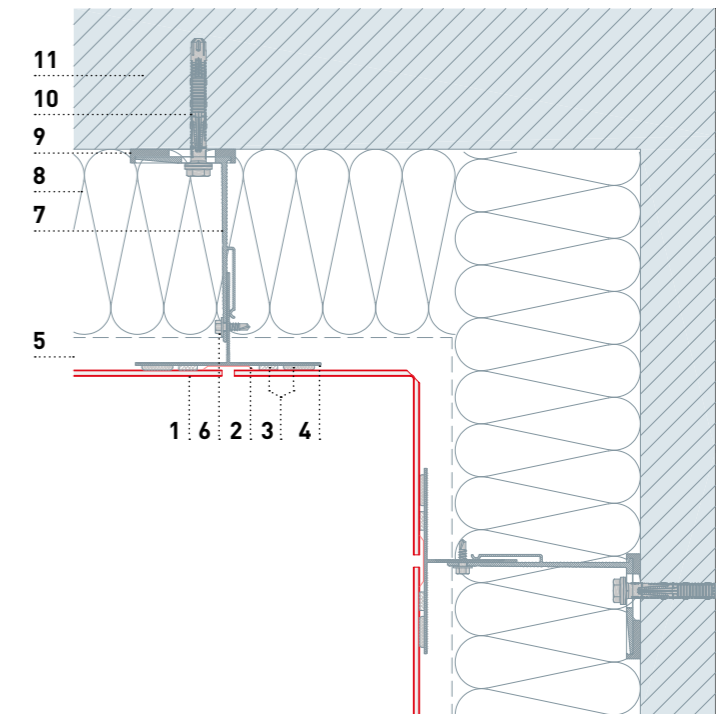
RACCORDEMENT SUPÉRIEUR

- 1 panneau composite **PREFABOND**
- 2 bande d'aluminium perforée (pliée)
- 3 système de collage
- 4 profil porteur
- 5 vis de liaison
- 6 lame d'air
- 7 équerre de fixation
- 8 isolation
- 9 cale de rupture de pont thermique
- 10 vis de fixation à la structure porteuse
- 11 structure porteuse



ANGLE RENTRANT

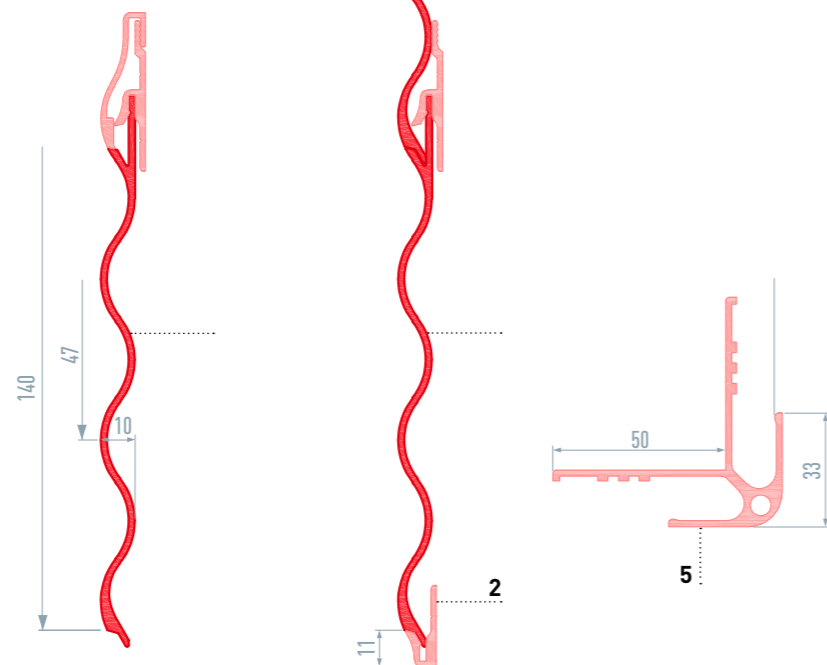
- 1 panneau composite **PREFABOND**
- 2 profil de joint
- 3 système de collage
- 4 profil porteur
- 5 lame d'air
- 6 vis de liaison
- 7 équerre de fixation
- 8 isolation
- 9 cale de rupture de pont thermique
- 10 vis de fixation à la structure porteuse
- 11 structure porteuse



APPLICATIONS — PROFILS EXTRUDÉS

PROFIL SINUS

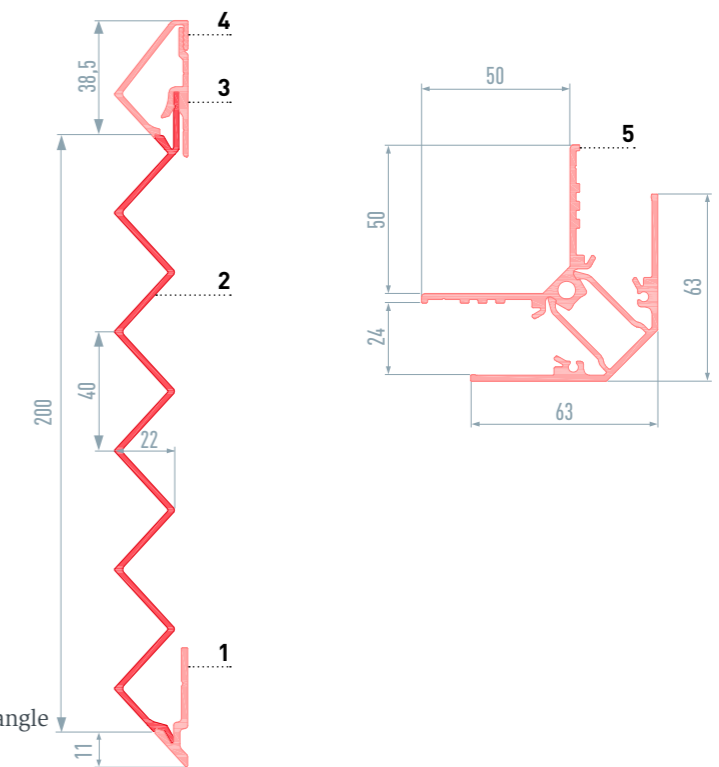
MATÉRIAU	alliage d'aluminium extrudé
FIXATION	vissage invisible
FINITION	aluminium naturel, thermolaqué ATTENTION ! Il n'est pas possible de réaliser de thermolaquage avec les couleurs P.10. réalisable en matériau anodisable.
DIMENSIONS	10/47/2,00 mm ; largeur : 140 mm
POIDS	6,6 kg/m ²



- 1 profil sinus 10/47/2
- 2 profil de départ pour profil sinus
- 3 profil de fin pour profil sinus
- 4 patte de fixation coulissante pour profil sinus
- 5 angle sortant pour profil sinus

PROFIL SINUS

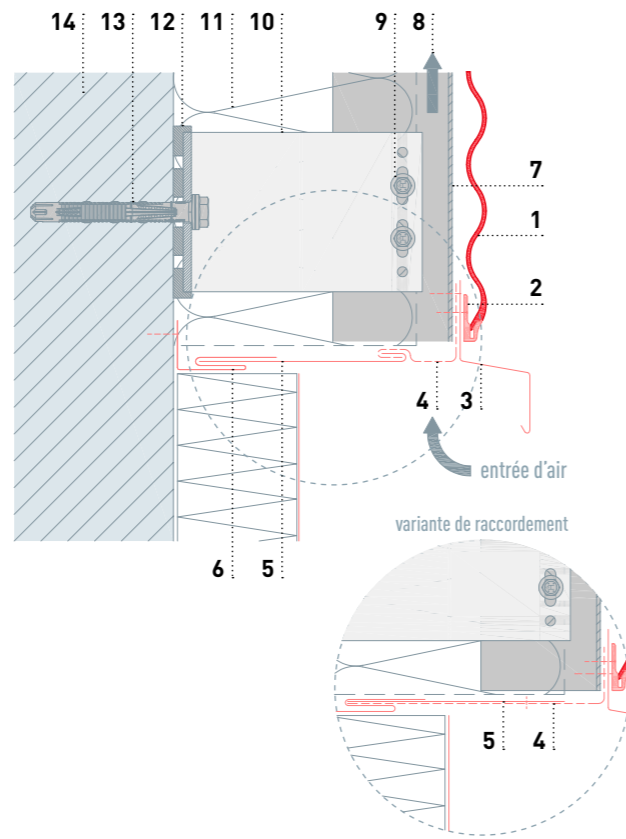
MATÉRIAU	alliage d'aluminium extrudé
FIXATION	vissage invisible
FINITION	aluminium naturel ATTENTION ! Il n'est pas possible de réaliser de thermolaquage avec les couleurs P.10. réalisable en matériau anodisable.
DIMENSIONS	22/40/2,00 mm ; largeur : 200 mm
POIDS	7,5 kg/m ²



- 1 profil de départ pour profil triangle
- 2 profil triangle 22/40/2,0 mm
- 3 patte de fixation coulissante pour profil triangle
- 4 profil de fin pour profil triangle
- 5 angle sortant pour profil triangle

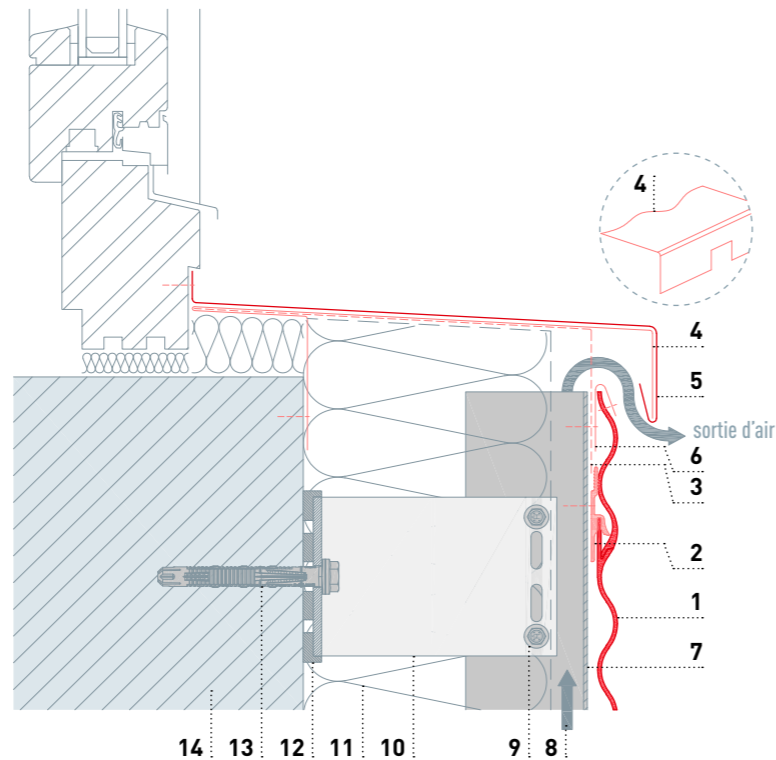
RACCORDEMENT INFÉRIEUR

- 1 profil sinus 10/47/2,0 mm
- 2 profil de départ pour profil sinus
- 3 renvoi d'eau
- 4 bande d'aluminium perforée (pliée)
- 5 bande de recouvrement
- 6 profil de jonction
- 7 profil porteur
- 8 lame d'air
- 9 vis de liaison
- 10 équerre de fixation
- 11 isolation
- 12 cale de rupture de pont thermique
- 13 vis de fixation à la structure porteuse
- 14 structure porteuse



TABLETTE DE FENÊTRE

- 1 profil sinus 10/47/2,0 mm
- 2 patte de fixation coulissante pour profil sinus
- 3 bande d'aluminium perforée (pliée)
- 4 appui de fenêtre
- 5 tablette de fenêtre
- 6 patte de maintien
- 7 profil porteur
- 8 lame d'air
- 9 vis de liaison
- 10 équerre de fixation
- 11 isolation
- 12 cale de rupture de pont thermique
- 13 vis de fixation à la structure porteuse
- 14 structure porteuse



LINTEAU DE FENÊTRE

- 1 profil sinus 10/47/2,0 mm
- 2 profil de départ pour profil sinus
- 3 patte de fixation coulissante pour profil sinus
- 4 renvoi d'eau
- 5 bande d'aluminium perforée (pliée)
- 6 bande de recouvrement
- 7 profil de jonction
- 8 bande de recouvrement (variante 1)
- 9 profil porteur
- 10 lame d'air
- 11 vis de liaison
- 12 équerre de fixation
- 13 isolation
- 14 cale de rupture de pont thermique
- 15 vis de fixation à la structure porteuse
- 16 structure porteuse

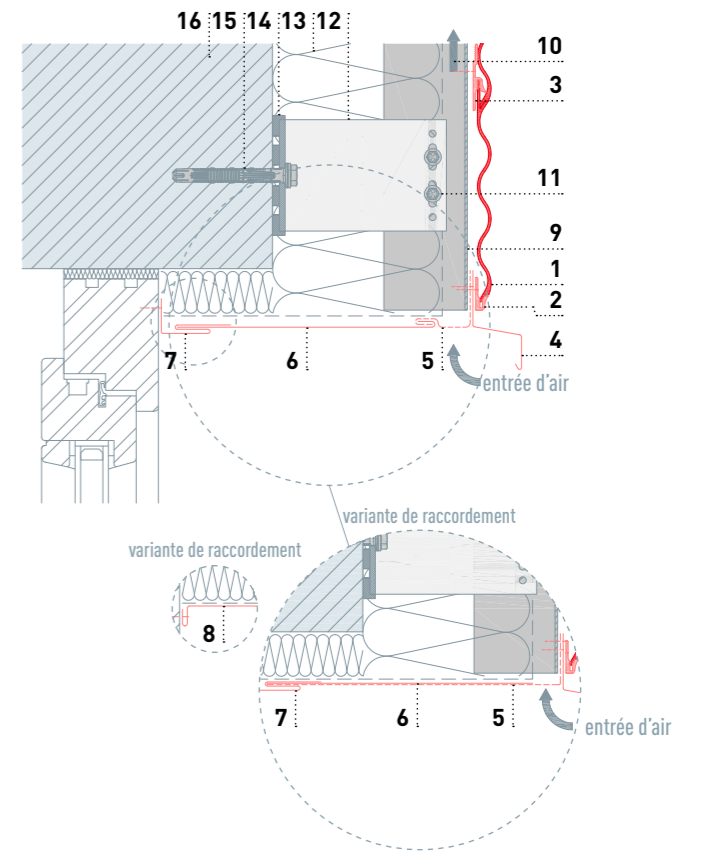
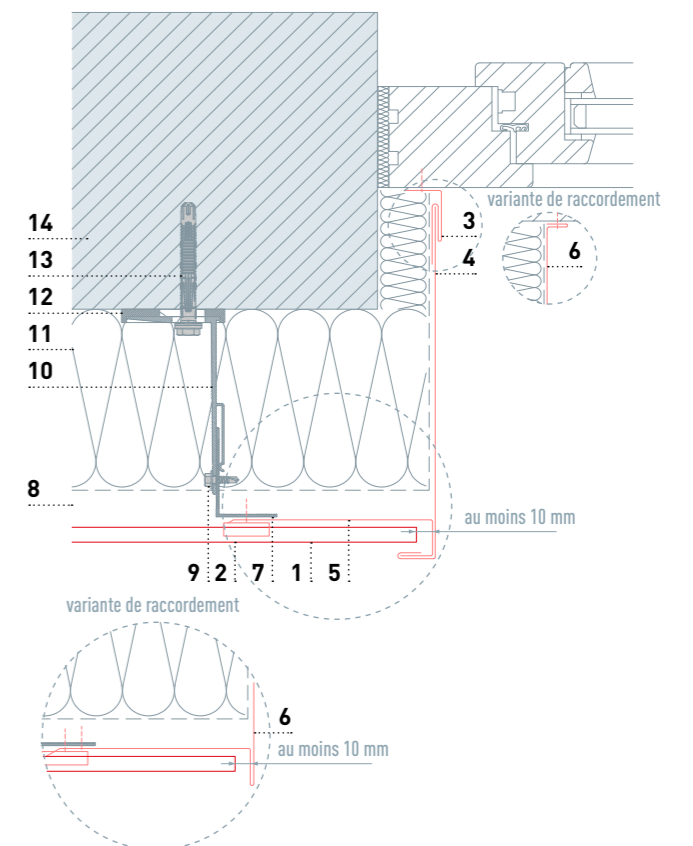


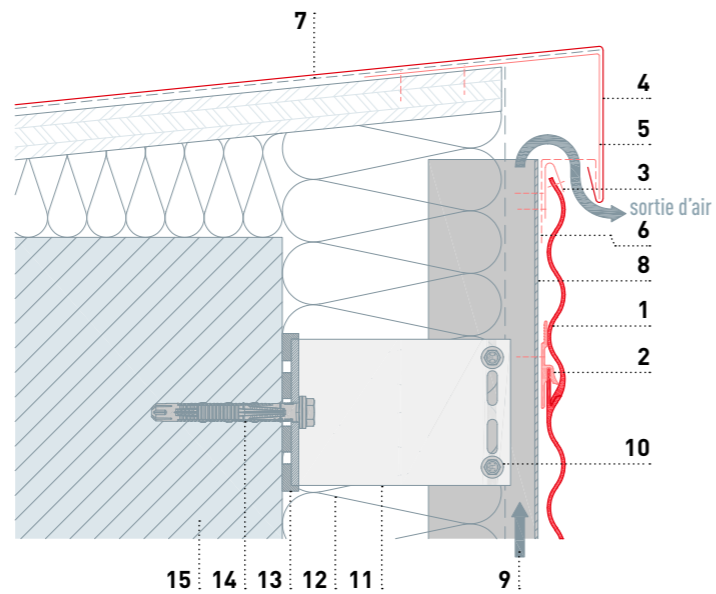
TABLEAU DE FENÊTRE

- 1 profil sinus 10/47/2,0 mm
- 2 patte de fixation coulissante pour profil sinus
- 3 profil de jonction
- 4 habillage de tableau
- 5 profil replié
- 6 habillage de tableau (variante)
- 7 profil porteur
- 8 lame d'air
- 9 vis de liaison
- 10 équerre de fixation
- 11 isolation
- 12 cale de rupture de pont thermique
- 13 vis de fixation à la structure porteuse
- 14 structure porteuse



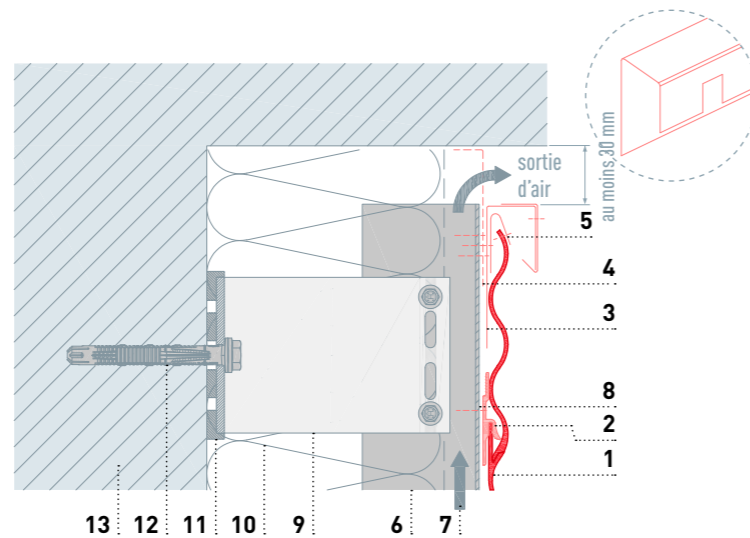
ACROTÈRE

- 1 profil sinus 10/47/2,0 mm
- 2 patte de fixation coulissante pour profil sinus
- 3 Patte de maintien
- 4 couvertine
- 5 bande d'accrochage
- 6 bande d'aluminium perforée (pliée)
- 7 couche de séparation
- 8 profil porteur
- 9 lame d'air
- 10 vis de liaison
- 11 équerre de fixation
- 12 isolation
- 13 cale de rupture de pont thermique
- 14 vis de fixation à la structure porteuse
- 15 structure porteuse



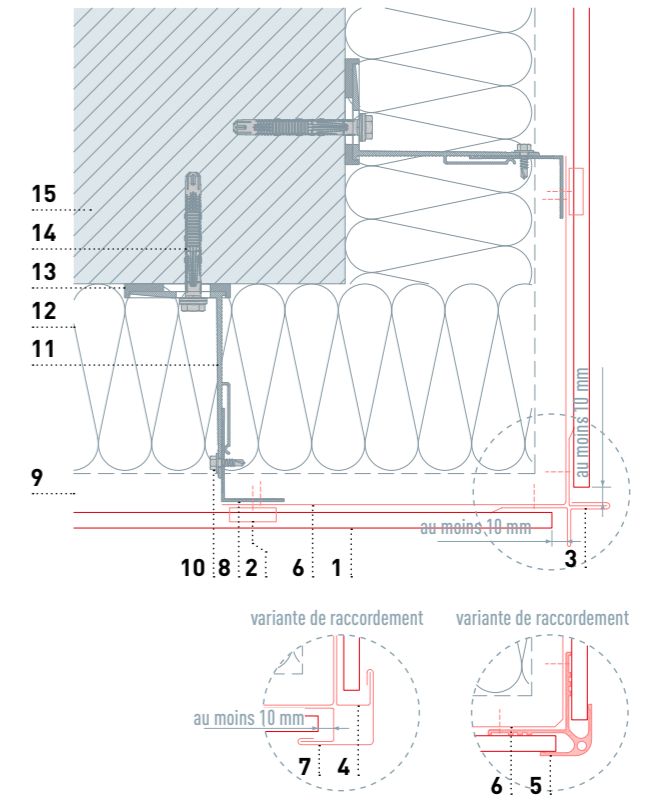
RACCORDEMENT SUPÉRIEUR

- 1 profil sinus 10/47/2,0 mm
- 2 patte de fixation coulissante pour profil sinus
- 3 profil replié
- 4 bande d'aluminium perforée (pliée)
- 5 patte de maintien
- 6 profil porteur
- 7 lame d'air
- 8 vis de liaison
- 9 équerre de fixation
- 10 isolation
- 11 cale de rupture de pont thermique
- 12 vis de fixation à la structure porteuse
- 13 structure porteuse



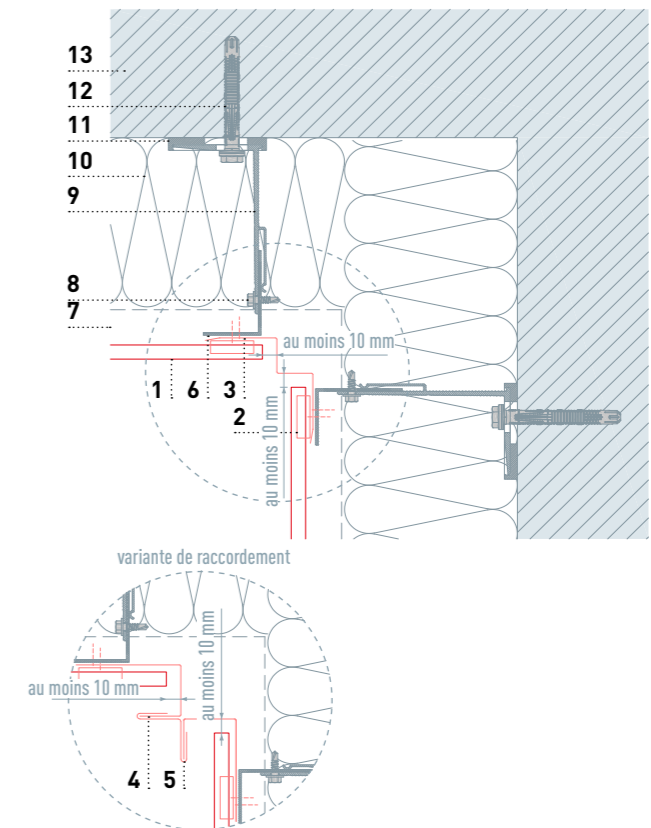
ANGLE SORTANT

- 1 profil sinus 10/47/2,0 mm
- 2 patte de fixation coulissante pour profil sinus
- 3 profil d'angle sortant en croix
- 4 profil replié pour profil d'angle
- 5 angle sortant pour profil sinus
- 6 pièce d'assemblage d'angle
- 7 équerre d'angle sortant
- 8 profil porteur
- 9 lame d'air
- 10 vis de liaison
- 11 équerre de fixation
- 12 isolation
- 13 cale de rupture de pont thermique
- 14 vis de fixation à la structure porteuse
- 15 structure porteuse



ANGLE RENTRANT

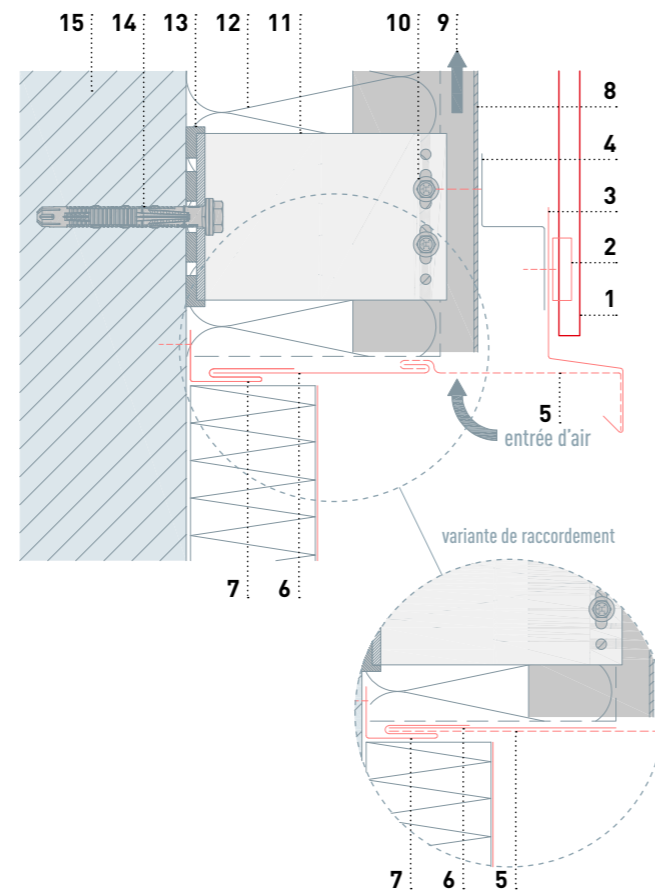
- 1 profil sinus 10/47/2,0 mm
- 2 patte de fixation coulissante pour profil sinus
- 3 angle rentrant
- 4 profil replié
- 5 angle rentrant plié
- 6 profil porteur
- 7 lame d'air
- 8 vis de liaison
- 9 équerre de fixation
- 10 isolation
- 11 cale de rupture de pont thermique
- 12 vis de fixation à la structure porteuse
- 13 structure porteuse



APPLICATIONS — PROFIL SINUS (VERTICAL)

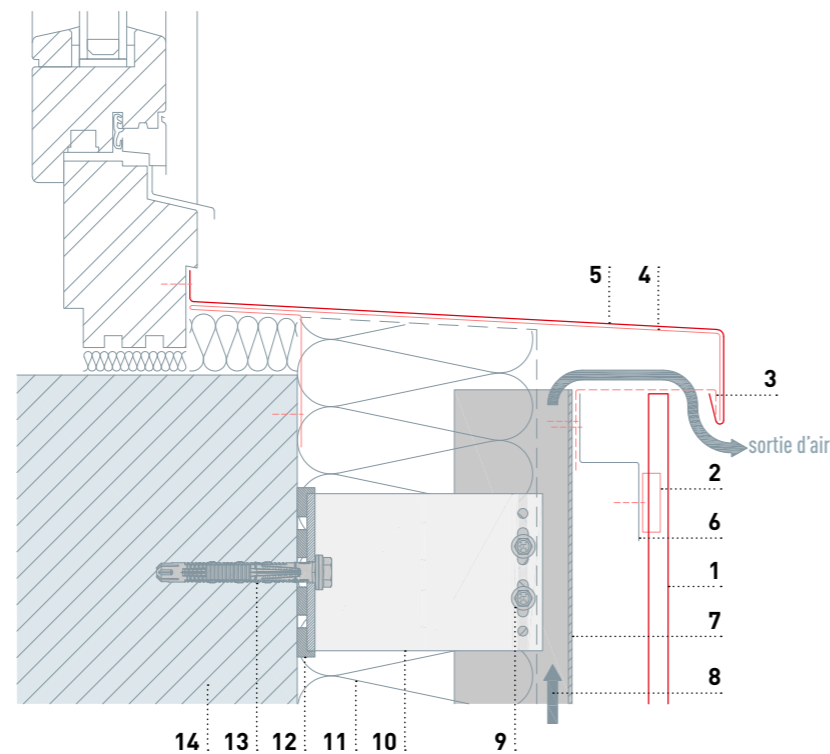
RACCORDEMENT INFÉRIEUR

- 1 profil sinus 10/47/2,0 mm
- 2 profil de départ pour profil sinus
- 3 renvoi d'eau
- 4 profil en Z
- 5 bande d'aluminium perforée (pliée)
- 6 bande de recouvrement
- 7 profil de jonction
- 8 profil porteur
- 9 lame d'air
- 10 vis de liaison
- 11 équerre de fixation
- 12 isolation
- 13 cale de rupture de pont thermique
- 14 vis de fixation à la structure porteuse
- 15 structure porteuse



TABLETTE DE FENÊTRE

- 1 profil sinus 10/47/2,0 mm
- 2 patte de fixation coulissante pour profil sinus
- 3 bande d'aluminium perforée (pliée)
- 4 appui de fenêtre
- 5 tablette de fenêtre
- 6 profil en Z
- 7 profil porteur
- 8 lame d'air
- 9 vis de liaison
- 10 équerre de fixation
- 11 isolation
- 12 cale de rupture de pont thermique
- 13 vis de fixation à la structure porteuse
- 14 structure porteuse



LINTEAU DE FENÊTRE

- 1 profil sinus 10/47/2,0 mm
- 2 patte de fixation coulissante pour profil sinus
- 3 renvoi d'eau
- 4 profil de jonction
- 5 bande d'aluminium perforée (pliée)
- 6 bande de recouvrement
- 7 variante
- 8 profil en Z
- 9 profil porteur
- 10 lame d'air
- 11 vis de liaison
- 12 équerre de fixation
- 13 isolation
- 14 cale de rupture de pont thermique
- 15 vis de fixation à la structure porteuse
- 16 structure porteuse

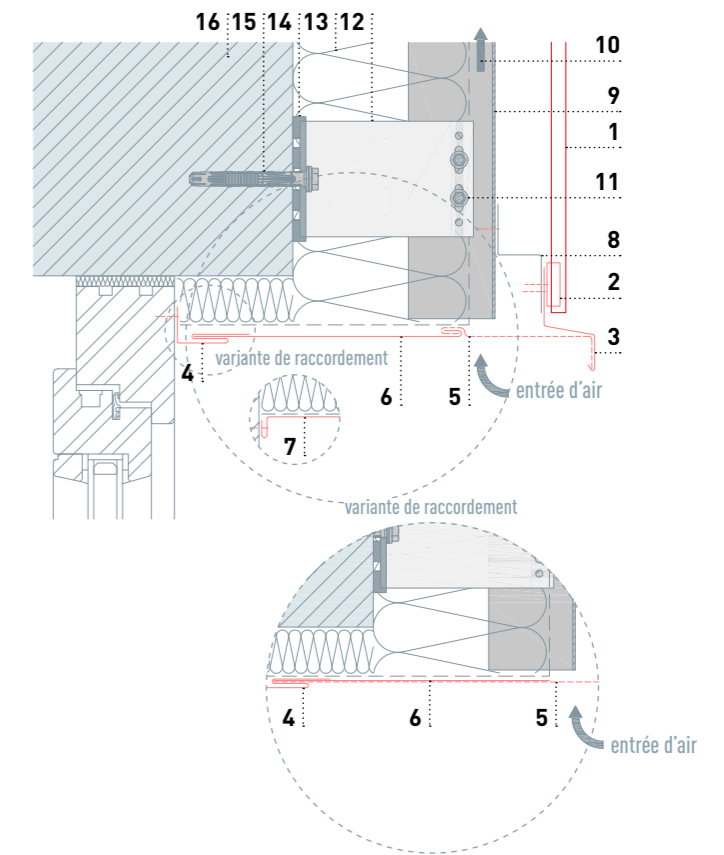
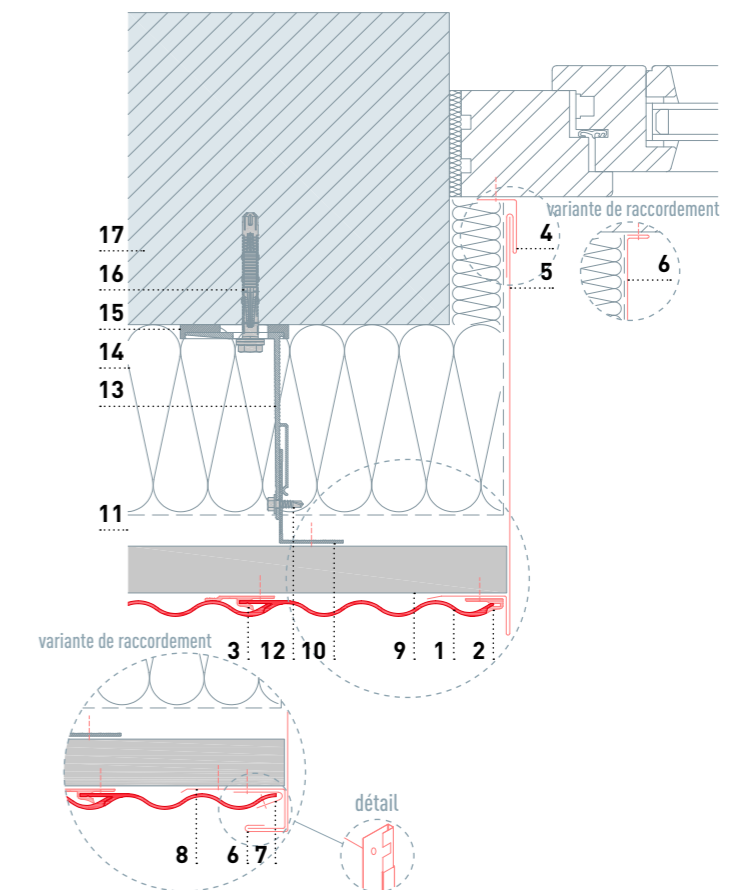


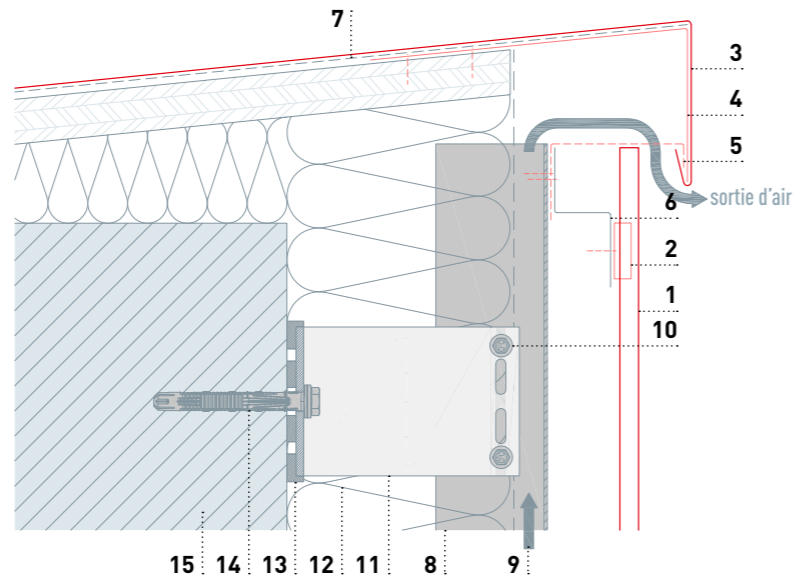
TABLEAU DE FENÊTRE

- 1 profil sinus 10/47/2,0 mm
- 2 profil de départ pour profil sinus
- 3 patte de fixation coulissante pour profil sinus
- 4 profil de jonction
- 5 habillage de tableau
- 6 habillage de tableau (variante)
- 7 patte de maintien
- 8 profil replié
- 9 profil en Z
- 10 profil porteur
- 11 lame d'air
- 12 vis de liaison
- 13 équerre de fixation
- 14 isolation
- 15 cale de rupture de pont thermique
- 16 vis de fixation à la structure porteuse
- 17 structure porteuse



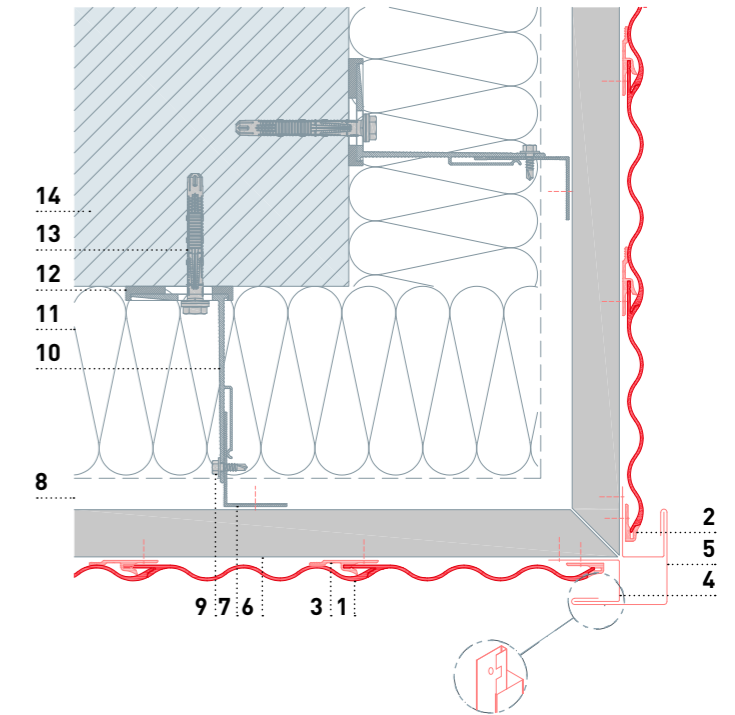
ACROTÈRE

- 1 profil sinus 10/47/2,0 mm
- 2 patte de fixation coulissante pour profil sinus
- 3 couverture
- 4 bande d'accrochage
- 5 bande d'aluminium perforée (pliée)
- 6 profil en Z
- 7 couche de séparation
- 8 profil porteur
- 9 lame d'air
- 10 vis de liaison
- 11 équerre de fixation
- 12 isolation
- 13 cale de rupture de pont thermique
- 14 vis de fixation à la structure porteuse
- 15 structure porteuse



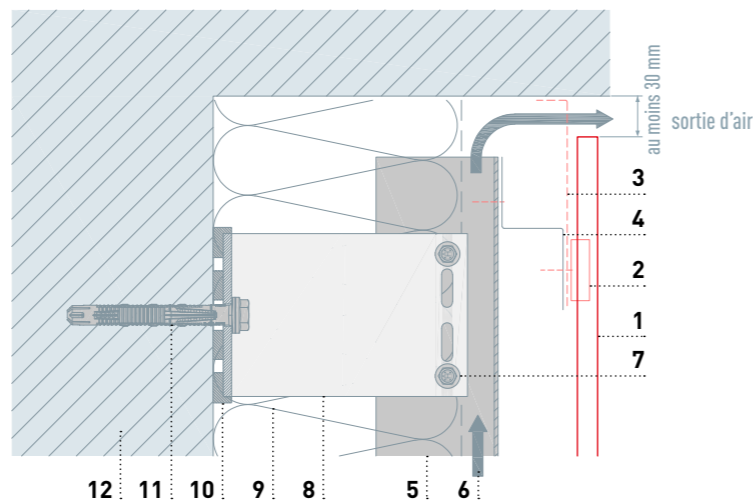
ANGLE SORTANT

- 1 profil sinus 10/47/2,0 mm
- 2 profil de départ pour profil sinus
- 3 patte de fixation coulissante pour profil sinus
- 4 bande d'accrochage
- 5 équerre d'angle sortant
- 6 profil en Z
- 7 profil porteur
- 8 lame d'air
- 9 vis de liaison
- 10 équerre de fixation
- 11 isolation
- 12 cale de rupture de pont thermique
- 13 vis de fixation à la structure porteuse
- 14 structure porteuse



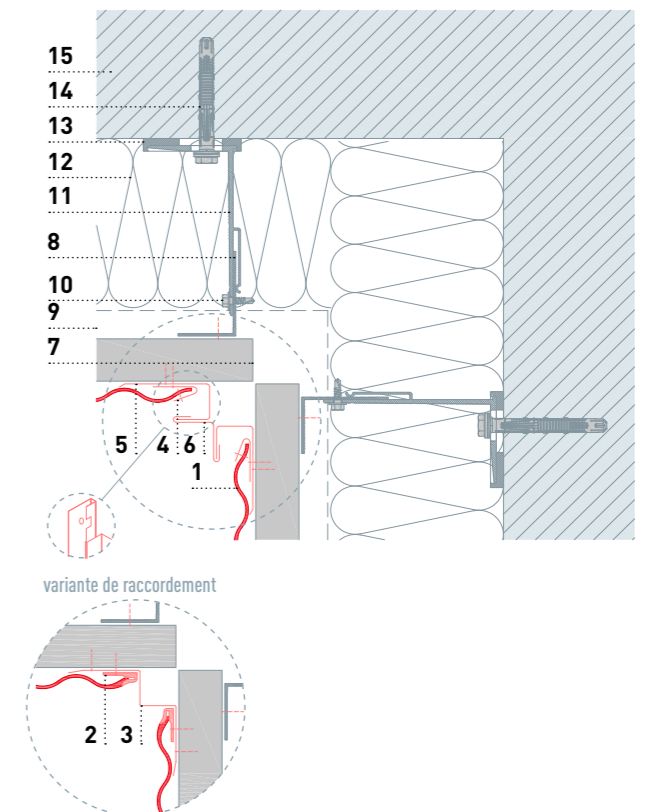
RACCORDEMENT SUPÉRIEUR

- 1 profil sinus 10/47/2,0 mm
- 2 patte de fixation coulissante pour profil sinus
- 3 bande d'aluminium perforée (pliée)
- 4 profil en Z
- 5 profil porteur
- 6 lame d'air
- 7 vis de liaison
- 8 équerre de fixation
- 9 isolation
- 10 cale de rupture de pont thermique
- 11 vis de fixation à la structure porteuse
- 12 structure porteuse



ANGLE RENTRANT

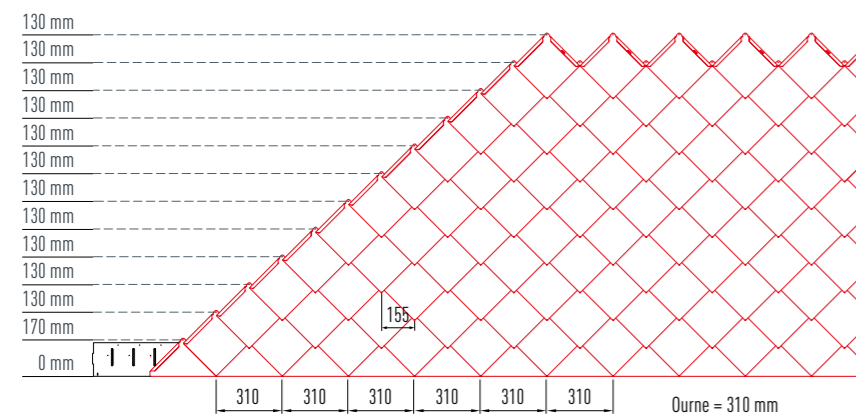
- 1 profil sinus 10/47/2,0 mm
- 2 patte de fixation coulissante pour profil sinus
- 3 angle rentrant (plusieurs éléments)
- 4 patte de maintien
- 5 profil replié
- 6 angle rentrant plié
- 7 profil en Z
- 8 profil porteur
- 9 lame d'air
- 10 vis de liaison
- 11 équerre de fixation
- 12 isolation
- 13 cale de rupture de pont thermique
- 14 vis de fixation à la structure porteuse
- 15 structure porteuse



APPLICATIONS — LOSANGE DE FAÇADE 20 × 20

LOSANGE DE FAÇADE 20 × 20

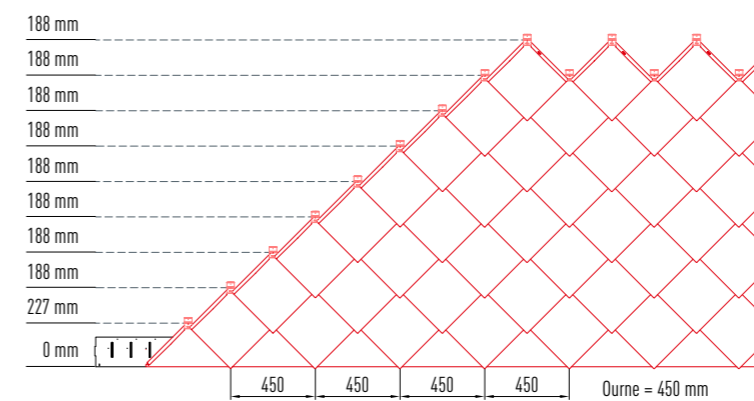
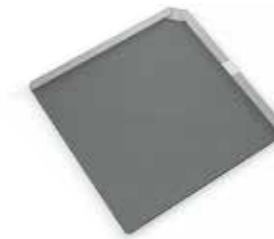
MATÉRIAU	aluminium prélaqué ou thermolaqué de 0,7 mm d'épaisseur
FIXATION	1 fixation directe (cloué ou vissé) pour chaque losange
DIMENSIONS	200 × 200 × 0,7 mm (surface de couverture)
POIDS	2,8 kg/m ²
NOMBRE REQUIS	env. 25 par m ²
POSE	sur voligeage jointif (épaisseur minimum : 24 mm)



APPLICATIONS — LOSANGE DE FAÇADE 29 × 29

LOSANGE DE FAÇADE 29 × 29

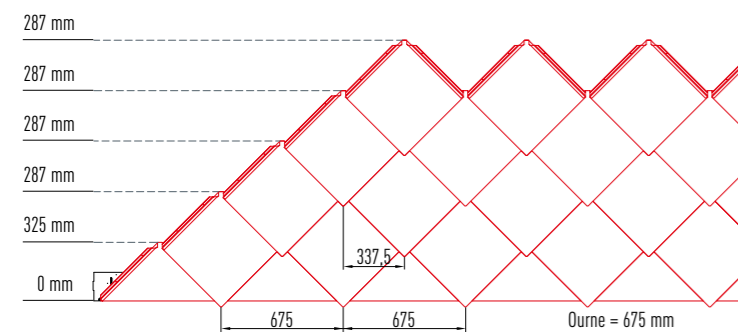
MATÉRIAU	aluminium prélaqué de 0,7 mm d'épaisseur
FIXATION	cloué ou vissé ; avec 1 patte de fixation pour chaque losange
DIMENSIONS	290 × 290 mm (surface de couverture)
POIDS	env. 2,6 kg/m ²
NOMBRE REQUIS	env. 12 par m ²
POSE	sur voligeage jointif (épaisseur minimum : 24 mm)



APPLICATIONS — LOSANGE DE FAÇADE 44 × 44

LOSANGE DE FAÇADE 44 × 44

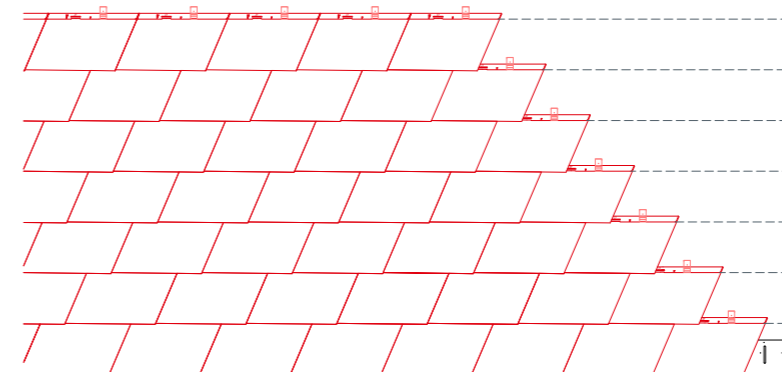
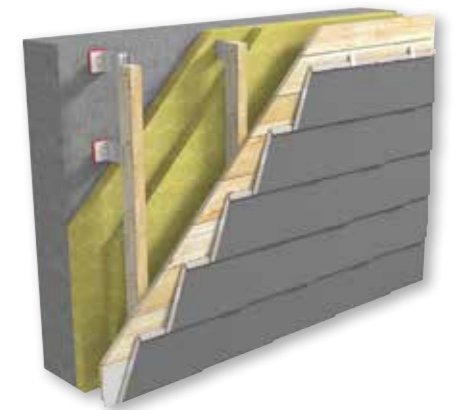
MATÉRIAU	aluminium prélaqué de 0,7 mm d'épaisseur
FIXATION	4 fixations directes (clouées ou vissées) pour chaque losange
DIMENSIONS	437 × 437 mm (surface de couverture)
POIDS	env. 2,6 kg/m ²
NOMBRE REQUIS	env. 5 par m ²
POSE	sur voligeage jointif (épaisseur minimum : 24 mm)



APPLICATIONS — BARDEAU DE FAÇADE

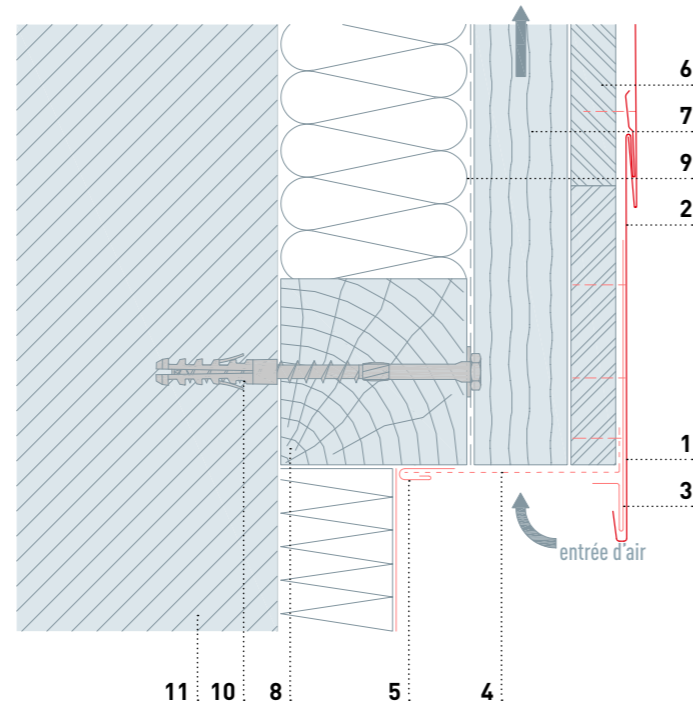
BARDEAU DE FAÇADE

MATÉRIAU	aluminium prélaqué de 0,7 mm d'épaisseur
FIXATION	cloué ou vissé ; avec 1 patte brevetée pour chaque bardeau
DIMENSIONS	420 × 240 mm (surface de couverture)
POIDS	env. 2,5 kg/m ²
NOMBRE REQUIS	env. 10 par m ²
POSE	sur voligeage jointif (épaisseur minimum : 24 mm)



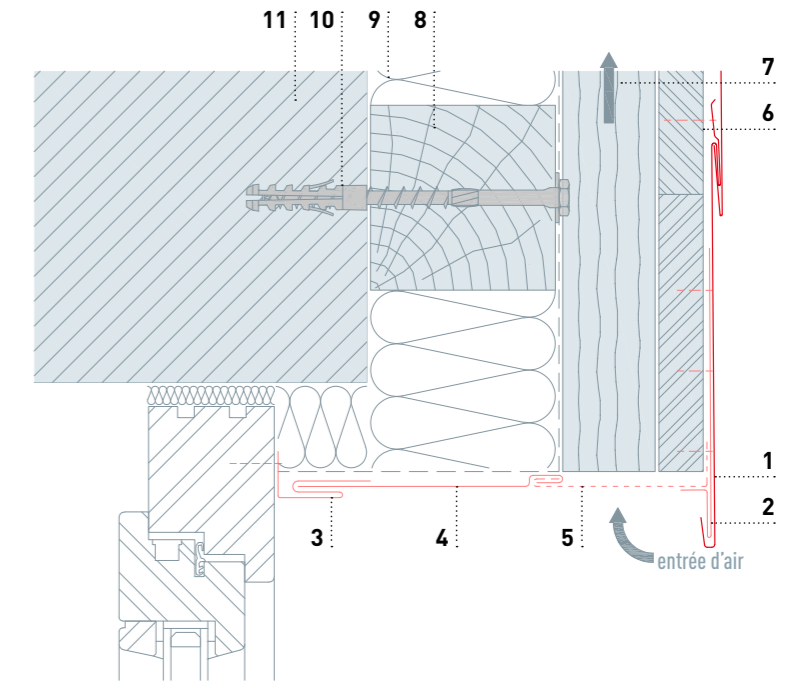
RACCORDEMENT INFÉRIEUR

- 1 demi-losange de départ
- 2 losange de façade
- 3 bande de départ
- 4 bande d'aluminium perforée (pliée)
- 5 profil de jonction
- 6 voligeage jointif (épaisseur minimum : 24 mm)
- 7 contre-latte - lame d'air
- 8 contre-lattage horizontal
- 9 isolation
- 10 vis de fixation à la structure porteuse
- 11 structure porteuse



LINTEAU DE FENÊTRE

- 1 losange de façade
- 2 bande de départ
- 3 profil de jonction
- 4 bande de recouvrement
- 5 bande d'aluminium perforée (pliée)
- 6 voligeage jointif (épaisseur minimum : 24 mm)
- 7 contre-latte - lame d'air
- 8 contre-lattage horizontal
- 9 isolation
- 10 vis de fixation à la structure porteuse
- 11 structure porteuse



TABLETTE DE FENÊTRE

- 1 losange de façade
- 2 patte de fixation
- 3 équerre-support repliée
- 4 bande d'aluminium perforée (pliée)
- 5 tablette de fenêtre
- 6 voligeage jointif (épaisseur minimum : 24 mm)
- 7 contre-latte - lame d'air
- 8 contre-lattage horizontal
- 9 isolation
- 10 vis de fixation à la structure porteuse
- 11 structure porteuse

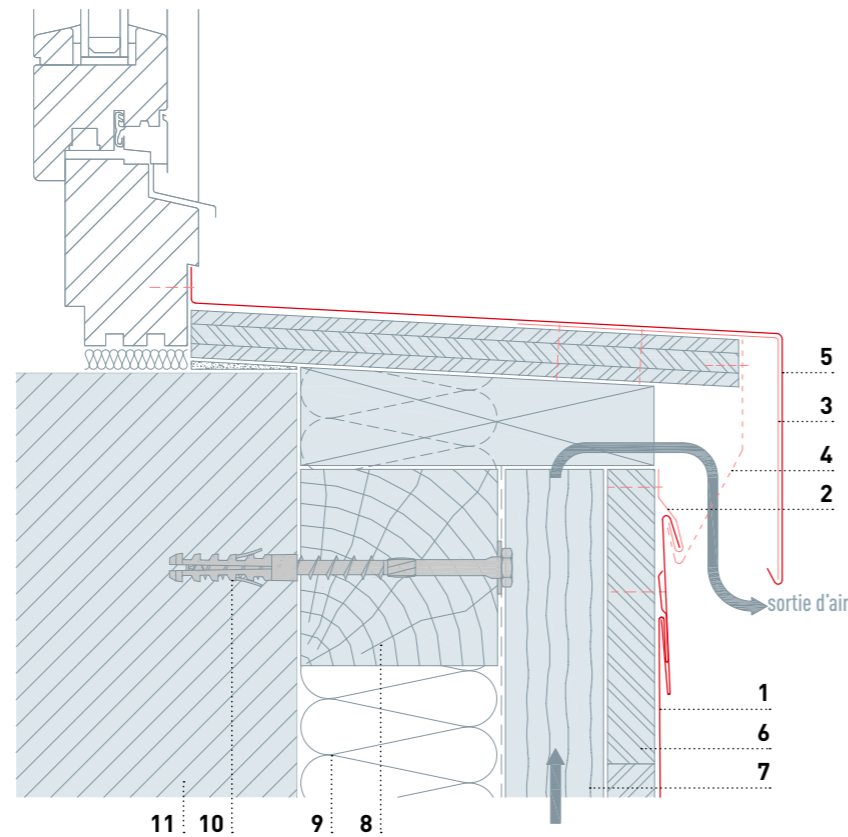
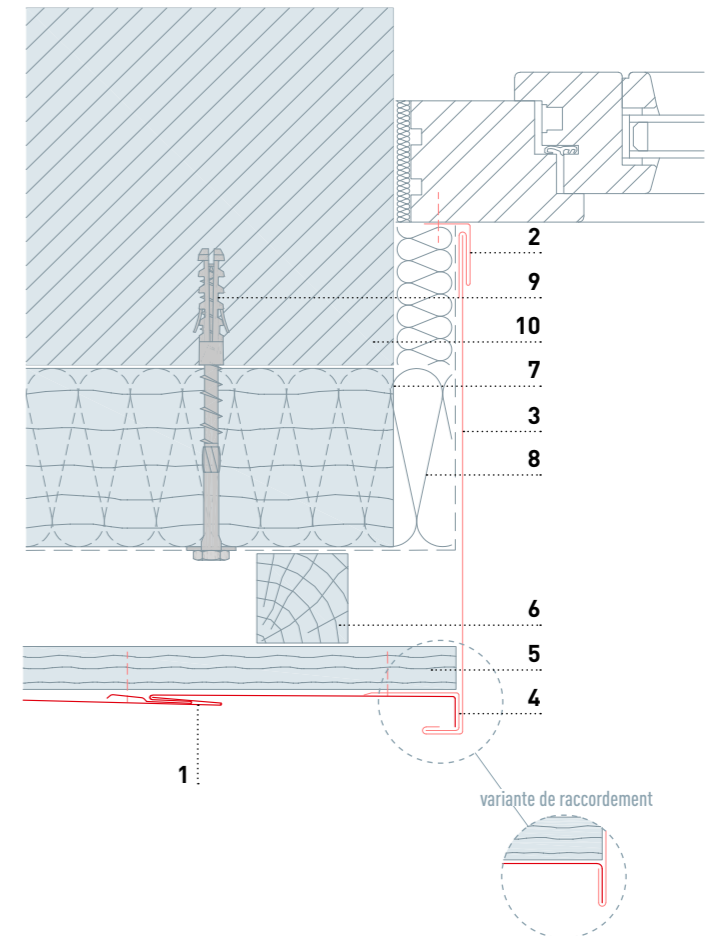


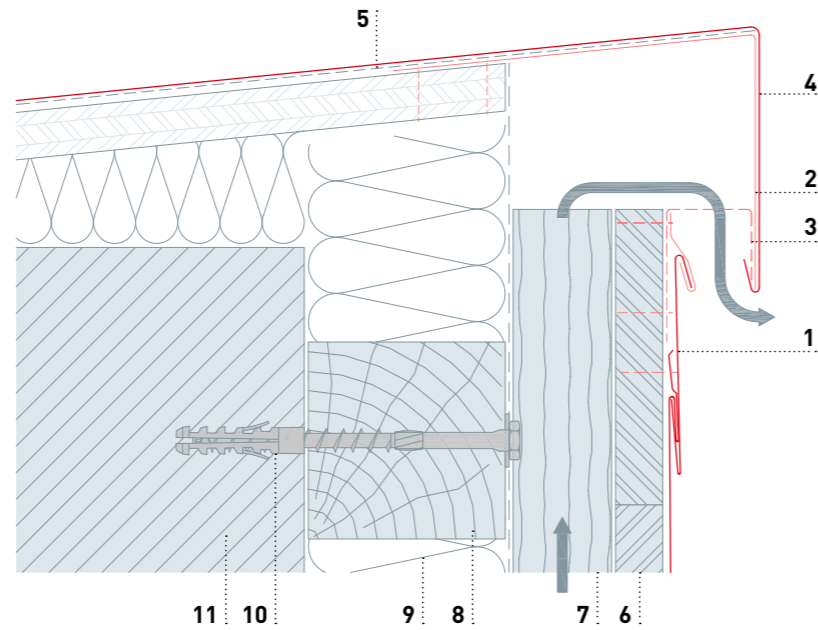
TABLEAU DE FENÊTRE

- 1 losange de façade
- 2 profil de jonction
- 3 habillage de tableau
- 4 profil replié
- 5 voligeage jointif (épaisseur minimum : 24 mm)
- 6 contre-latte - lame d'air
- 7 contre-lattage horizontal
- 8 isolation
- 9 vis de fixation à la structure porteuse
- 10 structure porteuse



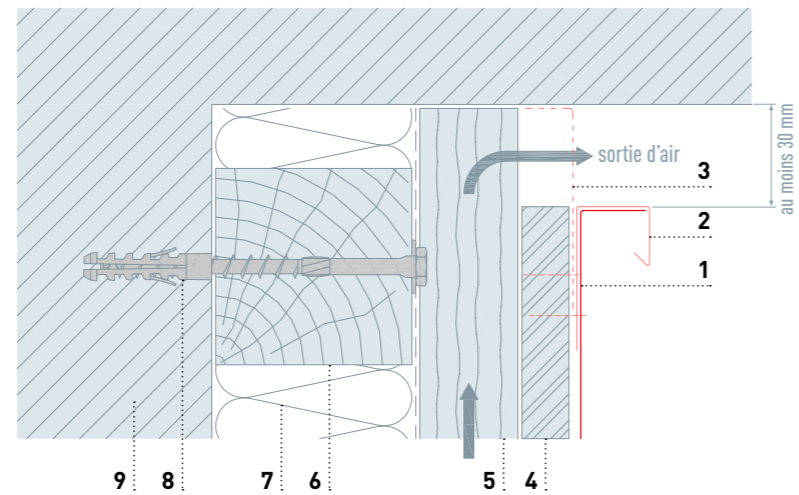
ACROTÈRE

- 1 losange de façade
- 2 bande d'accrochage
- 3 bande d'aluminium perforée
- 4 couvertine
- 5 couche de séparation
- 6 voligeage jointif (épaisseur minimum : 24 mm)
- 7 contre-latte - lame d'air
- 8 contre-lattage horizontal
- 9 isolation
- 10 vis de fixation à la structure porteuse
- 11 structure porteuse



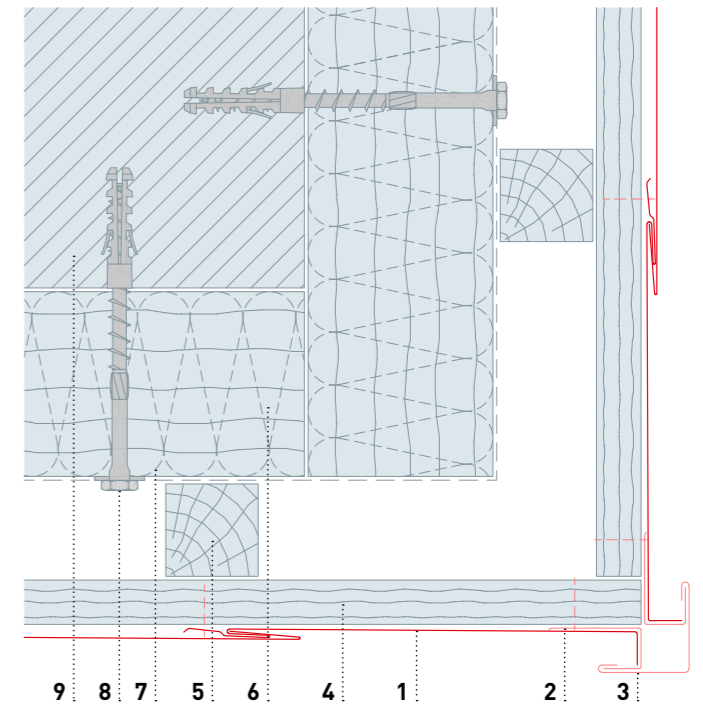
DÉTAIL D'ACROTÈRE

- 1 losange de façade
- 2 profil replié
- 3 bande d'aluminium perforée
- 4 voligeage jointif (épaisseur minimum : 24 mm)
- 5 contre-latte - lame d'air
- 6 contre-lattage horizontal
- 7 isolation
- 8 vis de fixation à la structure porteuse
- 9 structure porteuse



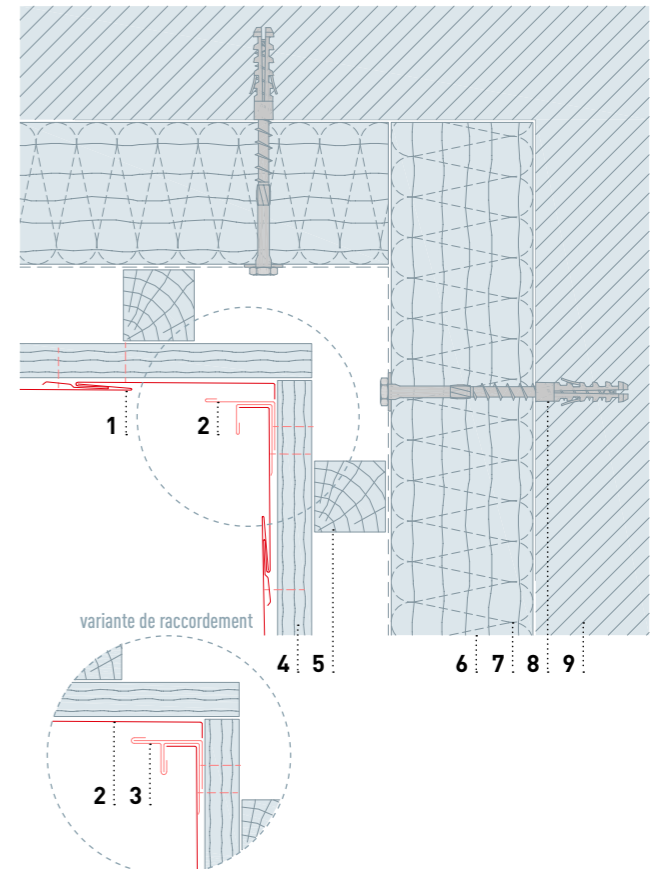
ANGLE SORTANT

- 1 losange de façade
- 2 profil replié
- 3 équerre d'angle sortant
- 4 voligeage jointif (épaisseur minimum : 24 mm)
- 5 contre-latte - lame d'air
- 6 contre-lattage horizontal
- 7 isolation
- 8 vis de fixation à la structure porteuse
- 9 structure porteuse



ANGLE RENTRANT

- 1 losange de façade
- 2 profil replié
- 3 angle intérieur replié
- 4 voligeage jointif (épaisseur minimum : 24 mm)
- 5 contre-latte - lame d'air
- 6 contre-lattage horizontal
- 7 isolation
- 8 vis de fixation à la structure porteuse
- 9 structure porteuse



PANNEAU DE FAÇADE FX.12

MATÉRIAU	aluminium prélaqué de 0,7 mm d'épaisseur
FIXATION	vissé ou cloué
POIDS	1 m ² = env. 2,3 kg
DIMENSIONS	700 × 420 mm, soit 3,4 panneaux par m ² et 1 400 × 420 mm, soit 1,7 panneau par m ² (surface de couverture)
POSE	sur voligeage jointif (épaisseur minimum : 24 mm) ou non jointif (épaisseur minimum : 24 mm)



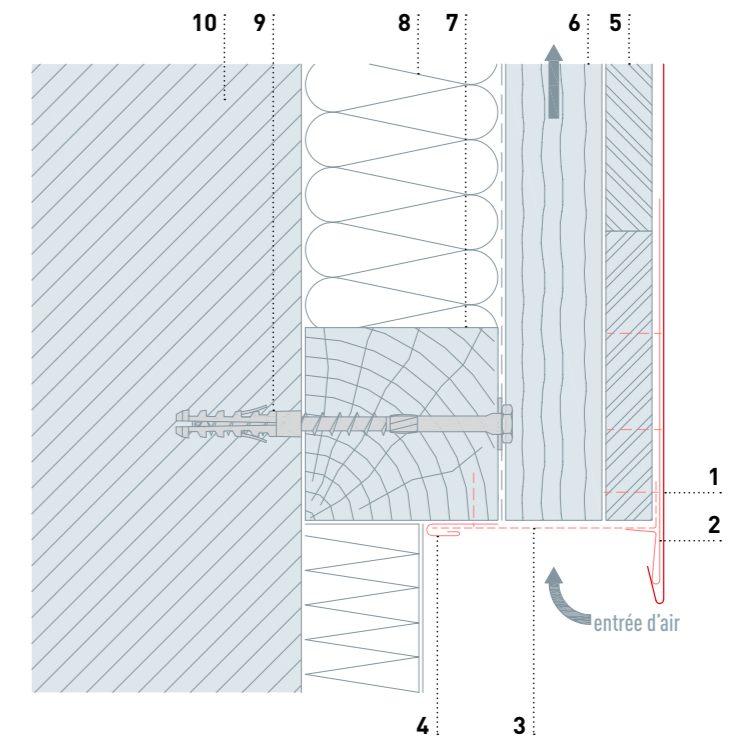
Remarque :
Rapport entre petit et grand panneau : 2:1

Pour obtenir un visuel uniforme sur l'ensemble de la surface, veiller à ce que les joints angulaires ne se superposent pas (décalage recommandé : au moins 220 mm).

Vous pouvez télécharger sur notre site Internet www.prefa.com des exemples de pose (formats PDF et DWG) qui pourront vous guider dans la mise en œuvre.

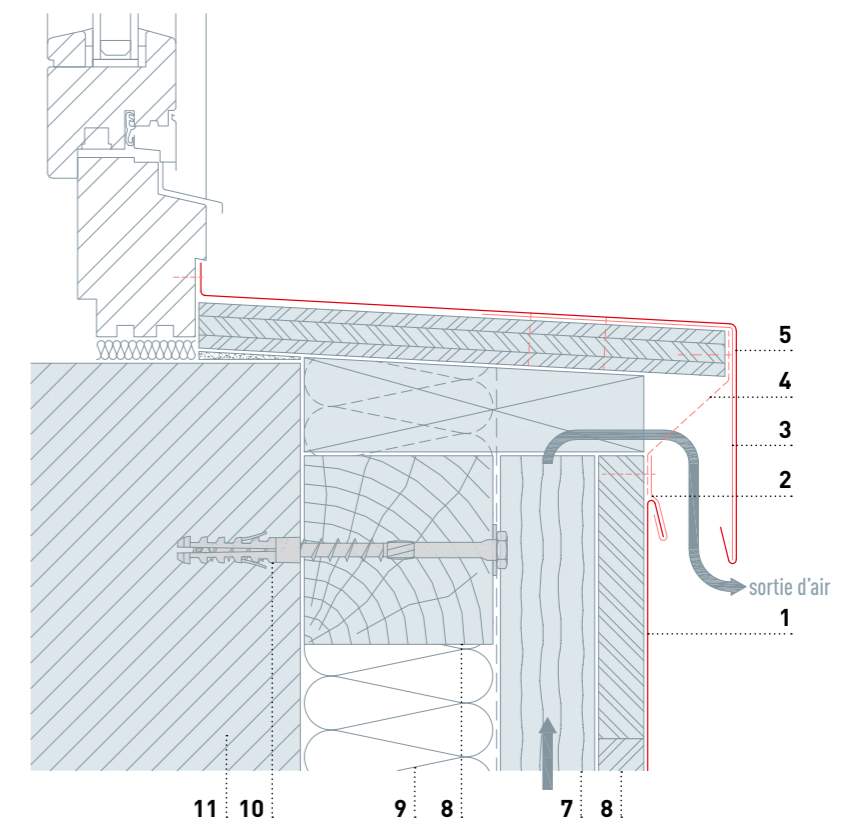
RACCORDEMENT INFÉRIEUR

- 1 panneau de façade FX.12
- 2 bande de départ pour panneau FX.12
- 3 bande d'aluminium perforée (pliée)
- 4 profil de jonction
- 5 voligeage jointif (épaisseur minimum : 24 mm)
- 6 contre-latte – lame d'air
- 7 contre-lattage horizontal
- 8 isolation
- 9 vis de fixation à la structure porteuse
- 10 structure porteuse



TABLETTE DE FENÊTRE

- 1 panneau de façade FX.12
- 2 patte de fixation
- 3 appui de fenêtre
- 4 bande d'aluminium perforée (pliée)
- 5 tablette de fenêtre
- 6 voligeage jointif (épaisseur minimum : 24 mm)
- 7 contre-latte – lame d'air
- 8 contre-lattage horizontal
- 9 isolation
- 10 vis de fixation à la structure porteuse
- 11 structure porteuse



LINTEAU DE FENÊTRE

- 1 panneau de façade FX.12
- 2 profil replié
- 3 bande de recouvrement
- 4 bande d'aluminium perforée (pliée)
- 5 profil de jonction
- 6 bande de départ pour panneau FX.12
- 7 voligeage jointif (épaisseur minimum : 24 mm)
- 8 contre-latte - lame d'air
- 9 contre-lattage horizontal
- 10 isolation
- 11 vis de fixation à la structure porteuse
- 12 structure porteuse

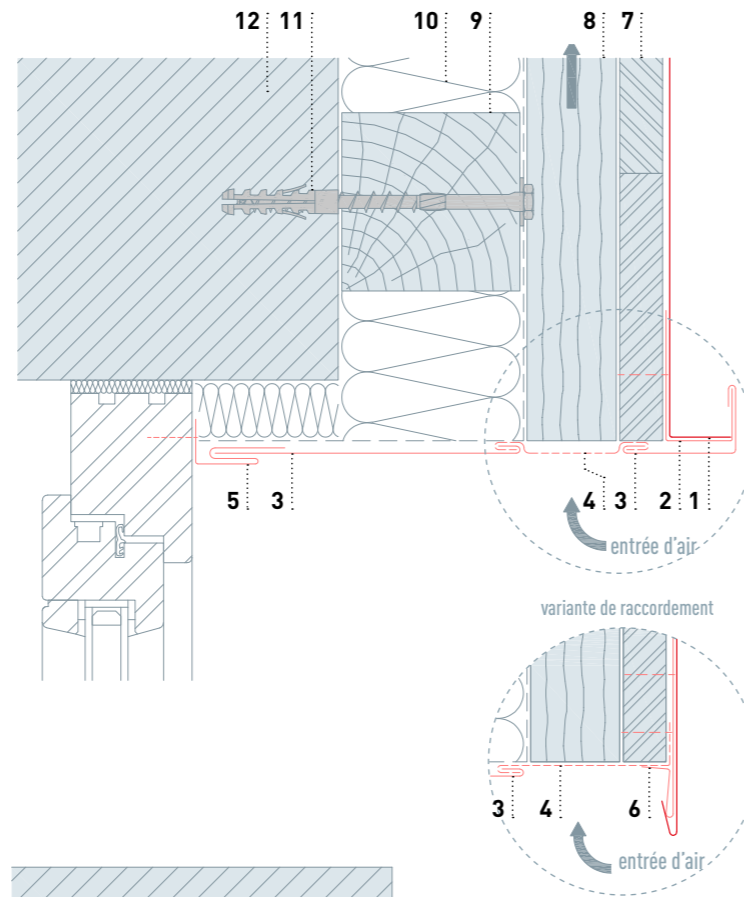
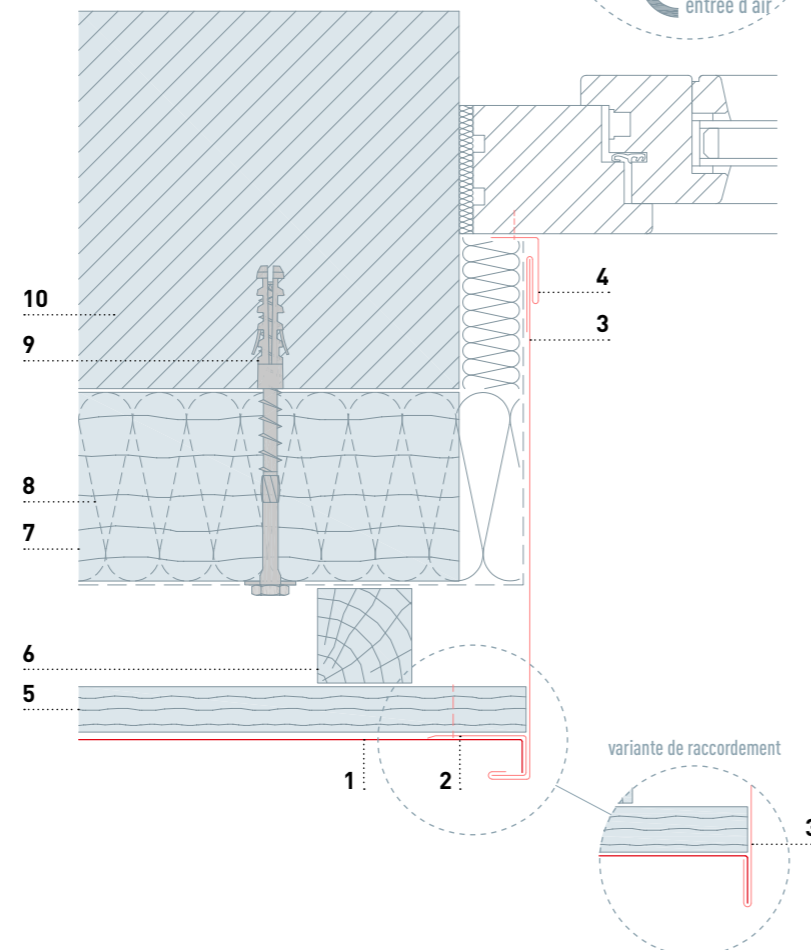


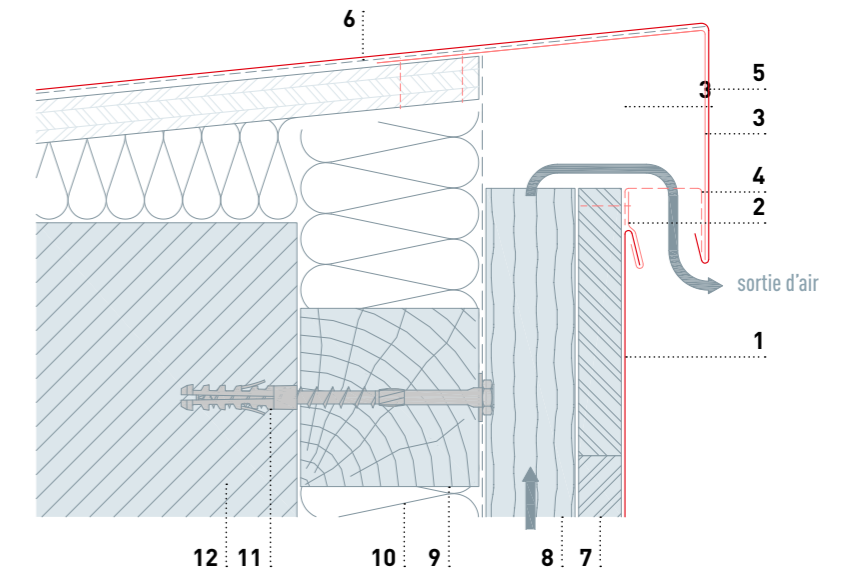
TABLEAU DE FENÊTRE

- 1 panneau de façade FX.12
- 2 profil replié
- 3 habillage de tableau
- 4 profil de jonction
- 5 voligeage jointif (épaisseur minimum : 24 mm)
- 6 contre-latte - lame d'air
- 7 contre-lattage horizontal
- 8 isolation
- 9 vis de fixation à la structure porteuse
- 10 structure porteuse



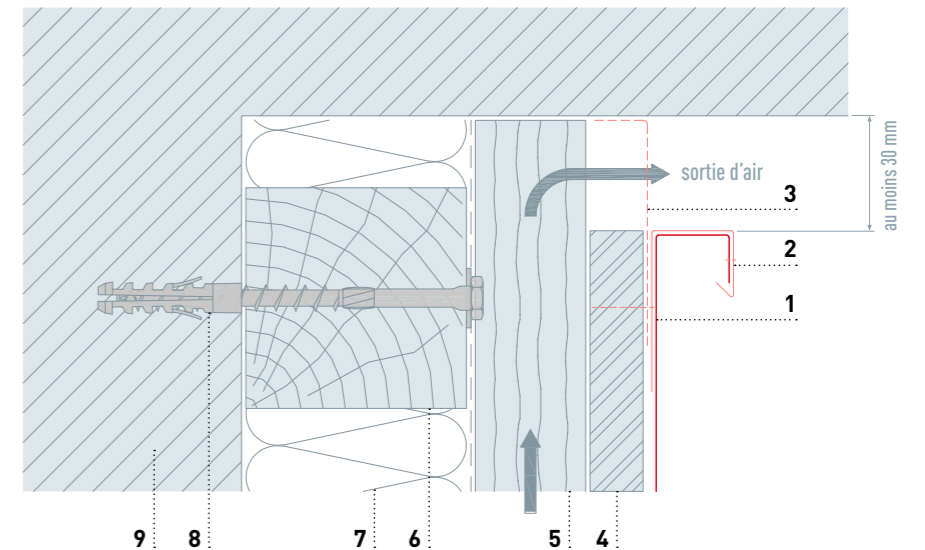
ACROTÈRE

- 1 panneau de façade FX.12
- 2 patte de fixation
- 3 bande d'accrochage
- 4 bande d'aluminium perforée (pliée)
- 5 couvertine
- 6 couche de séparation
- 7 voligeage jointif (épaisseur minimum : 24 mm)
- 8 contre-latte - lame d'air
- 9 contre-lattage horizontal
- 10 isolation
- 11 vis de fixation à la structure porteuse
- 12 structure porteuse



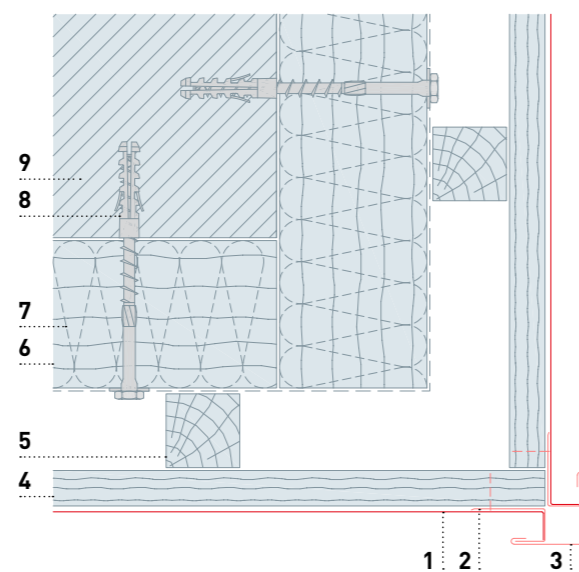
DÉTAIL D'ACROTÈRE

- 1 panneau de façade FX.12
- 2 profil replié
- 3 bande d'aluminium perforée (pliée)
- 4 voligeage jointif (épaisseur minimum : 24 mm)
- 5 contre-latte - lame d'air
- 6 contre-lattage horizontal
- 7 isolation
- 8 vis de fixation à la structure porteuse
- 9 structure porteuse



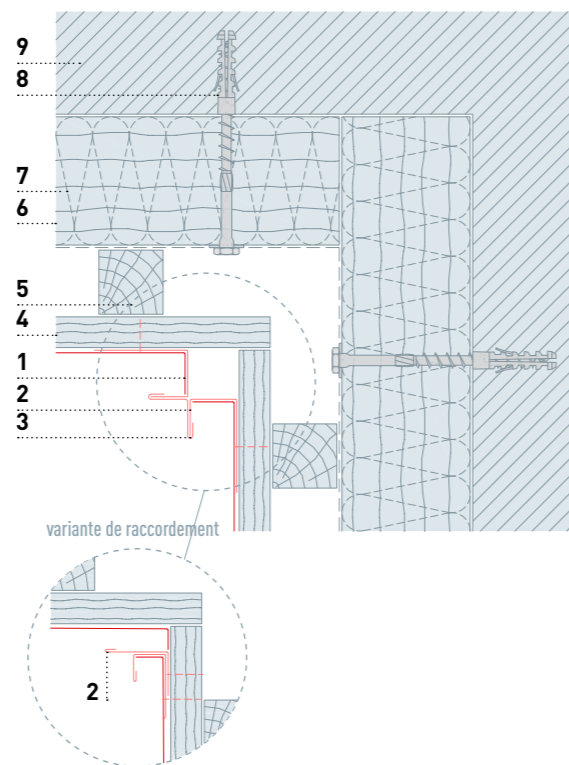
ANGLE SORTANT

- 1 panneau de façade FX.12
- 2 profil replié
- 3 équerre d'angle sortant
- 4 voligeage jointif (épaisseur minimum : 24 mm)
- 5 contre-latte – lame d'air
- 6 contre-lattage horizontal
- 7 isolation
- 8 vis de fixation à la structure porteuse
- 9 structure porteuse



ANGLE RENTRANT

- 1 panneau de façade FX.12
- 2 profil replié
- 3 équerre d'angle rentrant
- 4 voligeage jointif (épaisseur minimum : 24 mm)
- 5 contre-latte – lame d'air
- 6 contre-lattage horizontal
- 7 isolation
- 8 vis de fixation à la structure porteuse
- 9 structure porteuse

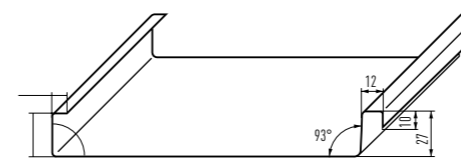


PREFALZ

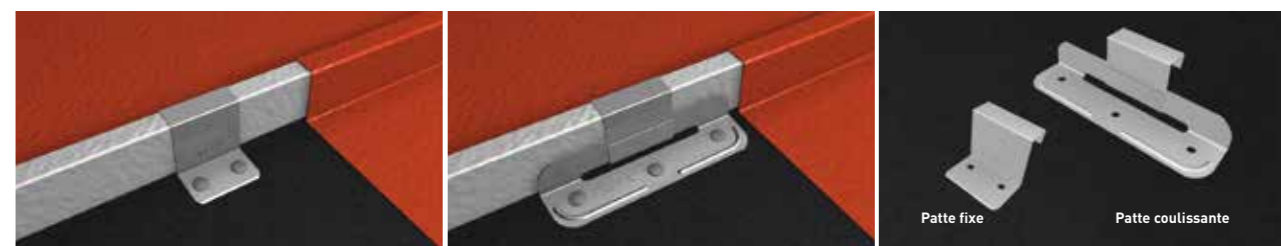
DIMENSIONS 0,70 × 500 mm (entraxe des agrafes : 430 mm)
0,70 × 1 000 mm (bande complémentaire)

MATÉRIAU aluminium prélaqué de 0,7 mm d'épaisseur

DIMENSIONS STANDARD 60 kg (diamètre intérieur = 320 mm) : env. 63 m
(pour les largeurs de bande de 500 mm) 500 kg (diamètre intérieur = 500 mm) : env. 529 m

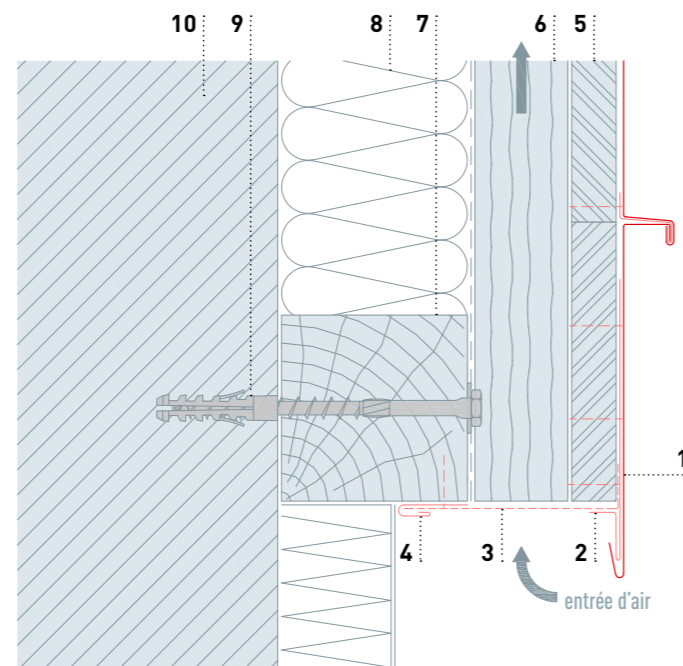


PREFALZ



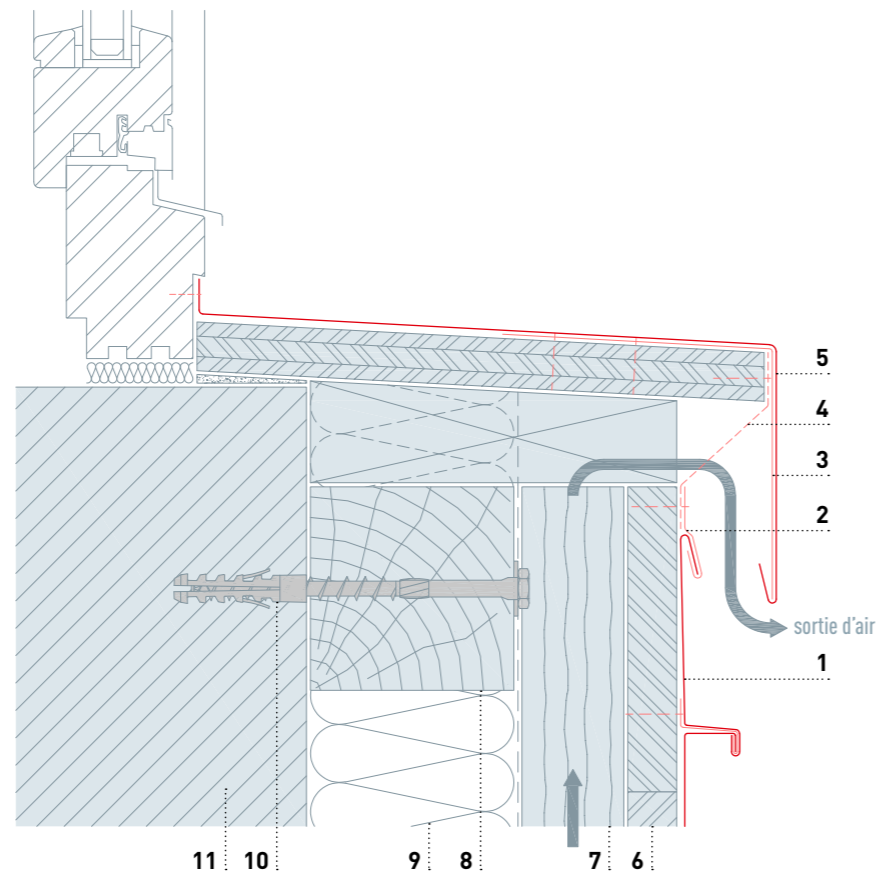
RACCORDEMENT INFÉRIEUR

- 1 joint angulaire en bande d'aluminium PREFALZ (horizontal)
- 2 bande de départ
- 3 bande d'aluminium perforée (pliée)
- 4 profil de jonction
- 5 voligeage jointif (épaisseur minimum : 24 mm)
- 6 contre-latte – lame d'air
- 7 contre-lattage horizontal
- 8 isolation
- 9 vis de fixation à la structure porteuse
- 10 structure porteuse



TABLETTE DE FENÊTRE

- 1 joint angulaire en bande d'aluminium PREFALZ (horizontal)
- 2 patte de fixation
- 3 tablette de fenêtre
- 4 bande d'aluminium perforée (pliée)
- 5 appui de fenêtre
- 6 voligeage jointif (épaisseur minimum : 24 mm)
- 7 contre-latte – lame d'air
- 8 contre-lattage horizontal
- 9 isolation
- 10 vis de fixation à la structure porteuse
- 11 structure porteuse



LINTEAU DE FENÊTRE

- 1 joint angulaire en bande d'aluminium PREFALZ (horizontal)
- 2 profil replié
- 3 bande de recouvrement
- 4 bande d'aluminium perforée (pliée)
- 5 profil de jonction
- 6 bande de départ
- 7 voligeage jointif (épaisseur minimum : 24 mm)
- 8 contre-latte – lame d'air
- 9 contre-lattage horizontal
- 10 isolation
- 11 vis de fixation à la structure porteuse
- 12 structure porteuse

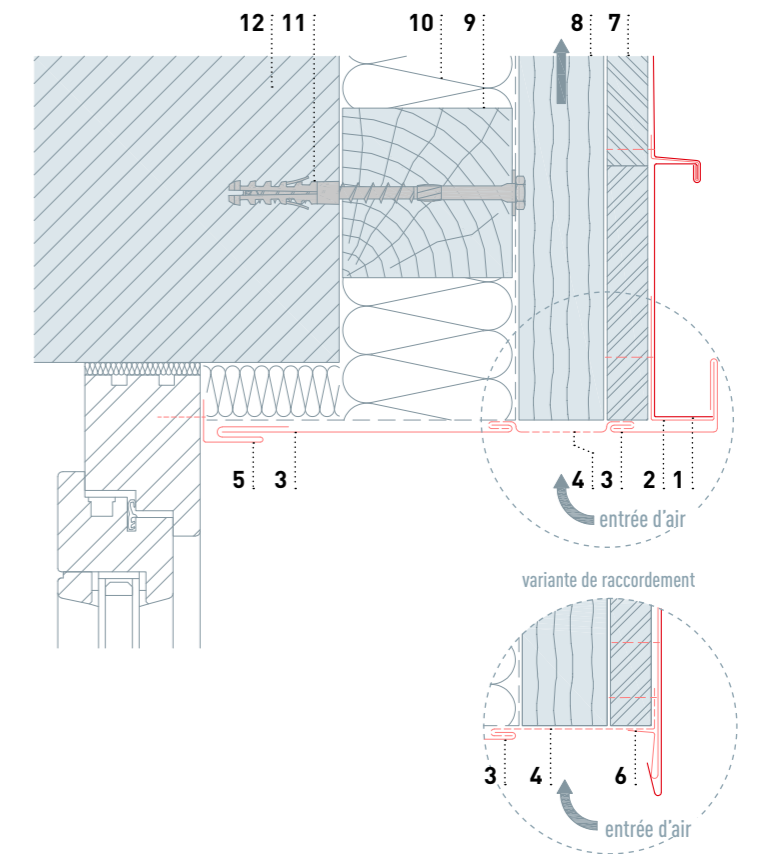
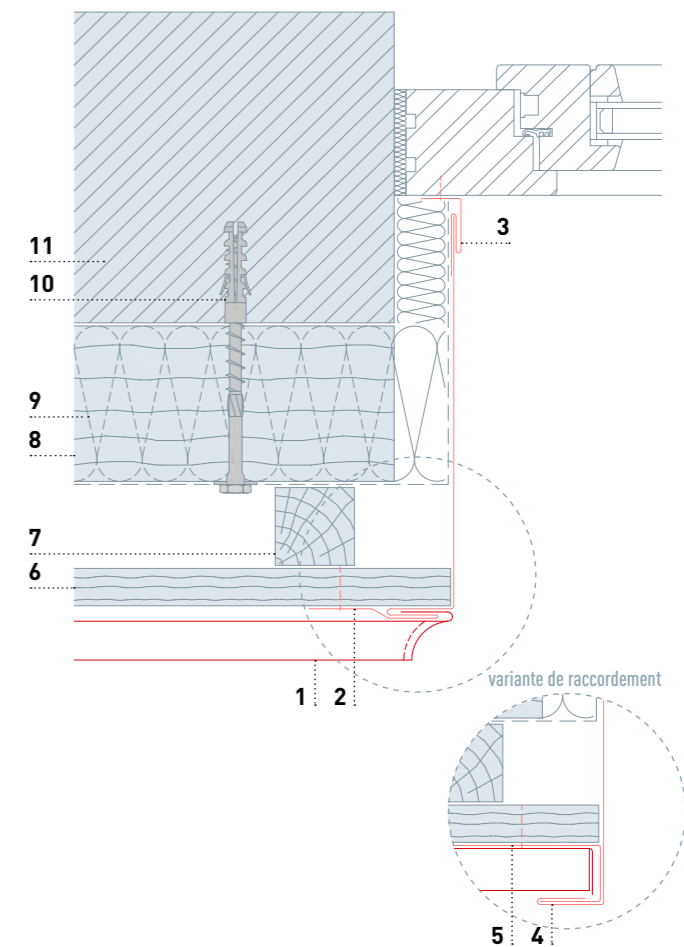


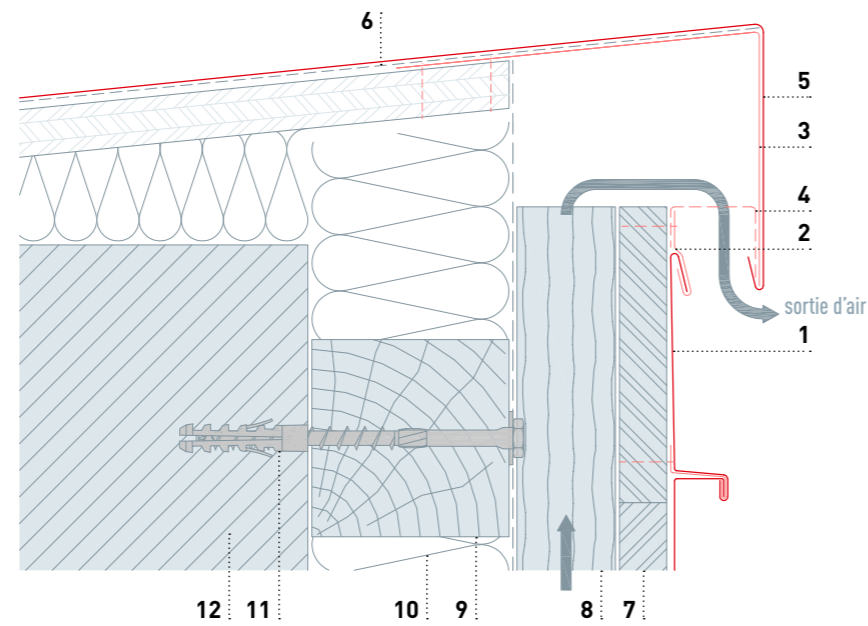
TABLEAU DE FENÊTRE

- 1 joint angulaire en bande d'aluminium PREFALZ (horizontal)
- 2 habillage de tableau
- 3 profil de jonction
- 4 habillage de tableau (variante 1)
- 5 profil replié
- 6 voligeage jointif (épaisseur minimum : 24 mm)
- 7 contre-latte – lame d'air
- 8 contre-lattage horizontal
- 9 isolation
- 10 vis de fixation à la structure porteuse
- 11 structure porteuse



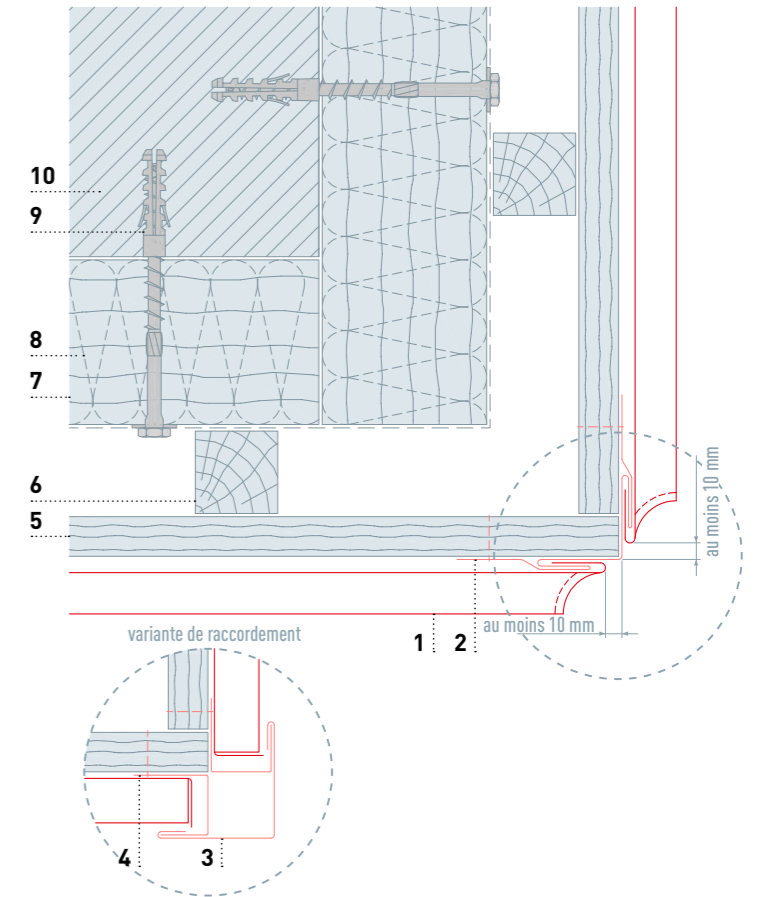
ACROTÈRE

- 1 joint angulaire en bande d'aluminium **PREFALZ** (horizontal)
- 2 patte de fixation
- 3 bande d'accrochage
- 4 bande d'aluminium perforée (pliée)
- 5 couverture
- 6 couche de séparation
- 7 voligeage jointif (épaisseur minimum : 24 mm)
- 8 contre-latte - lame d'air
- 9 contre-lattage horizontal
- 10 isolation
- 11 vis de fixation à la structure porteuse
- 12 structure porteuse



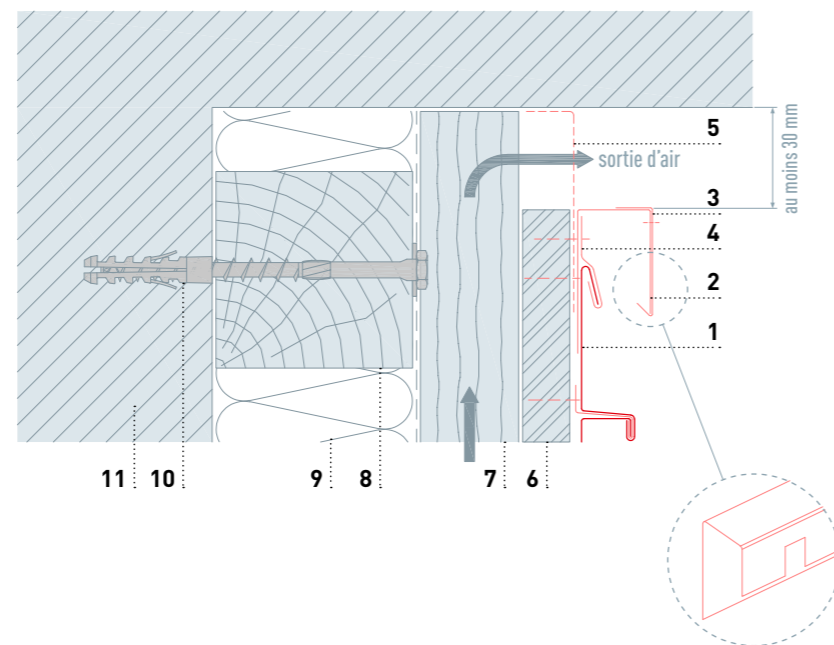
ANGLE SORTANT

- 1 joint angulaire en bande d'aluminium **PREFALZ** (horizontal)
- 2 angle sortant replié
- 3 équerre d'angle sortant
- 4 point d'accrochage d'angle sortant
- 5 voligeage jointif (épaisseur minimum : 24 mm)
- 6 contre-latte - lame d'air
- 7 contre-lattage horizontal
- 8 isolation
- 9 vis de fixation à la structure porteuse
- 10 structure porteuse



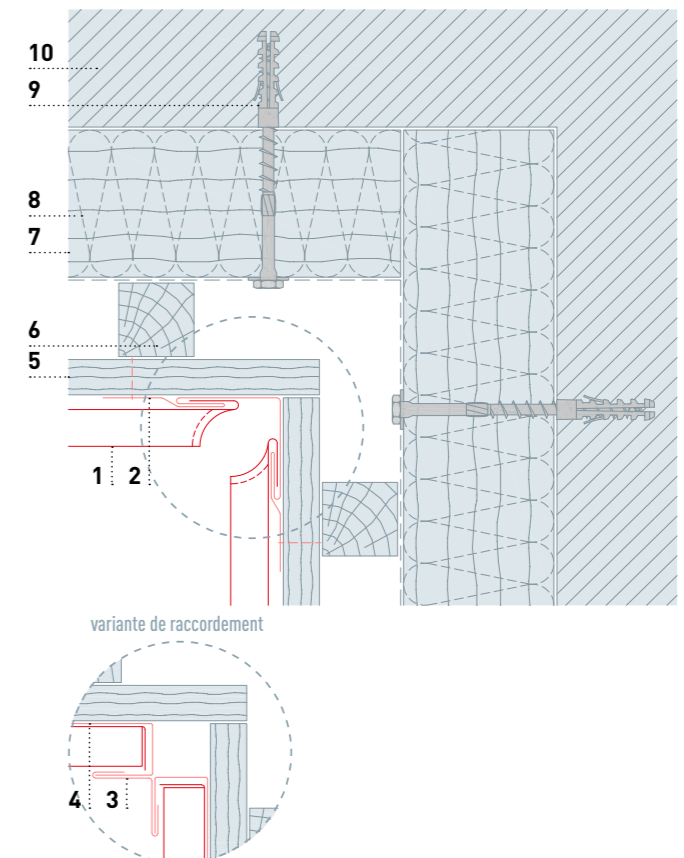
RACCORDEMENT SUPÉRIEUR

- 1 joint angulaire en bande d'aluminium **PREFALZ** (horizontal)
- 2 profil replié
- 3 profil de fin
- 4 patte de fixation
- 5 bande d'aluminium perforée (pliée)
- 6 voligeage jointif (épaisseur minimum : 24 mm)
- 7 contre-latte - lame d'air
- 8 contre-lattage horizontal
- 9 isolation
- 10 vis de fixation à la structure porteuse
- 11 structure porteuse



ANGLE RENTRANT

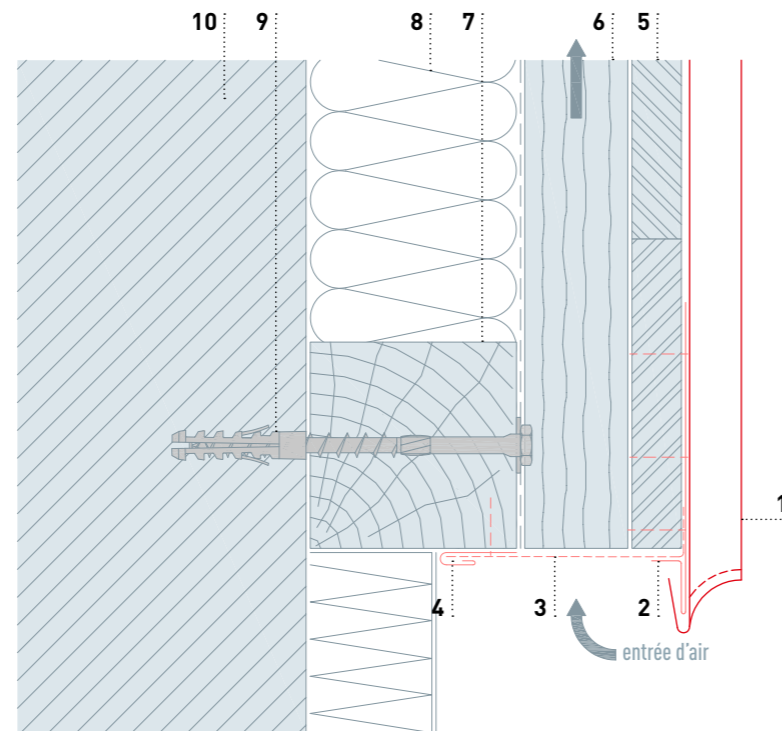
- 1 joint angulaire en bande d'aluminium **PREFALZ** (horizontal)
- 2 angle rentrant plié
- 3 équerre d'angle rentrant
- 4 profil d'accrochage
- 5 voligeage jointif (épaisseur minimum : 24 mm)
- 6 contre-latte - lame d'air
- 7 contre-lattage horizontal
- 8 isolation
- 9 vis de fixation à la structure porteuse
- 10 structure porteuse



APPLICATIONS — JOINT ANGULAIRE (VERTICAL)

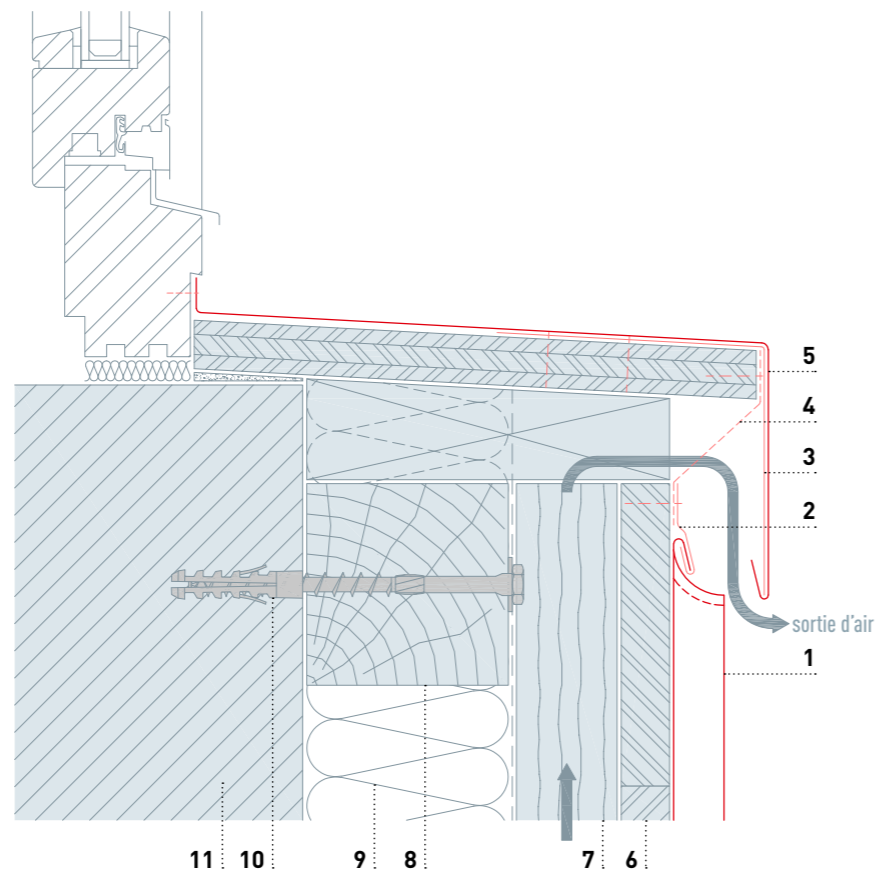
RACCORDEMENT INFÉRIEUR

- 1 joint angulaire en bande d'aluminium PREFALZ (vertical)
- 2 bande de départ
- 3 bande d'aluminium perforée (pliée)
- 4 profil de jonction
- 5 bande d'aluminium perforée (pliée)
- 6 voligeage jointif (épaisseur minimum : 24 mm)
- 7 contre-latte - lame d'air
- 8 contre-lattage horizontal
- 9 isolation
- 10 vis de fixation à la structure porteuse
- 11 structure porteuse



TABLETTE DE FENÊTRE

- 1 joint angulaire en bande d'aluminium PREFALZ (vertical)
- 2 patte de fixation
- 3 appui de fenêtre
- 4 bande d'aluminium perforée (pliée)
- 5 tablette de fenêtre
- 6 voligeage jointif (épaisseur minimum : 24 mm)
- 7 contre-latte - lame d'air
- 8 contre-lattage horizontal
- 9 isolation
- 10 vis de fixation à la structure porteuse
- 11 structure porteuse



LINTEAU DE FENÊTRE

- 1 joint angulaire en bande d'aluminium PREFALZ (vertical)
- 2 bande de recouvrement
- 3 bande d'aluminium perforée (pliée)
- 4 profil de jonction
- 5 bande de départ
- 6 profil replié
- 7 voligeage jointif (épaisseur minimum : 24 mm)
- 8 contre-latte - lame d'air
- 9 contre-lattage horizontal
- 10 isolation
- 11 vis de fixation à la structure porteuse
- 12 structure porteuse

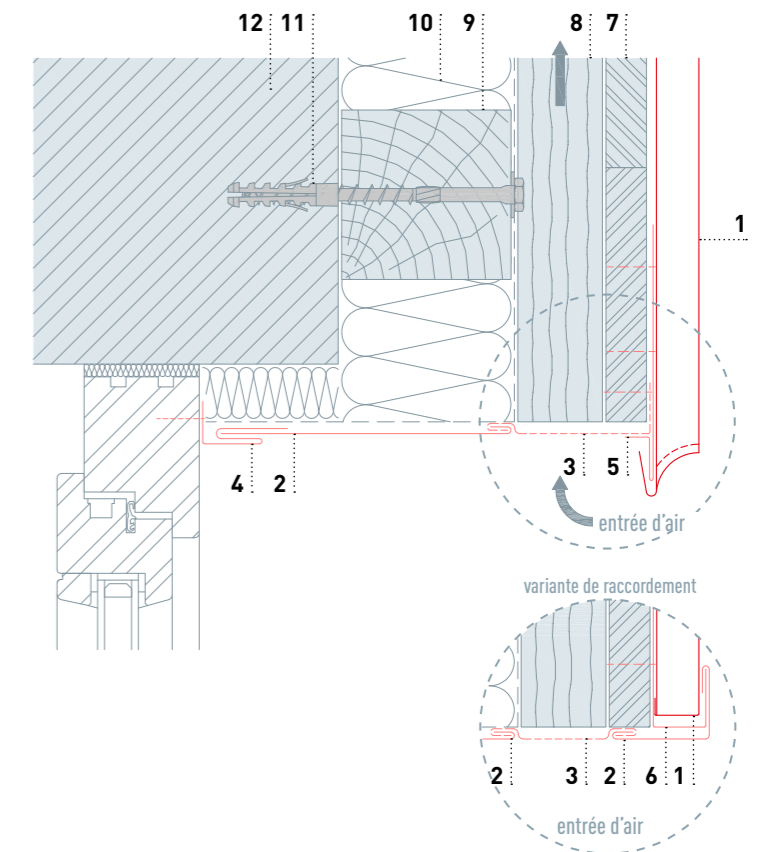
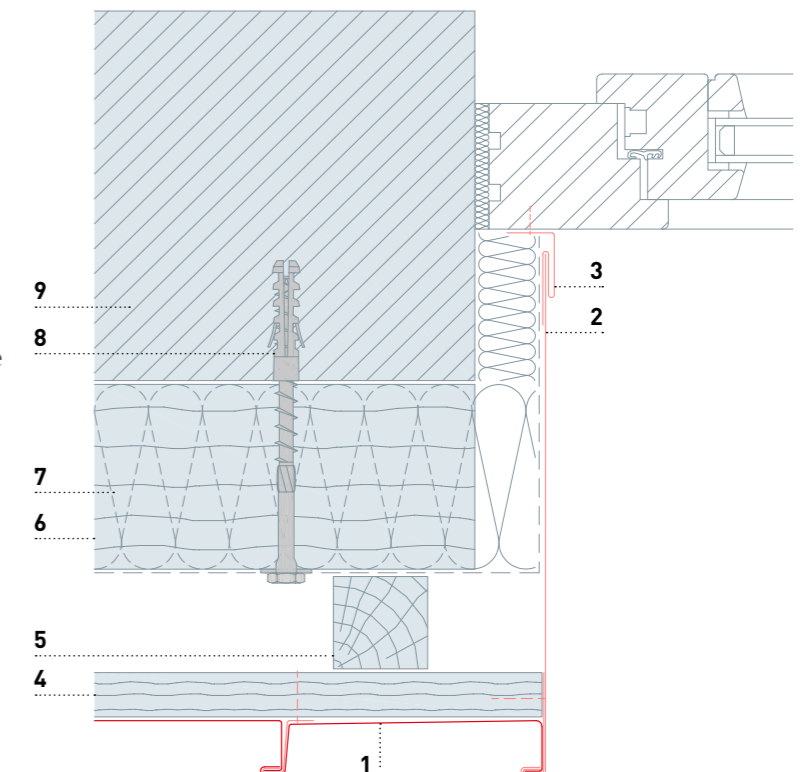


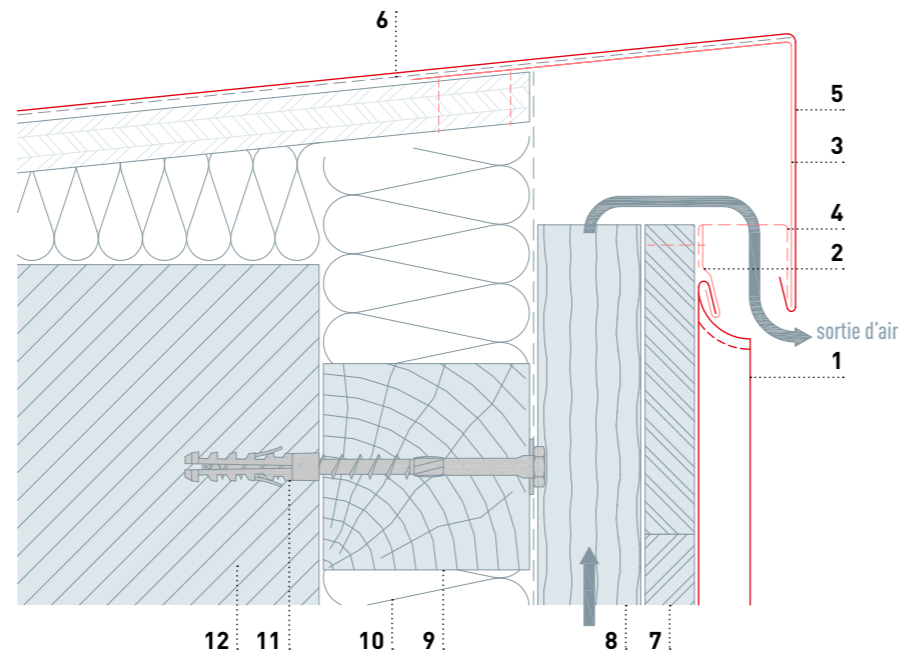
TABLEAU DE FENÊTRE

- 1 joint angulaire en bande d'aluminium PREFALZ (vertical)
- 2 habillage de tableau
- 3 profil de jonction
- 4 voligeage jointif (épaisseur minimum : 24 mm)
- 5 contre-latte - lame d'air
- 6 contre-lattage horizontal
- 7 isolation
- 8 vis de fixation à la structure porteuse
- 9 structure porteuse



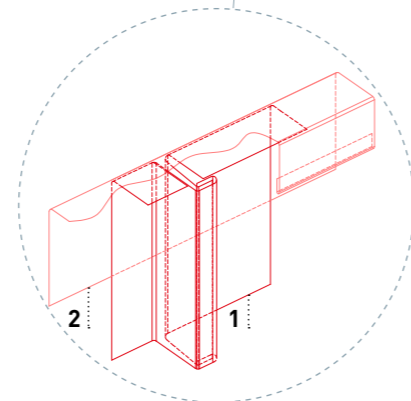
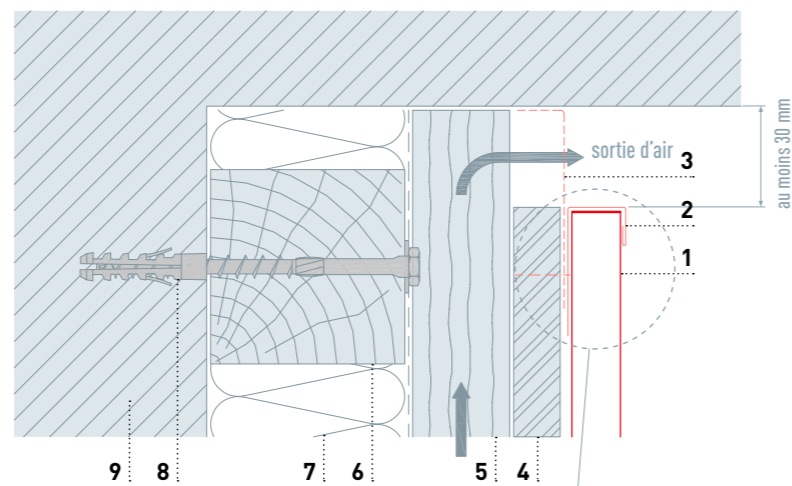
ACROTÈRE

- 1 joint angulaire en bande d'aluminium **PREFALZ** (vertical)
- 2 patte de fixation
- 3 bande d'accrochage
- 4 bande d'aluminium perforée (pliée)
- 5 couverture
- 6 couche de séparation
- 7 voligeage jointif (épaisseur minimum : 24 mm)
- 8 contre-latte - lame d'air
- 9 contre-lattage horizontal
- 10 isolation
- 11 vis de fixation à la structure porteuse
- 12 structure porteuse



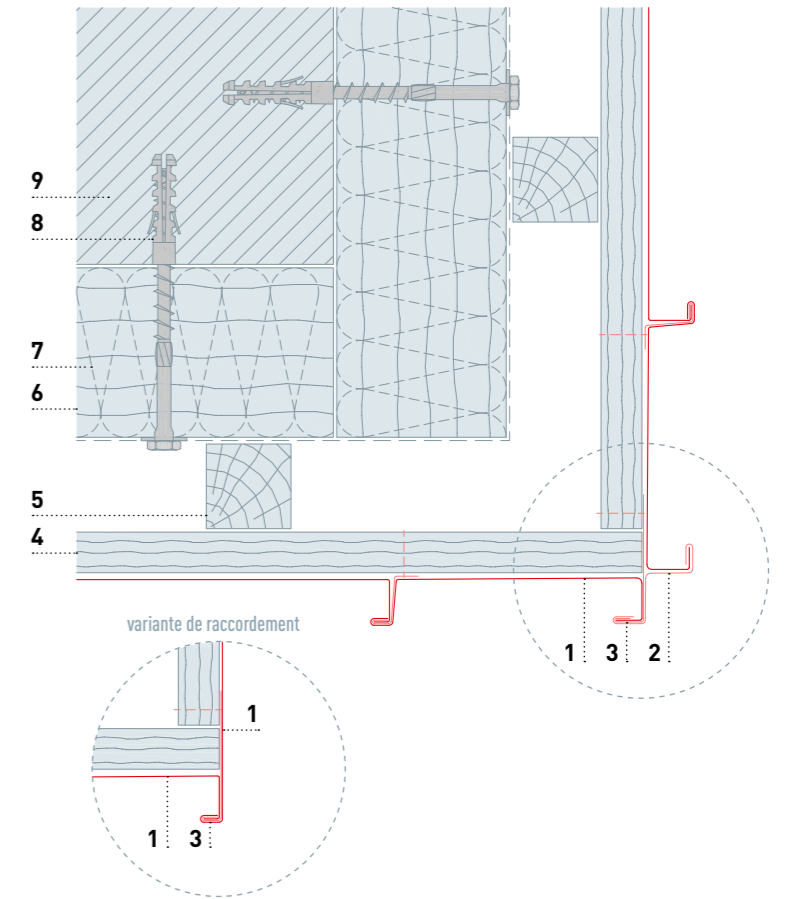
RACCORDEMENT SUPÉRIEUR

- 1 joint angulaire en bande d'aluminium **PREFALZ** (vertical)
- 2 profil replié
- 3 bande d'aluminium perforée (pliée)
- 4 voligeage jointif (épaisseur minimum : 24 mm)
- 5 contre-latte - lame d'air
- 6 contre-lattage horizontal
- 7 isolation
- 8 vis de fixation à la structure porteuse
- 9 structure porteuse



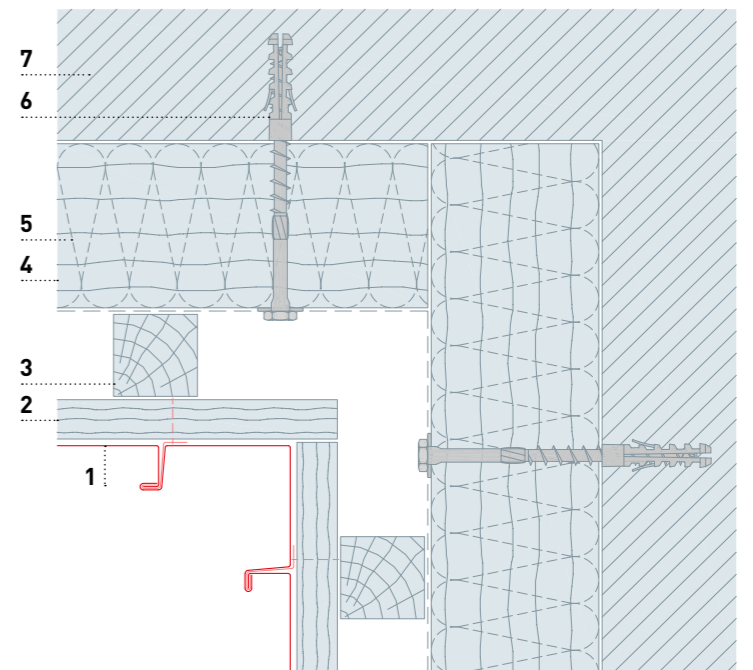
ANGLE SORTANT

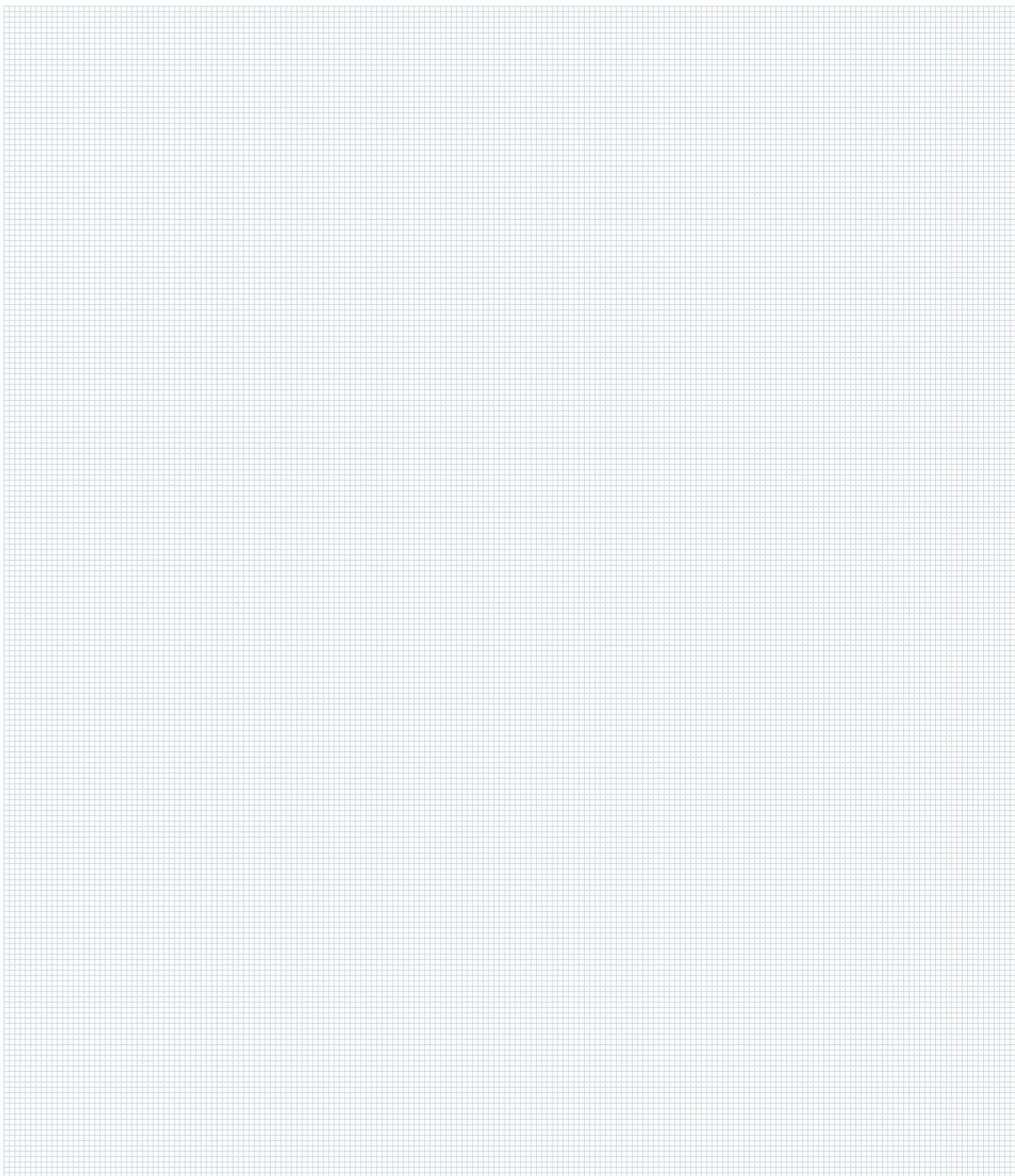
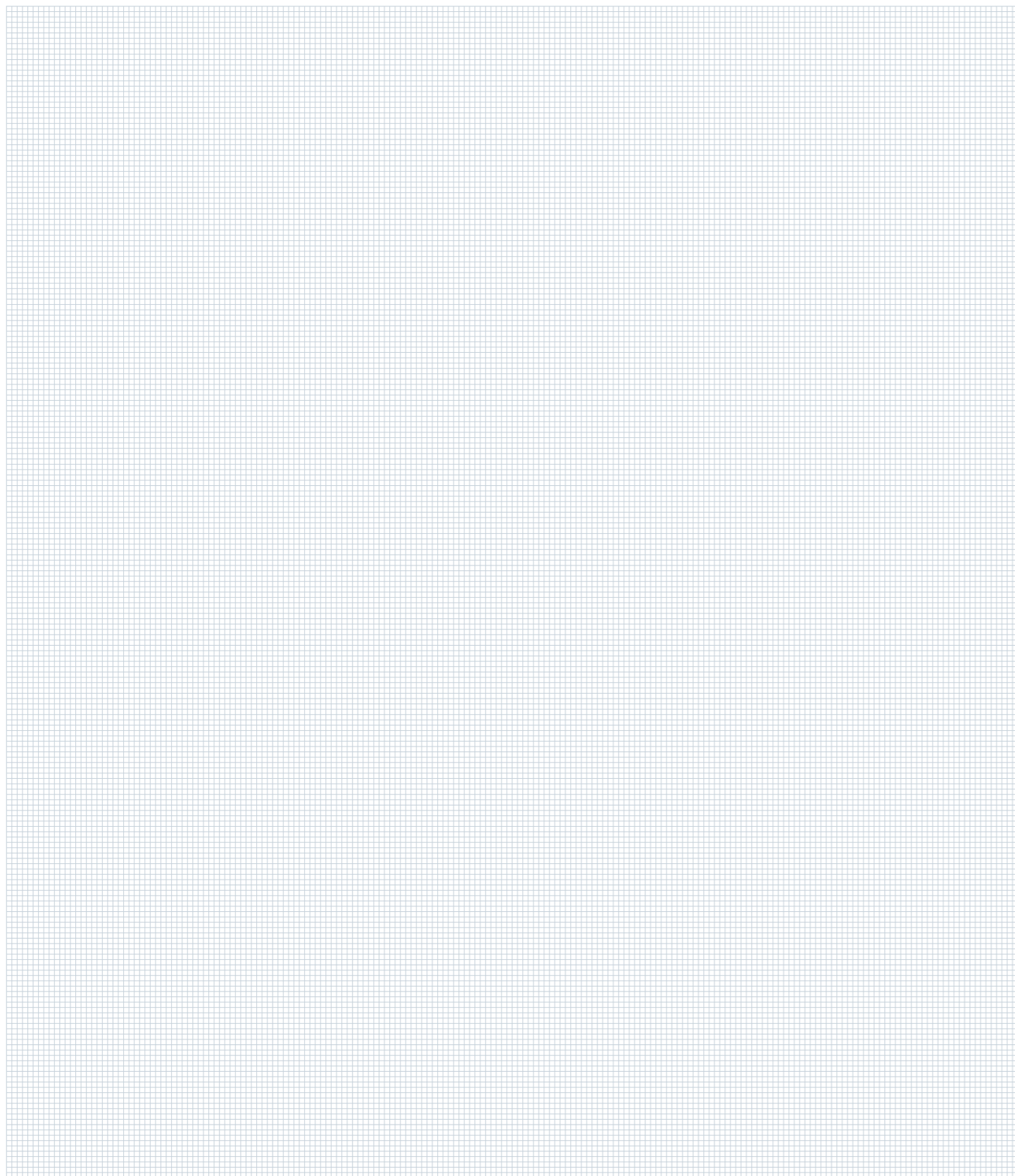
- 1 joint angulaire en bande d'aluminium **PREFALZ** (vertical)
- 2 angle extérieur replié
- 3 patte de fixation
- 4 voligeage jointif (épaisseur minimum : 24 mm)
- 5 contre-latte - lame d'air
- 6 contre-lattage horizontal
- 7 isolation
- 8 vis de fixation à la structure porteuse
- 9 structure porteuse



ANGLE RENTRANT

- 1 joint angulaire en bande d'aluminium **PREFALZ** (vertical)
- 2 voligeage jointif (épaisseur minimum : 24 mm)
- 3 contre-latte - lame d'air
- 4 contre-lattage horizontal
- 5 isolation
- 6 vis de fixation à la structure porteuse
- 7 structure porteuse







ROBUSTE COMME UN TAUREAU
TOITURE • FAÇADE • SOLAIRE

UNE PROMESSE QUI TIENT.

- L'aluminium, un matériau robuste et durable qui traverse les générations
- Des systèmes complets parfaitement harmonisés
- Plus de 5 000 produits déclinés dans de multiples formes et couleurs
- Jusqu'à 40 ans de garantie sur le matériau et la couleur*
- Un service complet et personnalisé à toutes les étapes du projet



ET SI NOUS EN PARLIONS ?

PREFA FRANCE

PREFA FRANCE

7F rue Montgolfier • 68127 Sainte-Croix-en-Plaine

T +33 4 79 44 84 58

OFFICE.FR@PREFA.COM

WWW.PREFA.FR

MENTIONS LÉGALES

Sous réserve de modifications techniques et d'erreurs d'impression.

Photos : PREFA | Croce & Wir

Différences de couleur dues à l'impression.

04.2023 | V1 | MF | GUT

* Pour plus d'informations sur nos garanties matériau et couleur, veuillez consulter notre site Internet : www.prefa.fr/garantie.