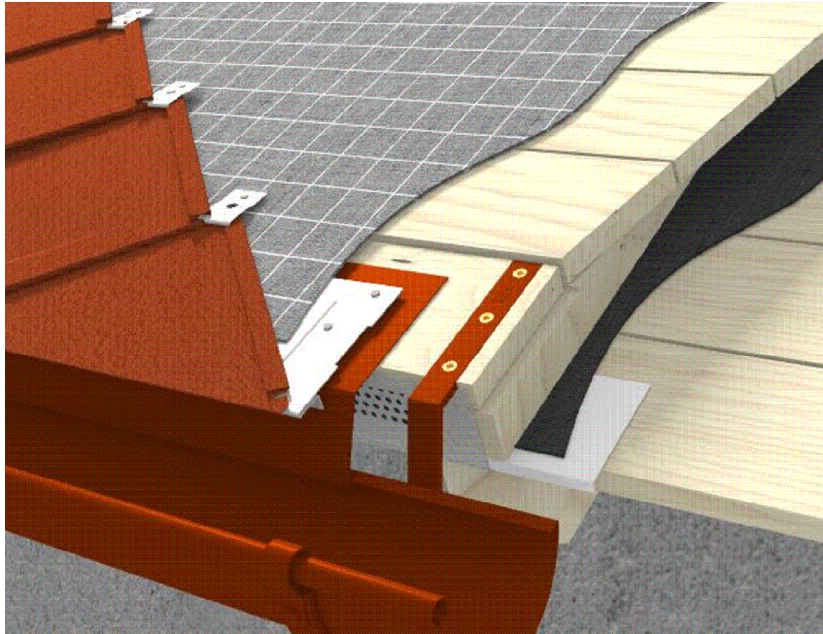




STARK WIE EIN STIER

PREFA Dachraute 29x29 - AT

CAD-DETAILS



INHALT:

- Blatt 002 Mindestdachneigung bei PREFA Produkten
- Blatt 003 Schneestopper Verlegeschema DR29 1
- Blatt 004 Schneestopper Verlegeschema DR29 2
- Blatt 005 Schneestopper Verlegeschema DR29 3
- Blatt 006 Einschalige Dachausbildung
- Blatt 007 Zweischalige Dachausbildung
- Blatt 008 Firstausbildung Jetlüfter
- Blatt 009 Firstausbildung Gratreiter
- Blatt 010 Pultdachausbildung
- Blatt 011 Traufenausbildung mit Rinne Var 1
- Blatt 012 Traufenausbildung mit Kastenrinne
- Blatt 013 Traufenausbildung mit Rinnenhaken Hochkant gedreht
- Blatt 014 Traufenausbildung mit Rinne Var 2
- Blatt 015 Ortgangausbildung mit Giebelstreifen
- Blatt 016 Ortgangausbildung vertieft
- Blatt 017 Ortgangausbildung mit Stirnbrett
- Blatt 018 Mauerabdeckung
- Blatt 019 Attikaabdeckung
- Blatt 020 seitlicher Wandanschluss
- Blatt 021 Kehlenausbildung mit PREFA Sicherheitskehle
- Blatt 022 Kehlenausbildung mit Kehle vertieft V1
- Blatt 023 Kehlenausbildung mit Kehle vertieft V2
- Blatt 024 Froschmaulluken-Haube
- Blatt 025 PREFA Sicherheitsdachhaken
- Blatt 026 Dachflächenfenster mit Einschubkeil über 25°
- Blatt 027 Dachflächenfenster mit Aufkeilrahmen unter 15°
- Blatt 028 Dachflächenfenster mit Aufkeilrahmen unter 15°
- Blatt 029 Mansardenknick
- Blatt 030 Knickbildung
- Blatt 031 Solarhalter Vario (oder Fix)
- Blatt 032 PREFA Wasserfangkasten
- Blatt 033 PREFA Schneerechensystem
- Blatt 034 PREFA Schneerechenhaken
- Blatt 035 PREFA Gebirgsschneefang-Stütze Neu
- Blatt 036 PREFA Dachsicherheitshaken nach EN 517B
- Blatt 037 PREFA Einzeltritt
- Blatt 038 PREFA Laufstegstütze



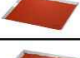

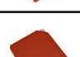


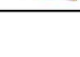


STARK WIE EIN STIER


ÜBERSICHT MINDESTDACHNEIGUNGEN FÜR PREFA DACHSYSTEME

CAD-DETAILS

MINDESTDACHNEIGUNGEN

		≥ 3° *	5° *	7°	12°	15°	16°	17°	22°	25°	> 25°
Dachplatte		Sparrenlänge: < 7 m									
		Sparrenlänge: 7-12 m									
		Sparrenlänge: > 12 m									
Dachplatte R.16									bis 25°: nur mit Bitumen-trennlage		
Dachschindel											
Dachschindel DS.19									bis 25°: nur mit Bitumen-trennlage		
Dachraute 29 × 29											
Dachraute 44 × 44		Sparrenlänge: < 7 m									
		Sparrenlänge: 7-12 m									
		Sparrenlänge: > 12 m									
Dachpaneel FX.12									bis 25°: nur mit Bitumen-trennlage		
Prefalz		Falzdichtung empfohlen 3°-7°									

ANFORDERUNGEN ANS UNTERDACH

		≥ 3° *	5° *	7°	12°	15°	16°	17°	22°	25°	> 25°
PREFA Kleinformat mit Unteranforderungen					*Unterdach für ausserordentliche Beanspruchung 12°-20°				*Unterdach für erhöhte Beanspruchung 20°-25°		*Unterdach für normale Beanspruchung < 25°
Prefalz		*Unterdach für ausserordentliche Beanspruchung 3°-15°									
							*Unterdach für ausserordentliche Beanspruchung 16°-18°				

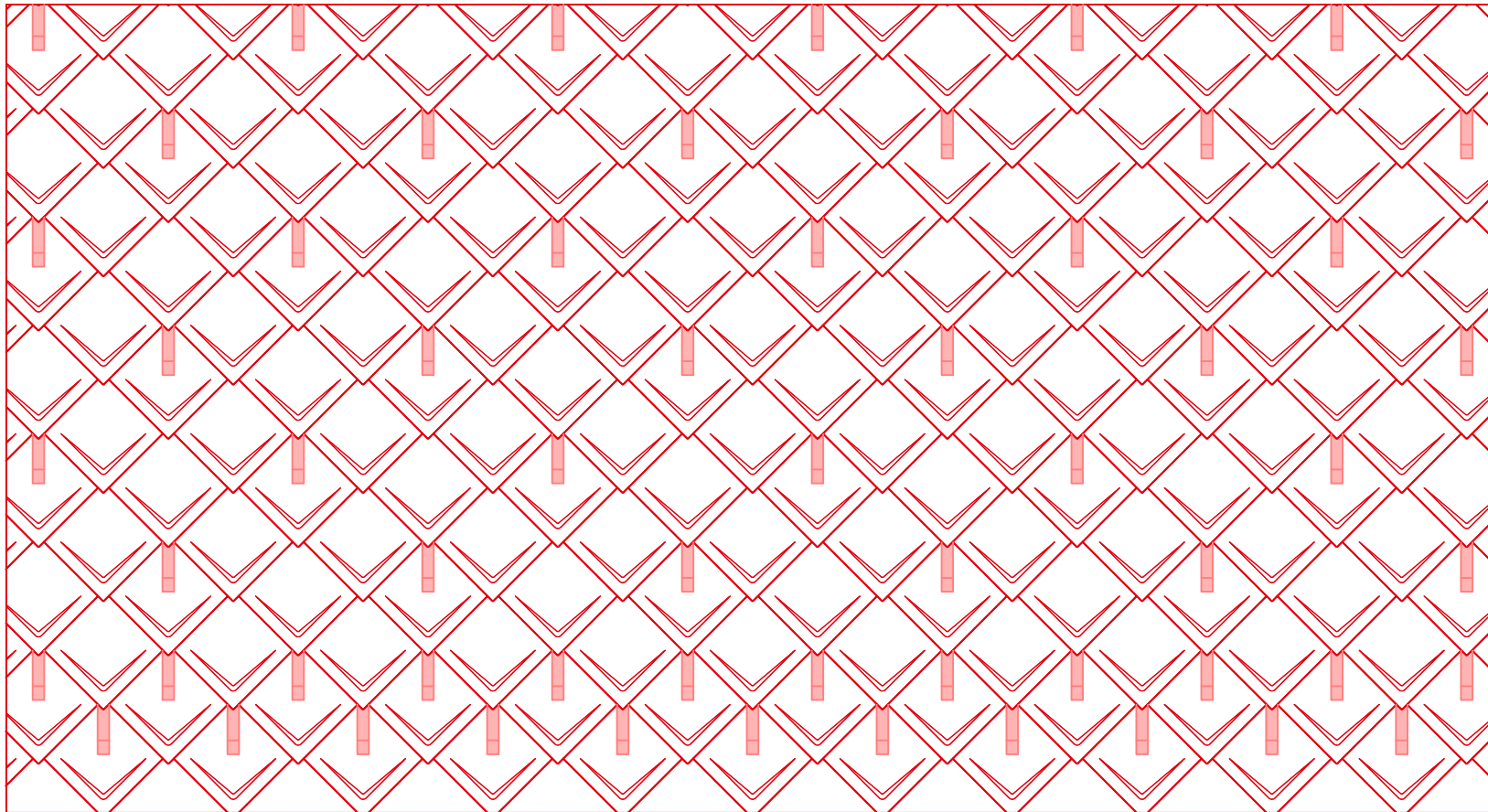
*Anmerkung zu den Anforderungen ans Unterdach: gilt für Objekte mit max 8.0 m Sparrenlänge und max. Bezugshöhe von 800 m. Über einer Bezugshöhe von 800mm ist ein Unterdach für ausserordentliche Beanspruchung einzusetzen, wenn über längere Zeit mit Rückschwellwasser und Eisbildung im Unterdach zu rechnen ist
Bei Sparrenlängen ab 8.00 m ist ein Unterdach für ausserordentliche Beanspruchung einzusetzen



STARK WIE EIN STIER

SCHNEESTOPPER VERLEGESCHEMA DR29 1 BEI PREFA DACHRAUTE 29x29

CAD-DETAILS



400 mm



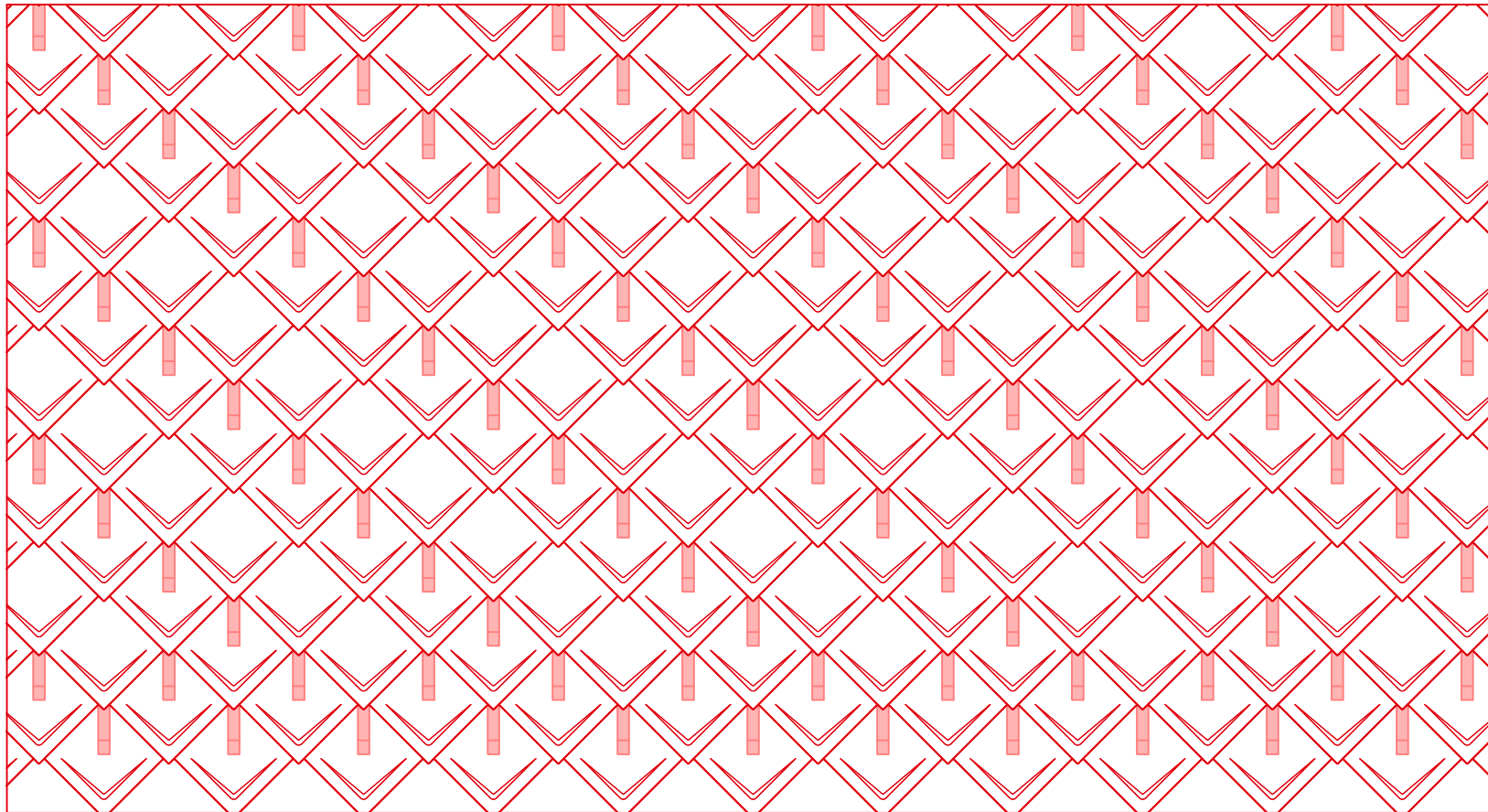
Verlegeschema R1 (3 Stk/m² - ersten beiden Reihen durchgehend)
Grundlage: ÖNORM B 1991-1-3 und EN 1991-1-3



STARK WIE EIN STIER

SCHNEESTOPPER VERLEGESCHEMA DR29 2 BEI PREFA DACHRAUTE 29x29

CAD-DETAILS



400 mm



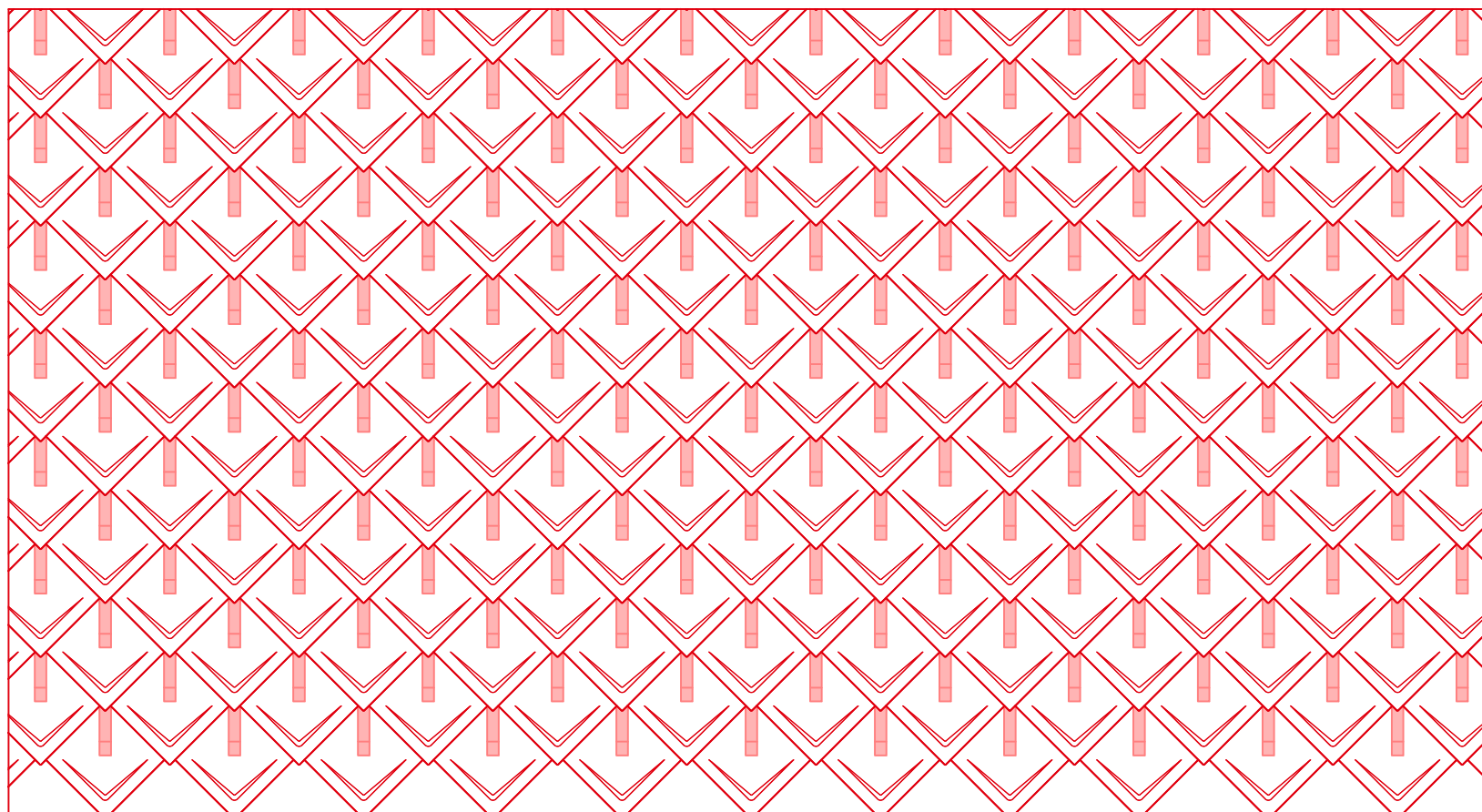
Verlegeschema R2 (6 Stk/m² - ersten beiden Reihen durchgehend)
Grundlage: ÖNORM B 1991-1-3 und EN 1991-1-3



STARK WIE EIN STIER

SCHNEESTOPPER VERLEGESCHEMA DR29 3 BEI PREFA DACHRAUTE 29x29

CAD-DETAILS



400 mm



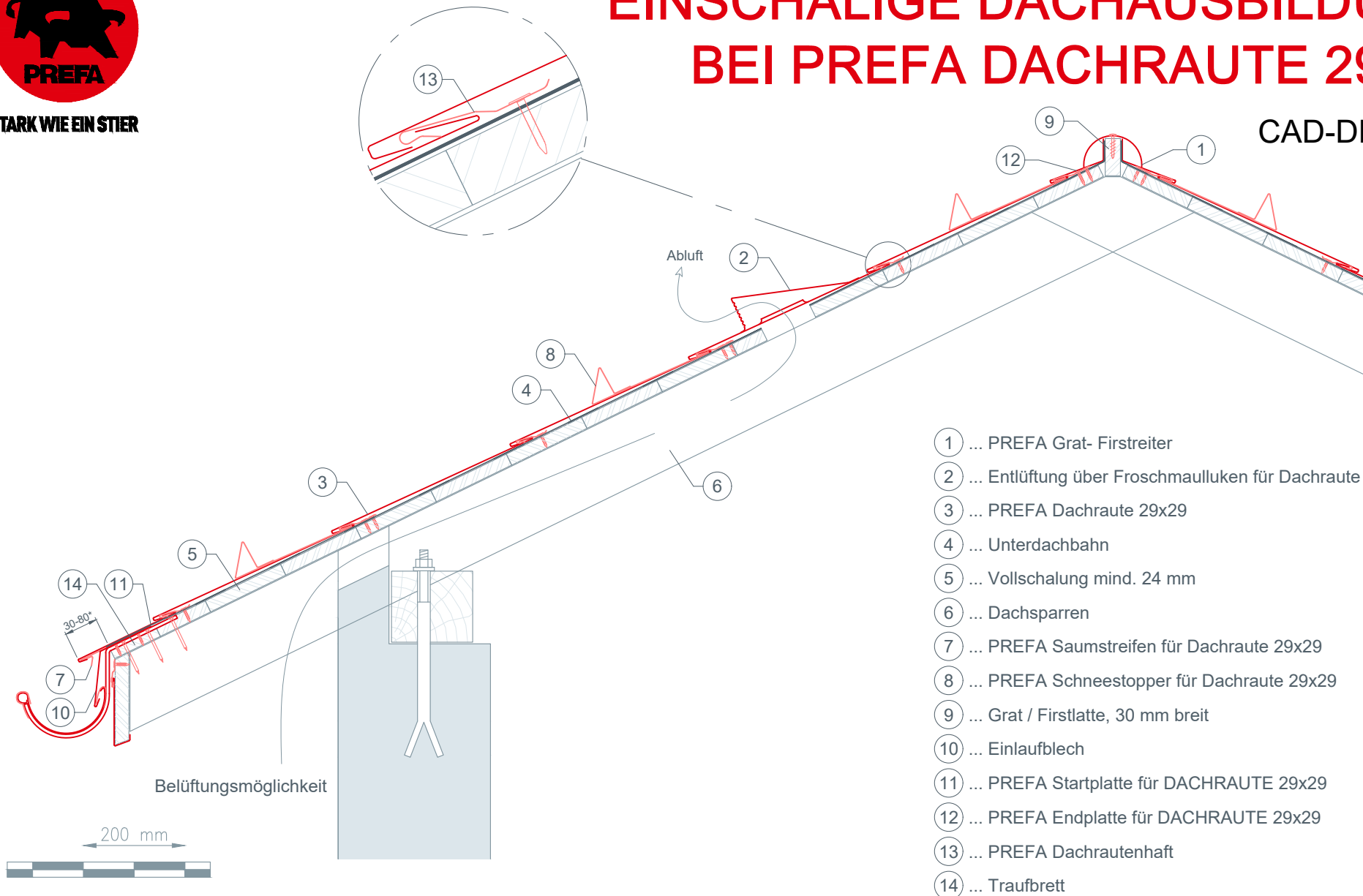
Verlegeschema R3 (12 Stk/m² - ersten beiden Reihen durchgehend)
Grundlage: ÖNORM B 1991-1-3 und EN 1991-1-3



STARK WIE EIN STIER

EINSCHALIGE DACHHAUSBILDUNG BEI PREFA DACHRAUTE 29x29

CAD-DETAILS



- ① ... PREFA Grat- Firstreiter
- ② ... Entlüftung über Froschmaulluken für Dachraute 29x29
- ③ ... PREFA Dachraute 29x29
- ④ ... Unterdachbahn
- ⑤ ... Vollschalung mind. 24 mm
- ⑥ ... Dachsparren
- ⑦ ... PREFA Saumstreifen für Dachraute 29x29
- ⑧ ... PREFA Schneestopper für Dachraute 29x29
- ⑨ ... Grat / Firstlatte, 30 mm breit
- ⑩ ... Einlaufblech
- ⑪ ... PREFA Startplatte für DACHRAUTE 29x29
- ⑫ ... PREFA Endplatte für DACHRAUTE 29x29
- ⑬ ... PREFA Dachrautenhaft
- ⑭ ... Traufbrett

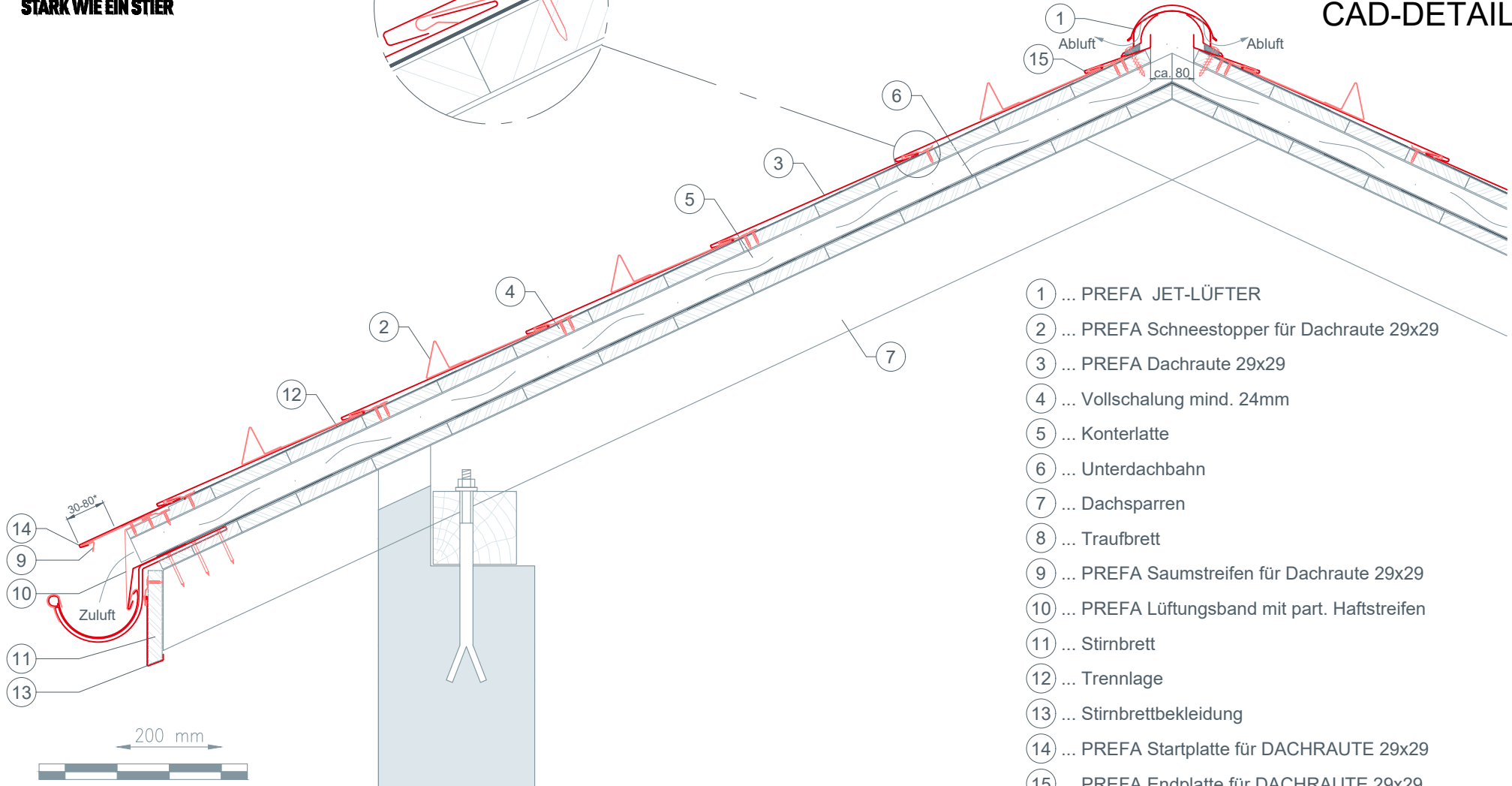
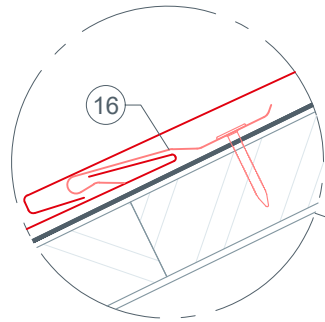
* Der Traufenvorsprung darf 80 mm nicht überschreiten!



STARK WIE EIN STIER

ZWEISCHALIGE DACHHAUSBILDUNG BEI PREFA DACHRAUTE 29x29

CAD-DETAILS



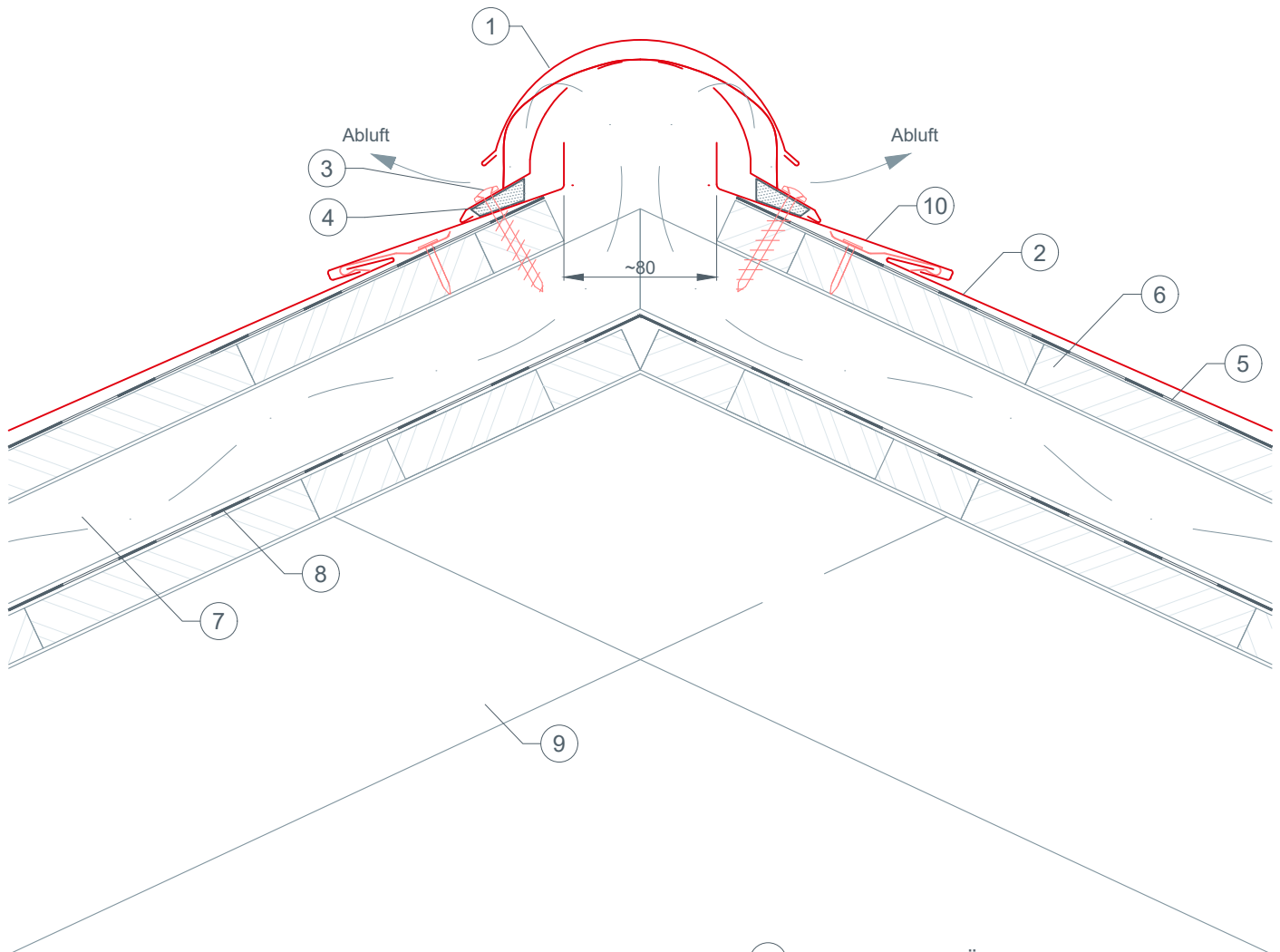
- ① ... PREFA JET-LÜFTER
- ② ... PREFA Schneestopper für Dachraute 29x29
- ③ ... PREFA Dachraute 29x29
- ④ ... Vollschalung mind. 24mm
- ⑤ ... Konterlatte
- ⑥ ... Unterdachbahn
- ⑦ ... Dachsparren
- ⑧ ... Traufbrett
- ⑨ ... PREFA Saumstreifen für Dachraute 29x29
- ⑩ ... PREFA Lüftungsband mit part. Haftstreifen
- ⑪ ... Stirnbrett
- ⑫ ... Trennlage
- ⑬ ... Stirnbrettbekleidung
- ⑭ ... PREFA Startplatte für DACHRAUTE 29x29
- ⑮ ... PREFA Endplatte für DACHRAUTE 29x29
- ⑯ ... PREFA Patenthafte



STARK WIE EIN STIER

FIRSTAUSBILDUNG MIT PREFA JETLÜFTER BEI PREFA DACHRAUTE 29x29

CAD-DETAILS



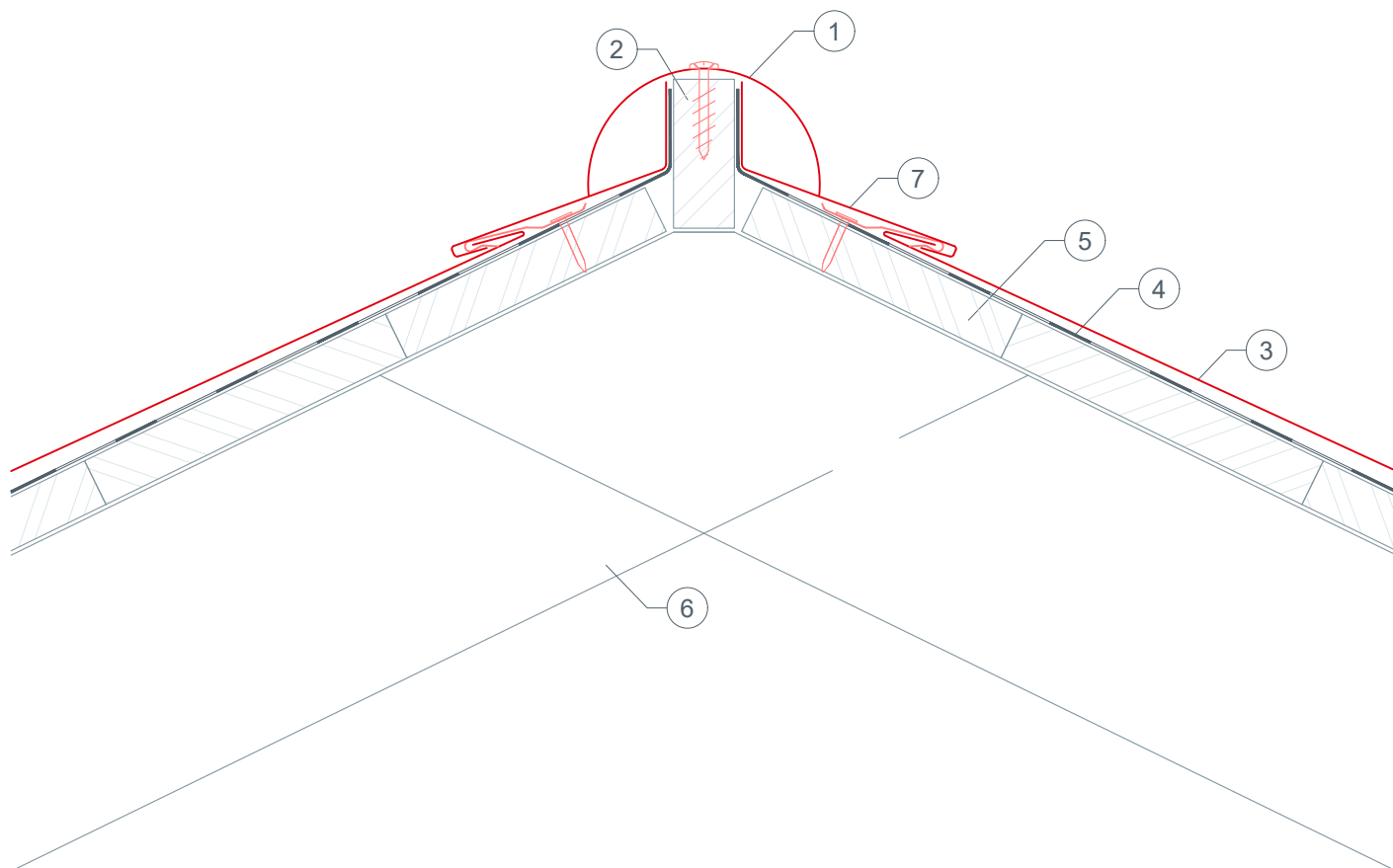
- ① ... PREFA JET-LÜFTER
- ② ... PREFA Dachraute 29x29
- ③ ... Dichtschaube
- ④ ... Schaumstoffkeil selbstklebend
- ⑤ ... Trennlage
- ⑥ ... Vollschalung mind. 24mm
- ⑦ ... Konterlattung (Belüftungsebene)
- ⑧ ... Unterdachbahn
- ⑨ ... Dachsparren
- ⑩ ... PREFA Endplatte für DACHRAUTE 29x29



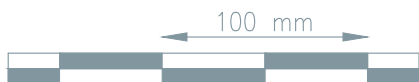


STARK WIE EIN STIER

FIRSTAUSBILDUNG MIT PREFA GRATREITER BEI PREFA DACHRAUTE 29x29 CAD-DETAILS



- ① ... PREFA Grat- Firstreiter
- ② ... Grat / Firstlatte, 30 mm breit (Höhe nach Dachneigung verschieden)
- ③ ... PREFA Dachraute 29x29
- ④ ... Trennlage
- ⑤ ... Vollschalung mind. 24mm
- ⑥ ... Dachsparren
- ⑦ ... PREFA Endplatte für DACHRAUTE 29x29

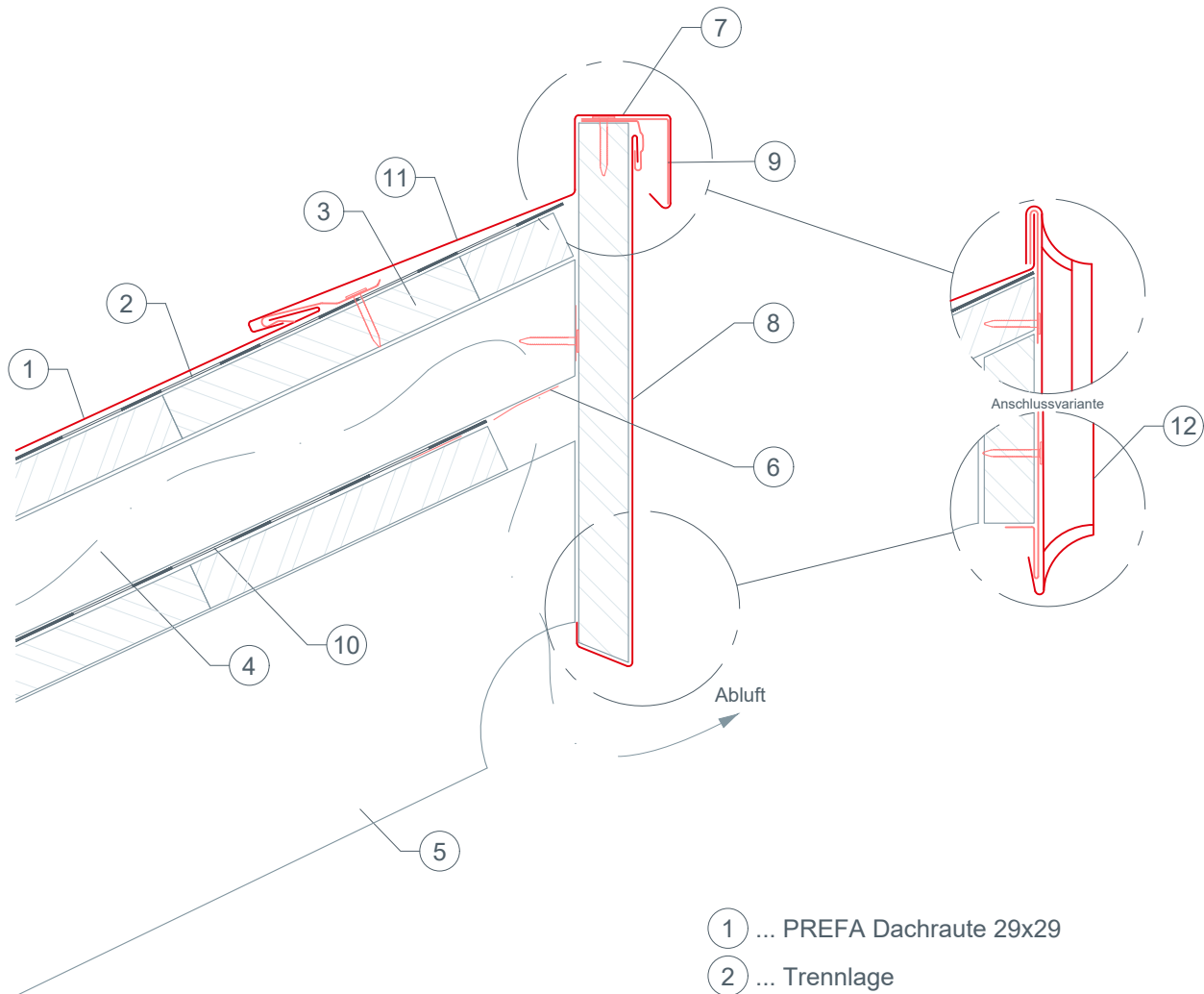




STARK WIE EIN STIER

PULTDACHAUSBILDUNG BEI PREFA DACHRAUTE 29x29

CAD-DETAILS



- ① ... PREFA Dachraute 29x29
- ② ... Trennlage
- ③ ... Vollschalung mind. 24 mm
- ④ ... Konterlattung
- ⑤ ... Sparren
- ⑥ ... Lochblech
- ⑦ ... Pultdachabschluss
- ⑧ ... Stirnbrettbekleidung
- ⑨ ... Haftstreifen
- ⑩ ... Unterdachbahn
- ⑪ ... PREFA Endplatte für DACHRAUTE 29x29
- ⑫ ... Pultdachabschluss Variante

100 mm

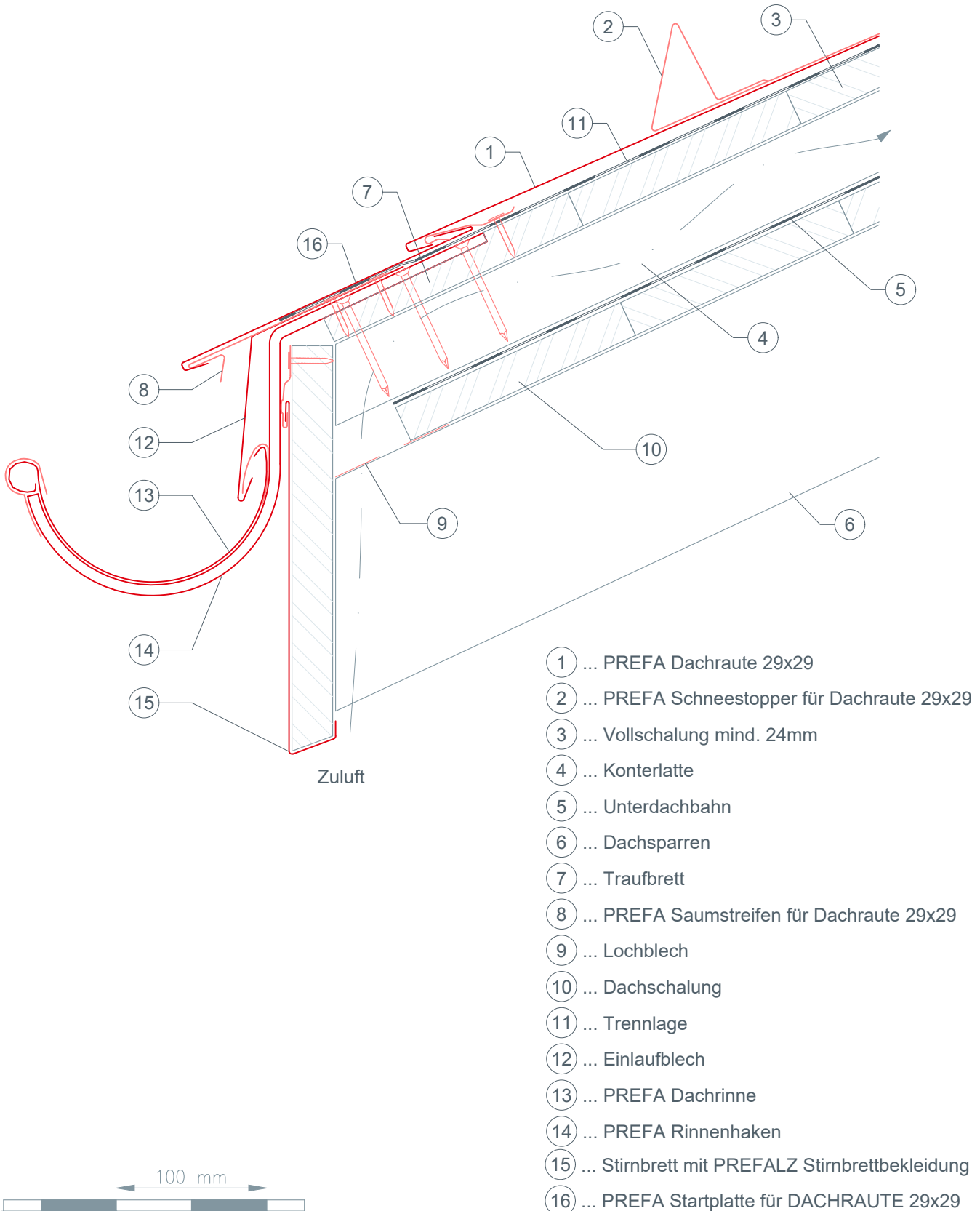




STARK WIE EIN STIER

TRAUFENAUSBILDUNG VAR 1 MIT RINNE BEI PREFA DACHRAUTE 29x29

CAD-DETAILS

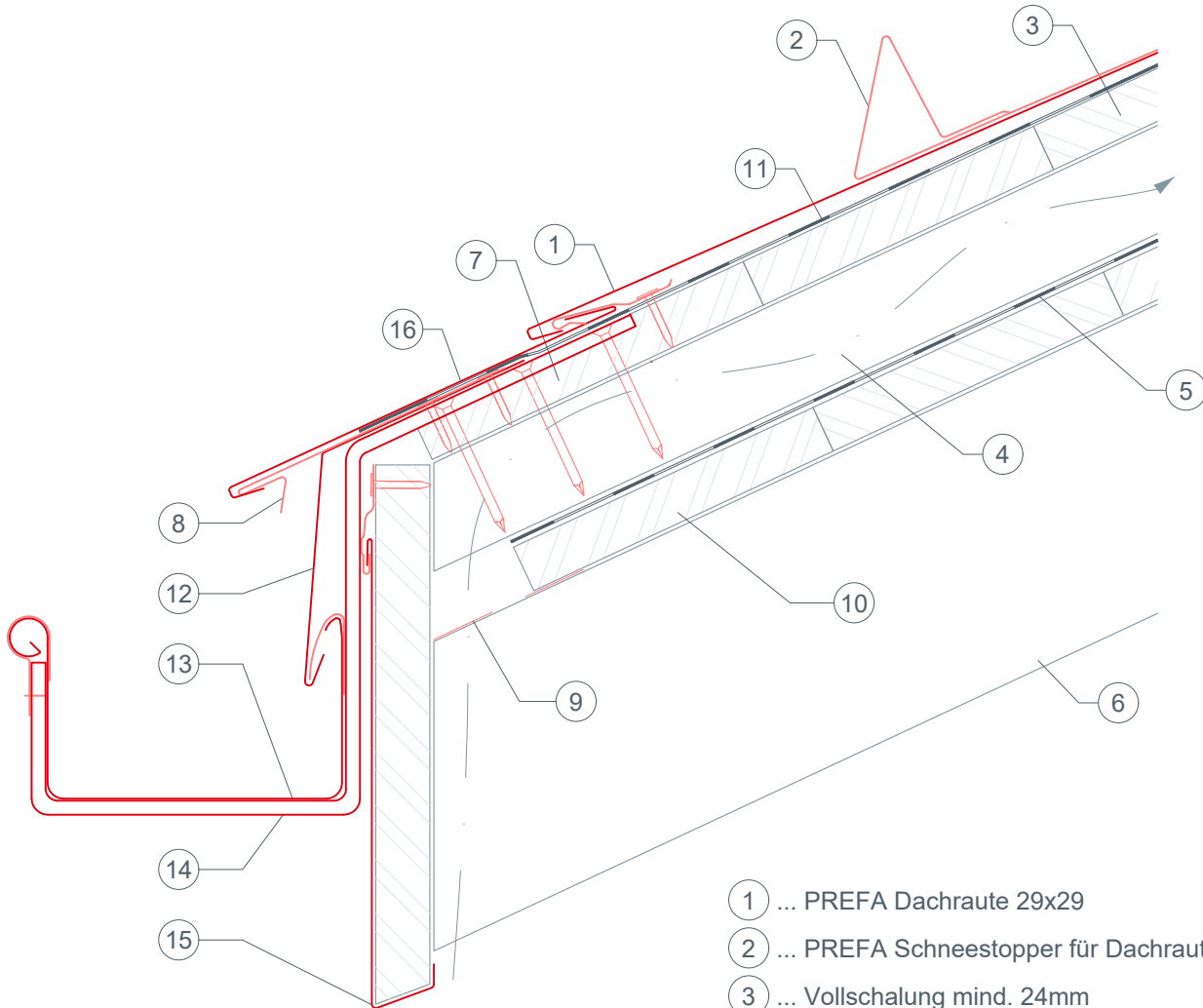




STARK WIE EIN STIER

TRAUFENAUSBILDUNG MIT KASTENRINNE BEI PREFA DACHRAUTE 29x29

CAD-DETAILS



Zuluft

- ① ... PREFA Dachraute 29x29
- ② ... PREFA Schneestopper für Dachraute 29x29
- ③ ... Vollschalung mind. 24mm
- ④ ... Konterlatte
- ⑤ ... Unterdachbahn
- ⑥ ... Dachsparren
- ⑦ ... Traufbrett
- ⑧ ... PREFA Saumstreifen für Dachraute 29x29
- ⑨ ... Lochblech
- ⑩ ... Unterdach-Traufenstreifen
- ⑪ ... Trennlage
- ⑫ ... Einlaufblech
- ⑬ ... PREFA Kastenrinne
- ⑭ ... PREFA Rinnenhaken
- ⑮ ... Stirnbrett mit PREFALZ Stirnbrettbekleidung
- ⑯ ... PREFA Startplatte für DACHRAUTE 29x29

100 mm

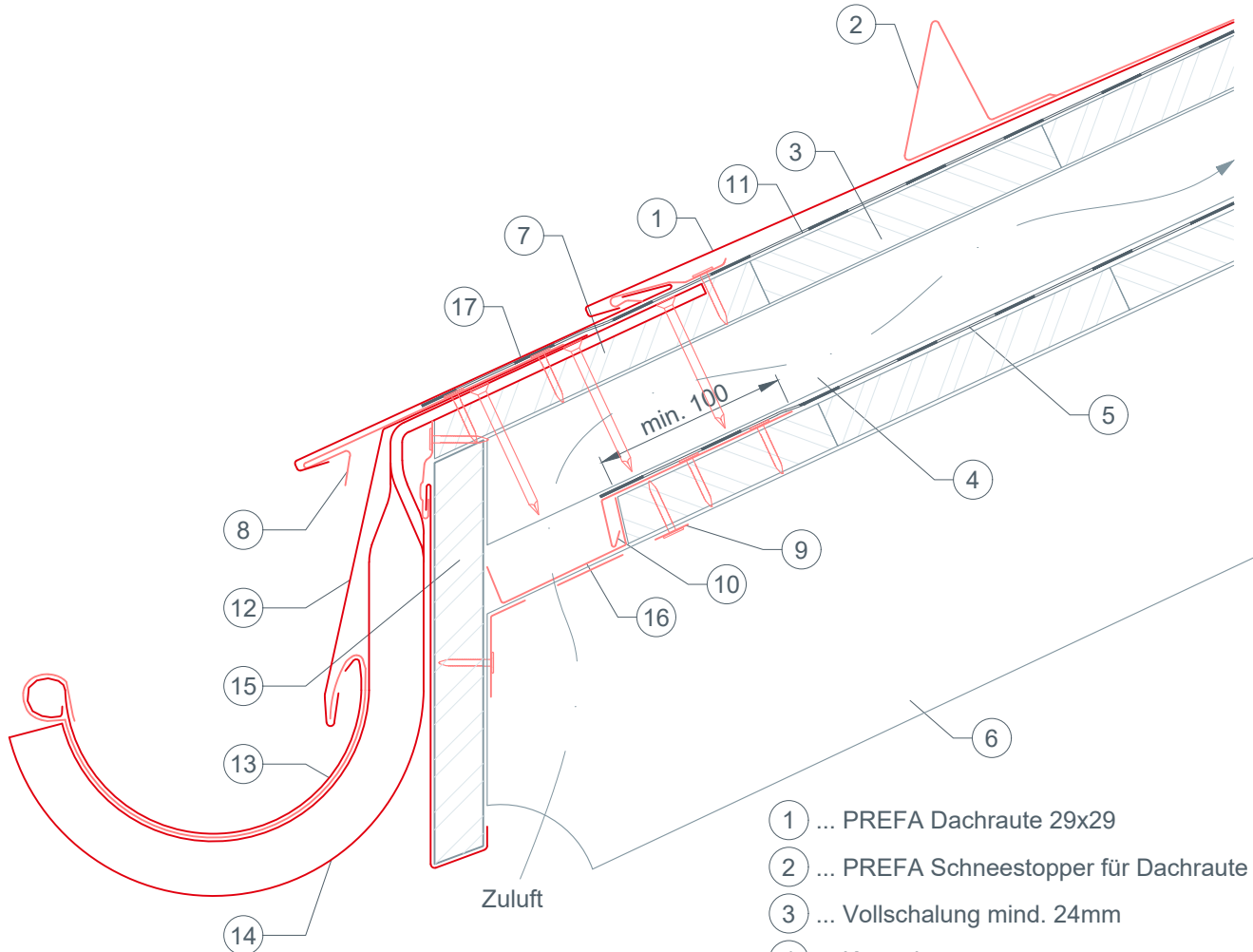




STARK WIE EIN STIER

TRAUFENAUSBILDUNG MIT RINNENHAKEN HOCHKANT GEDREHT BEI PREFA DACHRAUTE 29x29

CAD-DETAILS



- ① ... PREFA Dachraute 29x29
- ② ... PREFA Schneestopper für Dachraute 29x29
- ③ ... Vollschalung mind. 24mm
- ④ ... Konterlatte
- ⑤ ... Unterdachbahn
- ⑥ ... Dachsparren
- ⑦ ... Traufbrett
- ⑧ ... PREFA Saumstreifen für Dachraute 29x29
- ⑨ ... Lochblech
- ⑩ ... Unterdach-Traufblech
- ⑪ ... Trennlage
- ⑫ ... Einlaufblech
- ⑬ ... PREFA Dachrinne
- ⑭ ... PREFA Rinnenhaken hochkant "Schweizerhacken"
- ⑮ ... Stirnbrett mit PREFALZ Stirnbrettbekleidung
- ⑯ ... Sparrenabdeckung
- ⑰ ... PREFA Startplatte für DACHRAUTE 29x29

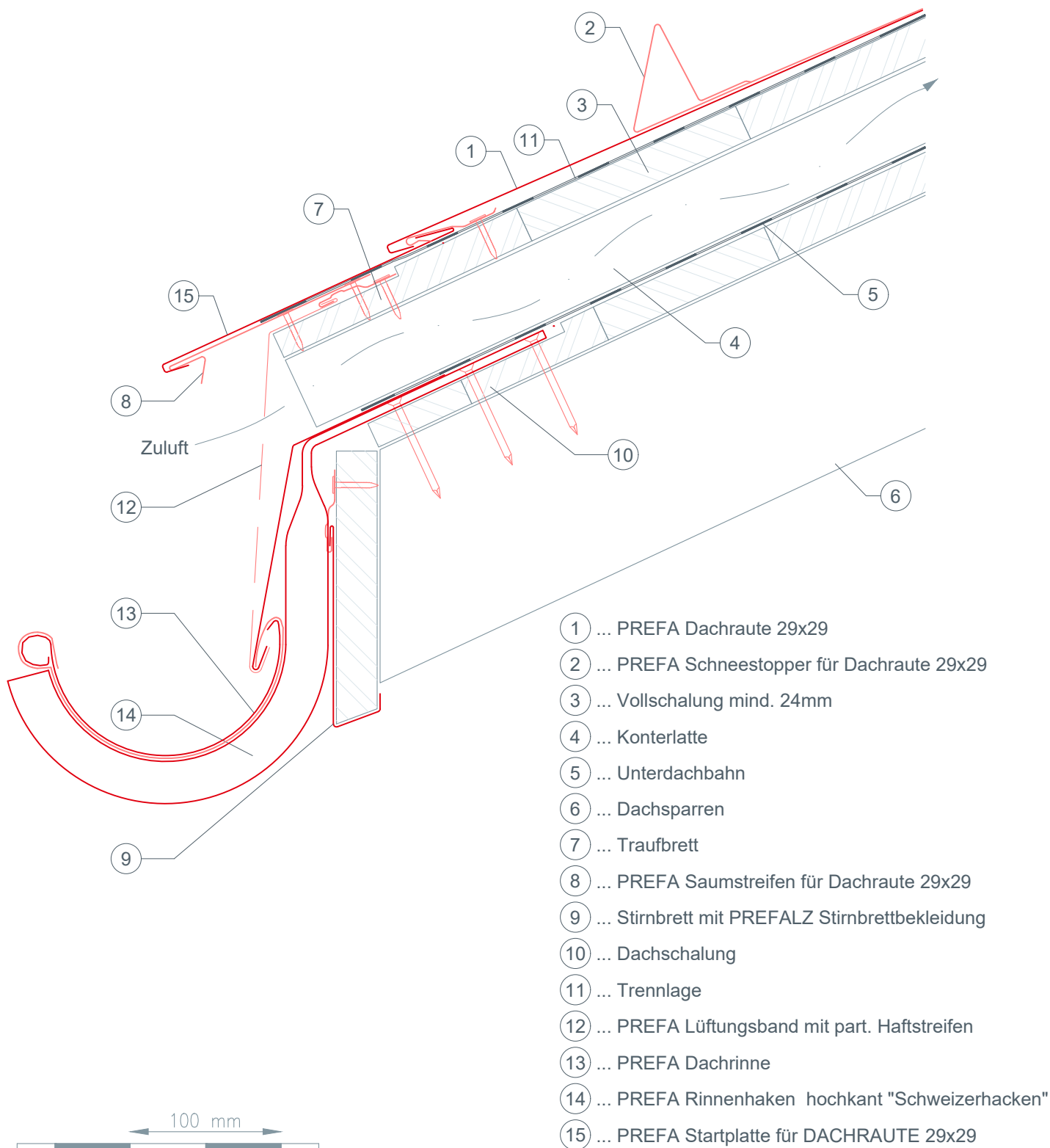




STARK WIE EIN STIER

TRAUFENAUSBILDUNG MIT RINNE UND LÜFTUNGSBAND BEI PREFA DACHPLATTE

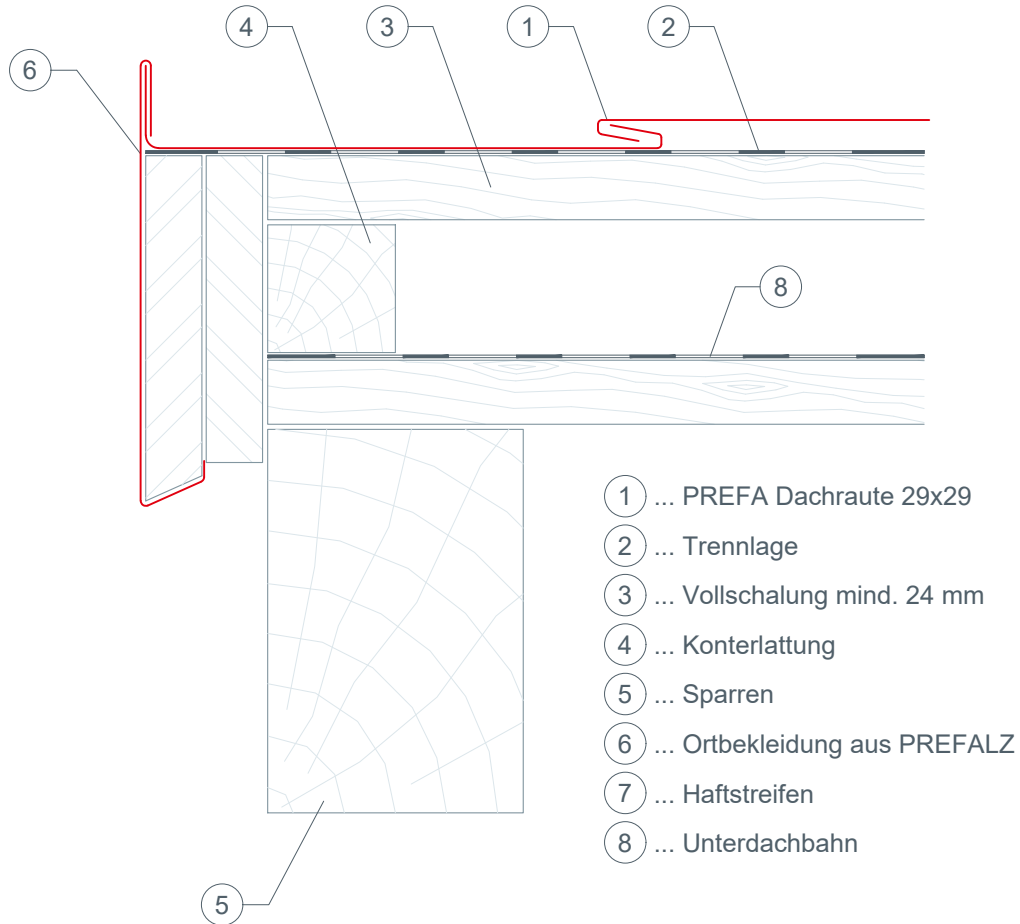
CAD-DETAILS



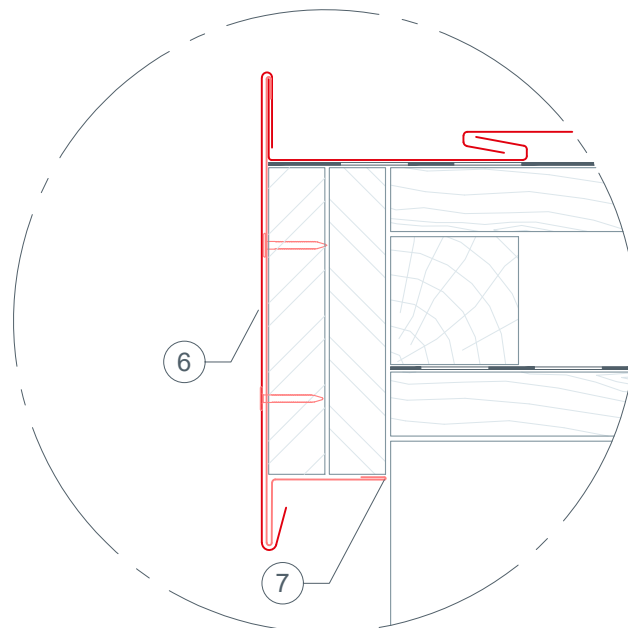


STARK WIE EIN STIER

ORTGANGAUSBILDUNG MIT PREFA GIEBELSTREIFEN BEI PREFA DACHRAUTE 29x29 CAD-DETAILS



Anschlussvariante

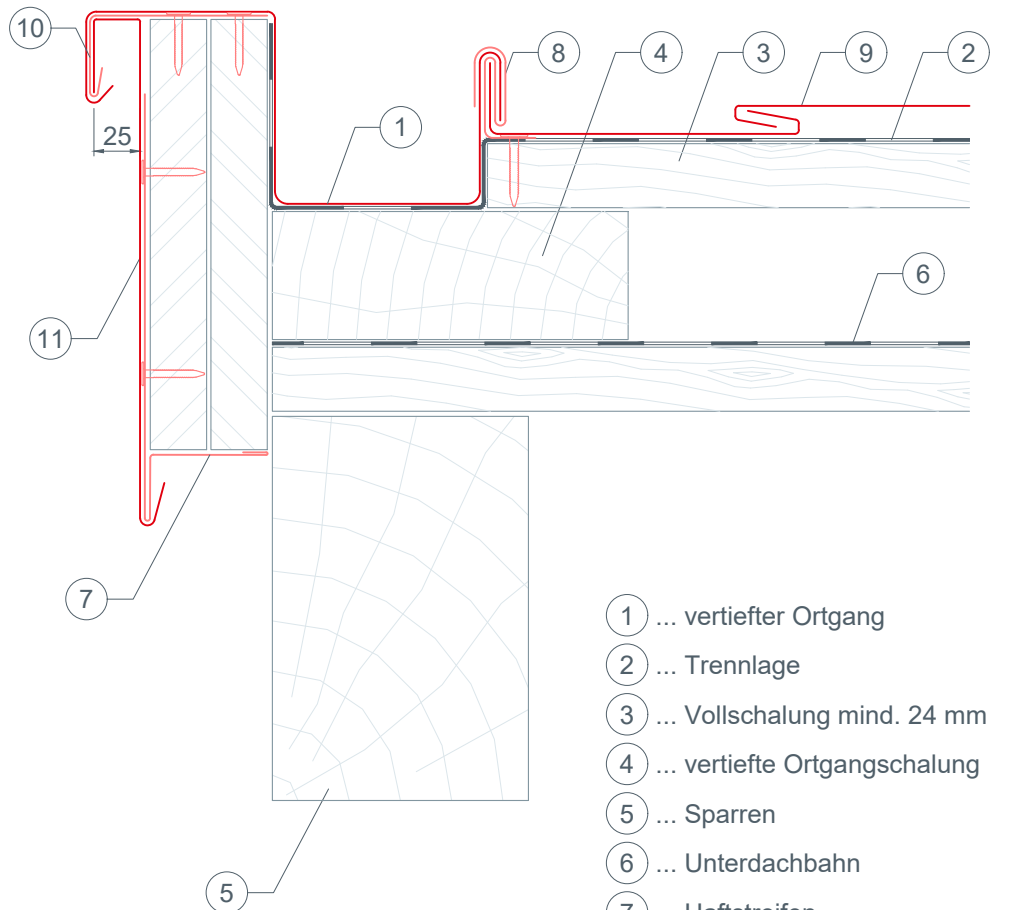




STARK WIE EIN STIER

ORTGANGAUSBILDUNG VERTIEFT BEI PREFA DACHRAUTE 29x29

CAD-DETAILS



- ① ... vertiefter Ortgang
- ② ... Trennlage
- ③ ... Vollschalung mind. 24 mm
- ④ ... vertiefte Ortgangschalung
- ⑤ ... Sparren
- ⑥ ... Unterdachbahn
- ⑦ ... Haftstreifen
- ⑧ ... Retourhaft
- ⑨ ... PREFA Dachraute 29x29
- ⑩ ... PREFA Haftstreifen
- ⑪ ... Ortbekleidung aus PREFALZ

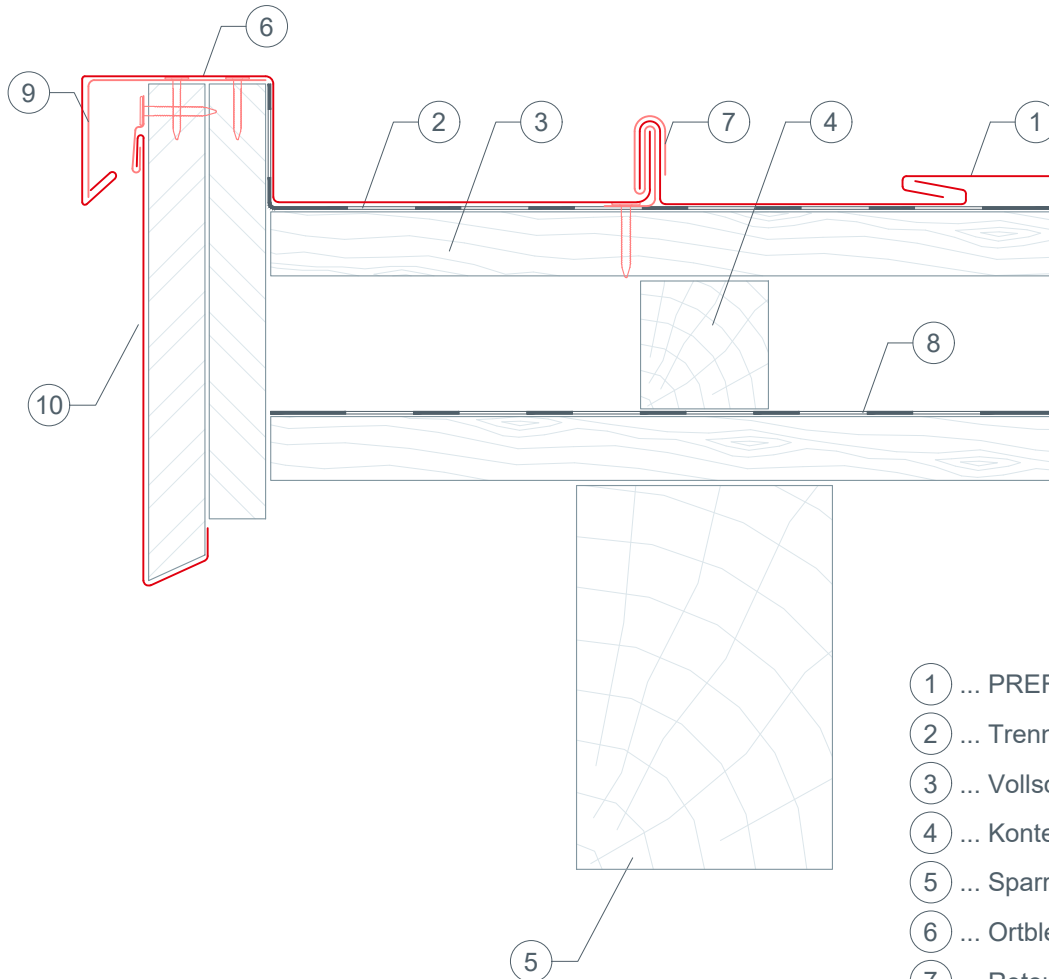




STARK WIE EIN STIER

ORTGANGAUSBILDUNG MIT STIRNBRETT BEI PREFA DACHRAUTE 29x29

CAD-DETAILS



- ① ... PREFA Dachraute 29x29
- ② ... Trennlage
- ③ ... Vollschalung mind. 24 mm
- ④ ... Konterlattung
- ⑤ ... Sparren
- ⑥ ... Ortblech
- ⑦ ... Retourhaft
- ⑧ ... Unterdachbahn
- ⑨ ... PREFA Haftstreifen
- ⑩ ... Ortbekleidung aus PREFALZ

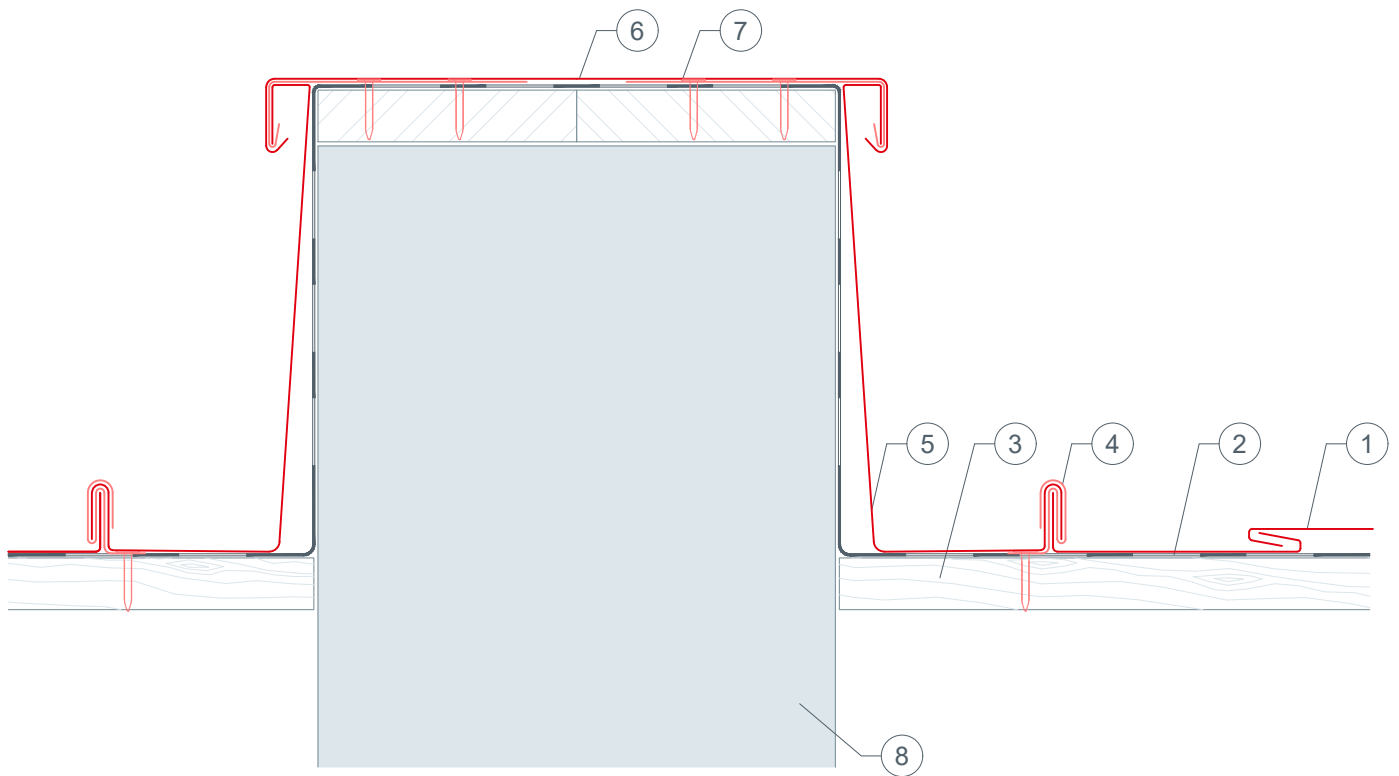




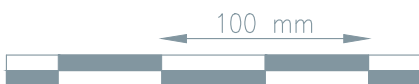
STARK WIE EIN STIER

MAUERABDECKUNG BEI PREFA DACHRAUTE 29x29

CAD-DETAILS



- ① ... PREFA Dachraute 29x29
- ② ... Trennlage
- ③ ... Vollschalung mind. 24 mm
- ④ ... Retourhaft
- ⑤ ... Seitenblech
- ⑥ ... Mauerabdeckung
- ⑦ ... Haftstreifen
- ⑧ ... Mauer

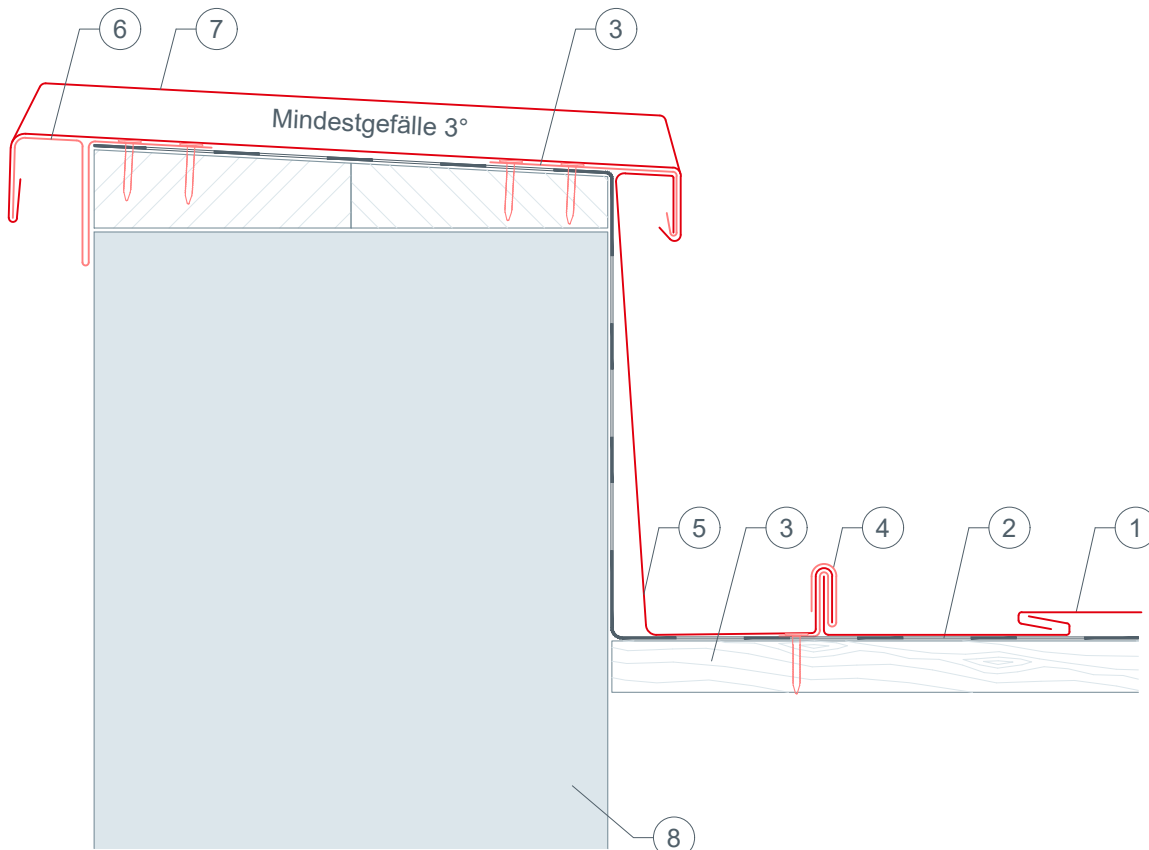




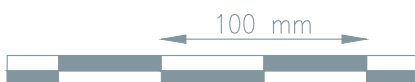
STARK WIE EIN STIER

ATTIKAABDECKUNG BEI PREFA DACHRAUTE 29x29

CAD-DETAILS



- ① ... PREFA Dachraute 29x29
- ② ... Trennlage
- ③ ... Vollschalung mind. 24 mm
- ④ ... Retourhaft
- ⑤ ... Seitenblech
- ⑥ ... Haftstreifen
- ⑦ ... Mauerabdeckung
- ⑧ ... Mauer

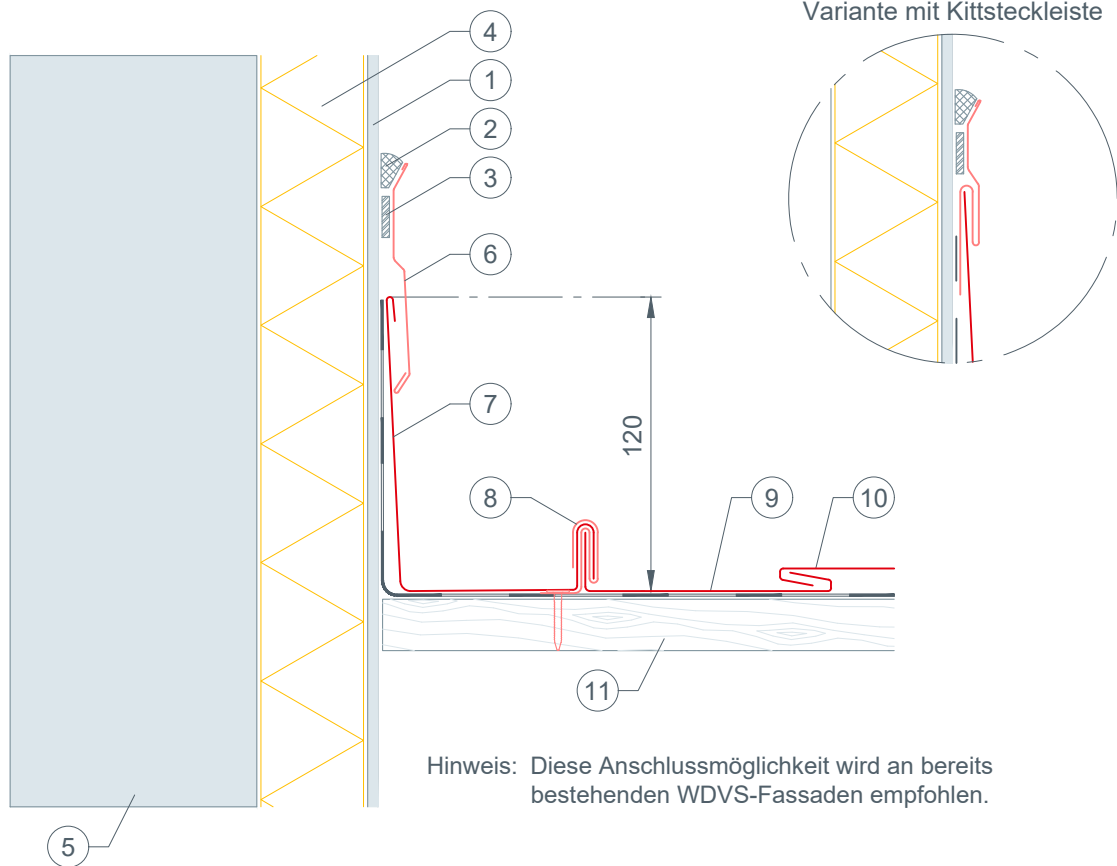




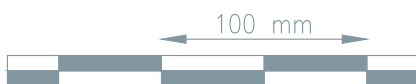
STARK WIE EIN STIER

SEITLICHER WANDANSCHLUSS BEI PREFA DACHRAUTE 29x29

CAD-DETAILS



- ① ... Putz
- ② ... elastischer Dichtstoff
- ③ ... Dichtband
- ④ ... Wärmedämmung
- ⑤ ... Mauer
- ⑥ ... Kittstreifen
- ⑦ ... Seitenblech mind. 120 mm hoch
- ⑧ ... Retourhaft
- ⑨ ... PREFA Dachraute 29x29
- ⑩ ... Trennlage
- ⑪ ... Vollschalung mind. 24 mm

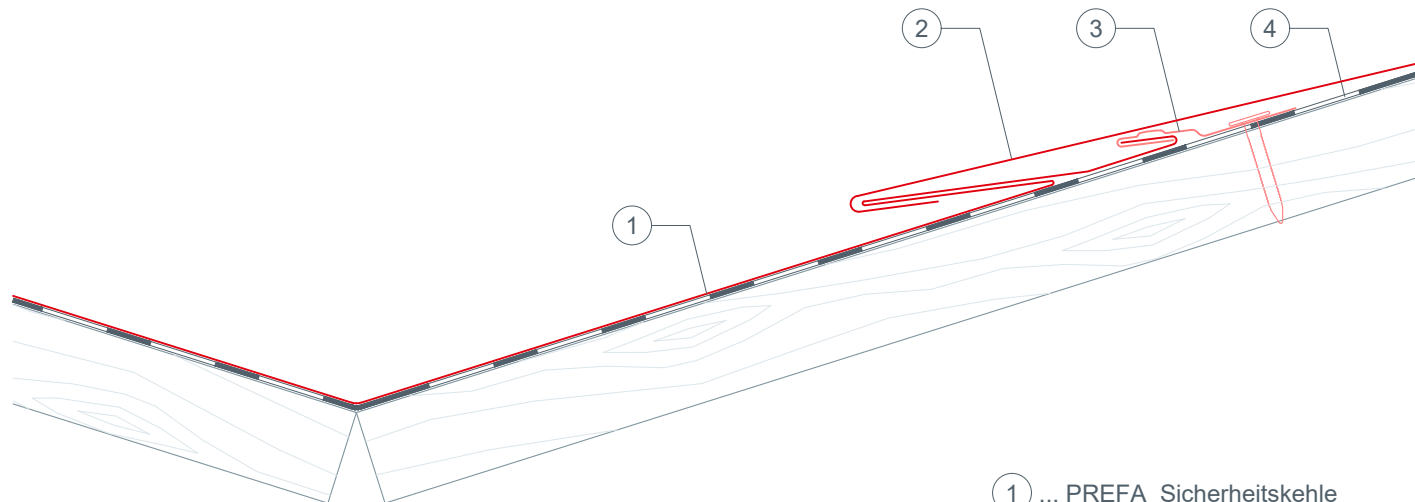




STARK WIE EIN STIER

KEHLENAUSBILDUNG MIT PREFA SICHERHEITSKEHLE BEI PREFA DACHRAUTE 29x29

CAD-DETAILS



- ① ... PREFA Sicherheitskehle
- ② ... PREFA Dachraute 29x29
- ③ ... PREFA Patenthaft
- ④ ... Trennlage

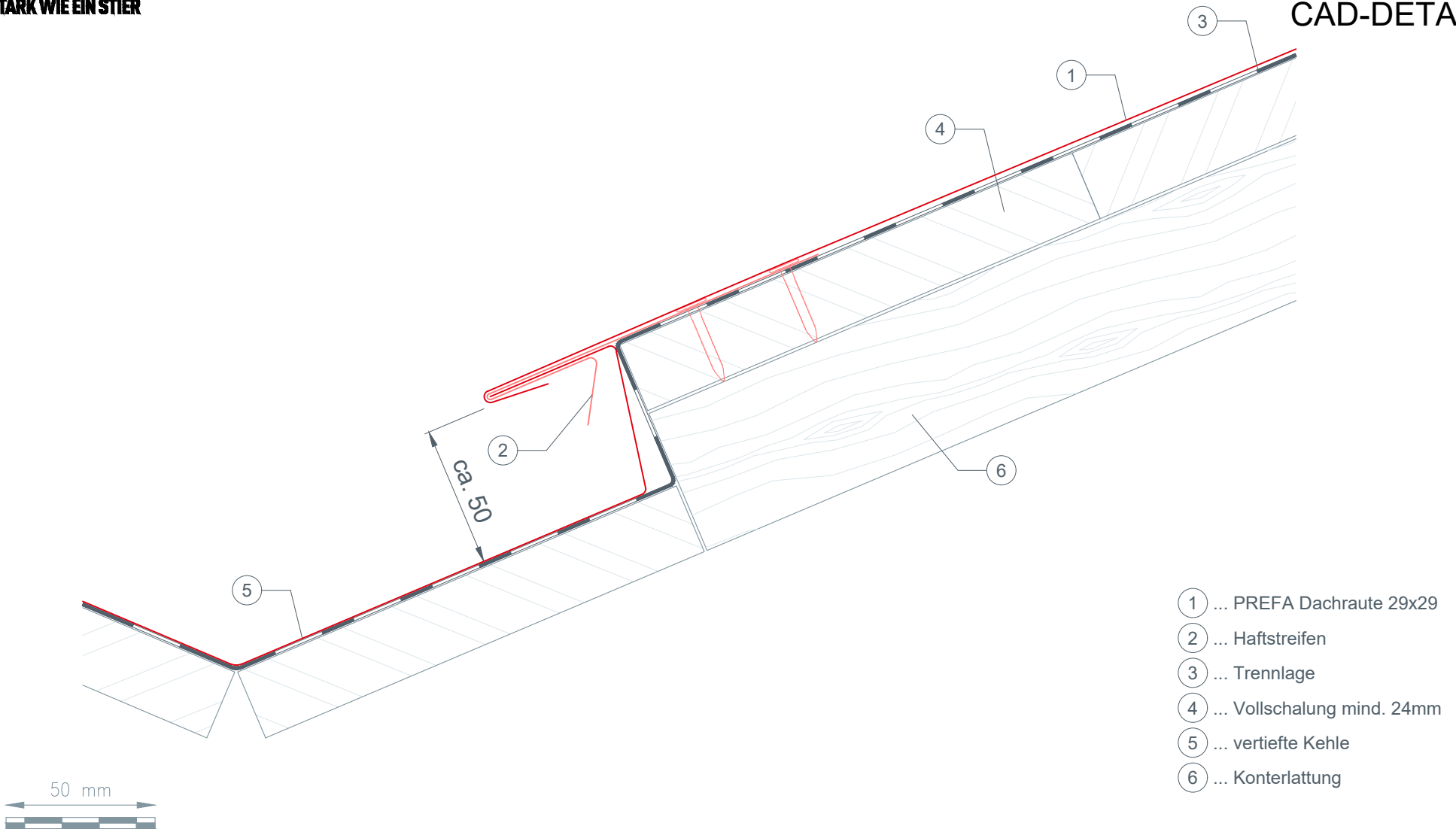




STARK WIE EIN STIER

KEHLENAUSBILDUNG MIT VERTIEFTER KEHLE V1 BEI PREFA DACHRAUTE 29x29

CAD-DETAILS

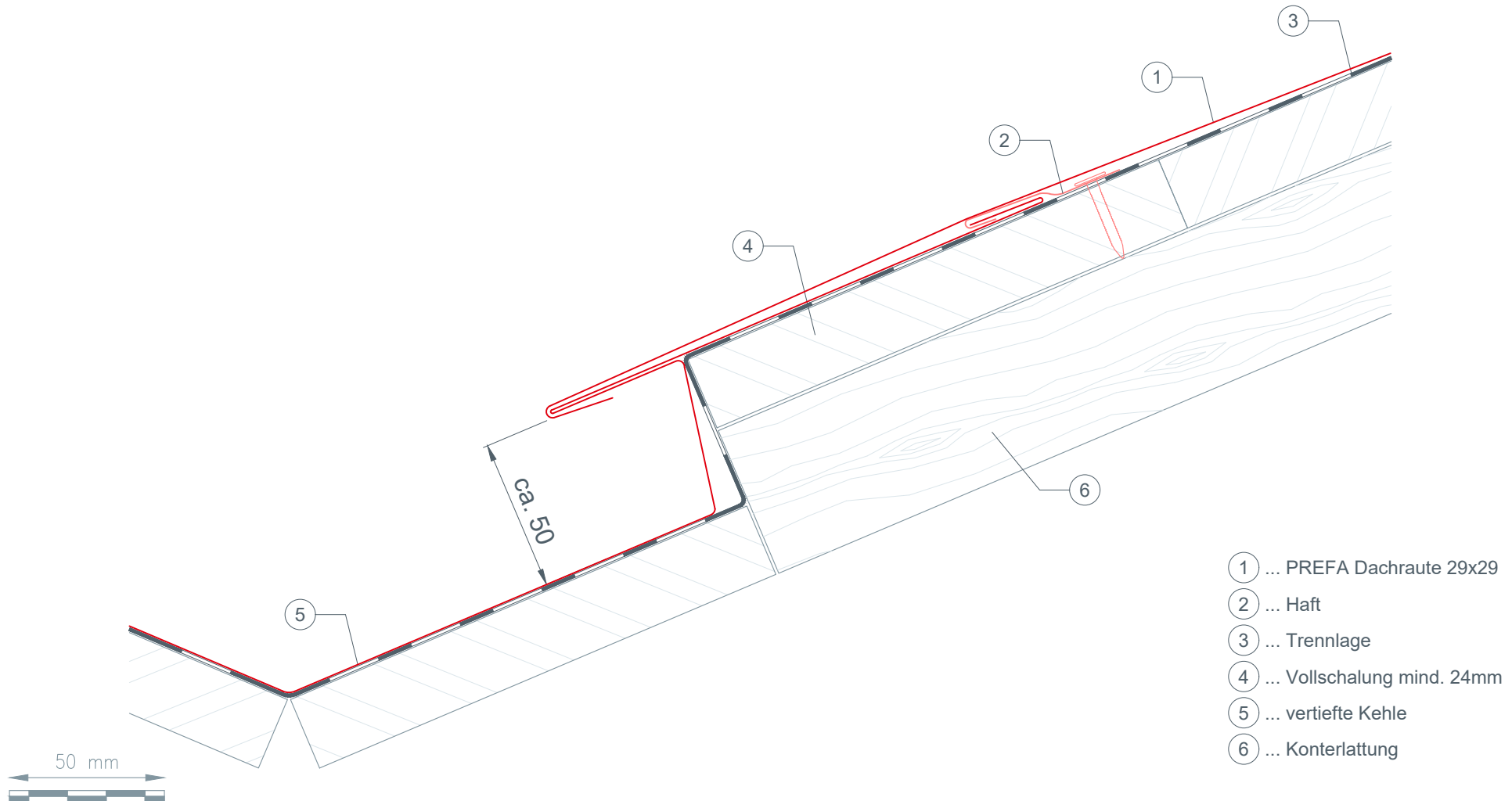




STARK WIE EIN STIER

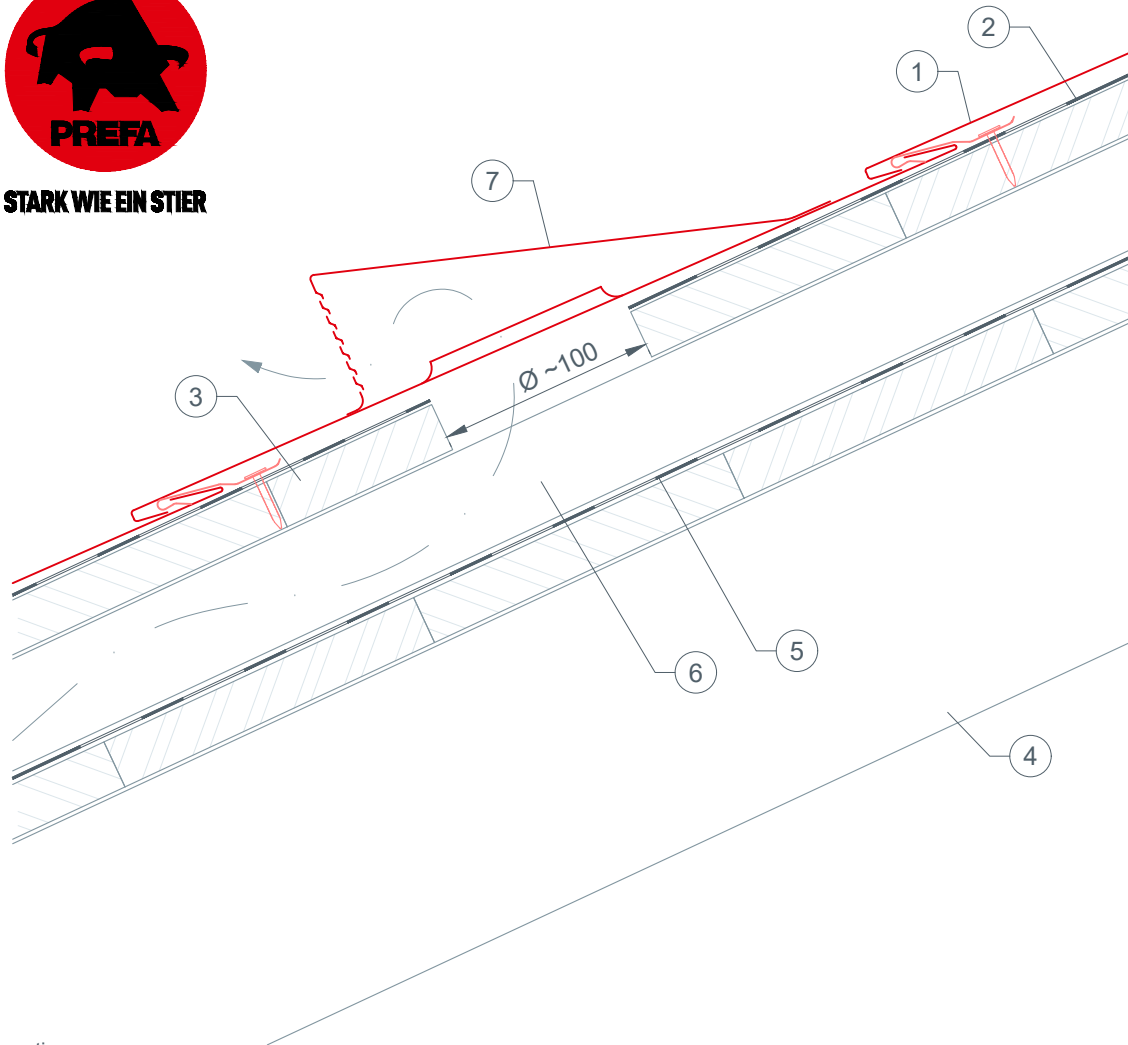
KEHLENAUSBILDUNG MIT VERTIEFTER KEHLE V2 BEI PREFA DACHRAUTE 29x29

CAD-DETAILS



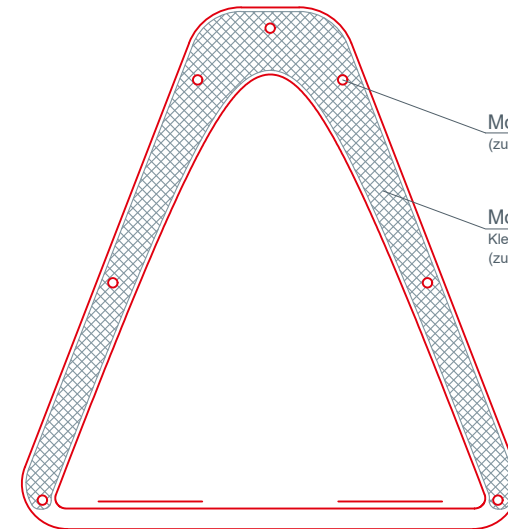


STARK WIE EIN STIER



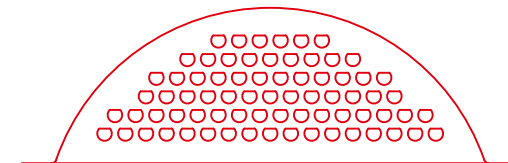
FROSCHMAULLUKEN-HAUBE BEI PREFA DACHRAUTE 29x29

CAD-DETAILS



Montage Variante Nieten
(zusätzliches Kleben nicht erforderlich)

Montagevariante Kleben
Klebereich
(zusätzliches Nieten nicht erforderlich)



Information:
Lüftungsquerschnitt der Froschmaulluken: ~ 30 cm²
Schalung und Trennlage sind entsprechend dem Lüftungsquerschnitt
auszuschneiden (~10 cm Ø). Die Dacheineckung ist im Randbereich der
Ausschnitte umlaufend mit einer 1 cm hohen Aufschweifung zu versehen.



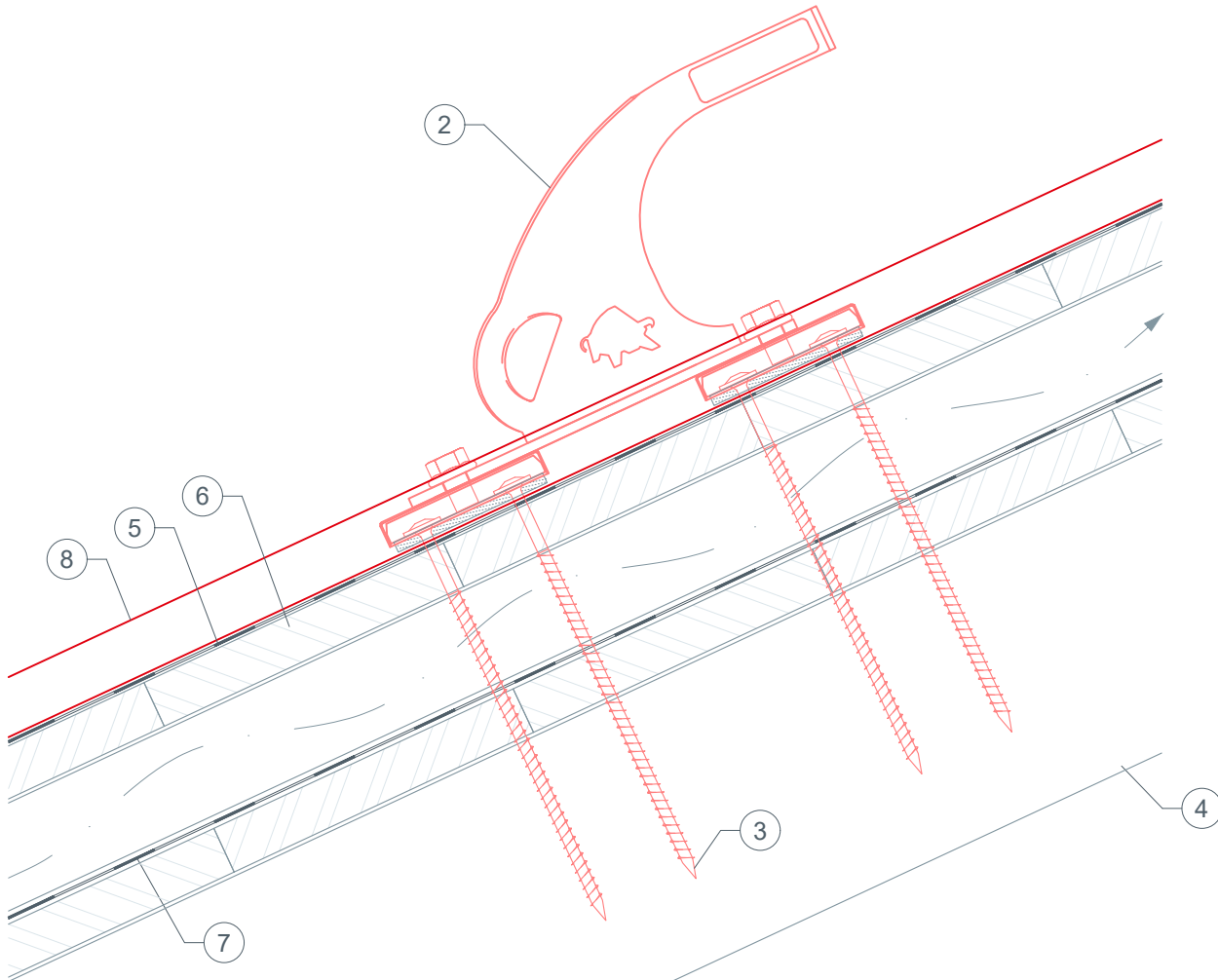
- ① ... PREFA Dachraute 29x29
- ② ... Trennlage
- ③ ... Vollschalung min. 24 mm
- ④ ... Sparren
- ⑤ ... Unterdachbahn
- ⑥ ... Konterlattung
- ⑦ ... PREFA Froschmaulluken-Haube



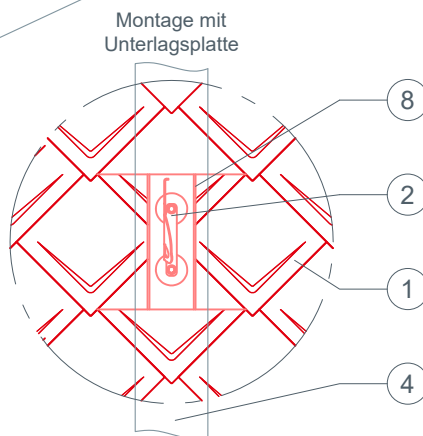
STARK WIE EIN STIER

PREFA SICHERHEITSDACHHAKEN NACH EN 517B AUF FUSSTEILEN BEI PREFA DACHRAUTE 29x29

CAD-DETAILS



- ① ... PREFA Dachraute 29x29
- ② ... PREFA Sicherheitsdachhaken
- ③ ... Befestigungsmittel Holzschrauben
- ④ ... Sparren
- ⑤ ... Trennlage
- ⑥ ... Vollschalung mind. 24mm
- ⑦ ... Unterdachbahn
- ⑧ ... Unterlagsplatte



Bei kleinformatigen PREFA Dachelementen kann es erforderlich sein eine Unterlagsplatte einzubauen, um den PREFA Sicherheitsdachhaken zu montieren (zb. wenn ein Falz im Montagebereich über dem Sparren liegt)

2-schaliger Dachaufbau: Befestigungsschrauben 2 Stk. 8x220 mm
1-schaliger Dachaufbau: Befestigungsschrauben 2 Stk. 8x120 mm





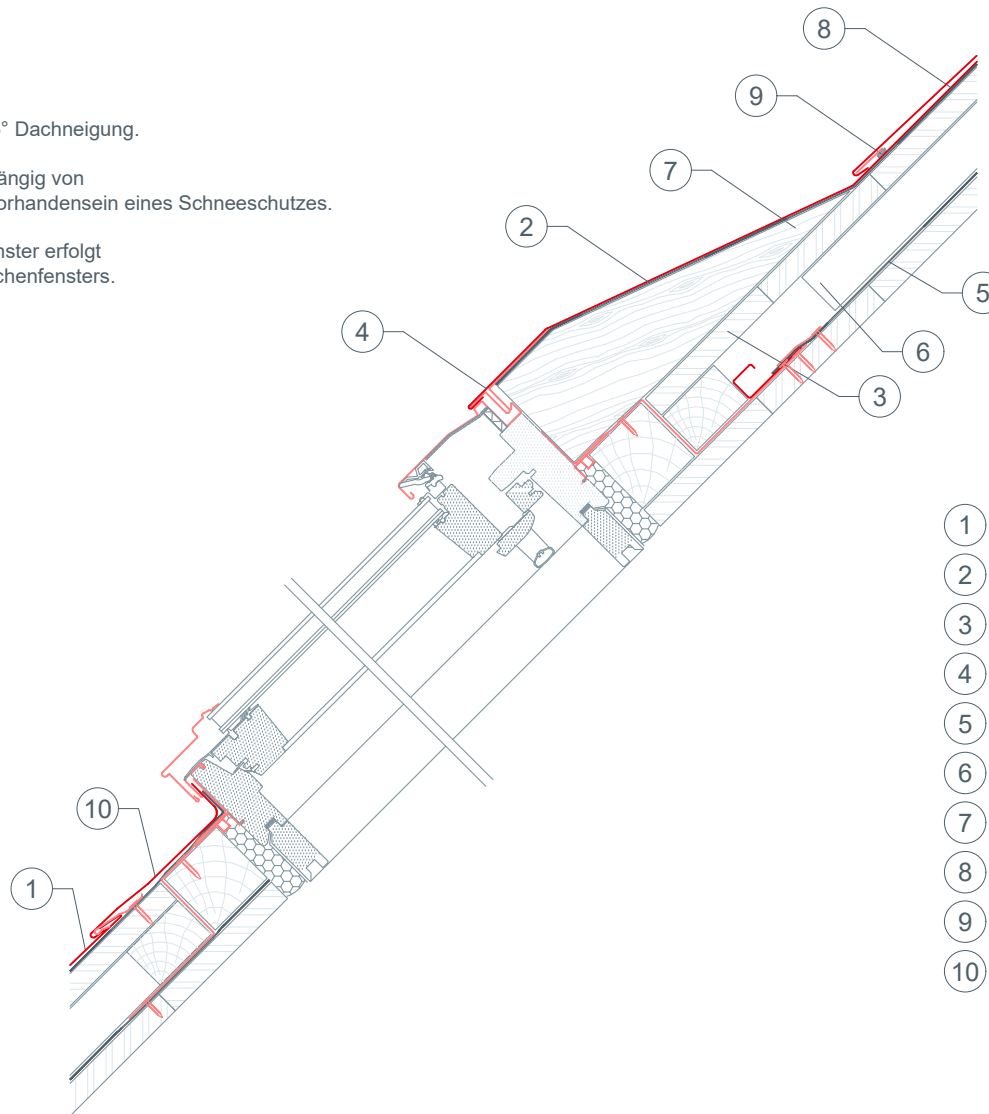
STARK WIE EIN STIER

DACHFLÄCHENFENSTER MIT EINSCHUBKEIL ÜBER 25° DACHNEIGUNG BEI PREFA DACHRAUTE 29x29

CAD-DETAILS

Dachflächenfenster mit Einschubkeil über 25° Dachneigung.
Anwendung in schneereichen Gebieten.
Die Notwendigkeit des Einschubkeils ist abhängig von
Objekteigenschaften, Standort, sowie vom vorhandensein eines Schneeschutzes.

Der fachgerechte Einbau der Dachflächenfenster erfolgt
gemäß den Herstellerrichtlinien des Dachflächenfensters.



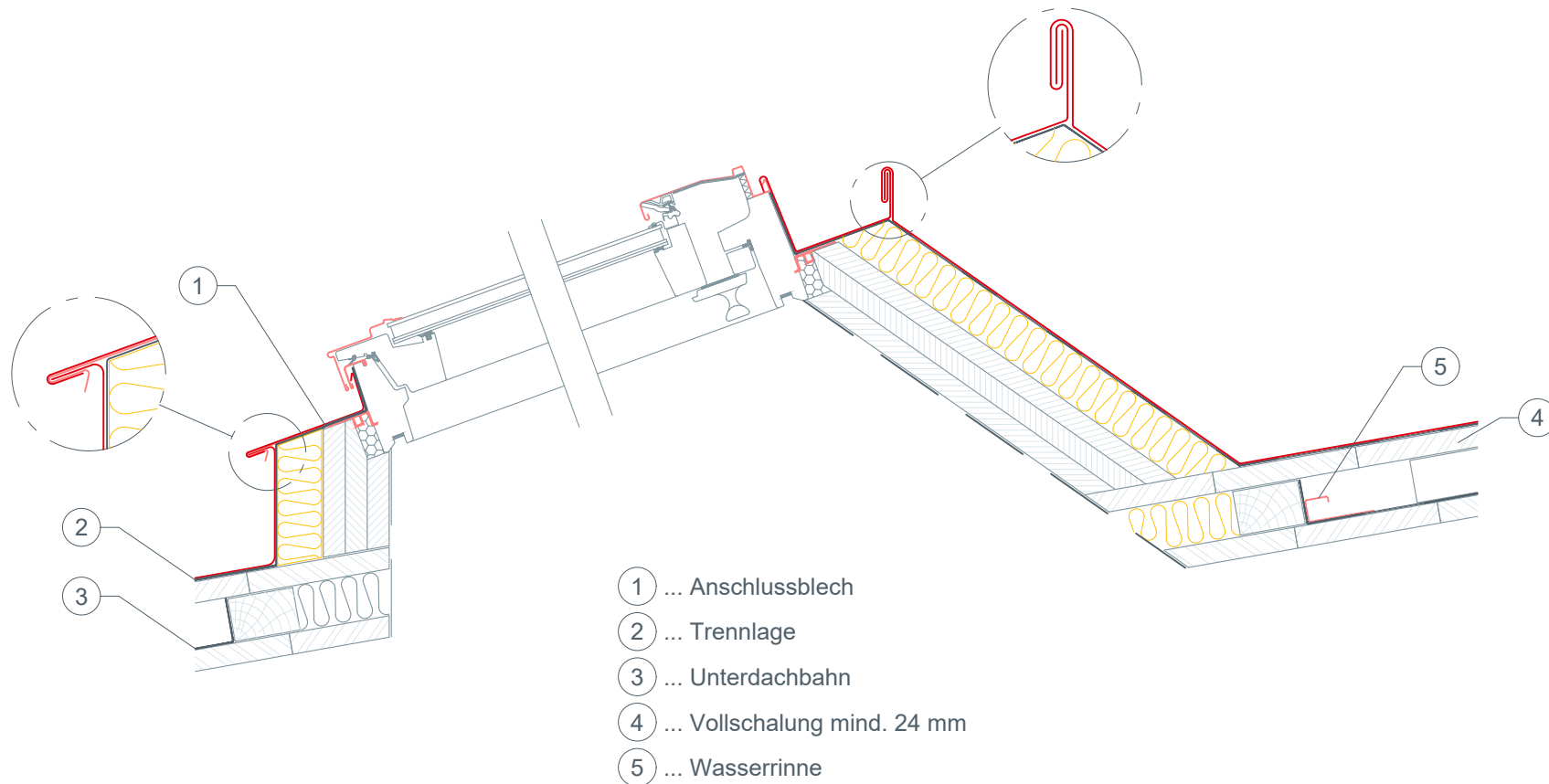
- ① ... PREFA Dachraute 29x29
- ② ... Trennlage
- ③ ... Vollschalung min. 24 mm
- ④ ... Anschlussblech
- ⑤ ... Unterdachbahn
- ⑥ ... Konterlattung
- ⑦ ... Einschubkeil
- ⑧ ... PREFA Saumstreifen
- ⑨ ... Dichtband
- ⑩ ... Vorderteil



STARK WIE EIN STIER

DACHFLÄCHENFENSTER MIT AUFKEILRAHMEN * BEI PREFA DACHRAUTE 29x29

CAD-DETAILS



*) Der fachgerechte Einbau sowie die Notwendigkeit des Aufkeilrahmens der Dachflächenfenster erfolgt gemäß den Hersteller Richtlinien des Dachflächenfensters.

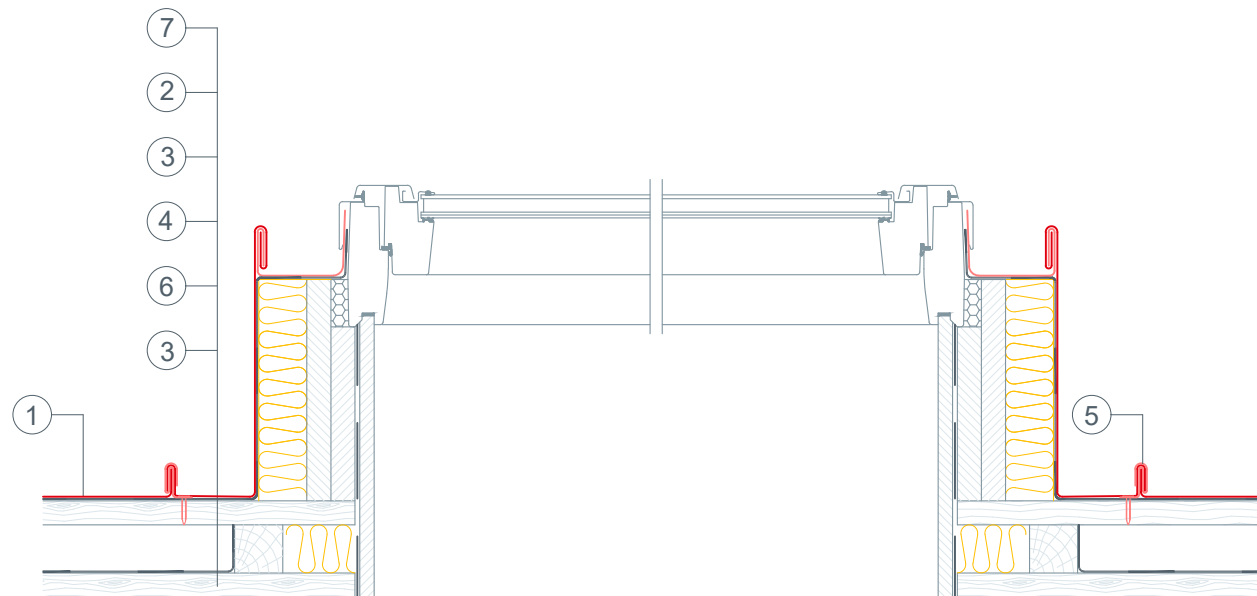




STARK WIE EIN STIER

DACHFLÄCHENENSTER MIT AUFKEILRAHMEN * BEI PREFA DACHRAUTE 29x29

CAD-DETAILS



- ① ... PREFA DACHPLATTE
- ② ... Trennlage
- ③ ... Vollschalung min. 24mm
- ④ ... Konterlattung
- ⑤ ... Retourhaft
- ⑥ ... Unterdachbahn
- ⑦ ... Anschlussblech

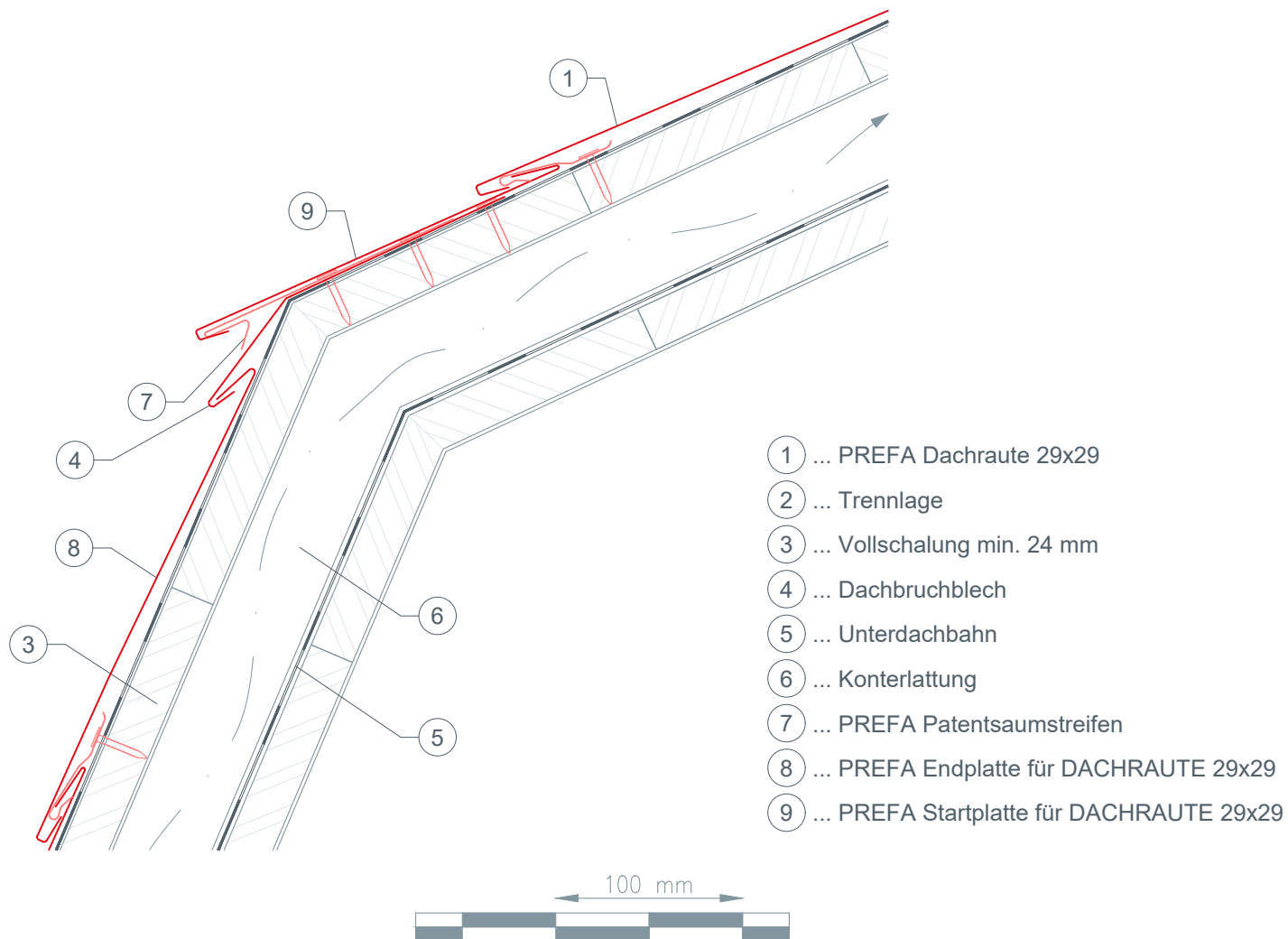
*) Der fachgerechte Einbau sowie die Notwendigkeit des Aufkeilrahmens der Dachflächenfenster erfolgt gemäß den Herstellerrichtlinien des Dachflächenfensters.





STARK WIE EIN STIER

DACHBRUCH BEI PREFA DACHRAUTE 29x29 CAD-DETAILS

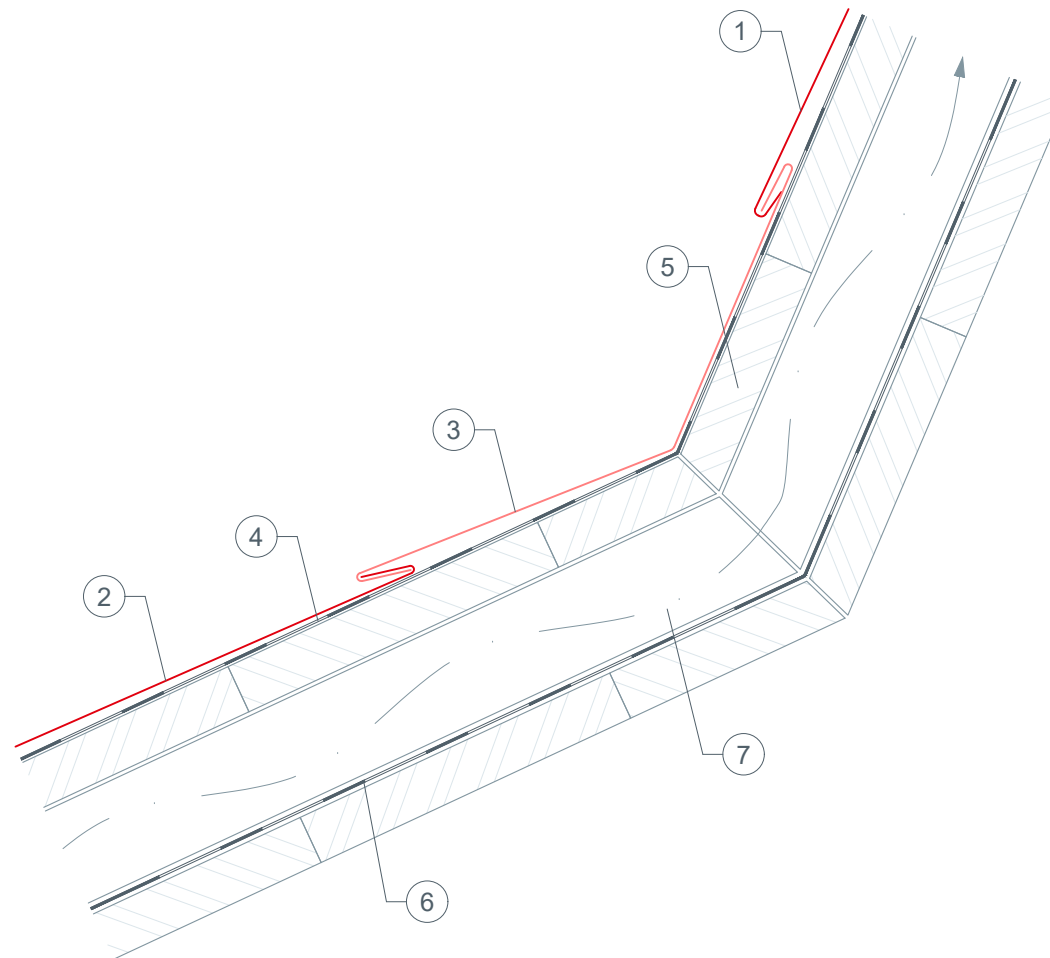




STARK WIE EIN STIER

DACHBRUCH BEI PREFA DACHRAUTE 29x29 CAD-DETAILS

- ① ... PREFA Startplatte für DACHRAUTE 29x29
- ② ... PREFA Endplatte für DACHRAUTE 29x29
- ③ ... Brustblech
- ④ ... Trennlage
- ⑤ ... Vollschalung min. 24 mm
- ⑥ ... Unterdachbahn
- ⑦ ... Konterlattung

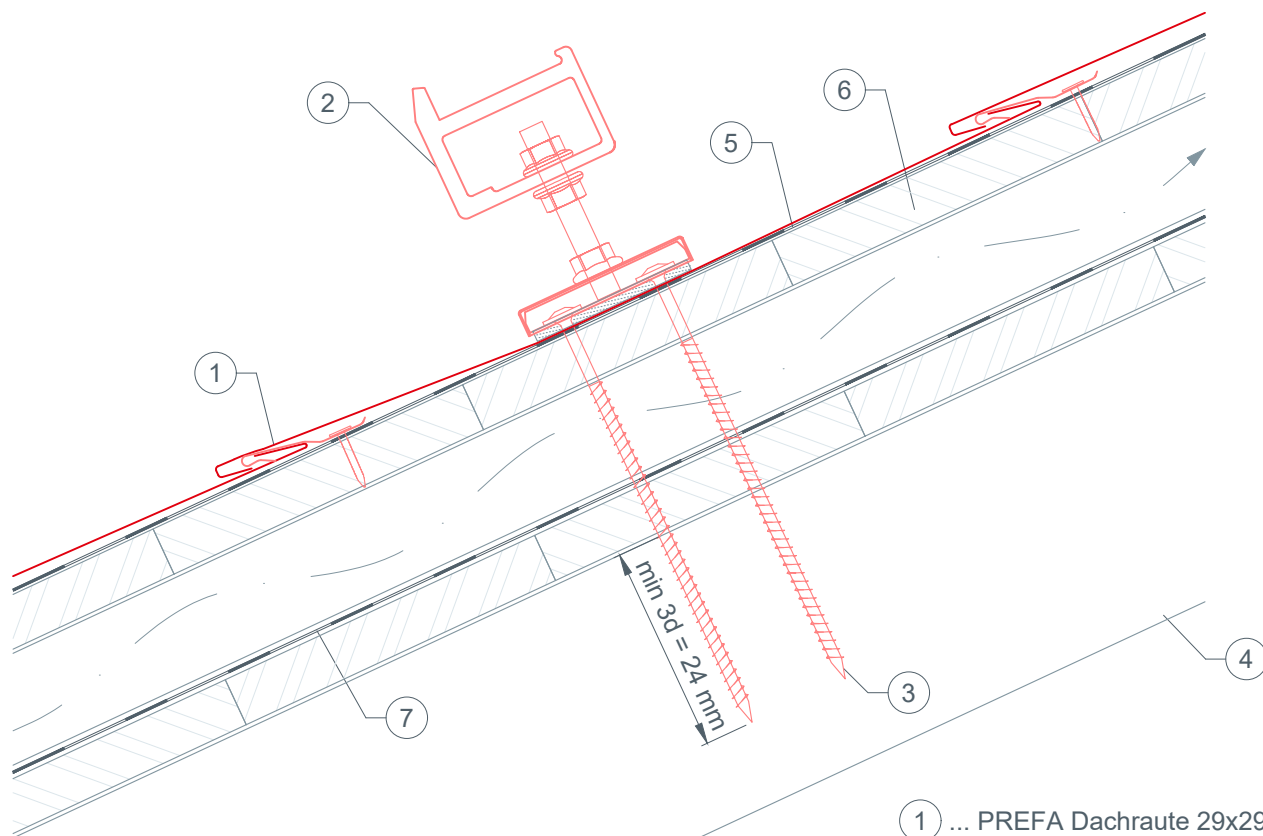




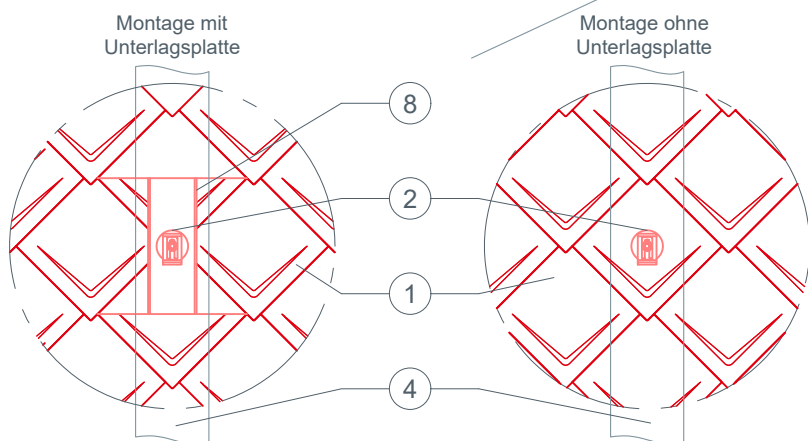
STARK WIE EIN STIER

PREFA SOLARHALTER VARIO (oder FIX) BEI PREFA DACHRAUTE 29x29

CAD-DETAILS

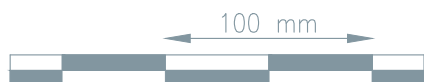


- ① ... PREFA Dachraute 29x29
- ② ... PREFA Solarhalter Vario (oder Fix)
- ③ ... Befestigungsmittel Holzschrauben
- ④ ... Sparren
- ⑤ ... Trennlage
- ⑥ ... Vollschalung mind. 24mm
- ⑦ ... Unterdachbahn
- ⑧ ... Unterlagsplatte



Bei kleinformatigen PREFA Dachelementen kann es erforderlich sein eine Unterlagsplatte einzubauen, um den PREFA Solarhalter Vario oder Fix zu montieren (zb. wenn ein Falz im Montagebereich über dem Sparren liegt)

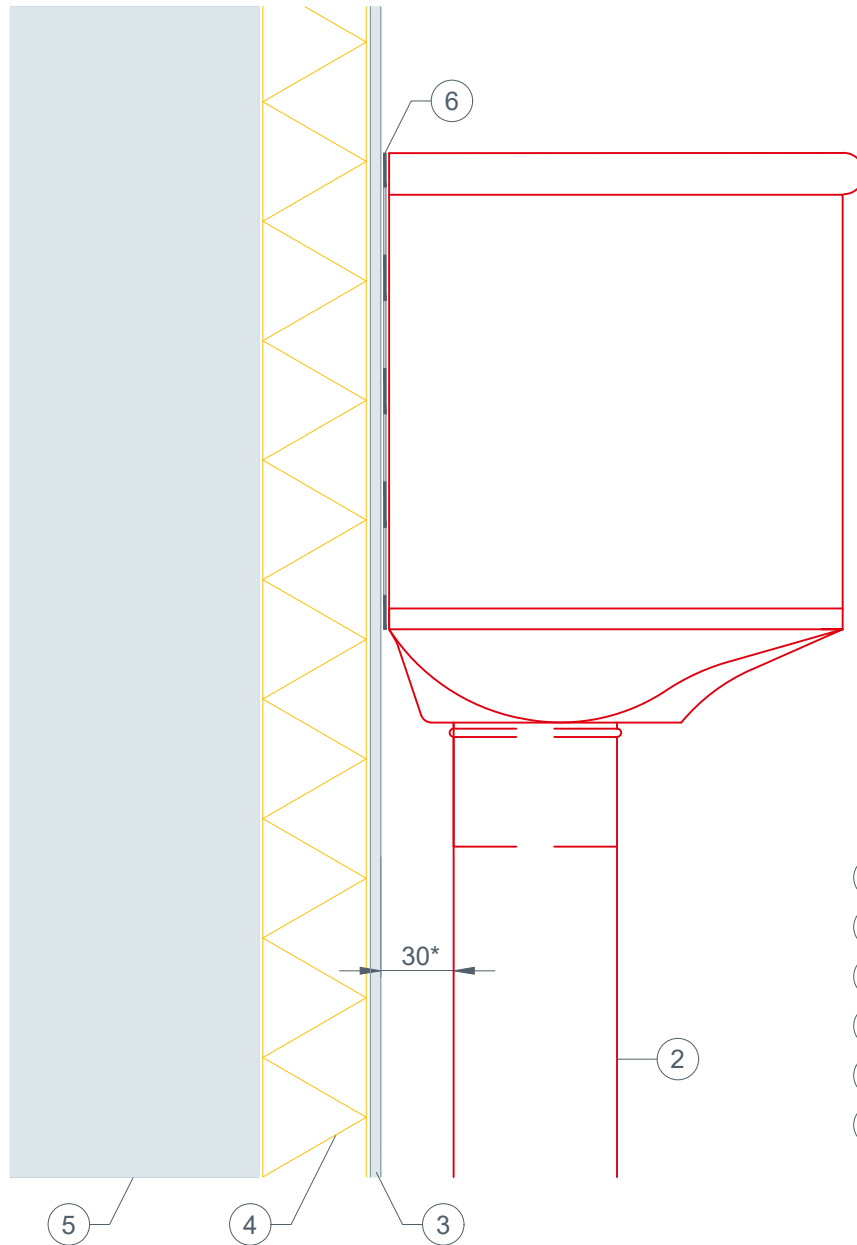
2-schaliger Dachaufbau: Befestigungsschrauben 2 Stk. 8x220 mm
1-schaliger Dachaufbau: Befestigungsschrauben 2 Stk. 8x120 mm





STARK WIE EIN STIER

PREFA WASSERFANGKASTEN CAD-DETAILS



- ① ... PREFA Wasserfangkasten
- ② ... PREFA Ablaufrohr
- ③ ... Putz
- ④ ... Wärmedämmung
- ⑤ ... Mauer
- ⑥ ... Trennlage

* Abstand beim Quadratrohr beträgt 40 mm

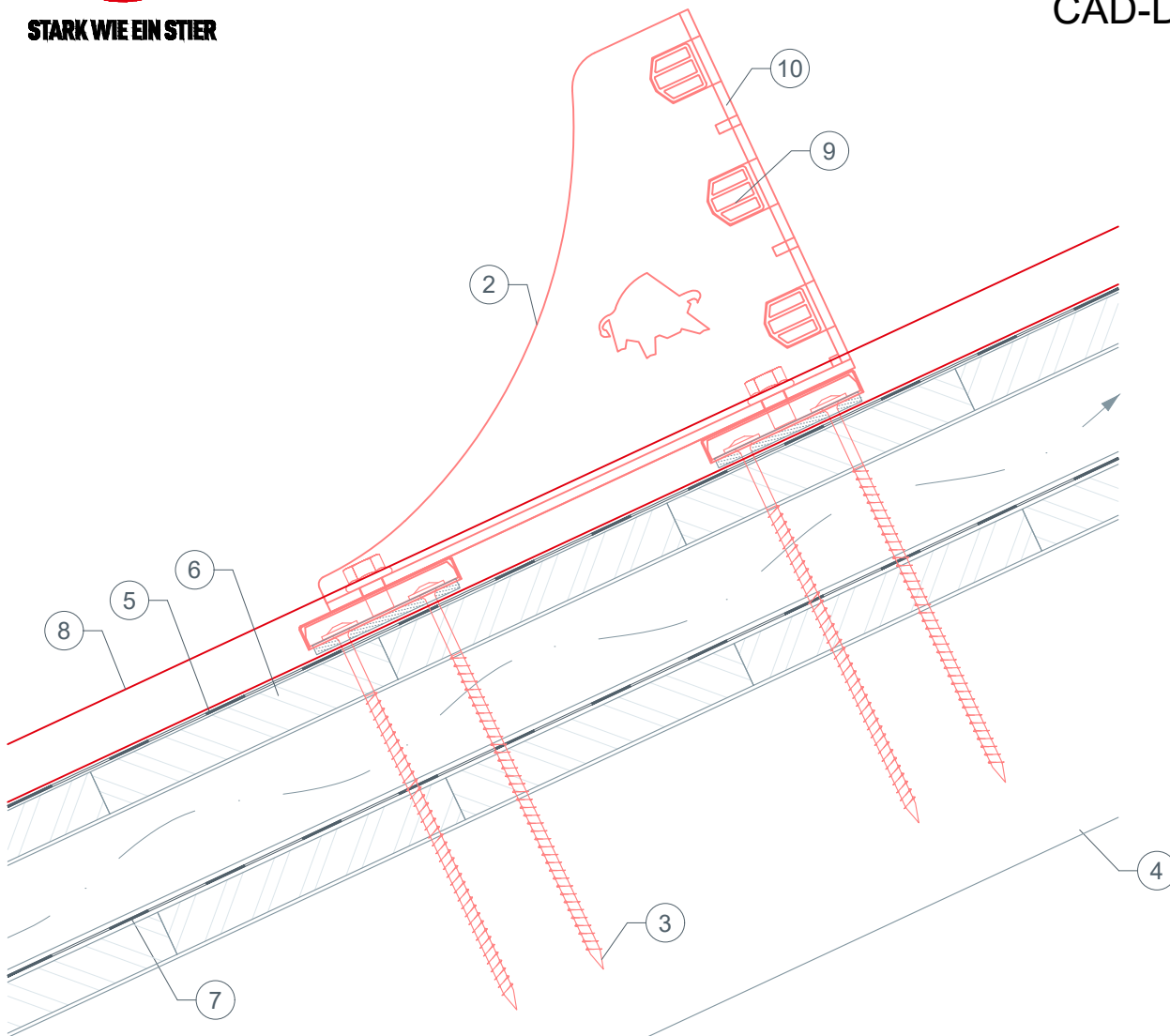




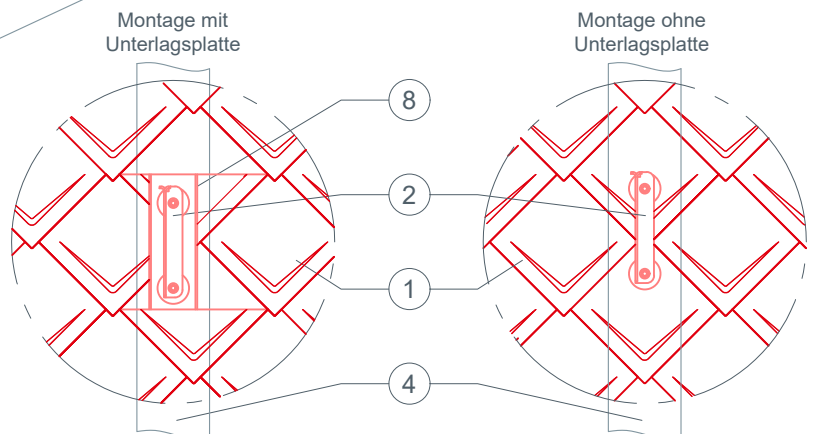
STARK WIE EIN STIER

PREFA SCHNEERECHENSYSTEM BEI PREFA DACHRAUTE 29x29

CAD-DETAILS



- ① ... PREFA Dachraute 29x29
- ② ... PREFA Schneerechensystem
- ③ ... Befestigungsmittel Holzschrauben
- ④ ... Sparren
- ⑤ ... Trennlage
- ⑥ ... Vollschalung mind. 24mm
- ⑦ ... Unterdachbahn
- ⑧ ... Unterlagsplatte
- ⑨ ... PREFA Schneerechensystem Einlegeprofil
- ⑩ ... Fixierschieber



Bei kleinformatischen PREFA Dachelementen kann es erforderlich sein eine Unterlagsplatte einzubauen, um das PREFA Schneerechensystem zu montieren (zb. wenn ein Falz im Montagebereich über dem Sparren liegt)

2-schaliger Dachaufbau: Befestigungsschrauben 2 Stk. 8x220 mm
1-schaliger Dachaufbau: Befestigungsschrauben 2 Stk. 8x120 mm

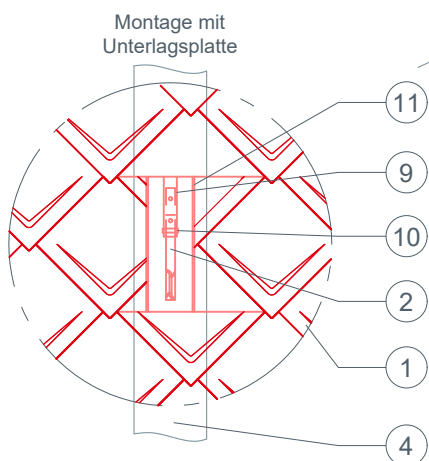
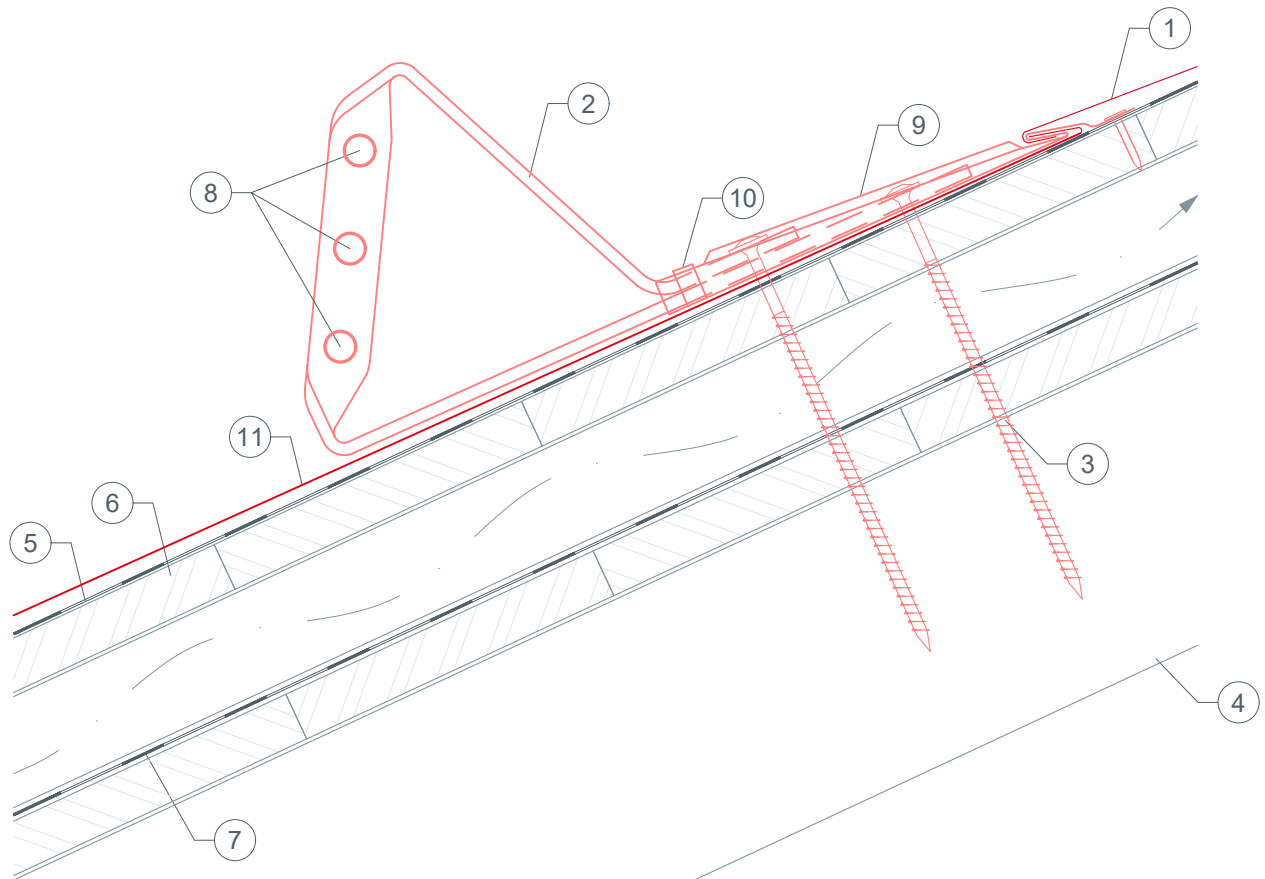




STARK WIE EIN STIER

PREFA SCHNEERECHENHAKEN BEI PREFA DACHRAUTE 29x29

CAD-DETAILS



- ① ... PREFA Dachraute 29x29
- ② ... PREFA Schneerechenhaken
- ③ ... Befestigungsmittel Holzschrauben
- ④ ... Sparren
- ⑤ ... Trennlage
- ⑥ ... Vollschalung mind. 24mm
- ⑦ ... Unterdachbahn
- ⑧ ... Rundstäbe Ø 15 mm
- ⑨ ... Abdeckkappe
- ⑩ ... Haltestreifen
- ⑪ ... Unterlagsplatte

Bei kleinformatigen PREFA Dachelementen kann es erforderlich sein eine Unterlagsplatte einzubauen, um den PREFA Schneerechenhaken montieren (zb. wenn ein Falz im Montagebereich über dem Sparren liegt)

2-schaliger Dachaufbau: Befestigungsschrauben 2 Stk. 8x220 mm
1-schaliger Dachaufbau: Befestigungsschrauben 2 Stk. 8x120 mm

100 mm

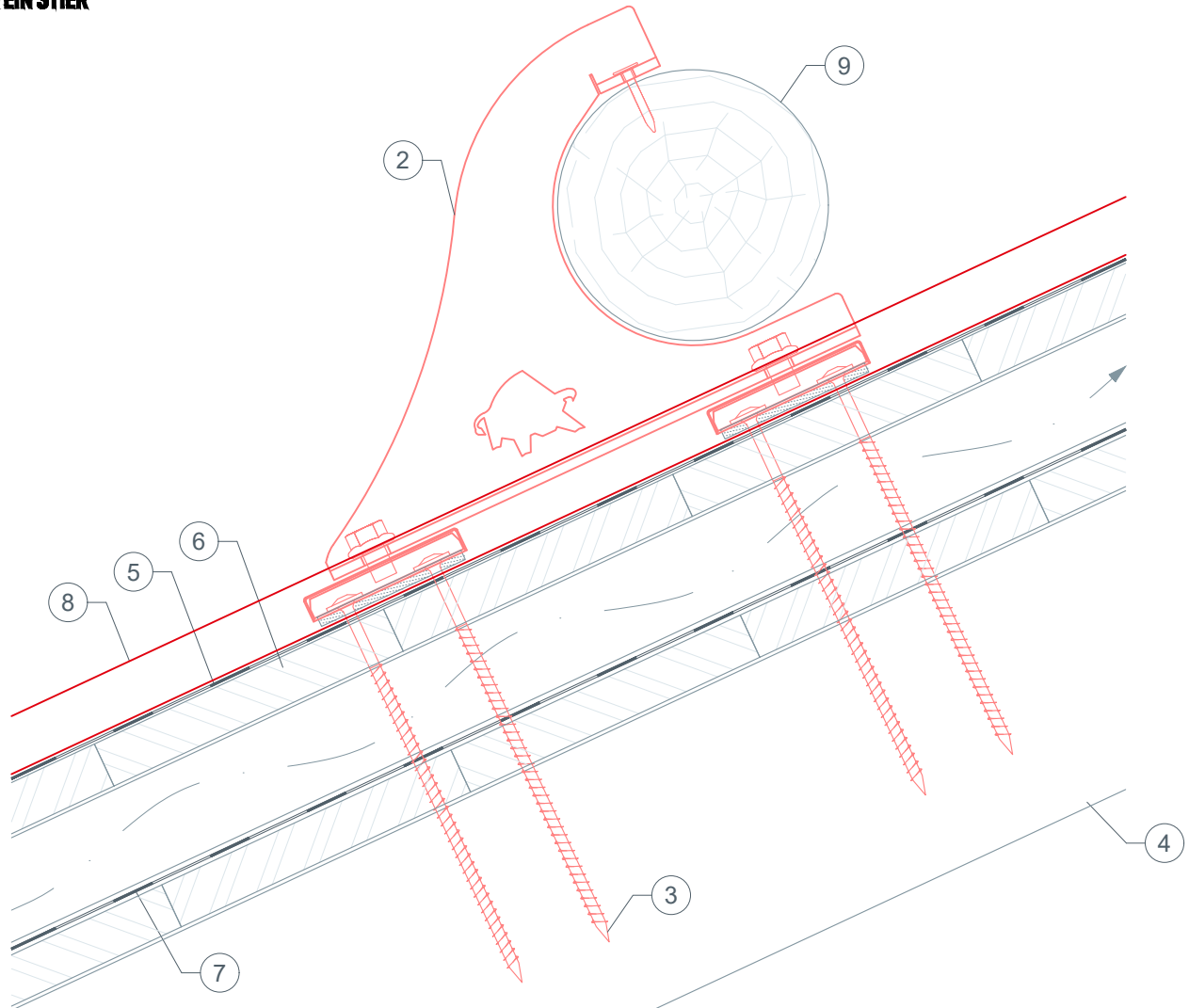




STARK WIE EIN STIER

PREFA GEBIRGSSCHNEEFANG-STÜTZE BEI PREFA DACHRAUTE 29x29

CAD-DETAILS



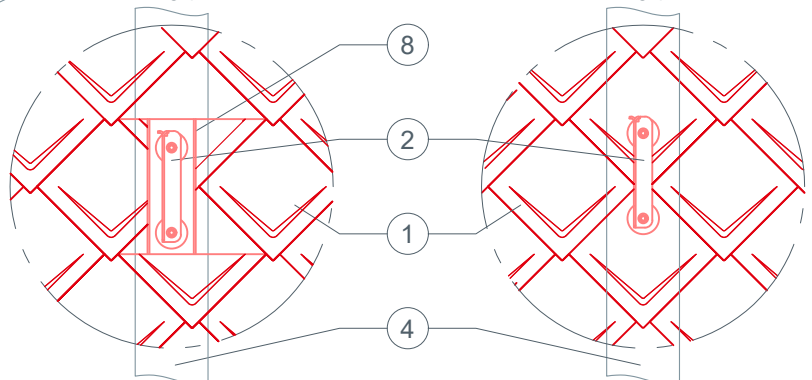
- ① ... PREFA Dachraute 29x29
- ② ... PREFA Gebirgsschneefang-Stütze
- ③ ... Befestigungsmittel Holzschrauben
- ④ ... Sparren
- ⑤ ... Trennlage
- ⑥ ... Vollschalung mind. 24mm
- ⑦ ... Unterdachbahn
- ⑧ ... Unterlagsplatte
- ⑨ ... Rundholz Ø 140 mm

100 mm



Montage mit
Unterlagsplatte

Montage ohne
Unterlagsplatte



Bei kleinformatigen PREFA Dachelementen kann es erforderlich sein eine Unterlagsplatte einzubauen, um die PREFA Gebirgsschneefang Stütze zu montieren (zb. wenn ein Falz im Montagebereich über dem Sparren liegt)

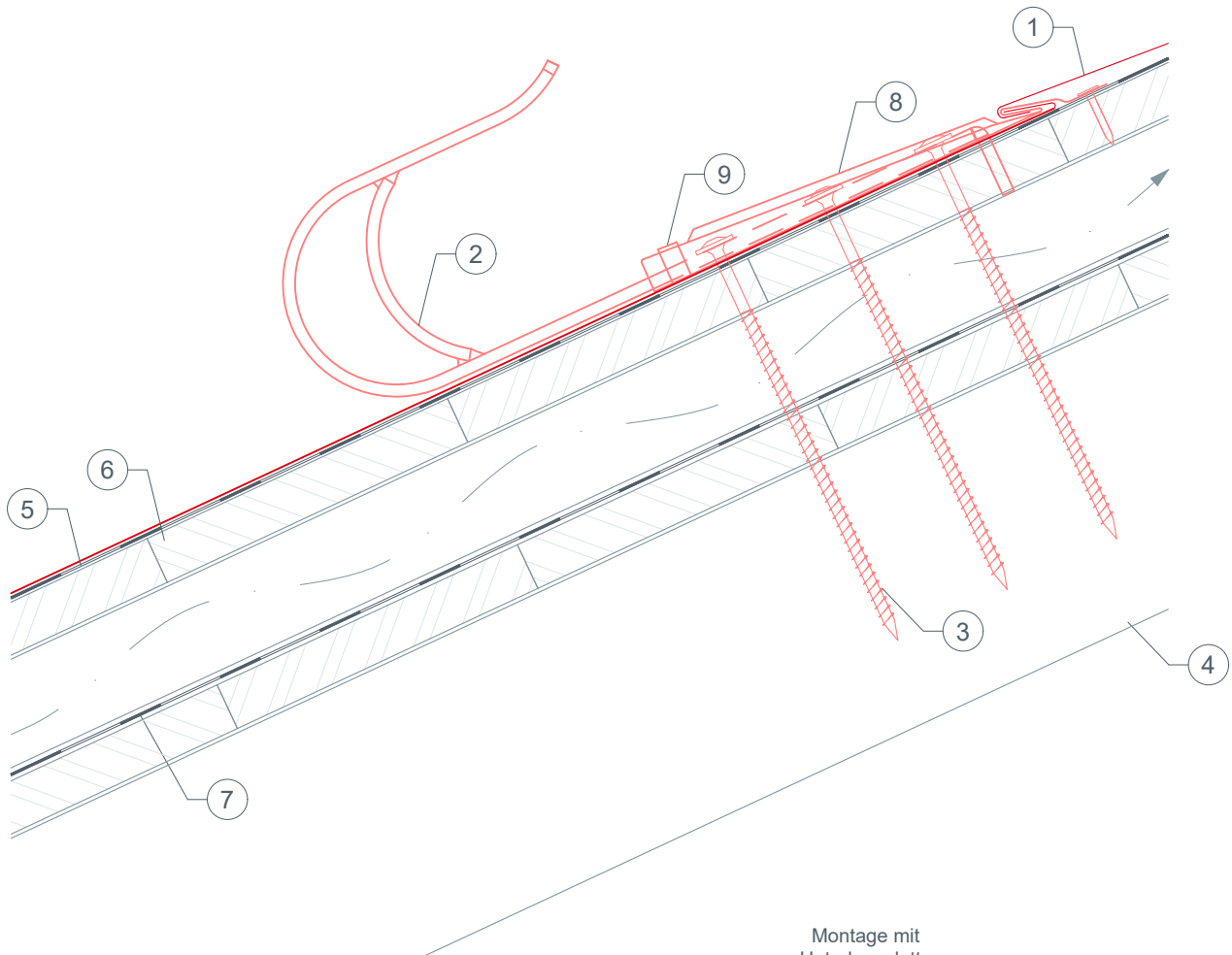
2-schaliger Dachaufbau: Befestigungsschrauben 2 Stk. 8x220 mm
1-schaliger Dachaufbau: Befestigungsschrauben 2 Stk. 8x120 mm



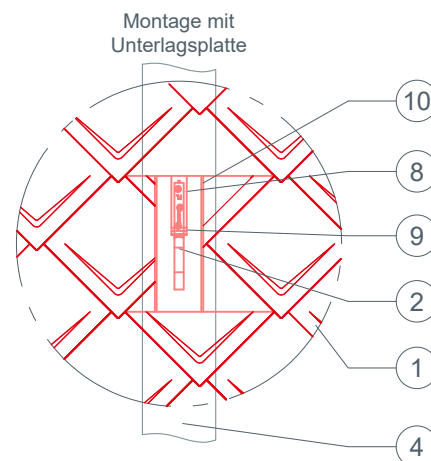
STARK WIE EIN STIER

PREFA DACHSICHERHEITSHAKEN EN 517B BEI PREFA DACHRAUTE 29x29

CAD-DETAILS



- ① ... PREFA Dachraute 29x29
- ② ... PREFA Dachsicherheitshaken EN 517B
- ③ ... Befestigungsmittel Holzschrauben
- ④ ... Sparren
- ⑤ ... Trennlage
- ⑥ ... Vollschalung mind. 24mm
- ⑦ ... Unterdachbahn
- ⑧ ... Abdeckkappe
- ⑨ ... Haltestreifen
- ⑩ ... Unterlagsplatte



Bei kleinformatischen PREFA Dachelementen kann es erforderlich sein eine Unterlagsplatte einzubauen, um den PREFA Dachsicherheitshaken zu montieren (zb. wenn ein Falz im Montagebereich über dem Sparren liegt)

2-schaliger Dachaufbau: Befestigungsschrauben 2 Stk. 8x220 mm
1-schaliger Dachaufbau: Befestigungsschrauben 2 Stk. 8x120 mm

100 mm

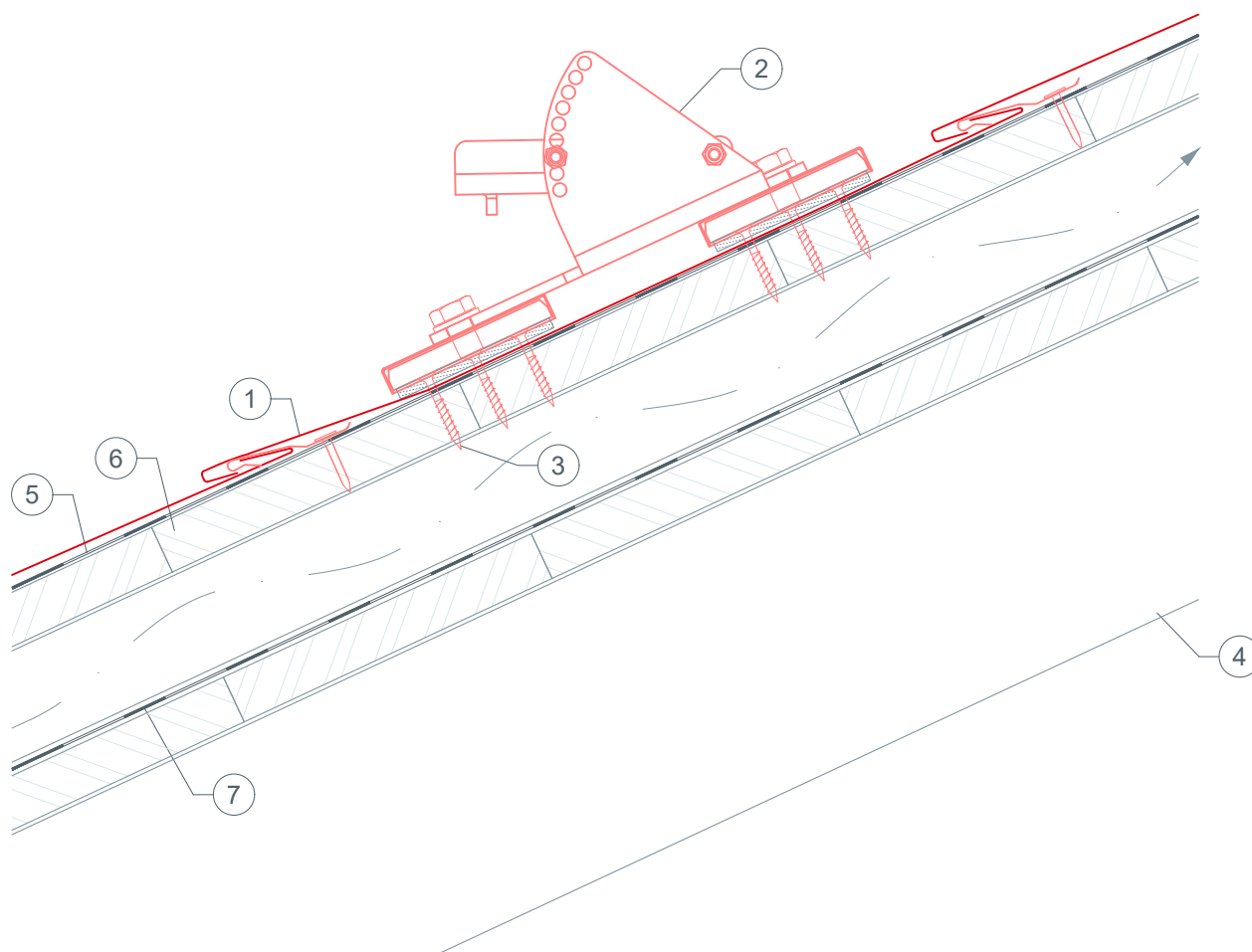




STARK WIE EIN STIER

PREFA EINZELTRITT BEI PREFA DACHRAUTE 29x29

CAD-DETAILS



- ① ... PREFA Dachraute 29x29
- ② ... PREFA Einzeltritt
- ③ ... Befestigungsmaterial
- ④ ... Sparren
- ⑤ ... Trennlage
- ⑥ ... Vollschalung mind. 24mm
- ⑦ ... Unterdachbahn

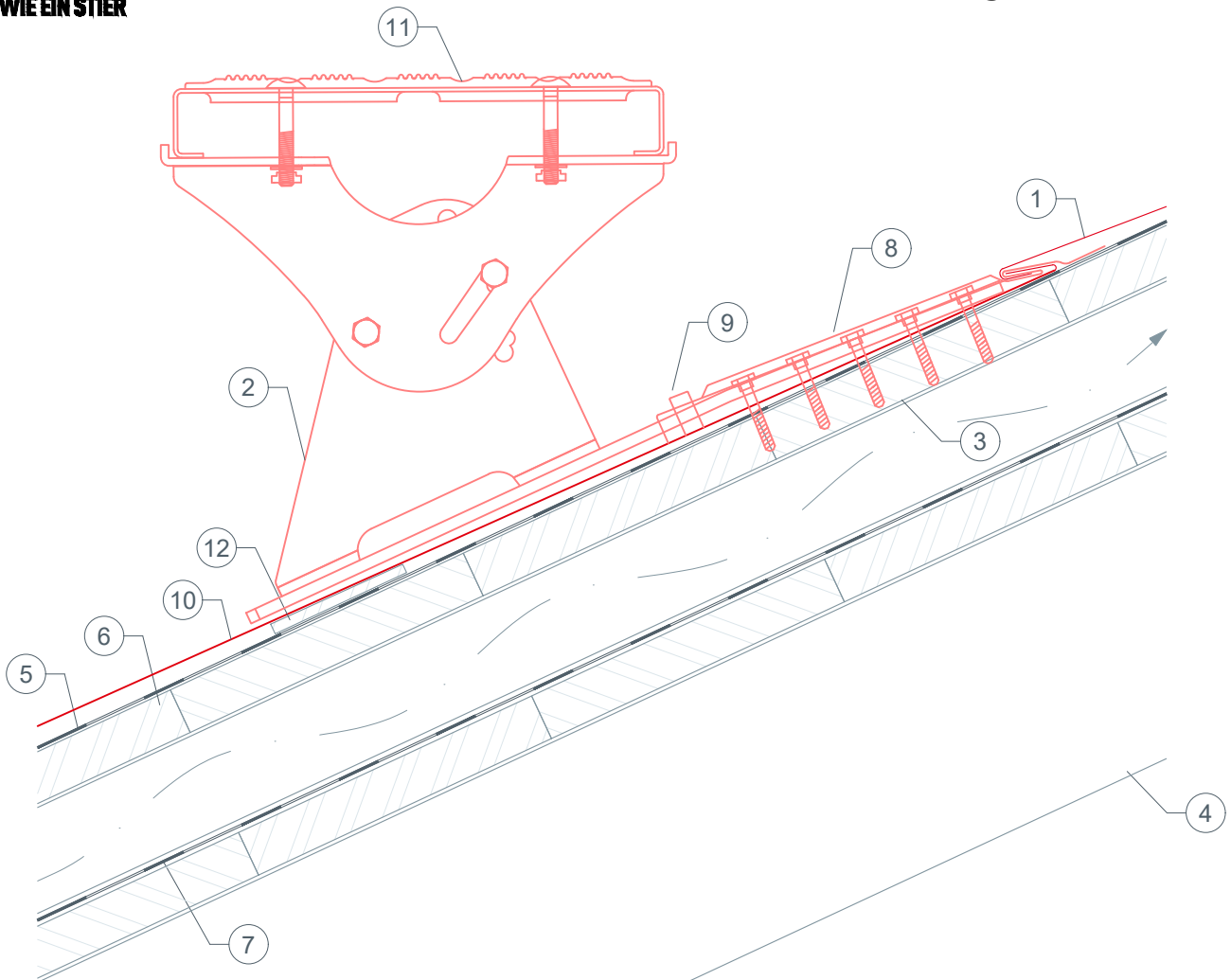




STARK WIE EIN STIER

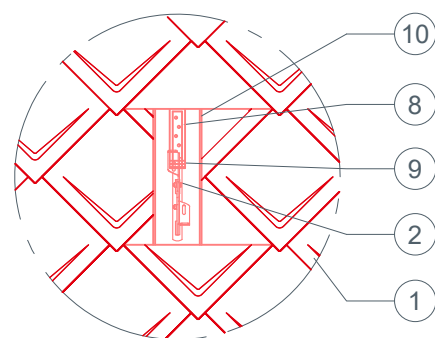
PREFA LAUFSTEGSTÜTZE BEI PREFA DACHRAUTE 29x29

CAD-DETAILS



- ① ... PREFA Dachraute 29x29
- ② ... Laufstegstütze für Laufsteg
- ③ ... Befestigungsmaterial
- ④ ... Sparren
- ⑤ ... Trennlage
- ⑥ ... Vollschalung mind. 24mm
- ⑦ ... Unterdachbahn
- ⑧ ... Abdeckkappe
- ⑨ ... Haltestreifen
- ⑩ ... Unterlage für Laufroststützen
- ⑪ ... Laufrost

Montage mit
Unterlagsplatte



100 mm

