



STARK WIE EIN STIER

LOSANGE DE TOITURE 29 × 29

DÉTAILS CAO



SOMMAIRE :

- 2 PENTE DE TOIT MINIMUM
- 3 arrêt de neige — schéma de pose DR29 1
- 4 arrêt de neige — schéma de pose DR29 2
- 5 arrêt de neige — schéma de pose DR29 3
- 6 toit simple peau
- 7 toit double peau
- 8 faitage avec faitière ventilée
- 9 pose d'une faitière avec arêtier
- 10 réalisation d'un toit monopente
- 11 réalisation d'un égout avec gouttière
- 12 réalisation d'un égout avec gouttière carrée
- 13 réalisation d'un égout avec crochet de chant (chantourné)
- 14 réalisation d'un égout avec crochet de chant (variante 1)
- 15 réalisation d'un égout avec crochet de chant (variante 2)
- 16 réalisation d'un égout avec gouttière havraise
- 17 réalisation d'une rive avec pose d'une bande de rive
- 18 réalisation d'une rive encaissée
- 19 réalisation d'une rive avec pose d'une bordure de rive
- 20 couvertine (couronnement de muret)
- 21 couvertine d'acrotère (couronnement, coiffe)
- 22 raccordement de couloir latéral
- 23 pose d'une noue — noue de sécurité
- 24 pose d'une noue — noue simple
- 25 pose d'une noue — noue encaissée
- 26 pose d'une noue — noue encaissée
- 27 chapeau de raccordement pour chatière
- 28 crochet de sécurité
- 29 Fenêtre de toit pour pentes de toit supérieures à 25°
- 30 Fenêtre de toit avec coyau pour pentes de toit supérieures à 25°
- 31 Fenêtre de toit avec sous-costière (pente de toit inférieure à 15°).
- 32 Fenêtre de toit avec sous-costière (pente de toit inférieure à 15°).
- 33 brisure ou ligne de bris (combles mansardés)
- 34 réalisation d'une brisure
- 35 support solaire Vario (ou Fix)
- 36 système pare-neige sur platines
- 37 système pare-neige sur platines XL
- 38 support de pare-neige pour rondins
- 39 crochet de sécurité monté sur platines
- 40 marche de toit
- 41 support de chemin de circulation



STARK WIE EIN STIER

PENTE DE TOIT MINIMUM

DÉTAILS CAO

PENTE DE TOIT MINIMUM	3°	5°	7°	12°	14°	16°	17°	22°	≥ 25°
PREFALZ	<ul style="list-style-type: none"> Attention à respecter les réglementations nationales (lé de sous-couverture, absence de noues ou de pénétrations, etc.). Garniture d'étanchéité dans les agrafures longitudinales. 								
* TUILE				longueur des chevrons < 7 m					
							longueur des chevrons : entre 7 et 12 m		
							longueur des chevrons : > 12 m		
* R.16							Pentes de toit ≤ 25° : pose sur couche de séparation.		
* BARDEAU									
* LOSANGE DE TOITURE 29 × 29									
* LOSANGE DE TOITURE 44 × 44				longueur des chevrons < 7 m					
							longueur des chevrons : entre 7 et 12 m		
							longueur des chevrons : > 12 m		
* PANNEAU DE TOITURE FX.12							Pentes de toit ≤ 25° : pose sur couche de séparation.		

* De manière générale, nous recommandons l'utilisation de couches de séparation bitumineuses adaptées.

* À partir d'une charge de neige normale de 3,25 kN/m² ou pour les catégories d'exposition 0, I et II, l'utilisation d'un voligeage jointif avec couche de séparation bitumineuse est obligatoire.



STARK WIE EIN STIER

arrêt de neige — schéma de pose DR29 1 LOSANGE DE TOITURE 29 × 29

DÉTAILS CAO

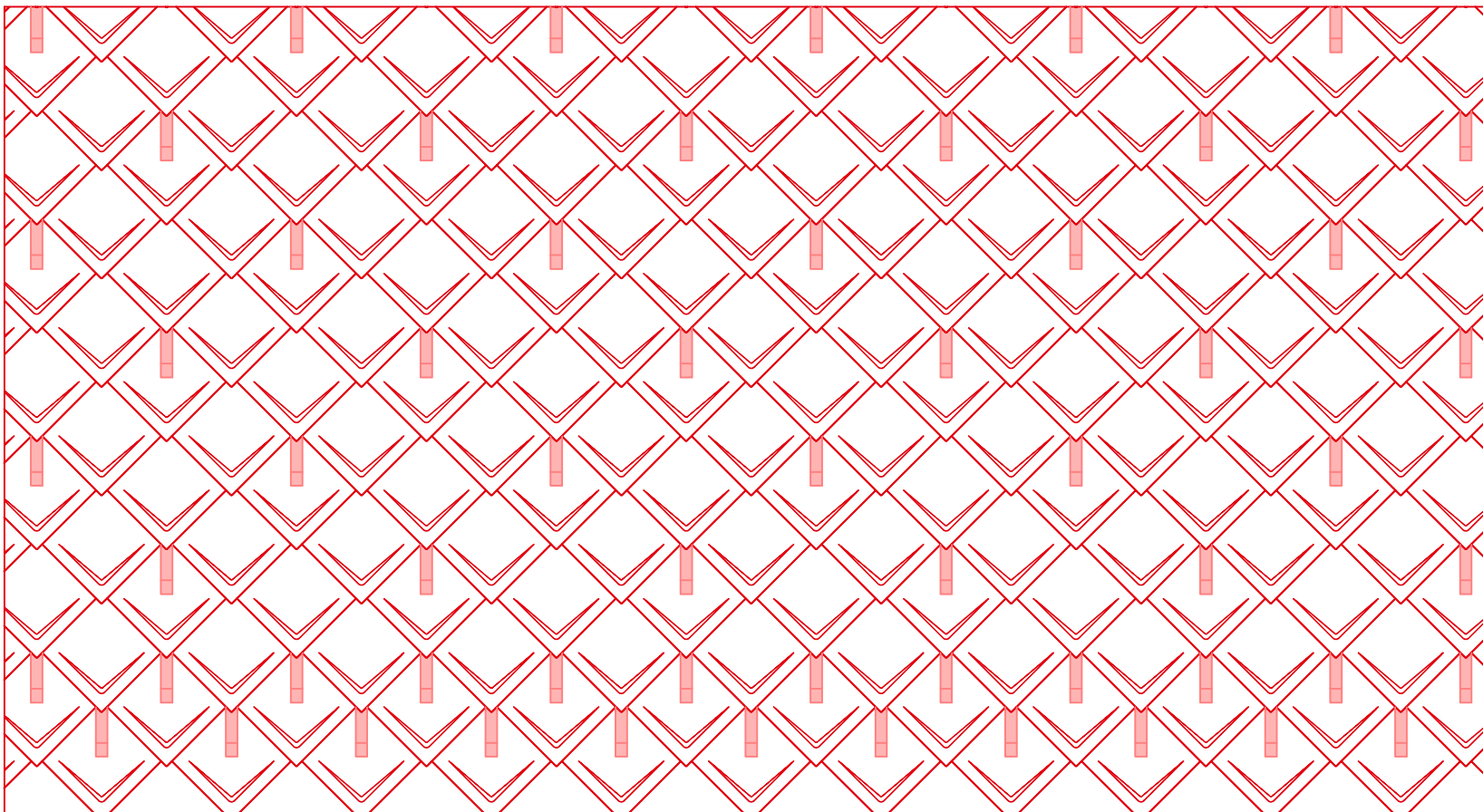


Schéma de pose DR29 1 (3 arrêts de neige par m² ; monter les arrêts de neige sans interruption sur toute la longueur des deux premières rangées)

Normes de référence : ÖNORM B 1991-1-3 et EN 1991-1-3



STARK WIE EIN STIER

arrêt de neige — schéma de pose DR29 2 LOSANGE DE TOITURE 29 × 29

DÉTAILS CAO

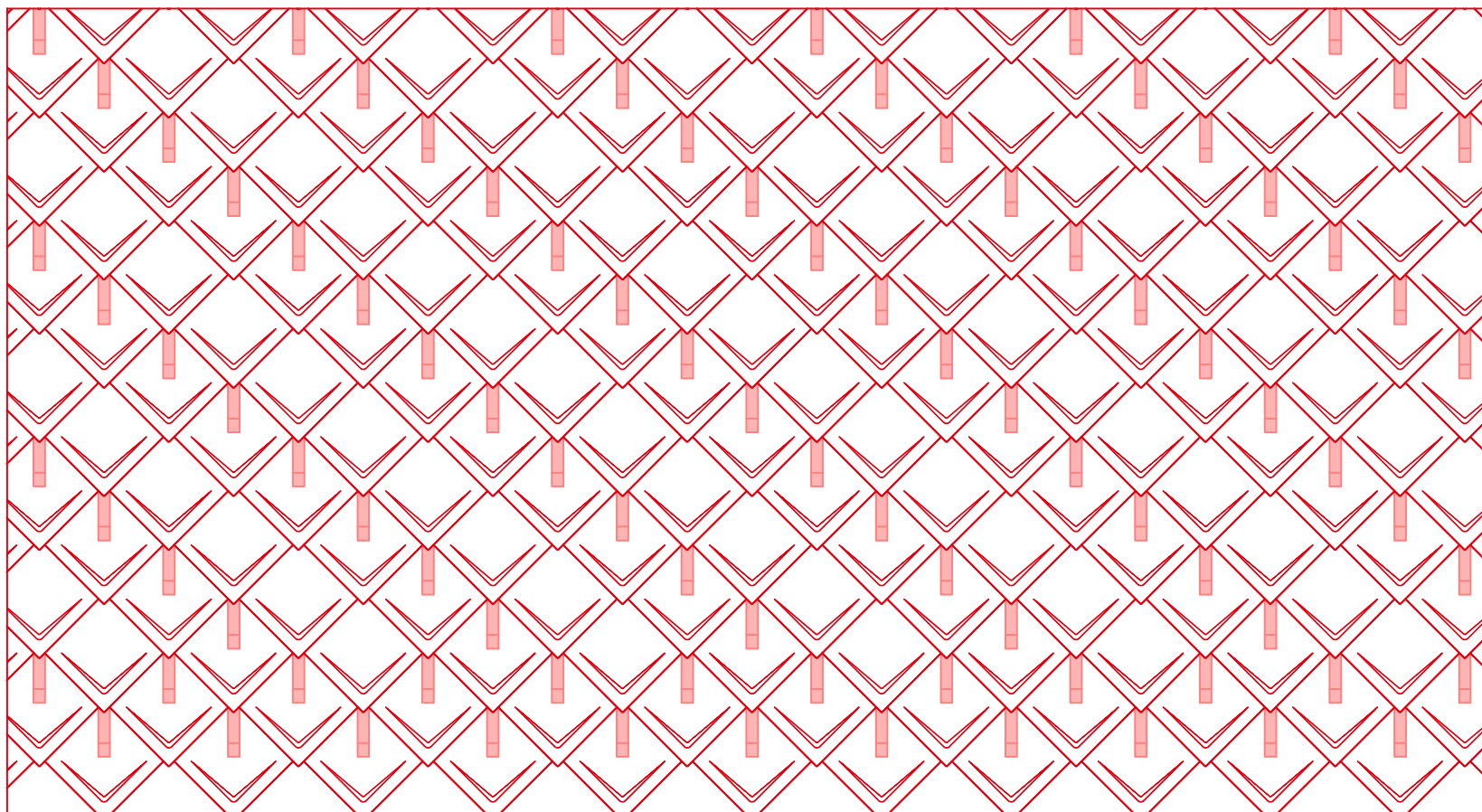


Schéma de pose DR29 2 (6 arrêts de neige par m² ; monter les arrêts de neige sans interruption sur toute la longueur des deux premières rangées)

Normes de référence : ÖNORM B 1991-1-3 et EN 1991-1-3



STARK WIE EIN STIER

arrêt de neige — schéma de pose DR29 3 LOSANGE DE TOITURE 29 × 29

DÉTAILS CAO

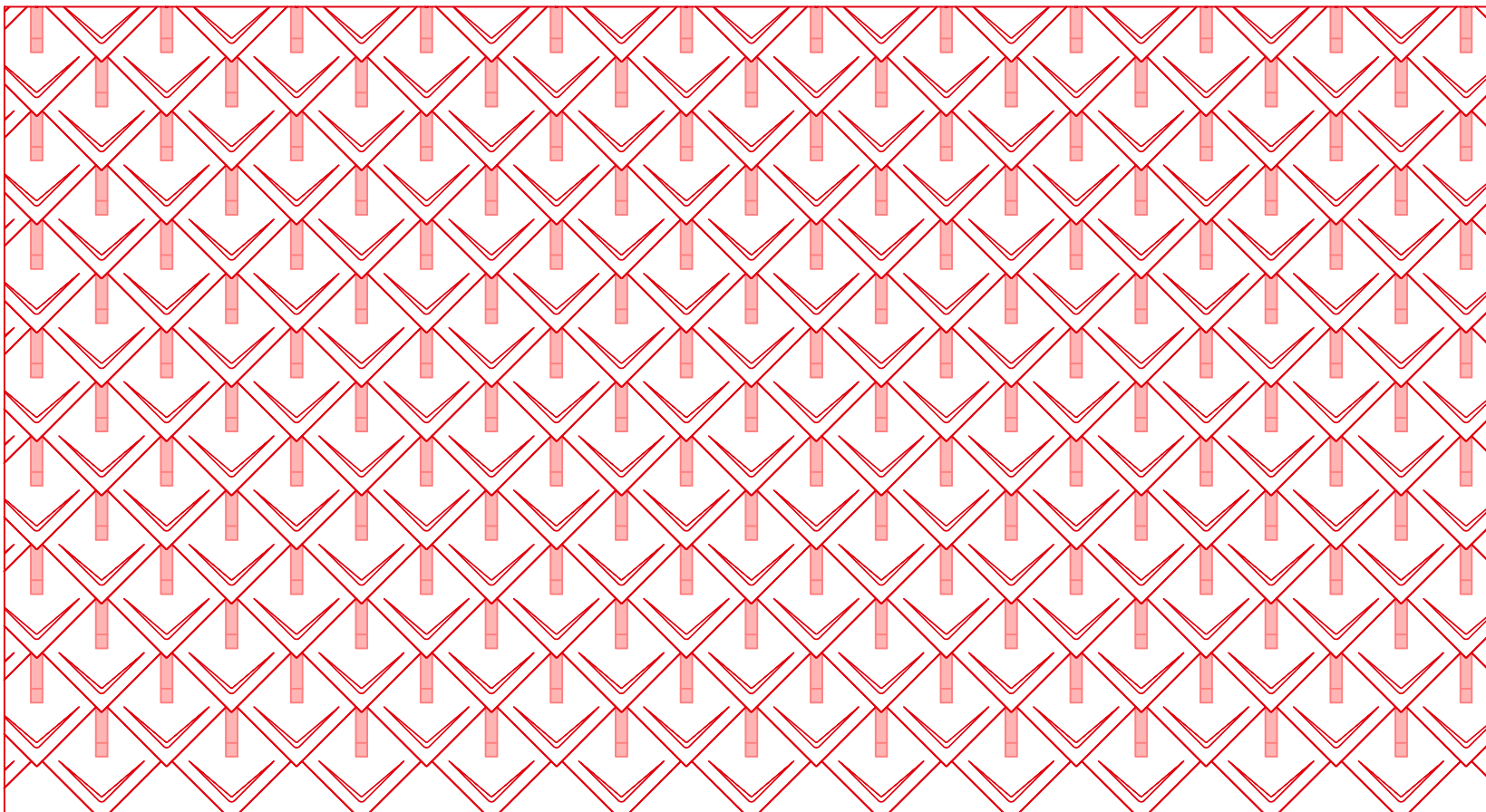


schéma de pose DR29 3 (12 arrêts de neige par m²)

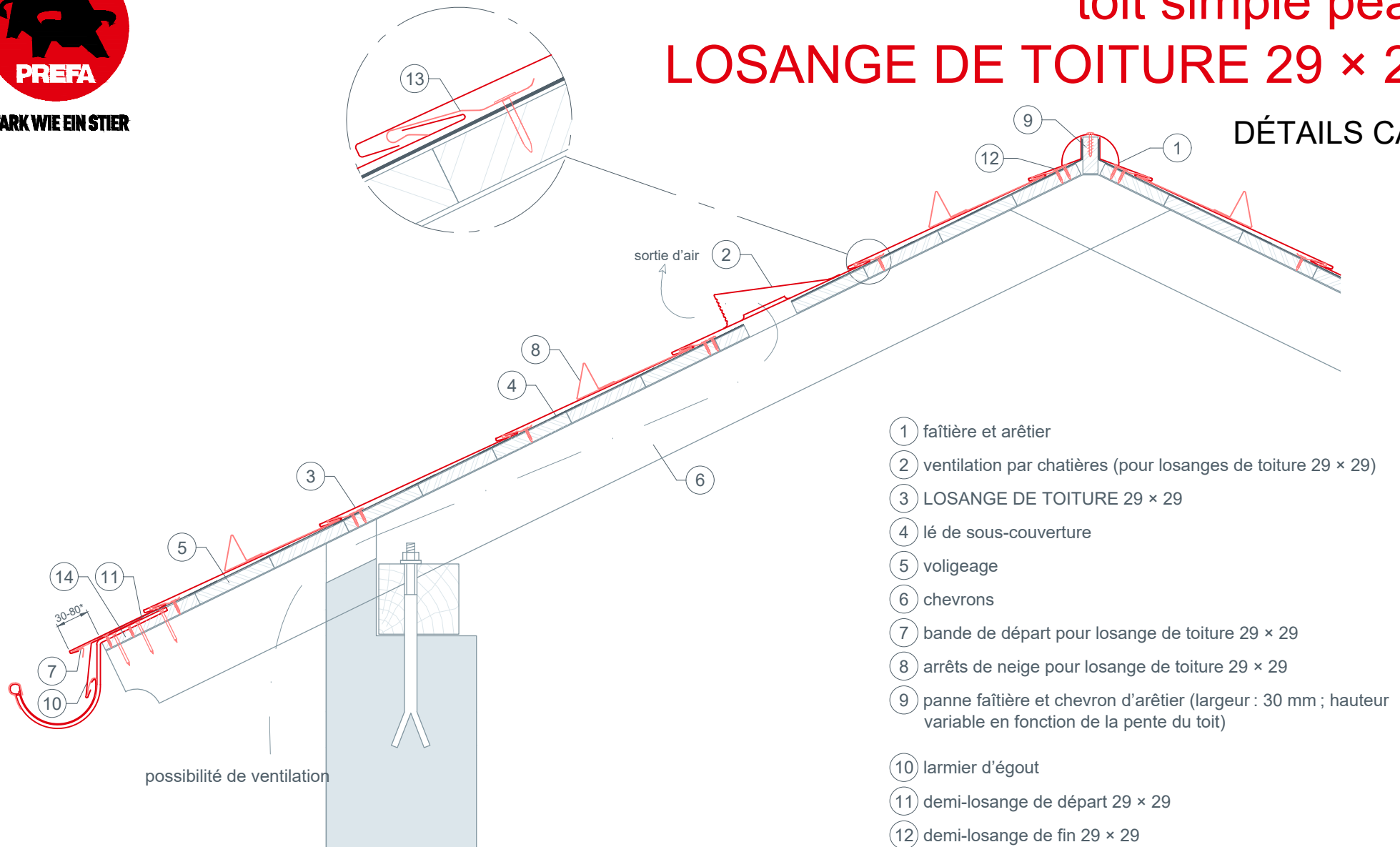
Normes de référence : ÖNORM B 1991-1-3 et EN 1991-1-3



STARK WIE EIN STIER

toit simple peau LOSANGE DE TOITURE 29 × 29

DÉTAILS CAO



- ① faitière et arêtier
- ② ventilation par châtières (pour losanges de toiture 29 × 29)
- ③ LOSANGE DE TOITURE 29 × 29
- ④ lé de sous-couverture
- ⑤ voligeage
- ⑥ chevrons
- ⑦ bande de départ pour losange de toiture 29 × 29
- ⑧ arrêts de neige pour losange de toiture 29 × 29
- ⑨ panne faitière et chevron d'arêtier (largeur : 30 mm ; hauteur variable en fonction de la pente du toit)
- ⑩ larmier d'égout
- ⑪ demi-losange de départ 29 × 29
- ⑫ demi-losange de fin 29 × 29
- ⑬ patte de fixation pour losanges de toiture
- ⑭ chanlatte

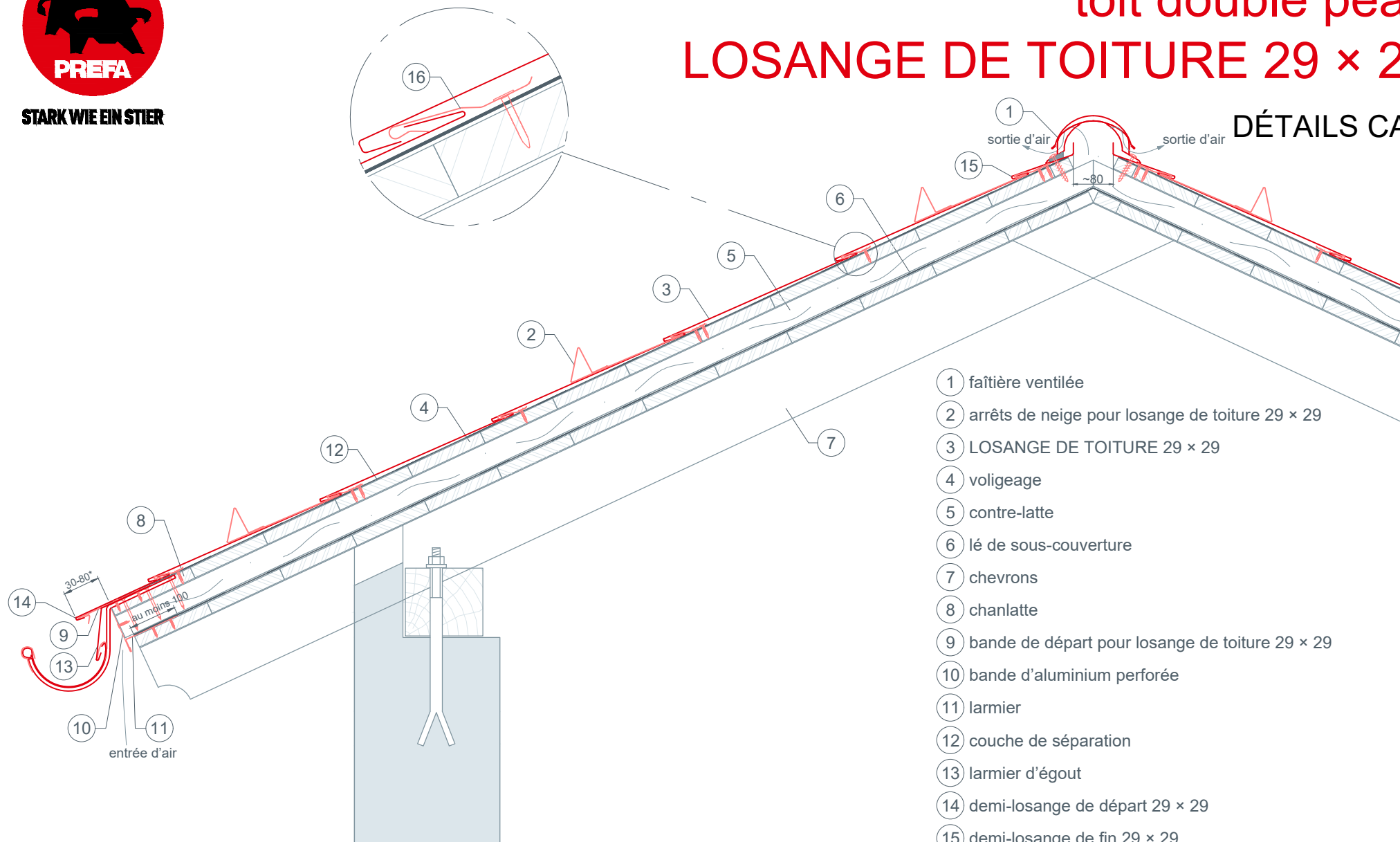
* La saillie à l'égout ne doit pas excéder 80 mm !



STARK WIE EIN STIER

toit double peau LOSANGE DE TOITURE 29 × 29

DÉTAILS CAO



- ① faîtière ventilée
- ② arrêts de neige pour losange de toiture 29 × 29
- ③ LOSANGE DE TOITURE 29 × 29
- ④ voligeage
- ⑤ contre-latte
- ⑥ lé de sous-couverture
- ⑦ chevrons
- ⑧ chanlatte
- ⑨ bande de départ pour losange de toiture 29 × 29
- ⑩ bande d'aluminium perforée
- ⑪ larmier
- ⑫ couche de séparation
- ⑬ larmier d'égout
- ⑭ demi-losange de départ 29 × 29
- ⑮ demi-losange de fin 29 × 29
- ⑯ patte de fixation pour losanges de toiture

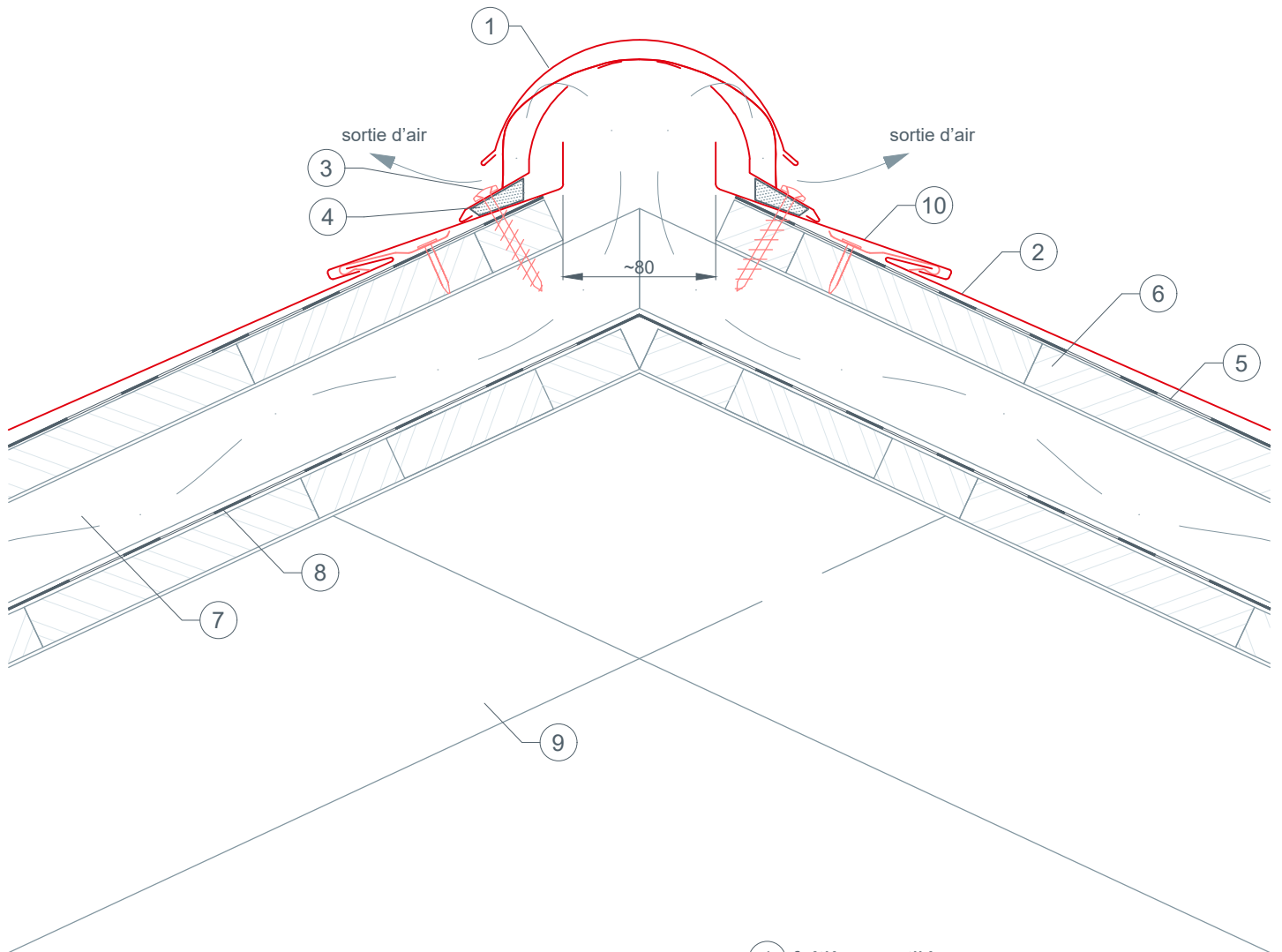
* La saillie à l'égout ne doit pas excéder 80 mm !



STARK WIE EIN STIER

faîtage avec faîtière ventilée LOSANGE DE TOITURE 29 × 29

DÉTAILS CAO



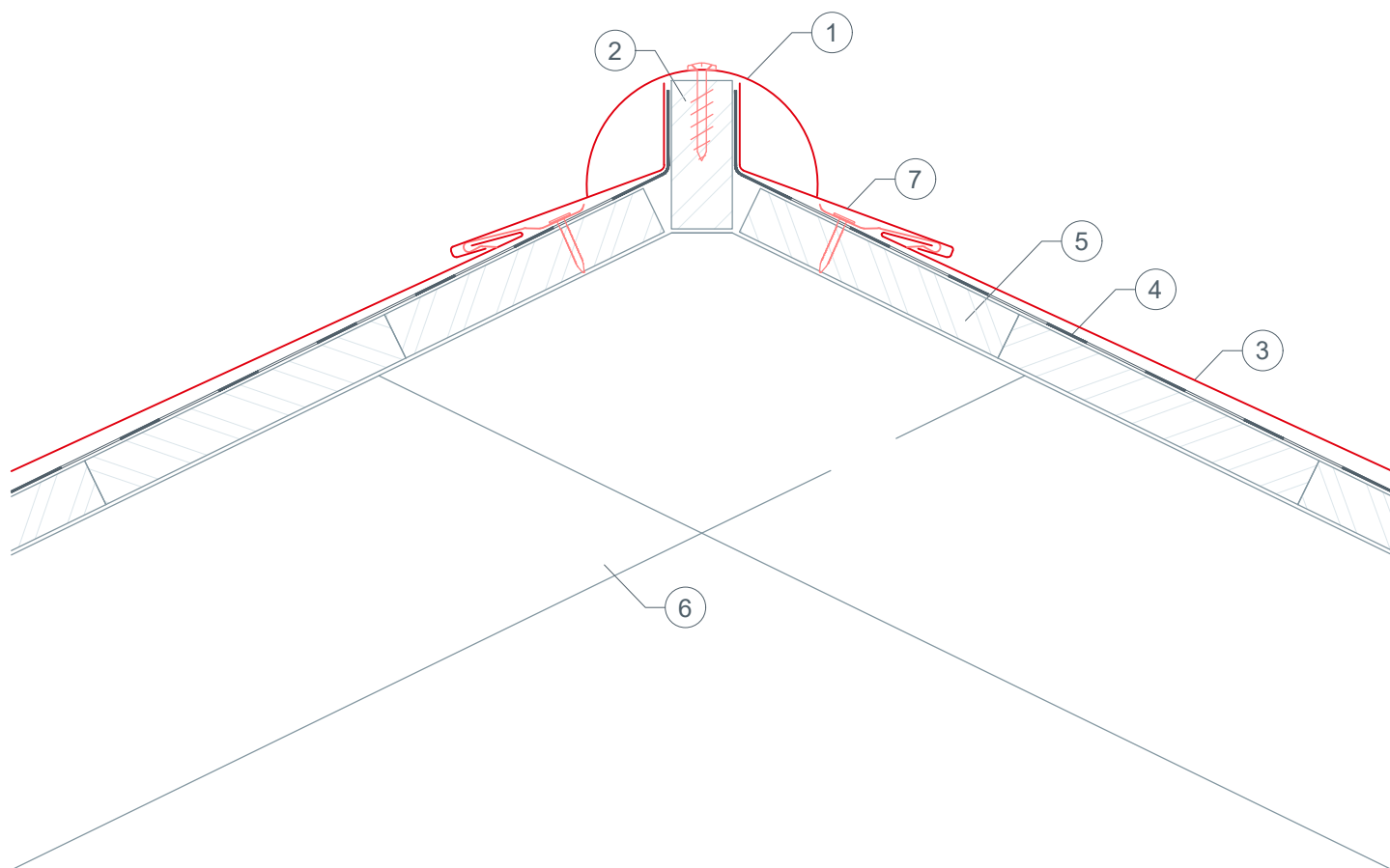
- ① faîtière ventilée
- ② LOSANGE DE TOITURE 29 × 29
- ③ vis d'étanchéité
- ④ cale en mousse autoadhésive
- ⑤ couche de séparation
- ⑥ voligeage
- ⑦ contre-lattage (lame d'air)
- ⑧ lé de sous-couverture
- ⑨ chevrons
- ⑩ demi-losange de fin 29 × 29



STARK WIE EIN STIER

pose d'une faîtière avec arêtier LOSANGE DE TOITURE 29 × 29

DÉTAILS CAO



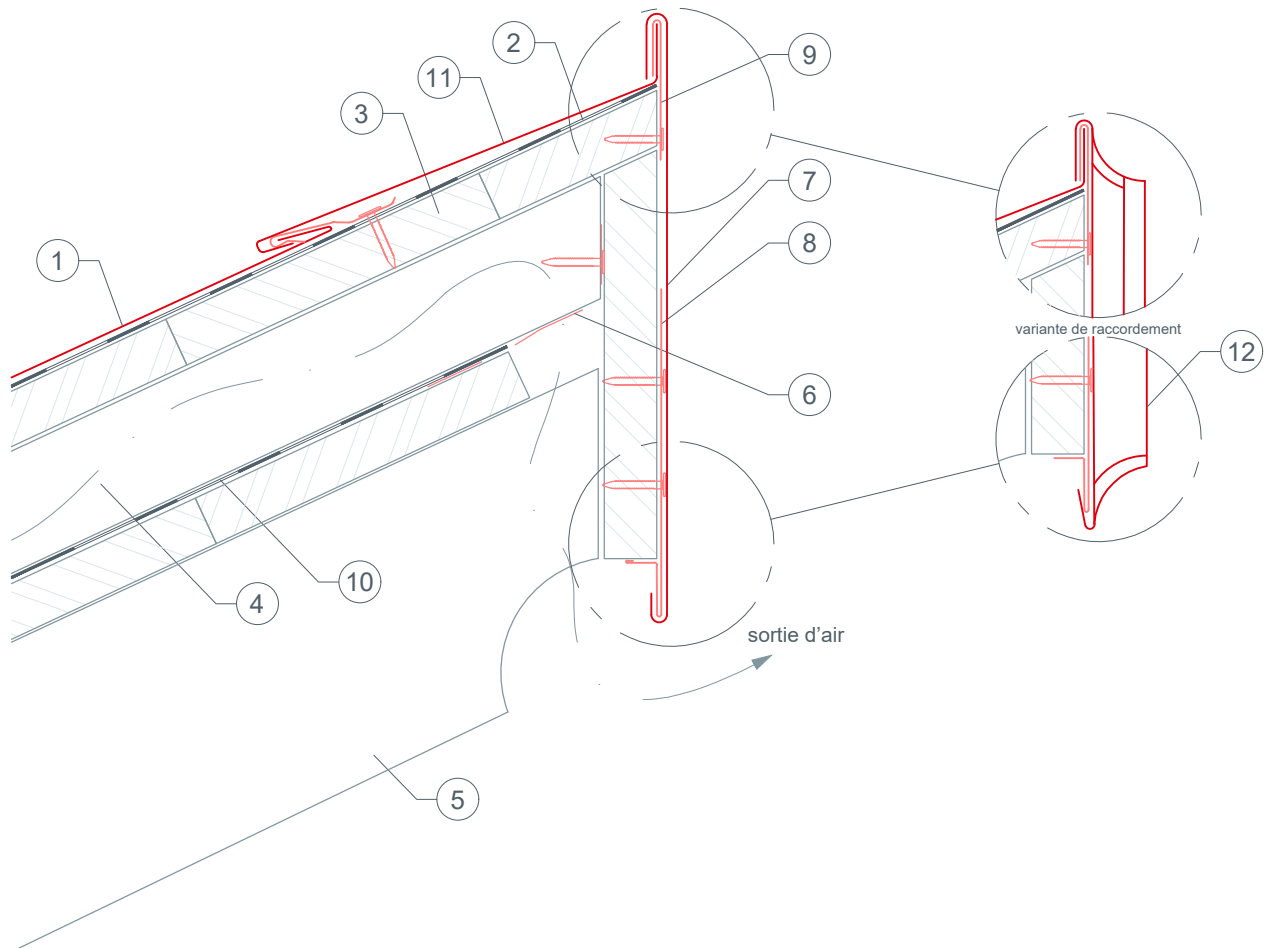
- ① faîtière et arêtier
- ② panne faîtière et chevron d'arêtier (largeur : 30 mm ; hauteur variable en fonction de la pente du toit)
- ③ LOSANGE DE TOITURE 29 × 29
- ④ couche de séparation
- ⑤ voligeage
- ⑥ chevrons
- ⑦ demi-losange de fin 29 × 29



STARK WIE EIN STIER

réalisation d'un toit monopente LOSANGE DE TOITURE 29 × 29

DÉTAILS CAO



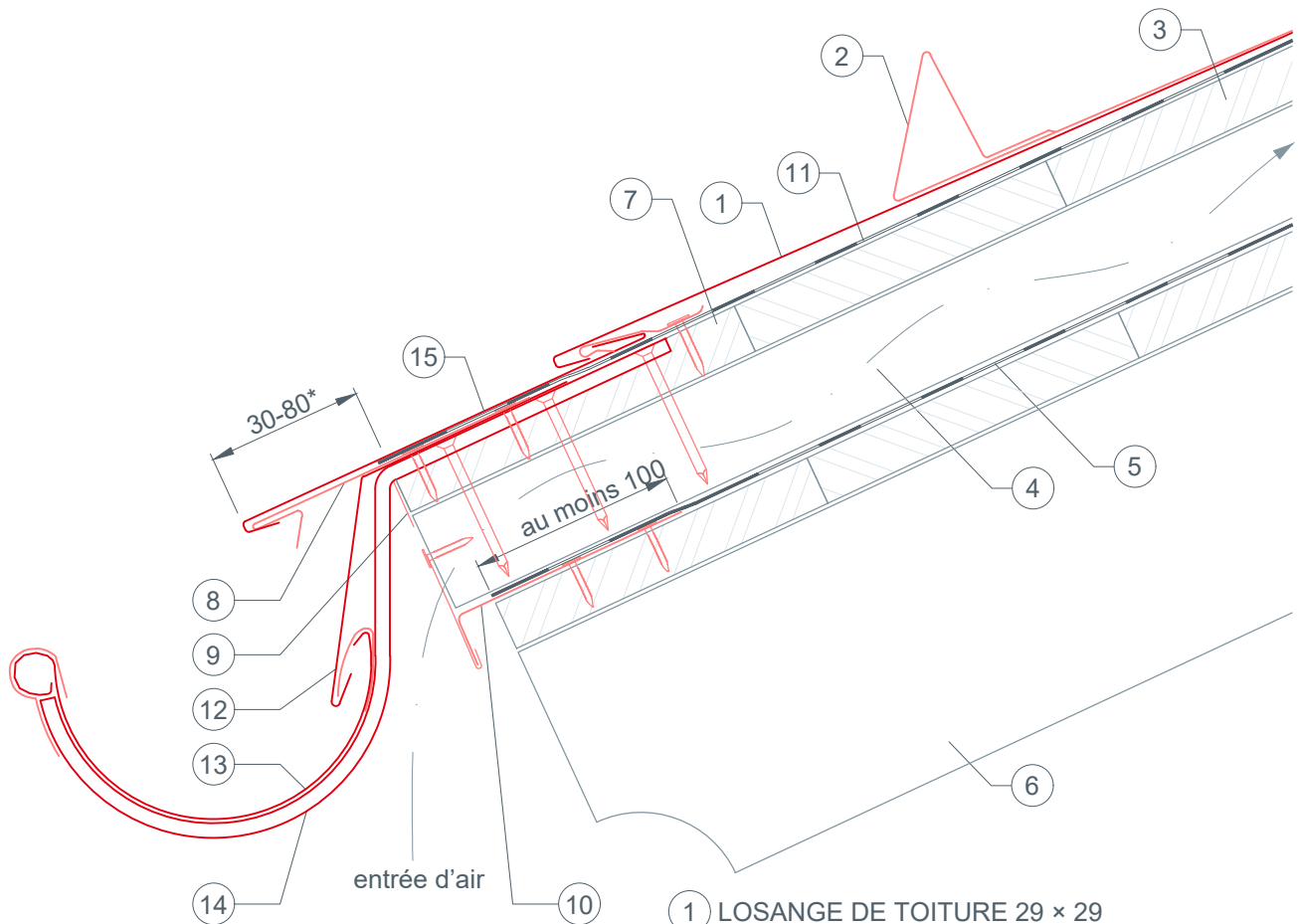
- ① LOSANGE DE TOITURE 29 × 29
- ② couche de séparation
- ③ voligeage
- ④ contre-lattage (8/5 cm)
- ⑤ chevron
- ⑥ bande d'aluminium perforée
- ⑦ raccord de faîtage de toit monopente
- ⑧ bande de départ
- ⑨ bande de maintien
- ⑩ lé de sous-couverture
- ⑪ demi-losange de fin 29 × 29
- ⑫ raccord de faîtage pour toit monopente (variante)



STARK WIE EIN STIER

réalisation d'un égout avec gouttière LOSANGE DE TOITURE 29 × 29

DÉTAILS CAO



- ① LOSANGE DE TOITURE 29 × 29
- ② arrêts de neige pour losange de toiture 29 × 29
- ③ voligeage
- ④ contre-latte
- ⑤ lé de sous-couverture
- ⑥ chevrons
- ⑦ chanlatte
- ⑧ bande de départ pour losange de toiture 29 × 29
- ⑨ bande d'aluminium perforée
- ⑩ bande de départ de lé de sous-couverture
- ⑪ couche de séparation
- ⑫ larmier d'égout
- ⑬ gouttière
- ⑭ crochet de gouttière
- ⑮ demi-losange de fin 29 × 29

* La saillie à l'égout ne doit pas excéder 80 mm !

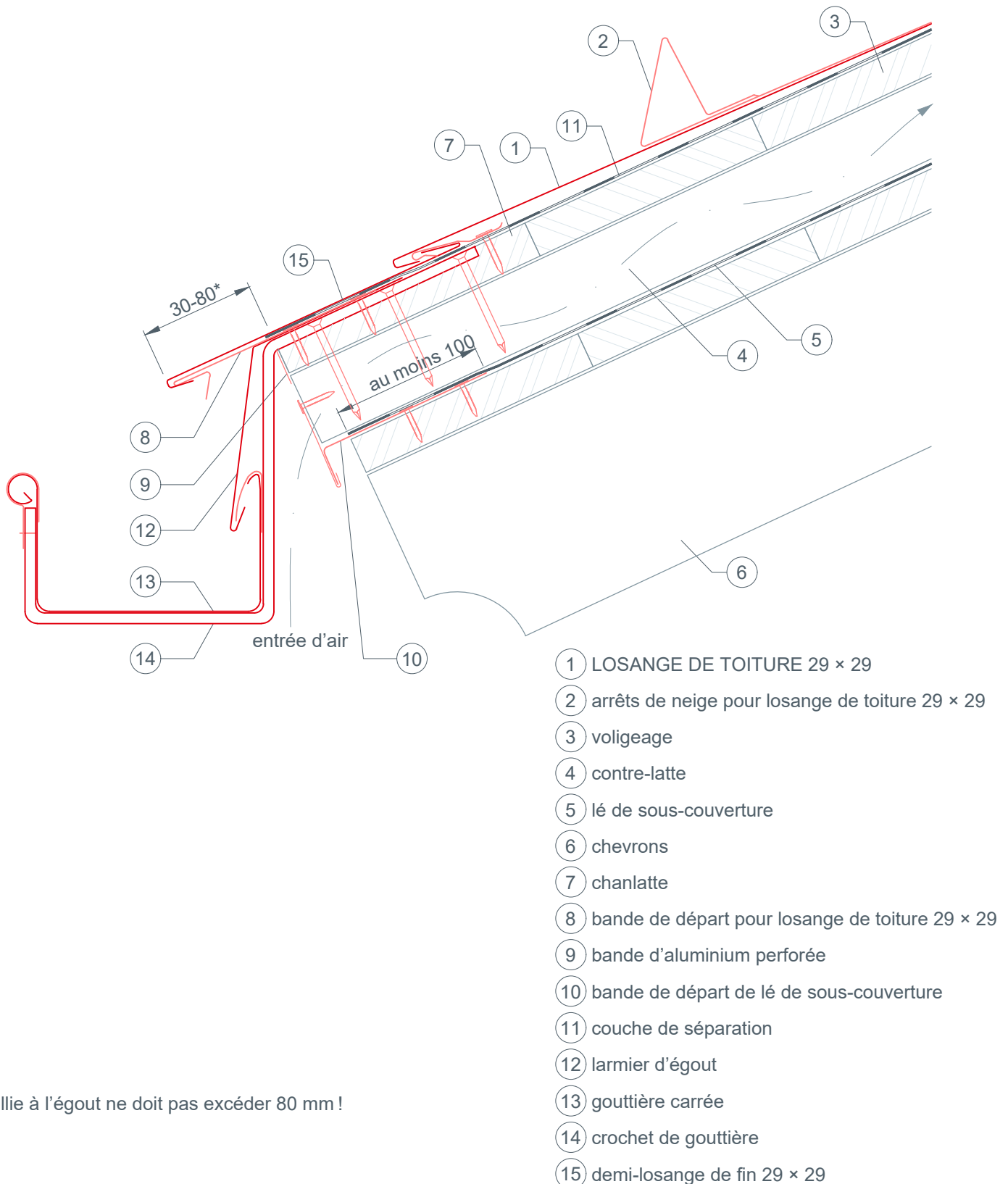


STARK WIE EIN STIER

réalisation d'un égout avec gouttière carrée

LOSANGE DE TOITURE 29 × 29

DÉTAILS CAO



* La saillie à l'égout ne doit pas excéder 80 mm !

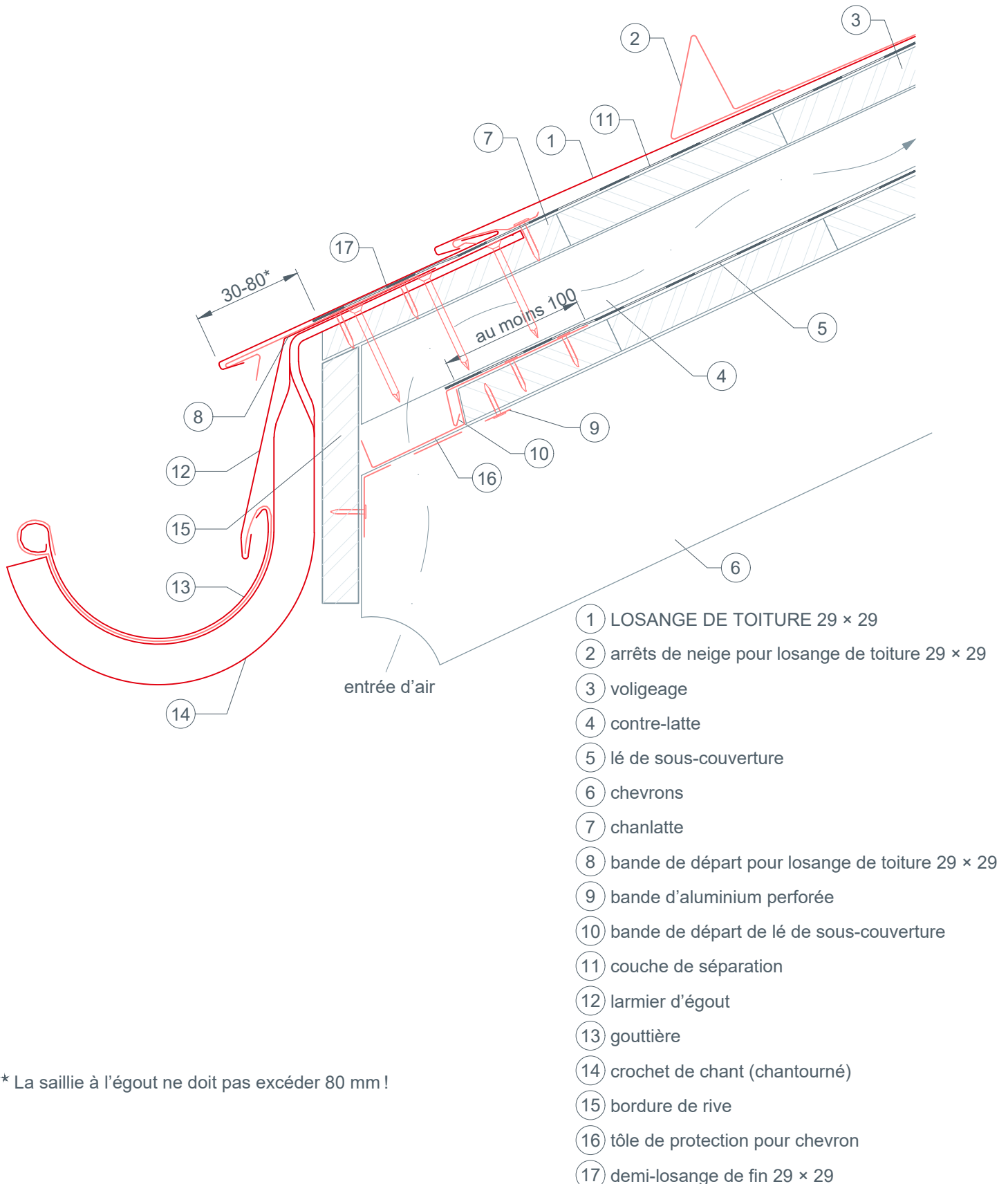


STARK WIE EIN STIER

réalisation d'un égout avec crochet de chant (chantourné)

LOSANGE DE TOITURE 29 × 29

DÉTAILS CAO



* La saillie à l'égout ne doit pas excéder 80 mm !

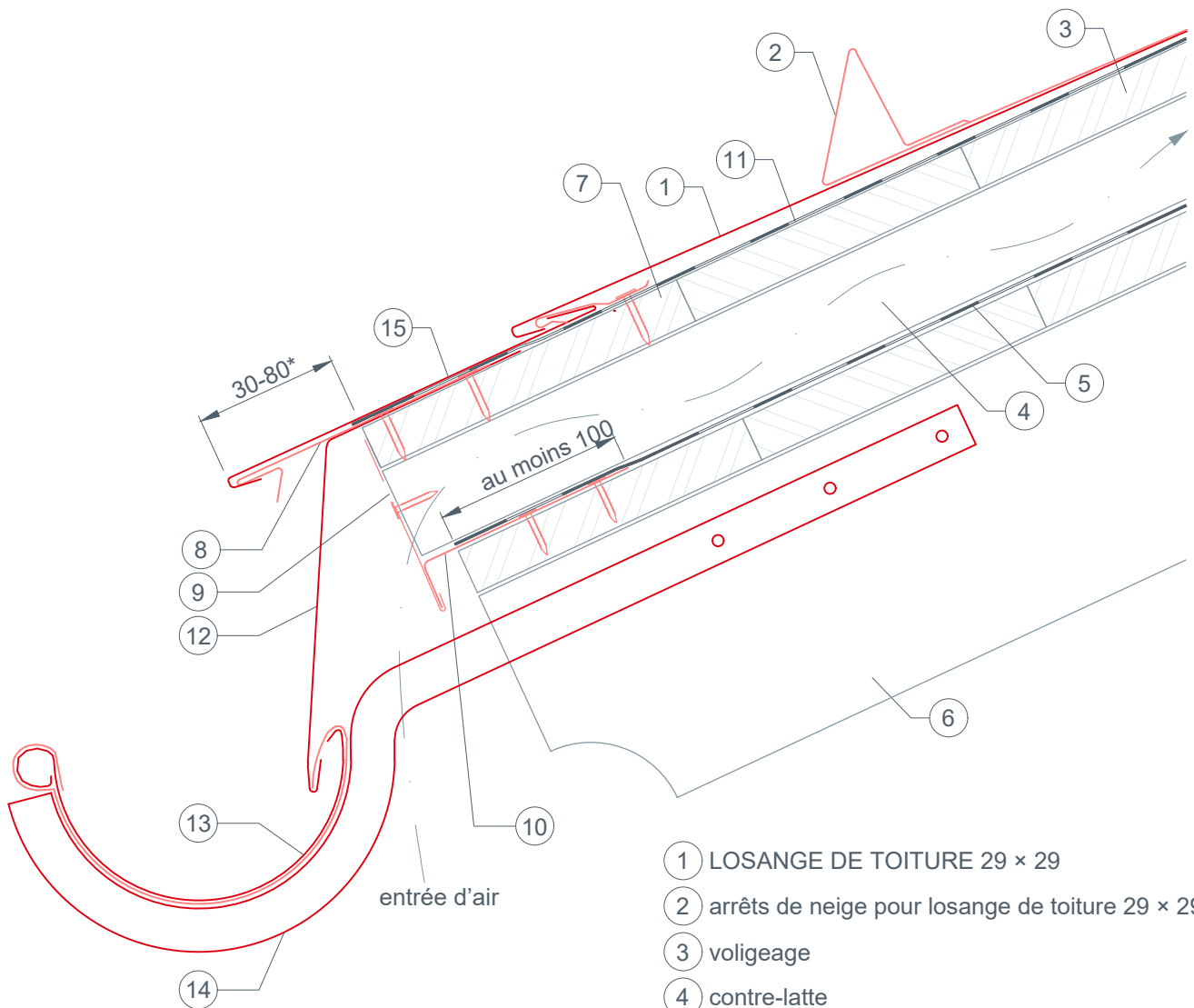


STARK WIE EIN STIER

réalisation d'un égout avec crochet de chant (variante 1)

LOSANGE DE TOITURE 29 × 29

DÉTAILS CAO



- ① LOSANGE DE TOITURE 29 × 29
- ② arrêts de neige pour losange de toiture 29 × 29
- ③ voligeage
- ④ contre-latte
- ⑤ lé de sous-couverture
- ⑥ chevrons
- ⑦ chanlatte
- ⑧ bande de départ pour losange de toiture 29 × 29
- ⑨ bande d'aluminium perforée
- ⑩ bande de départ de lé de sous-couverture
- ⑪ couche de séparation
- ⑫ larmier d'égout
- ⑬ gouttière
- ⑭ crochet de chant (chantourné)
- ⑮ demi-losange de fin 29 × 29

* La saillie à l'égout ne doit pas excéder 80 mm !

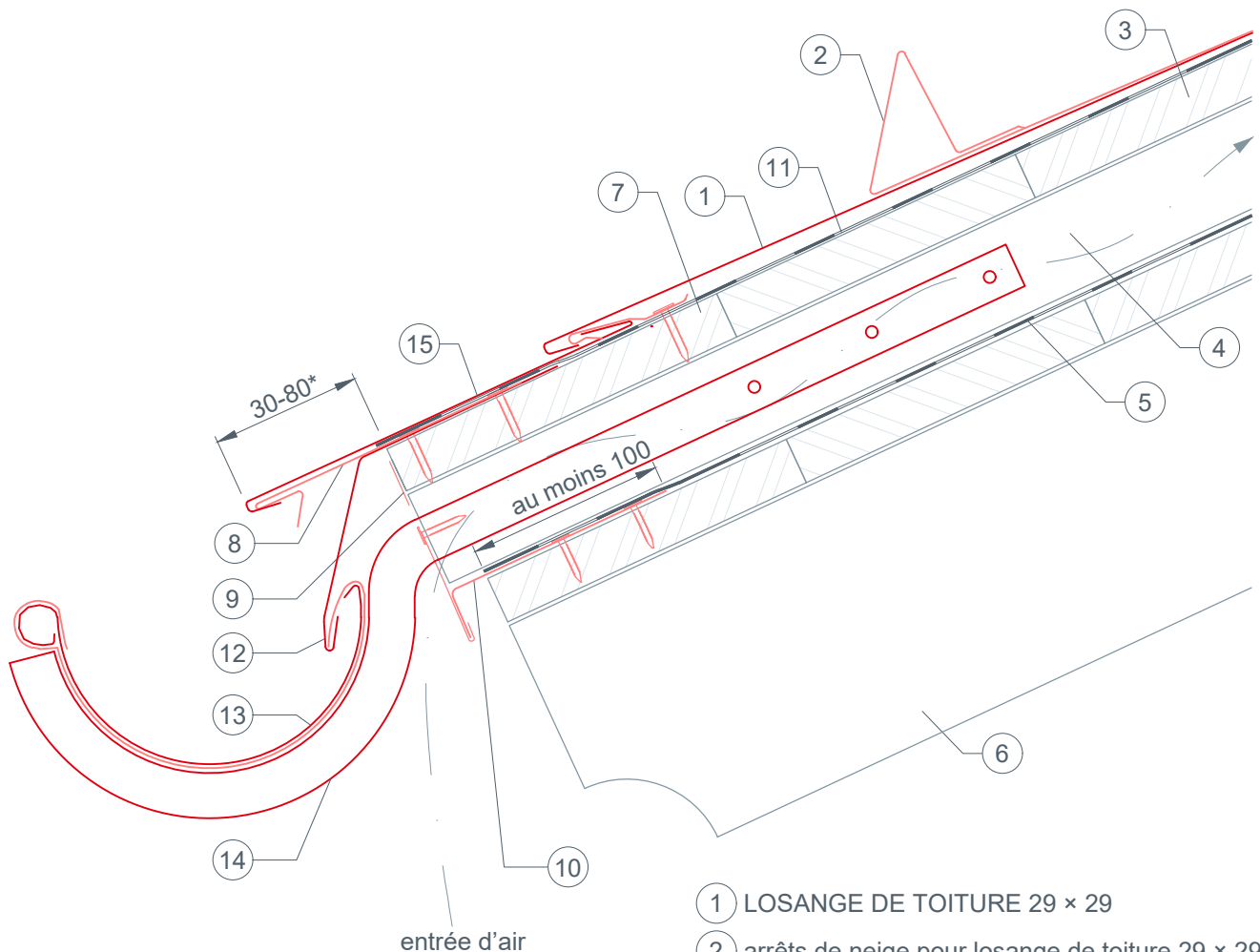


STARK WIE EIN STIER

réalisation d'un égout avec crochet de chant (variante 2)

LOSANGE DE TOITURE 29 × 29

DÉTAILS CAO



- ① LOSANGE DE TOITURE 29 × 29
- ② arrêts de neige pour losange de toiture 29 × 29
- ③ voligeage
- ④ contre-latte
- ⑤ lé de sous-couverture
- ⑥ chevrons
- ⑦ chanlatte
- ⑧ bande de départ pour losange de toiture 29 × 29
- ⑨ bande d'aluminium perforée
- ⑩ bande de départ de lé de sous-couverture
- ⑪ couche de séparation
- ⑫ larmier d'égout
- ⑬ gouttière
- ⑭ crochet de chant (chantourné)
- ⑮ demi-losange de fin 29 × 29

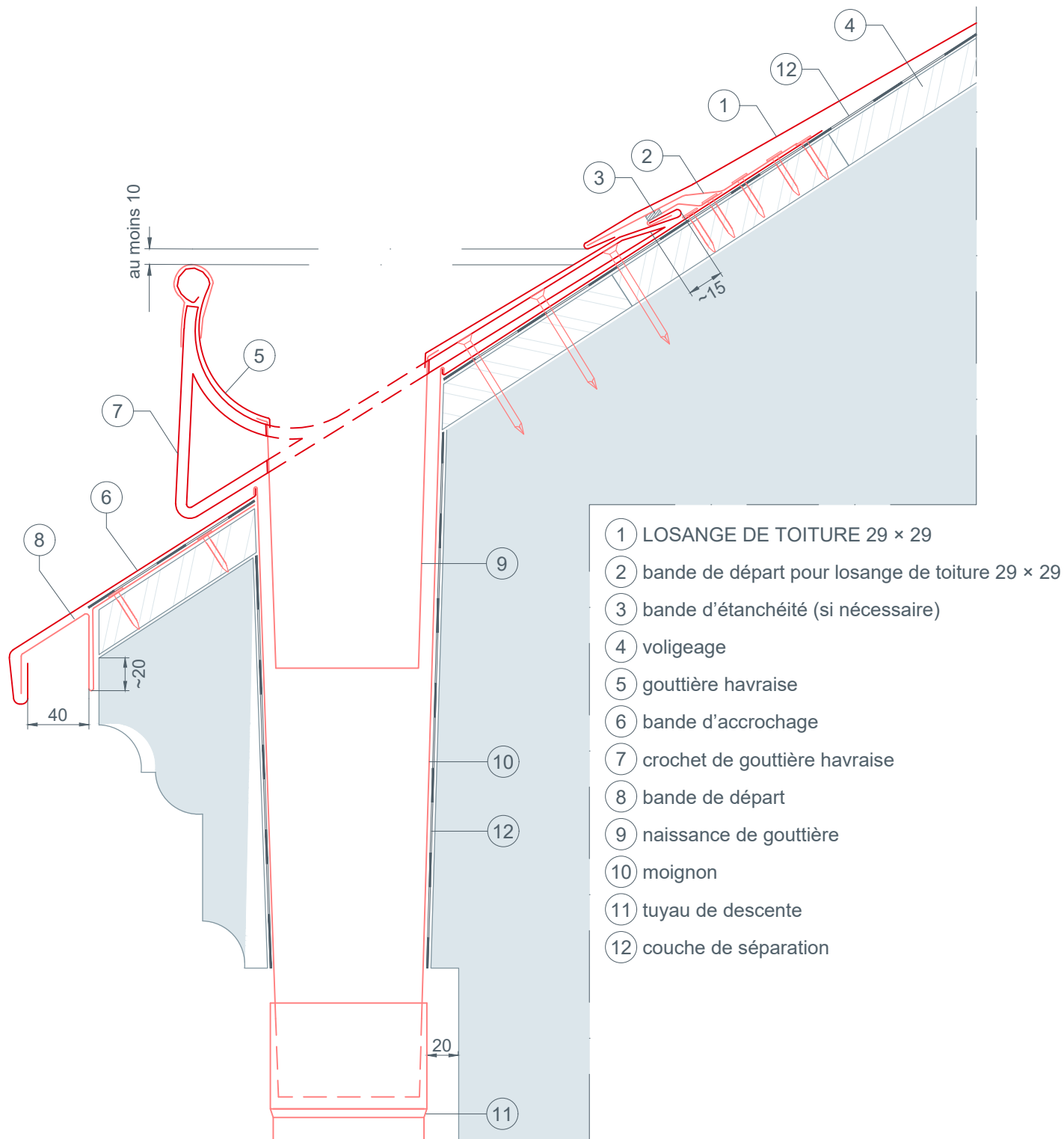
* La saillie à l'égout ne doit pas excéder 80 mm !



STARK WIE EIN STIER

réalisation d'un égout avec gouttière havraise LOSANGE DE TOITURE 29 × 29

DÉTAILS CAO



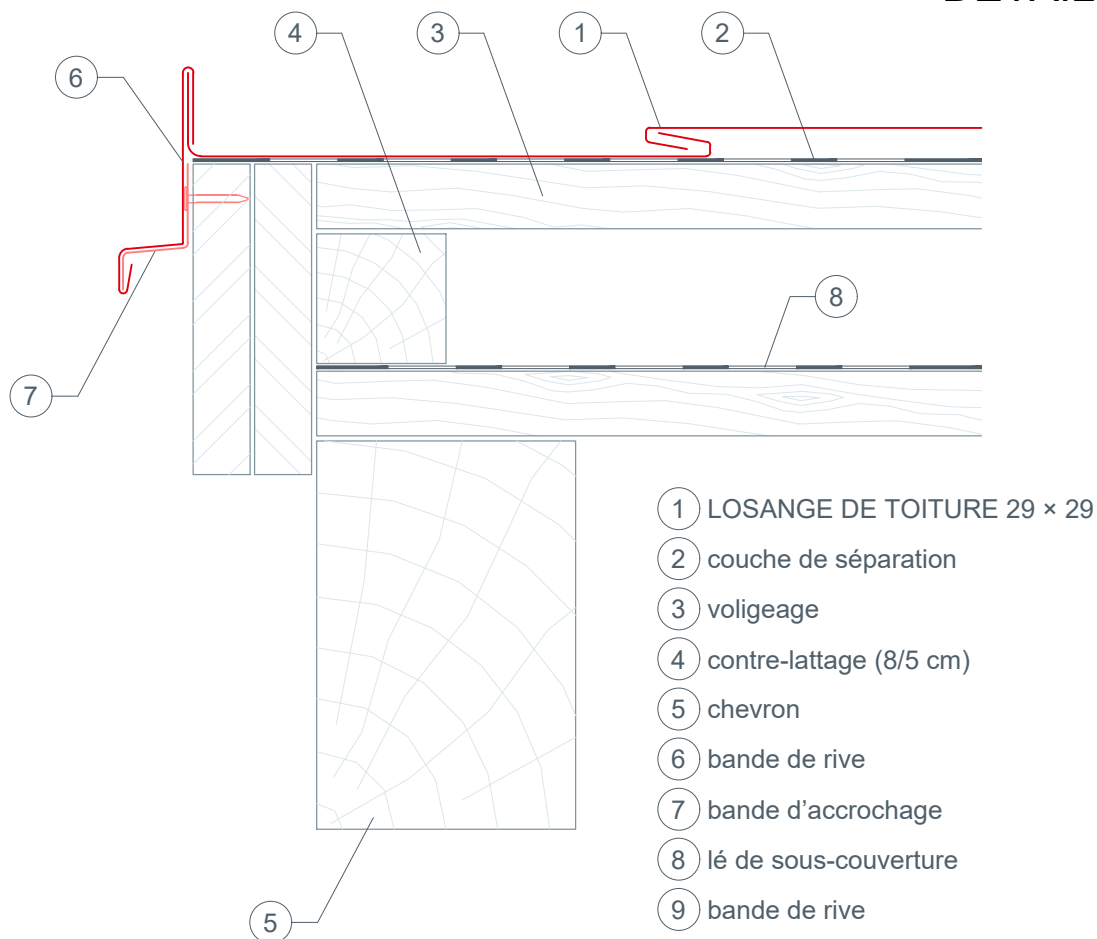


STARK WIE EIN STIER

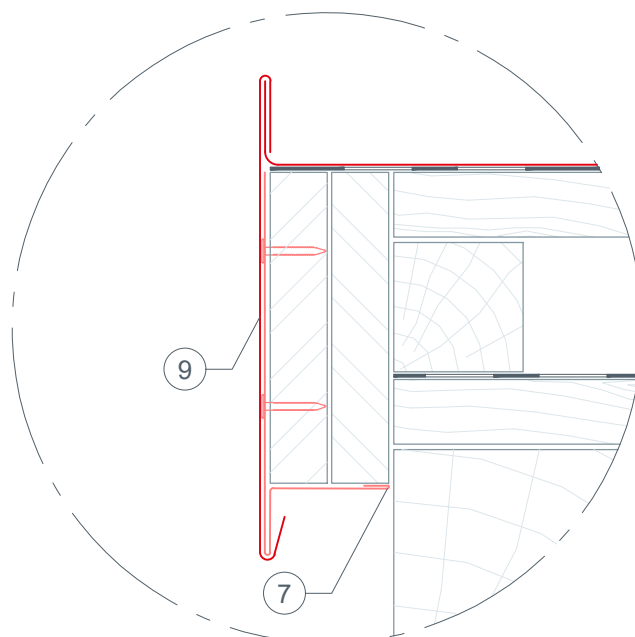
réalisation d'une rive avec pose d'une bande de rive

LOSANGE DE TOITURE 29 × 29

DÉTAILS CAO



variante de raccordement

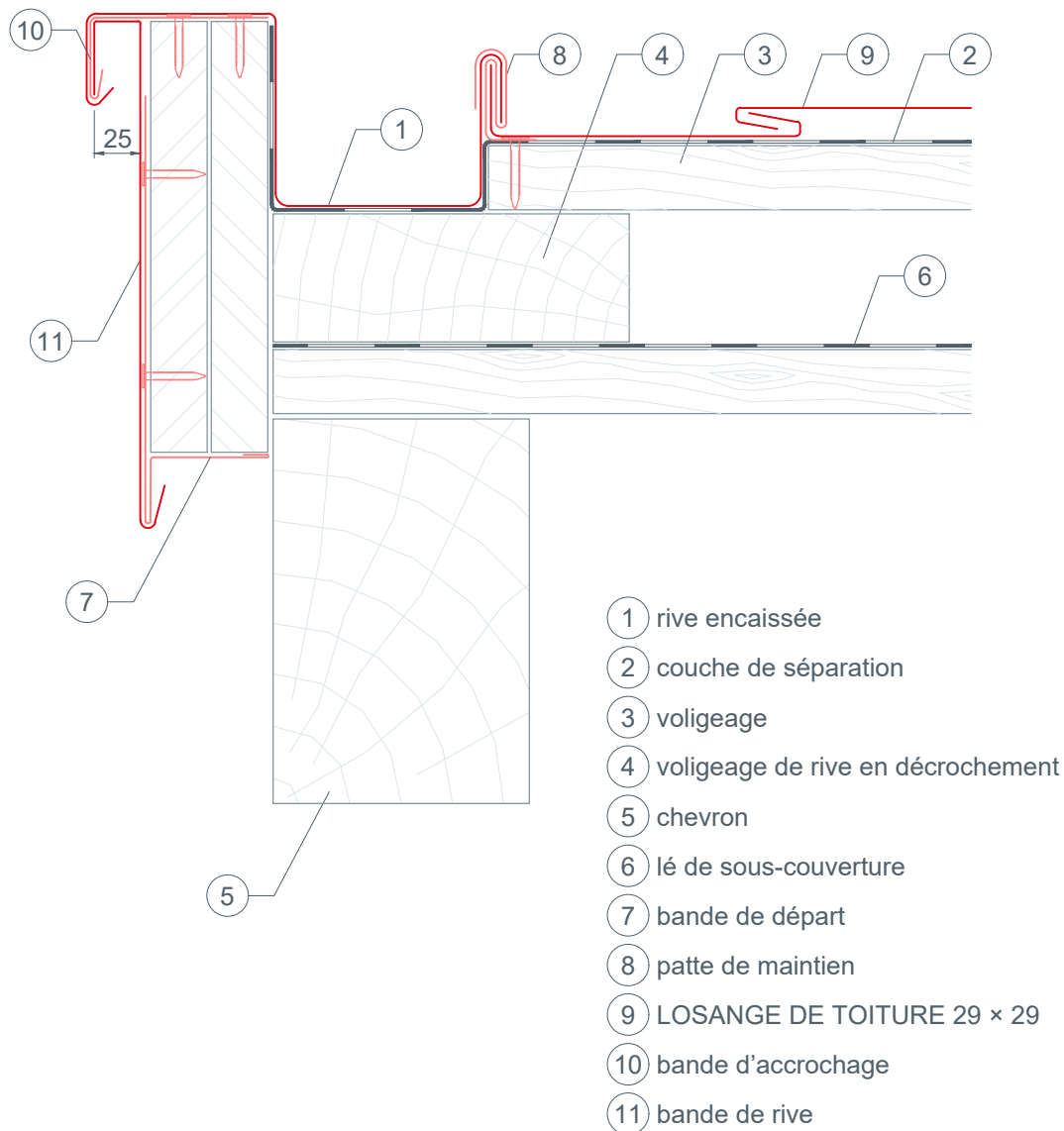




STARK WIE EIN STIER

réalisation d'une rive encaissée LOSANGE DE TOITURE 29 × 29

DÉTAILS CAO

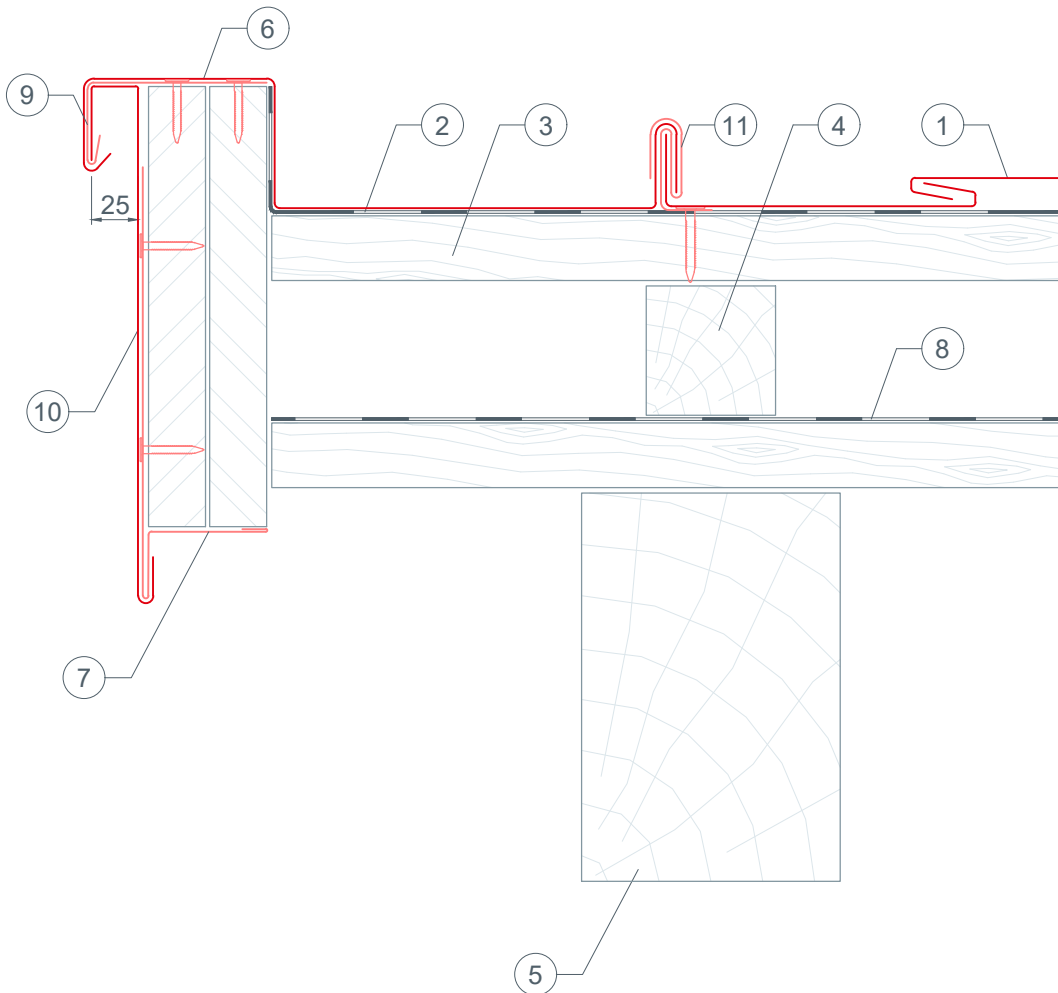




STARK WIE EIN STIER

réalisation d'une rive avec pose d'une bordure de rive LOSANGE DE TOITURE 29 × 29

DÉTAILS CAO



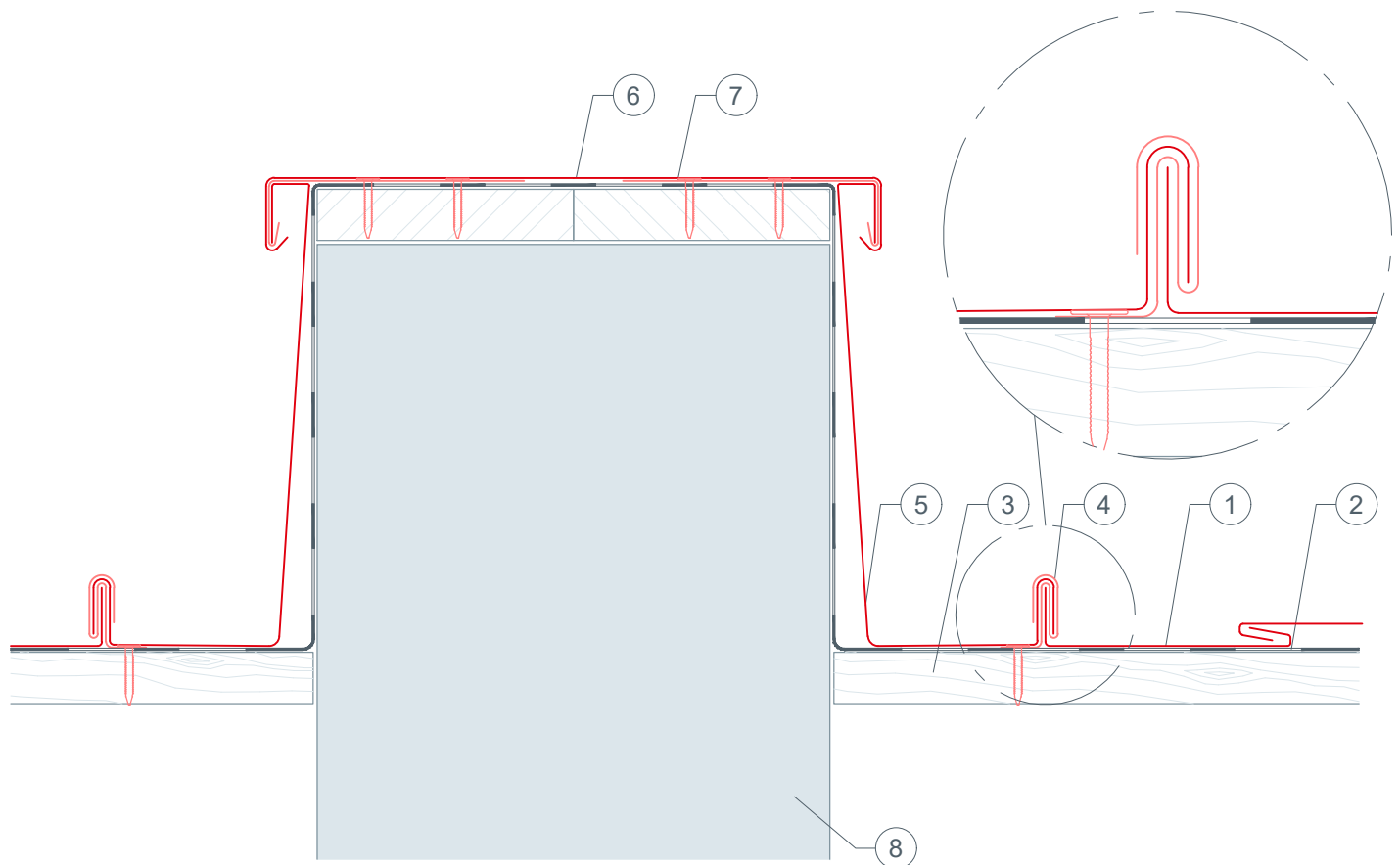
- ① LOSANGE DE TOITURE 29 × 29
- ② couche de séparation
- ③ voligeage
- ④ contre-lattage (8/5 cm)
- ⑤ chevron
- ⑥ bande de rive
- ⑦ bande de départ
- ⑧ lé de sous-couverture
- ⑨ bande d'accrochage
- ⑩ bande de rive
- ⑪ patte de maintien



STARK WIE EIN STIER

couvertine (couronnement de muret) LOSANGE DE TOITURE 29 × 29

DÉTAILS CAO



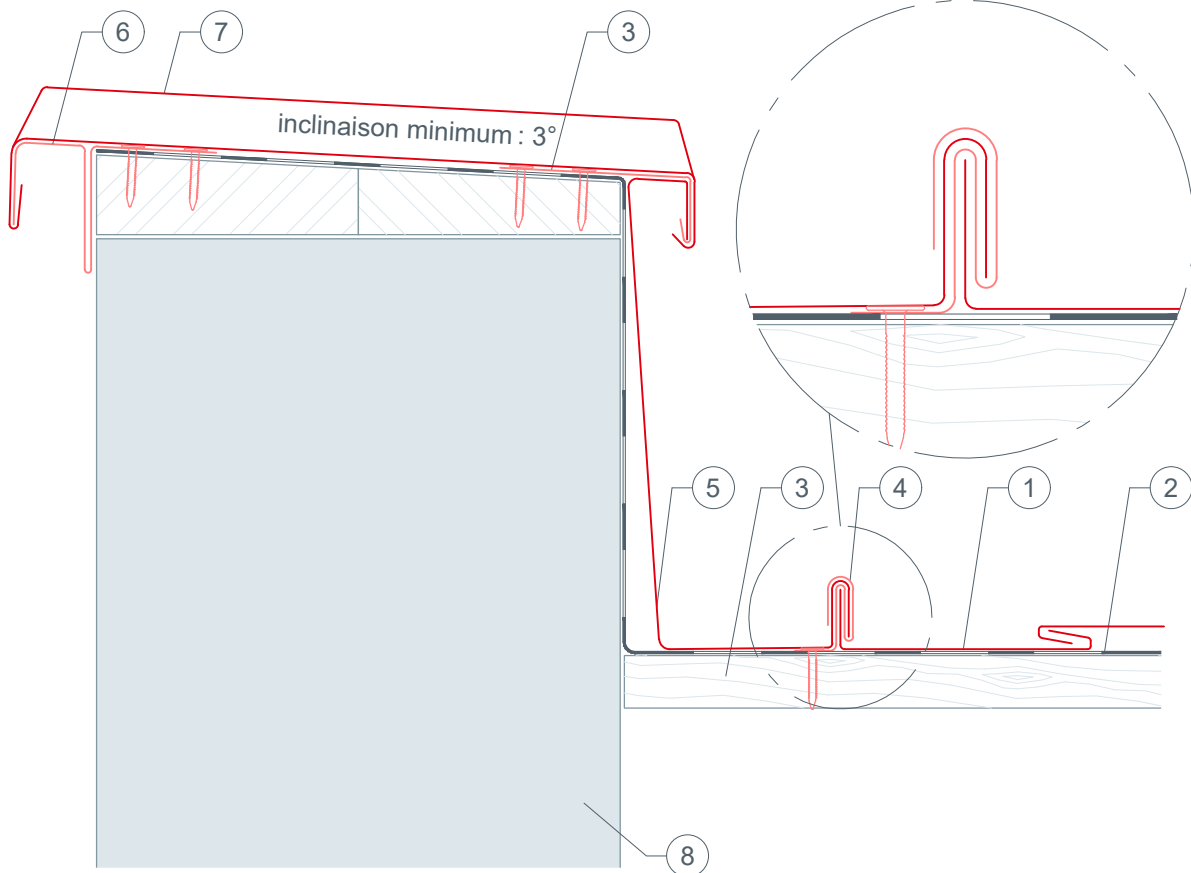
- ① LOSANGE DE TOITURE 29 × 29
- ② couche de séparation
- ③ voligeage
- ④ patte de maintien
- ⑤ raccordement de couloir
- ⑥ couvertine (couronnement de muret)
- ⑦ bande d'accrochage
- ⑧ mur



STARK WIE EIN STIER

couvertine d'acrotère (couronnement, coiffe) LOSANGE DE TOITURE 29 × 29

DÉTAILS CAO



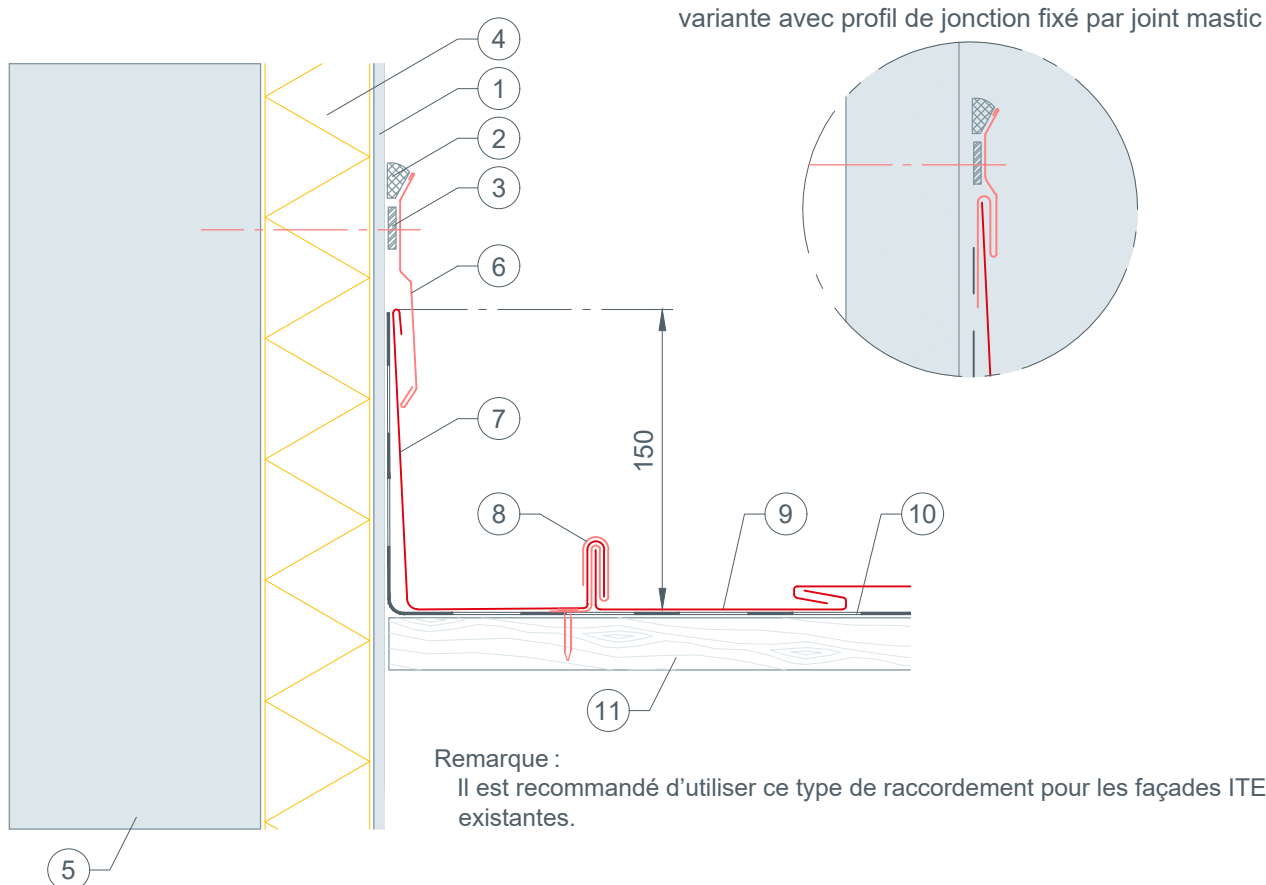
- ① LOSANGE DE TOITURE 29 × 29
- ② couche de séparation
- ③ voligeage
- ④ patte de maintien
- ⑤ raccordement de couloir
- ⑥ bande d'accrochage
- ⑦ couvertine d'acrotère (couronnement, coiffe)
- ⑧ mur



STARK WIE EIN STIER

raccordement de couloir latéral LOSANGE DE TOITURE 29 × 29

DÉTAILS CAO



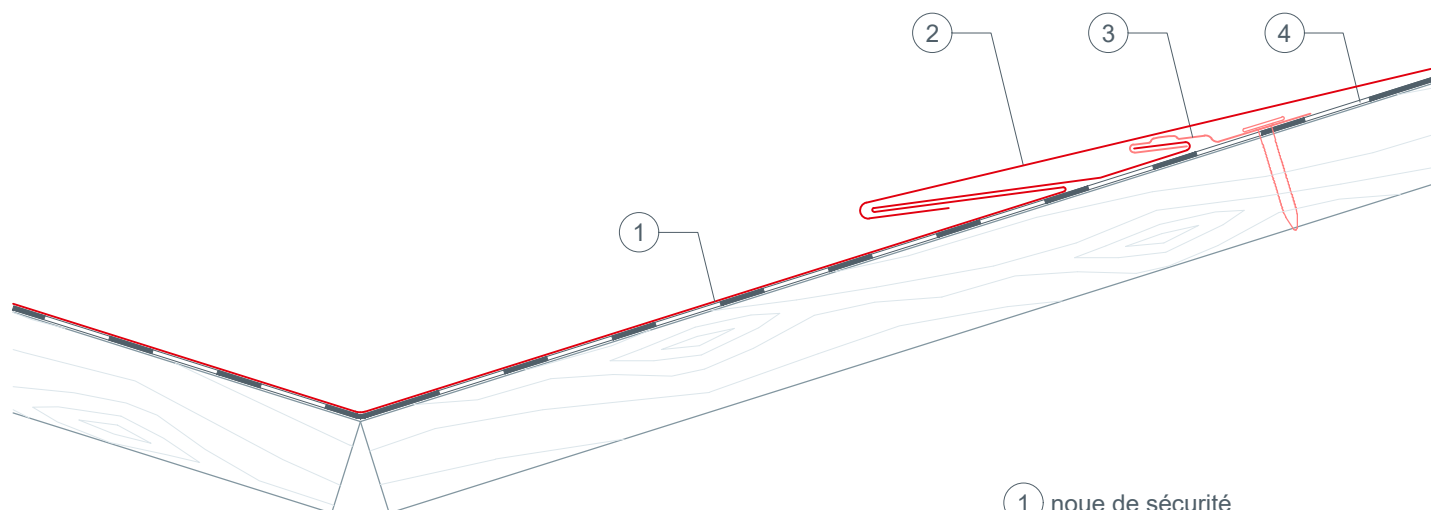
- ① enduit
- ② mastic d'étanchéité élastique
- ③ bande d'étanchéité
- ④ isolation thermique extérieure (ITE)
- ⑤ mur
- ⑥ solin (bande de solin fixée par joint mastic)
- ⑦ raccordement de couloir (hauteur : au moins 150 mm)
- ⑧ patte de maintien
- ⑨ LOSANGE DE TOITURE 29 × 29
- ⑩ couche de séparation
- ⑪ voligeage



STARK WIE EIN STIER

pose d'une noue — noue de sécurité LOSANGE DE TOITURE 29 × 29

DÉTAILS CAO



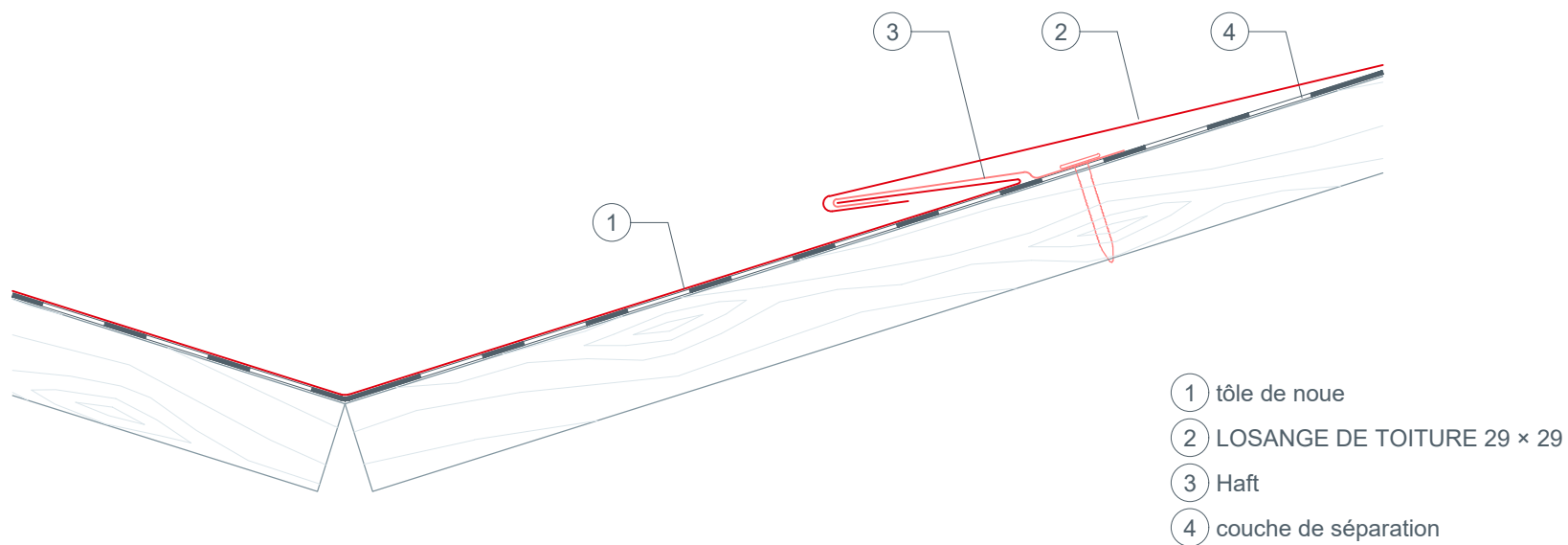
- ① noue de sécurité
- ② LOSANGE DE TOITURE 29 × 29
- ③ patte brevetée
- ④ couche de séparation



STARK WIE EIN STIER

pose d'une noue — noue simple LOSANGE DE TOITURE 29 × 29

DÉTAILS CAO

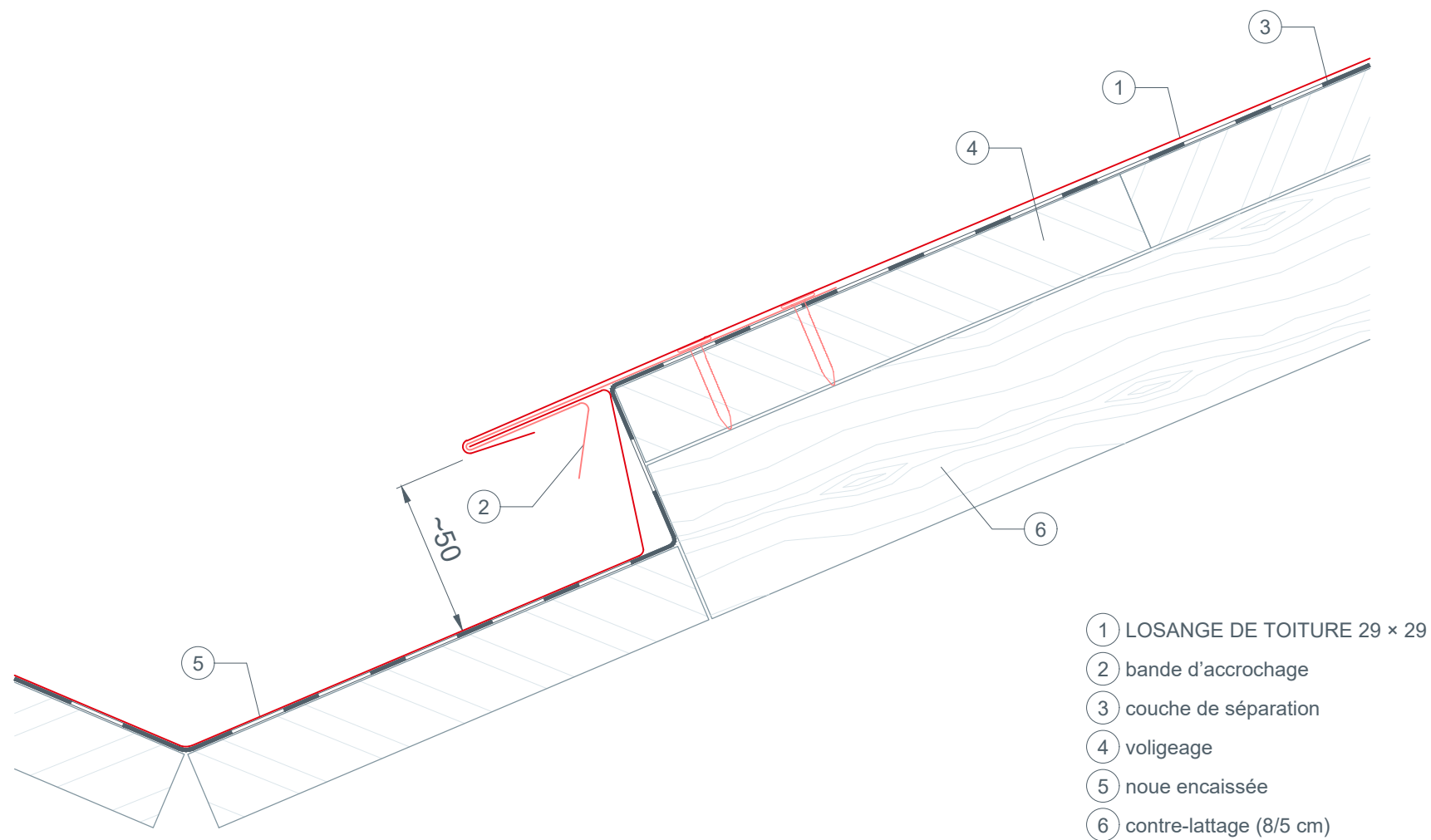




STARK WIE EIN STIER

pose d'une noue — noue encaissée LOSANGE DE TOITURE 29 × 29

DÉTAILS CAO

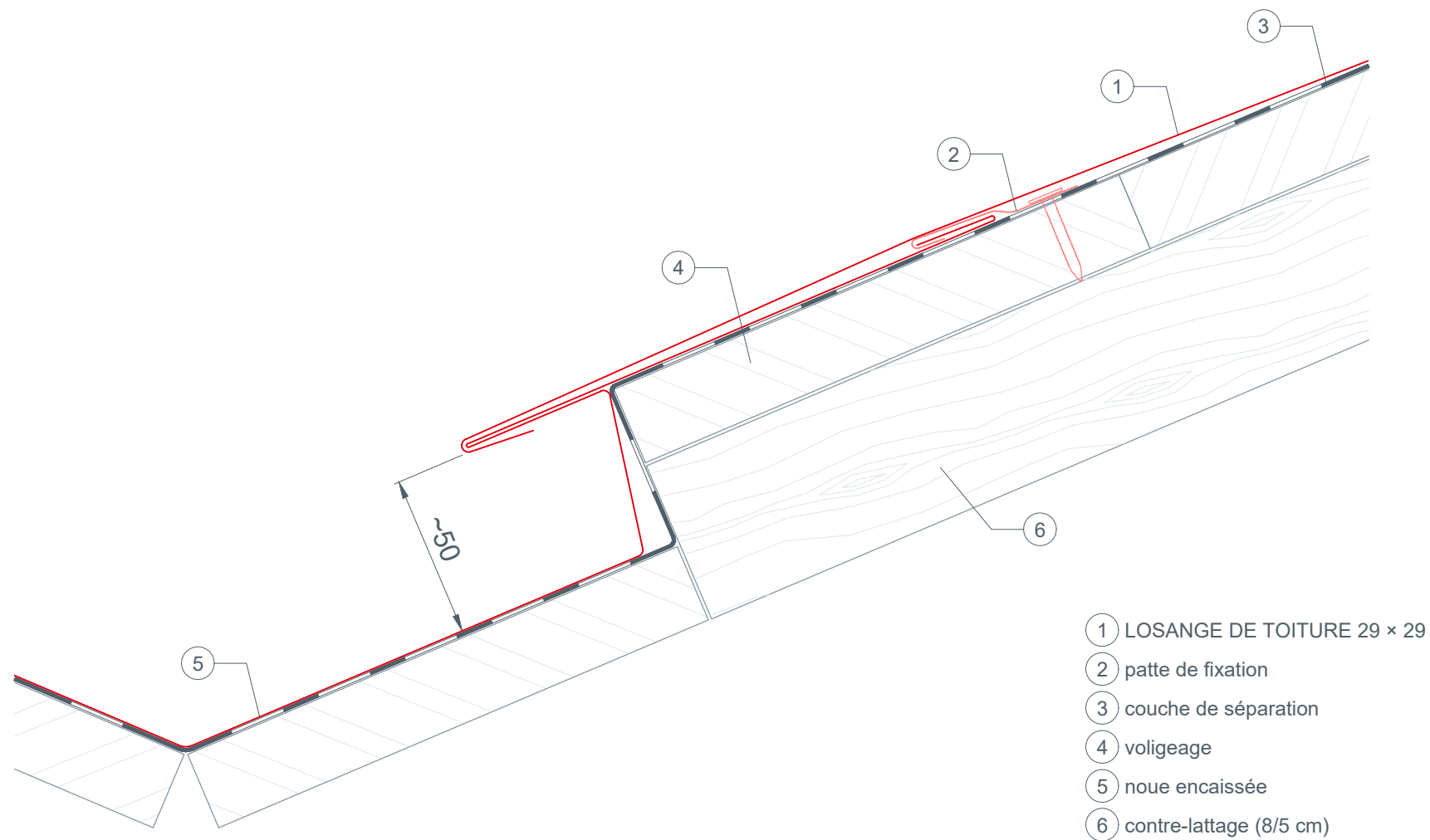




STARK WIE EIN STIER

pose d'une noue — noue encaissée LOSANGE DE TOITURE 29 × 29

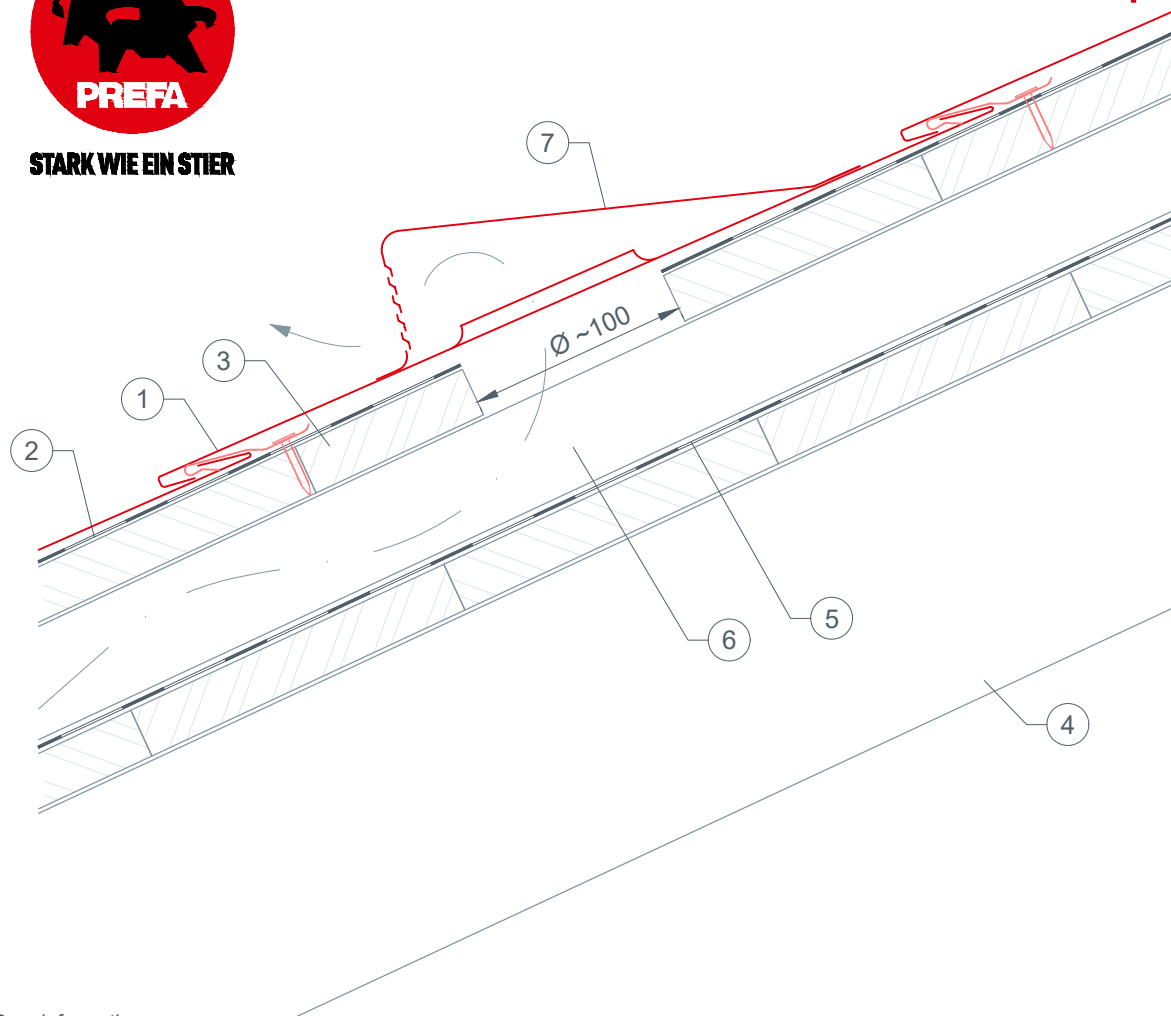
DÉTAILS CAO





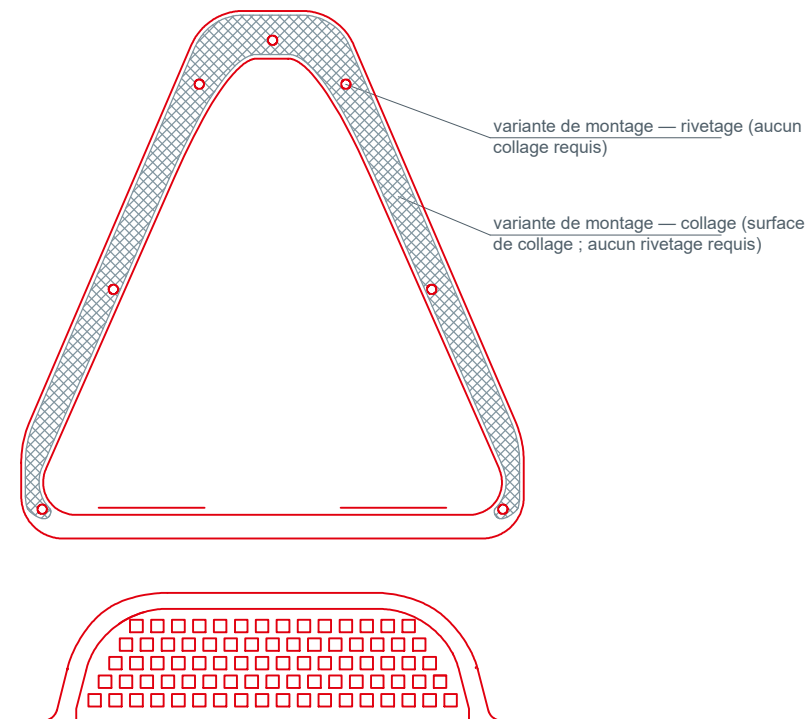
STARK WIE EIN STIER

chapeau de raccordement pour chatière LOSANGE DE TOITURE 29 × 29



Pour information :
section d'aération des chatières : env. 30 cm²
Découper le voligeage et la couche de séparation en tenant compte de la section d'aération (diamètre : env. 10 cm).
Border le pourtour de l'ouverture pratiquée dans la couverture en relevant celui-ci d'une hauteur de 1 cm.

DÉTAILS CAO



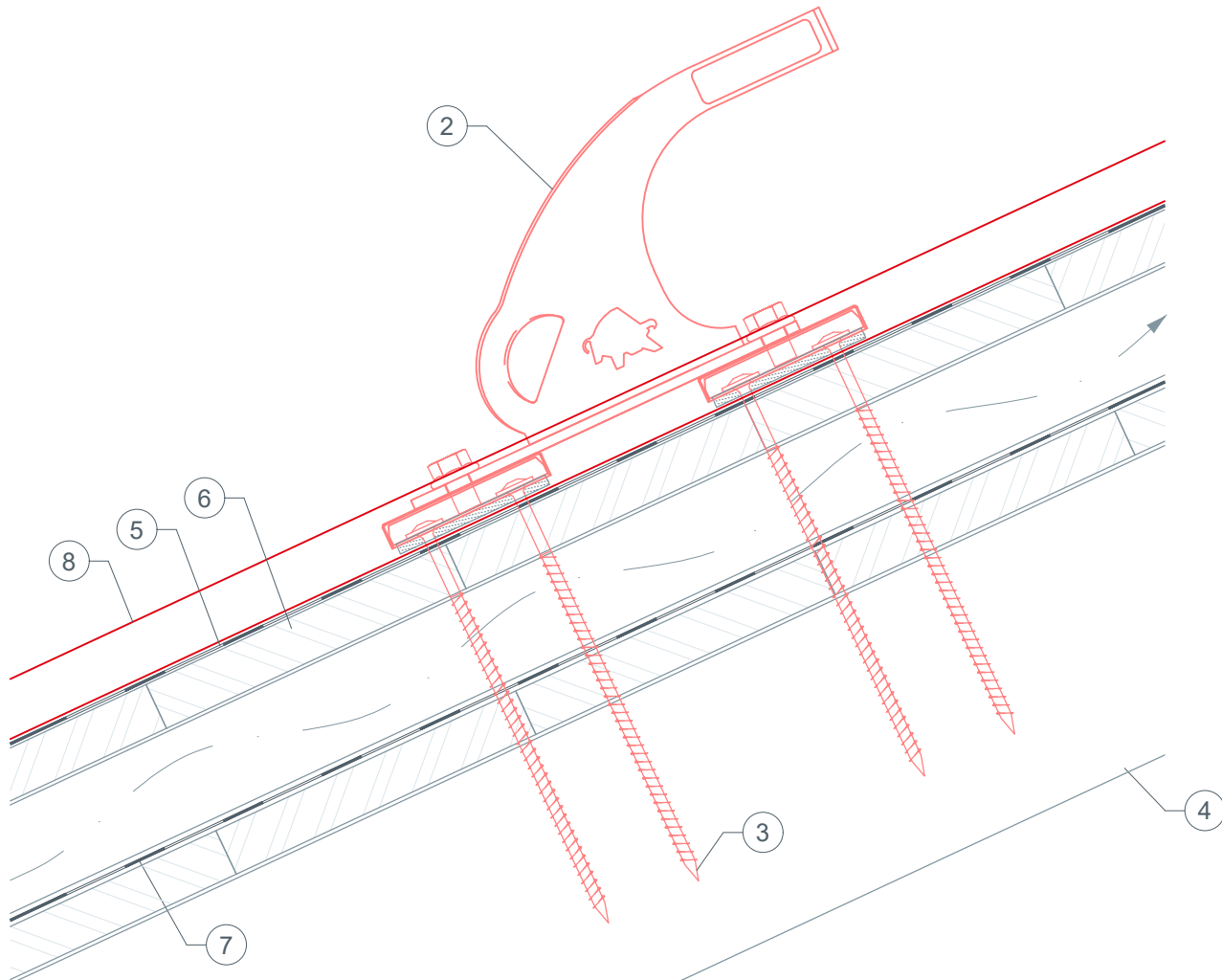
- ① LOSANGE DE TOITURE 29 × 29
- ② couche de séparation
- ③ voligeage
- ④ chevron
- ⑤ lé de sous-couverture
- ⑥ contre-lattage (8/5 cm)
- ⑦ chapeau de raccordement pour chatière



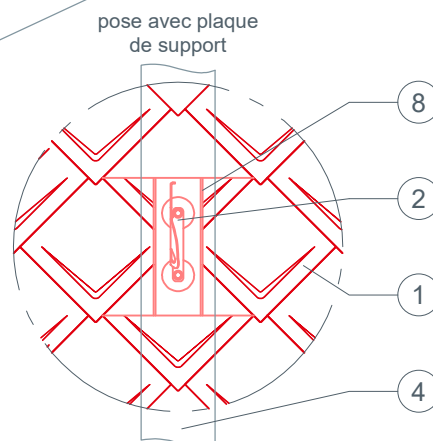
STARK WIE EIN STIER

crochet de sécurité monté sur platines LOSANGE DE TOITURE 29 × 29

DÉTAILS CAO



- 1 LOSANGE DE TOITURE 29 × 29
- 2 crochet de sécurité
- 3 matériel de fixation — vis à bois
- 4 chevron
- 5 couche de séparation
- 6 voligeage
- 7 lé de sous-couverture
- 8 plaque de support



Pour les éléments de toiture de petit format, la pose d'une plaque de support peut être requise avant l'installation du système pare-neige. C'est le cas par exemple lorsqu'un joint se trouve directement au-dessus d'un chevron, à l'endroit où l'élément doit être monté.

toit double peau : 2 vis de fixation 8 × 220 mm.

toiture non ventilée : 2 vis de fixation 8 × 120 mm.



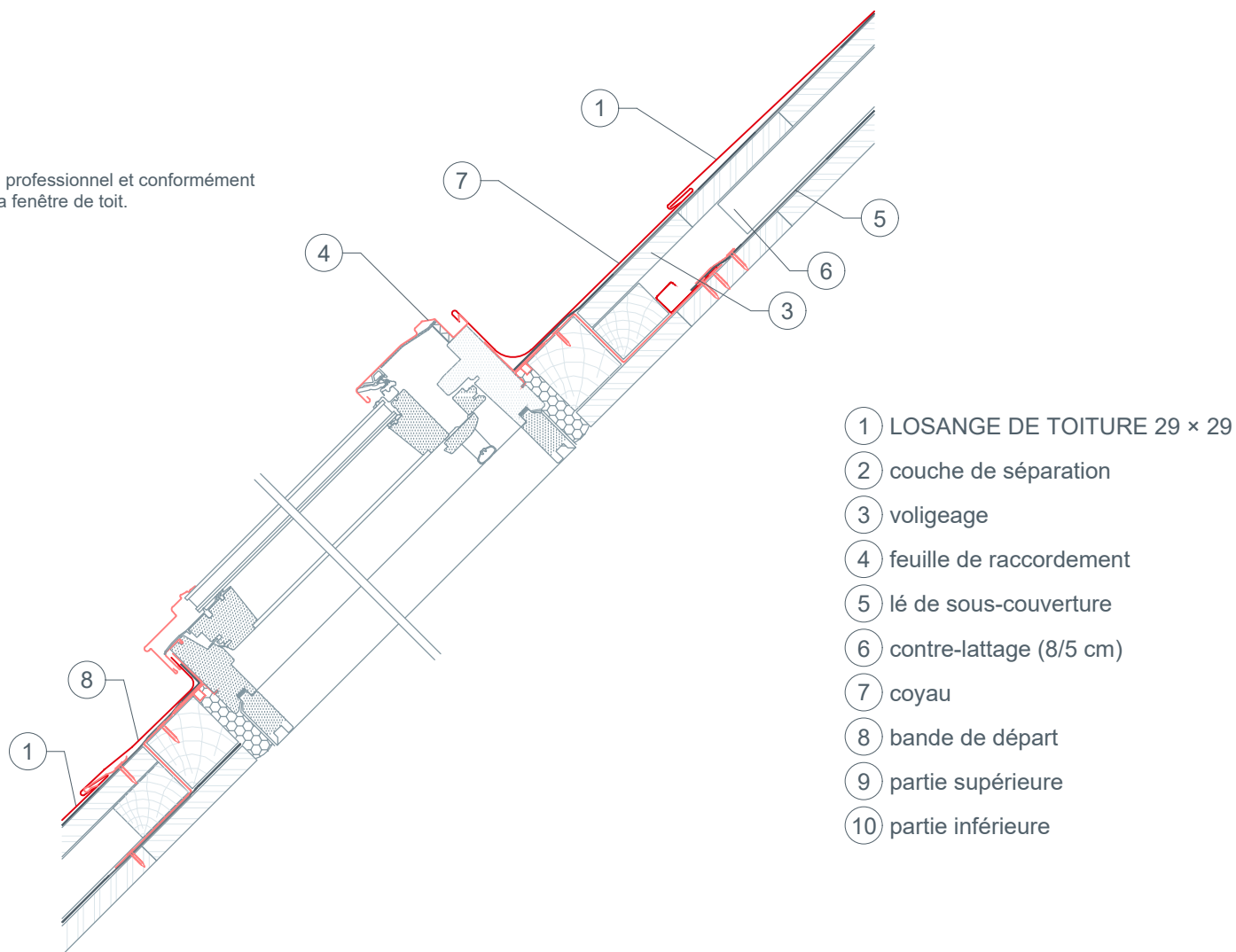
STARK WIE EIN STIER

Fenêtre de toit pour pentes de toit supérieures à 25°

LOSANGE DE TOITURE 29 × 29

DÉTAILS CAO

Veiller à ce que la pose soit effectuée par un professionnel et conformément aux instructions fournies par le fabricant de la fenêtre de toit.





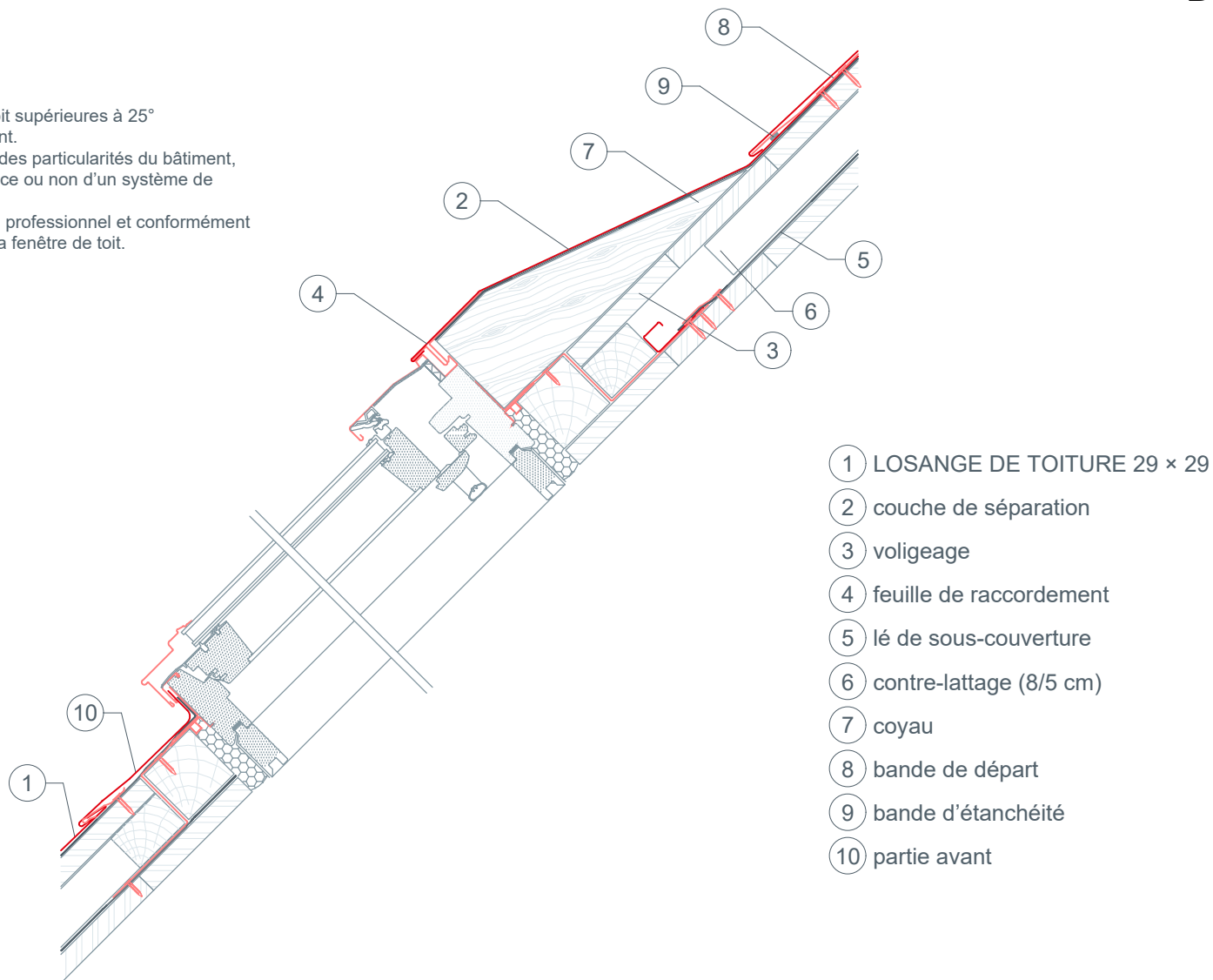
STARK WIE EIN STIER

Fenêtre de toit avec coyau pour pentes de toit supérieures à 25°

LOSANGE DE TOITURE 29 × 29

DÉTAILS CAO

Fenêtre de toit avec coyau pour pentes de toit supérieures à 25°
Utilisation dans les régions à fort enneigement.
L'utilisation ou non d'un coyau sera fonction des particularités du bâtiment,
de sa situation géographique et de la présence ou non d'un système de
rétention de neige.
Veiller à ce que la pose soit effectuée par un professionnel et conformément
aux instructions fournies par le fabricant de la fenêtre de toit.



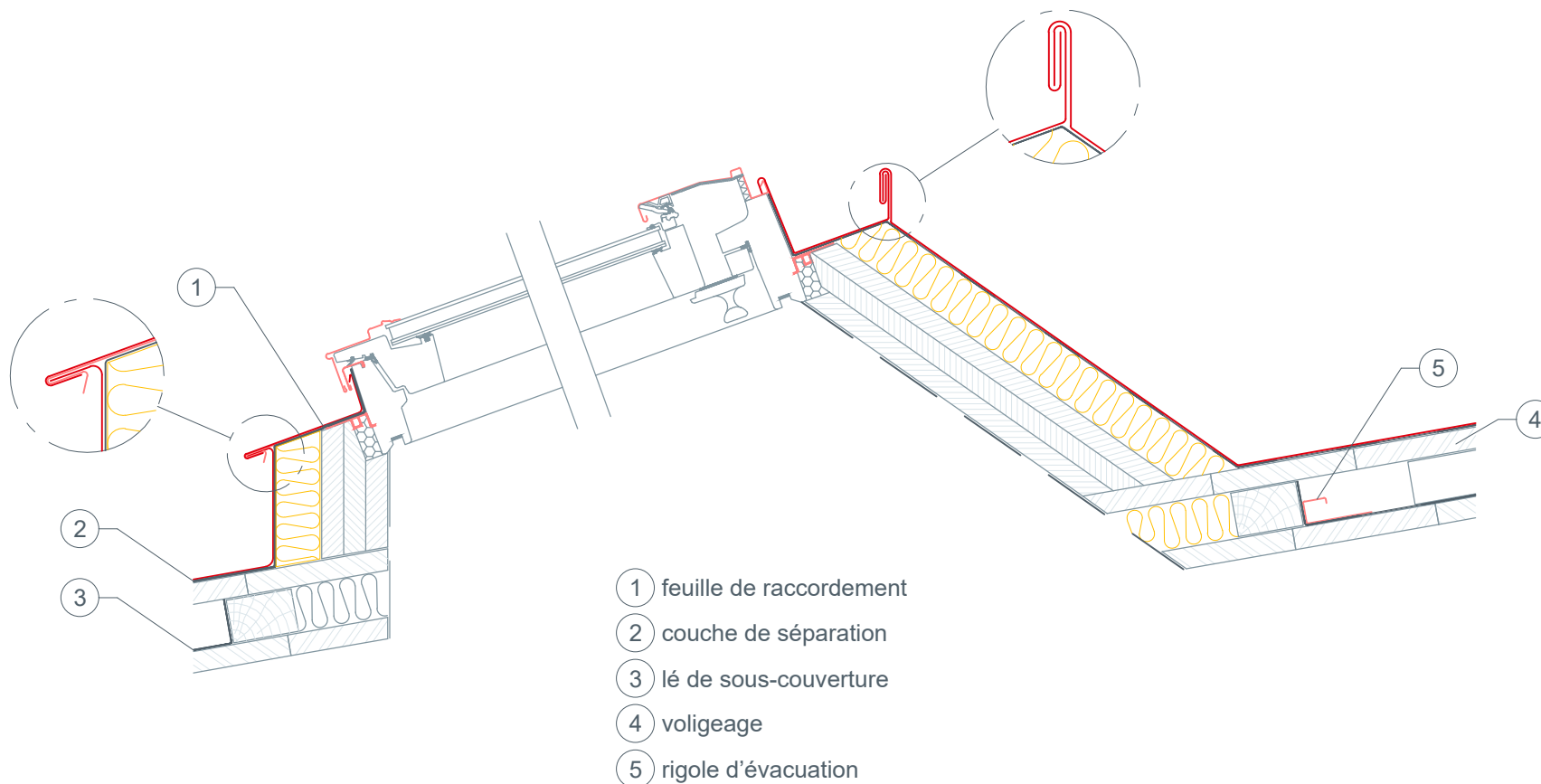
- ① LOSANGE DE TOITURE 29 × 29
- ② couche de séparation
- ③ voligeage
- ④ feuille de raccordement
- ⑤ lé de sous-couverture
- ⑥ contre-lattage (8/5 cm)
- ⑦ coyau
- ⑧ bande de départ
- ⑨ bande d'étanchéité
- ⑩ partie avant



STARK WIE EIN STIER

FENÊTRE DE TOIT AVEC SOUS-COSTIÈRE LOSANGE DE TOITURE 29 × 29

DÉTAILS CAO



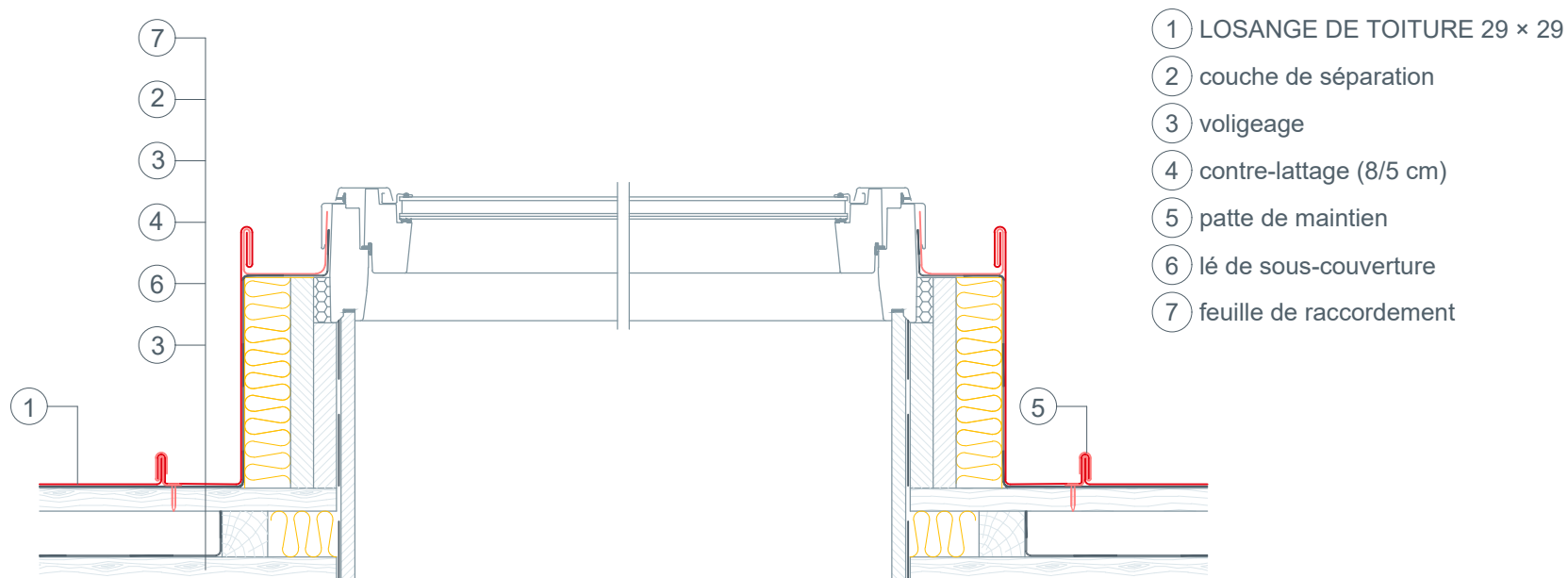
On veillera à ce que la pose soit effectuée par un professionnel et conformément aux instructions fournies par le fabricant de la fenêtre de toit. C'est également sur la base de ces instructions que l'on décidera de la nécessité ou non d'utiliser une sous-costière.



STARK WIE EIN STIER

FENÊTRE DE TOIT AVEC SOUS-COSTIÈRE LOSANGE DE TOITURE 29 × 29

DÉTAILS CAO



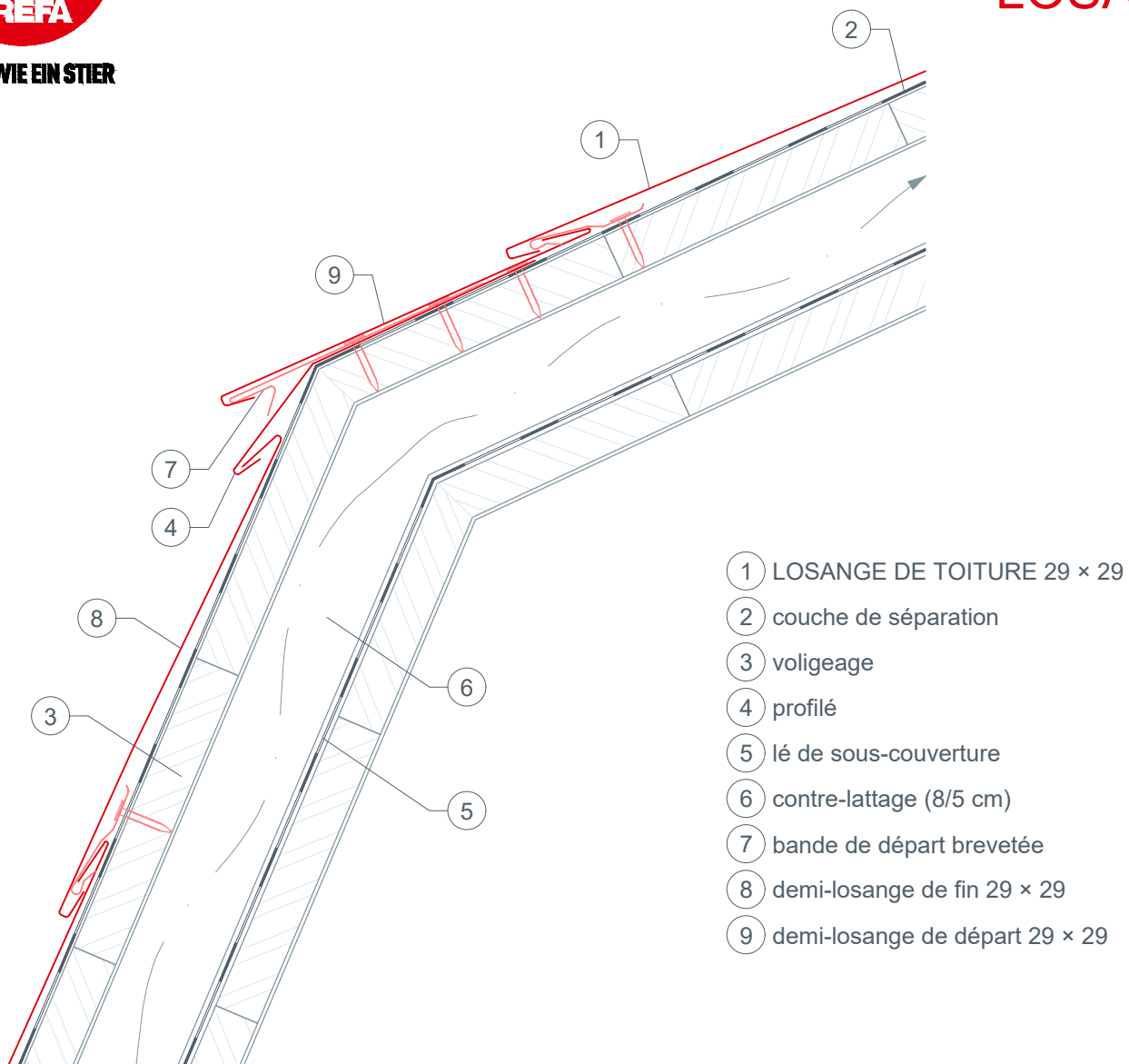
On veillera à ce que la pose soit effectuée par un professionnel et conformément aux instructions fournies par le fabricant de la fenêtre de toit. C'est également sur la base de ces instructions que l'on décidera de la nécessité ou non d'utiliser une sous-costière.



STARK WIE EIN STIER

brisure ou ligne de bris (combles mansardés) LOSANGE DE TOITURE 29 × 29

DÉTAILS CAO



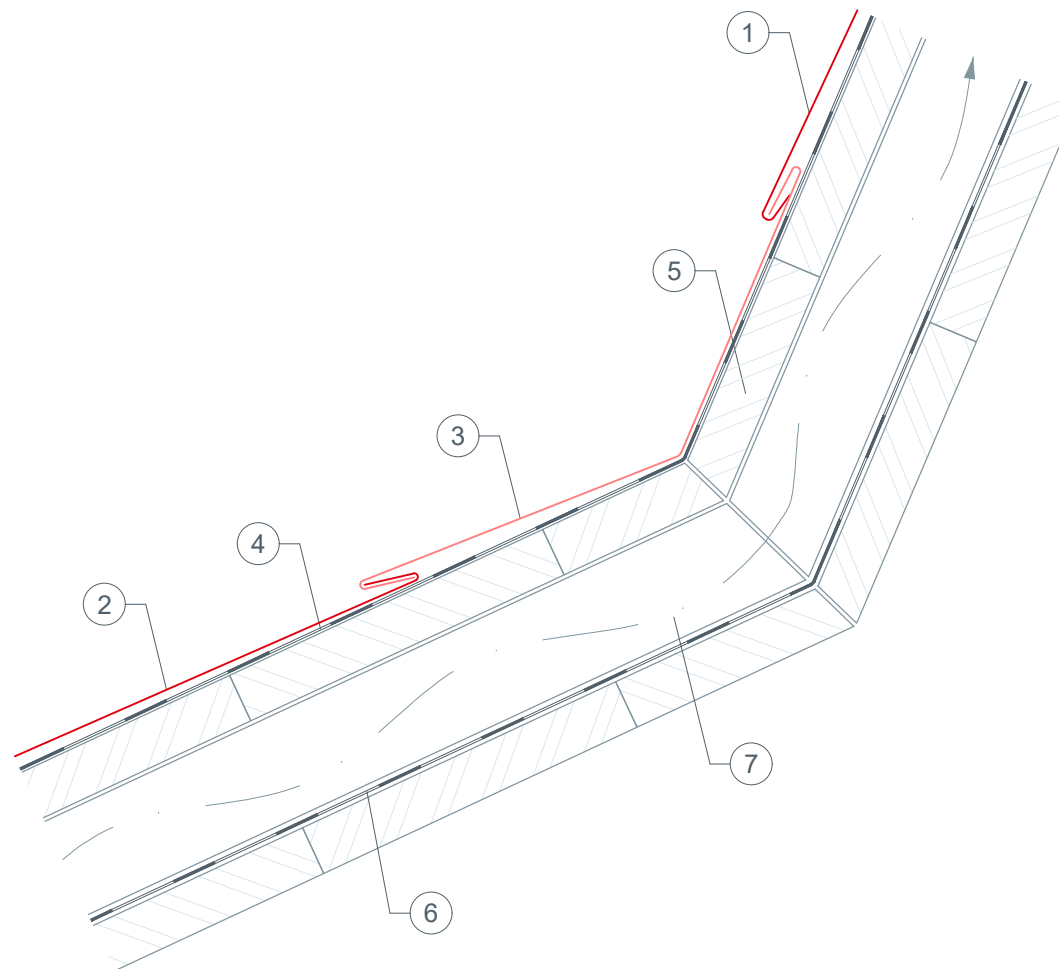


STARK WIE EIN STIER

réalisation d'une brisure LOSANGE DE TOITURE 29 × 29

DÉTAILS CAO

- ① demi-losange de départ 29 × 29
- ② demi-losange de fin 29 × 29
- ③ profilé
- ④ couche de séparation
- ⑤ voligeage
- ⑥ lé de sous-couverture
- ⑦ contre-lattage (8/5 cm)

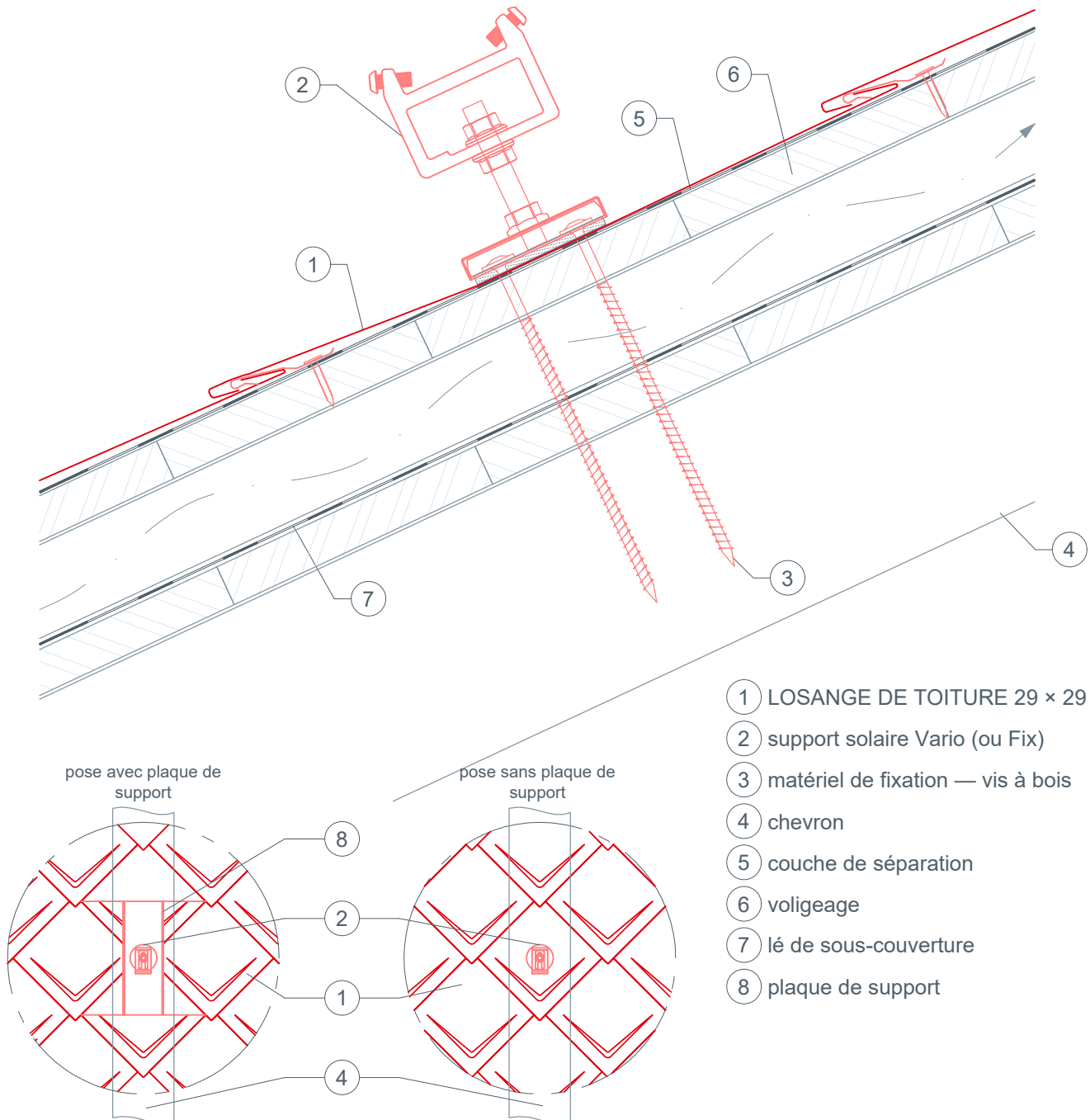




STARK WIE EIN STIER

support solaire Vario (ou Fix) LOSANGE DE TOITURE 29 × 29

DÉTAILS CAO



Pour les éléments de toiture de petit format, la pose d'une plaque de support peut être requise avant l'installation du support solaire Vario ou Fix. C'est le cas par exemple lorsqu'un joint se trouve directement au-dessus d'un chevron, à l'endroit où l'élément doit être monté.

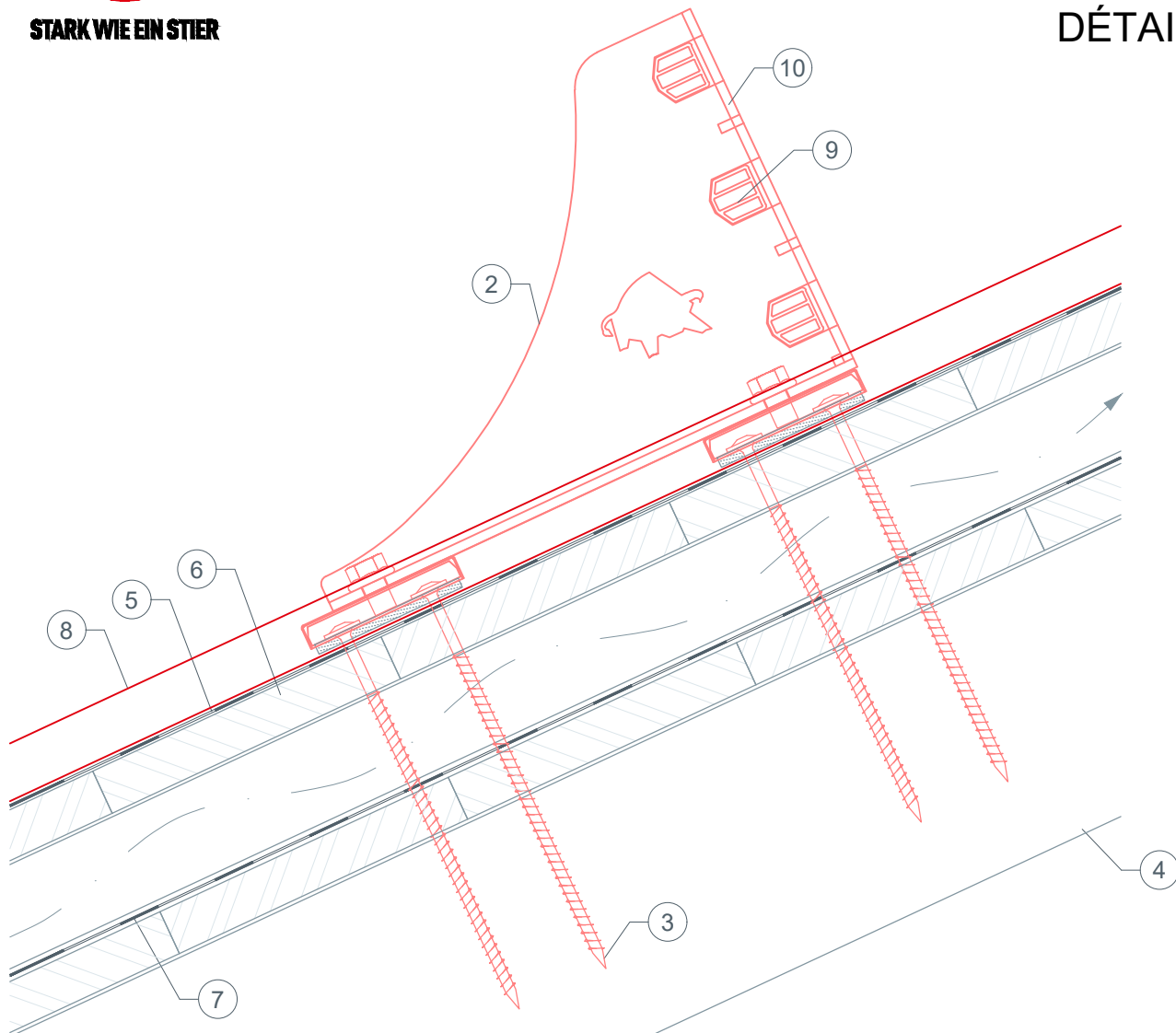
toit double peau : 2 vis de fixation 8 × 220 mm.
toiture non ventilée : 2 vis de fixation 8 × 120 mm.



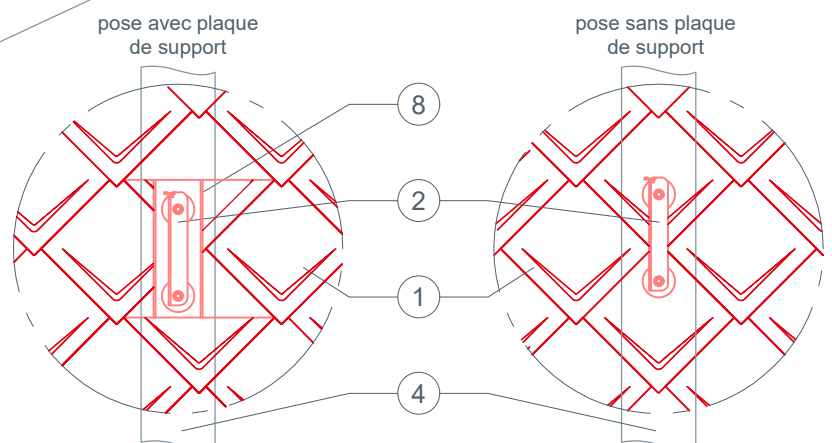
STARK WIE EIN STIER

système pare-neige sur platines LOSANGE DE TOITURE 29 × 29

DÉTAILS CAO



- ① LOSANGE DE TOITURE 29 × 29
- ② système pare-neige sur platines
- ③ matériel de fixation — vis à bois
- ④ chevron
- ⑤ couche de séparation
- ⑥ voligeage
- ⑦ lé de sous-couverture
- ⑧ plaque de support
- ⑨ barre pare-neige
- ⑩ glissière de fixation



Pour les éléments de toiture de petit format, la pose d'une plaque de support peut être requise avant l'installation du système pare-neige. C'est le cas par exemple lorsqu'un joint se trouve directement au-dessus d'un chevron, à l'endroit où l'élément doit être monté.

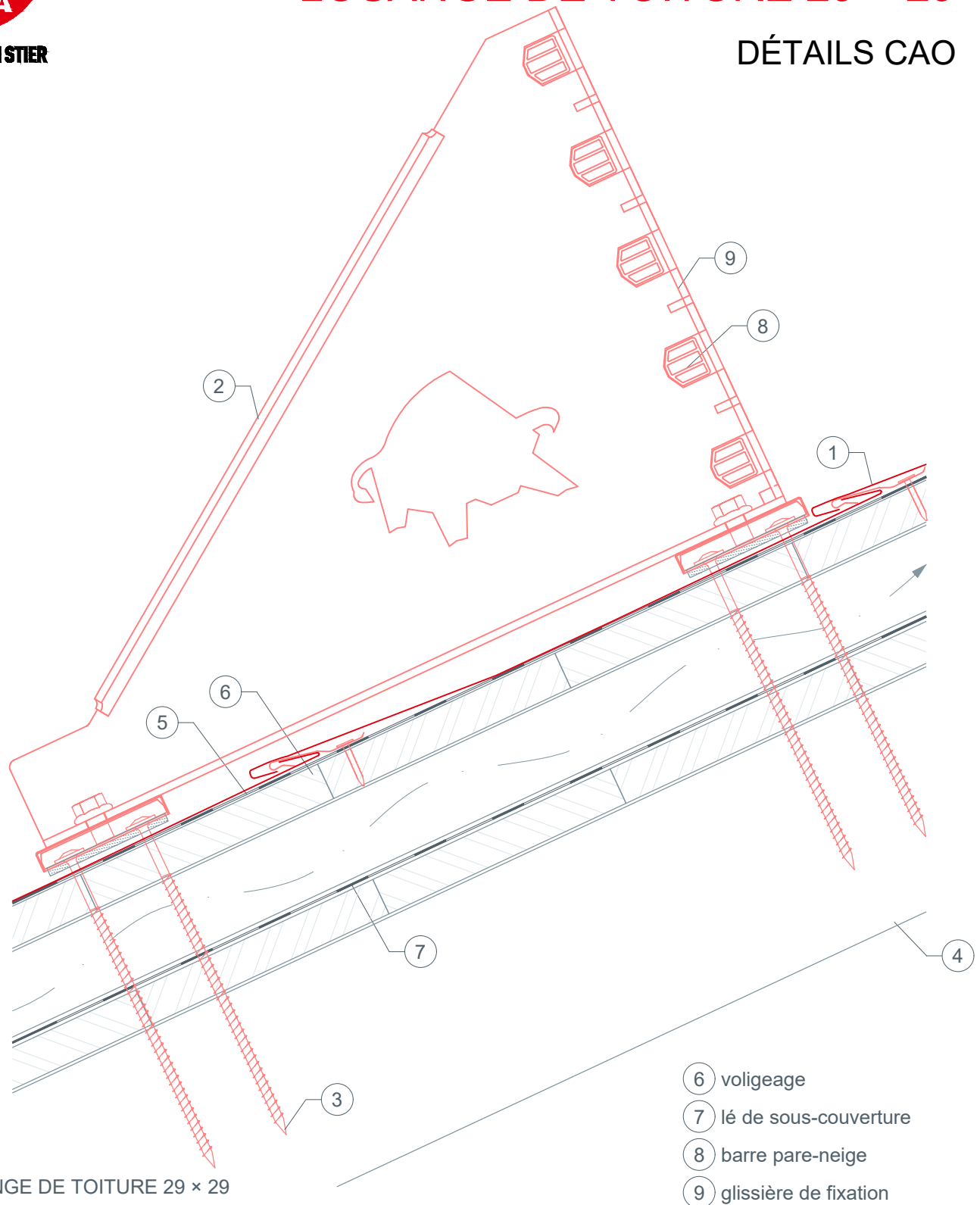
toit double peau : 2 vis de fixation 8 × 220 mm.
toiture non ventilée : 2 vis de fixation 8 × 120 mm.



STARK WIE EIN STIER

systeme pare-neige sur platines XL LOSANGE DE TOITURE 29 × 29

DÉTAILS CAO



- ① LOSANGE DE TOITURE 29 × 29
- ② système pare-neige sur platines
- ③ matériel de fixation — vis à bois
- ④ chevron
- ⑤ couche de séparation

- ⑥ voligeage
- ⑦ lé de sous-couverture
- ⑧ barre pare-neige
- ⑨ glissière de fixation

Pour les éléments de toiture de petit format, la pose d'une plaque de support peut être requise avant l'installation du système pare-neige. C'est le cas par exemple lorsqu'un joint se trouve directement au-dessus d'un chevron, à l'endroit où l'élément doit être monté.

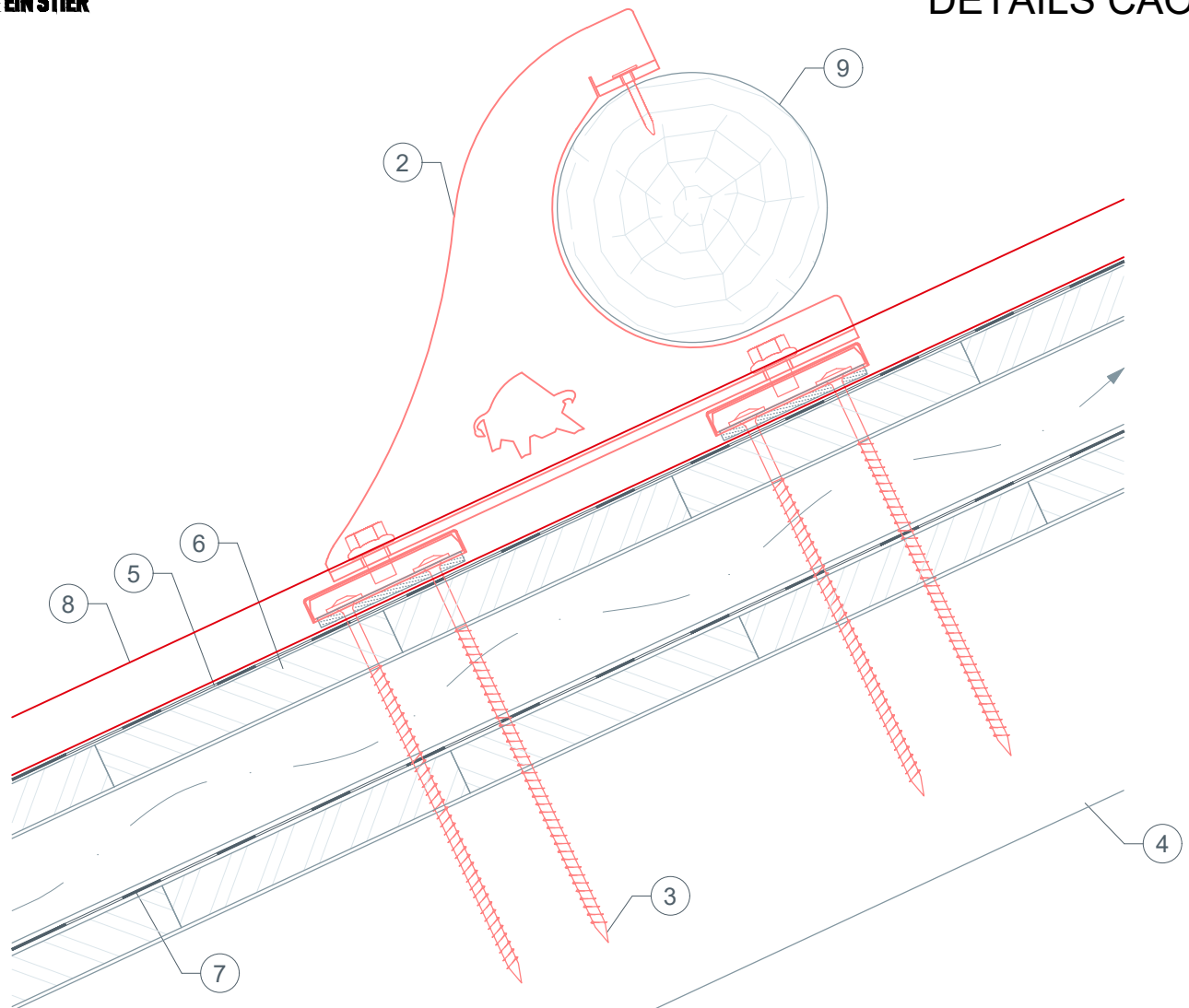
toit double peau : 2 vis de fixation 8 × 220 mm.
toiture non ventilée : 2 vis de fixation 8 × 120 mm.



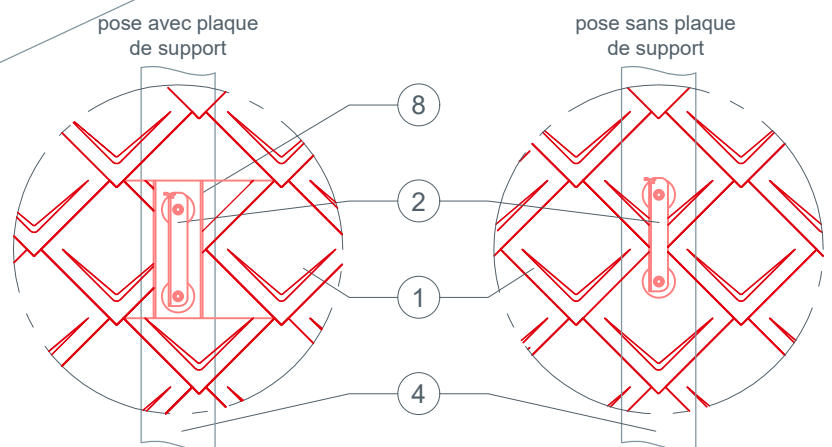
STARK WIE EIN STIER

support de pare-neige pour rondins LOSANGE DE TOITURE 29 × 29

DÉTAILS CAO



- ① LOSANGE DE TOITURE 29 × 29
- ② support de pare-neige pour rondins
- ③ matériel de fixation — vis à bois
- ④ chevron
- ⑤ couche de séparation
- ⑥ voligeage
- ⑦ lé de sous-couverture
- ⑧ plaque de support
- ⑨ rondin (140 mm)



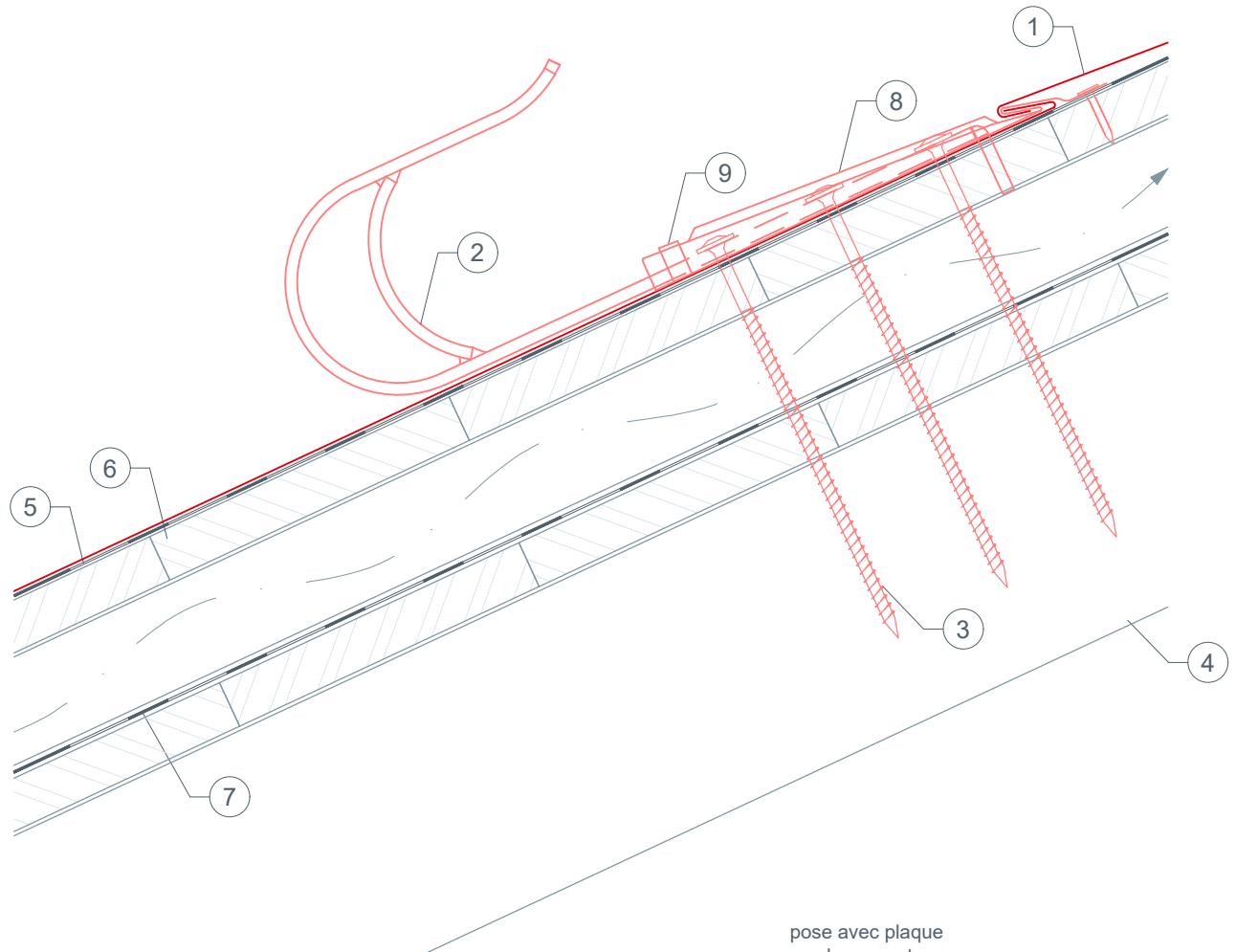
Pour les éléments de toiture de petit format, la pose d'une plaque de support peut être requise avant l'installation du support de pare-neige pour rondins. C'est le cas par exemple lorsqu'un joint se trouve directement au-dessus d'un chevron, à l'endroit où l'élément doit être monté.
toit double peau : 2 vis de fixation 8 × 220 mm.
toiture non ventilée : 2 vis de fixation 8 × 120 mm.



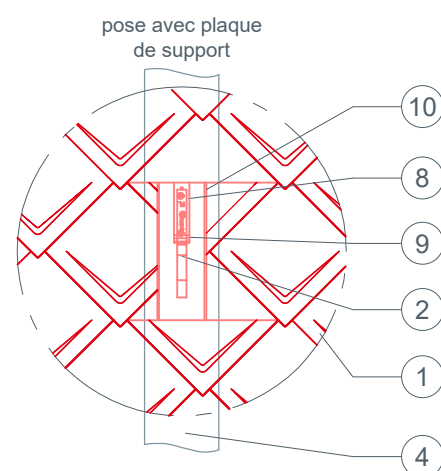
STARK WIE EIN STIER

crochet de sécurité LOSANGE DE TOITURE 29 × 29

DÉTAILS CAO



- ① LOSANGE DE TOITURE 29 × 29
- ② crochet de sécurité
- ③ matériel de fixation — vis à bois
- ④ chevron
- ⑤ couche de séparation
- ⑥ voligeage
- ⑦ lé de sous-couverture
- ⑧ cache
- ⑨ bande de maintien
- ⑩ plaque de support



Pour les éléments de toiture de petit format, la pose d'une plaque de support peut être requise avant l'installation du crochet de sécurité. C'est le cas par exemple lorsqu'un joint se trouve directement au-dessus d'un chevron, à l'endroit où l'élément doit être monté.

toit double peau : 2 vis de fixation 8 × 220 mm.

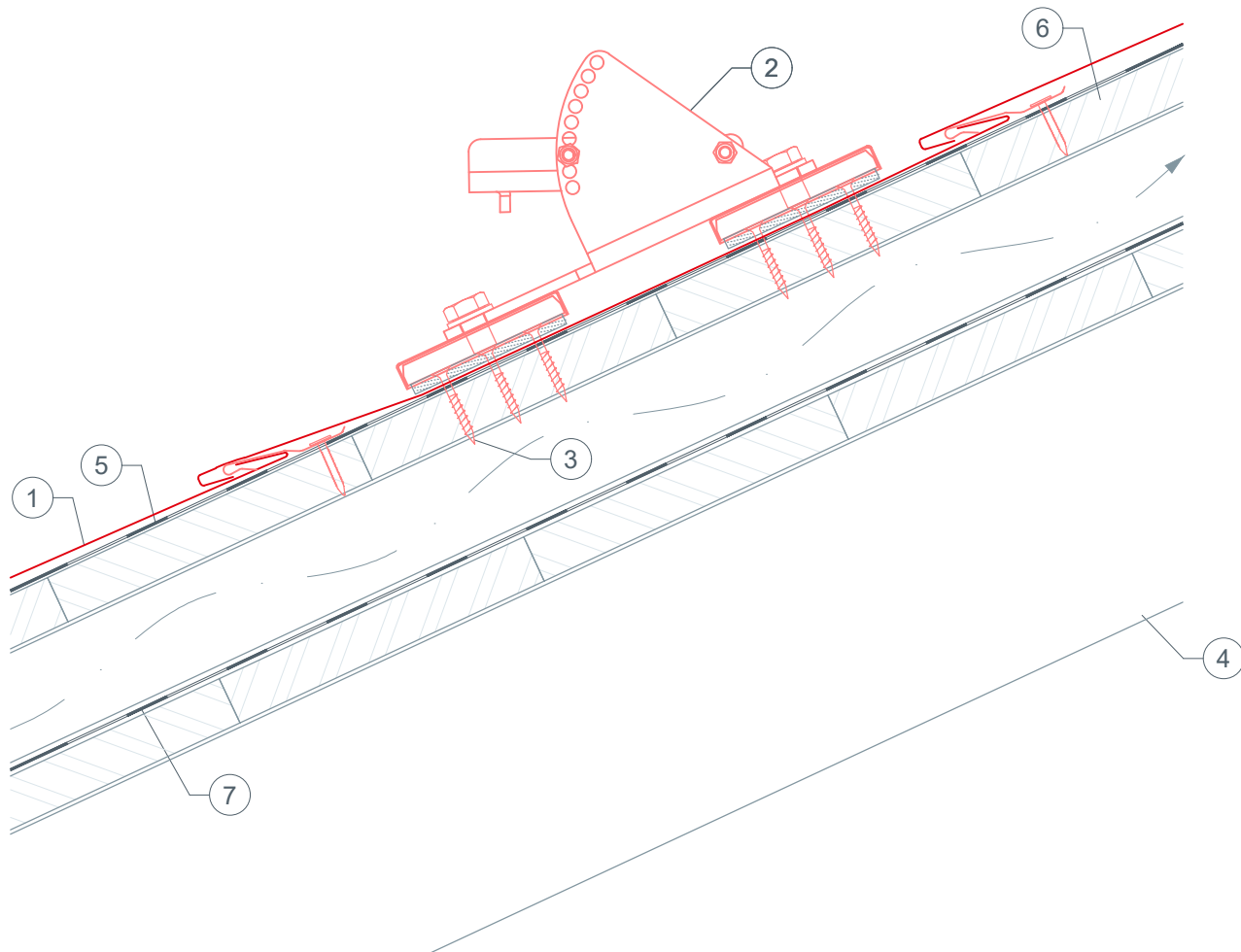
toiture non ventilée : 2 vis de fixation 8 × 120 mm.



STARK WIE EIN STIER

marche de toit LOSANGE DE TOITURE 29 × 29

DÉTAILS CAO



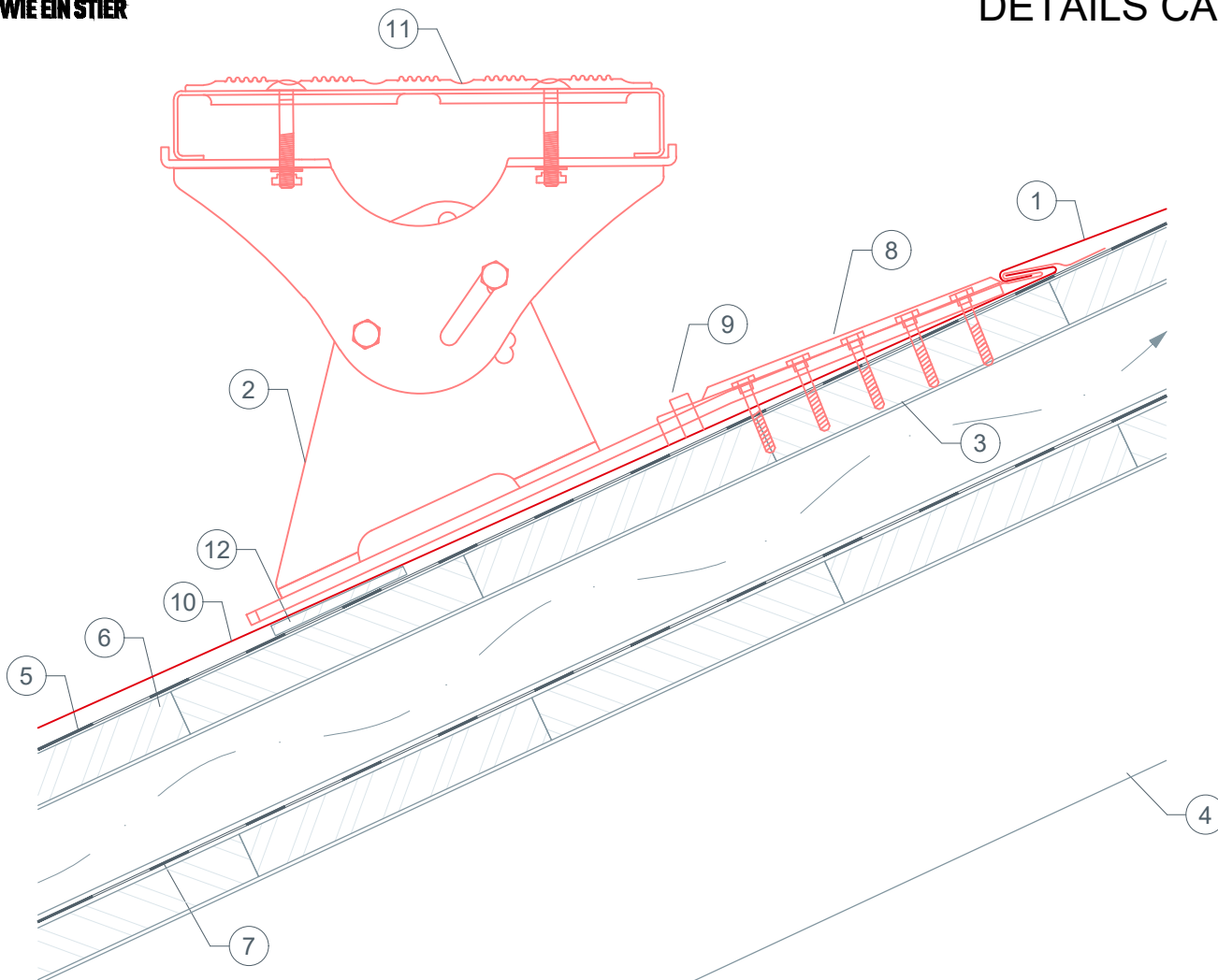
- ① LOSANGE DE TOITURE 29 × 29
- ② marche de toit
- ③ éléments de fixation
- ④ chevron
- ⑤ couche de séparation
- ⑥ voligeage
- ⑦ lé de sous-couverture



STARK WIE EIN STIER

support de chemin de circulation LOSANGE DE TOITURE 29 × 29

DÉTAILS CAO



- ① LOSANGE DE TOITURE 29 × 29
- ② support de chemin de circulation
- ③ éléments de fixation
- ④ chevron
- ⑤ couche de séparation
- ⑥ voligeage
- ⑦ lé de sous-couverture
- ⑧ cache
- ⑨ bande de maintien
- ⑩ plaque de support
- ⑪ chemin de circulation
- ⑫ plaque de calage pour support de chemin de circulation

pose avec plaque
de support

