

INHALT:

- Blatt 002 QUERFALZAUSBILDUNG
- Blatt 003 FALZAUSBILDUNG
- Blatt 004 ROHREINBINDUNG
- Blatt 005 FIRST-/GRATAUSBILDUNG UNBELÜFTET
- Blatt 006 ABTREPPUNG MIT GEFÄLLEKEIL
- Blatt 007 ABTREPPUNG
- Blatt 008 DACHKNICK VON PREFALZ AUF PREFA KLEINFORMAT
- Blatt 009 DACHKNICK VON PREFALZ AUF PREFALZ
- Blatt 010 DACHKNICK VON PREFA KLEINFORMAT AUF PREFALZ
- Blatt 011 DACHKNICK VON PREFALZ AUF PREFALZ
- Blatt 012 LABYRINTHFIRSTENTLÜFTUNG
- Blatt 013 FIRSTENTLÜFTUNG
- Blatt 014 EINSEITIGE FIRSTENTLÜFTUNG
- Blatt 015 PULTDACHABSCHLUSS MIT HINTERLÜFTUNG
- Blatt 016 FROSCHMAULLUKE
- Blatt 017 FIRSTENTLÜFTUNG MIT PREFA JETLÜFTER VAR 1
- Blatt 018 FIRSTENTLÜFTUNG MIT PREFA JETLÜFTER VAR 2
- Blatt 019 EINSEITIGE FIRSTENTLÜFTUNG
- Blatt 020 SEITLICHER WANDANSCHLUSS
- Blatt 021 WANDENTLÜFTUNG MIT WANDANSCHLUSS
- Blatt 022 ATTIKA VARIANTE 1
- Blatt 023 ATTIKA VARIANTE 2
- Blatt 024 STOSSAUSBILDUNG
- Blatt 025 ORTGANGAUSBILDUNG
- Blatt 026 SICHERHEITSCHEHLE
- Blatt 027 VERTIEFTE KEHLE
- Blatt 028 TRAUFGANGAUSBILDUNG BEI SAUMRINNE
- Blatt 029 TRAUFGANGAUSBILDUNG BEI SAUMRINNE VARIANTE 1 MIT HINTERLÜFTUNG
- Blatt 030 TRAUFGANGAUSBILDUNG BEI SAUMRINNE VARIANTE 2 MIT HINTERLÜFTUNG
- Blatt 031 WINKELSAUMAUSBILDUNG
- Blatt 032 TRAUFGANGAUSBILDUNG
- Blatt 033 EINLEGERINNE
- Blatt 034 PREFA SICHERHEITSDACHHAKEN SDH-INDUSTRY 31
- Blatt 035 PREFA LAUFSTEGSTÜTZE
- Blatt 036 PREFA SOLARHALTER SUNNY
- Blatt 037 PREFA SAILERKLEMMEN
- Blatt 038 INNENLIEGENDE KASTENRINNE
- Blatt 039 LEITUNGSDURCHFÜHRUNG BEI SOLARLUKE
- Blatt 040 LEITUNGSDURCHFÜHRUNG BEI FIRSTENTLÜFTUNG
- Blatt 041 LEITUNGSDURCHFÜHRUNG IN KLEBEEINFASSUNG MIT DOPPELTEN ROHRBOGEN
- Blatt 042 SEITLICHER WANDANSCHLUSS
- Blatt 043 KEHLENAUSBILDUNG MIT KONISCHEN DOPPELSTEHFALZBAHNEN
- Blatt 044 KEHLENAUSBILDUNG MIT PARALLELEN DOPPELSTEHFALZBAHNEN
- Blatt 045 Solarhalter PREFALZ Vario

QUERFALZAUSBILDUNG BEI PREFALZ

CAD-DETAILS

Überlappung 100mm
Neigung über 30° (58%)

Einfacher Querfalz
Dachneigung über 25° (47%)

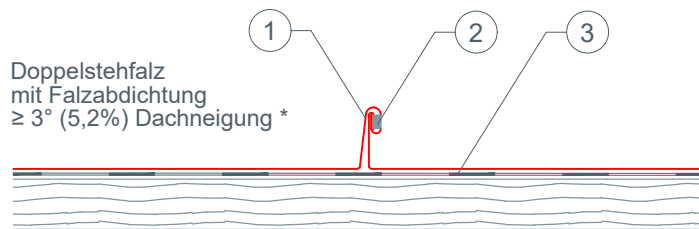
ohne Unterdach und in schneereichen
Gebieten Dachneigung über 35° (70%)

Einfacher Querfalz
mit Zusatzfalz
Dachneigung über 10° (18%)

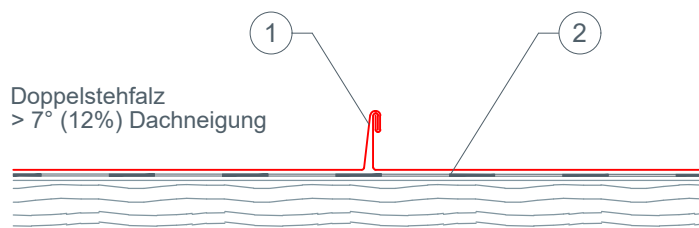
geklebter Einhängstreifen

Doppelter Querfalz
Dachneigung 3-7° (5-13%) mit Dichtmittel
Dachneigung >7° (>13%) ohne Dichtmittel möglich

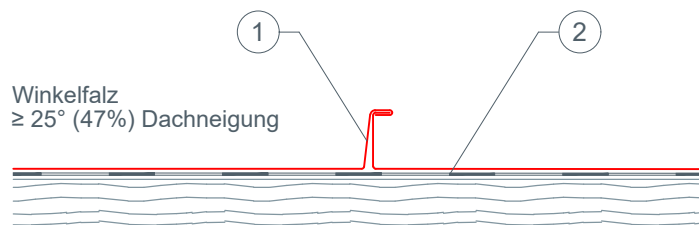
Gefällesprung
Dachneigung über 5° (9%)



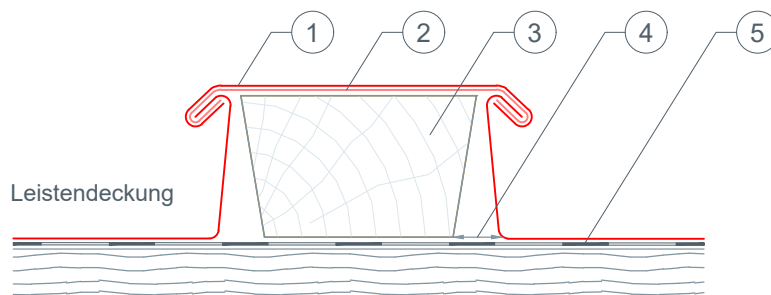
- ① Doppelstehfalz
- ② Dichtmittel (Falzgel)
- ③ Trennlage/Unterdeckbahn



- ① Doppelstehfalz
- ② Trennlage/Unterdeckbahn



- ① Winkelfalz
- ② Trennlage/Unterdeckbahn



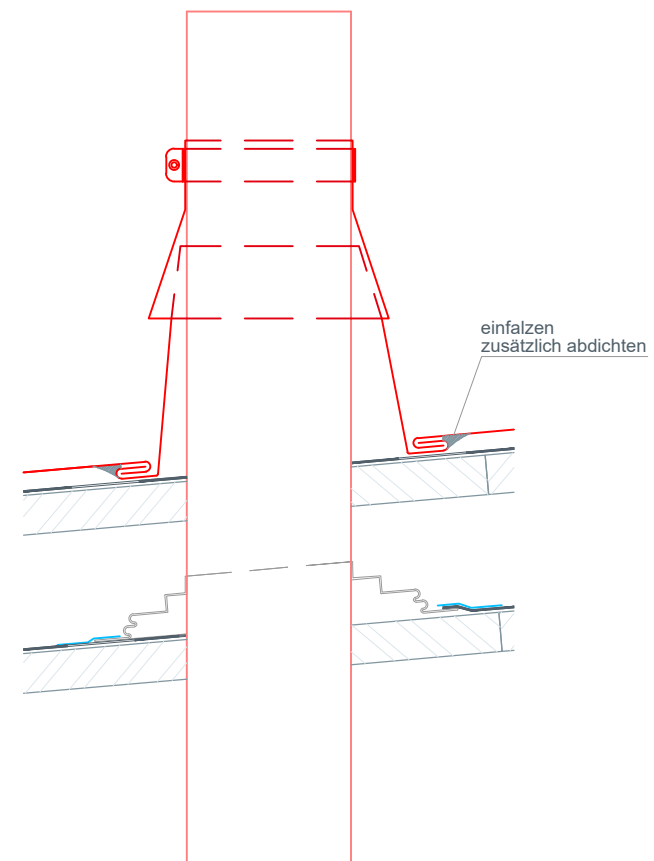
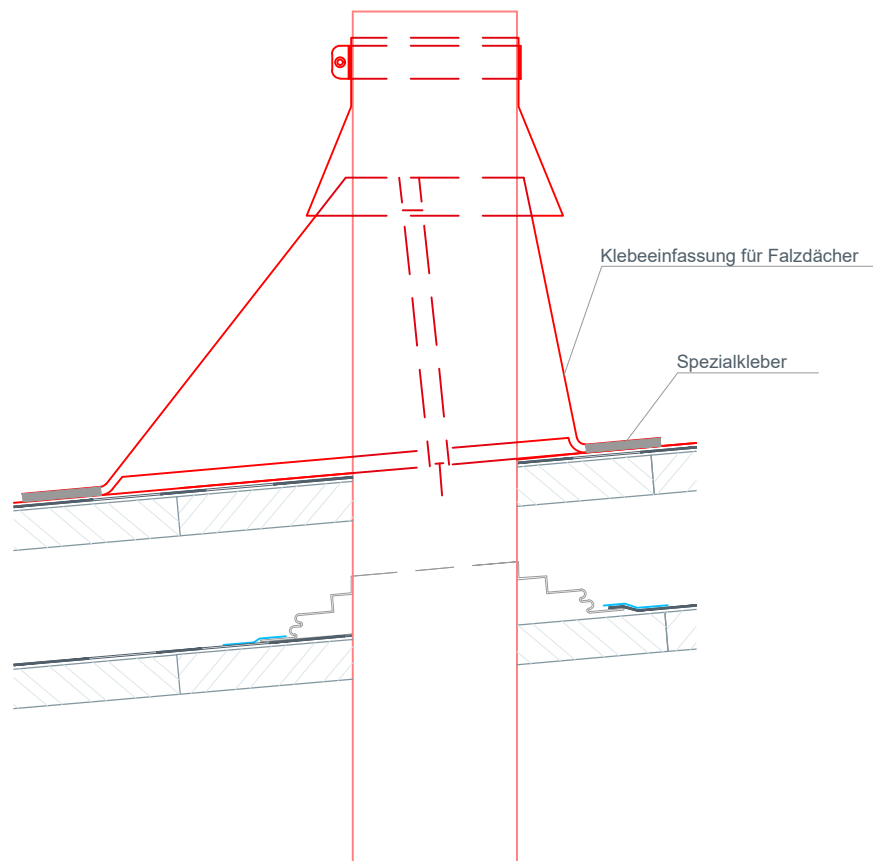
- ① Abdeckleiste
- ② Haftstreifen
- ③ Trapezleiste
- ④ Dehnungsabstand
- ⑤ Trennlage/Unterdeckbahn



**DAS DACH,
STARK WIE EIN STIER!**

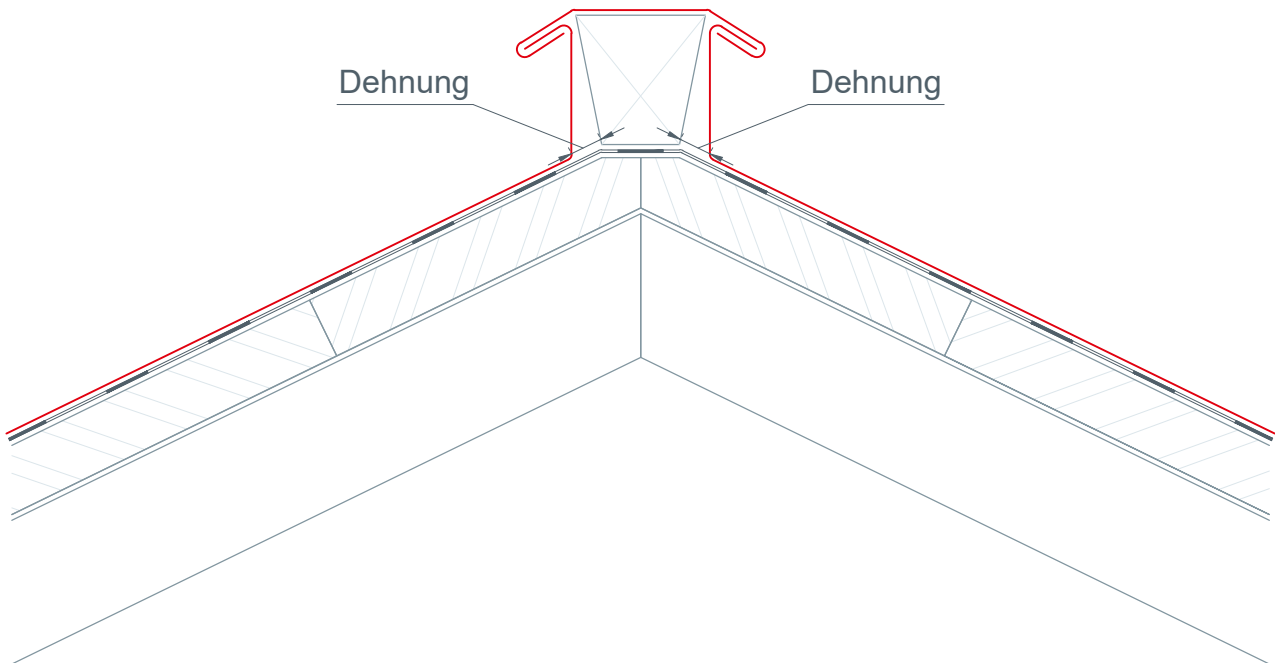
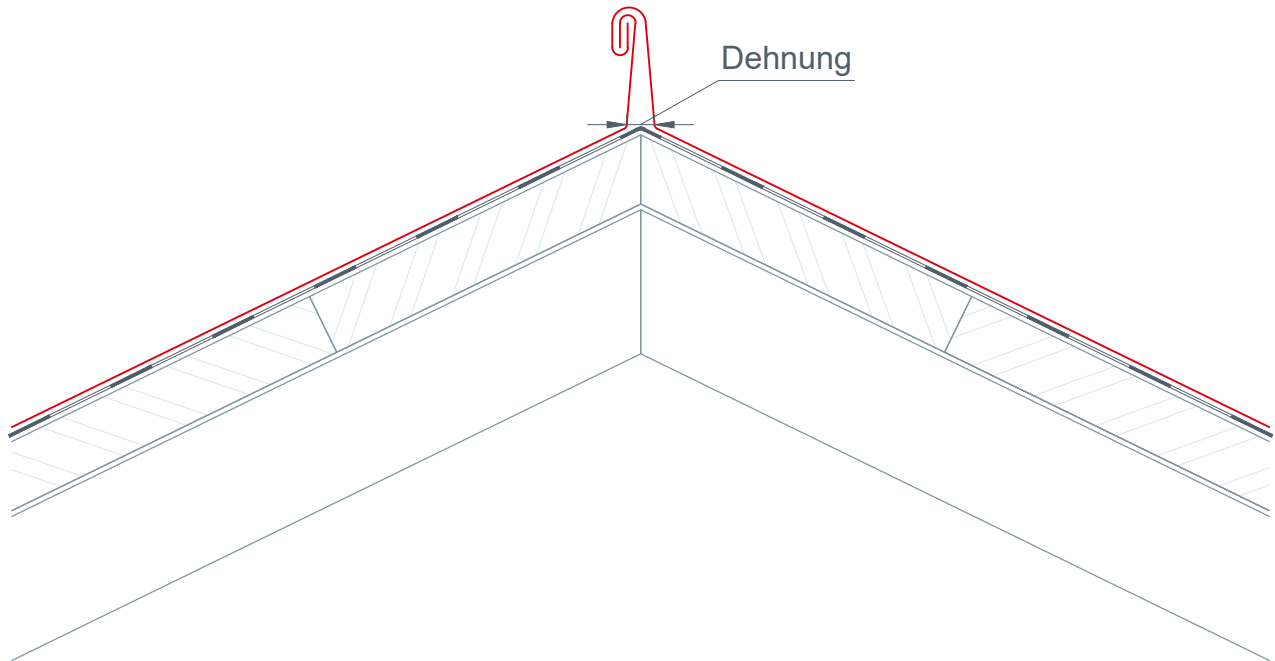
ROHREINBINDUNG BEI PREFALZ

CAD-DETAILS



FIRST-/GRATAUSBILDUNG UNBELÜFTET BEI PREFALZ

CAD-DETAILS

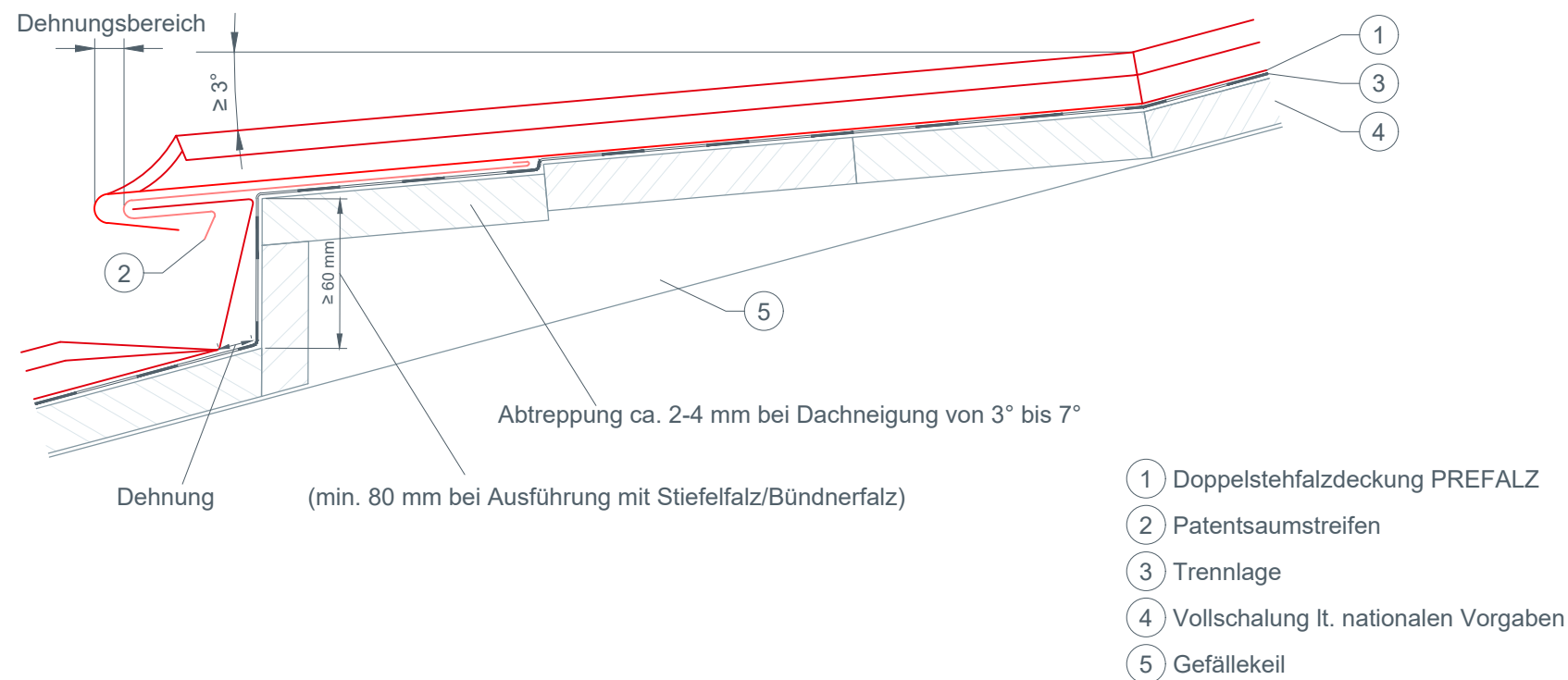




**DAS DACH,
STARK WIE EIN STIER!**

ABTREPPUNG MIT GEFÄLLEKEIL BEI PREFALZ

CAD-DETAILS



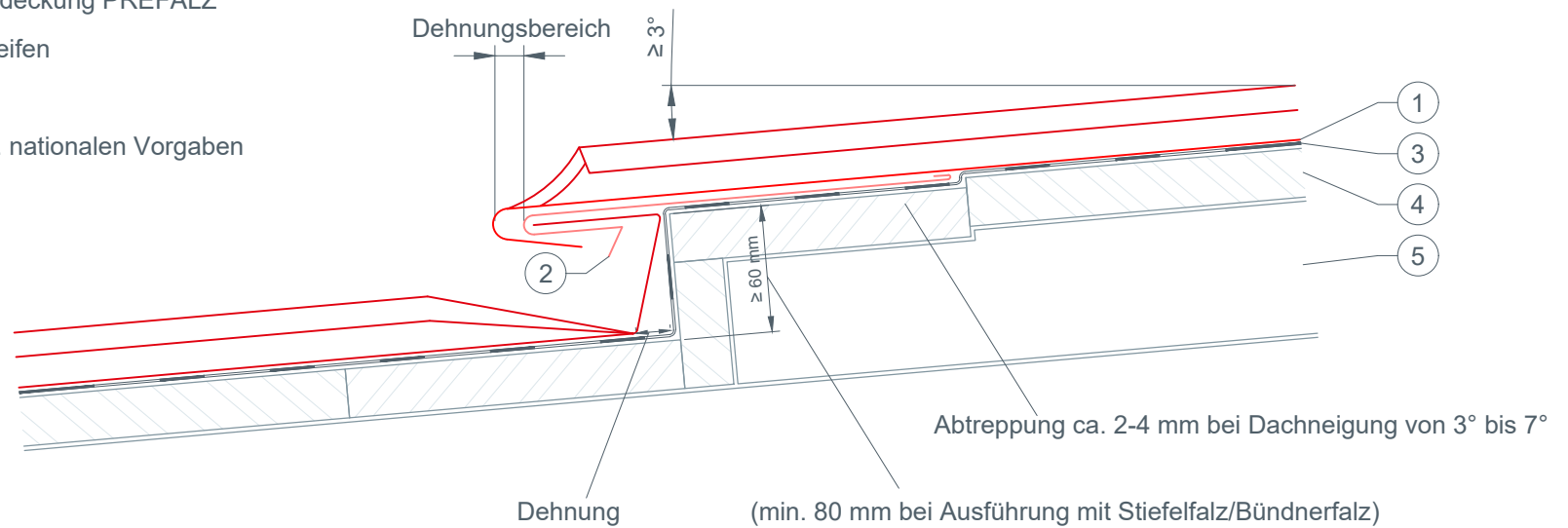


**DAS DACH,
STARK WIE EIN STIER!**

ABTREPPUNG BEI PREFALZ

CAD-DETAILS

- ① Doppelstehfalzdeckung PREFALZ
- ② Patentsaumstreifen
- ③ Trennlage
- ④ Vollschalung lt. nationalen Vorgaben
- ⑤ Konterlattung

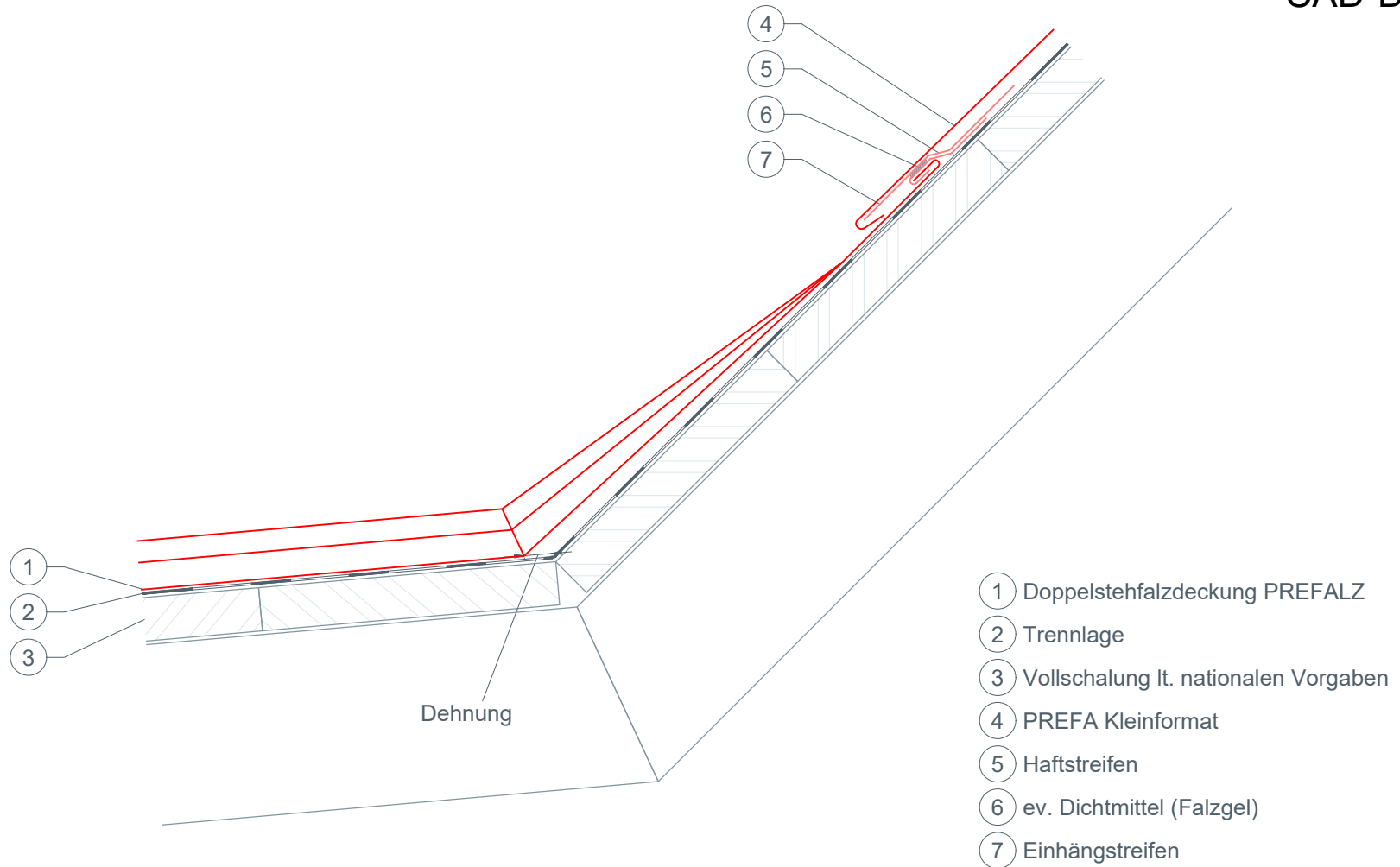




**DAS DACH,
STARK WIE EIN STIER!**

DACHKNICK VON PREFALZ AUF PREFA KLEINFORMAT

CAD-DETAILS

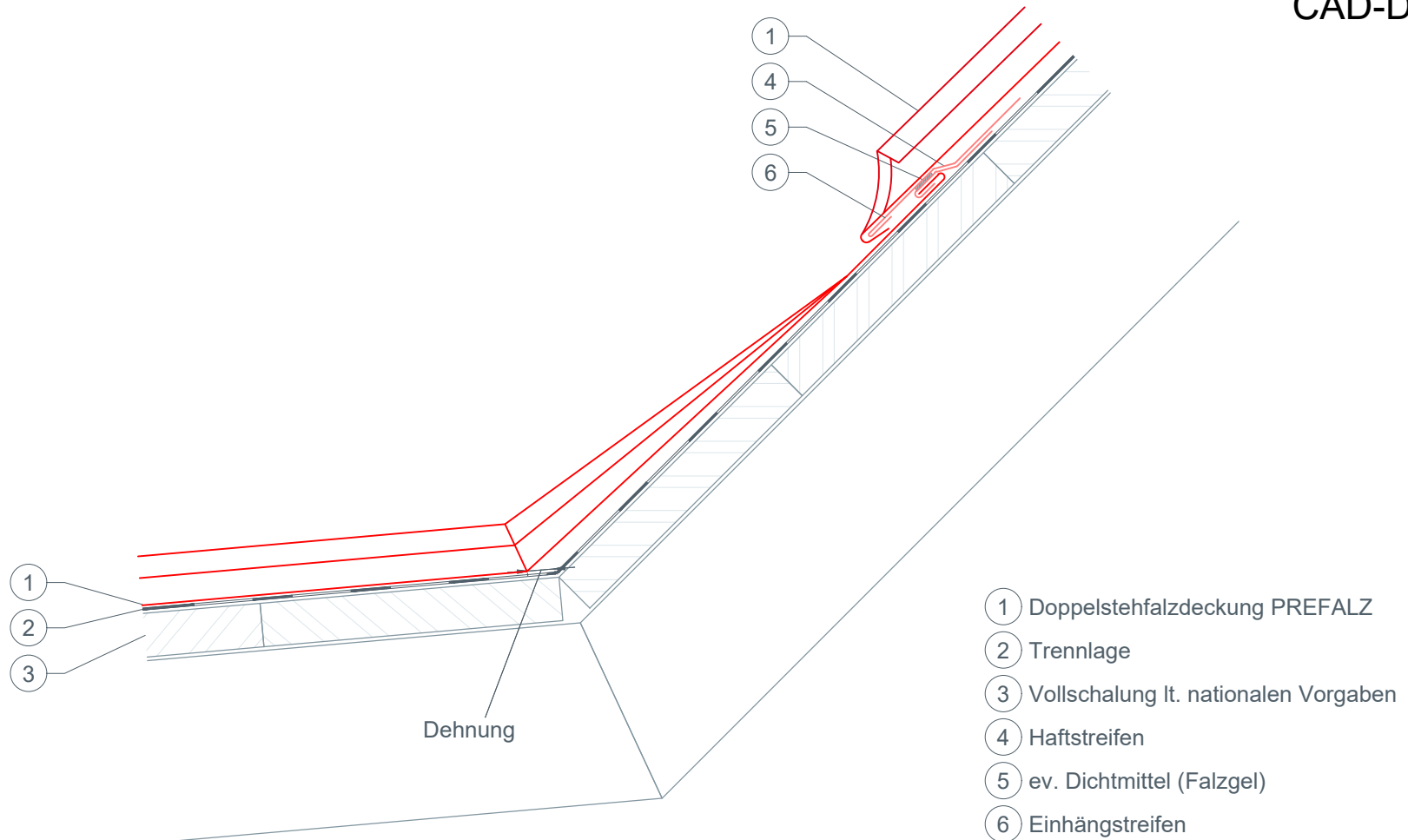




**DAS DACH,
STARK WIE EIN STIER!**

DACHKNICK VON PREFALZ AUF PREFALZ

CAD-DETAILS

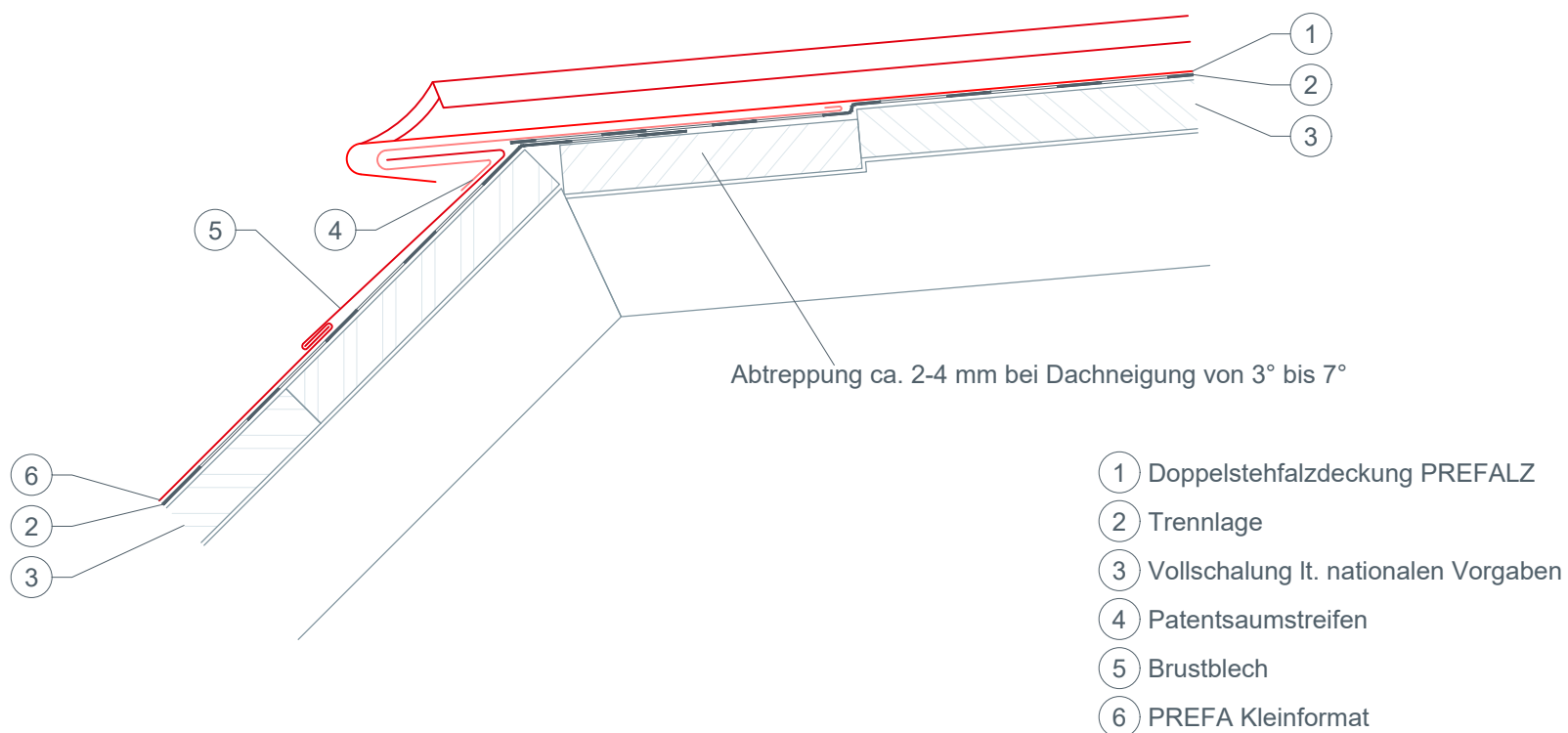




**DAS DACH,
STARK WIE EIN STIER!**

DACHKNICK VON PREFA KLEINFORMAT AUF PREFALZ

CAD-DETAILS

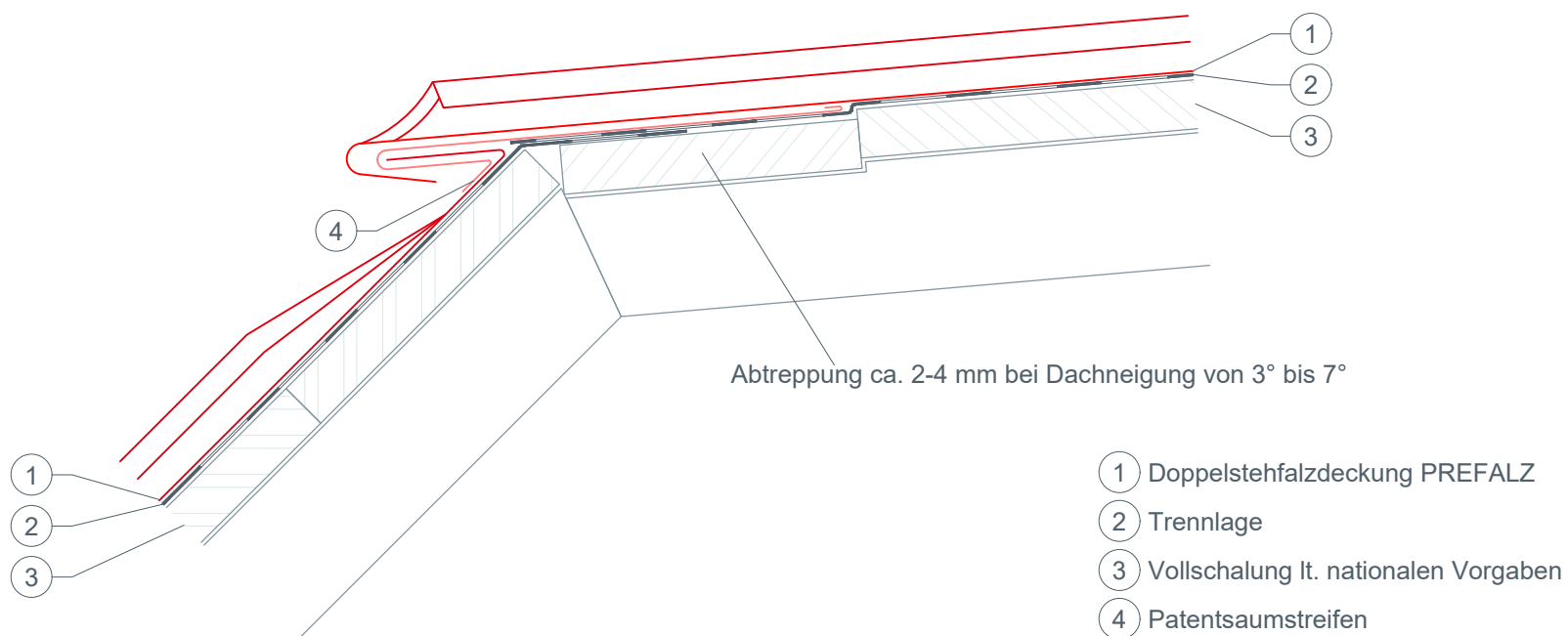




**DAS DACH,
STARK WIE EIN STIER!**

DACHKNICK VON PREFALZ AUF PREFALZ

CAD-DETAILS



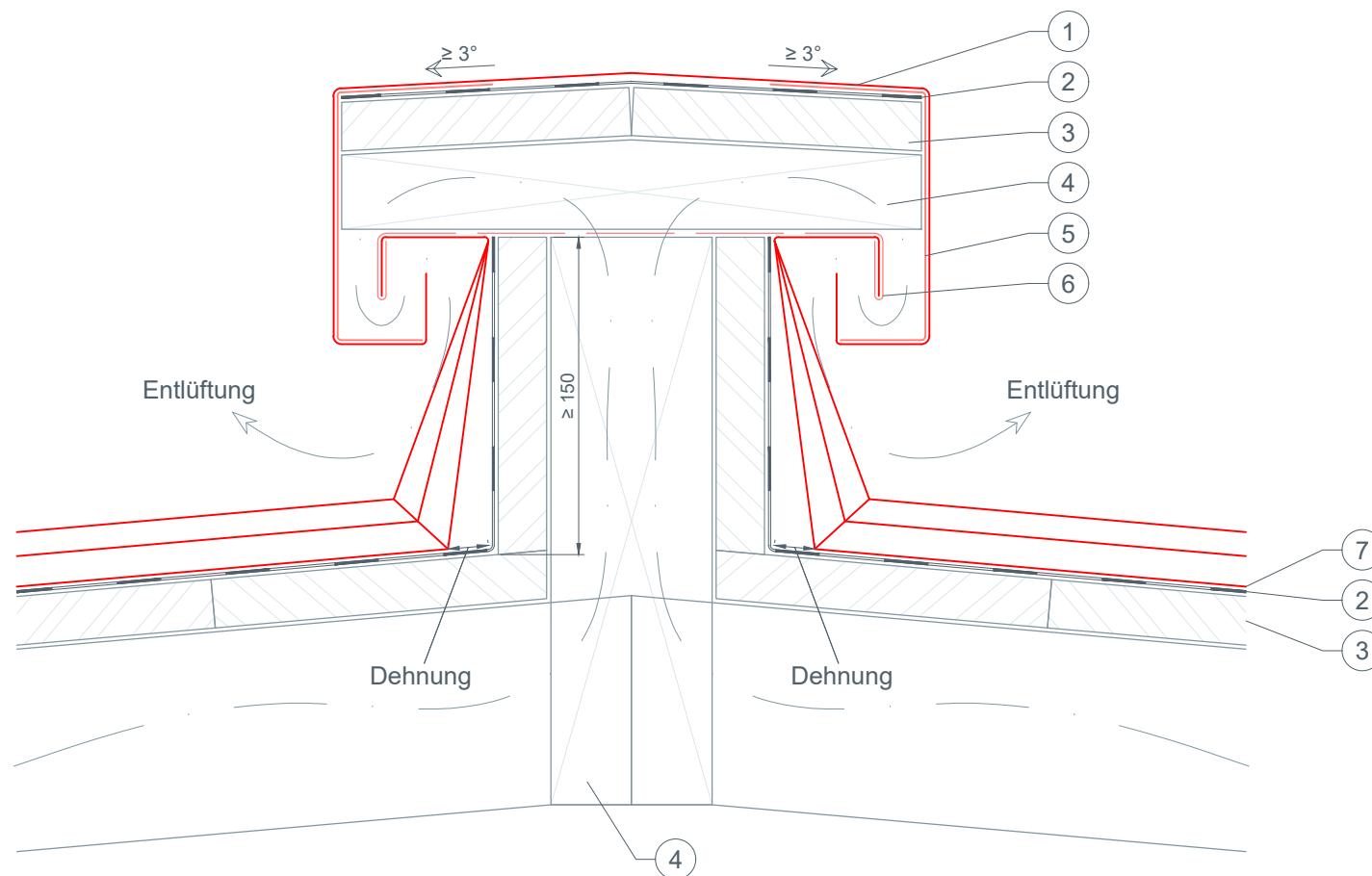


**DAS DACH,
STARK WIE EIN STIER!**

LABYRINTHFIRSTENTLÜFTUNG BEI PREFALZ

CAD-DETAILS

- ① Firstabdeckung aus PREFALZ
- ② Trennlage
- ③ Vollschalung lt. nationalen Vorgaben
- ④ Kantholz
- ⑤ Patentsaumstreifen
- ⑥ Lochblech
- ⑦ Doppelstehfalzdeckung PREFALZ



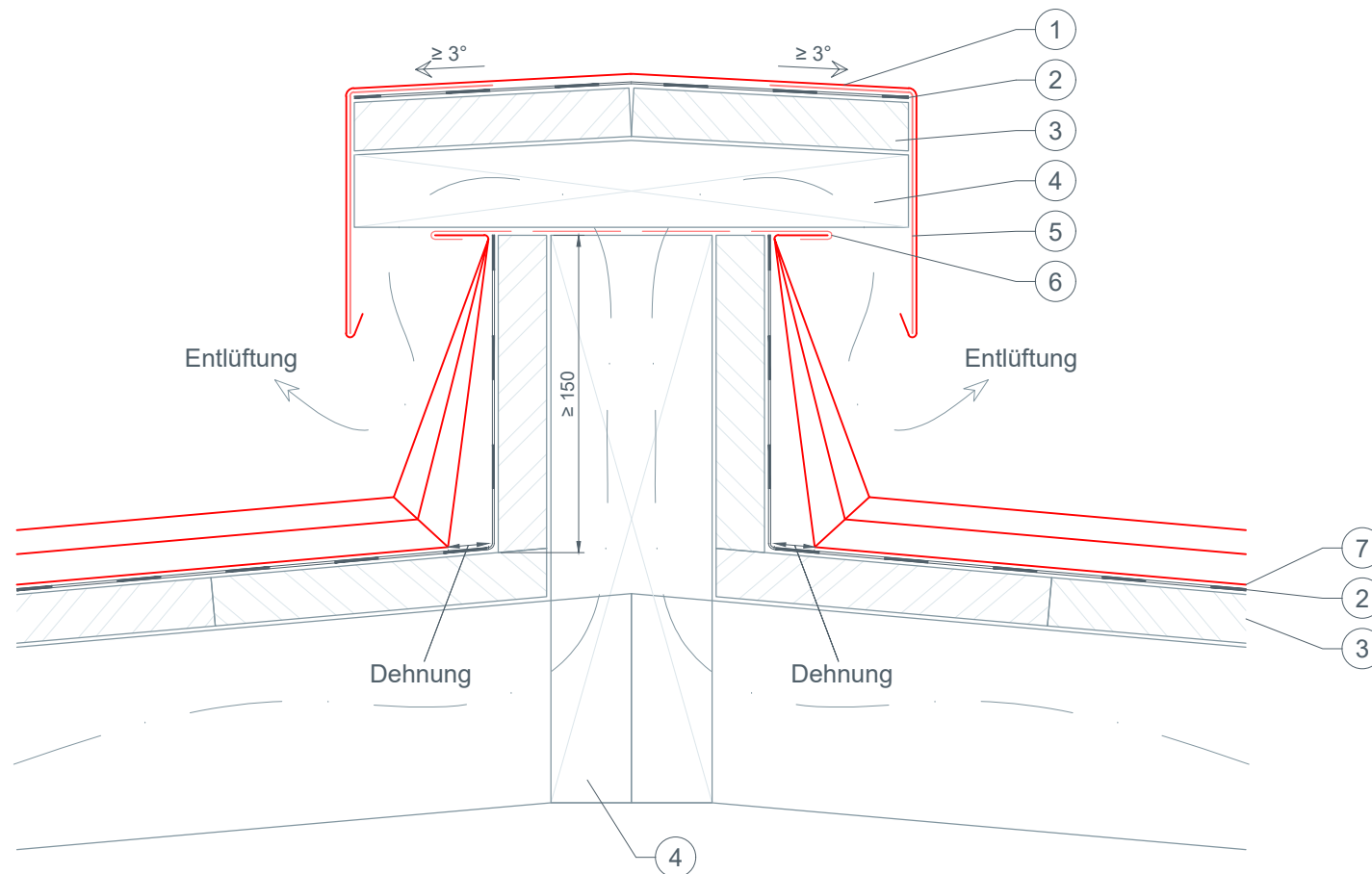


**DAS DACH,
STARK WIE EIN STIER!**

FIRSTENTLÜFTUNG BEI PREFALZ

CAD-DETAILS

- ① Firstabdeckung aus PREFALZ
- ② Trennlage
- ③ Vollschalung lt. nationalen Vorgaben
- ④ Kantholz
- ⑤ Saumstreifen
- ⑥ Lochblech
- ⑦ Doppelstehfalzdeckung PREFALZ



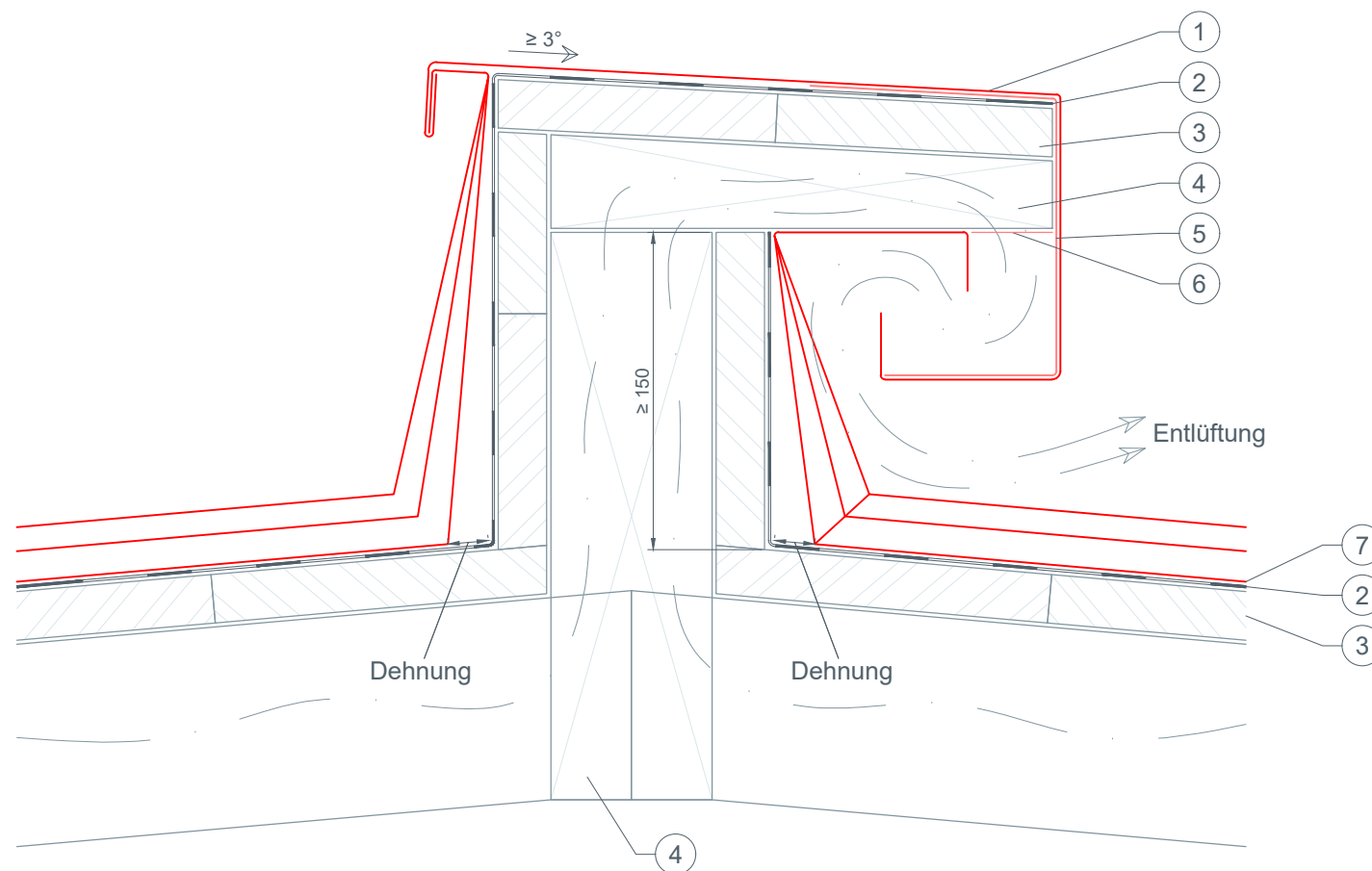


**DAS DACH,
STARK WIE EIN STIER!**

EINSEITIGE FIRSTENTLÜFTUNG BEI PREFALZ

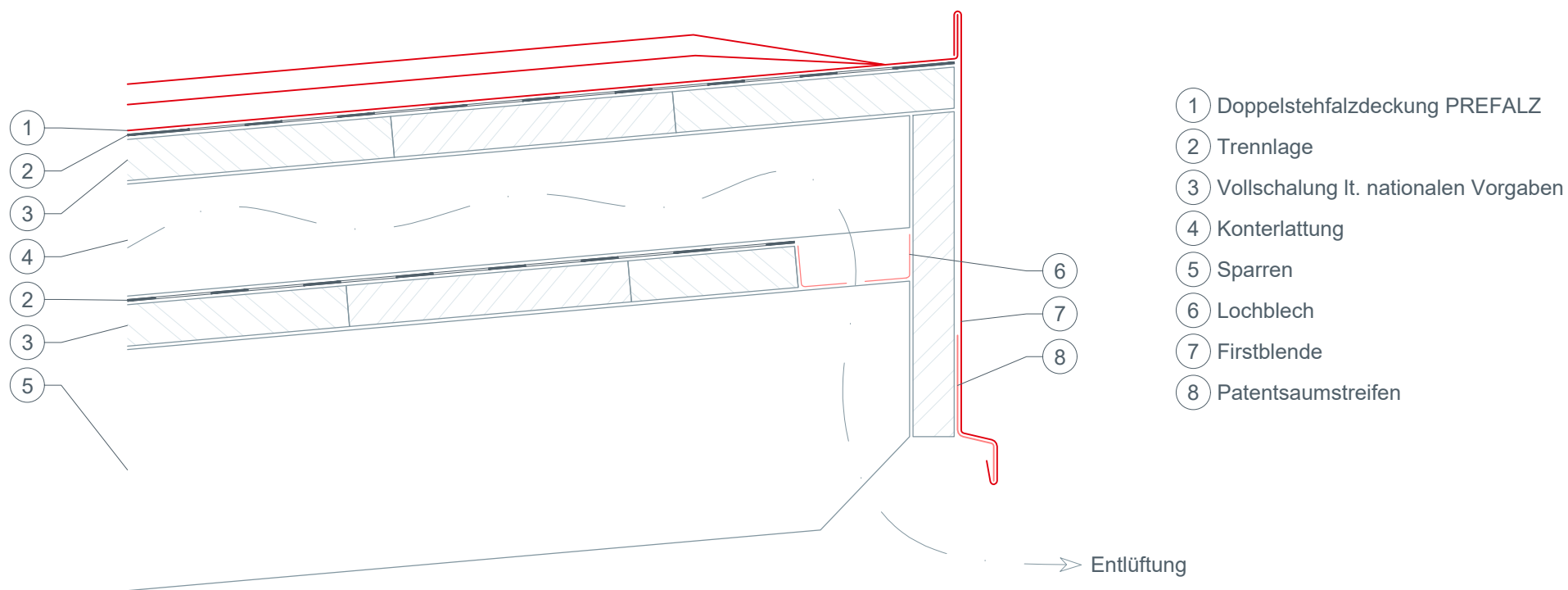
CAD-DETAILS

- ① Firstabdeckung aus PREFALZ
- ② Trennlage
- ③ Vollschalung lt. nationalen Vorgaben
- ④ Kantholz
- ⑤ Stützwinkel
- ⑥ Lochblech
- ⑦ Doppelstehfalzdeckung PREFALZ



PULTDACHABSCHLUSS MIT HINTERLÜFTUNG BEI PREFALZ

CAD-DETAILS

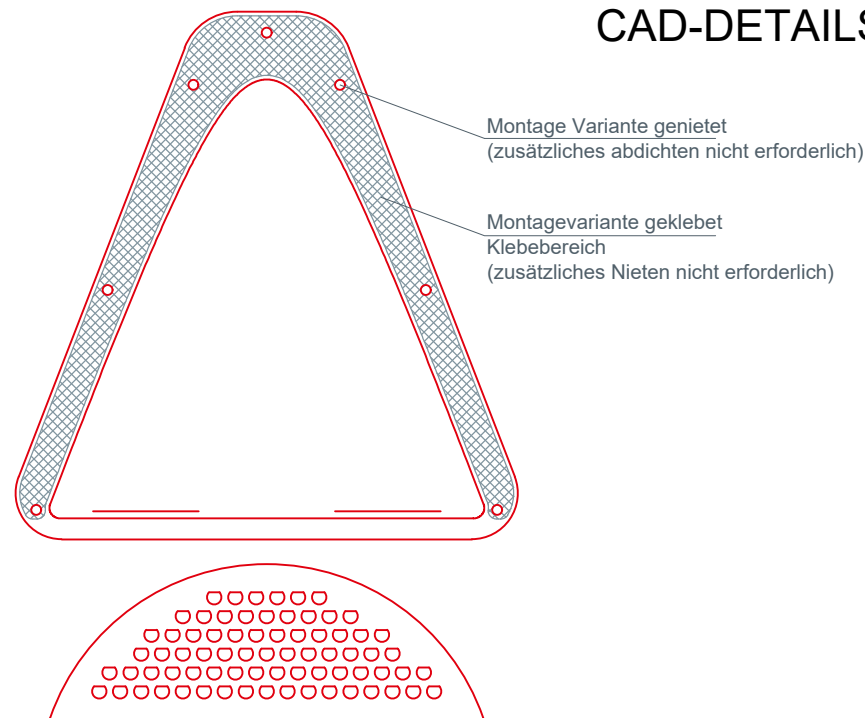
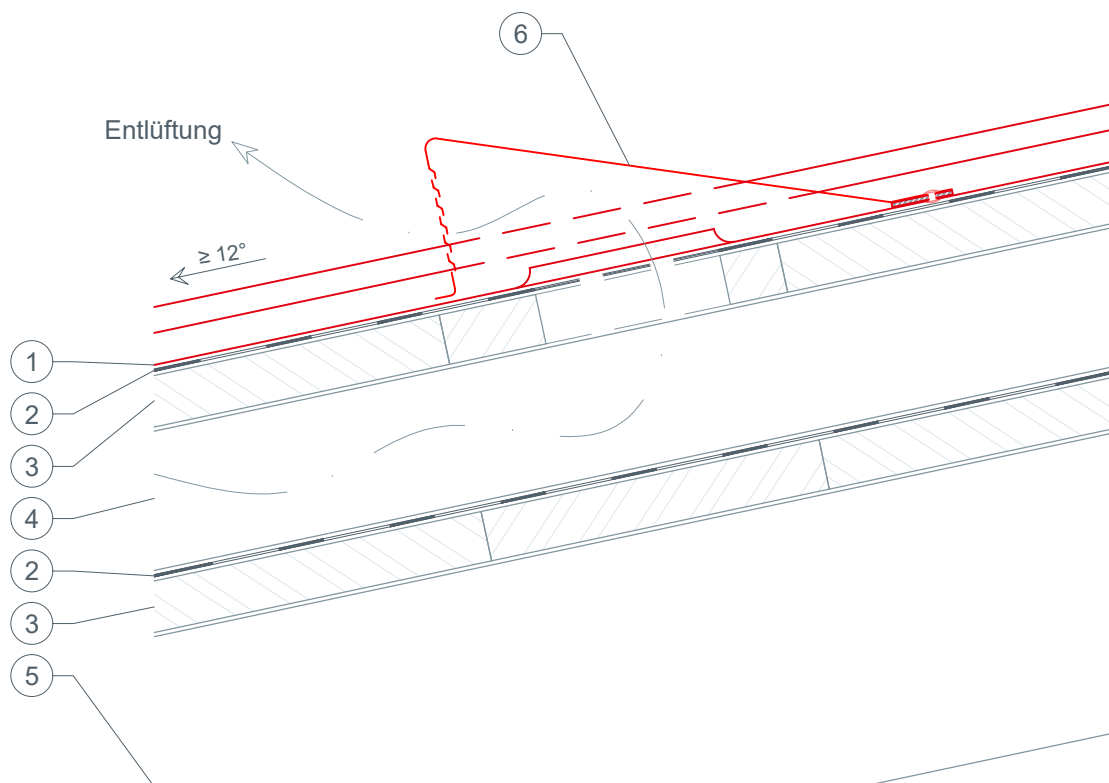




**DAS DACH,
STARK WIE EIN STIER!**

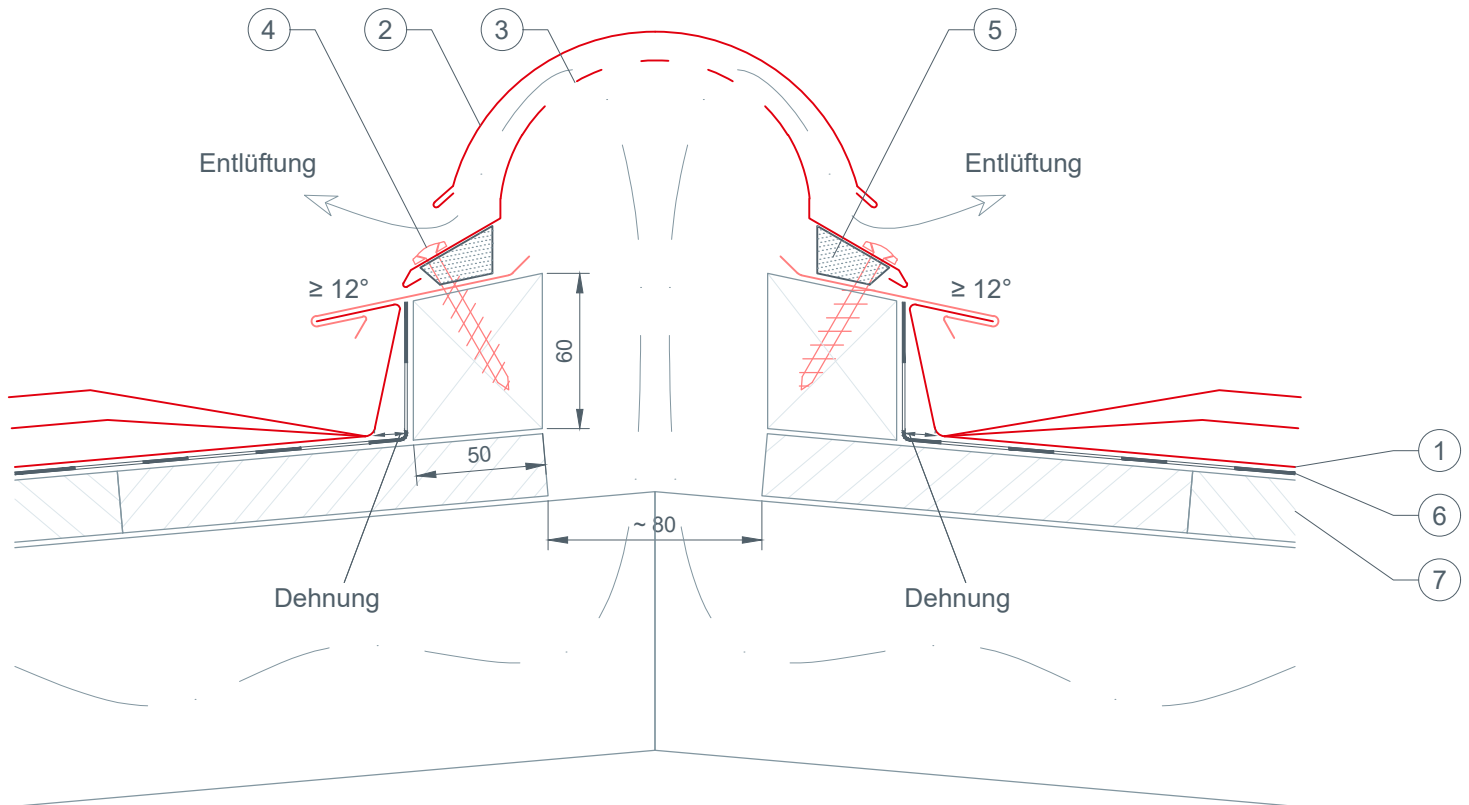
FROSCHMAULLUKE BEI PREFALZ

CAD-DETAILS



Information: Lüftungsquerschnitt der Froschmaulluken: ~ 30 cm²
Schalung und Trennlage sind entsprechend dem Lüftungsquerschnitt
auszuschneiden (~10 cm Ø). Die Dacheindeckung ist im Randbereich der
Ausschnitte umlaufend mit einer 1 cm Hochzug zu versehen.

- ① Doppelstehfalzdeckung PREFALZ
- ② Trennlage
- ③ Vollschalung lt. nationalen Vorgaben
- ④ Konterlattung
- ⑤ Sparren
- ⑥ PREFA Froschmaulluken-Haube



- ① Doppelstehfalzdeckung PREFALZ
- ② PREFA Jet Lüfter
- ③ Rundlochung
- ④ Dichtschraube
- ⑤ Schaumstoffkeil selbstklebend
- ⑥ Trennlage
- ⑦ Vollschalung lt. nationalen Vorgaben

Information:

Lt. den Fachregeln für Bauspenglerarbeiten Teil 1 2014 sind Hochzüge im Regelfall 150mm gemessen im rechten Winkel hoch zu ziehen. In Abhängigkeit des Dachaufbaues (Unterdach), der Dachneigung und unter Berücksichtigung der örtlichen klimatischen Verhältnisse ist eine Reduktion der Hochzugshöhe möglich (Sonderkonstruktion).

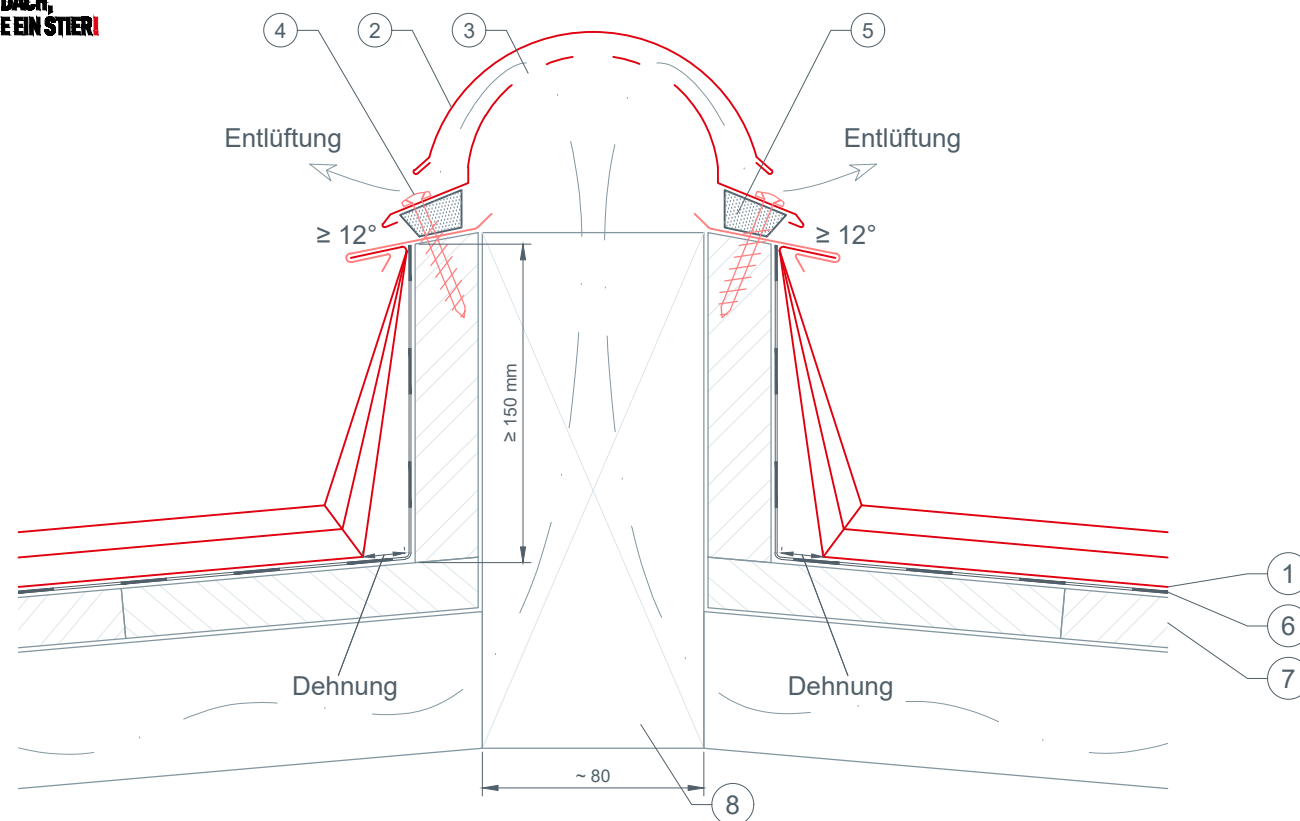
Bei der Anordnung von firstseitigen Abluftöffnungen bei einschaligen Dachaufbauten kann ein Eindringen von Flugschnee nicht gänzlich ausgeschlossen werden.



**DAS DACH,
STARK WIE EIN STIER!**

FIRSTENTLÜFTUNG MIT PREFA JETLÜFTER BEI PREFALZ

CAD-DETAILS



- ① Doppelstehfalzdeckung PREFALZ
- ② PREFA Jet Lüfter
- ③ Rundlochung
- ④ Dichtschaube
- ⑤ Schaumstoffkeil selbstklebend
- ⑥ Trennlage
- ⑦ Vollschalung lt. nationalen Vorgaben
- ⑧ Kantholz

Information:

Lt. den Fachregeln für Bauspenglerarbeiten Teil 1 2014 sind Hochzüge im Regelfall 150mm gemessen im rechten Winkel hoch zu ziehen. In Abhängigkeit des Dachaufbaues (Unterdach), der Dachneigung und unter Berücksichtigung der örtlichen klimatischen Verhältnisse ist eine Reduktion der Hochzugshöhe möglich (Sonderkonstruktion).

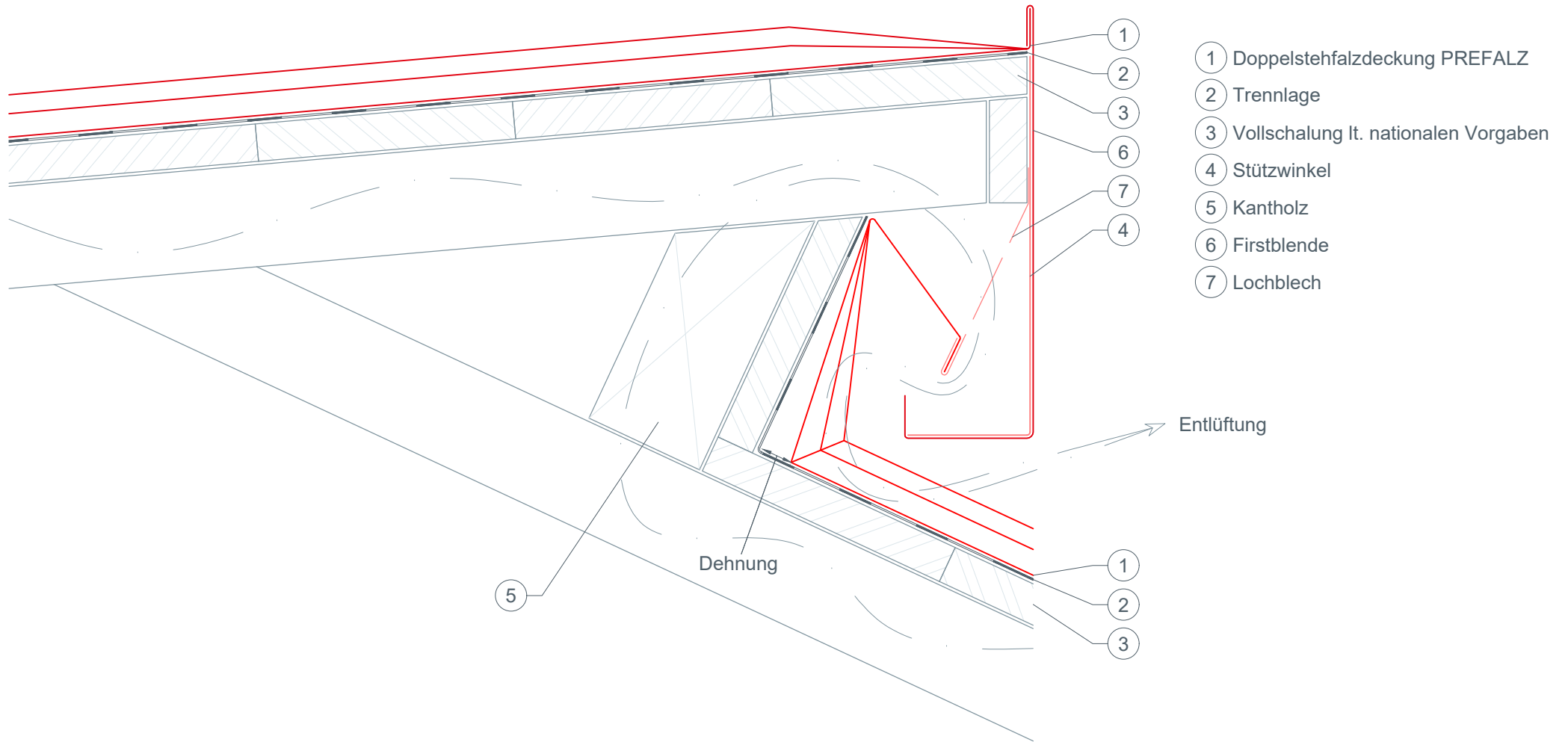
Bei der Anordnung von firstseitigen Abluftöffnungen bei einschaligen Dachaufbauten kann ein Eindringen von Flugschnee nicht gänzlich ausgeschlossen werden.



PREFA
DAS DACH,
STARK WIE EIN STIER!

EINSEITIGE FIRSTENTLÜFTUNG BEI PREFALZ

CAD-DETAILS



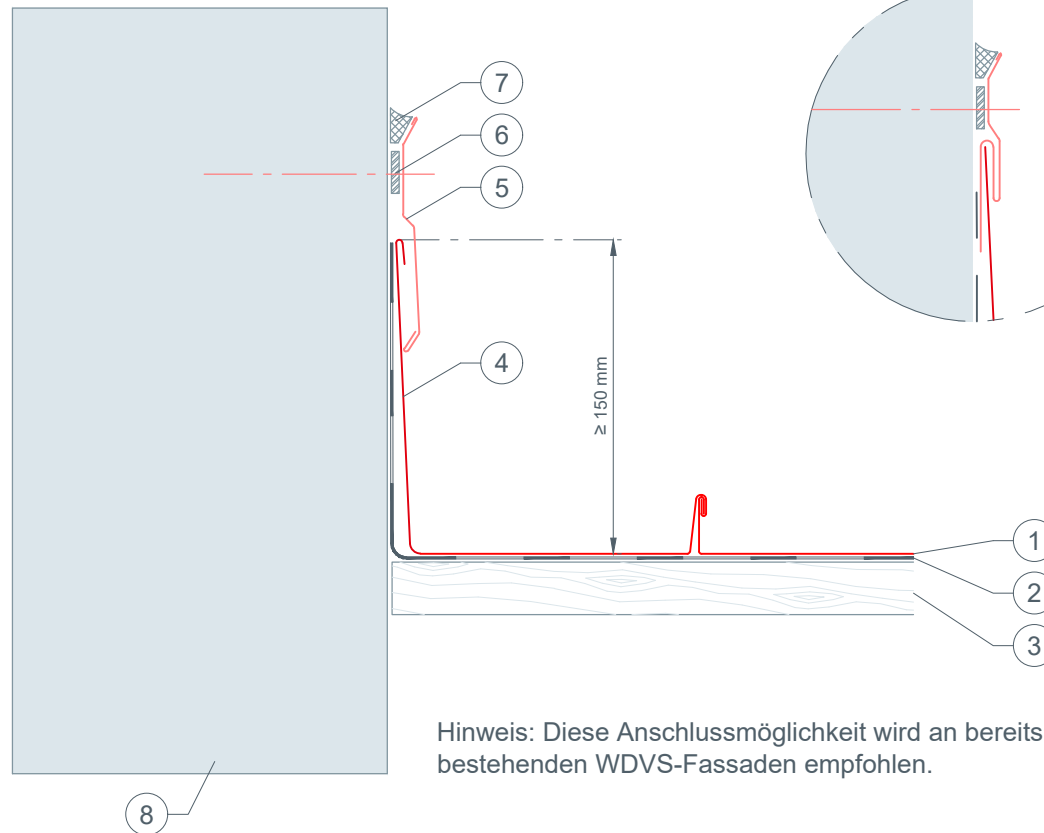


**DAS DACH,
STARK WIE EIN STIER!**

SEITLICHER WANDANSCHLUSS BEI PREFALZ

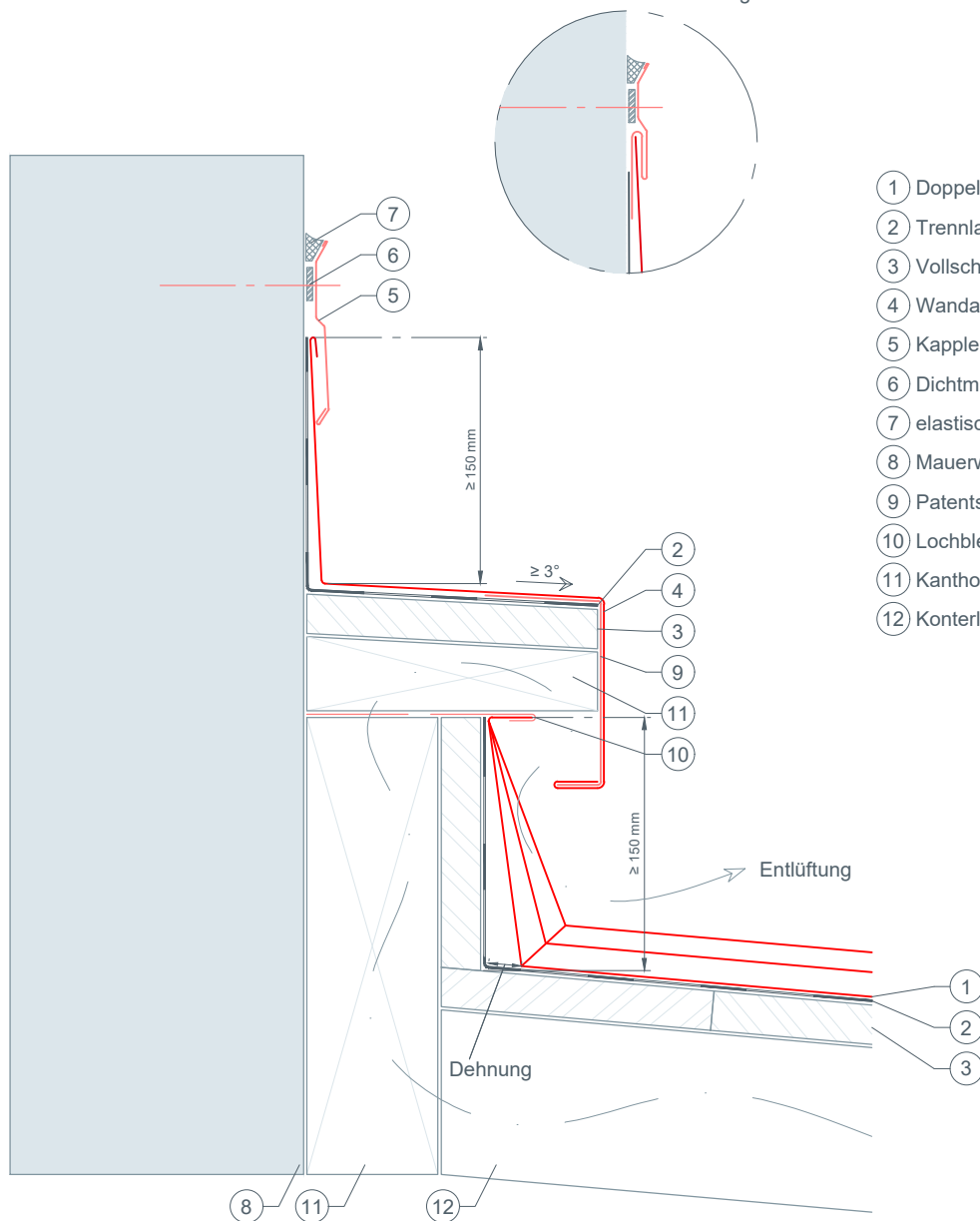
CAD-DETAILS

Variante mit Dichtbandeinlage

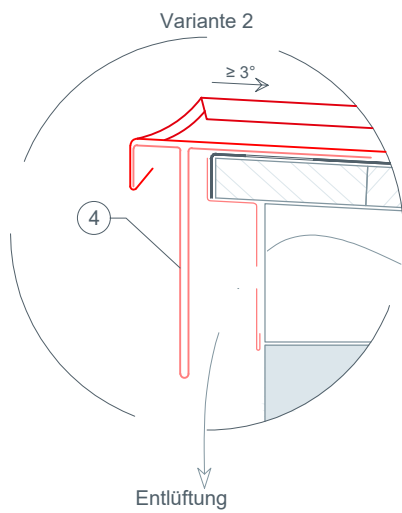
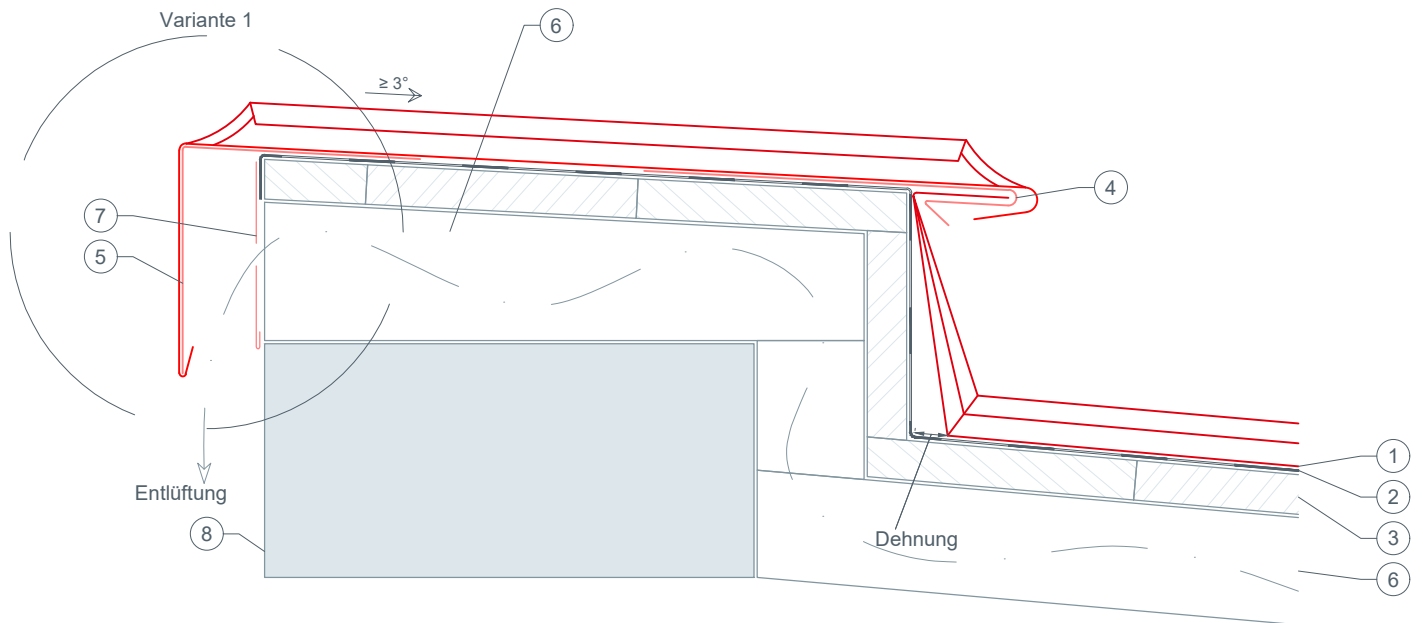


- ① Doppelstehfalzdeckung PREFALZ
- ② Trennlage
- ③ Vollschalung lt. nationalen Vorgaben
- ④ Wandanschluss mind. 150 mm hoch
- ⑤ Kappeleiste (Kittleiste)
- ⑥ Dichtmittel (Falzgel)
- ⑦ elastischer Dichtstoff
- ⑧ Mauerwerk

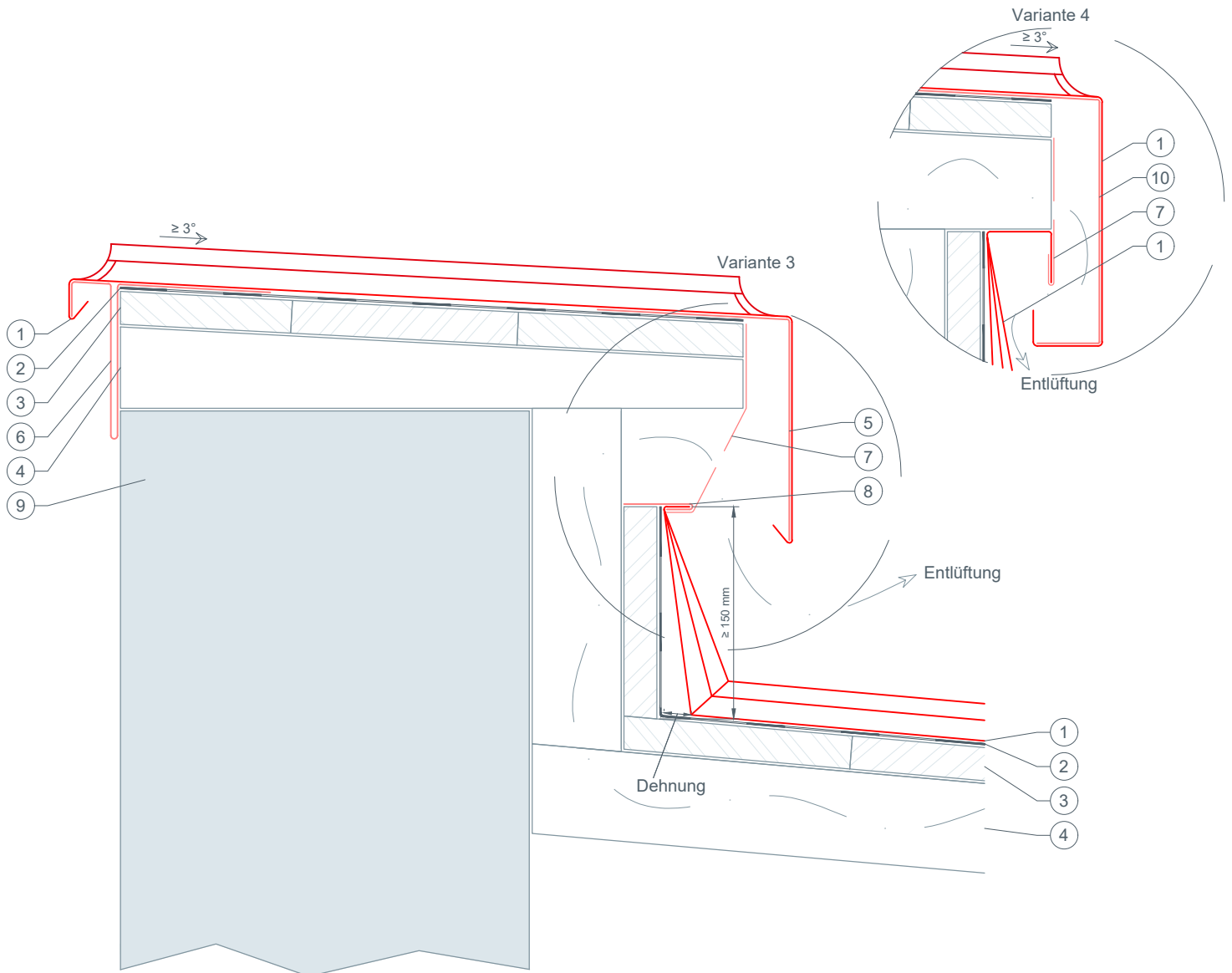
Variante mit Dichtbandeinlage



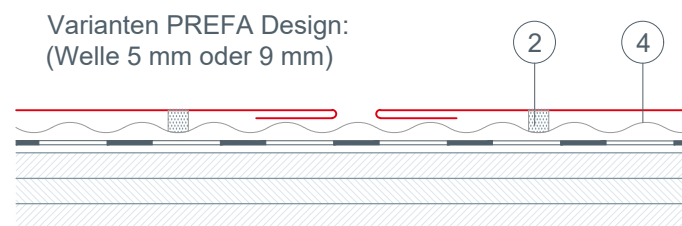
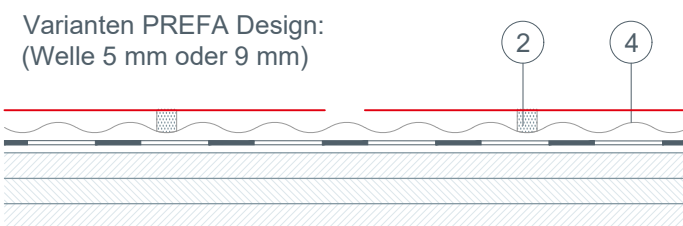
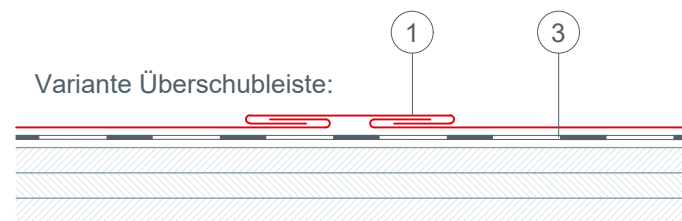
- ① Doppelstehfalzdeckung PREFALZ
- ② Trennlage
- ③ Vollschalung lt. nationalen Vorgaben
- ④ Wandanschluss mind. 150 mm hoch
- ⑤ Kappleiste (Kittleiste)
- ⑥ Dichtmittel (Falzgel)
- ⑦ elastischer Dichtstoff
- ⑧ Mauerwerk
- ⑨ Patentsaumstreifen
- ⑩ Lochblech
- ⑪ Kantholz
- ⑫ Konterlattung



- ① Doppelstehfalzdeckung PREFALZ
- ② Trennlage
- ③ Vollschalung lt. nationalen Vorgaben
- ④ Patentsaumstreifen
- ⑤ Saumstreifen
- ⑥ Konterlattung
- ⑦ Lochblech
- ⑧ Mauerwerk



- ① Doppelstehfalzdeckung PREFALZ
- ② Trennlage
- ③ Vollschalung lt. nationalen Vorgaben
- ④ Konterlattung
- ⑤ Saumstreifen
- ⑥ Patentsaumstreifen
- ⑦ Lochblech
- ⑧ Haltestreifen
- ⑨ Mauerwerk
- ⑩ Stützblech



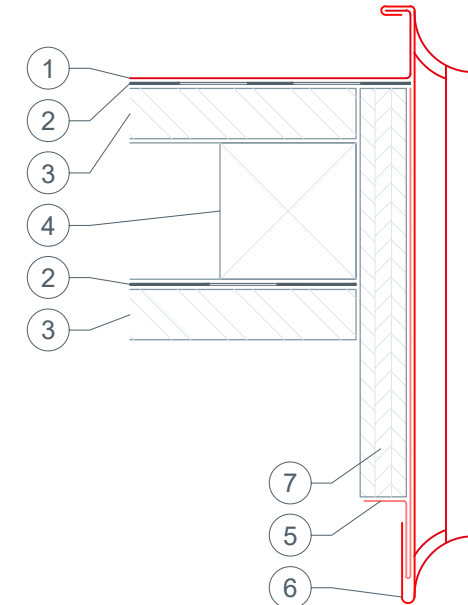
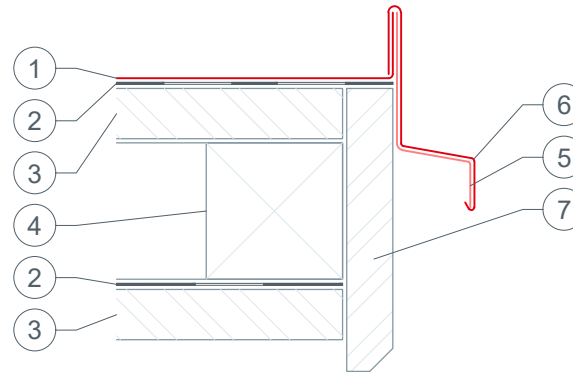
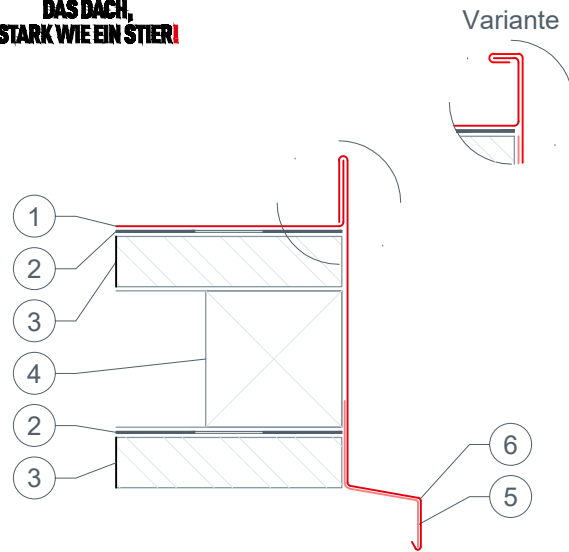
- ① Varianten Stossausbildung
- ② ev. Dichtmittel (Falzgel)
- ③ ev. Trennlage
- ④ PREFA Design (Welle 5 mm oder 9 mm)



**DAS DACH,
STARK WIE EIN STIER!**

ORTGANGAUSBILDUNG BEI PREFALZ

CAD-DETAILS



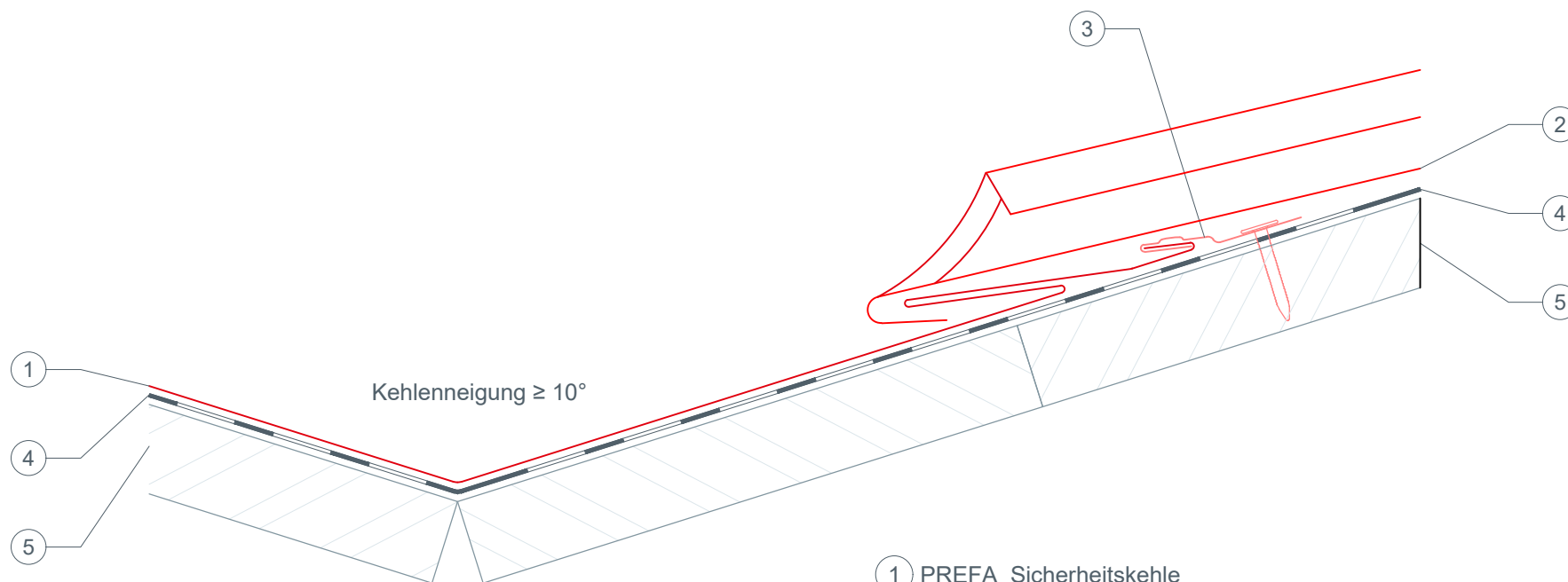
- ① Doppelstehfalzdeckung PREFALZ
- ② Trennlage
- ③ Vollschalung lt. nationalen Vorgaben
- ④ Konterlattung
- ⑤ Patentsaumstreifen
- ⑥ Giebelstreifen
- ⑦ Giebelbrett



**DAS DACH,
STARK WIE EIN STIER!**

SICHERHEITSKEHLE BEI PREFALZ

CAD-DETAILS



Kehlenneigung $\geq 10^\circ$

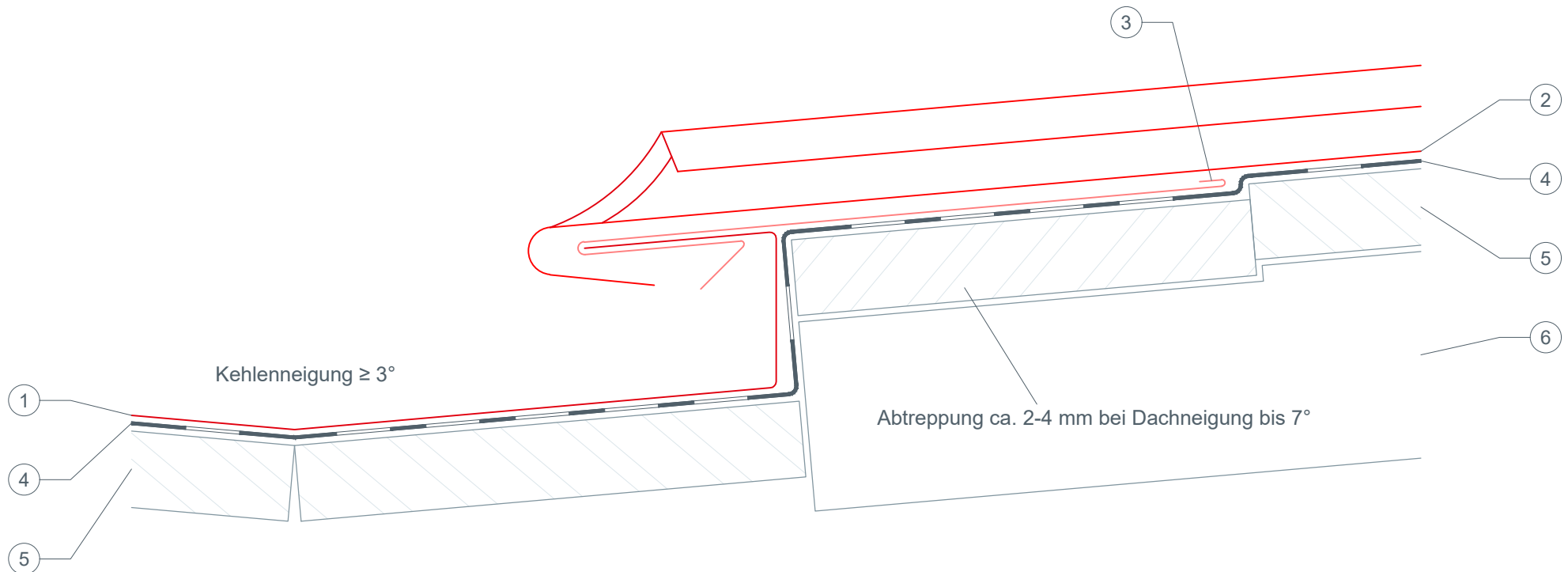
- ① PREFA Sicherheitskehle
- ② Doppelstehfalzdeckung PREFALZ
- ③ PREFA Patenthaft
- ④ Trennlage
- ⑤ Vollschalung lt. nationalen Vorgaben



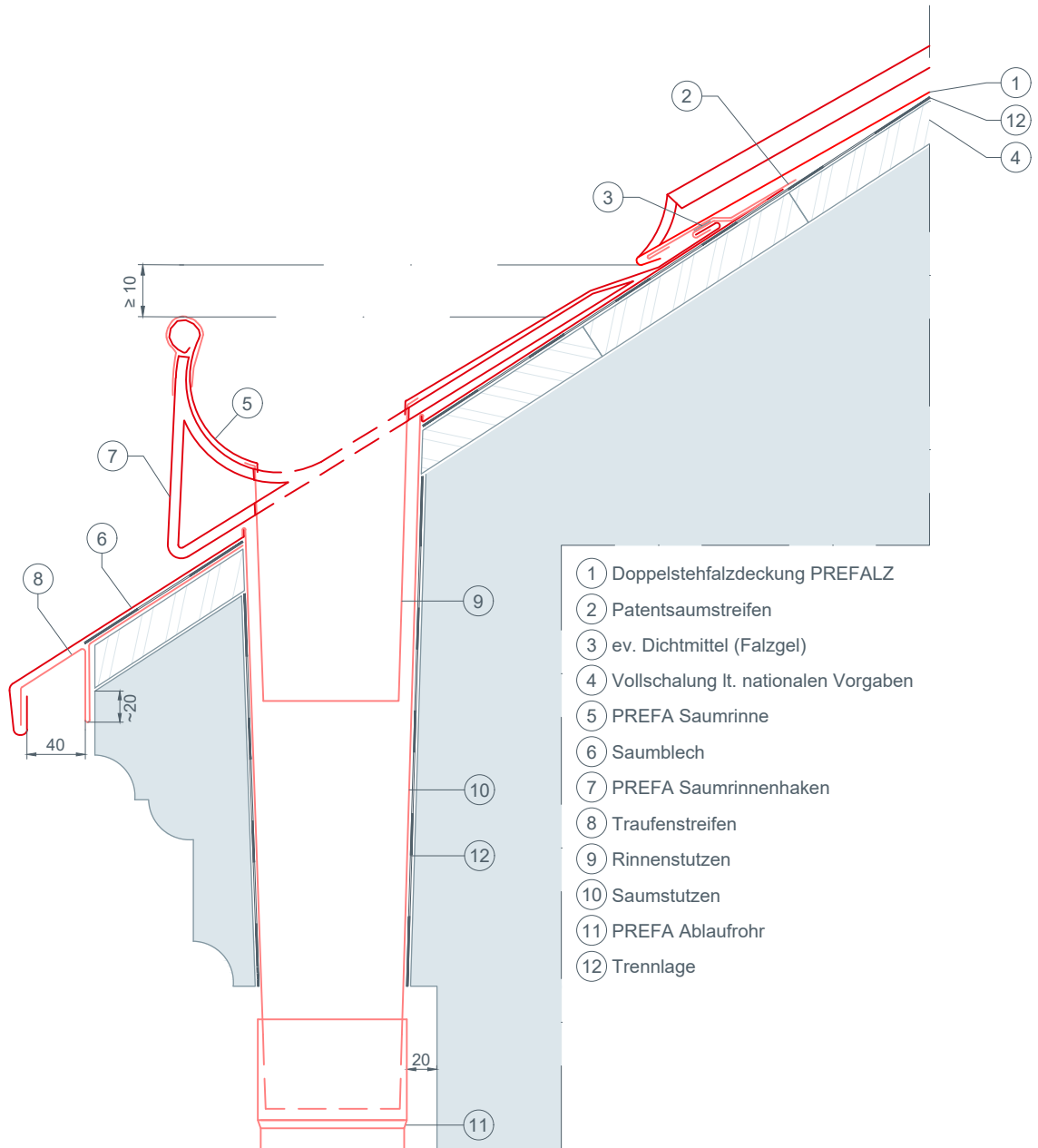
**DAS DACH,
STARK WIE EIN STIER!**

VERTIEFTE KEHLE BEI PREFALZ

CAD-DETAILS



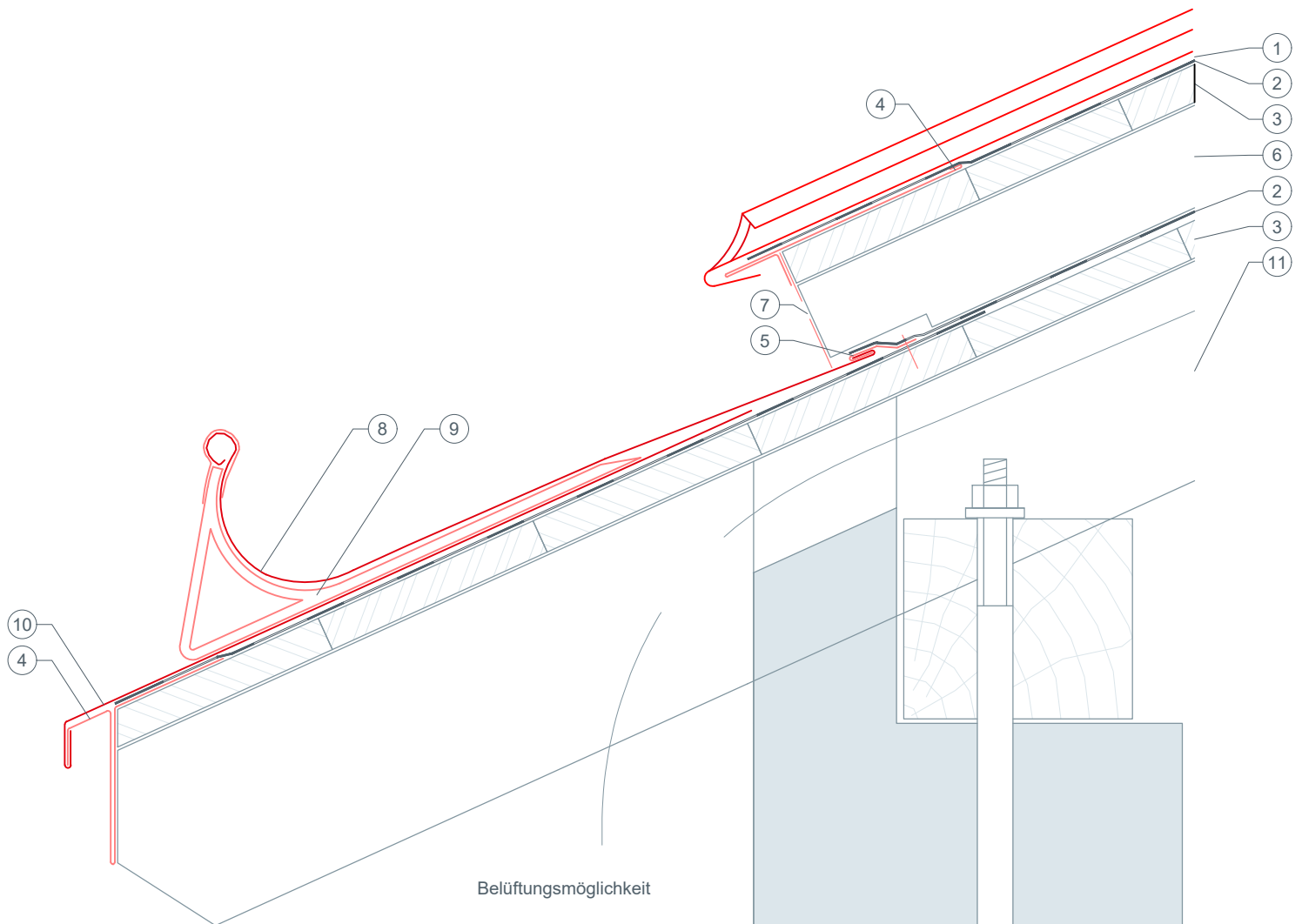
- ① vertiefte Kehle
- ② Doppelstehfalzdeckung PREFALZ
- ③ Patentsaumstreifen
- ④ Trennlage
- ⑤ Vollschalung lt. nationalen Vorgaben
- ⑥ Konterlattung



TRAUFENAUSBILDUNG BEI SAUMRINNE VARIANTE 1 MIT HINTERLÜFTUNG BEI PREFALZ

CAD-DETAILS

**DAS DACH,
STARK WIE EIN STIER!**

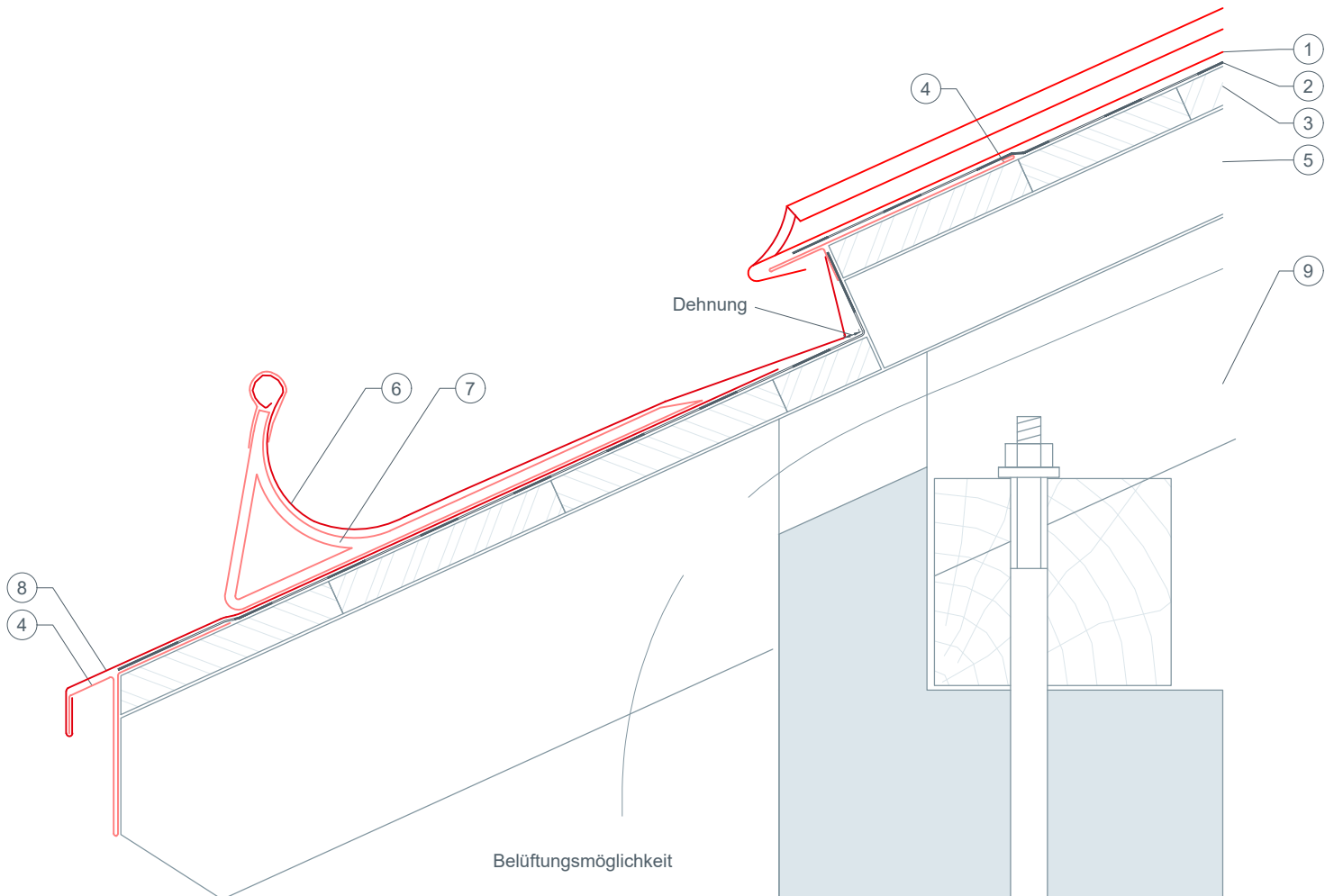


- ① Doppelstehfalzdeckung PREFALZ
- ② Trennlage
- ③ Vollschalung lt. nationalen Vorgaben
- ④ Patentsaumstreifen
- ⑤ Haltestreifen
- ⑥ Konterlattung
- ⑦ Lochblech
- ⑧ PREFALZ Saumrinne
- ⑨ PREFALZ Saumrinnenhaken
- ⑩ Saumblech
- ⑪ Sparren

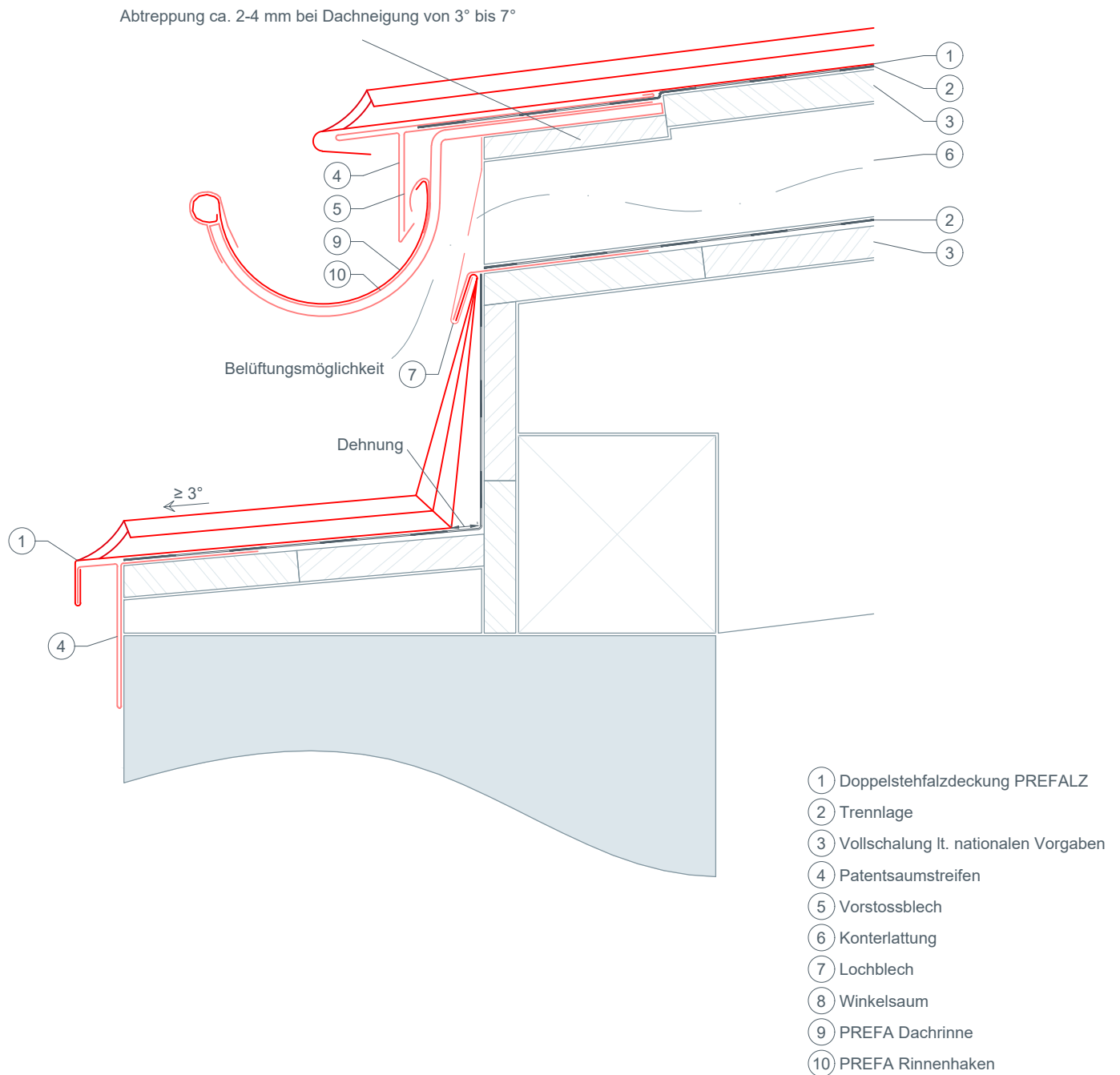
TRAUFENAUSBILDUNG BEI SAUMRINNE VARIANTE 2 MIT HINTERLÜFTUNG BEI PREFALZ

CAD-DETAILS

**DAS DACH,
STARK WIE EIN STIER!**



- ① Doppelstehfalzdeckung PREFALZ
- ② Trennlage
- ③ Vollschalung lt. nationalen Vorgaben
- ④ Patentsaumstreifen
- ⑤ Konterlattung
- ⑥ PREFA Saumrinne
- ⑦ PREFA Saumrinnenhaken
- ⑧ Saumblech
- ⑨ Sparren





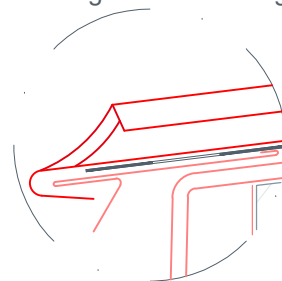
**DAS DACH,
STARK WIE EIN STIER!**

TRAUFENAUSBILDUNG BEI PREFALZ

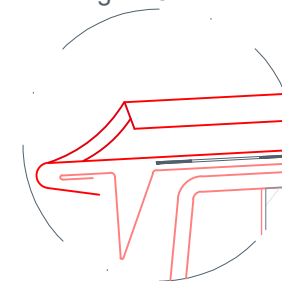
CAD-DETAILS

- ① Doppelstehfalzdeckung PREFALZ
- ② Trennlage
- ③ Vollschalung lt. nationalen Vorgaben
- ④ Patentsaumstreifen
- ⑤ Vorstossblech
- ⑥ Konterlattung
- ⑦ Lochblech
- ⑧ PREFA Dachrinne
- ⑨ PREFA Rinnenhaken

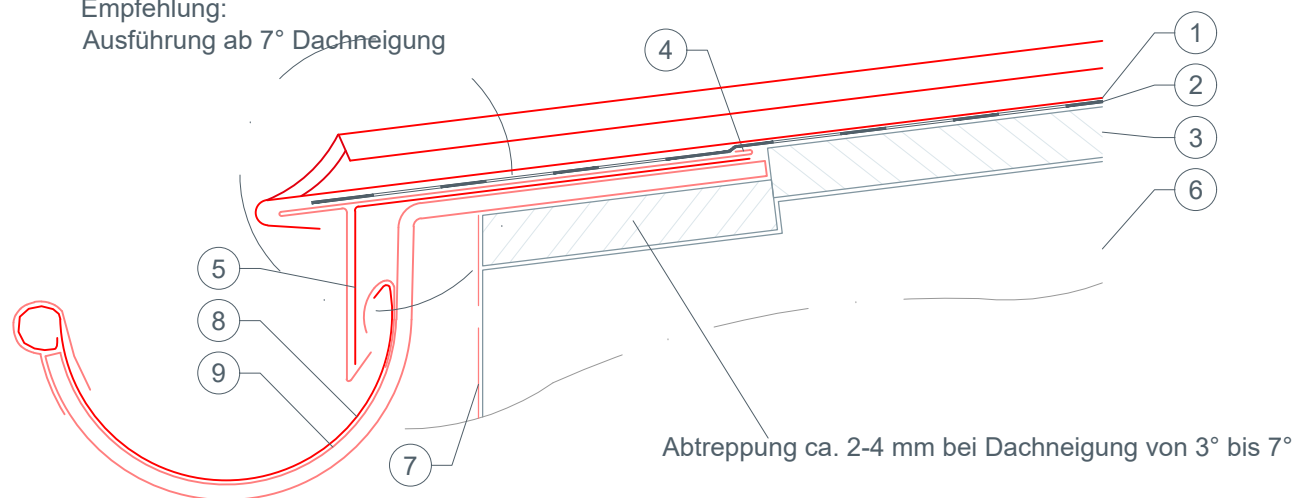
Empfehlung:
Ausführung ab 7° Dachneigung

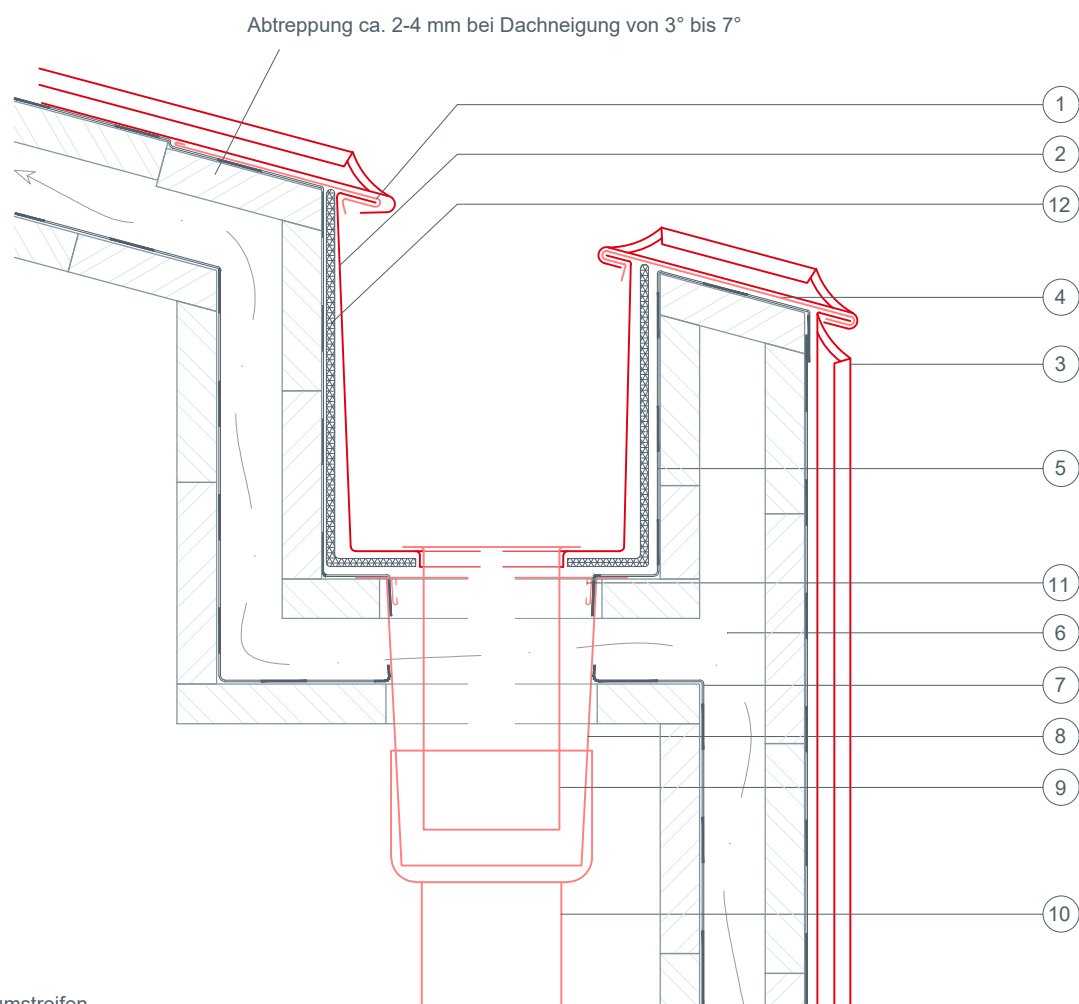


Empfehlung:
Ausführung ab 3° Dachneigung



Empfehlung:
Ausführung ab 7° Dachneigung





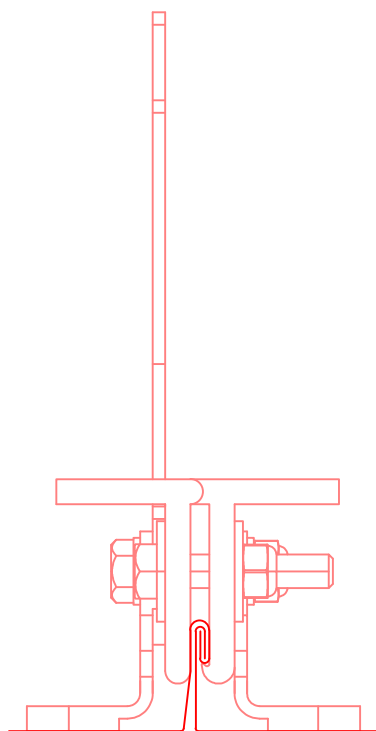
- ① Saumstreifen
- ② Rinne (z.B. Uginox)
- ③ Doppelstehfalzdeckung PREFALZ
- ④ Haft
- ⑤ Sicherheitsrinne
- ⑥ Holzkonstruktion
- ⑦ Unterdeckbahn
- ⑧ Stützen mit Grundplatte
- ⑨ Stützen
- ⑩ Fallrohr
- ⑪ Spreitzring
- ⑫ Strukturmatte



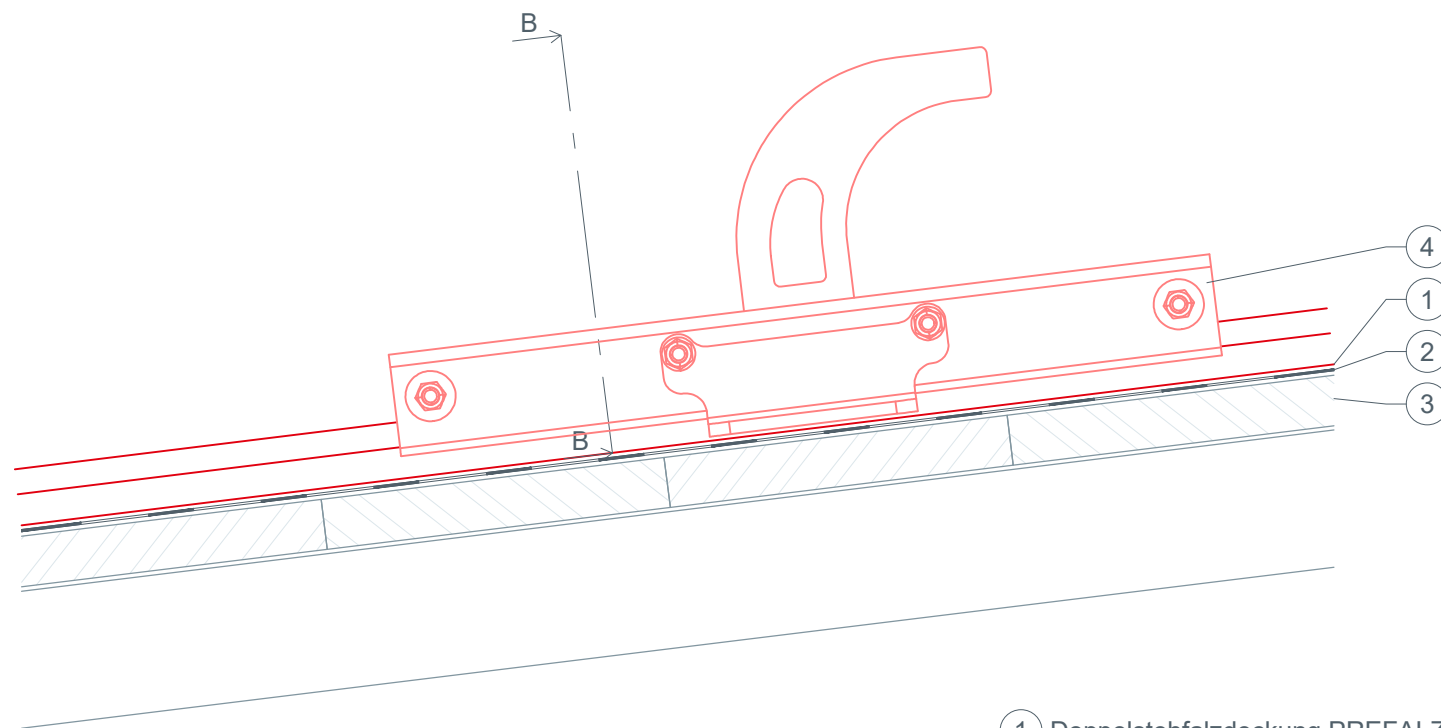
**DAS DACH,
STARK WIE EIN STIER!**

PREFA SICHERHEITSDACHHAKEN SDH-INDUSTRY 31 BEI PREFALZ

CAD-DETAILS



Schnitt B-B



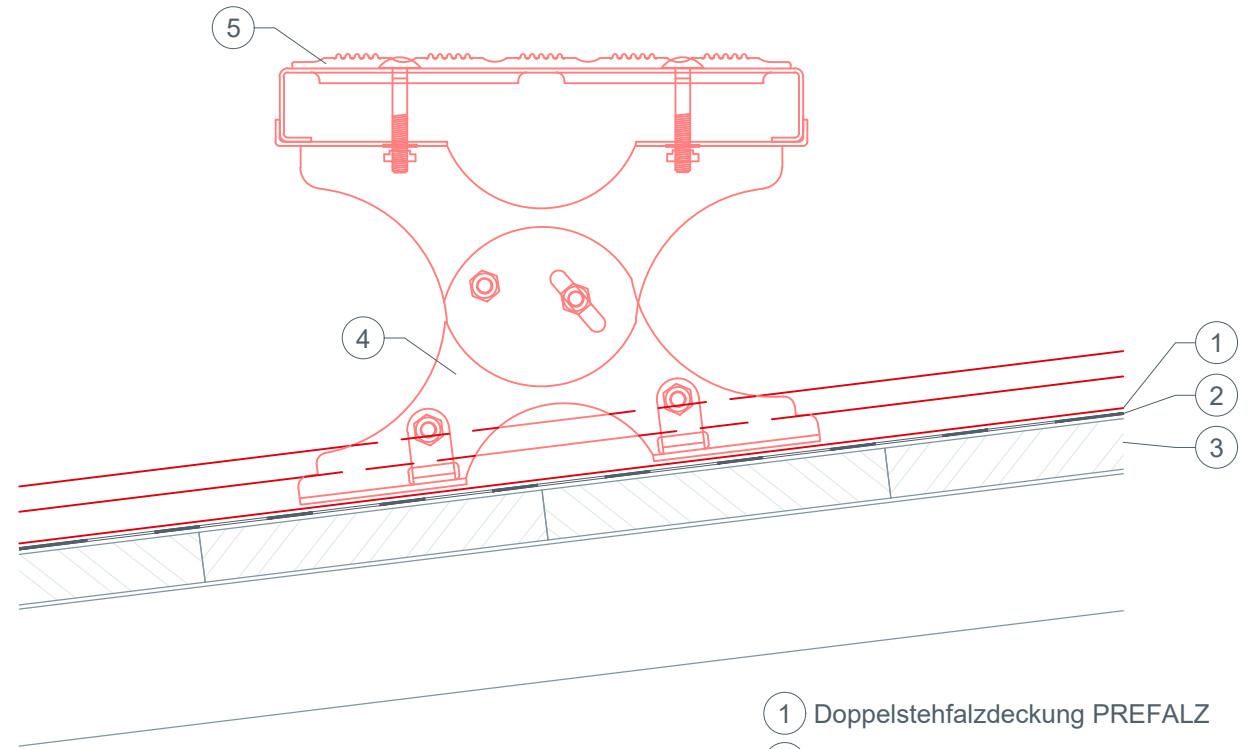
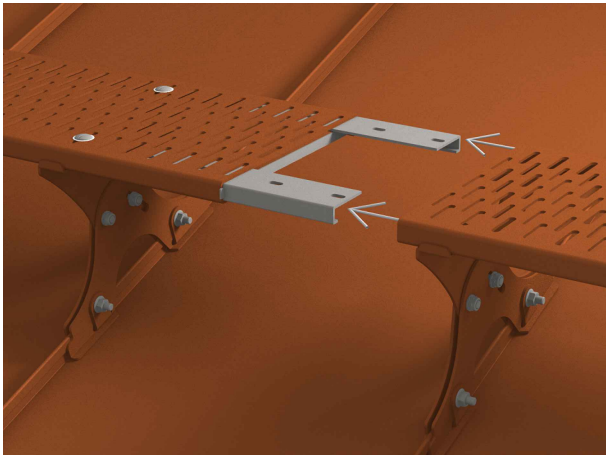
- ① Doppelstehfalzdeckung PREFALZ
- ② Trennlage
- ③ Vollschalung lt. nationalen Vorgaben
- ④ PREFA Einzelanschlagspunkt



**DAS DACH,
STARK WIE EIN STIER!**

PREFA LAUFSTEGSTÜTZE BEI PREFALZ

CAD-DETAILS



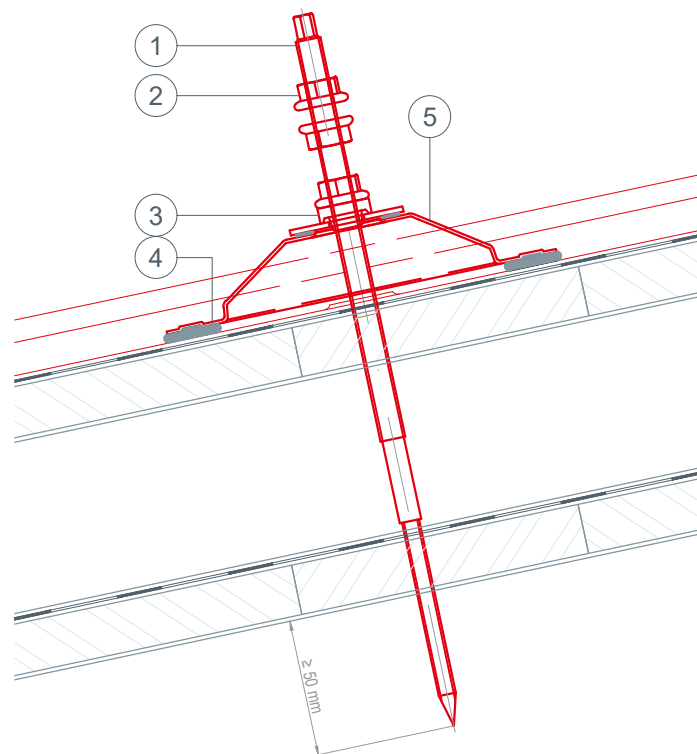
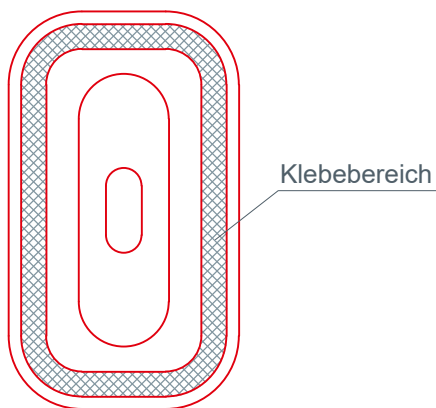
- ① Doppelstehfalzdeckung PREFALZ
- ② Trennlage
- ③ Vollschalung lt. nationalen Vorgaben
- ④ PREFA Laufstegstütze
- ⑤ PREFA Laufsteg



**DAS DACH,
STARK WIE EIN STIER!**

PREFA SOLARHALTER SUNNY BEI PREFALZ

CAD-DETAILS



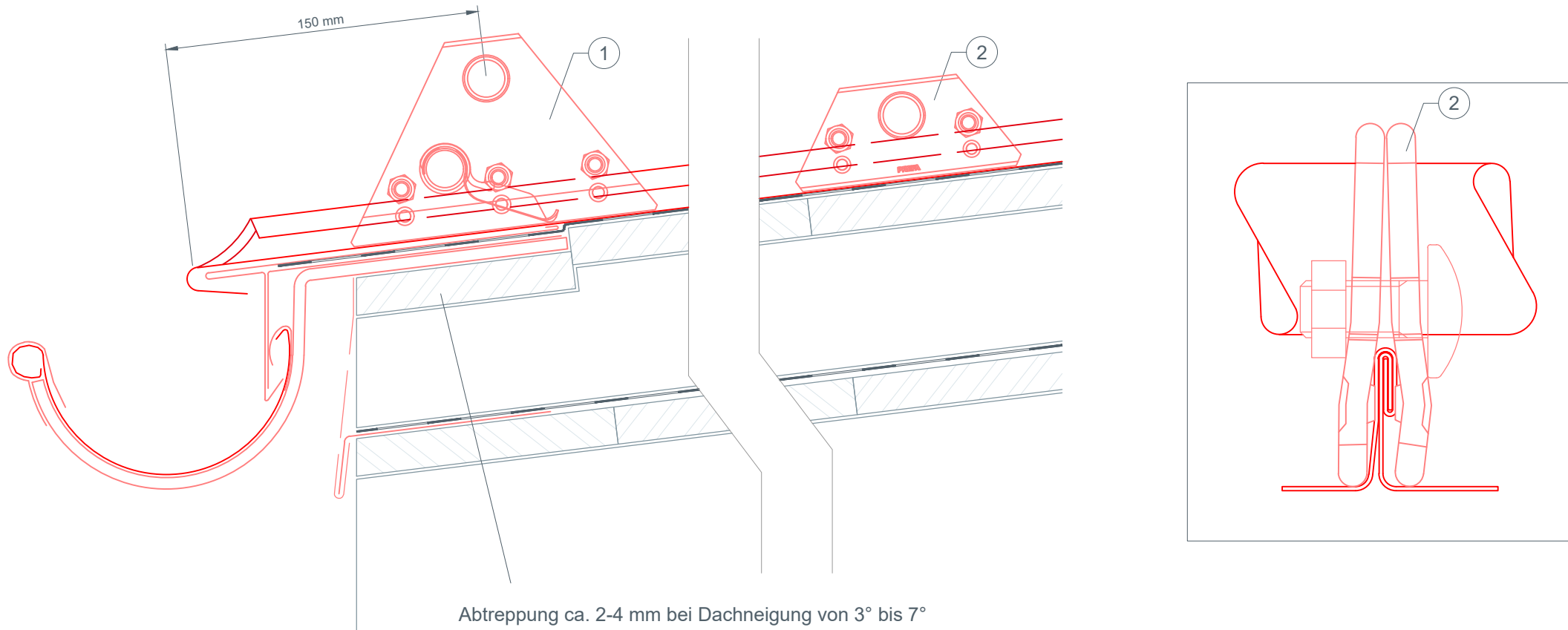
- ① Stockschraube M12x 350 mm
- ② Sicherungsmutter M10
- ③ Dichtmittel (Falzgel)
- ④ PREFA Spezialkleber
- ⑤ Abdeckkappe PREFA Solarhalter Sunny



**DAS DACH,
STARK WIE EIN STIER!**

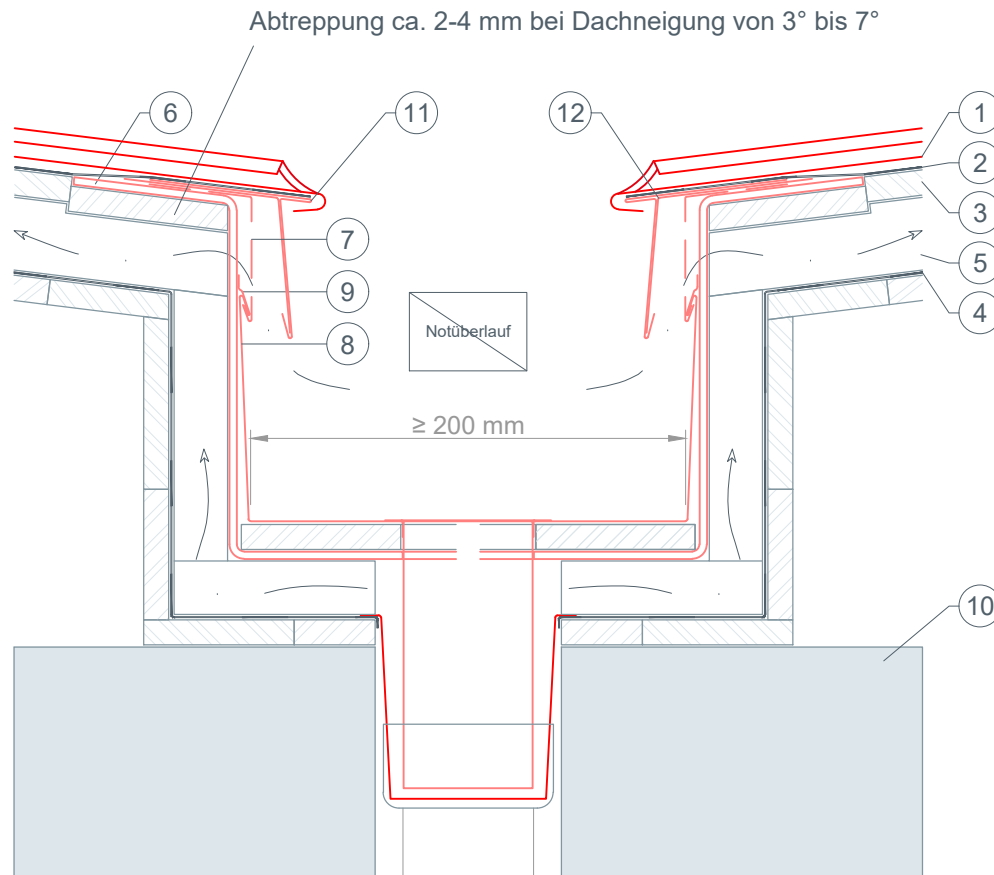
PREFA SAILERKLEMMEN BEI PREFALZ

CAD-DDETAILS



Abtreppung ca. 2-4 mm bei Dachneigung von 3° bis 7°

- ① Sailerklemme doppelt mit Eisfänger
- ② Sailerklemme einfach



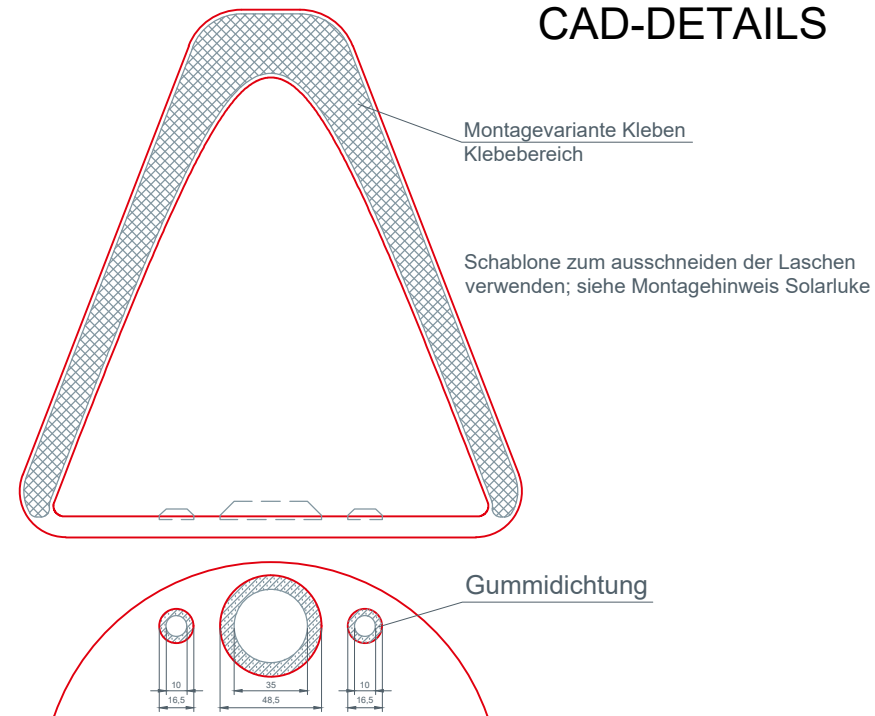
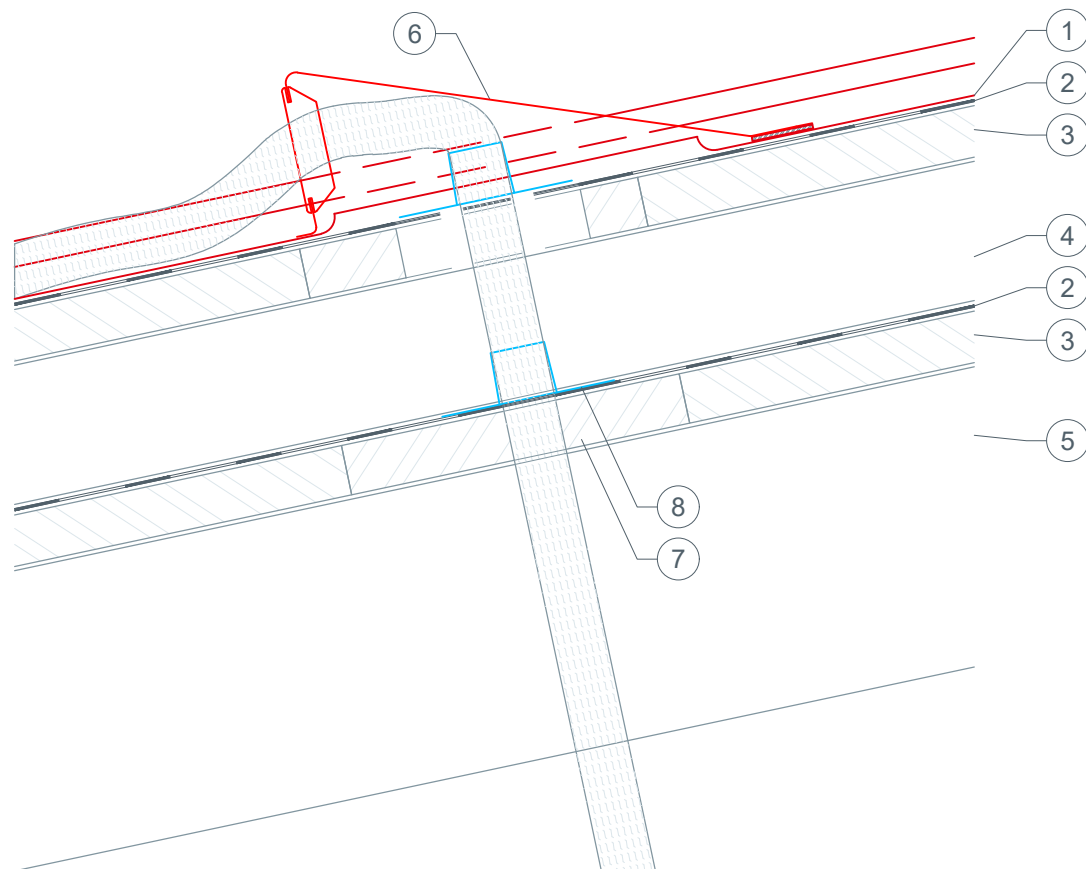
- ① Doppelstehfalzdeckung PREFALZ
- ② Trennlage
- ③ Vollschalung lt. nationalen Vorgaben
- ④ Sicherheitsrinne geflämmt (oder EPDM Folie)
- ⑤ Hinterlüftung
- ⑥ Einlegebügel (selbst gekantet)
- ⑦ Lochblech
- ⑧ Einlegerinne (z.B. Uginox)
- ⑨ Haft
- ⑩ Unterkonstruktion
- ⑪ Patentsaumstreifen
- ⑫ Saumstreifen



**DAS DACH,
STARK WIE EIN STIER!**

LEITUNGSDURCHFÜHRUNG BEI SOLARLUKE BEI PREFALZ

CAD-DETAILS



- ① Doppelstehfalzdeckung PREFALZ
- ② Trennlage
- ③ Vollschalung lt. nationalen Vorgaben
- ④ Konterlattung
- ⑤ Sparren
- ⑥ PREFA Solarluke
- ⑦ Kabelführungsrohr
- ⑧ Rohrmanschette

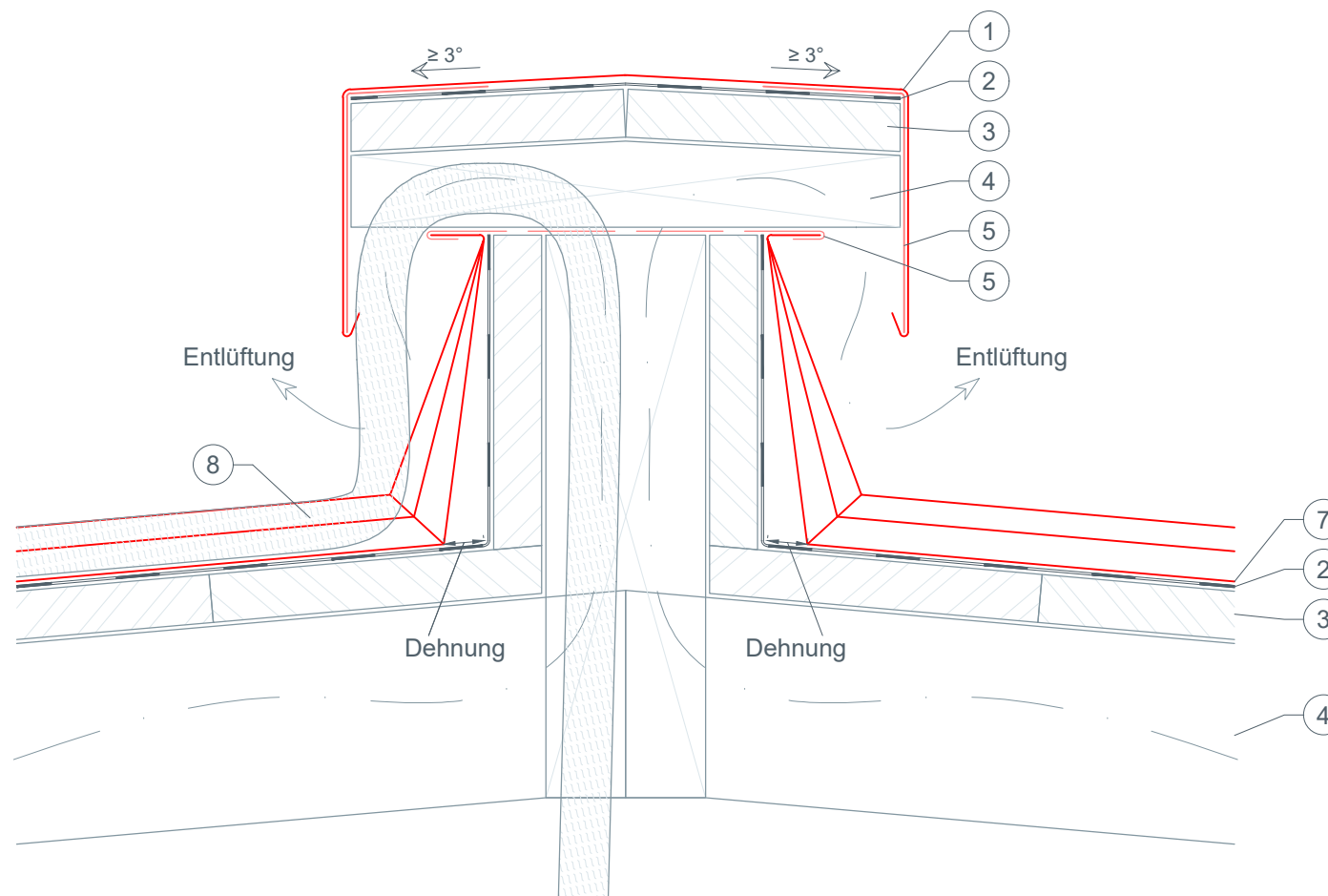


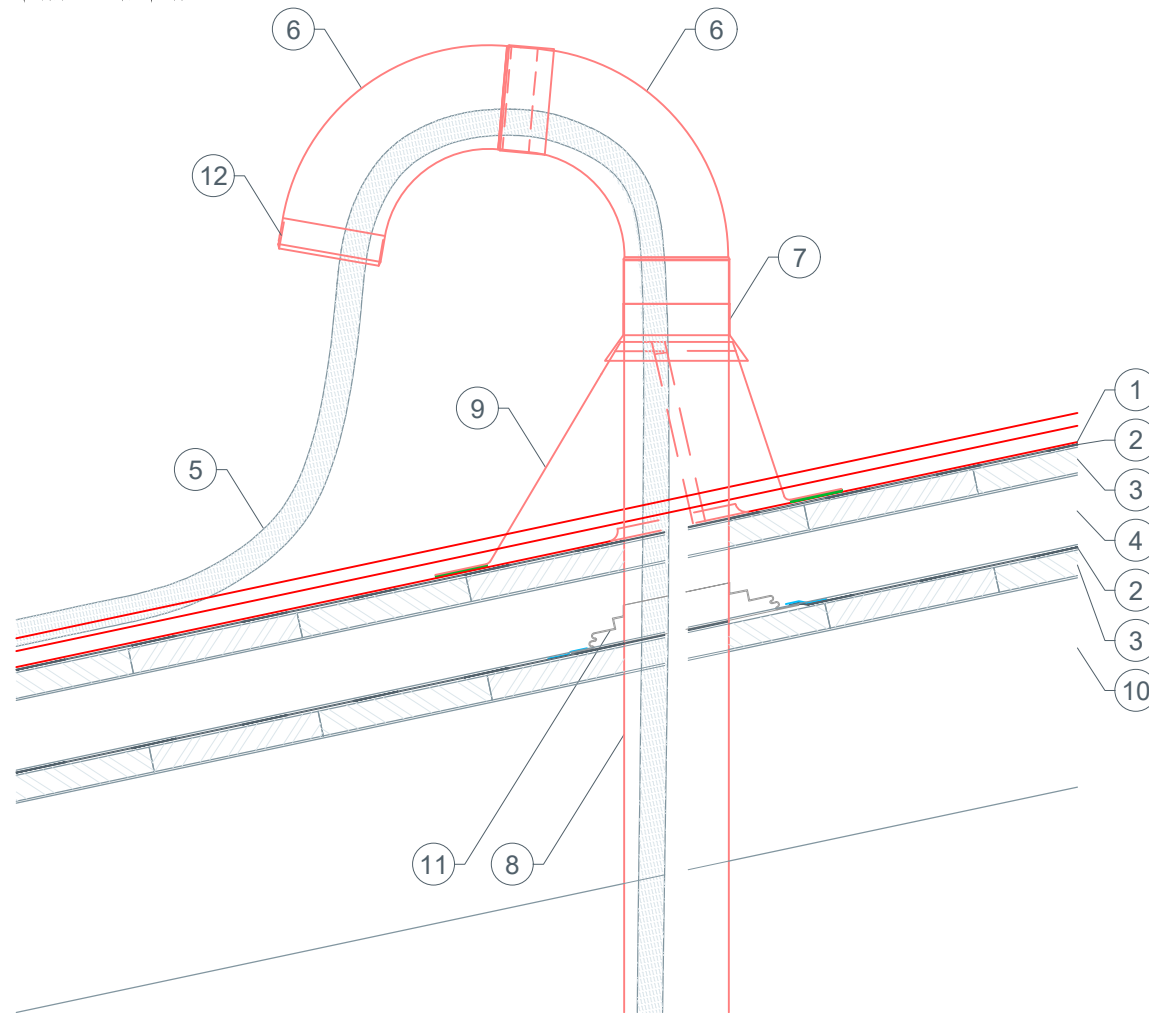
**DAS DACH,
STARK WIE EIN STIER!**

LEITUNGSDURCHFÜHRUNG BEI FIRSTENTLÜFTUNG BEI PREFALZ

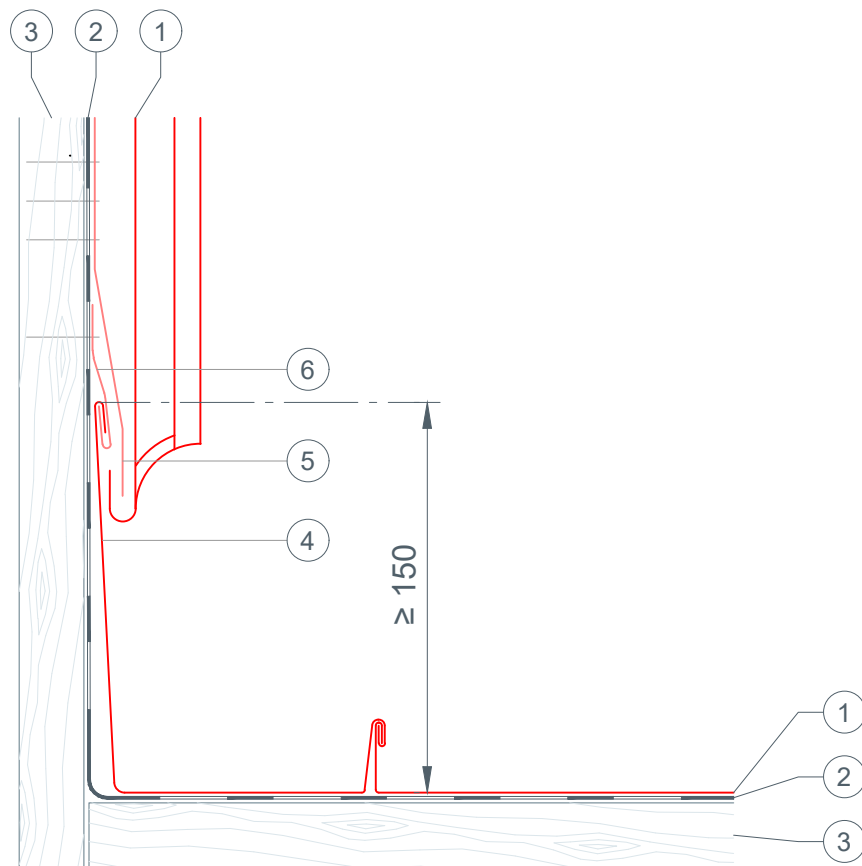
CAD-DETAILS

- ① Firstabdeckung aus PREFALZ
- ② Trennlage
- ③ Vollschalung lt. nationalen Vorgaben
- ④ Kantholz
- ⑤ Saumstreifen
- ⑥ Lochblech
- ⑦ Doppelstehfalzdeckung PREFALZ
- ⑧ Kabelführungsrohr z.B. PREFA Solar





- ① Doppelstehfalzdeckung PREFALZ
- ② Trennlage
- ③ Vollschalung lt. nationalen Vorgaben
- ④ Konterlattung
- ⑤ Kabelführungsrohr Ø25
- ⑥ Rohrbogen
- ⑦ Rohrkappe
- ⑧ Rohr
- ⑨ Klebeeinfassung
- ⑩ Sparren
- ⑪ Faltmanschette Ø 100-130
- ⑫ Deckel

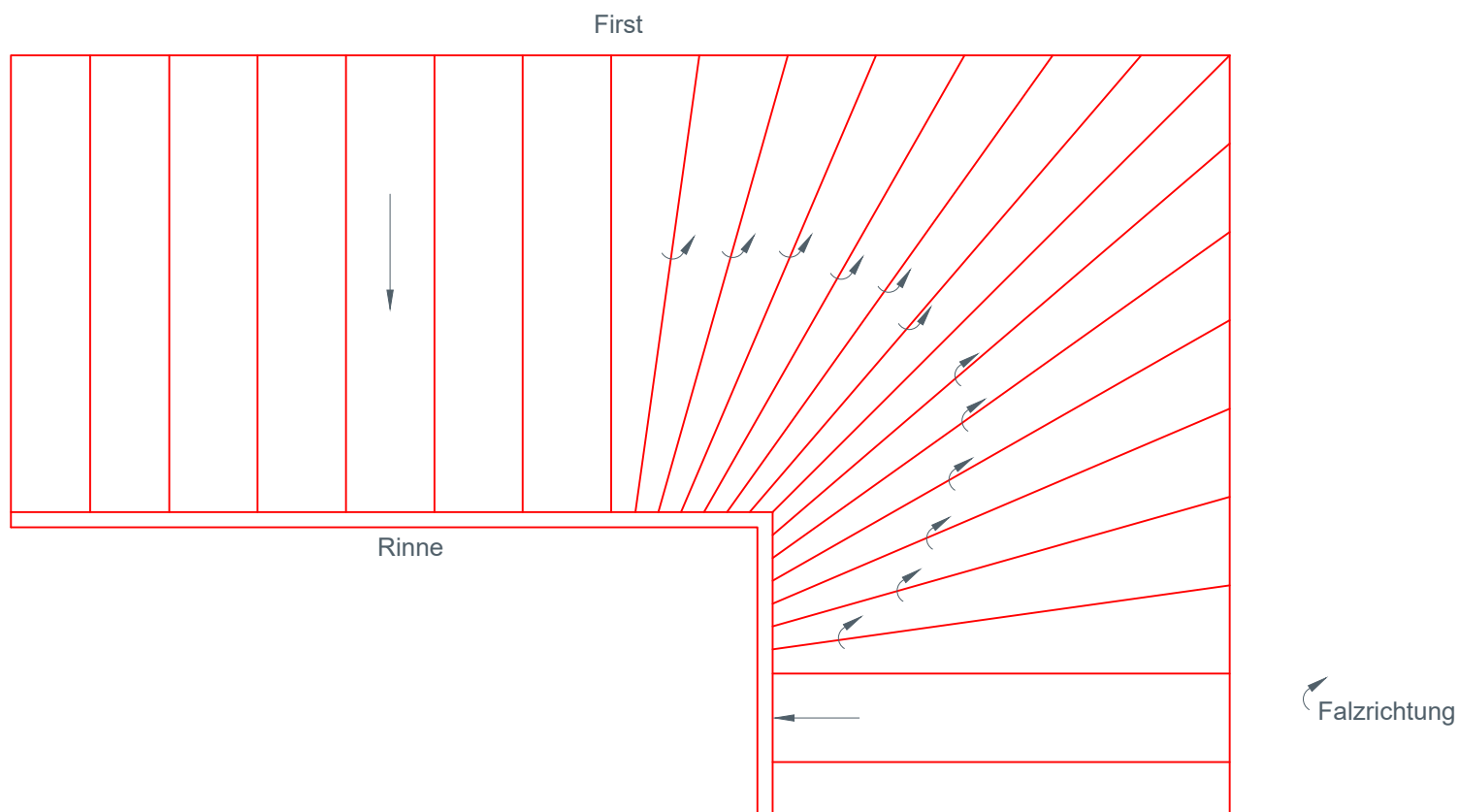


- ① Doppelstehfalzdeckung PREFALZ
- ② Trennlage
- ③ Vollschalung lt. nationalen Vorgaben
- ④ Wandanschluss
- ⑤ Einhängstreifen
- ⑥ Haftstreifen



Kehlausbildung mit konischen Doppelstehfalzbahnen BEI PREFALZ

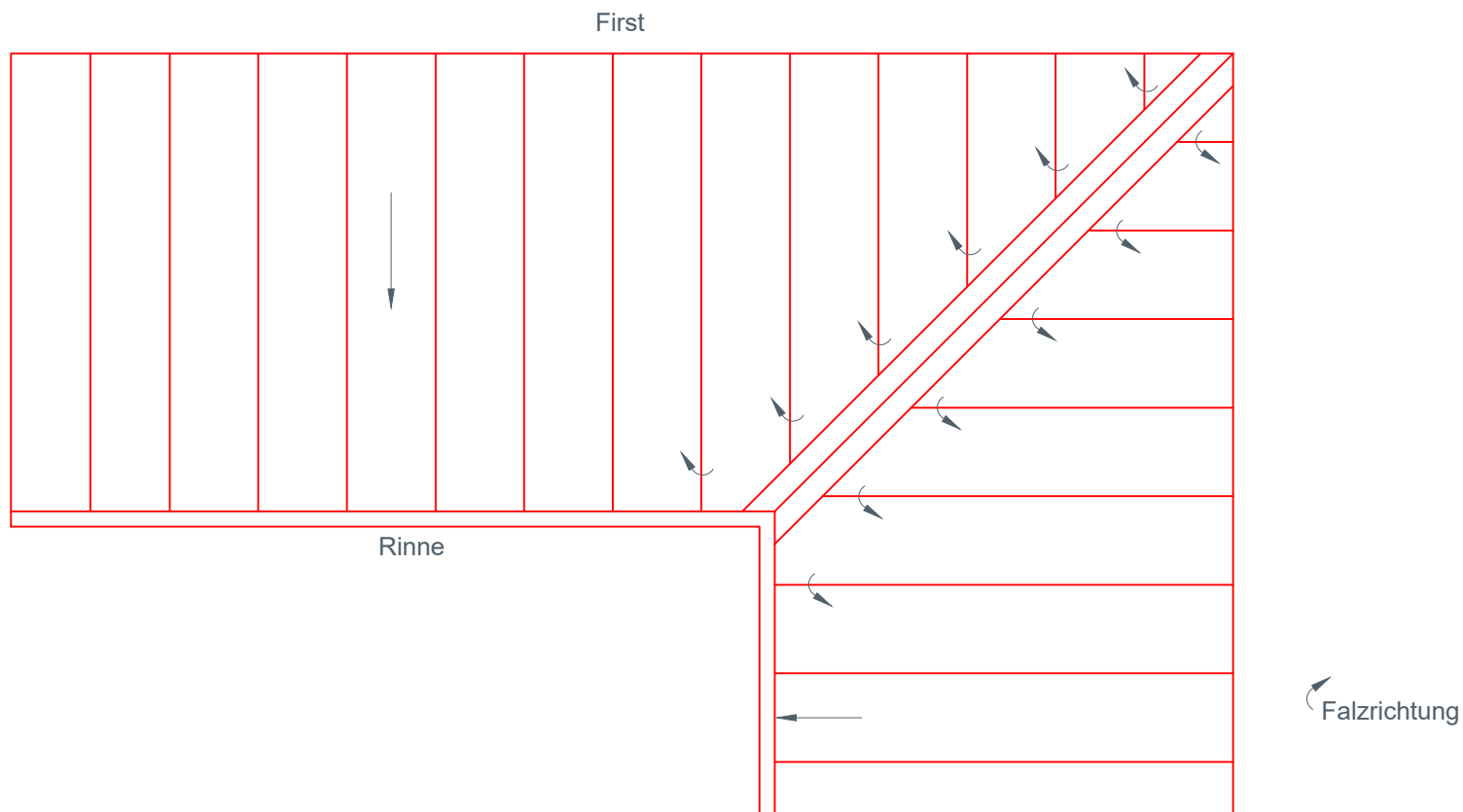
CAD-DETAILS





Kehlausbildung mit parallelen Doppelstehfalzbahnen BEI PREFALZ

CAD-DETAILS

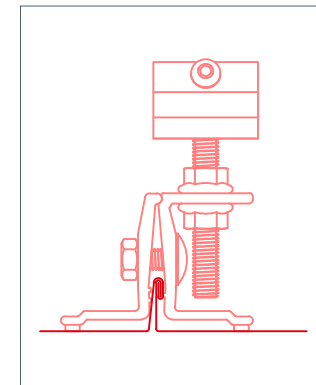
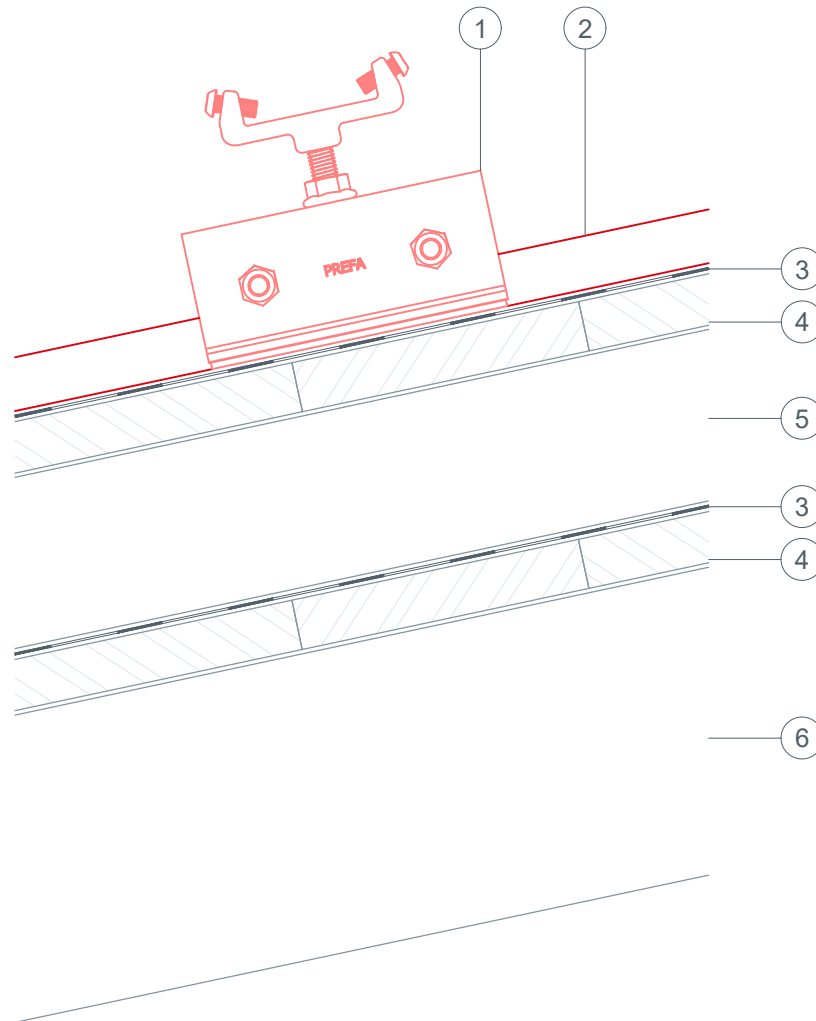




STARK WIE EIN STIER

Solarhalter PREFALZ Vario PREFALZ

CAD-DETAILS



- ① Solarhalter PREFALZ Vario
- ② Doppelstehfalzdeckung (PREFALZ)
- ③ Trennlage
- ④ Vollschalung lt. nationalen Vorgaben
- ⑤ Konterlatte
- ⑥ Sparren