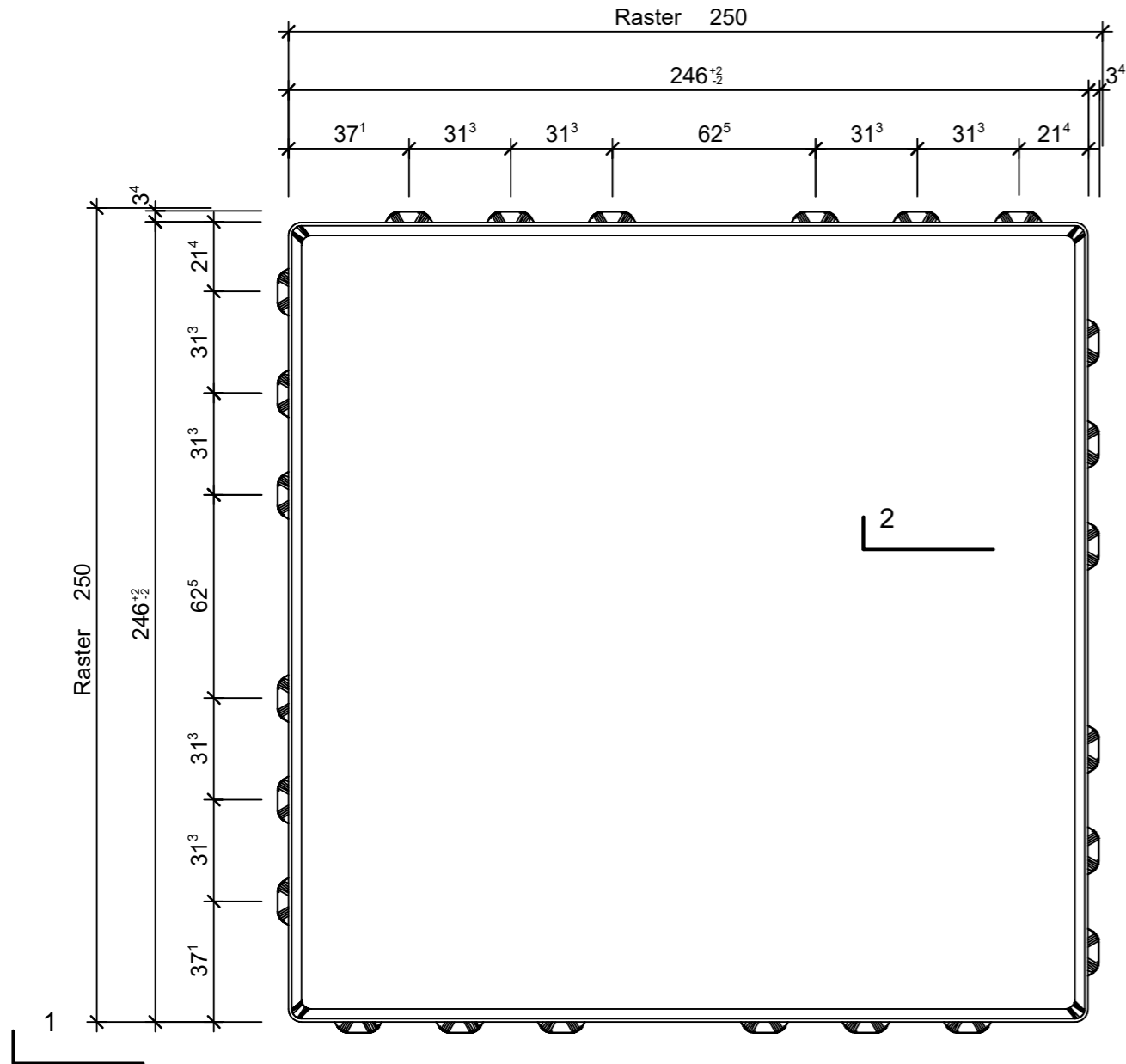
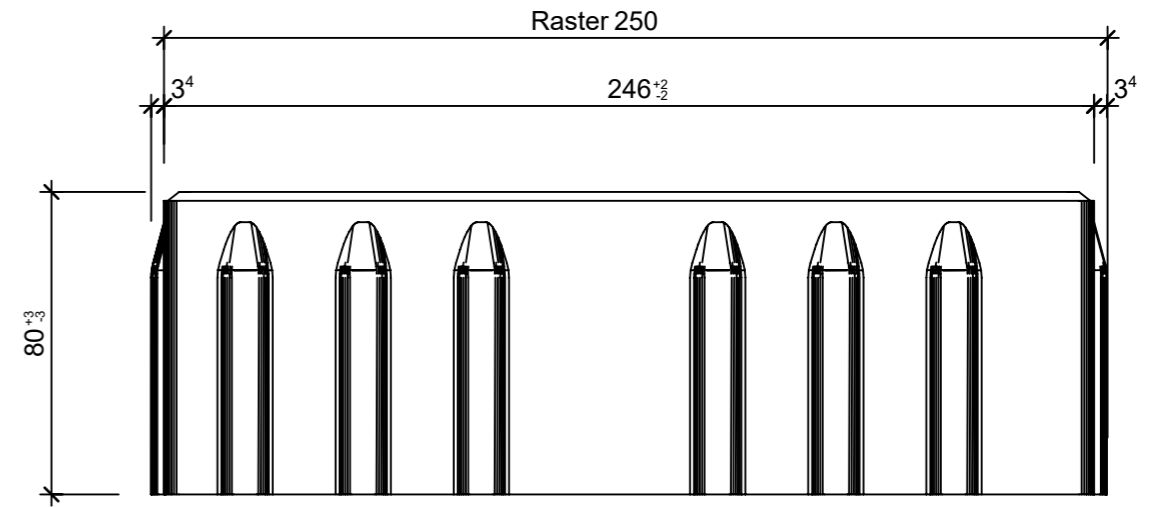


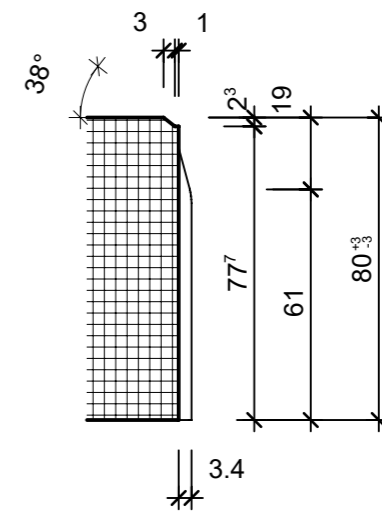
Grundriss 1:2



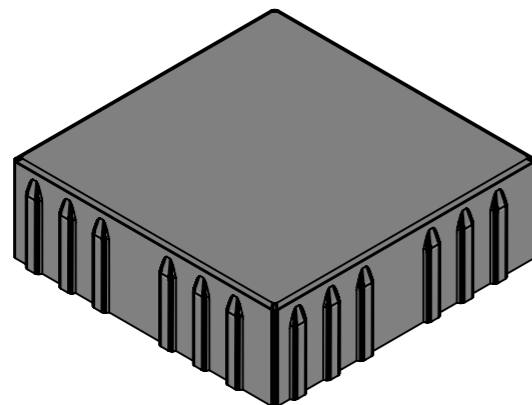
Schnitt 1-1, 1:2




Schnitt 2-2, 1:2



Isometrie 1:5



Rubrik: J4001	Art.-Nr: 138119	HW: 73	Massstab: 1:2/5	Format: DIN A3
Sickersteine			Gezeichnet: 27.04.2022 / rle	Geprüft: 27.04.2022 / RO
CARENA® Sickersteine fino grau, haufwerksporig, gefast mit Nockenverbund, H 8 cm			Änderung: /	Geprüft: /
			Änderung: /	Geprüft: /
			Änderung: /	Geprüft: /
L 250mm, B 250mm, H 80mm			Ersetzt:	
 <b>CREABETON BAUSTOFF AG</b> 6221 Rickenbach LU info@creabeton-baustoff.ch Telefon 0848 400 401 <b>CREABETON PRODUKTIONS AG</b> 9230 Flawil SG			Plan-Nr: J4001_138119_73_PZ_01_01	
<small>Diese Zeichnung ist geistiges Eigentum des HW und darf ohne deren Einwilligung weder kopiert, vervielfältigt, weitergegeben, noch zur Ausführung benutzt werden. Art. 5 des Bundesgesetzes gegen den unlauteren Wettbewerb (UWG).</small>				