

EI30 Feuerschutzabschlüsse – Alu

mit großflächiger Verglasung

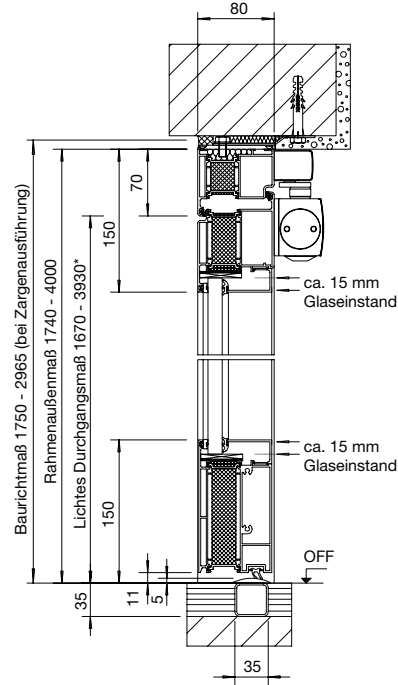
Produktübersicht



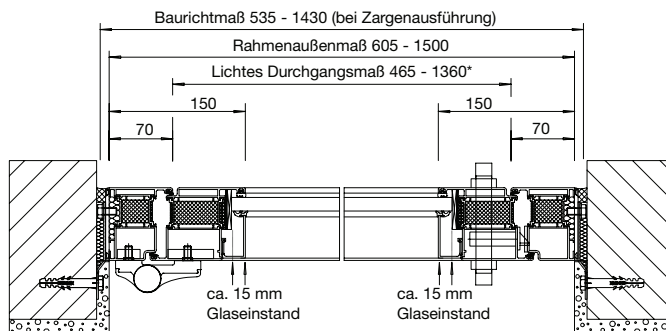
Änderungen vorbehalten

Einbaumaße EI 30

HE 311 / 321 Aluminium



HE 311 Aluminium



* siehe Seite 8 *Lichter Durchgang*

EI30 Feuerschutzabschlüsse – Alu

mit großflächiger Verglasung

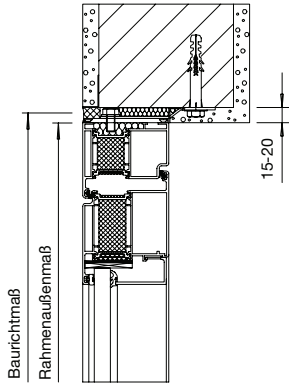
Produktübersicht



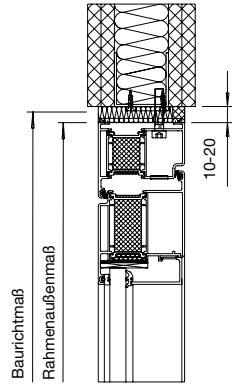
Änderungen vorbehalten

Befestigungsarten für Mauerwerk, Beton, Porenbeton, Ständerwerke (weitere Befestigungsarten siehe Einbauanleitung)

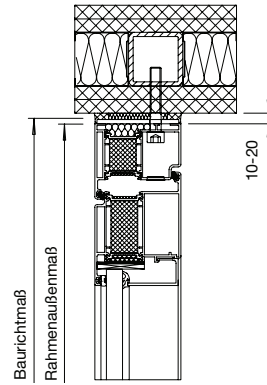
HE 311 / 321 / 331 Aluminium



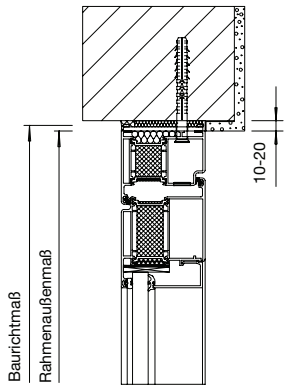
Ankermontage mit Dübellasche



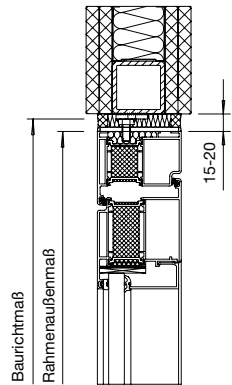
Anschraubmontage Montagewände



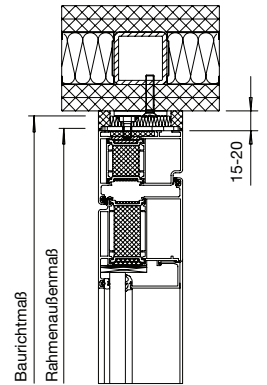
Anschraubmontage Montagewände



Durchsteckdübelmontage Innenputz

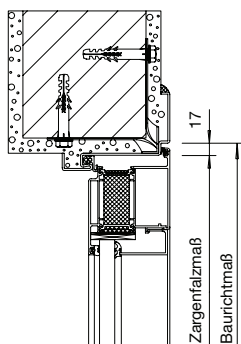


Anschweißmontage Montagewände

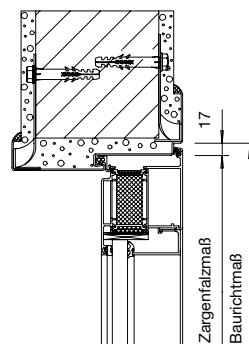


Anschweißmontage Montagewände

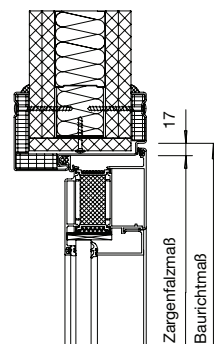
HE 311 / 321 Aluminium mit Eck- und Umfassungszargen



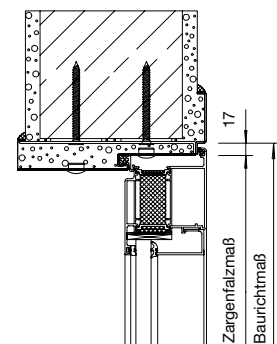
Ankermontage mit Ankerlaschen bei Eckzarge für Massivwände



Ankermontage mit Ankerlaschen bei Umfassungszarge für Massivwände



Anschraubmontage bei Umfassungszarge für Montagewände



Ankermontage mit verdecktliegenden Dübellaschen bei Umfassungszarge für Massivwände

Feuerschutzabschlüsse – Alu

mit großflächiger Verglasung

Produktübersicht

Änderungen vorbehalten

Lichter Durchgang

Alu EI30 FS

Alu EI30 FS – Abzugsmaße für lichte Durchgangsbreite bei 90° geöffnetem Türflügel ohne Berücksichtigung von Drückern und Griffen

	1-flg. HE 311	2-flg. HE 321 Gesamte Tür	1-flg. HE 311		2-flg. HE 321 Gesamte Tür		2-flg. HE 321 Gehflügel	2-flg. HE 321 Gehflügel Pfosten- konstruktion einseitig
	Pfostenkonstruktion einseitig beidseitig		Pfostenkonstruktion einseitig beidseitig		Pfostenkonstruktion einseitig beidseitig			
	(= RAM abzügl. u.a. Maß)		(= Teilungsmaß abzügl. u.a. Maß)					
Alu-Türband mit Drehpunkt 20 mm	- 214 mm	- 288 mm	- 194 mm	- 174 mm	- 268 mm	- 248 mm	- 157 mm	- 137 mm
Alu-Türband mit Drehpunkt 36 mm	- 230 mm	- 320 mm	- 210 mm	- 190 mm	- 300 mm	- 280 mm	- 173 mm	- 153 mm
Stahl / ER Rollenband Drehpunkt 16 mm	- 209 mm	- 278 mm	- 189 mm	- 169 mm	- 258 mm	- 238 mm	- 152 mm	- 132 mm
Zusätzlicher Abzug bei nach außen öffnender Pfostenkonstruktion			- 60 mm	- 60 mm	- 60 mm	- 60 mm		- 30 mm

- Bei den Pfostenkonstruktionen wurde die **100er** Senkrechtsprosse zugrunde gelegt

Alu EI30 FS – Abzugsmaße für lichte Durchgangshöhe

Berechnung mit absenkbarer Bodendichtung	1-flg. HE 311	2-flg. HE 321	1-flg. HE 311 Kämpferkonstruktion	2-flg. HE 321 Kämpferkonstruktion
	(= RAM abzügl. u.a. Maß)		(= Teilungsmaß abzügl. u.a. Maß)	
nach innen öffnend	- 70 mm	- 70 mm	- 50 mm	- 50 mm
nach außen öffnend	- 70 mm	- 70 mm	- 80 mm	- 80 mm

- Bei Ausführung mit Halbrundschwelle verringert sich die Durchgangshöhe zusätzlich um **5 mm**