

Dimensioni limite MONTALINE® alla consegna

1. CAMPO DI APPLICAZIONE

Le dimensioni limite nella tabella del paragrafo 3 mostrano le possibili tolleranze di fabbricazione dei rivestimenti per facciate MONTALINE®.

Poiché i prodotti profilati non possono essere fabbricati senza tolleranze, è importante tenerne conto durante la progettazione e l'installazione.

È proibito eseguire qualsiasi lavorazione o trasformazione del materiale ritenuto difettoso da parte del cliente; ciò comporterà l'estinzione di qualsiasi reclamo. Si fa inoltre espresso riferimento alle istruzioni di progettazione e di montaggio esistenti.

2. DISPOSIZIONI DI PROVA

Tutte le dimensioni limite si applicano alle versioni profilate e non perforate in acciaio e alluminio. Se non diversamente specificato, le misure sono prese a 200 mm dall'estremità della lastra e su profilati con una lunghezza minima di 1,0 m.

Tutte le dimensioni limite - ad eccezione della curvatura trasversale - si riferiscono alla condizione di consegna non montata dei profili. A questo scopo, il profilo viene misurato sdraiato su una superficie piana. Le misurazioni sui profili installati portano a risultati errati.

La misurazione della curvatura trasversale viene effettuata secondo la Fig. 3 su un pannello di profilo appeso con un collegamento a vite senza vincoli sul lato inferiore.

3. TOLLERANZE DI PRODUZIONE SECONDO LE LINEE GUIDA DI QUALITÀ EPAQ O LO STANDARD DI FABBRICA

CRITERIO	PERSONAGGI	IMMAGINE	DIMENSIONI LIMITE [mm]	Fonte
Spessore nominale della lamiera	tN	-	Restrizioni delle dimensioni limite (S) per l'acciaio o secondo DIN 485-4 per l'alluminio	1) EN 10143 (acciaio) 2) EN 485-4 (alu)
Lunghezza della lastra (misurata a 20°C)	l	4	fino a 4 m: ± 2 mm da 4 bis 6 m*): ± 3 mm *) Osservare le raccomandazioni sulla lunghezza!	Tolleranza di fabbrica Tolleranza secondo EPAQ: l ≤ 3,0 m: + / - 5 mm l > 3,0 m: + 10 / - 5 mm
Differenza di lunghezza	Δl	-	max l - min l ≤ 6 mm all'interno di un lotto	EPAQ
Altezza del profilo	h	1	26 mm ± 1 mm	EPAQ
Scostamento in altezza	h _v	2	± 2 mm con giunto (F) ± 1 mm senza giunto (G)	Tolleranza di fabbrica
Larghezza della flangia superiore	b _o	1	+ 0 mm - 2 mm	EPAQ in comb. con le tolleranze di fabbrica
Curvatura trasversale	f _q	3	≤ 0,5 % della larghezza della flangia superiore	EPAQ
Ondulazione longitudinale	f _w	5	per lw1 = 200 mm: fw1 = 0,6 mm per lw2 = 400 mm: fw2 = 1,0 mm per lw3 > 700 mm: fw3 = 1,5 mm	EPAQ
Rettilinearità	g	6	≤ 2 mm per metro di lunghezza	EPAQ
Fuori squadra	u	4	≤ 0,5 % della larghezza utile	EPAQ
Angolarità del bordo longitudinale	φ	7	φ = 0° + 0° / - 2°	Tolleranza di fabbrica

EXAKTE QUELLENBEZEICHNUNGEN

1) EN 10143: LAMIERE E NASTRI DI ACCIAIO RIVESTITI A CALDO IN CONTINUO - TOLLERANZE SU DIMENSIONI E FORMA: 1993

2) EN 485-4: ALLUMINIO E LEGHE DI ALLUMINIO - LAMIERE, NASTRI E PIASTRE - PARTE 4: TOLLERANZE SU DIMENSIONI E FORMA PER PRODOTTI LAMINATI A FREDDO: 2019-05

4. RAPPRESENTAZIONI VISIVE

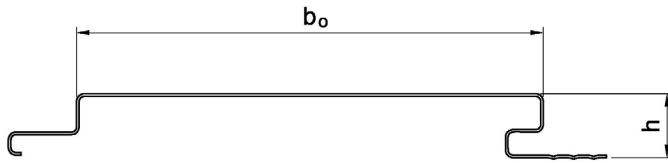


Figura 1: Larghezza della flangia superiore b_o e altezza del profilo h - MONTALINE®

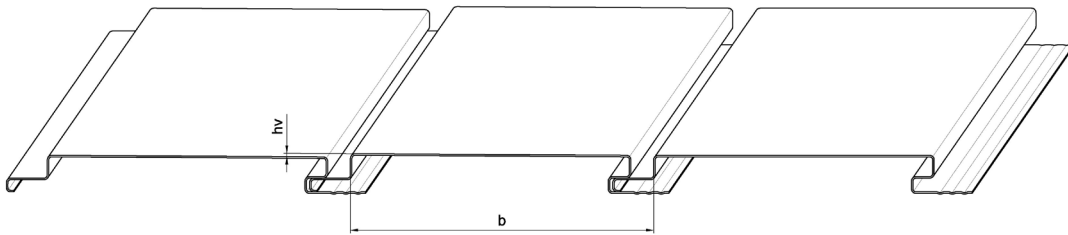


Figura 2: Scostamento h_v e larghezza utile b - MONTALINE®

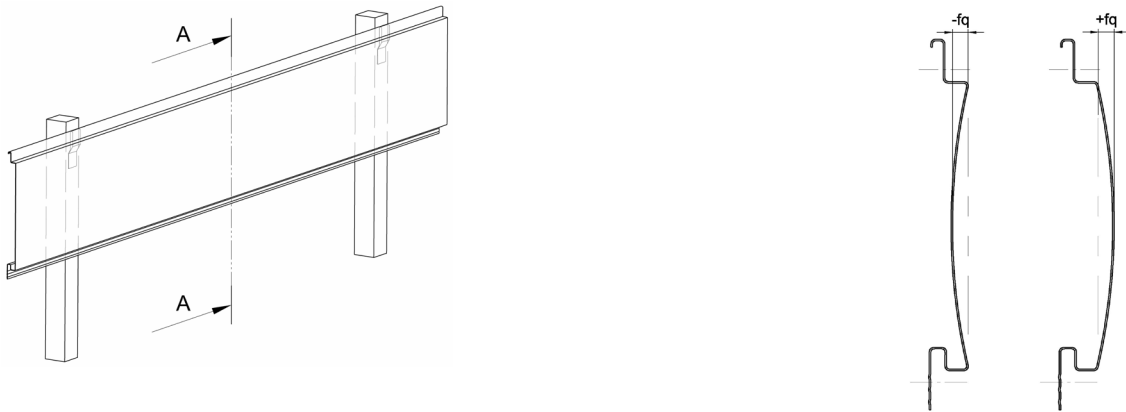


Figura 3: Curvatura trasversale del pannello profilato f_q - MONTALINE®

Sezione A-A

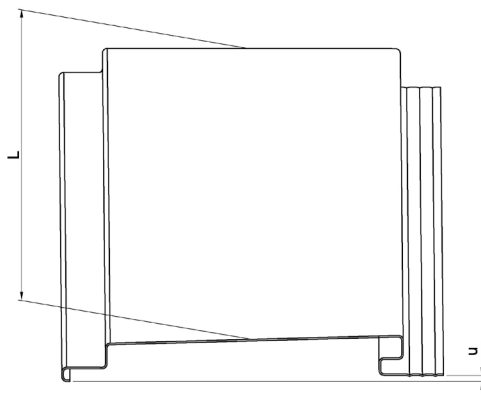


Figura 4: Fuori squadra u e lunghezza del I - MONTALINE®

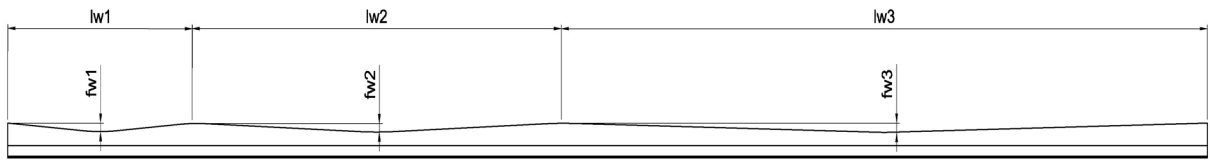


Figura 5: Ondulazione longitudinale f_w - MONTALINE®

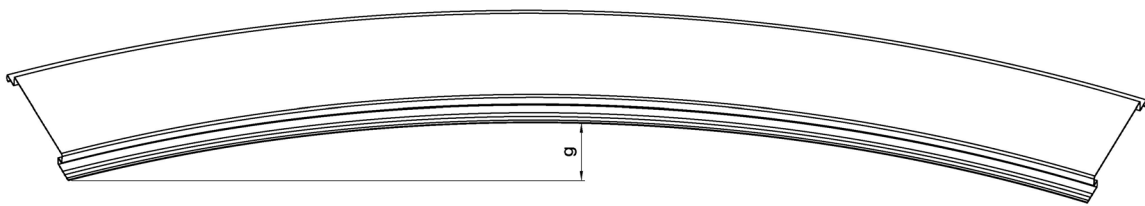
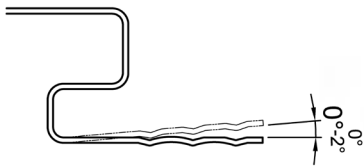


Figura 6: Rettilinearità g - MONTALINE®



Il bordo longitudinale non deve essere piegato verso l'alto !

Figura 7: Angolarità del bordo longitudinale - MONTALINE®