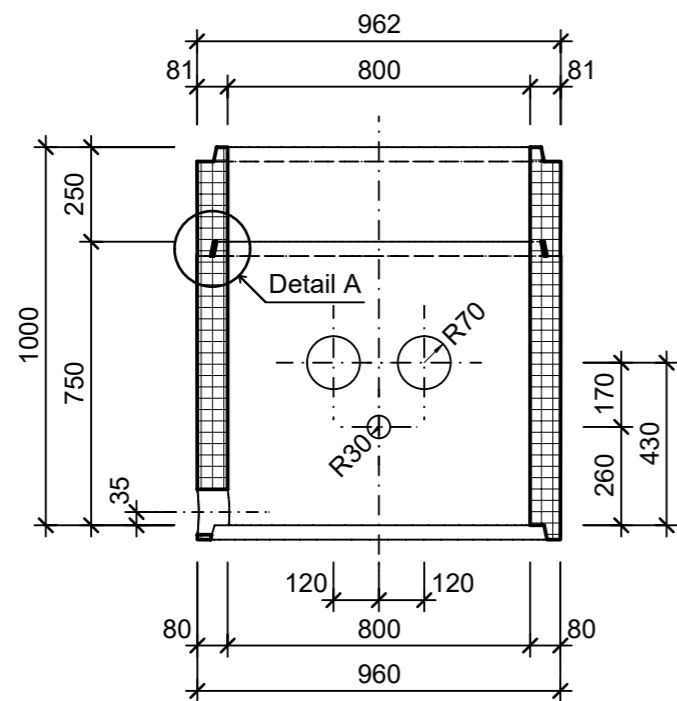
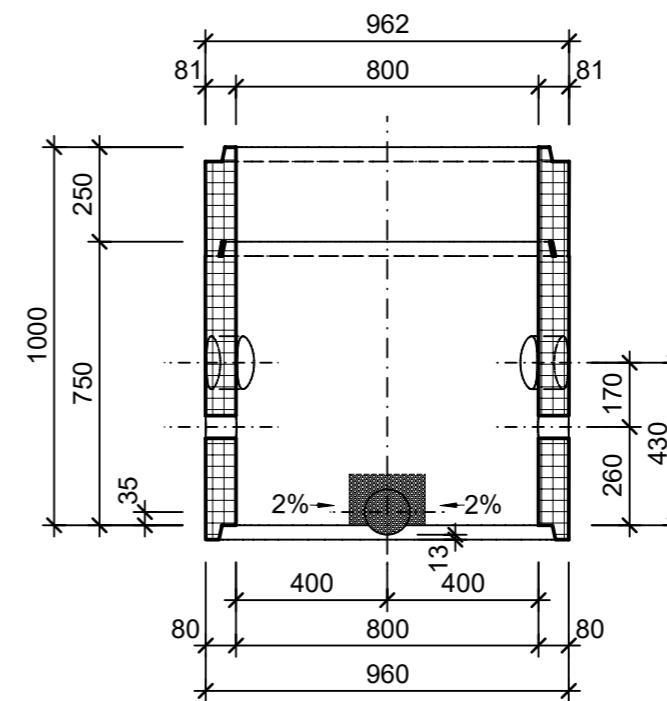


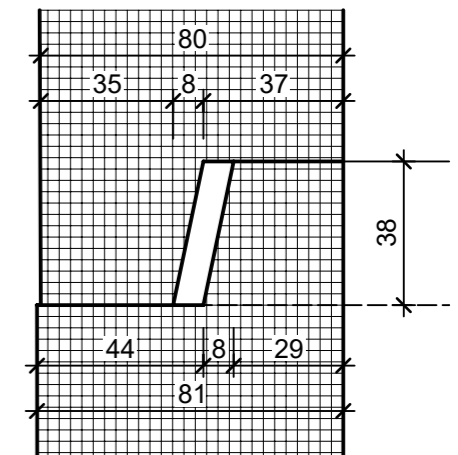
Schnitt 1-1, 1:20



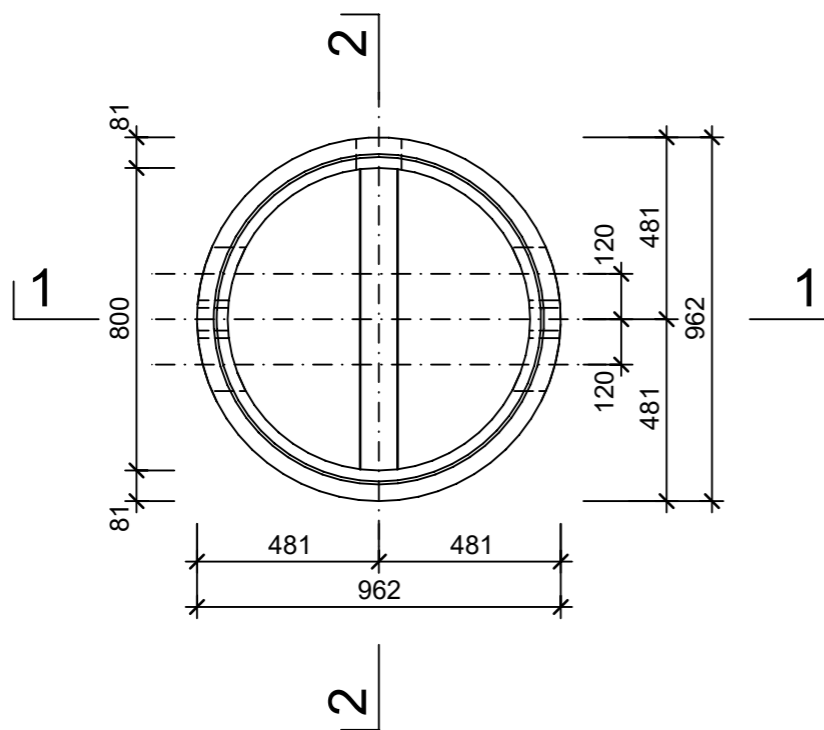
Schnitt 2-2, 1:20



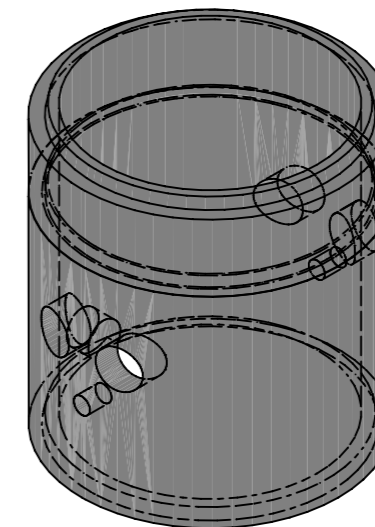
Detail A, 1:2



Grundrisse, 1:20



Isometrie



Rubrik: D1110	Art.-Nr: 122539	HW: 16	Massstab: 1:2/20	Format: DIN A3
Kabelbau			Gezeichnet: 04.12.2023 / jast	Geprüft: 04.12.2023 / chma
ASTRA Kontrollschacht rund B2 ohne Boden ohne Deckel			Änderung: /	Geprüft: /
			Änderung: /	Geprüft: /
			Änderung: /	Geprüft: /
DN 800mm, H 1000mm, W 80mm			Ersetzt:	
CREABETON AG 6221 Rickenbach LU info@creabeton.ch Telefon 0848 400 401 CREABETON MATÉRIAUX AG 1523 Granges-près-Marnand VD			Plan-Nr: D1110_122539_16_PZ_01_01	
Diese Zeichnung ist geistiges Eigentum des HW und darf ohne deren Einwilligung weder kopiert, vervielfältigt, weitergegeben, noch zur Ausführung benutzt werden. Art. 5 des Bundesgesetzes gegen den unlauteren Wettbewerb (UWG).				