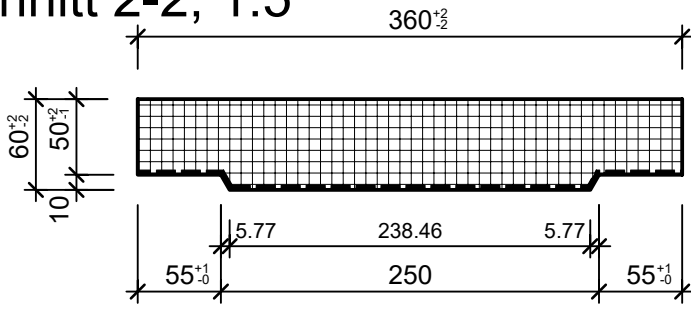
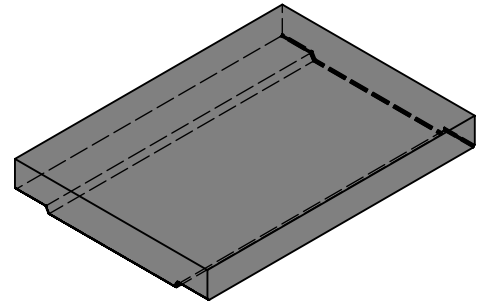


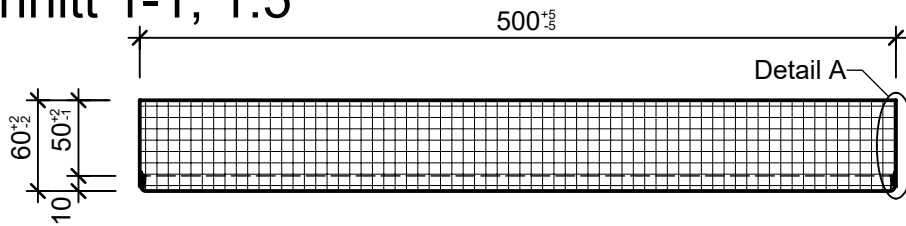
Schnitt 2-2, 1:5



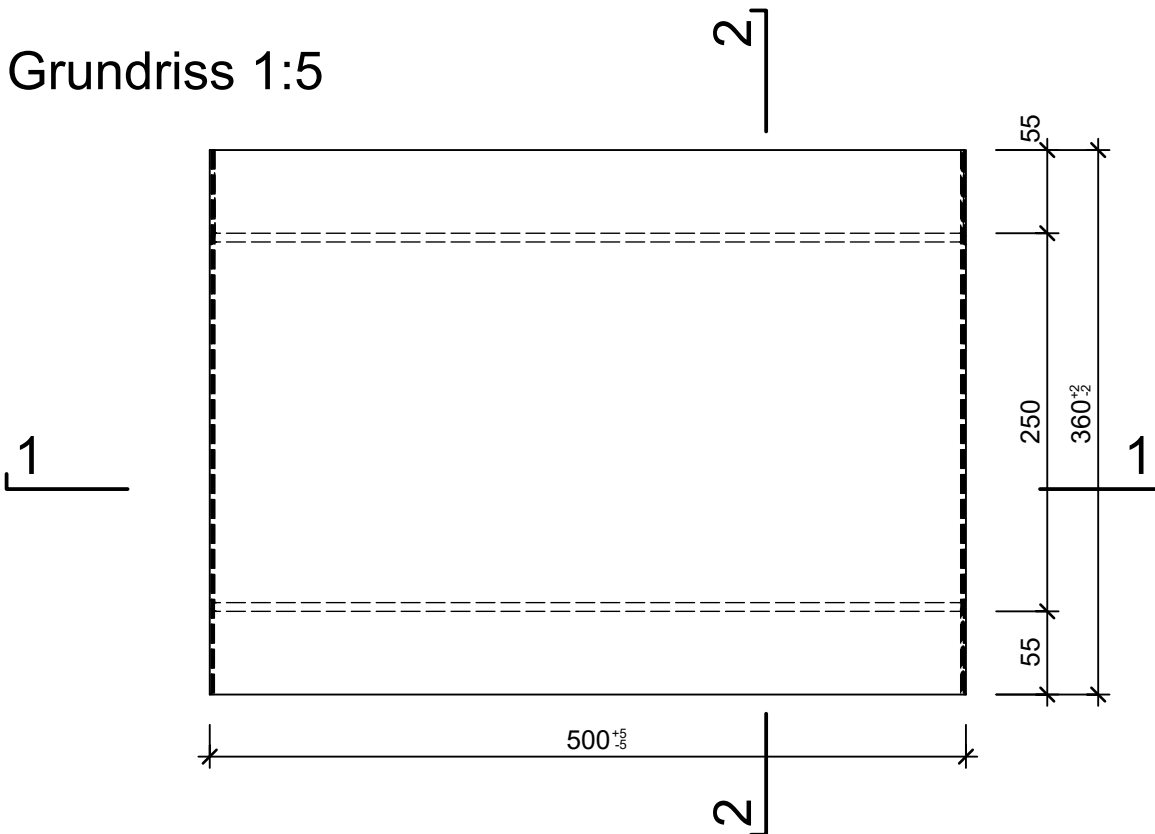
Isometrie 1:10



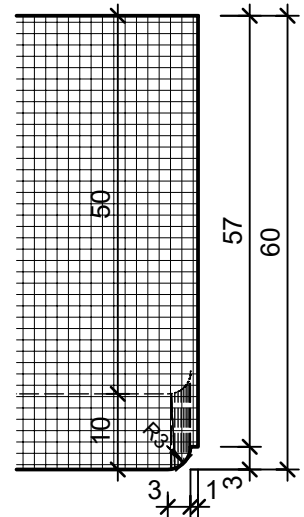
Schnitt 1-1, 1:5



Grundriss 1:5



Detail A 1:1



Rubrik: D0001	Art.-Nr: 110410	HW: 73	Massstab: 1:1/5/10	Format: DIN A4
Kabelkanäle mit Deckel			Gezeichnet: 10.11.2020 / rle	Geprüft: 10.11.2020 / RO
Kabelkanaldeckel Typ 13/13a			Änderung: /	Geprüft: /
			Änderung:	Geprüft:
			Änderung:	Geprüft:
L 500mm, H 60mm, B 360mm			Ersetzt:	
 <b>CREABETON BAUSTOFF AG</b> 6221 Rickenbach LU info@creabeton-baustoff.ch Telefon 0848 400 401 <b>CREABETON PRODUKTIONS AG</b> 9230 Flawil SG			Plan-Nr: D0001_110410_73_PZ_01_01	

Diese Zeichnung ist geistiges Eigentum des HW und darf ohne deren Einwilligung weder kopiert, vervielfältigt, weitergegeben, noch zur Ausführung benutzt werden. Art. 5 des Bundesgesetzes gegen den unlauteren Wettbewerb (UWG).