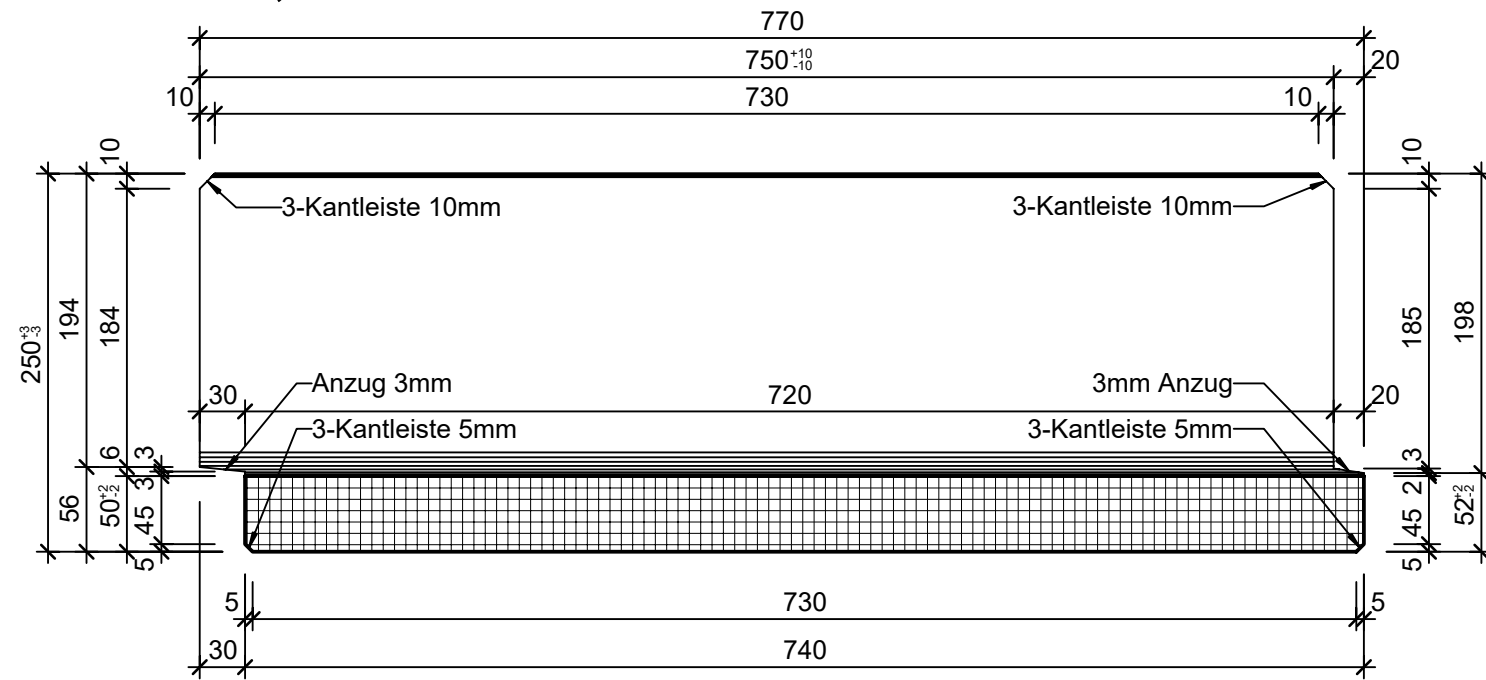
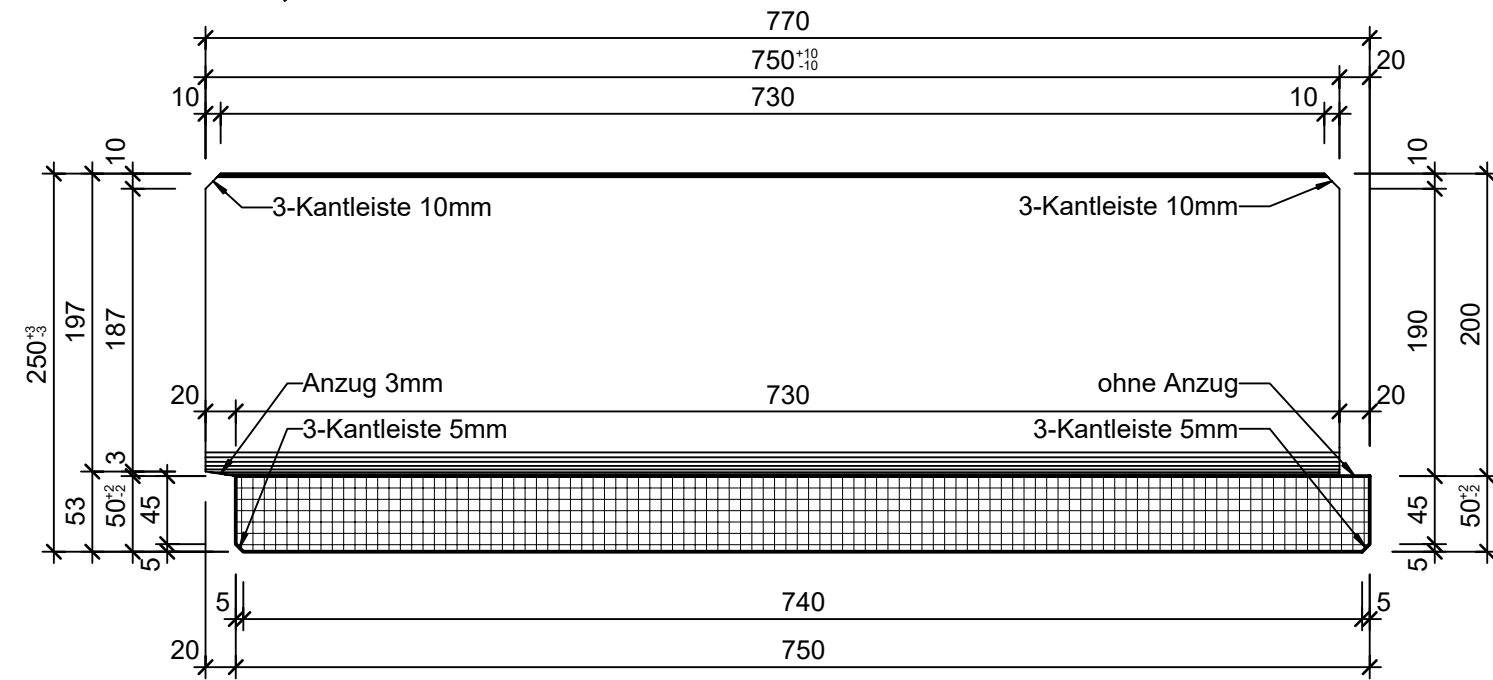


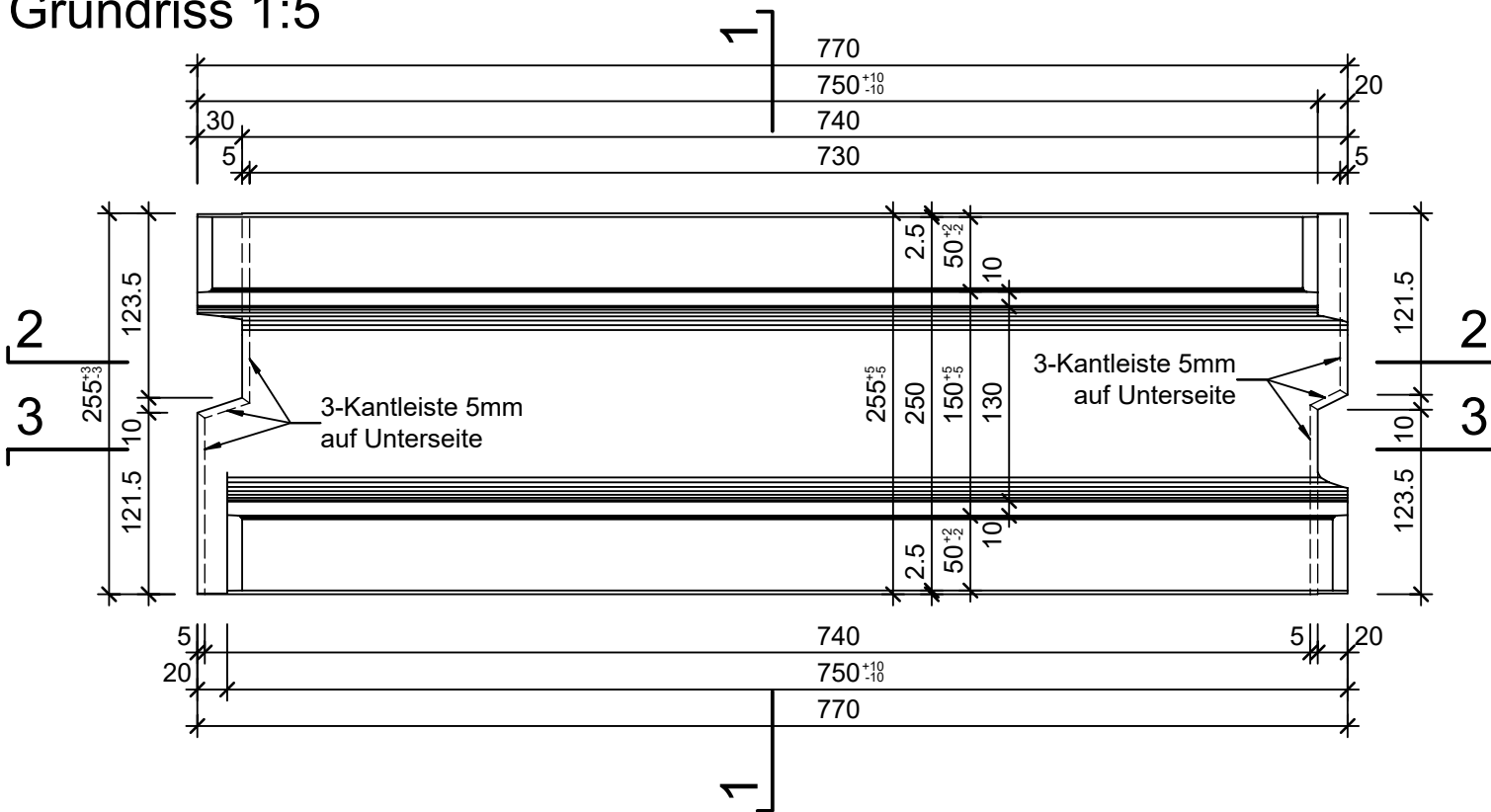
Schnitt 2-2, 1:5



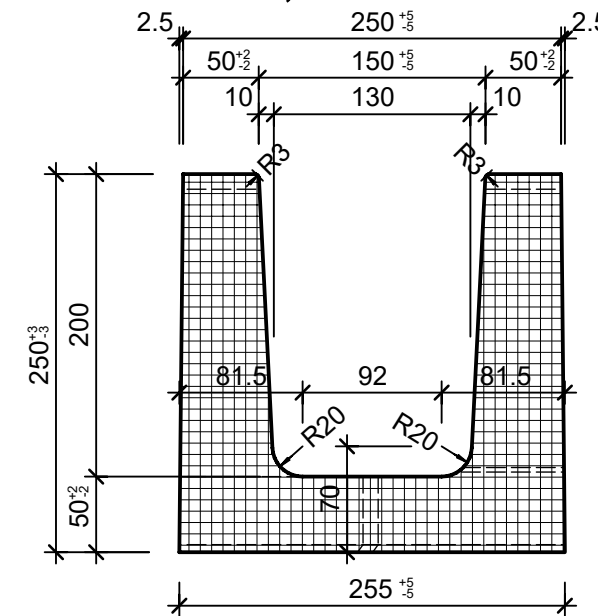
Schnitt 3-3, 1:5



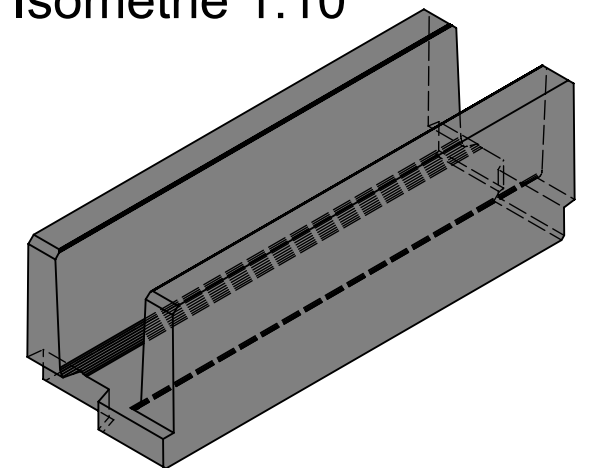
Grundriss 1:5



Schnitt 1-1, 1:5



Isometrie 1:10



Rubrik: D0001	Art.-Nr: 112876	HW: 71	Massstab: 1:5 / 10	Format: DIN A3
Kabelkanäle mit Deckel			Gezeichnet: 01.09.2020 / rle	Geprüft: 01.09.2020 / RO
Kabelkanal Unterteil Typ 22			Änderung: /	Geprüft: /
			Änderung:	Geprüft:
			Änderung:	Geprüft:
L 750mm, H 250mm, B 250mm			Ersetzt:	
CREABETON CREABETON BAUSTOFF AG 6221 Rickenbach LU info@creabeton-baustoff.ch Telefon 0848 400 401 CREABETON PRODUKTIONS AG 5201 Brugg AG			Plan-Nr: D0001_112876_71_PZ_01_01	
Diese Zeichnung ist geistiges Eigentum des HW und darf ohne deren Einwilligung weder kopiert, vervielfältigt, weitergegeben, noch zur Ausführung benutzt werden. Art. 5 des Bundesgesetzes gegen den unlauteren Wettbewerb (UWG).				