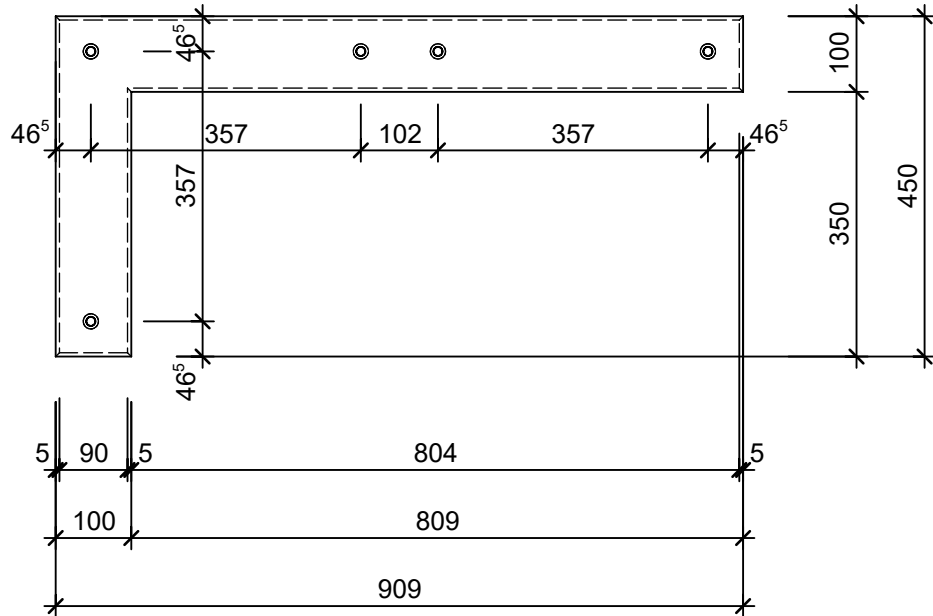
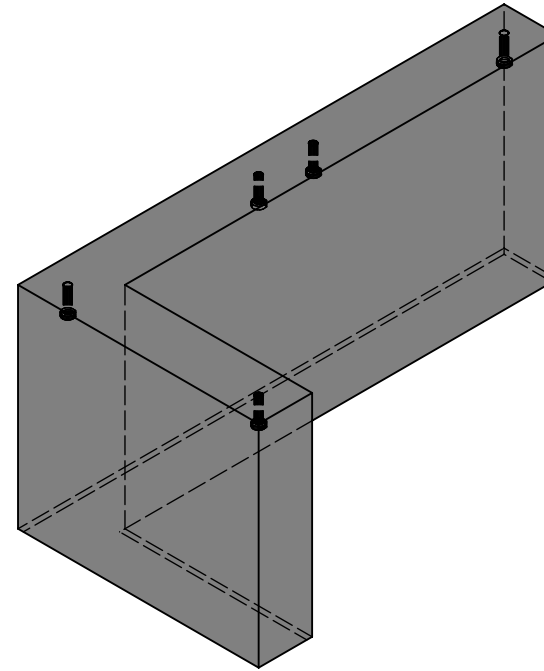


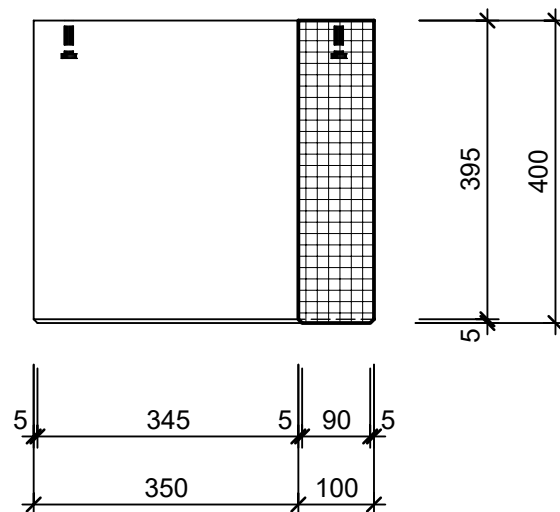
Grundriss 1:10



Isometrie 1:10



Schnitt 1:10



Rubrik: P1007	Art.-Nr: 108000	HW: 22	Massstab: 1:10	Format: DIN A4
Gestaltung öffentlicher Raum			Gezeichnet: 11.12.2020 / scj	Geprüft: 12.01.2021 / gch
INTERMEZZO Variabänke			Änderung: /	Geprüft: /
grau, glatt, vollkantig			Änderung: /	Geprüft: /
Betonwinkel Typ 2 links			Änderung: /	Geprüft: /
L 90.9cm, B 45cm, H 40cm			Ersetzt:	
 CREABETON BAUSTOFF AG 6221 Rickenbach LU info@creabeton-baustoff.ch Telefon 0848 400 401 STEINAG Rozloch AG 6362 Stansstad NW			Plan-Nr: P1007_108000_22_PZ_01_01	
<small>Diese Zeichnung ist geistiges Eigentum des HW und darf ohne deren Einwilligung weder kopiert, vervielfältigt, weitergegeben, noch zur Ausführung benutzt werden. Art. 5 des Bundesgesetzes gegen den unlauteren Wettbewerb (UWG).</small>				