

### Allgemeines

- Mauersteine eignen sich als freistehendes Sichtmauerwerk oder als Hangsicherung.
- Bei der Verwendung der Mauersteine als Hangsicherung ist zusätzlich unsere technische Wegleitung «Betonhangssicherungen» zu beachten.
- Ein Auszug dieser Wegleitung finden Sie in diesem Katalog unter «Versetzhinweise für Hangsicherungen».
- Es ist Pflicht der Bauherren, Planer und Ausführenden, unsere Vorgaben nach bestem Wissen und Gewissen zu befolgen und allenfalls zusätzliche Massnahmen und Kontrollen anzuordnen.

### Aufbau

- Mauersteine erzeugen ihre Standsicherheit vorwiegend durch ihr Eigengewicht. Sie können vertikal, geneigt, als Trockenmauer oder als Mauern mit Lagerfugen erstellt werden.
- Der Aufbau einer Trockenmauer erfolgt mit Ausnahme des Fundamentes trocken, es sind keine Mörtelschichten zwischen den Lagen notwendig.
- Mauern mit Lagerfugen werden je nach Lastfall und Steintyp zusätzlich mit vertikaler und horizontaler Bewehrung verstärkt. Die Hohlräume werden mit Beton gefüllt.
- Kreuzfugen sind strikte zu vermeiden.

- Wir empfehlen generell ein Fundament aus Beton zu erstellen.
- Mauern mit vertikaler Bewehrung müssen in Etappen von maximal vier Lagen aufgemauert, ausbetoniert und mit einer 30 mm Vibriernadel verdichtet werden. Die oberste Lage pro Etappe wird nur zu  $\frac{2}{3}$  gefüllt, damit eine bessere Verzahnung mit der nächsten Etappe erreicht wird.
- Ab Höhen von 1.50 m ist zusätzlich eine horizontale Bewehrung vorzusehen. Es müssen Lagerfugen mit Mörtel erstellt werden (siehe Kapitel Fugen, Fugenmörtel, Verfugen).
- Die Mauern sind jeweils an den Ecken und mind. alle 10 m durch Dilatationen zu trennen.  
Eine zusammenhängende Mauer kann infolge Wärmespannungen an den Ecken reissen.
- Mit bewehrten Mauern kann höher gebaut und/oder grössere Lastfälle bewältigt werden.

### Abdeckplatten

Als oberer Abschluss können Mauern mit den entsprechenden Abdeckplatten versehen werden.

Wir empfehlen, die Mauerabdeckung mit einem Klebemörtel (PCI Flexmörtel® Premium) oder Baukleber (UNI-COLL rapid, SIKADUR 31) zu verkleben.

Bei starker Sonneneinstrahlung können extreme und vor allem unterschiedliche Ausdehnungen zwischen Abdeckplatte und Mauer zu einer Ablösung der Abdeckplatte führen (siehe Kapitel Fugen, Fugenmörtel, Verfugen).

### Pfeilerelemente

Für Grundstücksabgrenzungen, als Zaunanlagen, Portale oder als Stützpfiler von Pergolen usw. stehen spezielle Pfeilerelemente mit entsprechenden Abdeckplatten zur Verfügung. Diese Pfeilerelemente und Abdeckplatten sind mit Trasszement oder speziellem Montagekleber zu versetzen (siehe Kapitel Fugen, Fugenmörtel, Verfugen).

### Fundation

- Abstecken der Achse und Versichern der Achspunkte.
- Ausheben des Streifenfundamentes nach Vorgaben des Projektverfassers oder gemäss Minimalwerten der CREABETON BAUSTOFF AG.
- Die Tiefe des Streifenfundamentes richtet sich einerseits nach dem Lastfall, andererseits nach dem Baugrund. Unterhalb der Fundamentsohle muss bis zur Frosttiefe ein guter tragfähiger, frostsicherer Boden (z. B. Kies, sandiger Kies, Schotter) vorhanden sein. Je nach Baugrund ist evtl. ein Materialersatz nötig oder das Streifenfundament wird auf Frosttiefe versetzt.

- Wir empfehlen eine Sauberkeitsschicht in Beton C12/15 XO einzubauen.
- Die Sohlneigung ist zu berücksichtigen.
- Die Frosttiefe im schweizerischen Mittelland beträgt ca. 80 cm.
- Die meisten Böden sind nicht frostsicher.

### Fundament

- Das Fundament wird als Streifenfundament in Beton C20/25 XC2 D<sub>max</sub> 32 erstellt.
- Fundamentabmessungen gemäss Projektverfasser oder Minimalwerten der CREABETON BAUSTOFF AG.
- Je nach Bauhöhe und Belastung ist das Fundament entsprechend zu armieren und in Beton C30/37 XC2 D<sub>max</sub> 32 auszuführen.
- Die erforderlichen vertikalen Anschluss-eisen sind in dem entsprechenden Abstand zu versetzen.

### Entwässerung

Der Entwässerung hinter der Mauer ist besondere Beachtung zu schenken. Das in die Hinterfüllung einsickernde Regen- oder Hangwasser muss abgeleitet werden. Es darf sich kein Wasser hinter den Mauersteinen stauen. Wir empfehlen eine Sickerleitung mit Gefälle am tiefsten Punkt der Mauerrückwand resp. am hinteren Fuss des Fundamentes zu verlegen. Über die Sickerleitung ist eine Sickerpackung von 20–30 cm einzubringen.

**Versetzen der ersten Steinlage**

Die erste Steinlage wird in den erdfeuchten Fundamentbeton oder in das frisch aufgetragene Mörtelbett versetzt und gemäss dem Mauerverlauf genau gerichtet.

Die weiteren Lagen werden für ein Trockenmauerwerk trocken (ohne Mörtelschicht) verlegt. Sonst müssen für ein Mauerwerk Lagerfugen mit Mörtel erstellt werden.

**Fugen, Fugenmörtel, Verfugen**

- Für Lagerfugen können als Maurerhilfe z. B. 1 cm dicke, etwa 2.5 cm breite Holzleisten verwendet werden. Sie dienen als Auflage für die nächste Steinlage und geben gleichzeitig die Fugenstärke an. Den Fugenmörtel leicht überhöht auftragen, den Stein setzen, ausrichten und leicht anklopfen.
- Der Mörtel darf nicht zu nass sein, sonst quillt er aus den Fugen und verschmiert die Steine. Die Verunreinigungen können später kaum mehr entfernt werden.
- Mörtelfugen mit «normalen Zement» können ausblühen. Mörtelfugen mit Trasszement oder spezielle Montagekleber blühen weniger aus.
- Sind einige Steinlagen gesetzt, müssen die Holzleisten entfernt werden und die Fugen sind zu verarbeiten. Von einer Kelle wird mit dem Fugeneisen vorsichtig Mörtel in die Fugen gestrichen

bis sie gefüllt sind. Mit der Spitze des Fugeneisens wird die Fugenfüllung ca. 1 mm tief ausgekratzt.

- Nicht bei regnerischem Wetter arbeiten. Verschmutzungen durch wässrigen Mörtel bleiben auch später immer als Schleier sichtbar.
- Grösste Sauberkeit ist geboten.

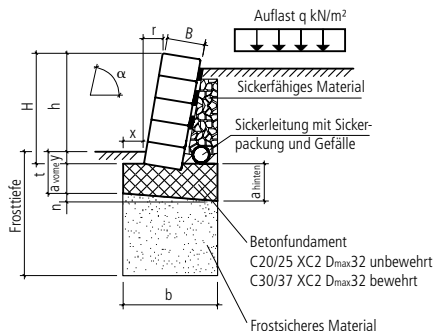
**Hinterfüllung**

- Die Hinterfüllung ist lose in Schichten zu schütten. Wenn überhaupt nötig, darf sie nur mit sehr leichten Geräten ( $G \leq 50$  kg, resp. Rüttelkraft  $\leq 8$  kN) und einem minimalen Abstand von 1 m zur Mauerkrone verdichtet werden.
- Das Material muss sickerfähig sein (z. B. Kies, sandiger Kies, Schotter). Es darf sich kein Wasser hinter der Mauer stauen. Wird für die Hinterfüllung bindig-lehmiges Material verwendet, dessen Winkel der inneren Reibung  $\varphi < 30^\circ$  beträgt, ist die zulässige Bauhöhe zu reduzieren.
- Hinter der Mauer ist eine Sickerpackung einzubauen oder es sind Filterplatten vorzusehen. Das Sickerwasser ist durch die Sickerleitung abzuleiten (siehe Kapitel Entwässerung).
- Das Verlegen einer ganzflächigen Folie hinter der Mauer vergrössert den horizontalen Erddruck und ist nicht zulässig.

**Bepflanzung**

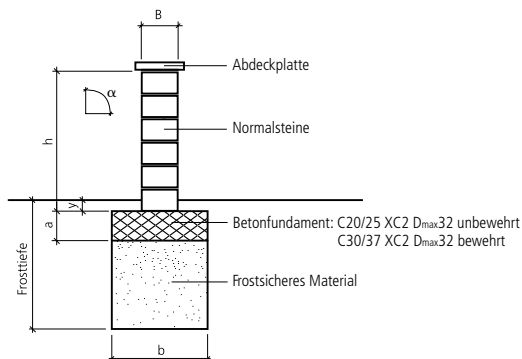
Mauersteine, die offen verlegt werden, sind direkt begrünbar. Oft ist der zur Verfügung stehende Pflanzraum klein, so dass sich nur wenige Pflanzenarten eignen.

Jedoch vor und oberhalb der Mauern können Blumen, Sträucher, Kräuter usw. eingesetzt werden. Die Art der Bepflanzung hängt einerseits vom Standort, andererseits von der Pflanze ab.

**Mauer mit Hinterfüllung**

Die minimalen Fundamentabmessungen für die verschiedenen Lastfälle finden Sie in den jeweiligen Technischen Produktblättern der CREABETON BAUSTOFF AG.

## Freistehende Mauer mit Abdeckplatte



## Minimale Fundamentabmessungen für freistehende Mauern mit Steinbreite 20 cm

Bauhöhe h cm	Fundament- höhe a cm	Einbinde- tiefe y cm	a+y cm	Fundament- breite b cm	vertikale Bewehrung erforderlich Stk./m	horizontale Bewehrung erforderlich Stk./Lage
<b>nicht bewehrbare Steintypen, Trockenbauweise</b>						
60	25	gut verdichtete Schotterschicht			–	–
80	15	5	20	40	–	–
<b>bewehrbare Steintypen</b>						
100	20	5	25	45	2x 4 Ø 8	–
150	25	10	35	60	2x 4 Ø 8	–
200	30	10	40	95	2x 4 Ø 8	2 Ø 8
250	25	10	35	85	2x 4 Ø 8	2 Ø 8

Für andere Anwendungsfälle ist das entsprechende Technische Produktblatt beizuziehen.