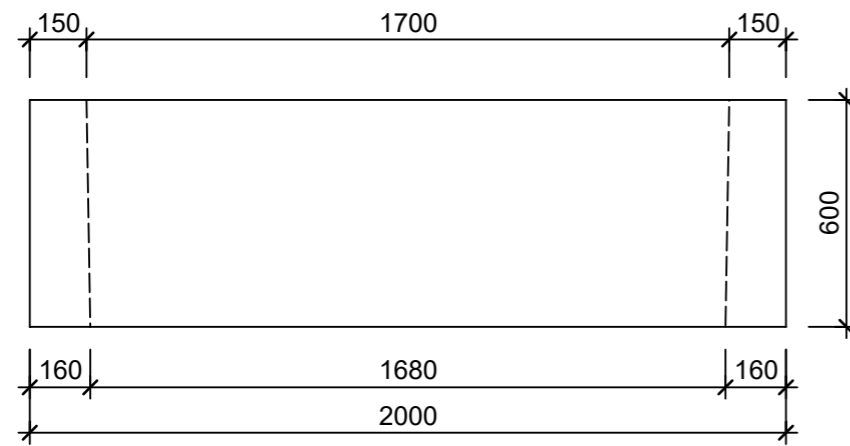
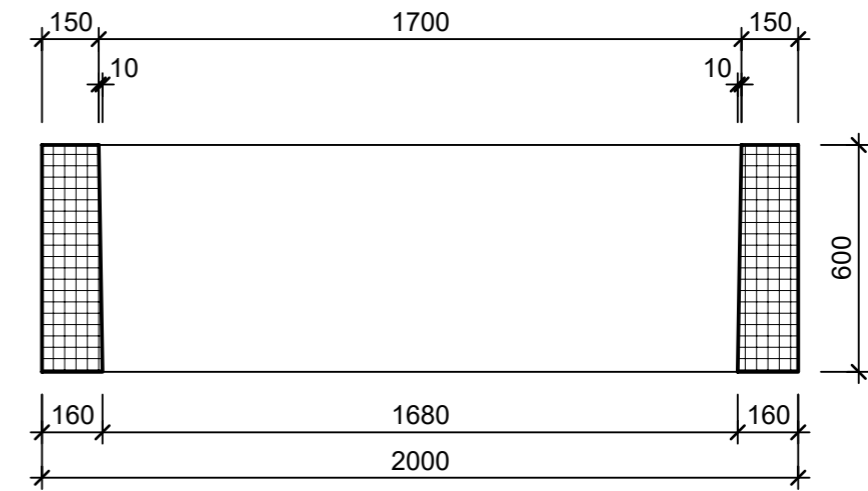


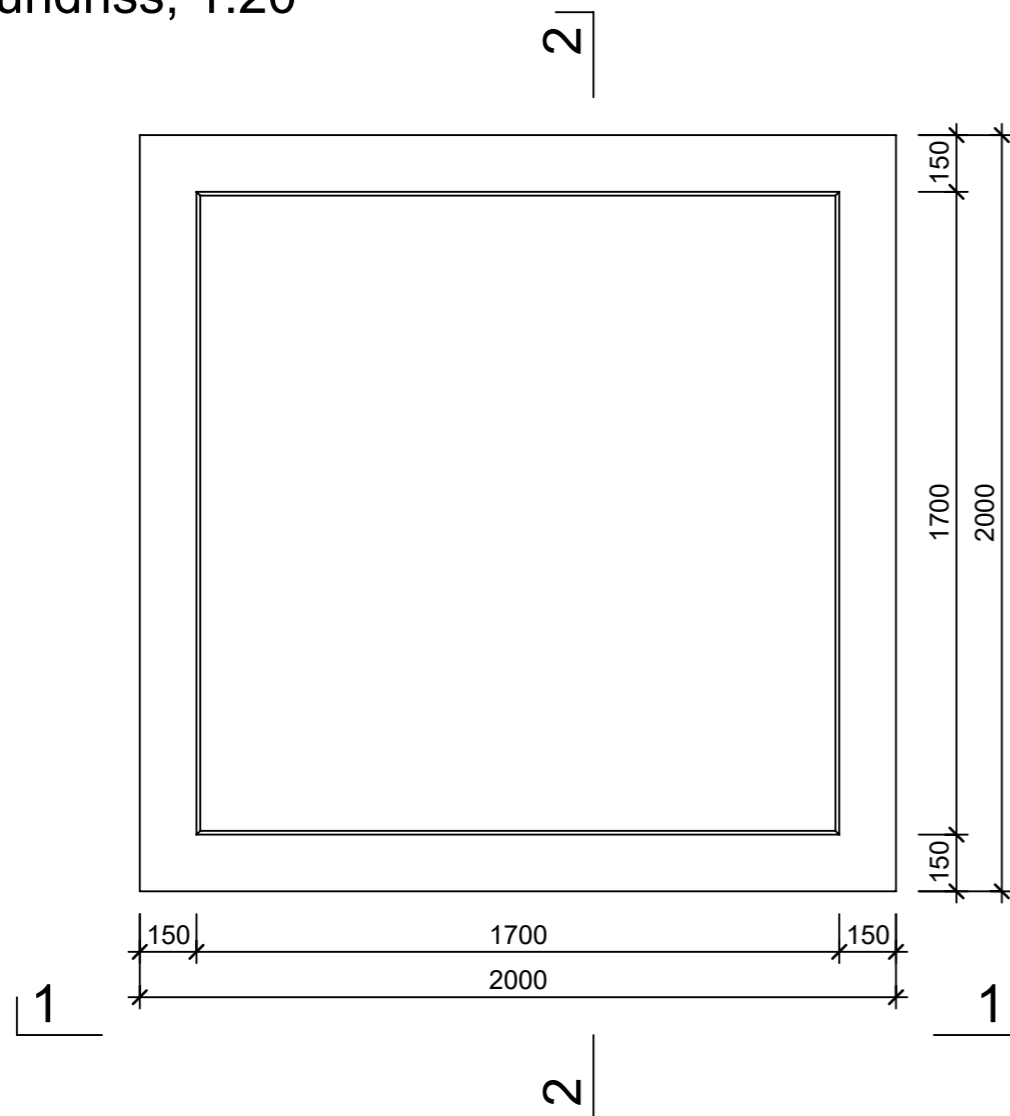
Ansicht 1-1, 1:20



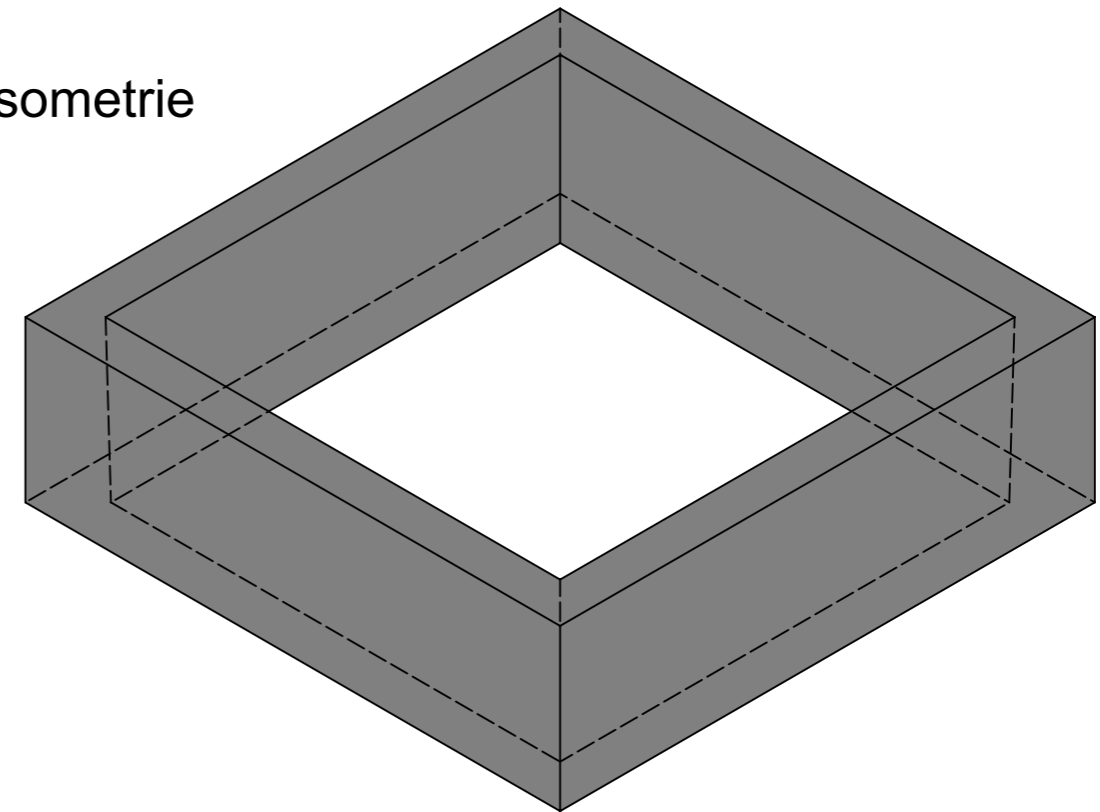
Schnitt 2-2, 1:20



Grundriss, 1:20



Isometrie



Rubrik: P7005	Art.-Nr: 137530	HW: 16	Massstab: 1:20	Format: DIN A3
Baumwurzelschutz			Gezeichnet: 26.04.2023 / jast	Geprüft: 26.04.2023 / chma
STANDARD Baumwurzelschutz			Änderung: /	Geprüft: /
Unterteil Betonkranz			Änderung: /	Geprüft: /
			Änderung: /	Geprüft: /
L 2000mm, B 2000mm, H 600mm			Ersetzt:	
CREABETON AG 6221 Rickenbach LU info@creabeton.ch Telefon 0848 400 401 CREABETON MATÉRIAUX AG 1523 Granges-près-Marnand VD			Plan-Nr: P7005_137530_16_PZ_01_01	
<small>Diese Zeichnung ist geistiges Eigentum des HW und darf ohne deren Einwilligung weder kopiert, vervielfältigt, weitergegeben, noch zur Ausführung benutzt werden. Art. 5 des Bundesgesetzes gegen den unlauteren Wettbewerb (UWG).</small>				