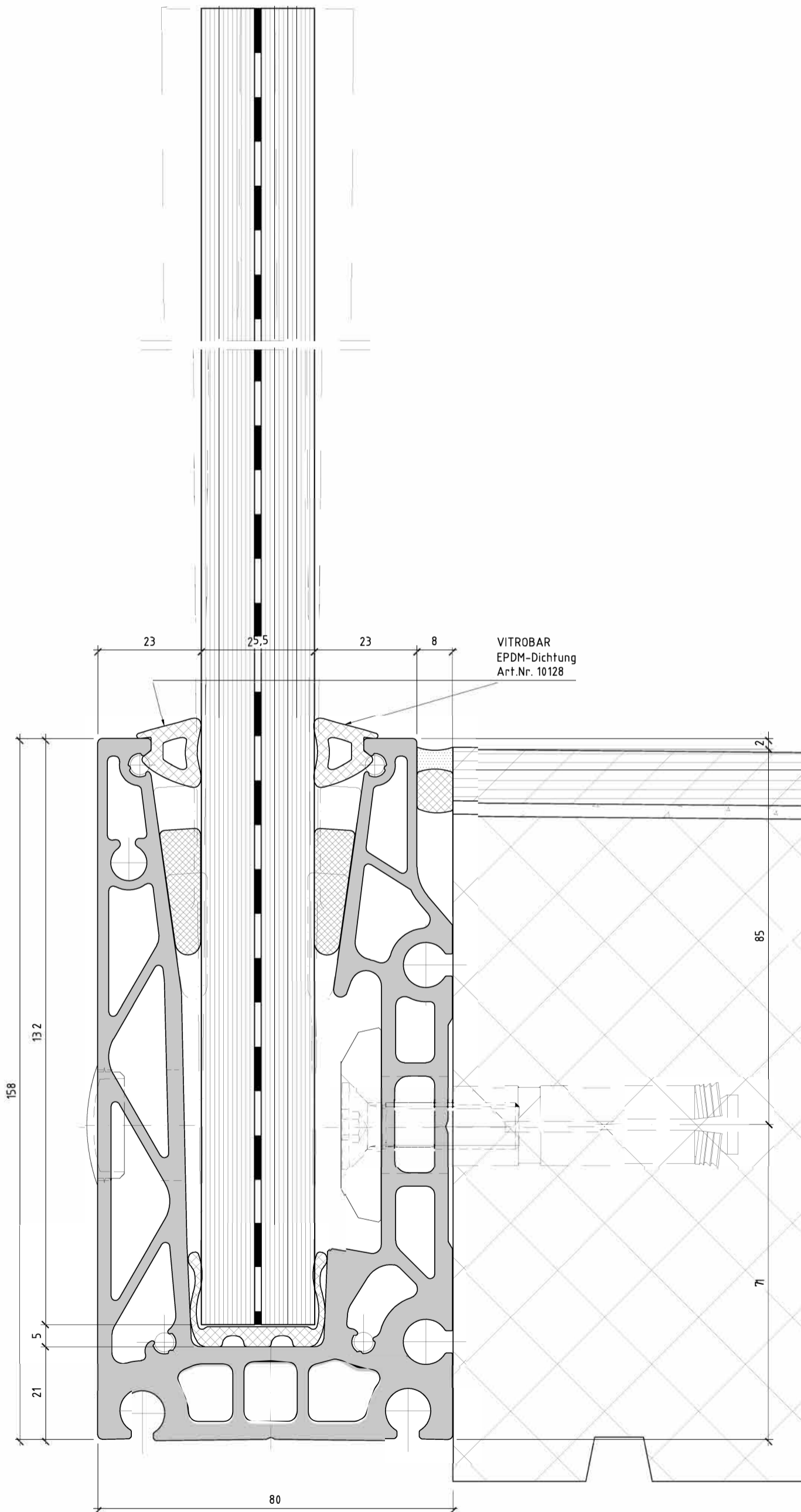
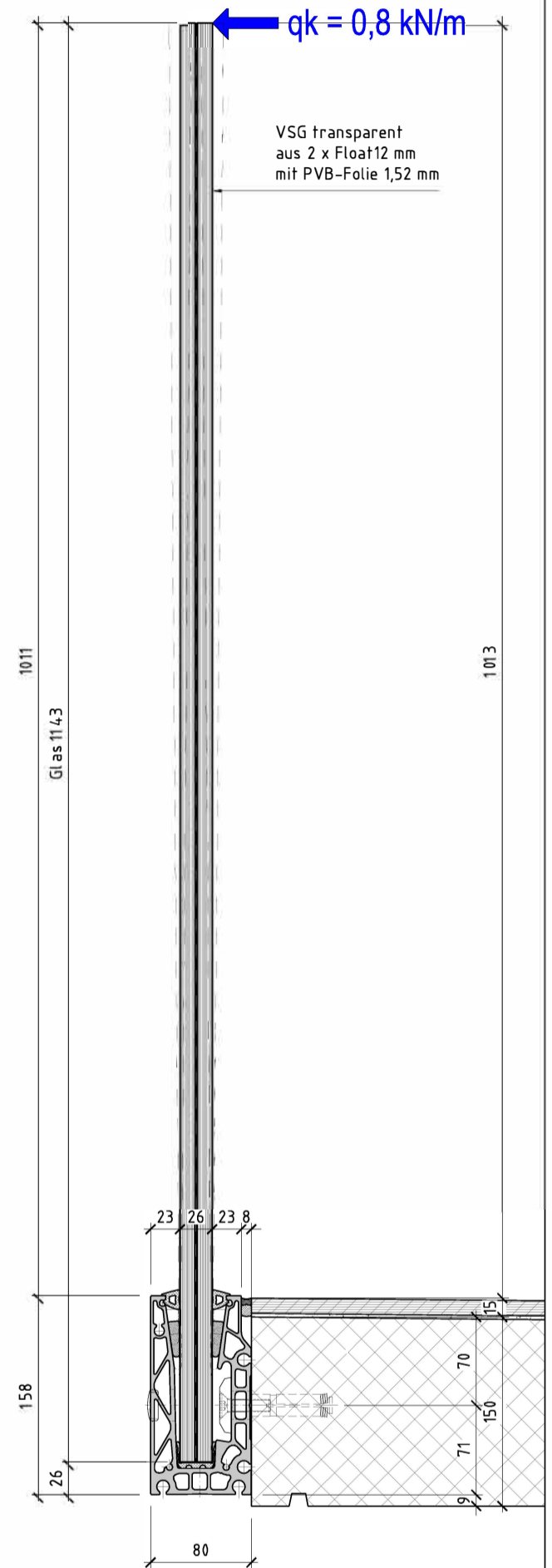


Vertikalschnitt V1 M1:1



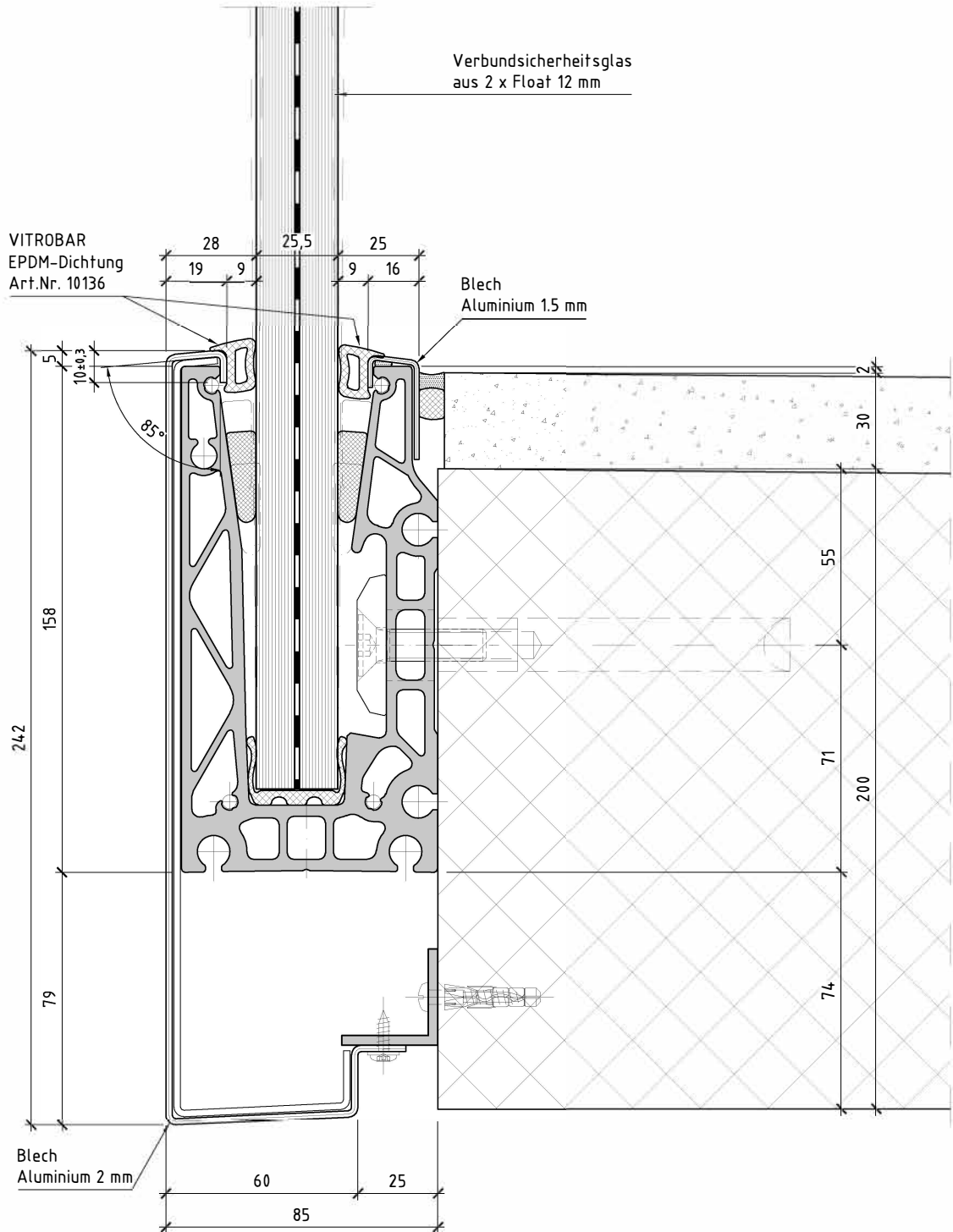
Vertikalschnitt V1 M1:5



Bemessung Glas, Glaslagerung und Befestigung Sockelprofil  
siehe Bericht zur Statik VITROBAR® Classic Light

Direktmontage seitlich an Beton,  
ohne Verblendung

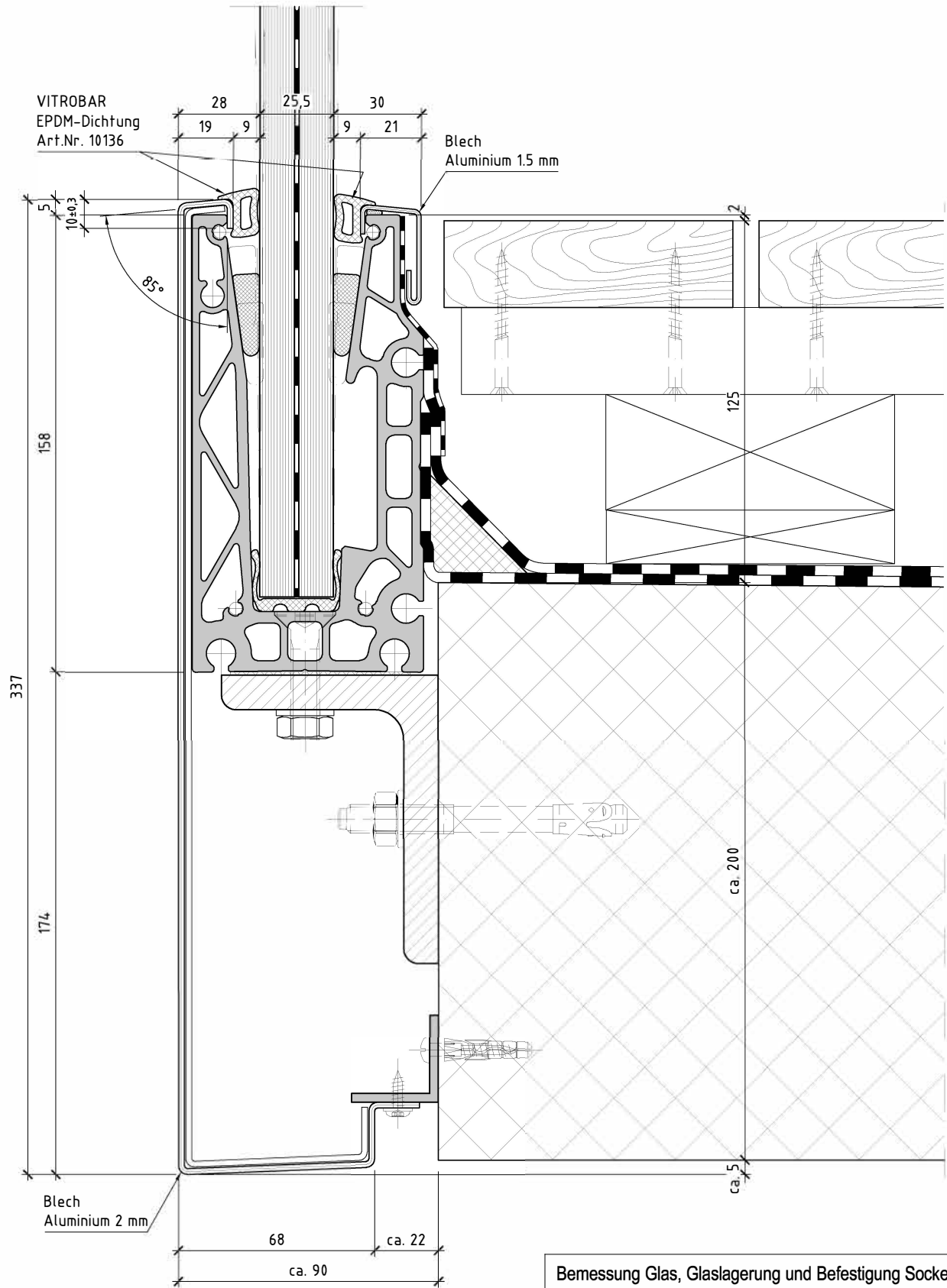
# Vertikalschnitt V2 M1:2



Bemessung Glas, Glaslagerung und Befestigung Sockelprofil  
siehe Bericht zur Statik VITROBAR® Classic Light

Direktmontage seitlich an Beton,  
mit Blende aus Aluminiumblech

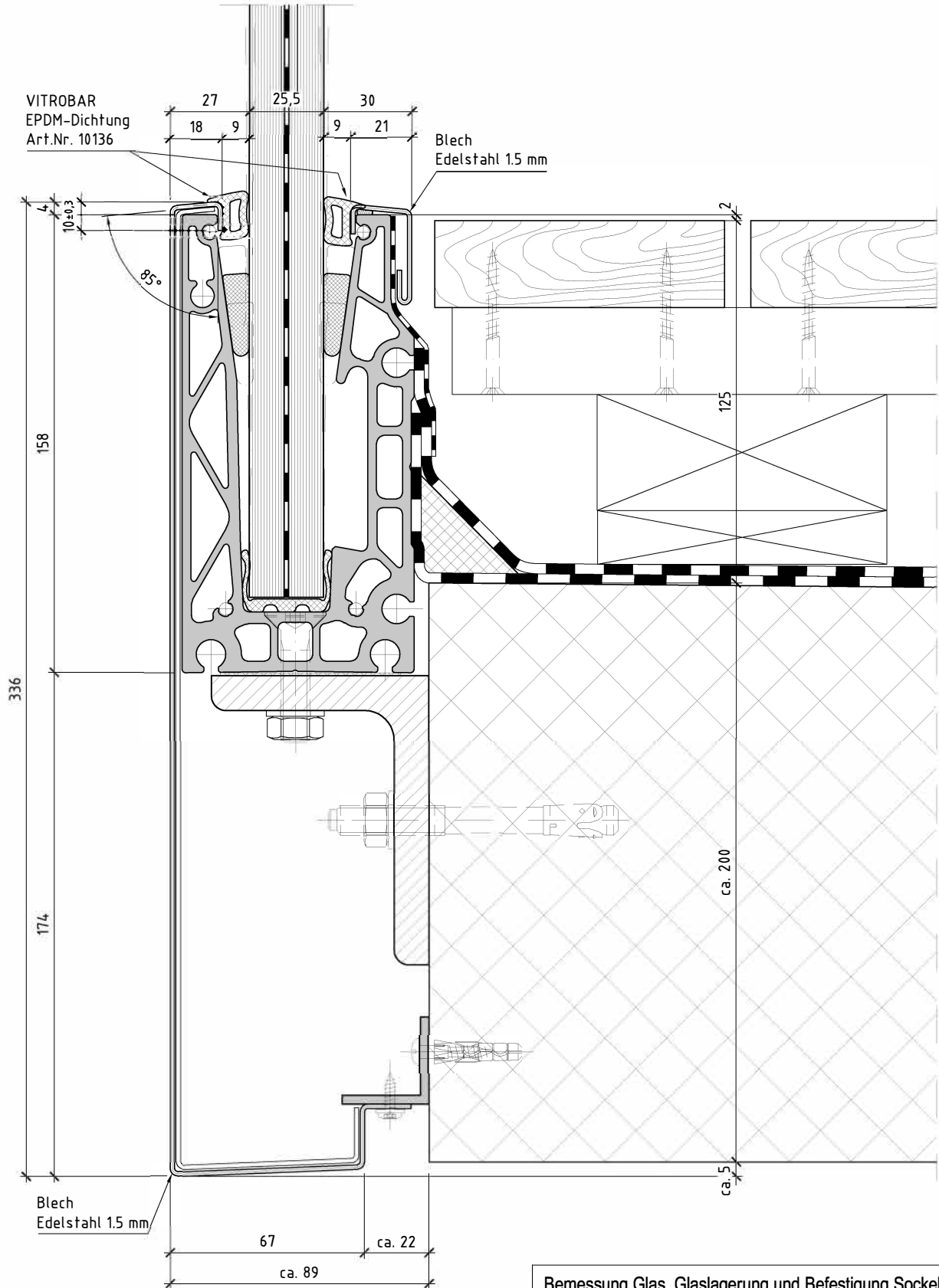
# Vertikalschnitt V3 M1:2



Bemessung Glas, Glaslagerung und Befestigung Sockelprofil  
 siehe Bericht zur Statik VITROBAR® Classic Light  
 Bemessung Unterkonstruktion und Befestigung bauseits

Montage seitlich an Beton über Stahlwinkel,  
 mit Blende aus Aluminiumblech 2 mm

# Vertikalschnitt V4 M1:2

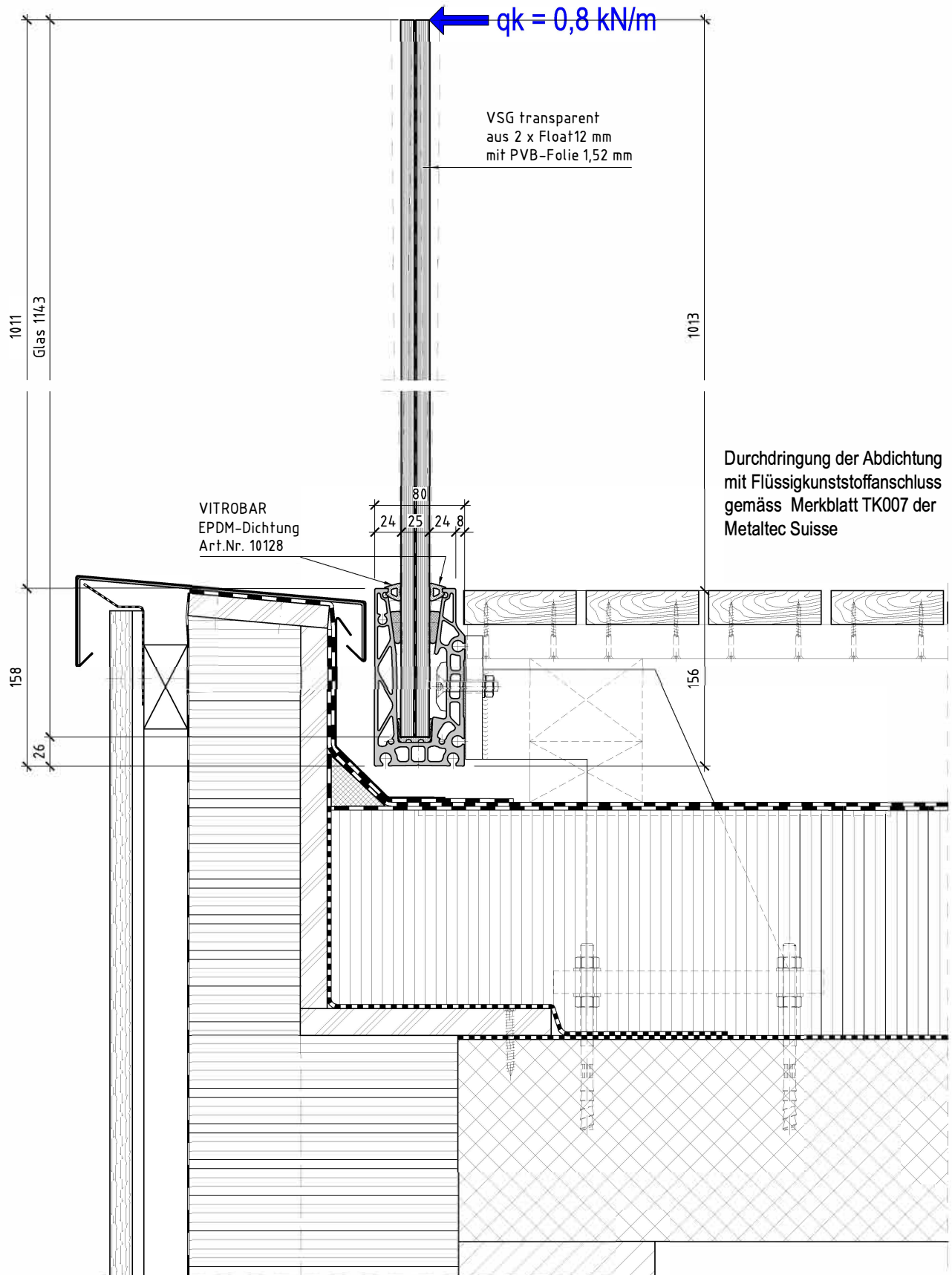


Bemessung Glas, Glaslagerung und Befestigung Sockelprofil  
siehe Bericht zur Statik VITROBAR® Classic Light  
Bemessung Unterkonstruktion und Befestigung bauseits

Montage seitlich an Beton über Stahlwinkel,  
mit Blende aus Edelstahlblech 1,5 mm

# Vertikalschnitt V5 M1:5

**PESTALOZZI** 



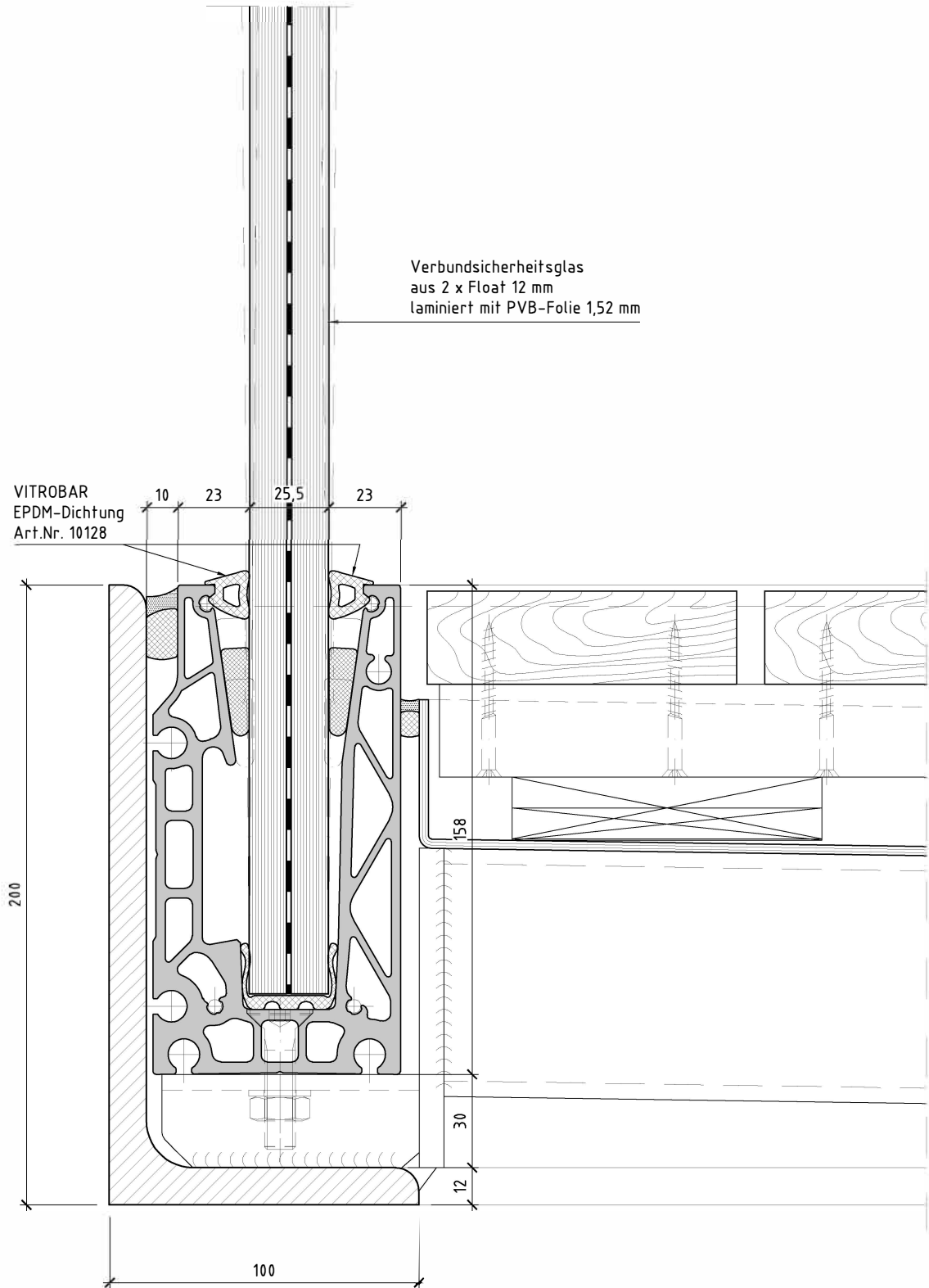
Montage seitlich an örtliche  
Stahlkonsolen in Flachdach

Bemessung Glas, Glaslagerung und Befestigung Sockelprofil  
siehe Bericht zur Statik VITROBAR® Classic Light

Bemessung Unterkonstruktion und Befestigung bauseits

VITROBAR® Classic light 2020-05-05 LE

# Vertikalschnitt V6 M1:2

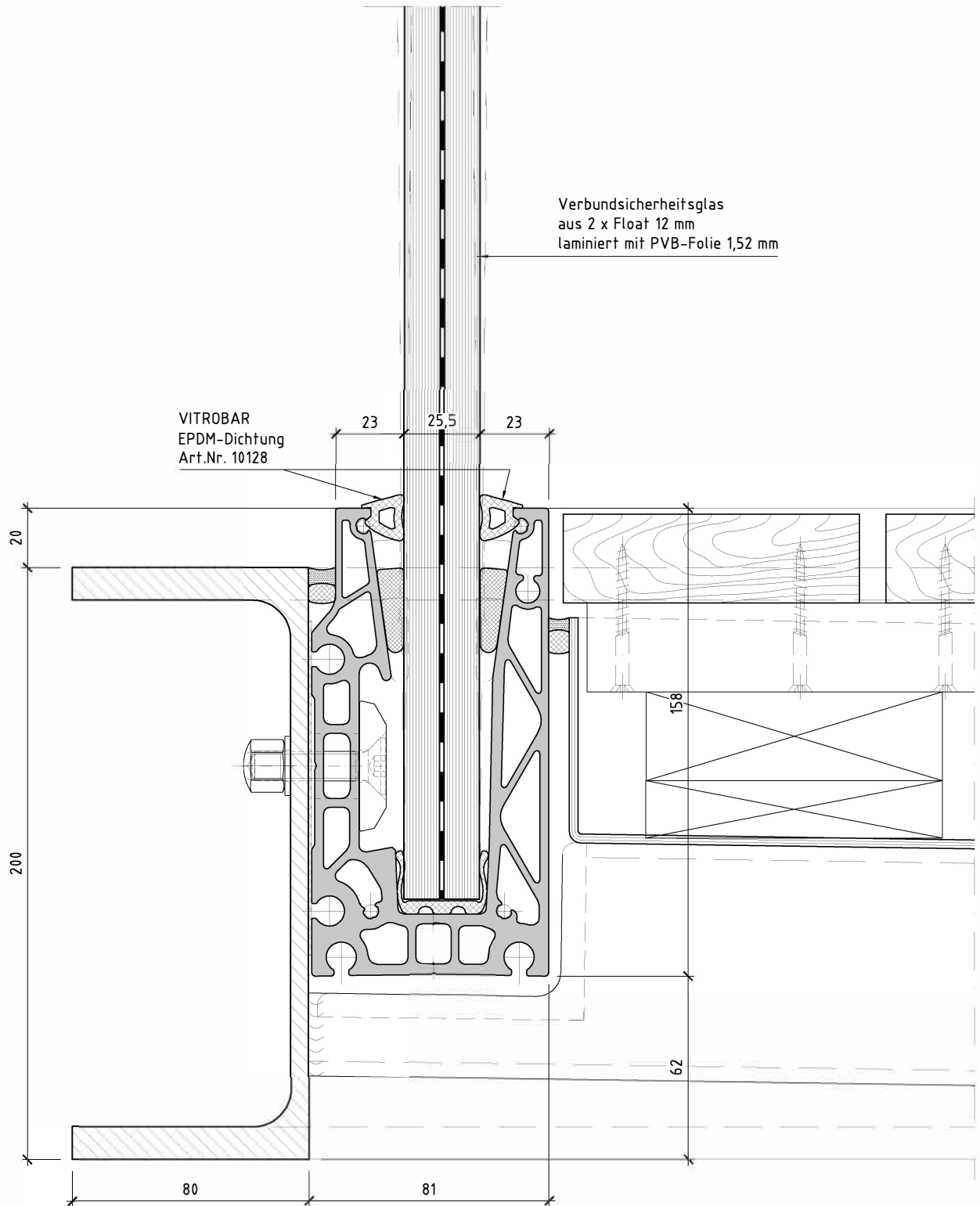


Bemessung Glas, Glaslagerung und Befestigung Sockelprofil  
siehe Bericht zur Statik VITROBAR® Classic Light  
Bemessung Unterkonstruktion und Befestigung bauseits

Montage von oben auf Stahlrahmen  
von Balkonboden

# Vertikalschnitt V7 M1:2

**PESTALOZZI** 



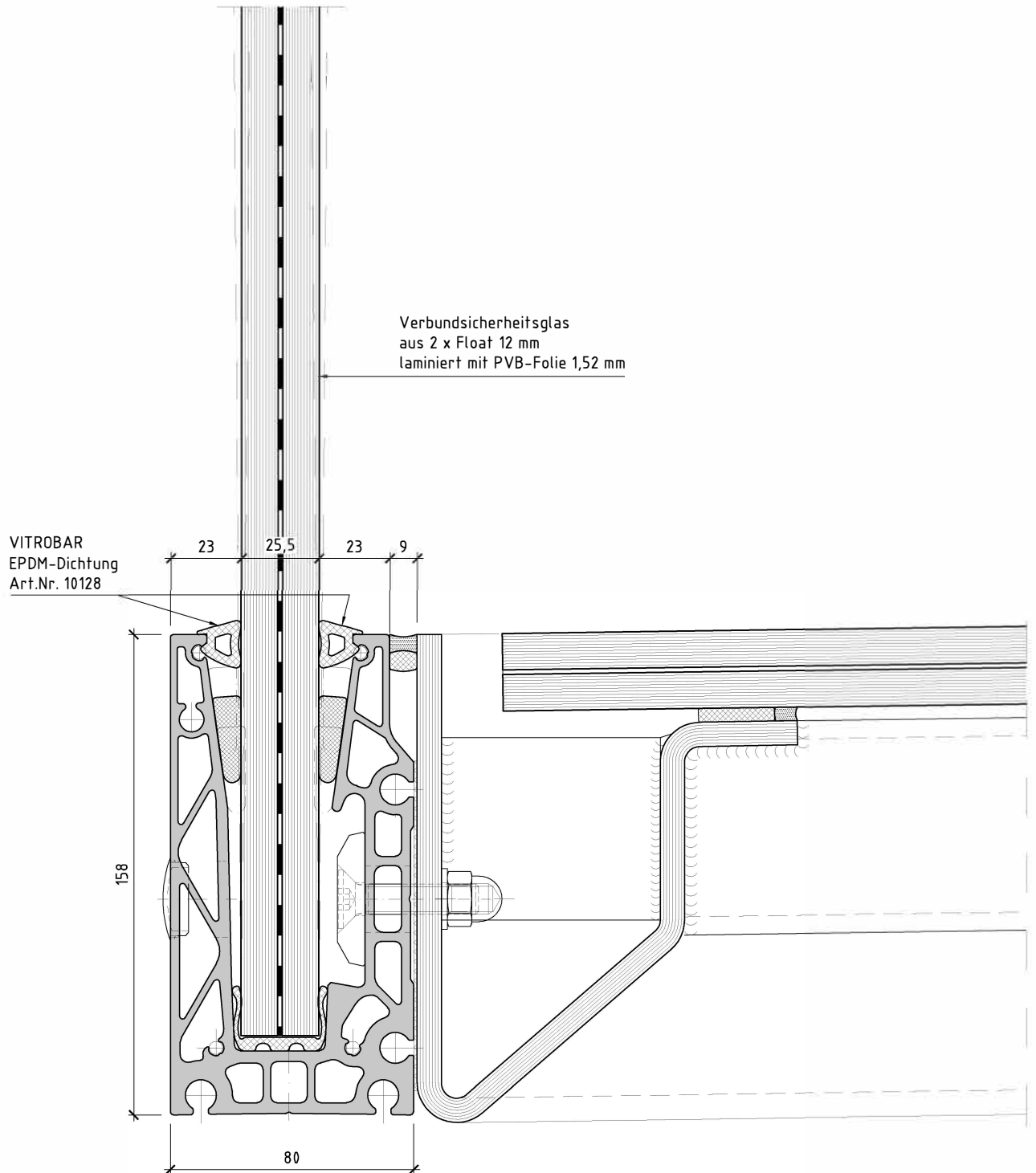
Bemessung Glas, Glaslagerung und Befestigung Sockelprofil  
siehe Bericht zur Statik VITROBAR® Classic Light

Bemessung Unterkonstruktion und Befestigung bauseits

Montage seitlich an Stahlrahmen  
von Balkonboden

VITROBAR® Classic light 2020-05-05 LE

# Vertikalschnitt V8 M1:2



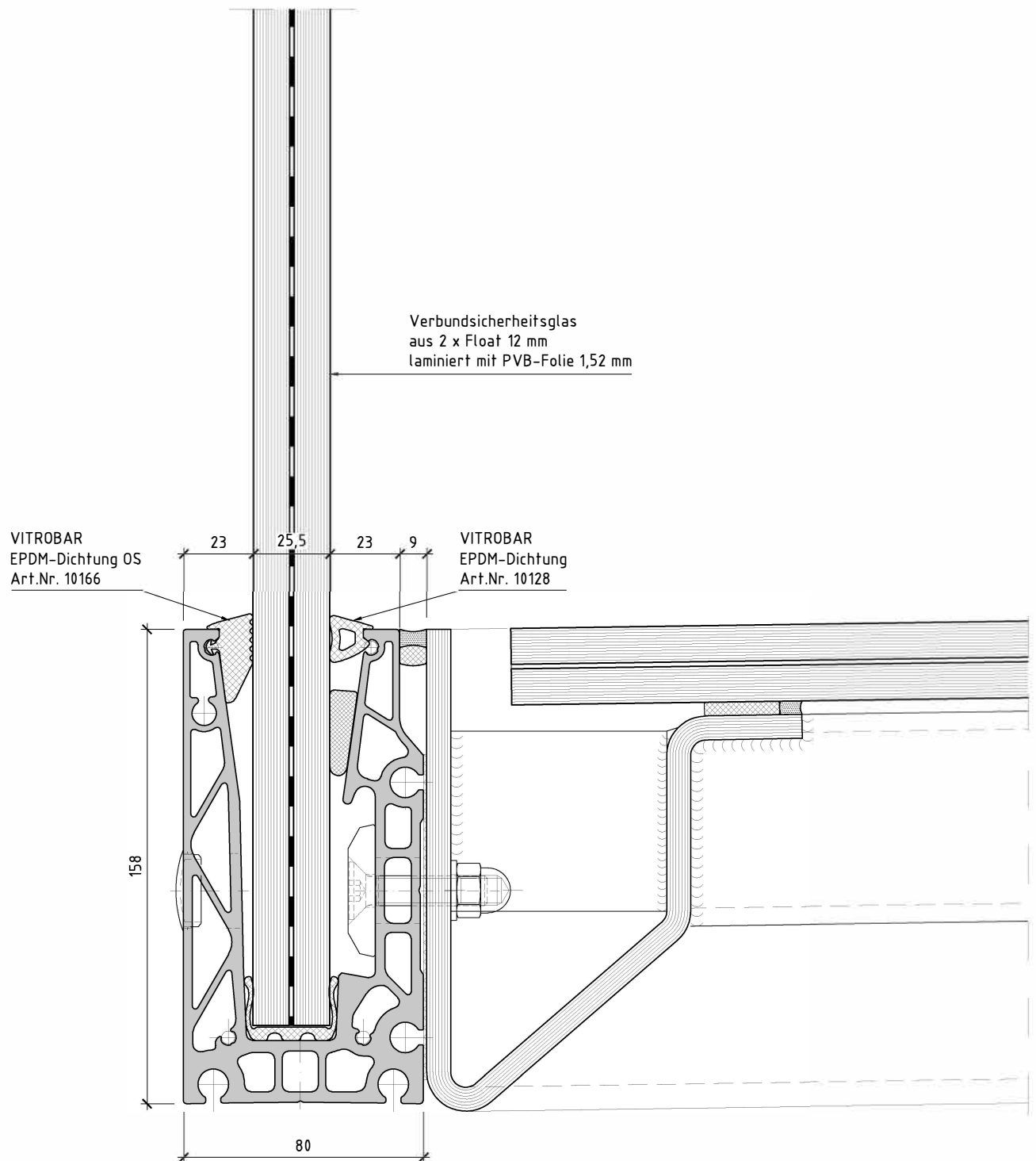
Bemessung Glas, Glaslagerung und Befestigung Sockelprofil  
siehe Bericht zur Statik VITROBAR® Classic Light

Bemessung Unterkonstruktion und Befestigung bauseits

Montage seitlich an tragende  
Stahlrinne von Balkonboden



# Vertikalschnitt V8OS - M1:2 PESTALOZZI



Montage seitlich an tragende  
Stahrinne von Balkonboden;  
Glaseinsatz von einer Seite

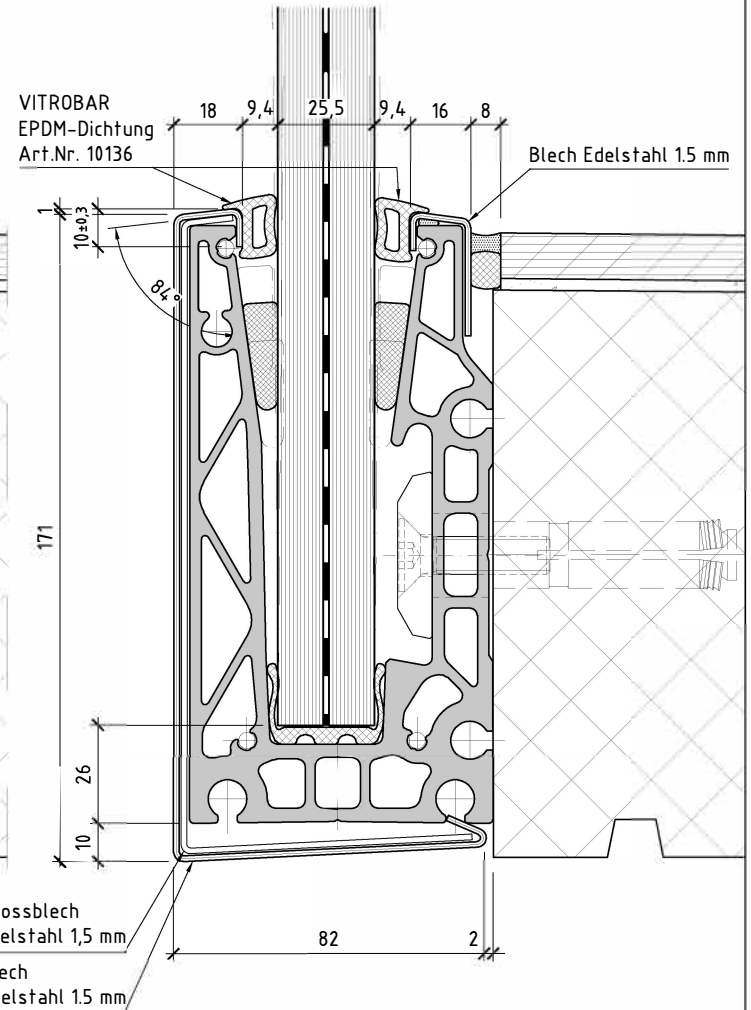
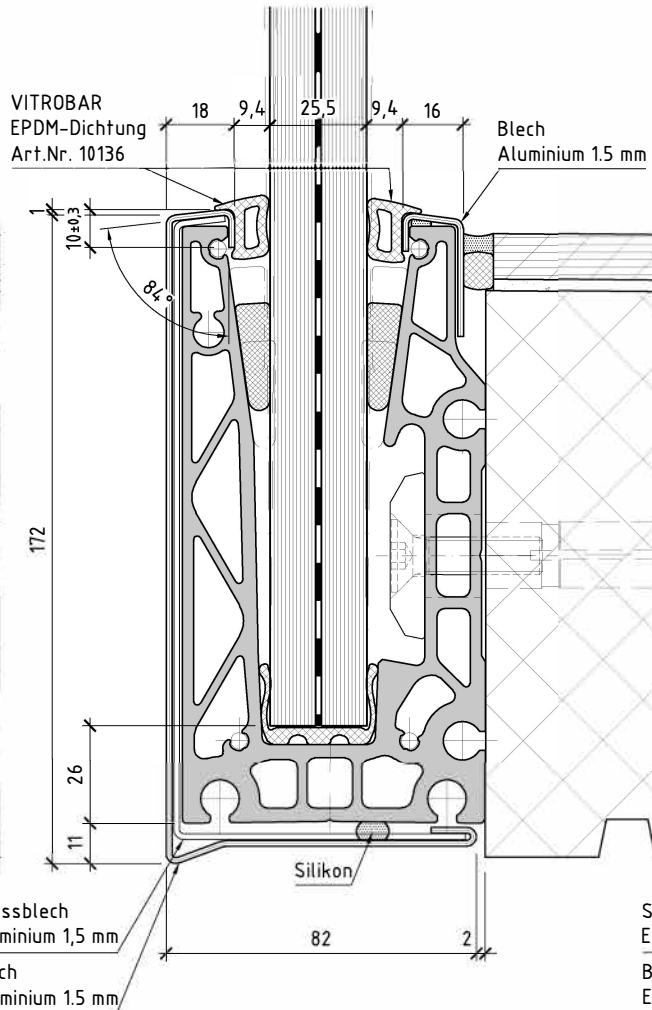
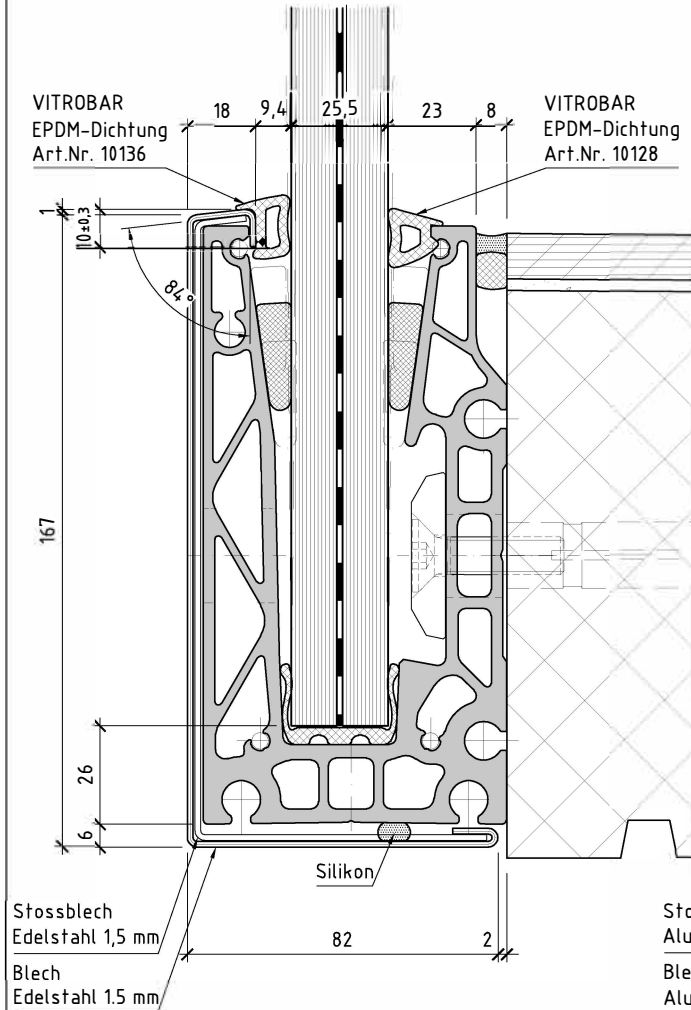
Bemessung Glas, Glaslagerung und Befestigung Sockelprofil  
siehe Bericht zur Statik VITROBAR® Classic Light

Bemessung Unterkonstruktion und Befestigung bauseits

Blech 1,5 mm eingehängt und geklebt, ohne Tropfnase

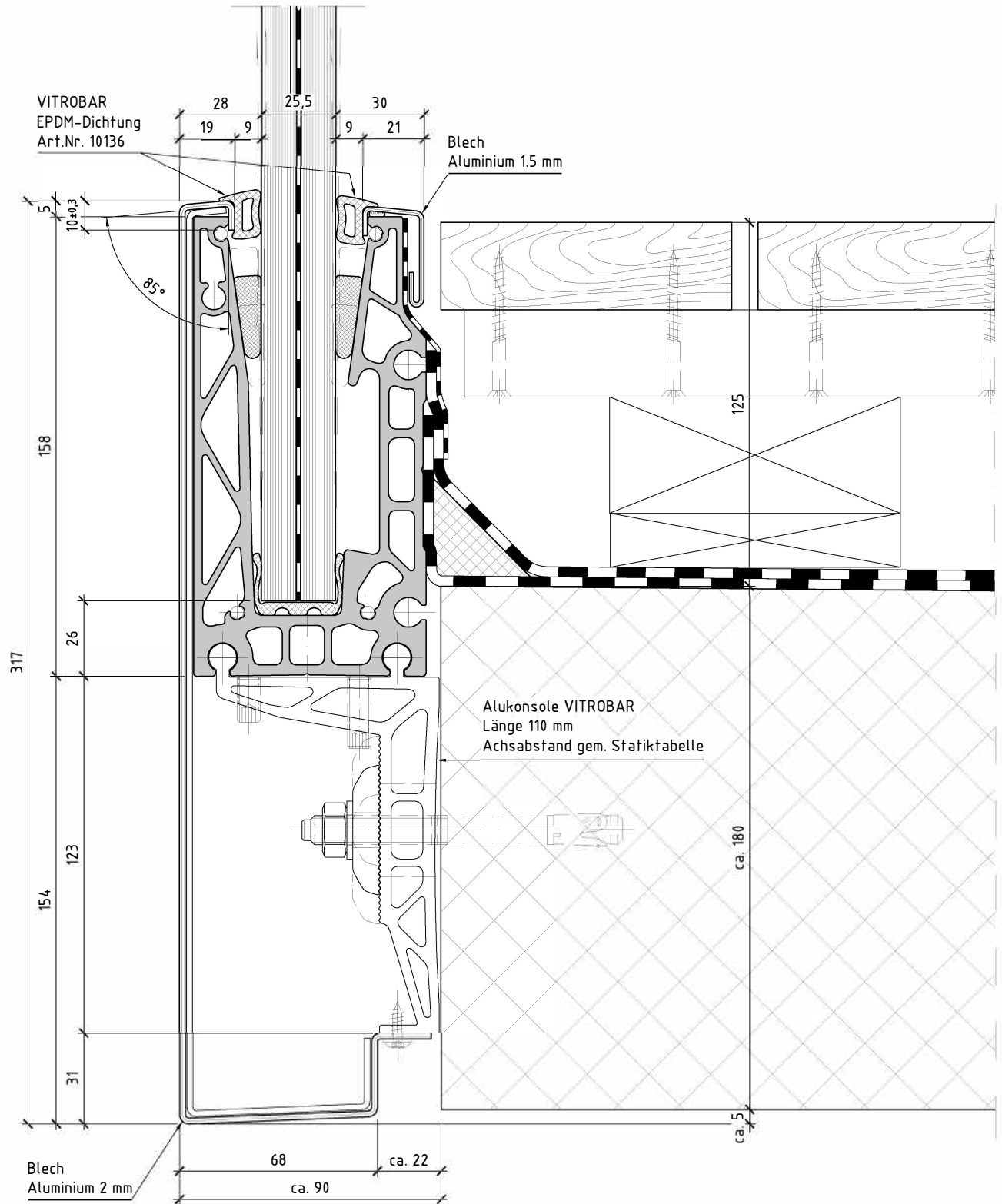
Blech 1,5 mm eingehängt und geklebt, mit Tropfnase

Blech 1,5 mm oben u. unten eingehängt, mit Tropfnase



Varianten für Blechblenden direkt auf Profil montiert, M1:2

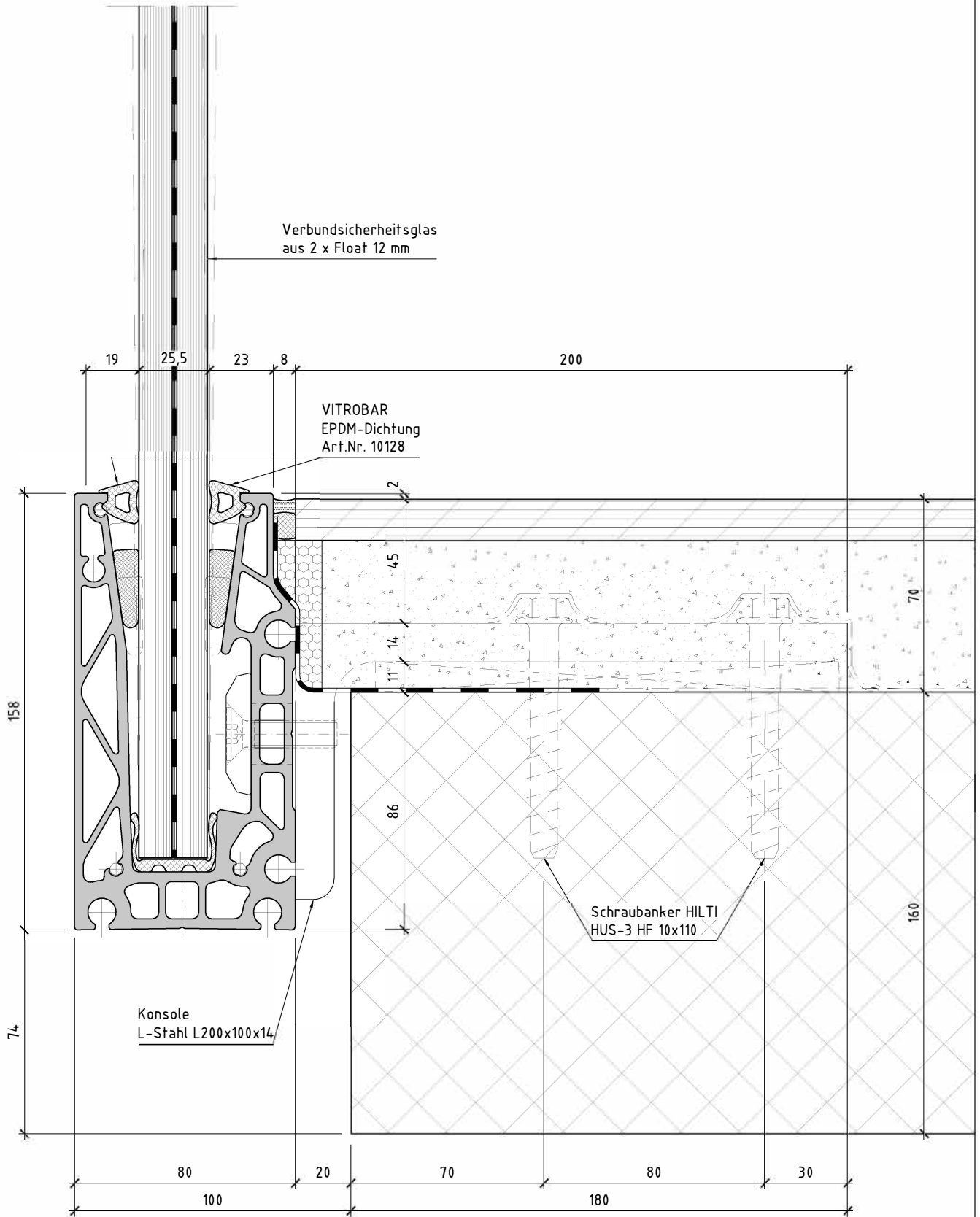
# Vertikalschnitt A1 M1:2



Montage seitlich an Beton mit Alukonsole,  
mit Blende aus Aluminiumblech 2 mm

# Vertikalschnitt S1 M1:2

**PESTALOZZI** 



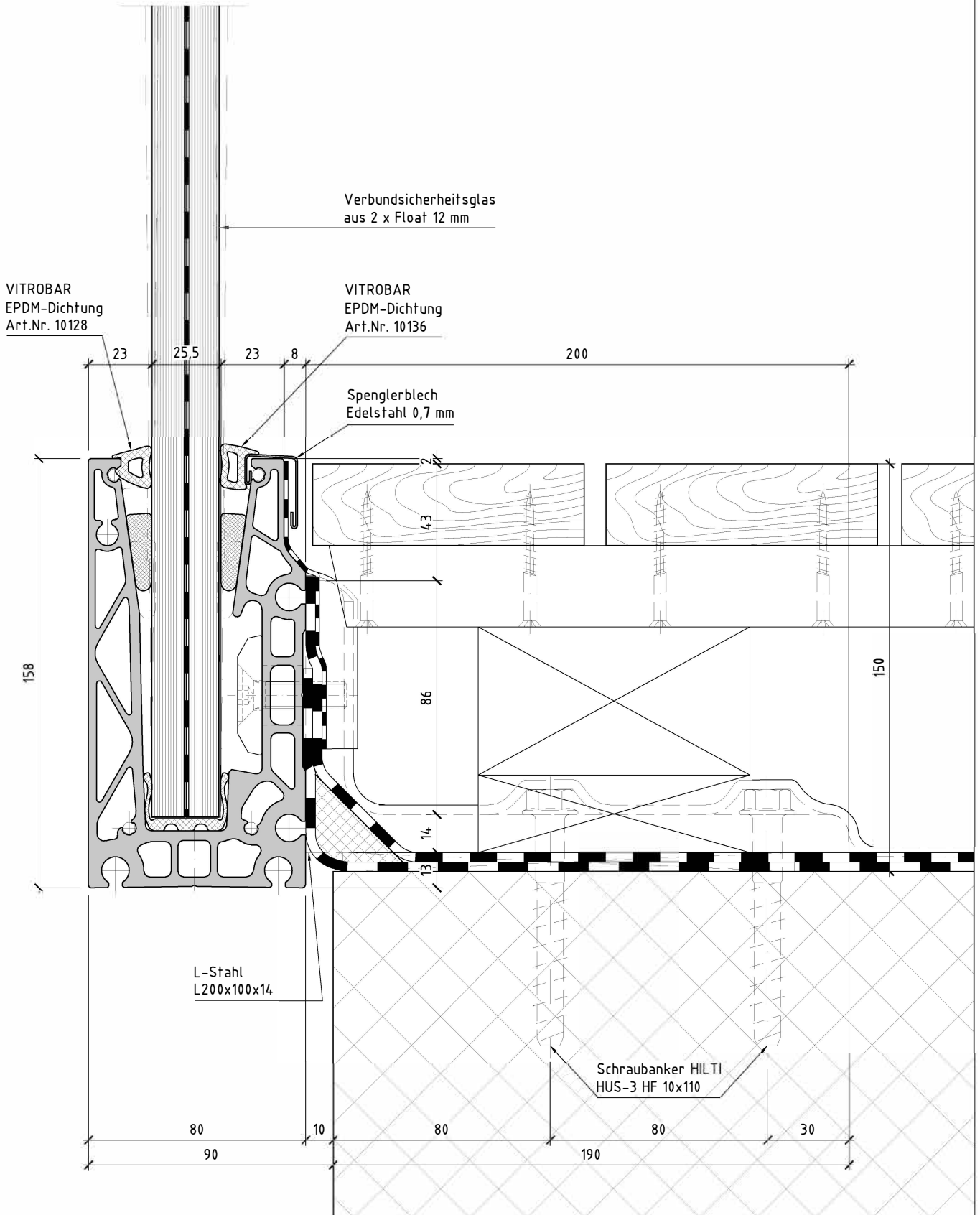
Bemessung Glas, Glaslagerung und Befestigung Sockelprofil  
siehe Bericht zur Statik VITROBAR® Classic Light

Bemessung Unterkonstruktion und Befestigung bauseits

**Montagevariante S1**  
**Von oben auf Beton mit Stahlwinkel**

VITROBAR® Classic light 2020-05-05 LE

# Vertikalschnitt S2 M1:2

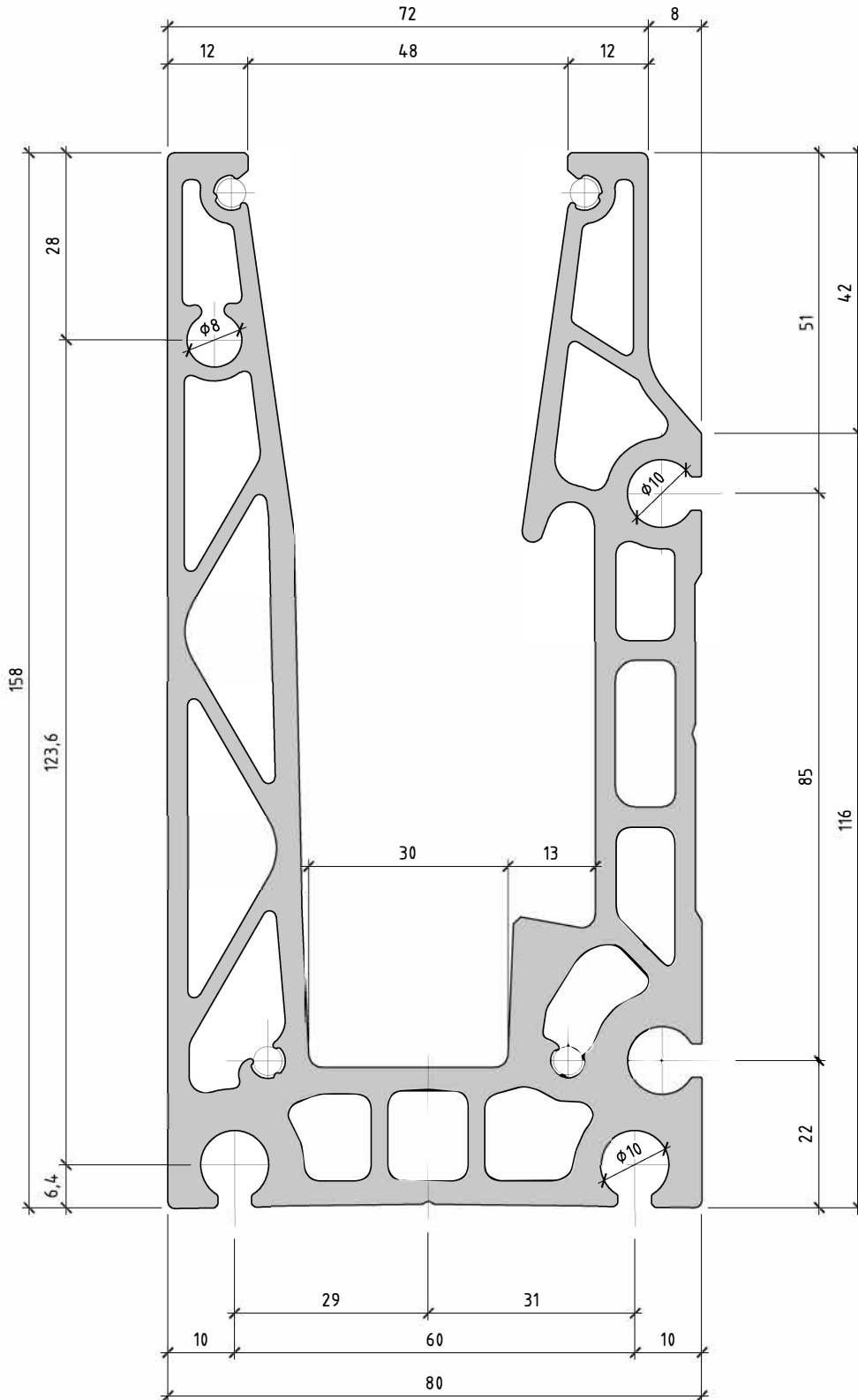


Bemessung Glas, Glaslagerung und Befestigung Sockelprofil  
 siehe Bericht zur Statik VITROBAR® Classic Light  
 Bemessung Unterkonstruktion und Befestigung bauseits

**Montagevariante S2**  
**Von oben auf Beton mit Stahlwinkel**

# Querschnitt M 1:1

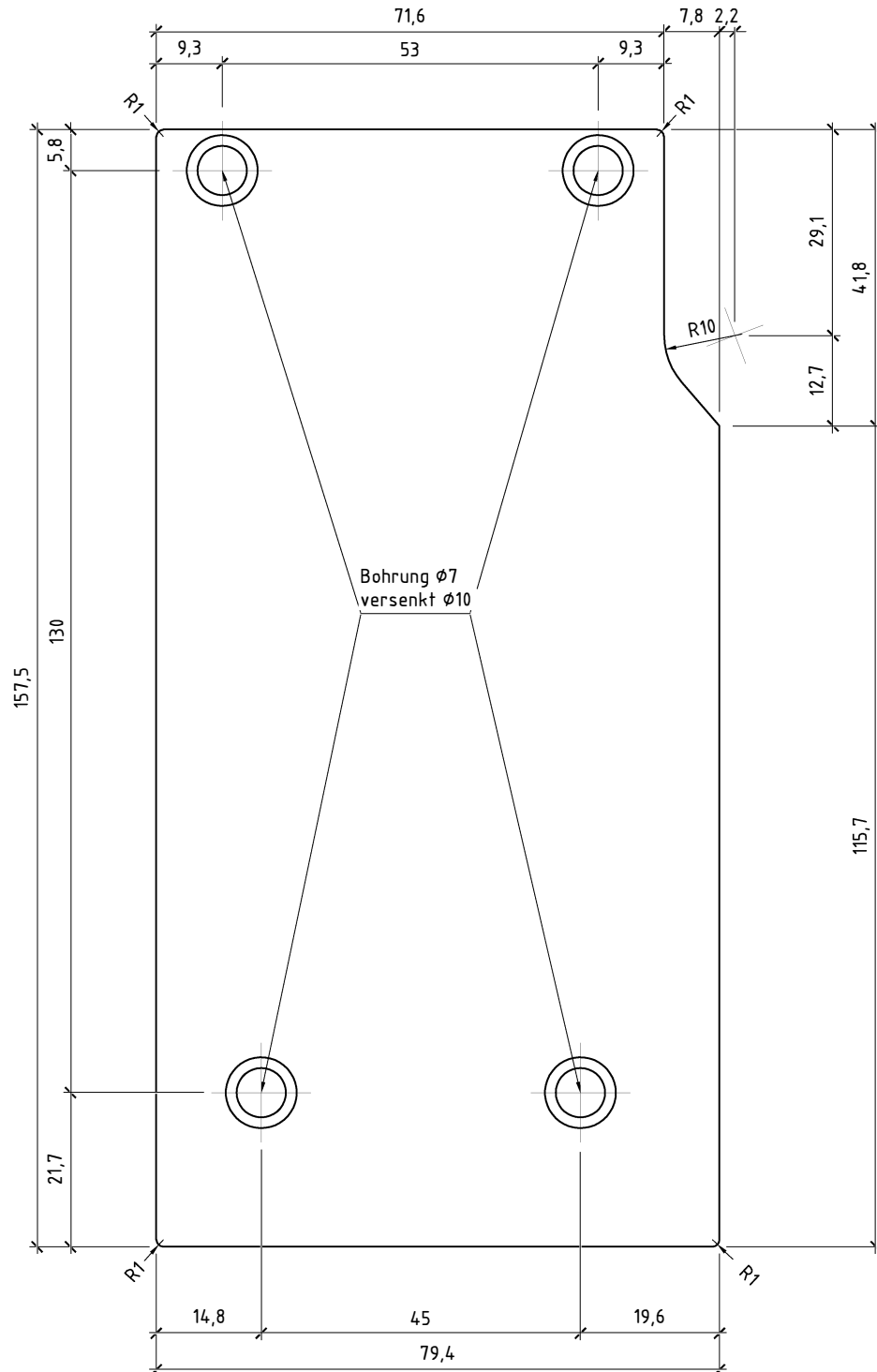
**PESTALOZZI** 



Gewicht 8,633 kg/m

10162 - Abschlussdeckel aus Aluminiumblech (Eloxalqualität Peraluman 101) Dicke 3 mm

Löcher beidseitig angesenkt für Linsen-/Senkkopf-Blechschauben Ø4,8



## U-Profil in Edelstahl 1.4301 geschliffen - M1:1

