



- Classic light

- Classic

- T light

- 20

- 20s

- T16**

- Clip

- Lärm-Schall



Technique de l'acier

VITROBAR® T16

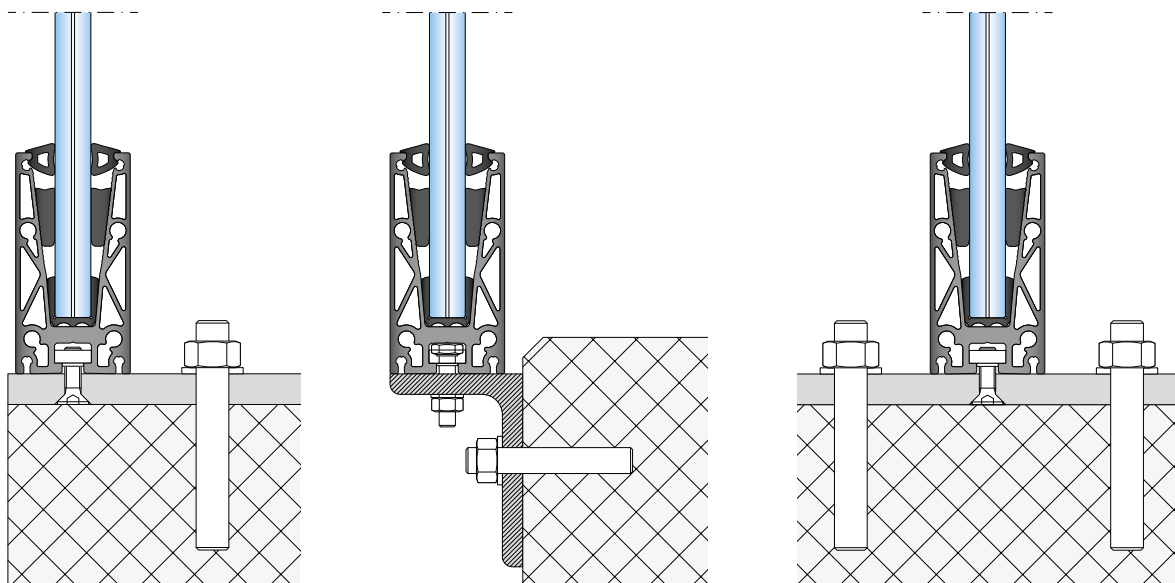
Le système de profilés pour balustrades en verre.

PESTALOZZI 

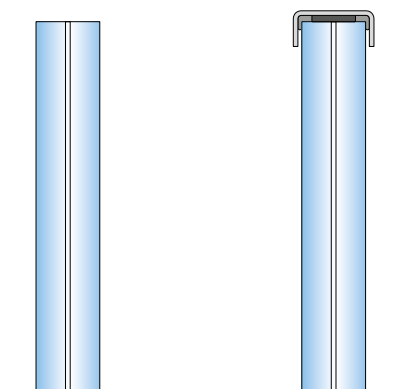
Avantages de VITROBAR® T16

- ⊕ Montage simple et rapide
- ⊕ Répond aux normes suisses
- ⊕ Vitrage à sec
- ⊕ Correction de l'angle du verre
- ⊕ Rainure en T pour montage fixe
- ⊕ VSG 16 mm
- ⊕ **0.8 kN/m**

Possibilités de montage



Variantes de mains courantes



PESTALOZZI ⊕

Pestalozzi SA, Technique de l'acier, Rte de Denges 28D, 1027 Lonay
T +41 21 811 37 60, technique-acier@pestalozzi.com, stahltechnik.ch, vitrobar.ch

PS.0623.f