

VITROBAR®

montage rapide et facile

Convincez-vous.
Cliquez ici pour la vidéo d'instruction de montage:



SIA 2057, simple et compréhensible

Vous trouverez des informations précises dans le dépliant sous le code QR:



VITROBAR®

Garde-corps entièrement vitré adapté à vos besoins

L'ensemble de la gamme VITROBAR® est calculé selon les normes et directives en vigueur et pris en compte dans la représentation graphique.

Vous trouverez les principes de base applicables pour déterminer l'épaisseur du verre sur www.vitrobar.ch.

Veillez également vous référer au document de l'Institut Suisse du verre dans le bâtiment intitulé «Rapport d'expertise», dans la rubrique Principes de base de l'épaisseur du verre.



Acier et métaux depuis 1763.

Pestalozzi Technique de l'acier est votre spécialiste dans le domaine des technologies de l'acier. Nous offrons un large assortiment d'aciers et de métaux, ainsi que des prestations de services sur mesure pour l'industrie et la construction métallique. Nous sommes votre partenaire depuis plus de 260 ans.

Dietikon – Siège

Riedstrasse 1

Dietikon – Dépôt

Silberstrasse 5

Lonay

Route de Denges 28D

Vous trouverez toutes les disponibilités des produits dans notre e-shop sous shop.pestalozzi-stahltechnik.ch



Service de livraison

Le planning des tournées 24/48 heures pour toute la Suisse.

■ Service 24 heures

■ Service 48 heures



PESTALOZZI+

Pestalozzi SA, Technique de l'acier, Route de Denges 28D, 1027 Lonay
T +41 21 811 37 60, technique:acier@pestalozzi.com, www.stahltechnik.ch



VITROBAR®

Classic light | Classic | T light | 20 | 20s | T16 | Clip

Aide à la décision

VITROBAR®

Choix du système

PESTALOZZI+

VITROBAR®

Pour le groupe de vitrage 1B ou 1C



VITROBAR® T16

Test de charge horizontale: 0.8 kN/m, [1.6 kN/m possible]
Structure de verre: VFS 2 x 8 mm avec feuille 1.52 mm

VITROBAR® 20

Test de charge horizontale: 0.8 kN/m, [1.6 kN/m possible]
Structure de verre: VFS 2 x 10 mm avec feuille 1.52 mm

VITROBAR® 20s

Test de charge horizontale: 0.8 kN/m, [1.6 kN/m possible]
Structure de verre: VFS 2 x 10 mm avec feuilles 1.52 mm

VITROBAR® T light

Test de charge horizontale: 0.8 kN/m, [1.6 kN/m possible]
Structure de verre: VFS 2 x 12 mm avec feuille 1.52 mm

VITROBAR® Classic

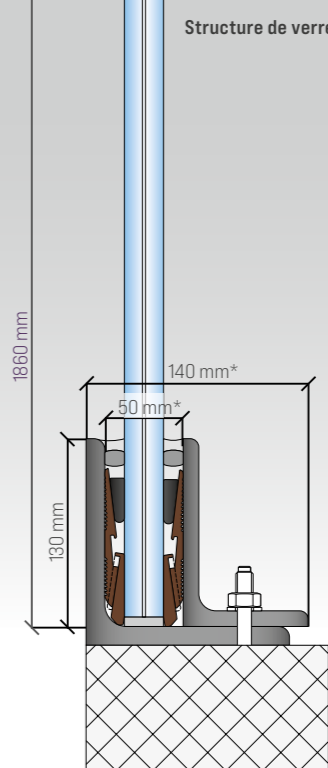
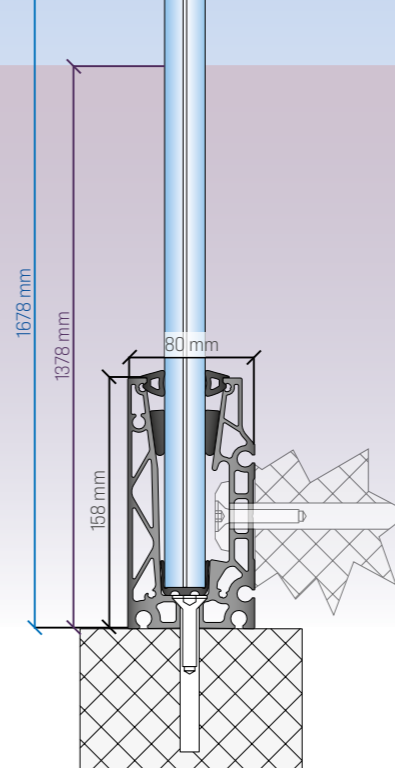
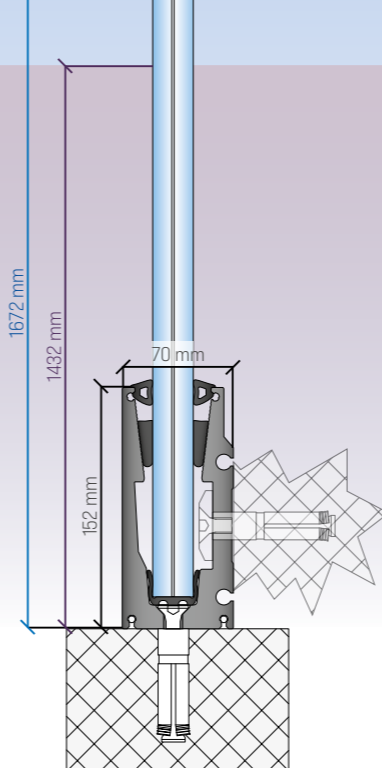
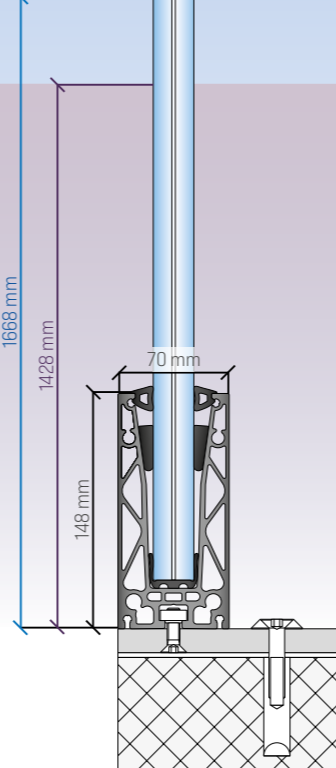
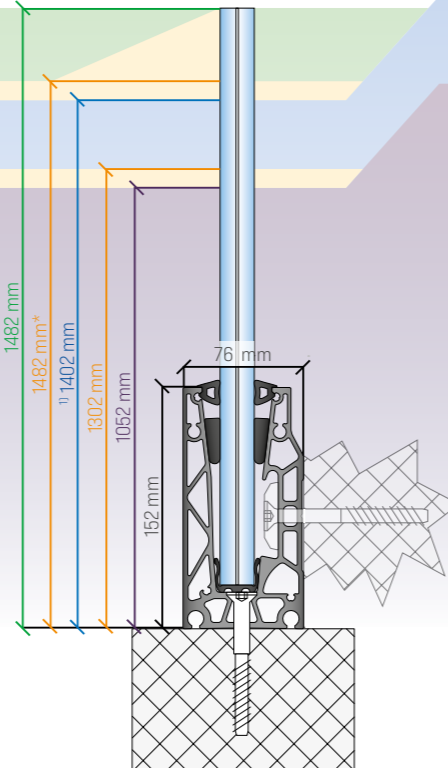
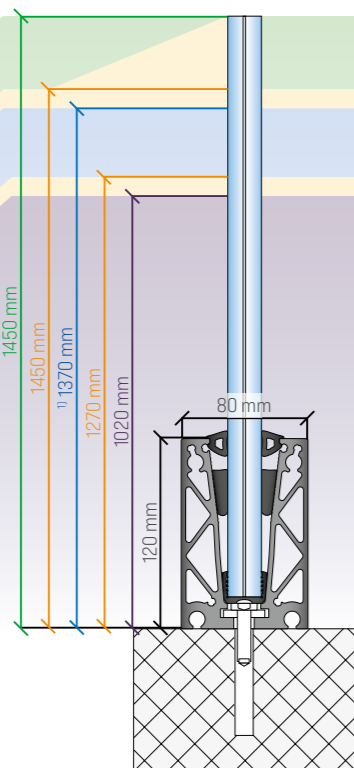
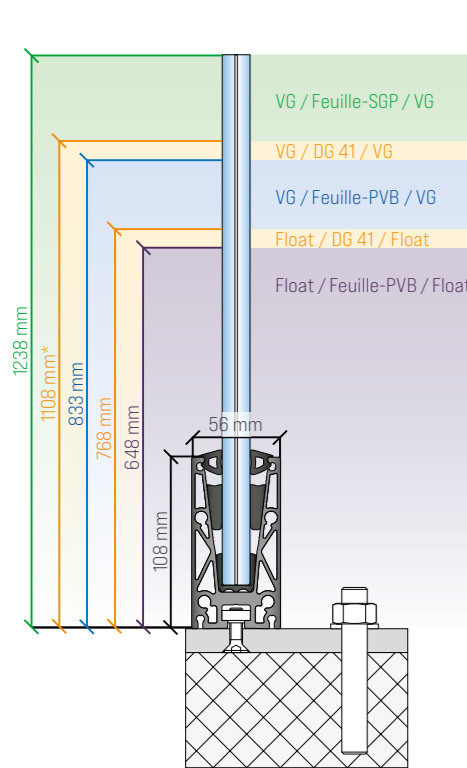
Test de charge horizontale: 0.8 kN/m, [1.6 kN/m et 3.0 kN/m possible]
Structure de verre: VFS 2 x 12 mm avec feuille 1.52 mm

VITROBAR® Classic light

Test de charge horizontale: 0.8 kN/m, [1.6 kN/m possible]
Structure de verre: VFS 2 x 12 mm avec feuille 1.52 mm

VITROBAR® Clip

Test de charge horizontale: 0.8 kN/m, [1.6 kN/m et 3.0 kN/m possible]
Structure de verre: 2 x 8 mm, 2 x 10 mm, 2 x 12 mm et 2 x 15 mm avec feuille 1.52 mm



* Pas de dimension fixe.
La sous-structure est fabriquée et calculée individuellement par constructeur métallique.

Veuillez nous consulter pour les solutions ESG. *Tenir compte des déformations.

¹⁾ Respecter la limitation de la déformation

* Pour réduire la déformation, il est possible d'appliquer un film DG41