

L'électricité solaire maintenant

BauderSOLAR – Mon installation photovoltaïque



BauderSOLAR

Systemes photovoltaïques

Les toits plats se prêtent parfaitement à l'installation de systèmes photovoltaïques. Pour cela, les systèmes innovants de Bauder combinent de manière optimale les exigences des installations photovoltaïques et de leur fixation avec les préoccupations particulières de l'étanchéité et de l'isolation thermique. Les sous-constructions sont particulièrement légères et universelles. Tous les types de modules PV encadrés peuvent être montés facilement et seules de faibles réserves de charge du toit sont nécessaires pour répondre aux exigences statiques.

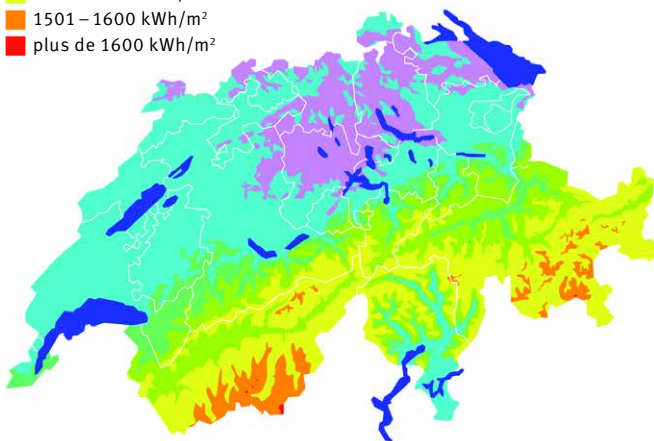
Conditions préalables et étude de projet	3
Systèmes pour toitures plates:	
BauderSOLAR F.....	4
BauderSOLAR F XL.....	4
Systèmes pour toitures végétalisées:	
BauderSOLAR G LIGHT.....	8
BauderSOLAR G.....	8
BauderSOLAR G VERTICAL.....	12
Aperçu des produits.....	16

Conditions préalables et étude de projet

1 Prévisions de rendement

Rayonnement moyenne annuelle en kWh/m²

- moins de 1100 kWh/m²
- 1101 – 1200 kWh/m²
- 1201 – 1300 kWh/m²
- 1301 – 1400 kWh/m²
- 1401 – 1500 kWh/m²
- 1501 – 1600 kWh/m²
- plus de 1600 kWh/m²



2 Valeurs minimales de résistance à la pression de l'isolant thermique

Outre la capacité de charge du toit, la charge de compression admissible sur l'isolation du toit ne doit pas être dépassée. Le fabricant de l'isolant doit avoir autorisé avoir validé l'utilisation du photovoltaïque sur ses produits.

3 Situation d'ombrage

L'ombrage influence considérablement le rendement des installations photovoltaïques. Des réductions peuvent également résulter de l'ombrage partiel d'objets au cours de la journée. Les ombres portées ont un effet nettement plus important (ombrage de proximité, par exemple par des paratonnerres) que les effets d'ombre diffuse dus à des objets plus éloignés.

4 Effet d'autonettoyage

- Avec une élévation minimale $\geq 10^\circ$, on obtient un enlèvement naturel de la saleté

5 Aptitude de l'objet

5.1 Contrôle de l'état du système de toiture

- étanchéité
 - altérations optiques (pas de fissures, de cloques, de soudures)
 - Âge: < 10 ans bitume; < 4 ans FPO Lé supérieur bitume ou FPO
- Isolation thermique
 - Vérification du bon fonctionnement: pas d'humidité, raccords fonctionnels, protection thermique suffisante
- Drainage du toit
 - pas d'accumulation d'eau

5.2 Protection contre l'incendie

- Respecter la directive de protection incendie (AEA)
- Tenir compte des distances par rapport aux murs inflammable

5.3 Protection contre la foudre

- non conducteur: BauderSOLAR F / BauderSOLAR F XL
- Intégrer dans le concept de protection contre la foudre: BauderSOLAR G et BauderSOLAR G LIGHT

6 Conception de l'installation

- Après l'attribution de la commande, une planification détaillée de l'exécution est réalisée.

Aide à la planification

Le formulaire de demande est disponible en ligne sous www.bauder.ag

BauderSOLAR F / BauderSOLAR F XL

Pour le toit plat sans couche d'usure ni de protection

Les halles industrielles avec une grande surface de toit offrent des conditions optimales pour la production d'électricité solaire – mais les maisons individuelles conviennent également très bien. BauderSOLAR F ou pour les modules plus grands, BauderSOLAR F XL sont idéaux pour les toits plats sans couche utile ni couche de protection (toit nu). Les deux systèmes sont soudés sur la couverture du toit, bitume ou synthétique, au moyen de manchettes. Le toit reste étanche et sans pénétration.

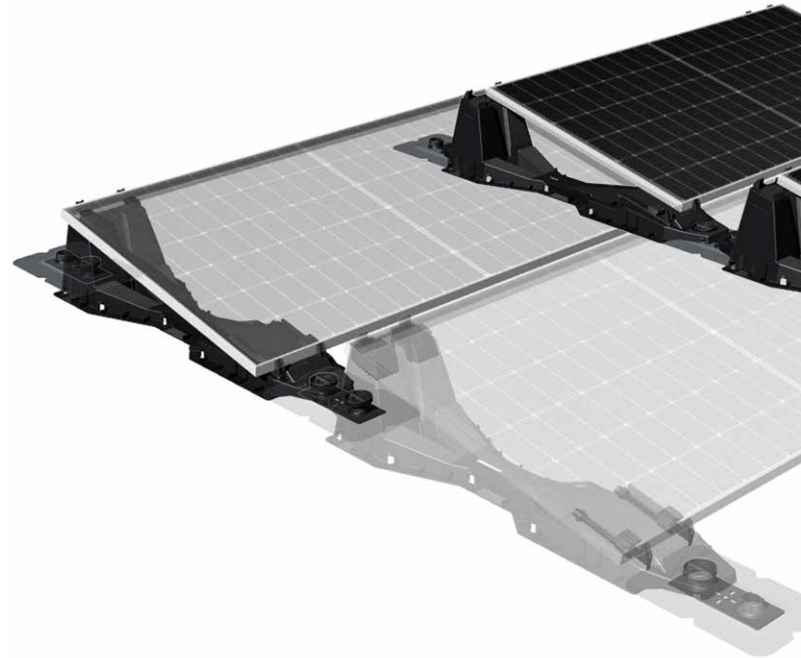
Sans pénétration et sans ballast

Vos avantages:

- ✓ structure légère du système avec 14 – 15 kg/m² pour les toits avec peu de réserves de charge
- ✓ montage sans outils
- ✓ sans pénétration
- ✓ pas de lestage supplémentaire
- ✓ facile à entretenir
- ✓ jusqu'à 10° d'inclinaison de toit
- ✓ position stable, pas de migration de température

Les sous-construction BauderSOLAR F / BauderSOLAR F XL

Dimensions de la structure principale (L x l x H)	BauderSOLAR F 1450x330x310 mm BauderSOLAR F XL 1550x340x310 mm
Angle d'inclinaison du plan de module	12 °
Poids par structure principale complète	BauderSOLAR F : 4,0 kg BauderSOLAR F XL : 4,8 kg
Matériaux	structure principale: polypropylène (PP) petites pièces polyamide (PA6-GF30) résistant aux UV et stable à long terme
Épaisseur de matériau	2,5 – 4 mm
Classe de comportement au feu	E selon EN 13 501-1
Support de colliers de serrage	intégré
Masse manchette (L x B x H)	440x240x1,5 ou 5 mm
Matériaux manchette	bitume, FPO ou PVC
Poids manchette (en fonction du matériau)	0,5 – 0,75 kg
Poids total du système (en fonction du module PV)	env. 14 – 15 kg/m ²
Inclinaison du toit	maximum 3° avec bitume maximum 10° avec synthétique
Variantes d'orientation	sud, est-ouest, est-ouest surface optimisée
Exigences du module	encadré; distance intérieure du cadre min./max. BauderSOLAR F 915 – 984 mm BauderSOLAR F XL 979 – 1080 mm



Orientation

Les panneaux BauderSOLAR F et BauderSOLAR F XL peuvent être montés de trois manières différentes.



Système sud



Système est-ouest

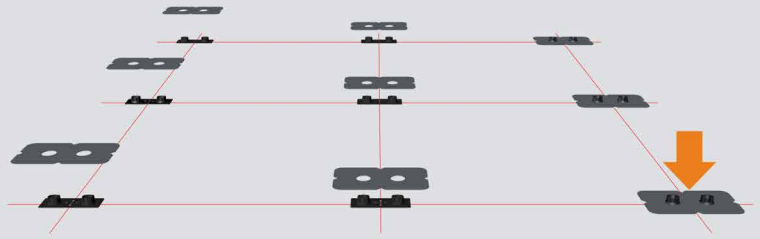
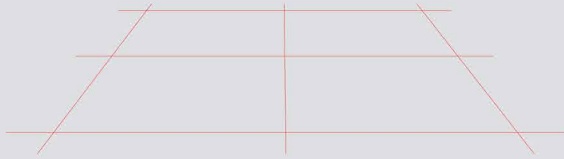


Optimisation de la surface est-ouest

Instructions de montage (extrait) — BauderSOLAR F / F XL



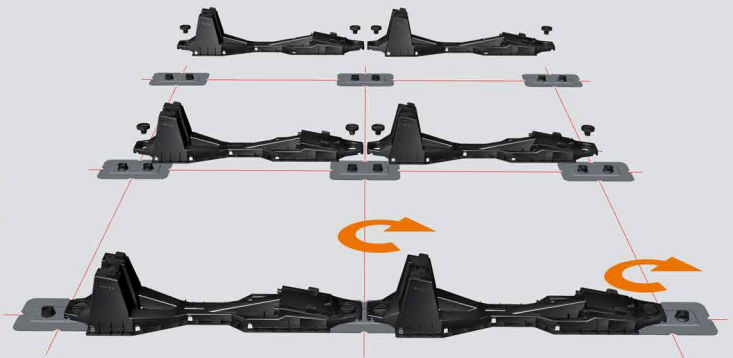
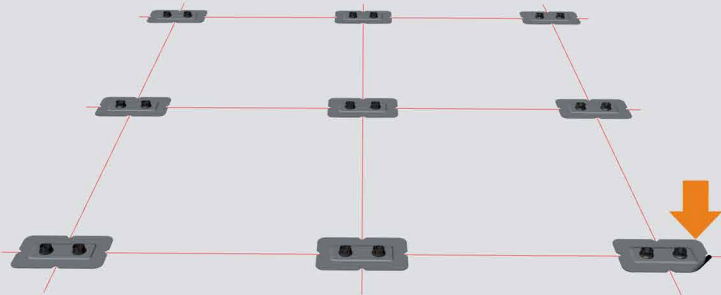
1 mesure des points de croisement sur la surface du toit



2 pose et alignement de la latte de sol avec les manchettes



3 soudage des manchettes à l'étanchéité du toit



4 mise en place des structures principales et vissage des baionnettes



5 serrage du module PV sur la structure principale



6 mise en place des goupilles de sécurité dans la structure principale



Détail #4
manchette et baïonnette



Détail #6
sécurité du module en haut



Détail #6
sécurité du module en bas



Vous trouverez les instructions de montage détaillées www.bauder.ag

BauderSOLAR G LIGHT / BauderSOLAR G

Pour les toitures végétalisées

Photovoltaïque et toiture verte – cela va ensemble! La coordination des deux systèmes est décisive pour le bon fonctionnement de cette combinaison: BauderGREEN et BauderSOLAR offrent pour cela la solution la plus forte – doublement écologique! L'innovant BauderSOLAR G LIGHT est l'un des systèmes PV de toiture verte les plus légers du marché. Malgré cela, il repose en toute sécurité sur le toit, grâce au substrat et à une construction sophistiquée et optimisée en termes de surface, intégrée dans la structure du toit vert. De plus, il convainc par son montage simple et rapide. Une autre alternative qui a fait ses preuves depuis des années: le BauderSOLAR G sur plaques de base et substrat comme lest.

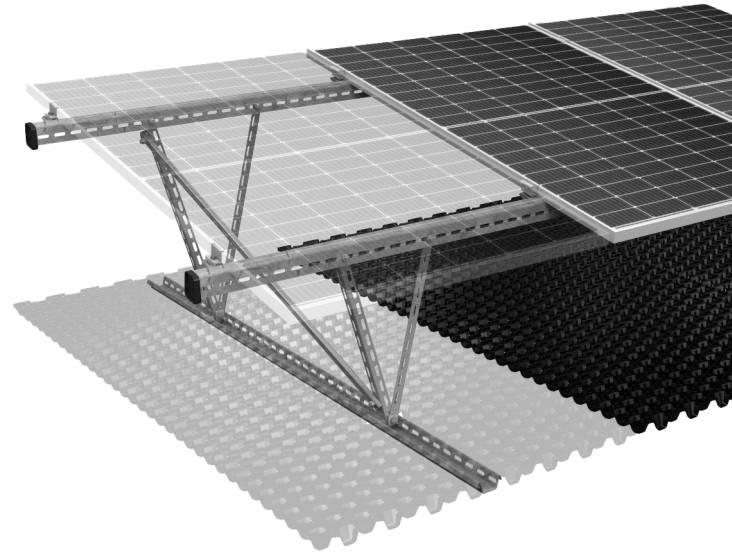
Sans pénétration et sans ballast

Vos avantages:

- ✓ montage simple et rapide
- ✓ planification flexible des rangées et des distances
- ✓ rendements optimisés
- ✓ pas de chaleur accumulée
- ✓ pas de perte de rendement due à l'ombre des plantes

Les sous-construction BauderSOLAR G LIGHT

Dimensions DSE 40 / RE 40 (L x l x H)	2030x1040x40 mm
Matériaux DSE 40 / RE 40	HDPE régénéré, noir
Résistance à la compression DSE 40 / RE 40	80 kPa
Dimensions du profilé porte-module	longueur env. 4700 mm, d = 2 mm
Matériau du profilé support de module, du rail inférieur, de la poutre en V Profilé diagonal	acier, affiné par immersion à chaud
Matériau adaptateur + fixations par vis	acier inoxydable A2-70
Poids par unité de montage (sans leste ni module PV)	14,3 kg
Angle d'inclinaison du plan de module	10°
Inclinaison du toit	bitume maximum 5° / synthétique maximum 2°
Variante d'orientation	sud ou est-ouest
Exigences du module	encadré; longueur max. 1800 mm



Les sous-construction BauderSOLAR G

Dimensions plaque de base (L x l x H)	1980x980x60 mm
Matériaux plaque de base	HDPE
Dimensions du profilé support de module Vario Line 45T	45 x 45 x 6100 mm
Poids par profilé support de module	env. 6 kg
Matériel profilé support de module, profilé angulaire et petites pièces (vis, pinces de module, raccords de profilé)	aluminium, acier inoxydable, magnésium
Poids par unité de montage (sans leste ni module PV)	12,5 kg
Angle d'inclinaison du plan de module	10° (sur demande 15°)
Volume de stockage d'eau	20 litres/m ²
Capacité d'évacuation de l'eau (en fonction de la pente)	0,4 – 1 l/(m*s)
Inclinaison du toit	maximum 5°
Poids total du système (en fonction de la hauteur du substrat)	50 – 170 kg/m ²
Variante d'orientation	sud ou est-ouest
Exigences du module	encadré; longueur max. 1800 mm

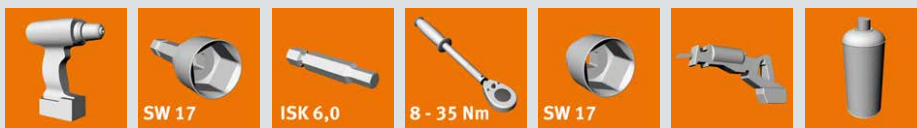


Instructions de montage (extrait) — BauderSOLAR G LIGHT



1 mesurer et aligner les rails de sol

2 poser BauderSOLAR G LIGHT-DSE 40 ou -RE 40

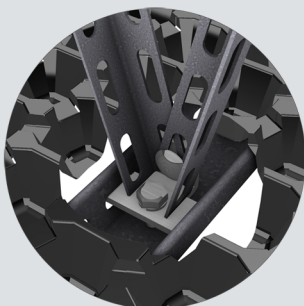


3 monter les poutrelles en V dans les rails de sol

4 monter les supports de modules et les diagonales

5 remplir BauderSOLAR G LIGHT-DSE 40 ou -RE 40 de substrat

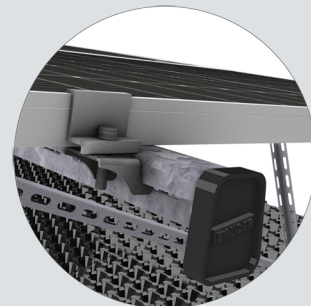
6 fixer les modules photovoltaïques avec des pinces



Détail A montage par encliquetage des poutres en V

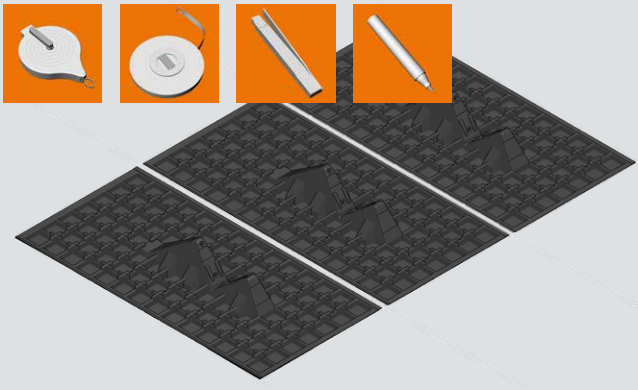


Détail B assemblages de profilés

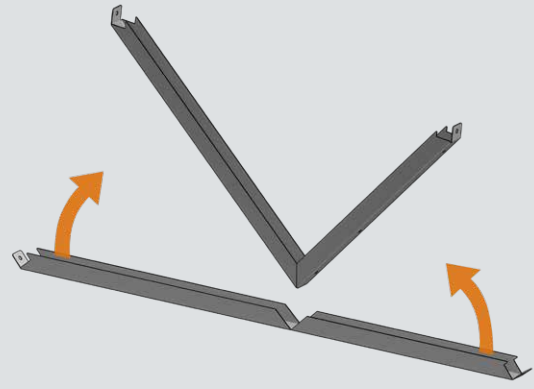


Détail C pince modulaire à crochet de bridage

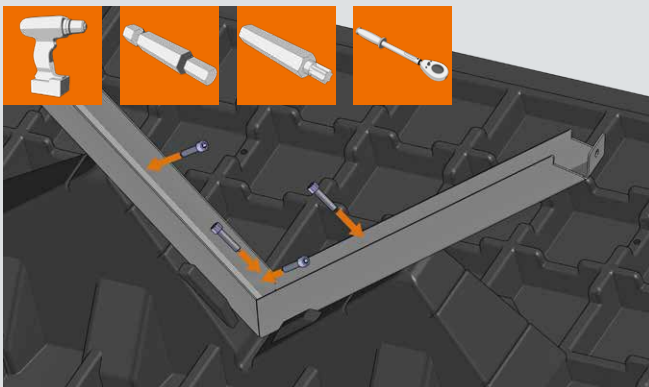
Instructions de montage (extrait) — BauderSOLAR G



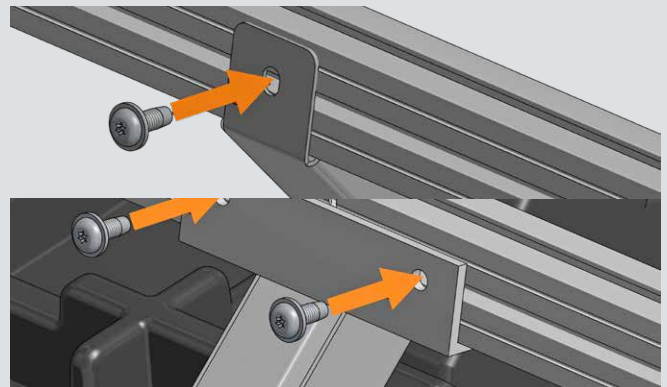
1 mesurer et aligner la plaque de base



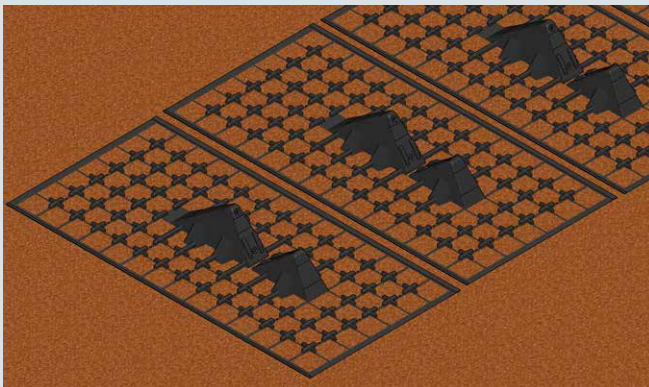
2 plier les équerres Knick-Fix



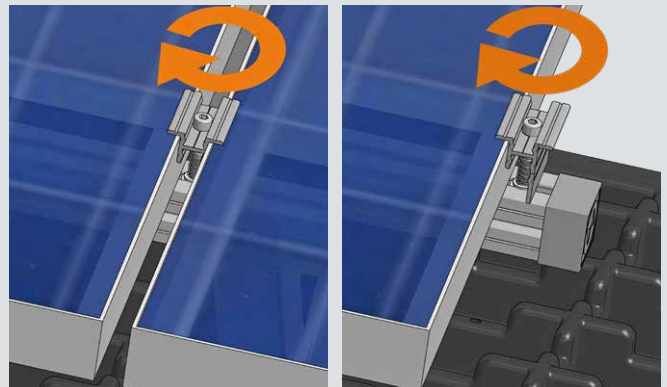
3 fixer les équerres Knick-Fix dans les plaques de base



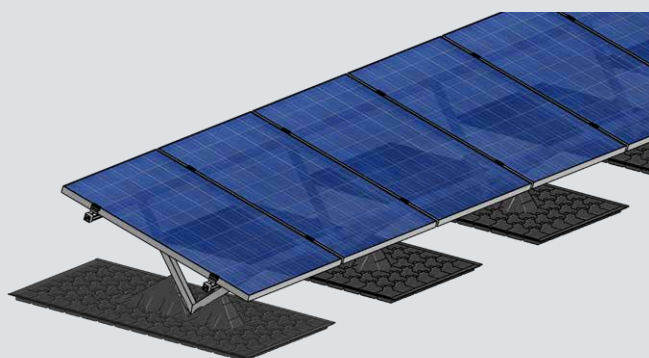
4 fixer les profilés porteurs sur les équerres Knick-Fix et réaliser les raccords des profilés porteurs



5 remplir la plaque de base avec le substrat



6 fixer les modules PV avec des pinces de modules



7 monter les rangées de modules PV



Vous trouverez les instructions de montage détaillées www.bauder.ag

BauderSOLAR G VERTICAL

Pour les toitures végétalisées

Produire de l'électricité en hiver comme en été est possible grâce à l'installation verticale de BauderSOLAR G VERTICAL. Les modules photovoltaïques bifaciaux orientés est-ouest permettent un meilleur rendement en production d'énergie: l'électricité est notamment produite tôt le matin et le soir. Les heures de pic dues aux installations verticales sont compensées. BauderSOLAR G VERTICAL est facile à monter avec peu de pièces et sans pénétration de l'étanchéité de toiture. Le poids de la végétalisation assure la stabilité de position de l'installation. Les spoilers, modules PV inclinés en bordure de toit, protègent l'installation de la charge du vent.

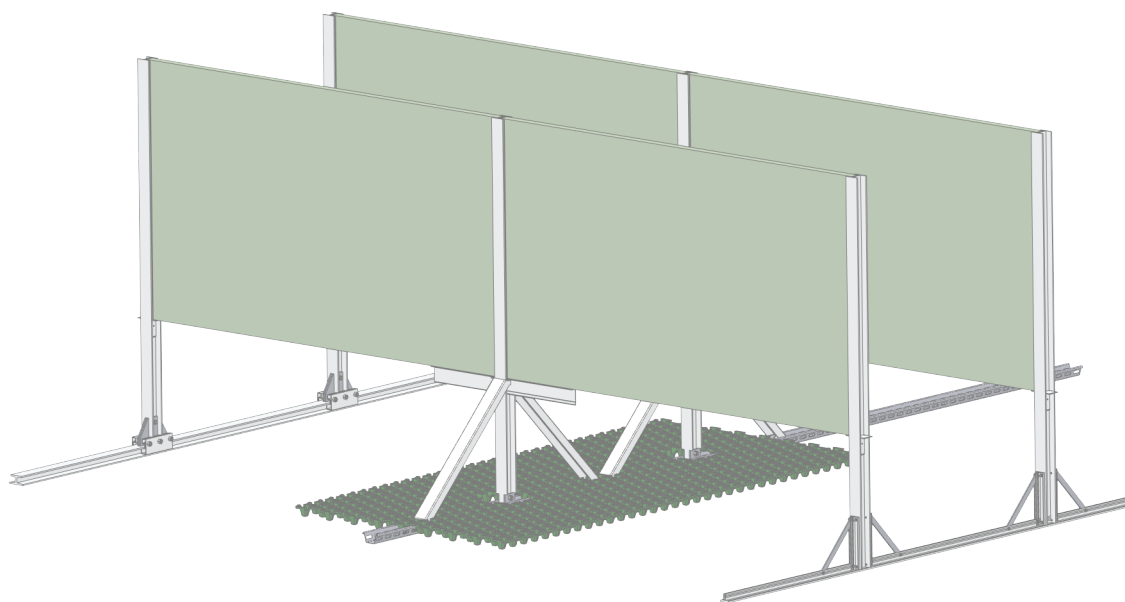
Sans pénétration et sans ballast

Vos avantages:

- ✓ Production d'électricité en été et en hiver
- ✓ Plus efficace grâce aux modules bifaciaux
- ✓ Montage facile nécessitant peu de pièces
- ✓ Pas de perte de rendement due à l'ombre des plantes ou à la chaleur accumulée
- ✓ Montage rapide en cas de commande de cadres préfabriqués

Les sous-construction BauderSOLAR G VERTICAL

Plaque de rétention d'eau	2000x990x50 mm
Matériel rail de sol, support, rail transversal, pince multiple, canal de câbles	aluminium
Matériau adaptateur + fixations par vis	acier inoxydable
Poids par unité de montage (sans leste ni module PV)	7 kg
Angle d'inclinaison du plan de module	perpendiculaire à la surface du toit
Inclinaison du toit	maximum 5°
Variante d'orientation	sud ou est-ouest
Exigences du module	encadré, bifacial



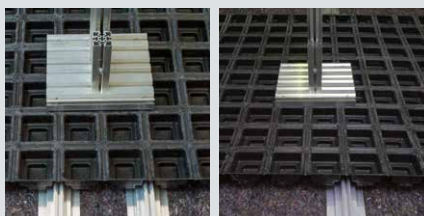
Instructions de montage (extrait) — BauderSOLAR G VERTICAL



1 Poser les rails selon le plan avec les fixations de rails insérées. Deux rails, là où les exigences statiques sont plus élevées.



2 poser des plaques de rétention



3 positionner les supports sur les rails selon le plan



4 visser dans le(s) rail(s) avec 4 vis spéciales



5 définir et fixer les bords des modules sur le montant à l'aide de pinces



6 visser les rails transversaux sur les pinces en haut et en bas



7 insérer le module et le sécuriser avec les pinces de module



8 encliqueter le canal de câbles sur le montant et le rail transversal supérieur

BauderSOLAR G VERTICAL framed

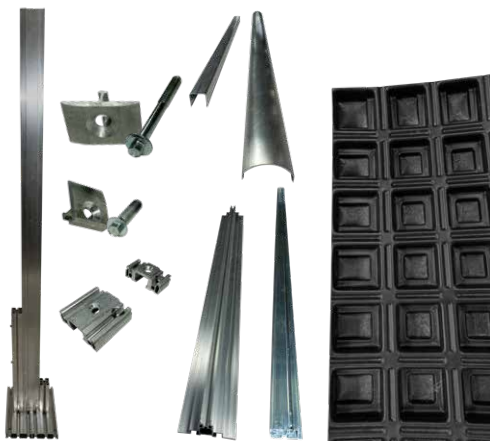
Des cadres préfabriqués sont disponibles pour une installation plus rapide. Il suffit de monter les supports sur les rails à l'aide de quatre vis spéciales chacun.



Aperçu des produits BauderSOLAR G VERTICAL

Sous-constructiions pour le toit vert

Kit sous-construction BauderSOLAR G VERTICAL



1 x kit sous-construction toiture verte – pour modules PV encadrés (commissionné en fonction du projet, petites pièces incluses)

Support	support en aluminium avec base déjà montée
Rails de sol et connecteur de rail	rails de sol en aluminium et élément de fixation
Rails transversaux	rail profilé en aluminium pour la formation de cadres en haut / en bas
Pinces multiples	pinces multiprises grandes et petites pour fixer les barres transversales
Pince à module	pince pour fixer les modules dans les rails transversaux
Vis spéciales	vis spéciales SISO en version courte et longue pour le montage des supports, des pinces multiples et pour la fixation des modules PV
Canal de câble	canal de câbles semi-circulaire à pincer sur les supports, canal de câbles rectangulaire à serrer sur la barre transversale supérieure
Plaque de rétention d'eau	plaque de rétention d'eau remplie de substrat après le montage
Numéro d'article	7774 0000 BauderSOLAR G VERTICAL

Kit sous-construction BauderSOLAR G VERTICAL framed



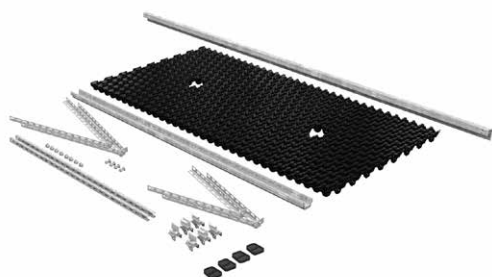
1 x kit sous-construction toiture verte – pour modules PV encadrés (commissionné en fonction du projet, petites pièces incluses)

Frame	cadre en aluminium préfabriqué pour modules PV avec 2 pieds de base
Rails de sol et connecteur de rail	rails de sol en aluminium et goupilles de connexion
Pince à module	pince pour fixer les modules dans les rails transversaux
Vis spéciales	vis spéciales SISO en version courte et longue pour le montage des supports, des pinces multiples et pour la fixation des modules PV
Canal de câble	canal de câbles semi-circulaire à pincer sur les supports, canal de câbles rectangulaire à serrer sur la barre transversale supérieure
Plaque de rétention d'eau	plaque de rétention d'eau remplie de substrat après le montage
Numéro d'article	7774 0000 BauderSOLAR G VERTICAL framed

Aperçu des produits BauderSOLAR G LIGHT et G

Sous-constructiions pour le toit vert

BauderSOLAR G LIGHT



1 x kit sous-structure toiture verte – pour modules PV encadrés (commissionné en fonction du projet, petites pièces incluses)

Plaque de base	BauderSOLAR DSE 40 / RE 40 avec perforation
Rail de sol	acier, affiné par immersion à chaud
Support de module	acier, affiné par immersion à chaud
Supports en V	structure préassemblée en acier avec adaptateur de montage
Rail diagonal	profilé en C en acier galvanisé à chaud
Accessoires	sets de crochets de serrage avec pinces de modules, capuchons de protection (PP), fixation de petites pièces
Numéro d'article	CH77 7300 BauderSOLAR G LIGHT

BauderSOLAR G



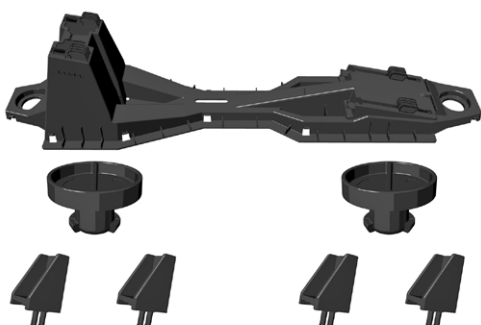
Kit de sous-structure pour toiture verte pour modules PV encadrés (en fonction du projet, petites pièces incluses)

Plaque de base	1 pièce pour le lestage avec substrat (HDPE)
Angle Knick-Fix	2 supports pour rail de montage (aluminium)
Rail de montage	2 supports de module (aluminium)
Pince à module	4 pièces pour la fixation du module (aluminium)
Numéro d'article	7773 0000 BauderSOLAR G

Aperçu des produits BauderSOLAR F / BauderSOLAR F XL

Sous-contructions pour toitures plates

Structure principale



1 x **structure principale** avec fixation par serrage intégrée pour le montage de modules photovoltaïques encadrés.
 2 x **baïonnette** pour l'ancrage de la structure principale dans les plaques de sol (pied de base BIT ou KST).
 4 x **goupilles de sécurité** avec crochet à déclic comme sécurité à enficher dans la structure principale sur le cadre du module.

Structure principale	1 pièce sous-structure (polypropylène)
Baïonnette	2 pièces fermeture rotative (polyamide PA6-GF30)
Goupille de sécurité	4 pièces sécurisation de module (polyamide PA6-GF30)
Numéro d'article	7772 0000 BauderSOLAR F 7772 1000 BauderSOLAR F XL

Plaque de base



1 x **plaque de base** pour recevoir la fermeture rotative à baïonnette (fixation des structures principales).

Plaque de base	1 support à baïonnette (polyamide PA6-GF30)
Numéro d'article	7772 0010 BauderSOLAR GF

Manchettes



1 x **manchette bitumineuse** – avec perforation et fentes latérales – à souder à la plaque de base sur les étanchéités bitumineuses de toitures.

Manchettes	1 pièce BauderKARAT (lé de bitume polymère à souder, face supérieure ardoise)
Numéro d'article	7772 0040 BauderSOLAR MST-BIT



1 x **manchette FPO** – avec perforation et fentes latérales – à souder à la plaque de base sur les étanchéités de toitures FPO.

Manchettes	1 pièce BauderTHERMOPLAN T 18 (lé de toiture FPO, haut: noir granit)
Numéro d'article	7772 0050 BauderSOLAR MST-FPO



1 x **manchette en PVC** – avec perforation et fentes latérales – pour le soudage à la plaque de base sur les étanchéités de toitures en PVC.

Manchettes	1 pièce BauderTHERMOFOL U 18 (lé de toiture en PVC, en haut: gris clair)
Numéro d'article	7772 0060 BauderSOLAR MST-PVC

BauderSYSTEM.

Le toit utilisable dans le système.



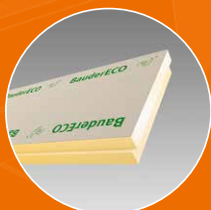
Protection antichute

Avec les systèmes de garde-corps de Bauder pour toits plats, nous vous offrons une protection collective fiable, plusieurs personnes peuvent accéder simultanément au toit sans formation EPI. Le garde-corps en aluminium selon la norme EN 13374 classes A répond à la classe d'équipement 3 pour les garde-corps industriels – pour les toitures utilitaires et nues.



Végétalisation de toiture

Avec les produits BauderGREEN, un nouvel espace de vie se crée sur le toit. Qu'il s'agisse d'une végétalisation intensive, extensive ou d'un biotope, vous créez ainsi des habitats de remplacement pour les plantes, les abeilles et autres insectes.



Isolant écologique haute performance

L'isolant pour toiture BauderECO pose de nouveaux jalons dans le domaine des toitures plates. Il est composé en grande partie de biomasse, de matières recyclées et d'autres matériaux naturels.



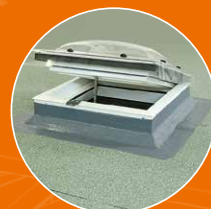
Photovoltaïque

Un toit vert avec installation photovoltaïque, ça ne marche pas? Faux! Avec BauderSOLAR, nous vous proposons des sous-structures éprouvées pour les installations photovoltaïques, qui permettent précisément cela!



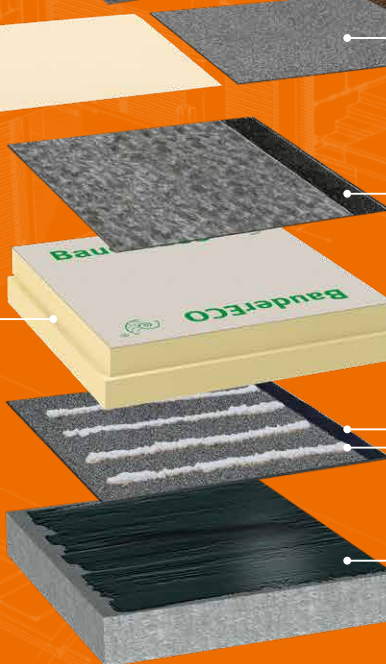
Résines synthétiques

Vous résolvez les pénétrations et les détails complexes avec notre résine synthétique liquide BauderLIQUITEC PU sans solvants.



Étanchéité au bitume ou synthétique

Avec nos membranes d'étanchéité éprouvées et de haute qualité en bitume ou synthétique (pose en une couche).



Accessoires

Les produits accessoires sont incontournables et font qu'une construction de toiture «fonctionnelle». La colle mousse Bauder, l'enduit d'apprêt, le bitume chaud, etc. sont testés dans le BauderSYSTEM!



i BauderSYSTEM: Un fournisseur – une garantie!

Bauder vous offre tous les produits concernant le toit. Étanchéité, isolation thermique, végétalisation, production d'énergie et protection contre les chutes, de la couche d'apprêt à l'installation photovoltaïque – tout d'une seule source. Le BauderSYSTEM vous offre avec différents produits la meilleure et la plus sûre des solutions!



