

BauderSOLAR G LIGHT

Produktdatenblatt

Einsatzbereiche	Dachdurchdringungsfreies Montagesystem zur Aufnahme von gerahmten Photovoltaikmodulen für Gründächer mit Windsogsicherung über Substrat Varianten: Süd-Ausrichtung Ost-West-Ausrichtung
Artikelnummern	CH77 7300 BauderSOLAR G LIGHT, Unterkonstruktion 7773 1016 BauderSOLAR G LIGHT-DSE 40, Drän- und Speicherelement 7773 1017 BauderSOLAR G LIGHT-RE 40, Retentionselement

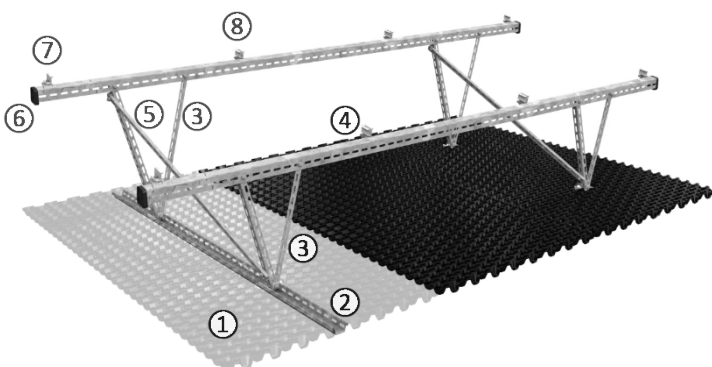
Eigenschaft	Einheit	Wert
Modulträger Profil		
Material		FVZS420GD + ZM310AC (Zink-Magnesium)
Gewicht	kg	7,7
Abmessungen (l x b x h)	mm	4.694 x 61,9 x 47,5; Dicke 2
Bodenschiene		
Material		FVZS420GD + ZM310AC (Zink-Magnesium)
Abmessungen (l x b x h)	mm	4.060 x 36 x 72,2; Dicke 3; Auflagerfläche 77 mm
Gewicht	kg	12
V-Träger		
Material		L-Profile: FVZS250GD+ZM310AC (Zink-Magnesium), Adapter + Schraubverbindungen: Edelstahl A2-70
Abmessungen (l x b x h)	mm	749 / 550 x 399 / 343 x 54 (vormontiert, mit Adapter für Bodenschiene integriert); Dicke 2
Gewicht	kg	Lang 1,50 / kurz 1,15
Diagonal Profil		
Material		S250GD + Z275 (Zink)
Abmessungen (l x b x h)	mm	1.245 x 30 x 15; Dicke 1,5
Gewicht	kg	0,952
Zubehör		
Schraubverbindungen	psch	Flachrundkopfschrauben mit Vierkantansatz (M10x20 / M10x30) mit Unterlegscheibe und Mutter für die Profilmontage, Material: Edelstahl A2-70
Modulklemmen Sets	Set	Modulklemmen L = 70 mm mit Spannhaken mit Zylinderschraube M8x35 / ISK 6,0, Höhe abhängig von Modulrahmen (Zink-Magnelis-Beschichtung) vormontiert
Bauder Schutzkappe	Stück	Kantenschutz für Modulträger Profil aus Polypropylen (PP)
BauderSOLAR G LIGHT-DSE 40	-	Druckbelastbares Drän- und Speicherelement für Dachbegrünungen zweifach gelocht Lochdurchmesser 80 mm
Material	-	Material HDPE Regenerat, schwarz

Eigenschaft	Einheit	Wert
Flächengewicht	g/m ²	1.800
Noppenhöhe	mm	40
Wasserspeichervermögen	l/m ²	13,5
Füllvolumen	l/m ²	21
Auflagefläche unterseitig	%	42
Druckfestigkeit	kPa	80
Abmessungen	m	1,04 x 2,03
Lieferform	-	Platte à 2,1 m ²
BauderSOLAR G LIGHT-RE 40	-	Retentionselement mit temporärer Wasserspeicherfunktion zur Abflussverzögerung in Elementebene für Dachbegrünungen zweifach gelocht Lochdurchmesser 80 mm
Material	-	Material HDPE Regenerat, schwarz
Flächengewicht	g/m ²	1.800
Noppenhöhe	mm	40
Wasserspeichervermögen	l/m ²	13,5
Füllvolumen	l/m ²	21
Auflagefläche unterseitig	%	42
Druckfestigkeit	kPa	80
Abmessungen	m	1,04 x 2,03
Lieferform	-	Platte à 2,1 m ²

Als Vegetationssubstrat für Extensiv Begrünungen zum Einsatz als Ballastierung für die BauderSOLAR G LIGHT Unterkonstruktion PV empfehlen wir die Verwendung des BauderGREEN solar substrate und der Samenmischung BauderGREEN Seed Mix solar

Produktinformation	Die BauderSOLAR G LIGHT ist ein auflastgehaltene Montagesystem für Gründachaufbauten zur dachdurchdringungsfreien Aufständering von gerahmten Photovoltaik Modulen. Die Sog- und Lagesicherung erfolgt durch das Gewicht des Begrünungssubstrats.
Einsatzbereiche	Gründach-Systeme mit extensiver Dachbegrünung Bitumen Flachdach bis maximal 5° Dachneigung (entspricht ca. 8 %) Kunststoff Flachdach bis maximal 2° Dachneigung (entspricht ca. 3 %) Neigungswinkel der Module: 10°
Verlegeanleitung	Nach Verlegeplan Bodenschienen einmessen, auslegen und gelochte DSE 40 / RE 40 Matten darüber verlegen. Die vormontierten V-Träger mit Adapter Anschluss mit den Bodenschienen durch die vorgefertigten Lochungen der Matten verschrauben. Diagonalschienen zur Aussteifung des Verbands und die Modulträger Profile montieren. Substrat nach projektbezogener statischer Ballastberechnung ausbringen. Gerahmte Photovoltaik Module ausgerichtet mittels Spannhaken Sets mit Modulklemmen in den ¼ Punkten befestigen. Empfehlung: Oberhalb der Abdichtungslage BauderGREEN Faserschutzmatte vom Typ FSM 800 lose mit Überlappung von mindestens 10 cm verlegen. Beim Einsatz von BauderGREEN RE 40 Retentionselementen muss auf der Dränschicht BauderGREEN Filtervlies vom Typ FV 125 lose mit Überlappung von mindestens 10 cm verlegt werden, um die Retentionsfunktion des Gründachaufbaus nicht zu beeinträchtigen. Nachweis der Standsicherheit des Montagegestells objektbezogen durch Bauder erforderlich. Der Nachweis ausreichender Traglastreserve mit PV Anlage (Objektstatik) ist bauseits zu erbringen.
Verlegehinweise	BauderSOLAR G LIGHT Montageanleitung beachten.
Entsorgung	Die Einzelteile der BauderSOLAR G LIGHT liegen sortenrein vor, sind einzeln demontierbar und vollständig recyclefähig.

Übersicht Systemkomponenten



- ① BauderSOLAR G LIGHT-DSE 40 / RE 40
- ② Bodenschiene
- ③ V-Träger vormontiert (kurz / lang)
- ④ Modulträger Profil
- ⑤ Diagonal Profil
- ⑥ Schutzkappe Modulträger
- ⑦ Modulendklemme mit Spannhaken
- ⑧ Modulmittelklemme mit Spannhaken