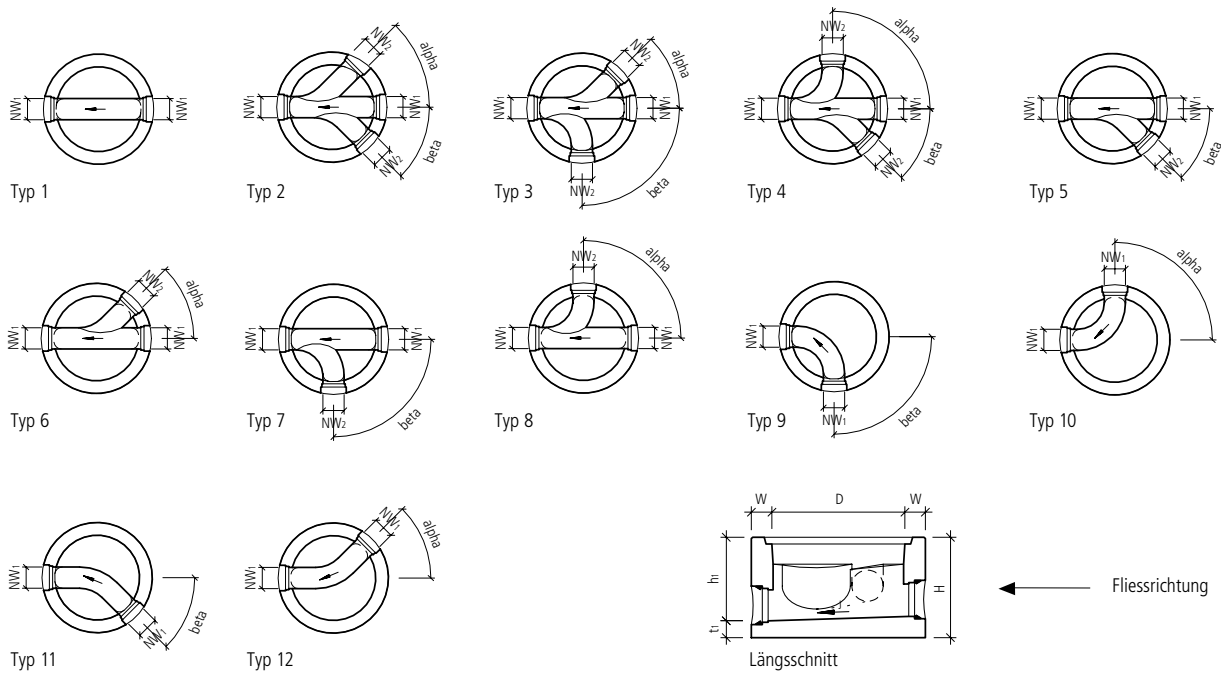


CRENO Normschachtboden

Genormter Schachtboden für die Liegenschaftsentwässerung



CRENO Normschachtboden – einfach standardisiert entwässern



Durchmesser DN [cm]	Bauhöhe H [cm]	Innenhöhe h ₁ [cm]	Bodenstärke t ₁ [cm]	Wandstärke W [cm]	Rohrabschlussnennweite		Erhältliche Typen															
					NW ₁	NW ₂	1	2	3	4	5	6	7	8	9	10	11	12				
60	50	40	10	12	125		x															
					150		x															
	55	45	10	12	125	125		x														
					150	150		x														
70	60	50	10	12	125		x															
					150		x															
					200		x															
					250		x															
					300		x															
					150	150		x	x	x	x	x	x	x	x	x						
					200	150		x	x	x	x	x	x	x	x	x						
80	50	40	10	12	125		x										x	x	x	x		
					150		x												x	x	x	x
	60	50	10	12	200		x										x	x	x	x		
					125	125		x														
	50	40	10	12	150	125		x														
					150	150		x	x	x	x	x	x	x	x							
					200	150		x	x	x	x	x	x	x	x							
					200	200		x	x	x	x	x	x	x	x							
					250			x														
					300			x														
100	50	40	10	12	125		x															
					150		x											x	x	x	x	
					200		x											x	x	x	x	
	60	50	10	12	250		x											x	x	x	x	
					150	125		x														
					150	150		x	x	x	x	x	x	x	x							
	50	40	10	12	200	150		x	x	x	x	x	x	x	x							
					200	200		x	x	x	x	x	x	x	x							
					250	150		x	x	x	x	x	x	x	x							
60	50	10	12	250	250		x	x	x	x	x	x	x	x								
				250	250		x	x	x	x	x	x	x	x								
				250	250		x	x	x	x	x	x	x	x								

CRENO Normschachtböden – einfach standardisiert planen

Jeder Entwässerungsleitung einer Liegenschaft ist vor der Einmündung in die Sammelleitung ein Kontroll- und Unterhaltsschacht vorgeschrieben.

Mit den genormten Schachtböden von CREABETON BAUSTOFF AG können Standardsituationen der Abwasserkanalführung in der Liegenschaftsentwässerung problemlos abgedeckt und alle Anforderungen an die Gebrauchstauglichkeit und Wirtschaftlichkeit erfüllt werden.

CRENO Normschachtböden sind aus hochwertigem, durchgehendem Beton gefertigt. Die Gebrauchstauglichkeit des Schachtunterteils wird durch Einhaltung der Vorgaben nach Norm SN 592 000 «Liegenschaftsentwässerung», z.B. Gerinnegefälle von 5%, erfüllt.

Der Norm entsprechend sind die Schachtböden und die Leitungsrohranschlüsse gegen inneren und äusseren Wasserdruck bis 0.5 bar dicht.

Nennweiten und Anschlussrohre

CRENO Normschachtböden werden in den Durchmessern D 60, 70, 80 und 100 cm angeboten.

Je nach Schachttyp können bis zu drei Rohre höhenversetzt mit Nennweiten NW 125 bis 300 aus PVC, PEHD oder PP, ohne zusätzliches Schachtfutter, angeschlossen werden.

Die speziell geformten Aussparungen der Rohranschlüsse sind mit elastomeren Keilgleitdichtungen versehen.

Die Richtungsänderungen der Gerinne sind je nach Typ in Winkeln von 45° bzw. 90° angelegt.

Der Zugang für Kontroll- und Wartungsarbeiten ist gewährleistet.

Der Schachtaufbau auf dem Unterteil setzt sich modular aus Betonrohren, Konen oder Abdeckplatten mit Falzmuffen zusammen.

Versetzen des Normschachtbodens

Für das wirtschaftliche Abladen und Versetzen des Schachtbodens sind werkseitig Kugelpfanker eingebaut.

Mit dem entsprechenden Gehänge können die Schachtböden schnell und sicher am gewünschten Platz auf der Baustelle abgeladen und versetzt werden.

Produktvorteile

- Entspricht der Norm SN 592 000 «Liegenschaftsentwässerung»
- Monolithisch hergestellt aus hochwertigem Beton C40/50
- Anschluss für Rohre PVC, HDP, PP NW 125 bis 300
- Rohranschlüsse für Leitungsgefälle 0–5%
- Ausführung Gerinnegefälle 5% Bankettgefälle 10%
- Wasserdichte Schachtunterteile
- Wasserdichte Verbindungen durch Einbau von elastomeren Keilgleitdichtungen mit erhöhter Kompressionskraft
- Zeitersparnis durch rationellen, witterungsunabhängigen Einbau
- Integrierte Traghilfen
- Sofort betriebsbereit nach dem Einbau



Vor dem Versetzen des CRENO Normschachtbodens muss eine höhengerechte und horizontale Sohle hergestellt werden. Geeignet sind Magerbeton, Sand, Kies oder Splitt. Im besten Fall kann der Schachtboden direkt auf das gewachsene Terrain gestellt werden.



Dichtringe mit Gleitmittel in genügender Menge einschmieren. Den Schachtboden während der Versetzung nicht vollständig vom Hebegerät lösen. Den Zusammenzug mit dem Zugerät oder einer Stockwinde ausführen. Die Baggerschaufel ist dafür ungeeignet.



Der Schachtaufbau besteht in der Regel aus Betonrohren und -kone. Bei niedrigen Überdeckungshöhen werden anstelle von Konen Abdeckplatten eingebaut. Entsprechende Belastungsklassen müssen berücksichtigt werden. Für die Ausführung von wasserdichten Verbindungen richtiges Dichtungsmaterial verwenden.



Vernetzt, kompetent – die Verkaufsgesellschaften der MÜLLER-STEINAG Gruppe: CREABETON BAUSTOFF AG, MÜLLER-STEINAG BAUSTOFF AG und MÜLLER-STEINAG ELEMENT AG.

CREABETON BAUSTOFF AG

CREABETON bietet Ihnen ein einzigartiges Vollsortiment an Betonwaren mit bedürfnisorientierten Gesamtlösungen und qualitativ hochstehenden Schweizer Produkten für den Hoch-, Tief- und Strassenbau sowie den Gartenbau und die Umgebungsgestaltung.

Das vielfältige Angebot der CREABETON BAUSTOFF AG für die Umgebungsgestaltung können Sie in praxisgerechter Anwendung in den CREABETON Gartenbau-Ausstellungen in aller Ruhe kennen lernen. Die Ausstellungen sind frei und unverbindlich zugänglich – auch an den Wochenenden, ausgenommen Flawil. Gerne beraten wir Sie nach Voranmeldung.

Detaillierte Auskünfte erhalten Sie auch beim Kundenservicecenter der CREABETON BAUSTOFF AG. Wir freuen uns auf Ihren Besuch oder Anruf!

CRENO Normschachtboden mit werkseitig eingebauten Kugelkopfantern.



CREABETON BAUSTOFF AG

Gartenbau-Ausstellungen

- 4658 Däniken, Schachenstrasse 32
- 5201 Brugg, Aarauerstrasse 75
(Mo–Fr 7–18.30, Sa–So 8–17 Uhr)
- 6144 Zell, Industriestrasse Briseck 12
- 6221 Rickenbach, Bohler 5
- 6362 Stansstad, Rotzloch 10
- 7203 Trimmis, Rheinstrasse 2
- 8532 Weiningen, Hauptstrasse 14
(Mo–So 6–21 Uhr)
- 8716 Schmerikon, Allmeindstrasse 22
- 9230 Flawil, Burgau 1652
(Sommer 7–20, Winter 8–16 Uhr)

Stützpunkte / Lager

- 5620 Bremgarten, Wohlerstrasse 41
- 8576 Mauren, Weinfelderstrasse 8