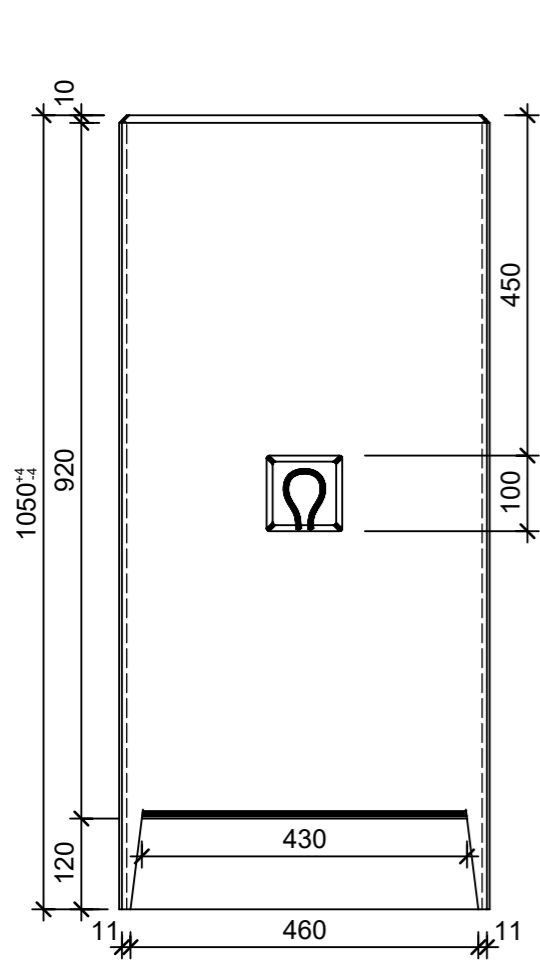
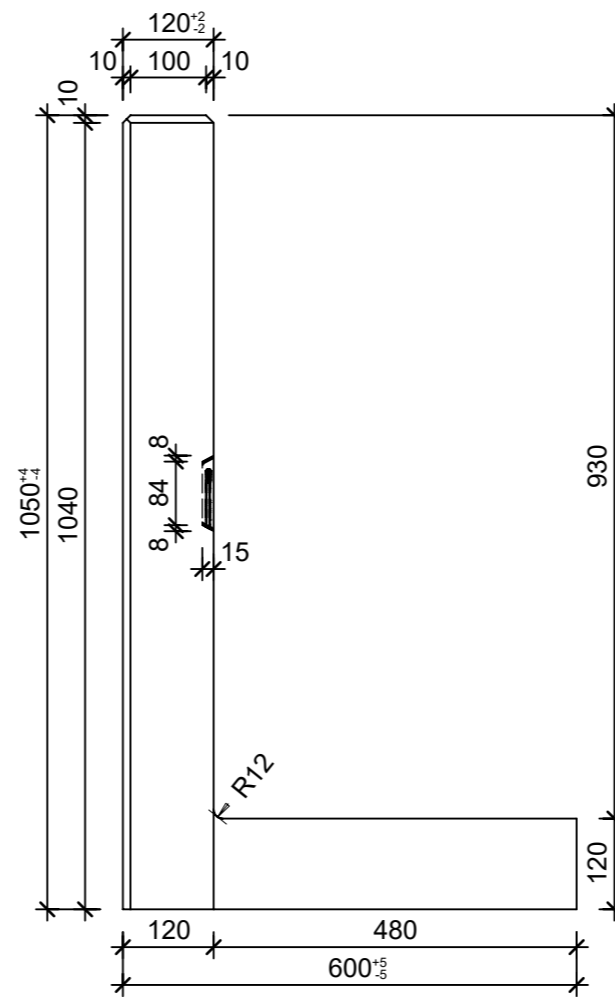


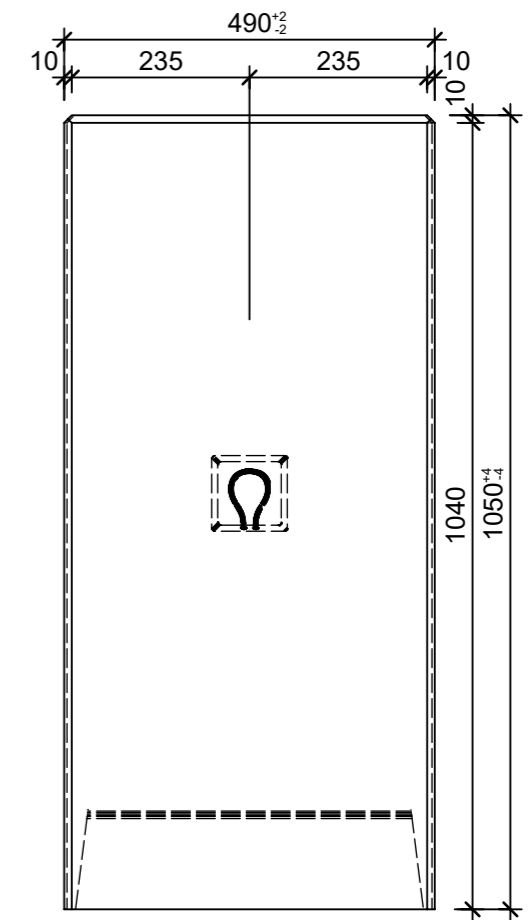
Ansicht 1, 1:10



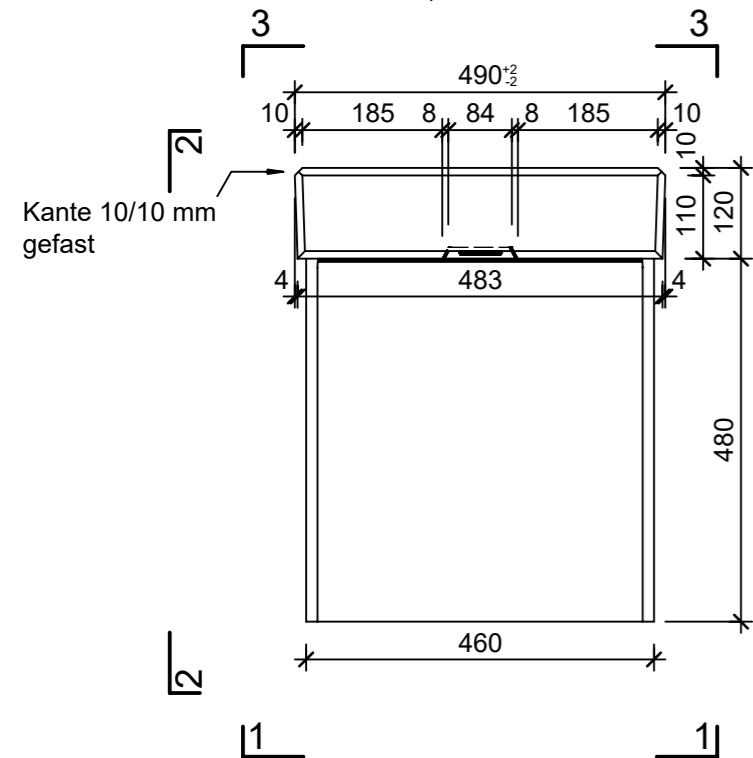
Ansicht 2, 1:10



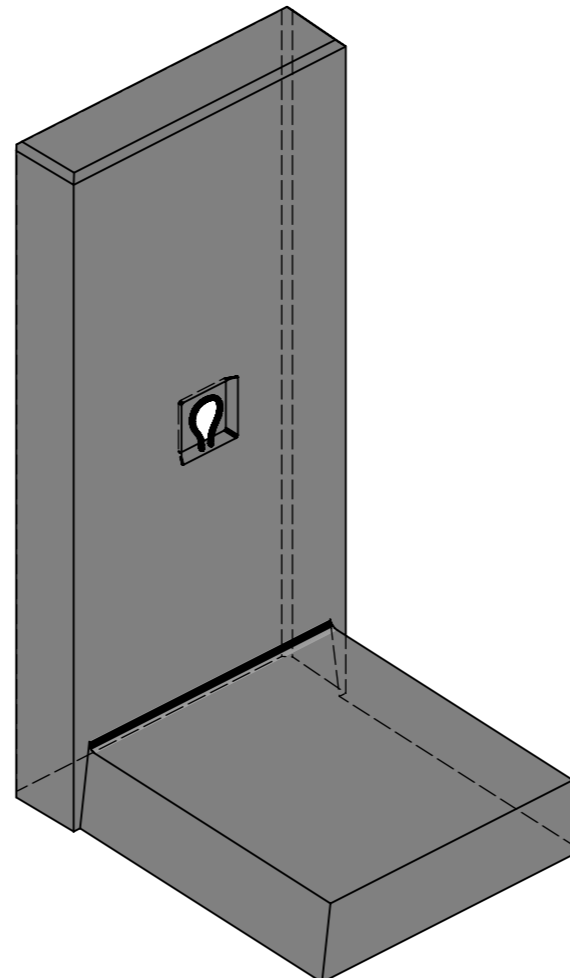
Ansicht 3, 1:10



Grundriss, 1:10



Isometrie, 1:10



|  |                 |        |                                   |                          |
|--|-----------------|--------|-----------------------------------|--------------------------|
| Rubrik: M8001  | Art.-Nr: 104245 | HW: 71 | Massstab: 1:10                    | Format: DIN A3           |
| Winkelplatten glatt  |                 |        | Gezeichnet: 01.07.2022 / hg       | Geprüft: 01.07.2022 / ro |
| EXACTA Winkelplatte Typ 1<br>bewehrt, grau, glatt, gefast<br>inkl. Versetzschlaufen  |                 |        | Änderung: 22.07.2021 / hg         | Geprüft: /               |
|  |                 |        | Änderung: 20.12.2022 / trg        | Geprüft: 20.12.2022 / RO |
|  |                 |        | Änderung: /                       | Geprüft: /               |
| L 490 mm, B 600 mm, H 1050 mm  |                 |        | Ersetzt:                          |                          |
| <b>CREABETON BAUSTOFF AG</b><br>6221 Rickenbach LU info@creabeton-baustoff.ch<br>Telefon 0848 400 401<br><b>CREABETON PRODUKTIONS AG</b><br>5201 Brugg AG  |                 |        | Plan-Nr: M8001_104245_71_PZ_01_02 |                          |
| <small>Diese Zeichnung ist geistiges Eigentum des HW und darf ohne deren Einwilligung weder kopiert, vervielfältigt, weitergegeben, noch zur Ausführung benutzt werden. Art. 5 des Bundesgesetzes gegen den unlauteren Wettbewerb (UWG).</small> |                 |        |                                   |                          |