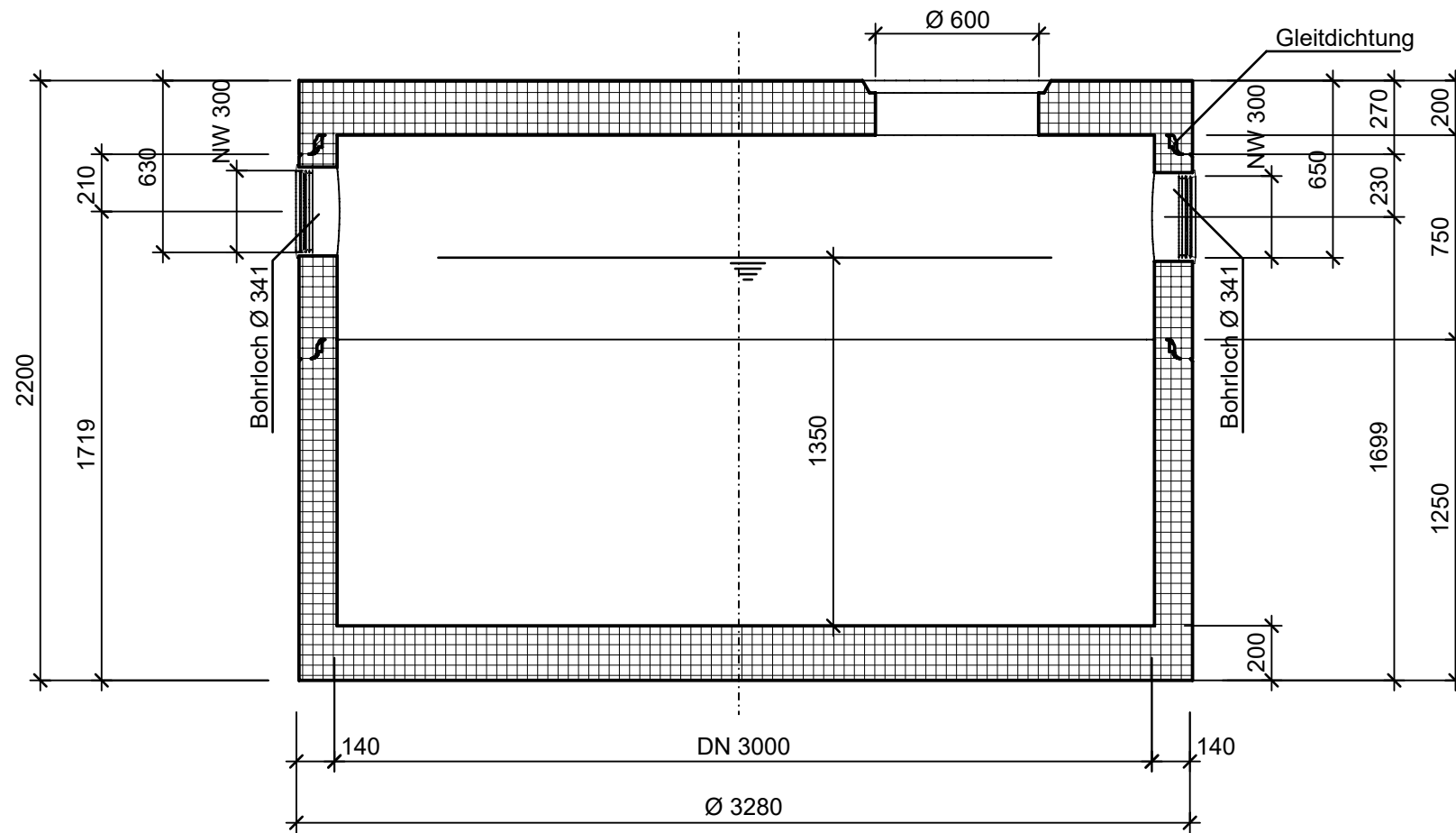
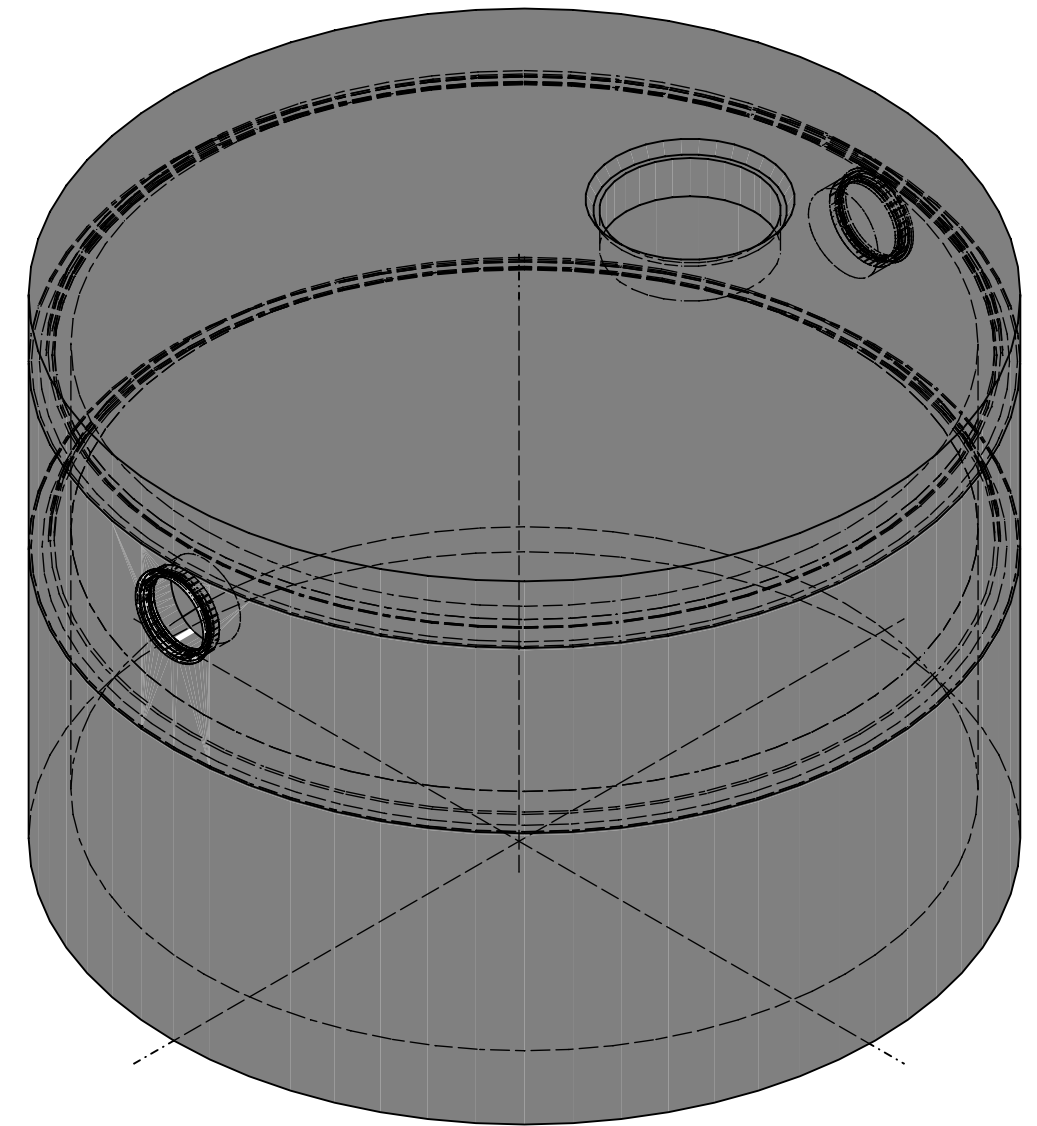


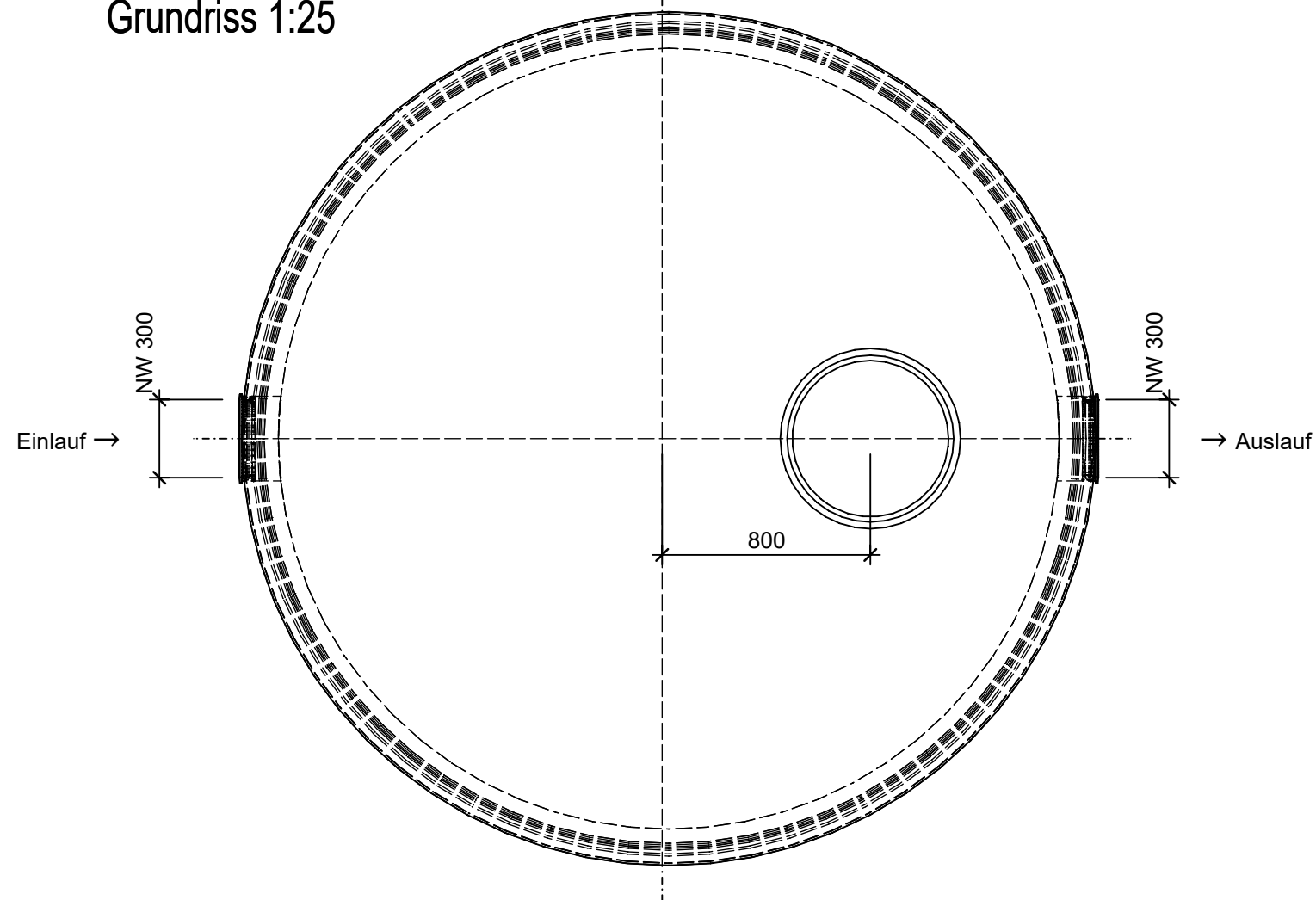
Schnitt 1-1 1:25



Isometrie 1:25



Grundriss 1:25



Rubrik: C0001	Art.-Nr: 122189	HW: 22	Massstab: 1:25	Format: DIN A3
Abwasserbehandlungsanlagen		Gezeichnet: 03.11.2020 / scj	Geprüft: 18.11.2022 / mk	
friwa®-sep Schlammfang SF		Änderung: /	Geprüft: /	
Typ 300.30A		Änderung: /	Geprüft: /	
rund		Änderung: /	Geprüft: /	
DN 3000, H 2200mm, D 600mm		Ersetzt:		
CREABETON AG 6221 Rickenbach LU info@creabeton.ch Telefon 0848 400 401 STEINAG Rozloch AG 6362 Stansstad NW		Plan-Nr: C0001_122189_22_PZ_01_01		
<small>Diese Zeichnung ist geistiges Eigentum des HW und darf ohne deren Einwilligung weder kopiert, vervielfältigt, weitergegeben, noch zur Ausführung benutzt werden. Art. 5 des Bundesgesetzes gegen den unlauteren Wettbewerb (UWG).</small>				