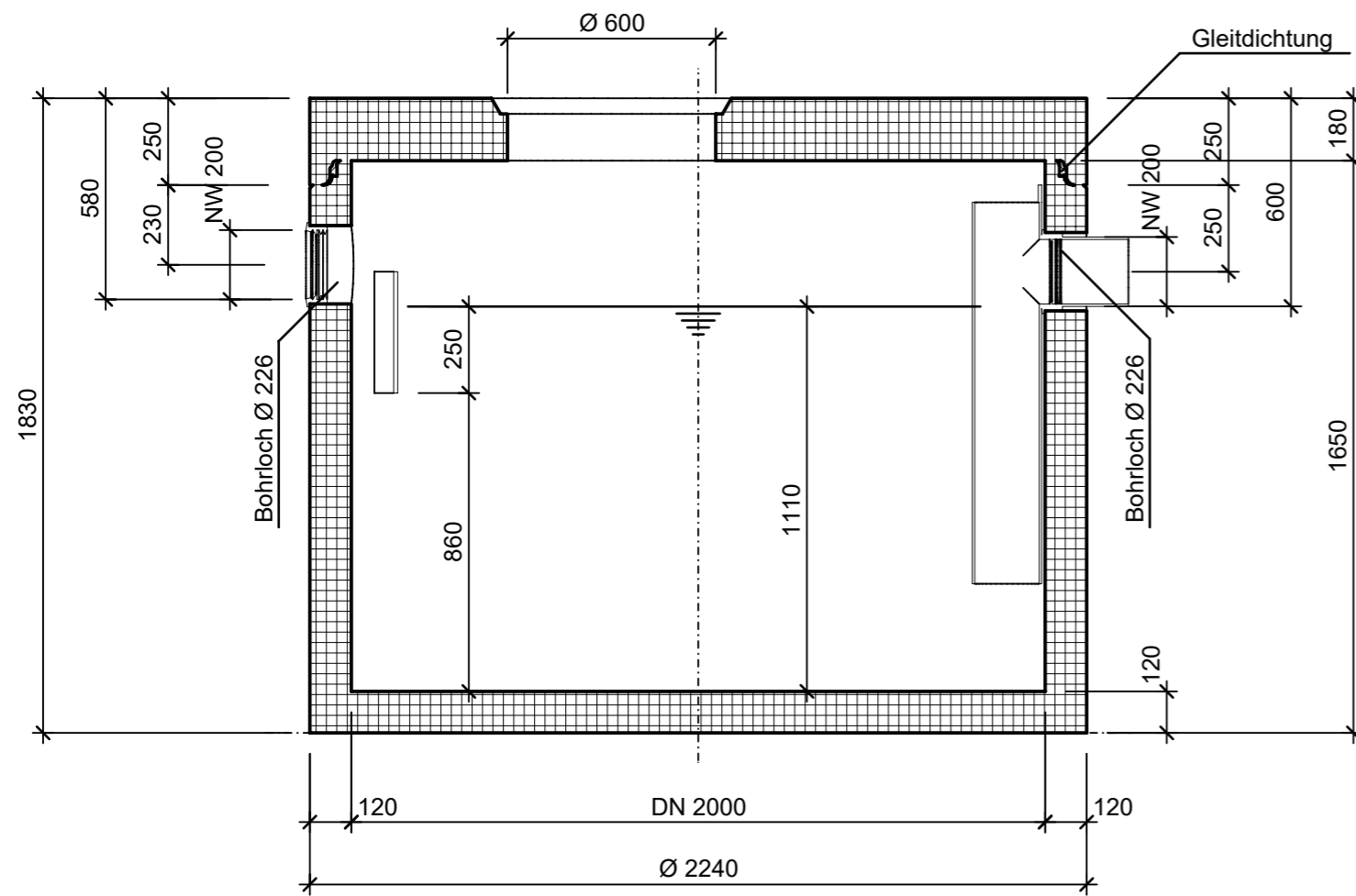
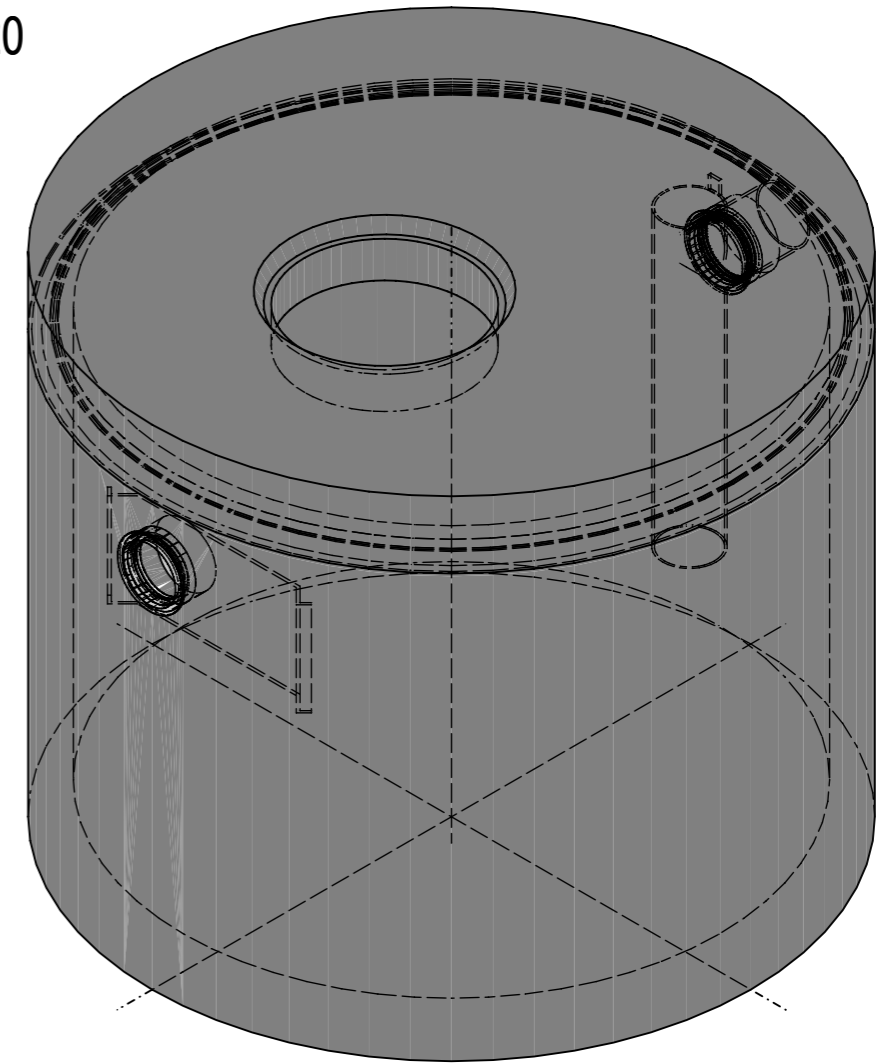


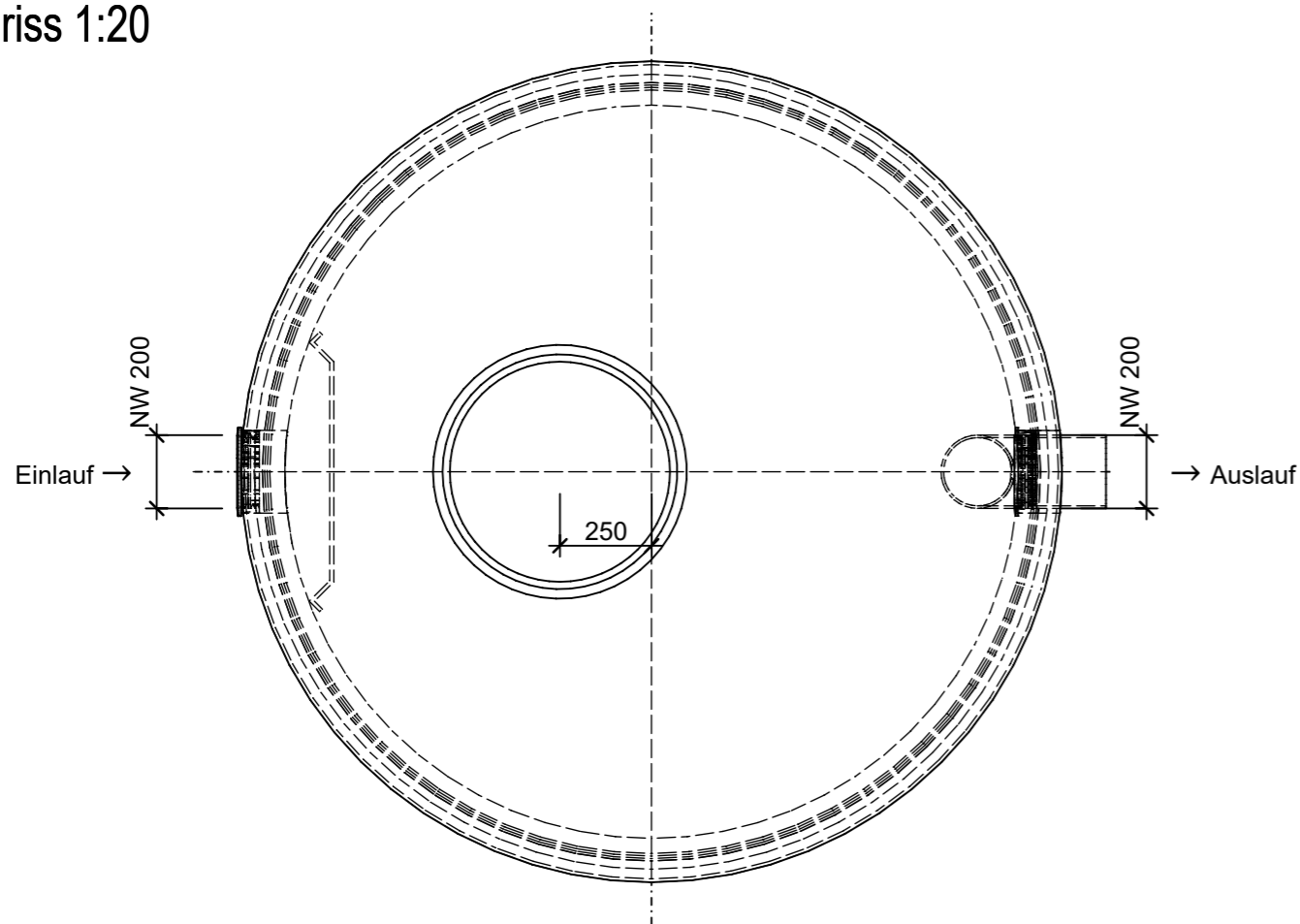
Schnitt 1-1 1:20



Isometrie 1:20



Grundriss 1:20



Rubrik: C0402	Art.-Nr: 119777	HW: 22	Massstab: 1:20	Format: DIN A3
Abwasserbehandlungsanlagen		Gezeichnet: 22.01.2024 / scj	Geprüft: 22.01.2024 / mk	
friwa®-fat Fettabscheider FA NG 12 rund		Änderung: /	Geprüft: /	
		Änderung: /	Geprüft: /	
		Änderung: /	Geprüft: /	
DN 2000, H 1830mm, D 600mm		Ersetzt:		
 <b>CREABETON AG</b> 6221 Rickenbach LU info@creabeton.ch Telefon 0848 400 401 <b>STEINAG Rozloch AG</b> 6362 Stansstad NW		Plan-Nr: C0402_119777_22_PZ_01_01		
<small>Diese Zeichnung ist geistiges Eigentum des HW und darf ohne deren Einwilligung weder kopiert, vervielfältigt, weitergegeben, noch zur Ausführung benutzt werden. Art. 5 des Bundesgesetzes gegen den unlauteren Wettbewerb (UWG).</small>				