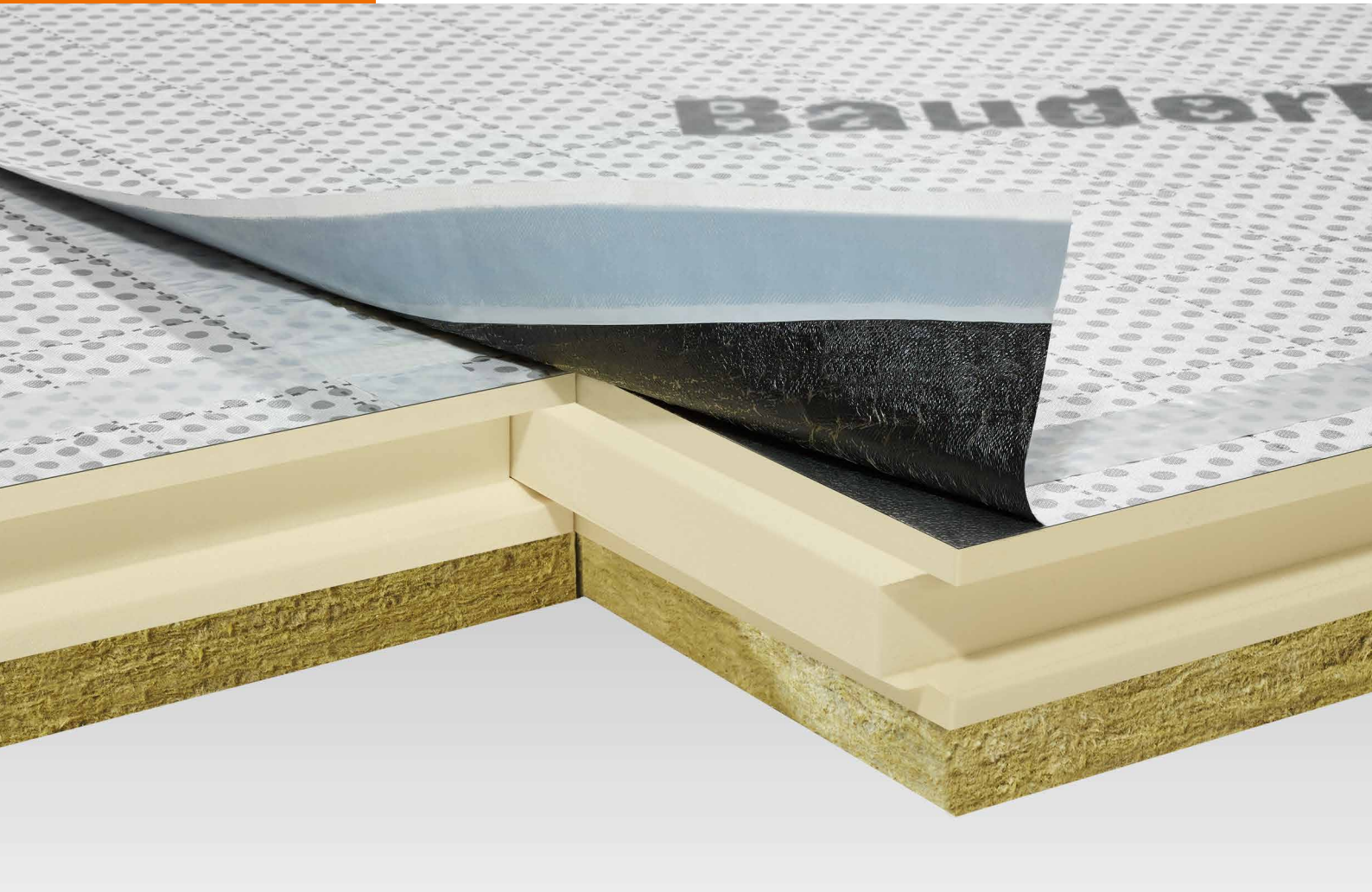


BauderPIR SWE

Die multifunktionale Aufsparren-Dämmung



BauderPIR SWE

Wärmeschutz, Schallschutz und mehr

Der Wunsch nach Ruhe ist ein Grundbedürfnis. Doch in vielen Wohngebieten wird die Lebensqualität durch Aussenlärm beeinträchtigt – etwa an Hauptverkehrsstrassen, Bahnlinien oder in der Nähe von Flughäfen. Abhilfe schaffen hier nur zusätzliche Massnahmen zur Schalldämmung. Darum wurde BauderPIR SWE entwickelt: Erhöhter Schallschutz mit höchstem Wärmeschutz bei gleichzeitig geringster Aufbauhöhe zeichnen dieses Element aus.

BauderPIR SWE ist ein effizientes Dämm-Element, das durch seinen intelligenten Aufbau alle wichtigen Schutzfunktionen abdeckt: Schall-, Wärme-, Brand- und Feuchteschutz. Für die Verlegung genügt ein Arbeitsgang.

BauderPIR SWE im Dachsystem

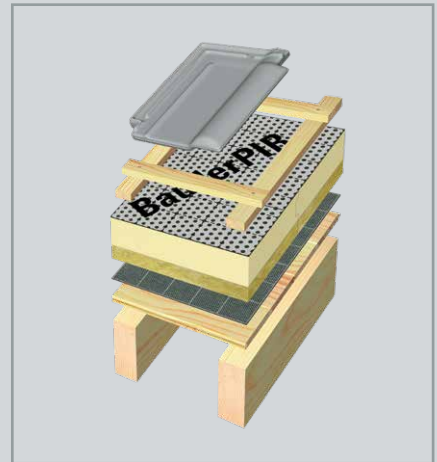
BauderPIR SWE kommt direkt auf den Sparren oder auf die Holzschalung. Die Elemente werden über Nut und Feder wärmebrückenfrei verbunden, so dass eine in sich geschlossene Dämmhaube

über dem gesamten Dach entsteht. Auf Holzschalung muss BauderPIR SWE immer zusammen mit einer luftdichten Unterdachbahn oder Dampfbremse zum Beispiel BauderTOP TS 40 NSK verlegt werden.

Wird BauderPIR SWE direkt auf den Sparren verlegt, ist die Luftdichtigkeitsschicht durch die Dampfbremse BauderVap fachgerecht herzustellen.

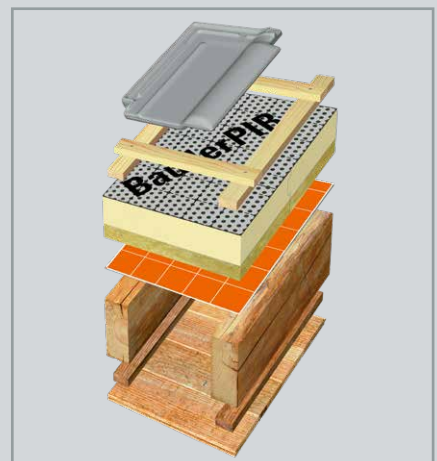
Im Neubau freie Wahl: Auf Holzschalung oder direkt auf die Sparren

Hier bieten sich zwei Verlegeoptionen an: Entweder direkt auf die Dachkonstruktion mit entsprechender «Raumseitiger Verkleidung». Oder in Verbindung mit einer «Sichtbaren Dachkonstruktion». Bei dieser Lösung bleiben alle Holzbauteile sichtbar, so dass eine einmalige Wohnatmosphäre entsteht (siehe Rückseite).



Im Altbau direkt auf die Sparren

Im Altbau können die BauderPIR SWE-Elemente von aussen direkt auf die bestehende Dachkonstruktion verlegt werden. Das heisst ohne Lärm und Schmutz im Wohnbereich. Individuelle Kundenwünsche lassen sich durch die wählbare Elementdicke erfüllen.



BauderPIR SWE

5 Schutzfunktionen – 1 Element

Wärmeschutz und Schallschutz in einem Element war nicht genug. Das Ziel: Ein Dämmelement, das durch seinen intelligenten Aufbau alle wichtigen Schutzfunktionen abdeckt: Schall-, Wärme-, Brand- und Feuchteschutz. Das erfüllt BauderPIR SWE auf einfachste und wirtschaftlichste Art und Weise. Für die Verlegung genügt ein Arbeitsgang. Und der geringe Mehrpreis für diesen geballten Mehrwert macht diese Lösung äusserst interessant.

Wärmeschutz im Winter

BauderPIR SWE steht für die neueste Generation des Hochleistungsdämmstoffs PIR, der einen Lambda λ_D von 0,022 W/mK aufweist. Damit kann schon mit dem BauderPIR SWE 120 mm im Aufbau ein U-Wert unter 0,2 W/m²K erreicht werden. Somit werden im Winter erhebliche Heizkosten eingespart.

Wärmeschutz im Sommer

Untersuchungen des Forschungsinstituts für Wärmeschutz (FIW), München und von Ökotest (2005 und 2009) haben gezeigt, dass mit BauderPIR SWE ein hervorragender sommerlicher Wärmeschutz erreicht wird. Das bedeutet: angenehm kühle Raumtemperaturen unter dem Dach für höchsten Wohn- und Schlafkomfort – auch im Hochsommer.

Feuchteschutz von aussen

Oberseitig ist BauderPIR SWE mit einer extrem robusten Bitumenbahn als zweite wasserführende Ebene ausgestattet. Die Bitumenbahn überlappt horizontal und vertikal jeweils 10 cm. Die Überlappungen sind durchgehend selbstklebend, so dass sowohl in der Bauphase ohne Bedachung als auch in der Nutzungsphase mit Bedachung höchste Sicherheit gegeben ist.

Feuchteschutz von innen

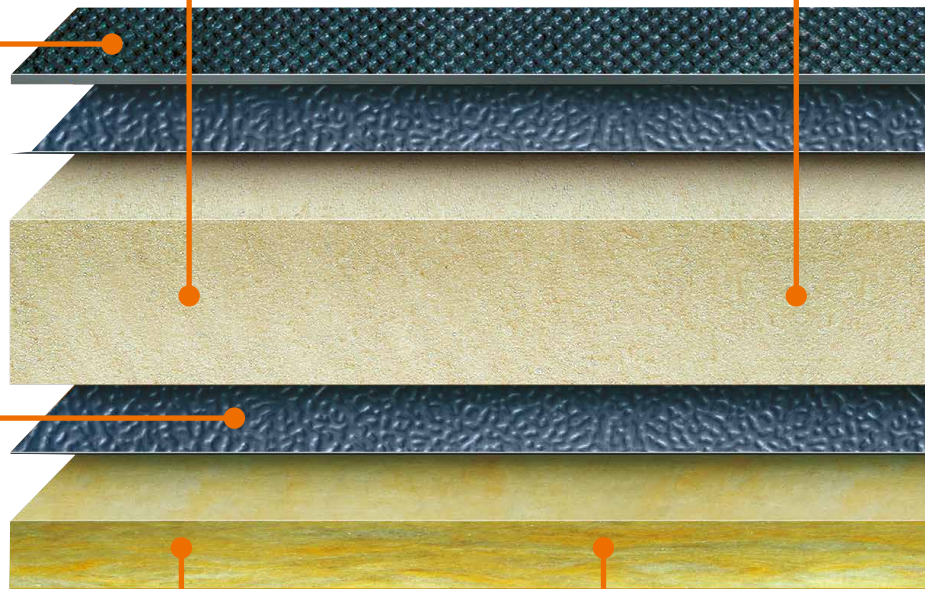
Unterseitig verfügt BauderPIR SWE über eine flächendeckende Alufolie. Zusätzlich ist eine unterhalb von BauderPIR SWE angeordnete luftdichte Schicht erforderlich (SIA 232/1, Art. 2.2.4).

Schallschutz

Durch die Verbindung des Hochleistungsdämmstoffes BauderPIR mit der unterseitig aufgeklebten Schallschutzplatte 035 lassen sich höchste Schallschutzanforderungen im Dachsystem erfüllen. Belegt durch umfassende Prüfergebnisse verschiedenster Dachaufbauten mit BauderPIR SWE.

Brandschutz

Die nicht brennbare Schallschutzplatte an der Unterseite bildet eine nicht brennbare Schicht im Dachsystem. Dadurch sorgt BauderPIR SWE für zusätzliche Sicherheit im Brandfall.



BauderPIR SWE

Gestaltungsmöglichkeiten

Moderne Wärmedämmsysteme auf den Sparren wie BauderPIR SWE senken nicht nur die Heizkosten und erhöhen den Wohnkomfort. Sie ermöglichen zugleich ein hochwertiges, stilvolles Wohnambiente.



Schalung und Sparren in weiss lasiertem Profilholz



Profilholzschalung und -sparren naturbelassen



Tapezierter / gestrichener Gipskarton unter den Sparren

	BauderPIR SWE			
Deckschichten	oben: Aluminium, zusätzlich mit oberseitiger Polymerbitumenbahn unten: Aluminium			
Verfaltung	Nut- und Feder, umlaufend			
Länge EN 822	1800 mm (Aussenmass); 1780 mm (Einbaumass)			
Breite EN 822	1200 mm (Aussenmass); 1180 mm (Einbaumass)			
Dicke EN 823	120, 140, 160, 180 mm (BauderPIR + 40/35 mm Schalldämmplatte)			
Brandverhalten EN 13501-1	Klasse E			
Brandverhaltensgruppe VKF	RF3 (cr)			
Wärmeleitfähigkeit (W/mK) λ_D	0,022			
U-Wert *	120 mm 140 mm	0,19 W/m ² K 0,17 W/m ² K	160 mm 180 mm	0,14 W/m ² K 0,13 W/m ² K
m² je Paket (Einbaumass) / Platten je Paket	120 mm 140 mm	8,40 m ² / 4 Platten 6,30 m ² / 3 Platten	160 mm 180 mm	6,30 m ² / 3 Platten 4,20 m ² / 2 Platten
Artikel-Nr.	120 mm 140 mm	4129 0120 4129 0140	160 mm 180 mm	4129 0160 4129 0180

* Berechnungsbasis: Sichtbare Dachkonstruktion mit 19 mm Profilholzschalung. U-Wert = Wärmedurchlasskoeffizient

Zubehör ■ BauderTOP SSR-7 Systemschraube ■ BauderTEC PMK Anschlussbahn ■ BauderTOP KKL ■ BauderTOP TA 50
■ BauderTOP Unterdachbahnen ■ BauderVap ■ BauderTex

BAUDER
macht Dächer sicher.

Paul Bauder AG
Alte Zugerstrasse 16
CH-6403 Küssnacht a. R.
Telefon 041 854 13 00
info@bauder.ag
www.bauder.ag

Polyurethan
dämmt besser

Alle Angaben dieses Prospektes beruhen auf dem derzeitigen Stand der Technik. Änderungen behalten wir uns vor. Informieren Sie sich ggf. über den im Zeitpunkt Ihrer Bestellung massgeblichen technischen Kenntnisstand.