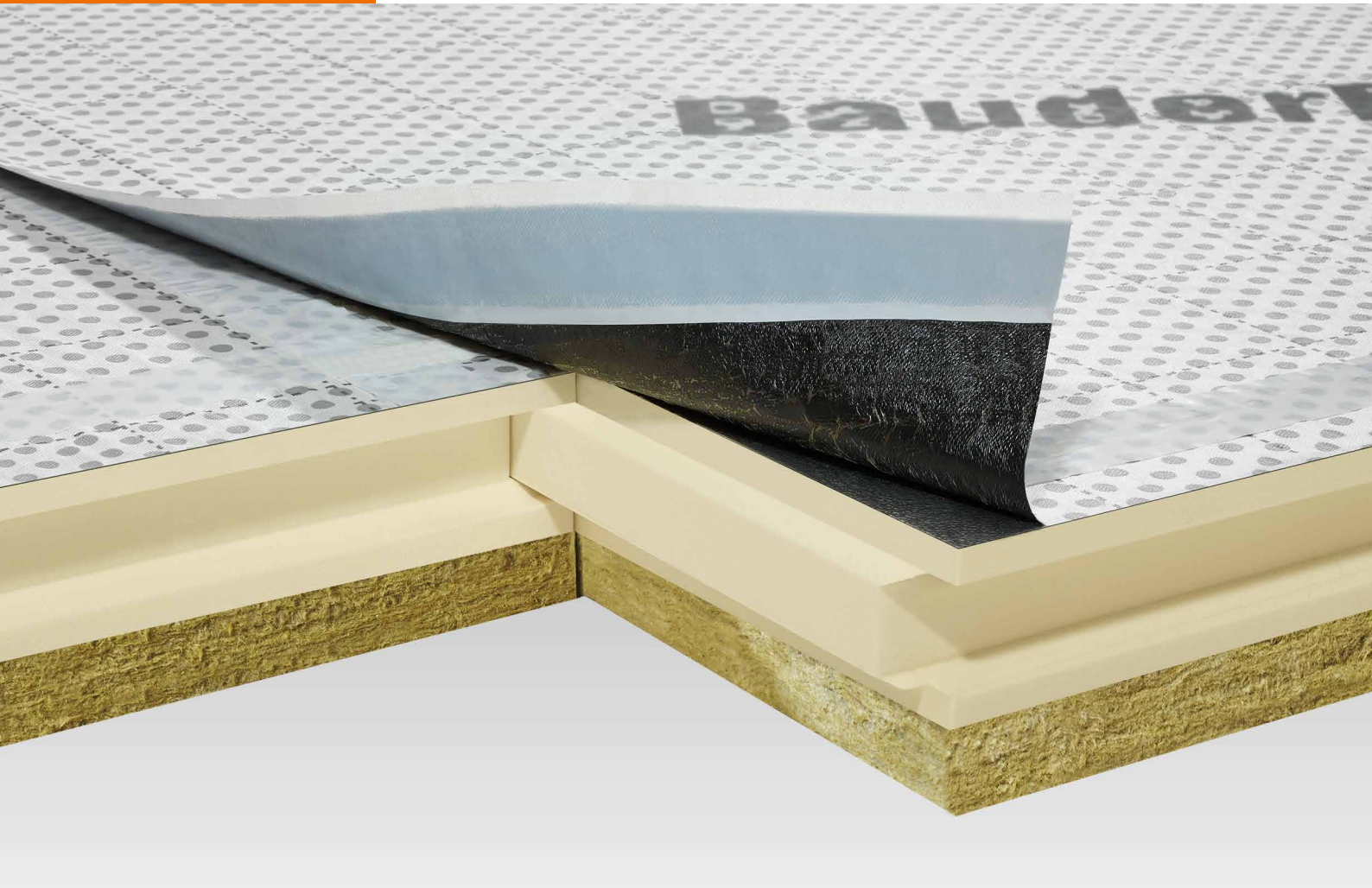


BauderPIR SWE

L'isolation sur chevron universelle



BauderPIR SWE

Protection thermique, phonique et plus

L'envie de tranquillité est un droit de base, mais il n'en est pas toujours ainsi, une circulation routière massive, d'une voie de chemin de fer ou la proximité d'un aéroport peuvent perturber cet envie. L'unique mesure à ces nuisances est la pose d'une isolation phonique supplémentaire. Les raisons de l'élaboration de l'élément d'isolation BauderPIR SWE sont les suivantes: une isolation phonique élevée avec une excellente protection thermique pour une épaisseur de construction moindre sont les atouts de cet élément, mais BauderPIR SWE peut vous offrir bien plus encore.

BauderPIR SWE est une isolation thermique efficace procurant différentes fonctions protectrices: contre le bruit, le froid, le chaud, l'humidité et le feu. Toutes ces fonctions et caractéristiques réunies sur un seul élément permettent une pose en toiture rapide et rationnelle.

BauderPIR SWE comme système de toiture

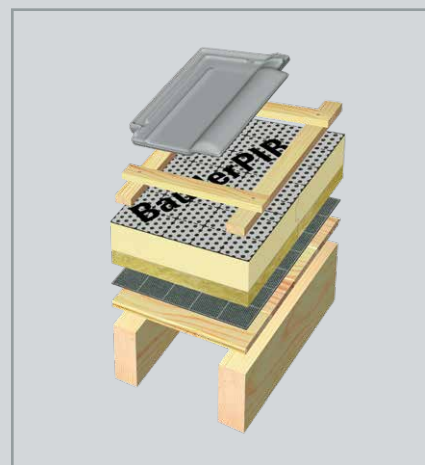
La pose de BauderPIR SWE se fait directement sur chevrons ou sur lambris en bois. La pose des éléments est facilitée par les faces rainées et

crêtées qui évincent tout risque de ponts thermiques. Lors d'une pose sur un voligeage en bois, BauderPIR SWE doit toujours être combiné à un lé de sous-couverture ou à un pare-vapeur afin d'effectuer une étanchéité à l'air

(par ex. BauderTOP TS 40 NSK). Pour une pose directe sur les chevrons nous recommandons un pare-vapeur BauderVap ou BauderTex.

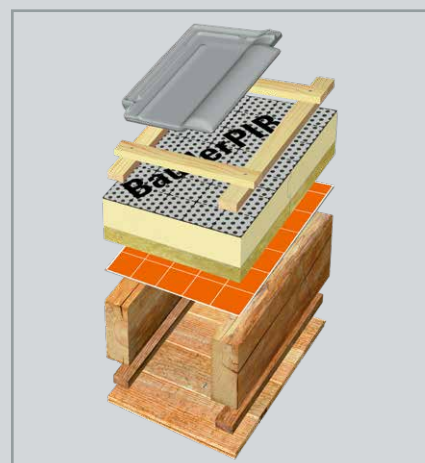
Liberté de pose pour nouvelles construction: sur lambris en bois ou directement sur chevrons

Deux options de pose sont possibles: Directement sur les chevrons «avec un cloisonnement à l'intérieur», ou avec une charpente visible, avec cette option toutes les pièces de bois restent apparentes et procurent une habitabilité unique (voir dernière page).



Rénovation par l'extérieur, pose directe sur chevrons

BauderPIR SWE est préconisé lors de rénovations, le choix de l'épaisseur permet de répondre aux désirs individuels de la clientèle. Plus d'avantages encore: lors de la rénovation les éléments BauderPIR peuvent être posés directement sur les chevrons, ce qui évite les nuisances habituelles tels que la poussière et le bruit dans l'habitation.



BauderPIR SWE

5 fonctions de protection – 1 élément

Bauder ne s'est pas contenté de la protection phonique et thermique, le but étant: une isolation thermique efficace qui intègre les fonctions importantes suivantes: phonique, thermique, incendie et humidité. BauderPIR SWE correspond à tous ces exigences de manière simple et économique. La pose se fait en une seule étape, ce qui rend le coût de ce système d'isolation très intéressant.

■ Protection thermique durant l'hiver

Avec un λ_D de 0,022 W/mK BauderPIR SWE fait partie de la dernière génération d'isolant thermique haut de gamme. Une épaisseur d'élément de 120 mm suffit déjà pour l'obtention d'une valeur U de moins de 0,2 W/m²K, ceci permet une épargne conséquente sur les frais de chauffage durant l'hiver.

■ Protection de chaleur durant l'été

Les études réalisées par les instituts de recherche sur la protection thermique (FIW), Munich et Ökotest (2005 et 2009) ont démontrées, que l'utilisation de BauderPIR SWE offre une protection remarquable contre les chaleurs d'été. Cela signifie: Une température intérieure agréable pour un confort d'habitation sous les combles pendant l'été.

■ Protection de l'humidité extérieure

La partie supérieure de BauderPIR SWE est protégée par un lé de bitume extrêmement résistant qui sert d'étanchéité de 2^{ème} couche. Ce lé de bitume dispose de bandes de recouvrement horizontales et verticales de 10 cm de larges. Les recouvrements autocollants de 10 cm offrent une sécurité de la toiture pendant la construction avant la pose de tuiles, et également pendant son utilisation avec tuiles.

■ Protection de l'humidité intérieure

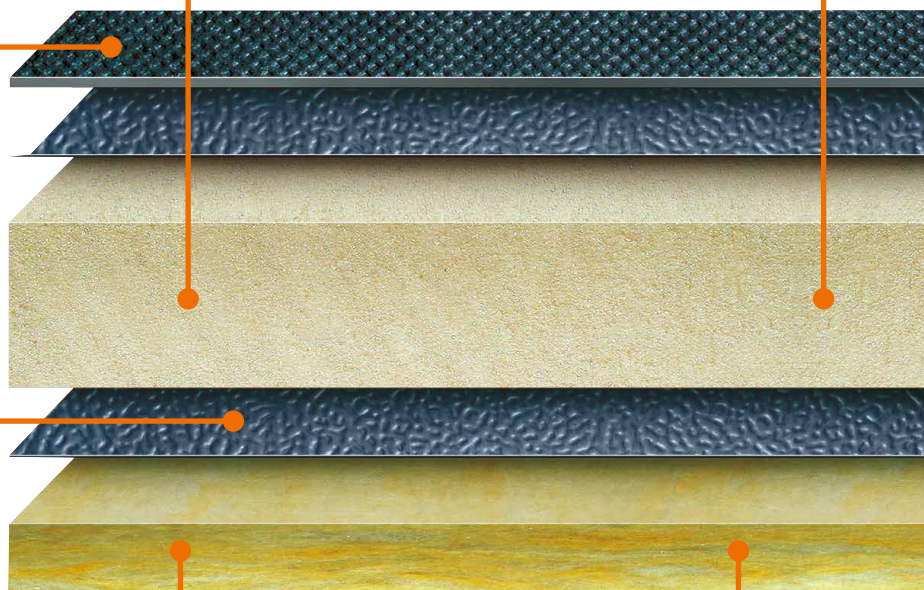
BauderPIR SWE est recouvert d'une feuille aluminium. Ce parement empêche l'humidité de pénétrer dans la mousse isolante et de réduire ces valeurs isolantes (SIA 232/1, art. 2.2.4).

■ Protection phonique

La combinaison entre la plaque d'isolation phonique 035 et l'isolation haut de gamme BauderPIR permettent d'accomplir les exigences phoniques exigées en toiture. Diverses études ont certifiés les qualités de BauderPIR SWE.

■ Protection contre le feu

La couche incombustible de la protection phonique forme une couche protégée contre les incendies. BauderPIR SWE offre une protection incendie supplémentaire.



BauderPIR SWE

Possibilité de design

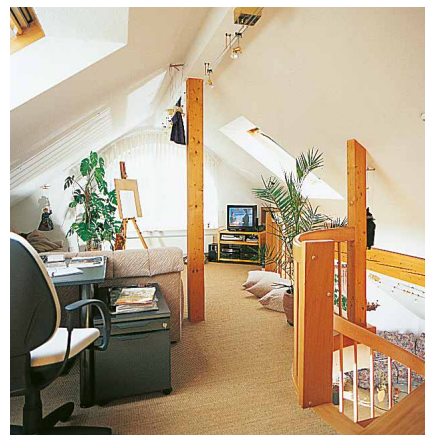
La pose d'un système d'isolation thermique moderne n'est pas uniquement pour l'économie d'énergie mais donne également lieu à un niveau de confort élevé. Elle permet également une finition de haut standard et une bonne ambiance d'habitation.



Bardage et chevrons traités avec une lasure blanche



Bardage et chevrons traités incolore



Plaques de plâtre avec tapisserie sous chevrons

		BauderPIR SWE			
Surface couvrante	Dessus: aluminium et lé de bitume Dessous: aluminium				
Liaison entre plaques	rainé et crêté				
Longueur EN 822	1800 mm (mesure extérieure); 1780 mm (mesure de montage)				
Largeur EN 822	1200 mm (mesure extérieure); 1180 mm (mesure de montage)				
Épaisseur EN 823	120, 140, 160, 180 mm (BauderPIR + 40/35 mm isolante phonique)				
Classement au feu EN 13501-1	classe E				
Groupe d'inflammabilité AEA1	RF3 (cr)				
Conductibilité de chaleur (W/mK) λ_0	0,022				
Valeur U*	120 mm 140 mm	0,19 W/m ² K 0,17 W/m ² K	160 mm 180 mm	0,14 W/m ² K 0,13 W/m ² K	
m² par paquet (mesure de montage) / nombre de plaques par paquet	120 mm 140 mm	8,40 m ² / 4 plaques 6,30 m ² / 3 plaques	160 mm 180 mm	6,30 m ² / 3 plaques 4,20 m ² / 2 plaques	
N° d'article	120 mm 140 mm	4129 0120 4129 0140	160 mm 180 mm	4129 0160 4129 0180	

* Base de calcul: Construction de toiture visibles avec coffrage en bois de 19 mm. Valeur U = coefficient de transmission de chaleur.

Accessoires ■ BauderTOP SSR-7 vis de système ■ Bande BauderTEC PMK ■ BauderTOP KKL ■ BauderTOP TA 50
■ BauderTOP lé de sous-couverture ■ BauderVap ■ BauderTex

BAUDER
toits à toutes épreuves.

Paul Bauder AG
Alte Zugerstrasse 16
CH-6403 Küssnacht a. R.
Téléphone 041 854 13 00
info@bauder.ag
www.bauder.ag

Polyuréthane
une isolation optimale

Toutes les indications qui figurent dans cette brochure font référence à l'état actuel de la technique. Sous réserve de modifications. Informez-vous, le cas échéant, sur le niveau des connaissances techniques en la matière au moment de passer commande.