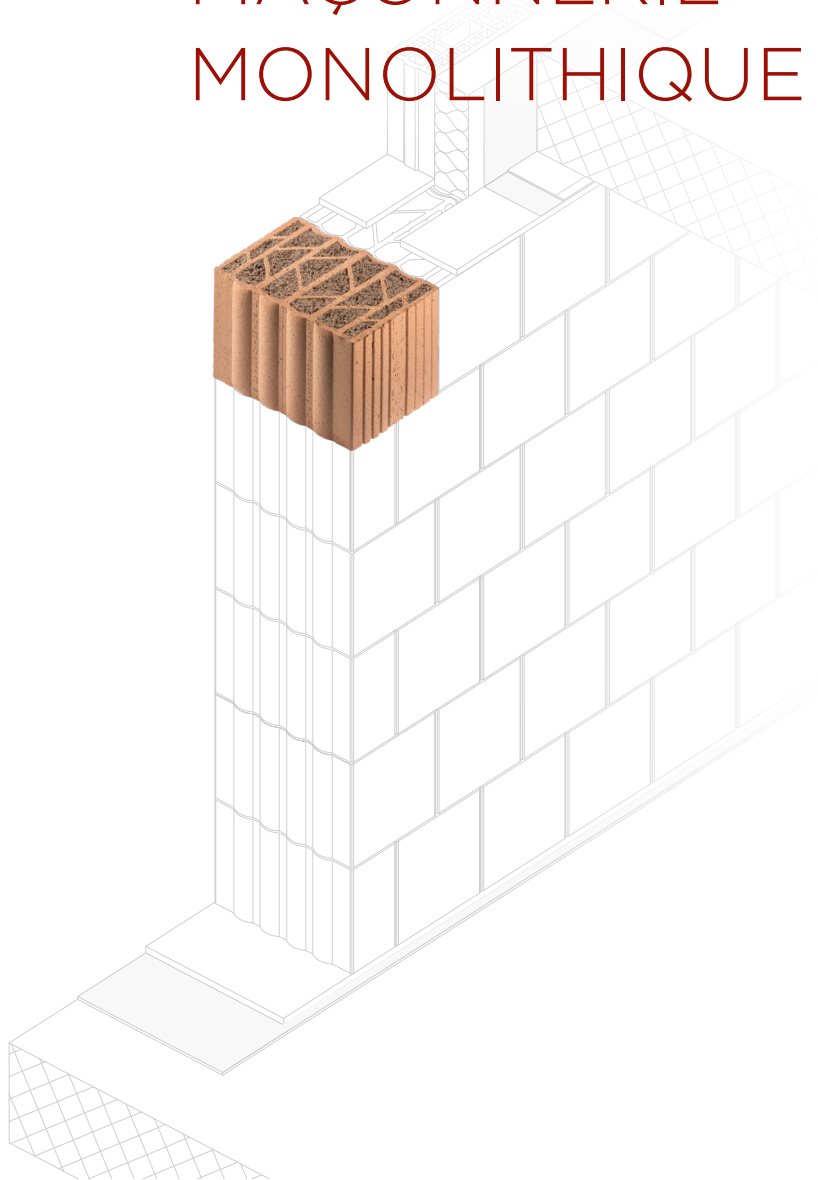


PAROIS

BROCHURE DE PLANIFICATION

CAPO MAÇONNERIE MONOLITHIQUE



**CERTIFICATIONS
MINERGIE-ECO**

aussi
avec 
laine de
mouton
Produit breveté!

CAPO MAÇONNERIE DE QUALITÉ AVANT- GARDISTE

Capo est un assortiment complet de briques isolantes conformes à la norme SIA 266 pour la réalisation d'ouvrages en briques monolithiques isolées thermiquement. Ces briques hautes performances combinent à la perfection isolation thermique, protection incendie, protection phonique et résistance à la compression, faisant de Capo la technologie leader sur le secteur grâce à ses propriétés de pointe.*

Optez pour la brique qui convient à vos exigences (thermiques ou statiques) pour des murs de 36.5 cm, 42.5 cm ou 49 cm – qu'il s'agisse de maisons individuelles, d'immeubles résidentiels de standing, même de grande hauteur, ou encore de bâtiments commerciaux ou industriels.

Les Capo sont des briques inimitables au service de constructions modernes alliant ingéniosité, confort et sentiment de bien-être tout au long de l'année.

Capo – la brique du bien-être

* Valeurs techniques: voir page 12

Les brochures de planification comprennent des descriptions détaillées, des propositions et des détails d'exécution. Elles correspondent à l'état actuel de la technique et des connaissances, mais sont fournies sans garantie et ne sauraient engager notre responsabilité. Elles font référence à des applications et cas de figure normaux fréquemment rencontrés dans la pratique. Il incombe aux planificateurs/ingénieurs de prendre en compte de manière appropriée l'ensemble des influences et contraintes et d'adapter éventuellement les détails. Des contrôles réguliers doivent être effectués sur le chantier.
Sous réserve de modifications techniques, erreurs, omissions et fautes de frappe ou d'impression.

TABLE DES MATIÈRES

Avantages

- 01 Maçonnerie de qualité avant-gardiste
- 04 Construction ingénieuse, habitat sain
- 06 Remplissage naturel
- 07 Mise en œuvre efficiente

Système

- 08 Structure de construction
- 10 Assortiment
- 12 Valeurs techniques
- 13 Dimensions des briques
- 14 Briques accessoires

Planification de projet

- 16 Principes des planification
- 17 Hauteur d'étage

Détails d'exécution

- 18 Embrasure de fenêtre (3/4)

CAPO 365

- 19 Angle droit (1)
- 20 Meneau d'angle (2)
- 21 Pilier intermédiaire intégré (2)

CAPO 425

- 22 Angle droit (1)
- 24 Meneau d'angle (2)
- 25 Pilier intermédiaire intégré (2)

CAPO 490

- 26 Angle droit (1)
- 28 Meneau d'angle (2)
- 29 Pilier intermédiaire intégré (2)

Détails d'exécution - Capo en général

- 30 Mur de séparation entre appartements (5)
- 31 Pied de mur sur sous-sol (6)
- 32 Appui de dalle avec doublage en brique (7)
- 34 Appui de dalle avec élément isolant en tête de dalle (7)
- 35 Porte-à-faux (balcon) (8)
- 36 Porte-à-faux (encorbellement) (9)
- 37 Ouverture avec caisson de store (10)
- 38 Ouverture sans caisson de store (10)
- 40 Toiture inclinée (11)
- 41 Toit plat (12)

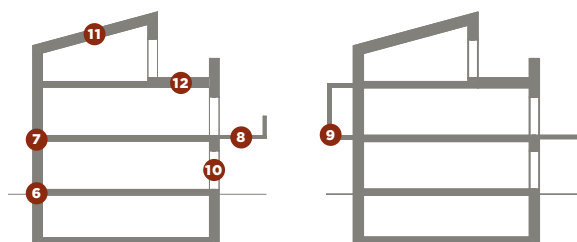
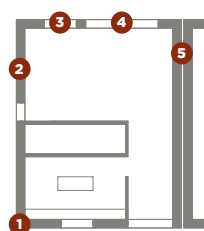
Mise en œuvre

- 42 Règles et principes d'exécution

46 Fiche de préparation de chantier

- 47 Notes
- 48 Textes de soumission

60 Vos interlocuteurs



CONSTRUCTION INGÉNIEUSE, HABITAT SAIN

1^{re} BRIQUE ISOLANTE 
PROVENANT DE SUISSE
DÉVELOPPÉE ET FABRIQUÉE
PAR GASSER CERAMIC

Les briques Capo sont à la pointe de leur domaine: un système qui réunit quatre fonctions et offre au moins cinq bonnes raisons d'opter pour Capo.

À commencer par les caractéristiques qu'elle combine au plus haut niveau: chaque Capo isole, accumule la chaleur et protège parfaitement, tout en affichant une stabilité absolue.

L'isolation étant déjà intégrée à la brique, celle-ci ne nécessite **aucune isolation thermique extérieure supplémentaire**. Les fenêtres peuvent être installées directement à l'issue des travaux de maçonnerie, et l'aménagement intérieur peut se poursuivre sans délai. Avec à la clé un potentiel d'économies considérable, en hiver notamment, car maisons et logements peuvent parfois être occupés des mois plus tôt. **Ces économies**, associées à une utilisation économique des matériaux et un processus de construction efficient, font de ce système de maçonnerie monolithique innovant un atout imbattable. **Proches de la nature**, les briques Capo sont produites à partir d'argile locale et remplies d'une laine minérale naturelle ou de laine de mouton suisse, ce qui les rend particulièrement sympathiques.

Aujourd'hui, c'est ainsi que l'on construit.

Les briques Capo sont les premières briques isolantes suisses; elles ont été conçues et produites par les collaborateurs de Gasser Ceramic, entreprise traditionnelle et sont synonymes **de qualité supérieure 100 % suisse**.

Sécurité sismique

Les produits de la famille Capo permettent de réaliser des constructions **antisismiques**. Développé en collaboration avec l'EPFZ, le module logiciel Murus-P fournit un calcul justifiant la sécurité sismique.

En savoir plus:

www.gasserceramic.ch/securite-sismique

RÉSISTANCE À LA COMPRESSION

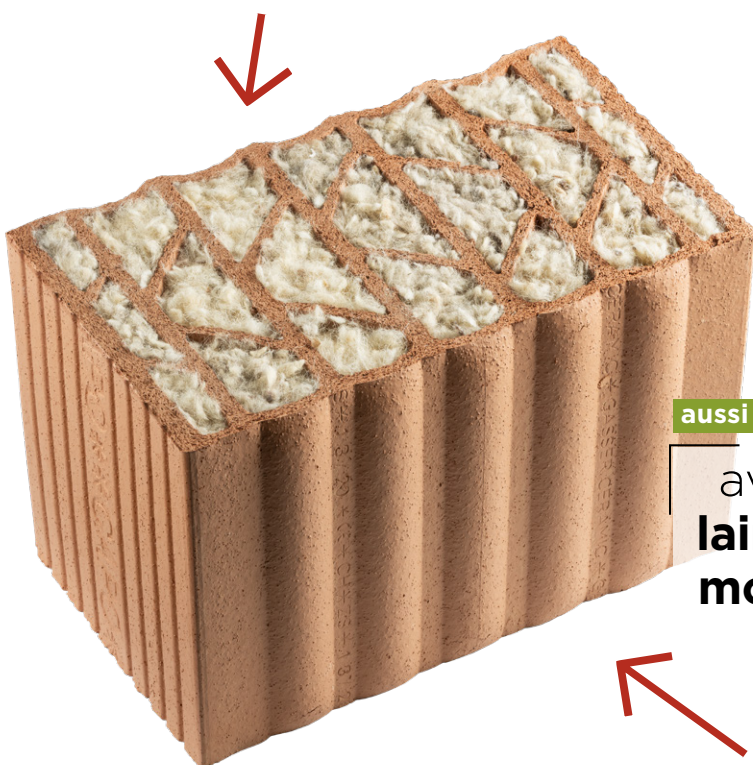
Les briques Capo remplissent toutes les exigences de la norme [SIA 266](#). Elles se prêtent à la réalisation de constructions diverses – de la villa à l'immeuble à plusieurs étages ainsi qu'aux bâtiments tertiaires et industriels. La résistance caractéristique à la compression de la maçonnerie varie en fonction du modèle de brique choisi et du mode d'application du mortier – mortier à joints mince appliqué avec le rouleau ou mortier Pad.

PROTECTION PHONIQUE

La résistance acoustique d'un mur dépend de la masse du mur et donc en premier lieu de son épaisseur et de la masse volumique des briques. Les très bonnes valeurs d'isolation acoustique atteintes par la maçonnerie Capo offrent des solutions illimitées en matière d'isolation verticale et horizontale contre les bruits aériens. Une grande flexibilité dans la configuration des espaces et la disposition des locaux pour la construction d'immeubles. Les habitants, propriétaires ou locataires seront – à tout moment – protégés de manière efficace, contre tous les bruits.

ISOLATION THERMIQUE

La gamme Capo atteint des valeurs de pointe en matière d'isolation thermique. Les valeurs U sont influencées par la valeur lambda du modèle Capo choisi et de son épaisseur. Ceci mène aux excellentes valeurs d'isolation pour une faible épaisseur de mur et assure à la fois l'isolation thermique hivernale et la protection de surchauffe estivale. En ce qui concerne la Capo 490, nous avons en premier lieu mis l'accent sur une résistance élevée afin de répondre aux exigences accrues en matière de la densification des constructions. Bien entendu, la maçonnerie Capo tire parti des avantages de la brique classique, se distingue en tant qu'accumulateur de chaleur et assure une atmosphère confortable tout au long de l'année. Grâce à ces propriétés, les frais de chauffage sont par ailleurs réduits.



aussi

avec  **laine de mouton**

Produit breveté!

10 BONNES RAISONS DE CHOISIR CAPO

- > matériau naturel et durable
- > isolation exceptionnelle pour des murs monolithiques de façades de faible épaisseur
- > planification simple
- > accessoires astucieux et bien adaptés
- > isolation périphérique inutile
- > pose simple et rapide (avec mortier à joint mince et briques rectifiées)
- > qualité de construction accrue
- > second œuvre sans délai d'attente
- > assure un confort et un climat de bien-être (excellente diffusion à la vapeur d'eau)
- > entretien minimal

CERTIFICATIONS MINERGIE-ECO



MODÈLES T6: ECO 1

Le produit remplit les exigences ecobau et Minergie-ECO les plus élevées dans les domaines de l'écologie et de la santé, et convient très bien aux constructions Minergie-(A-/P-)ECO.



MODÈLE P7: ECO 2

Le produit remplit les exigences ecobau et Minergie-ECO dans les domaines de l'écologie et de la santé, et convient bien aux constructions Minergie-(A-/P-)ECO.

PROTECTION INCENDIE

La maçonnerie en brique de terre cuite est insensible au feu, et les produits de la famille Capo ne font pas exception. Nos briques innovantes satisfont aux exigences de la classe de réaction au feu A1. Enduites des deux faces, elles affichent une résistance élevée de 240 minutes à la chaleur et au feu.

REMPLISSAGE NATUREL



Les briques Capo sont remplies d'une laine minérale naturelle ou de laine de mouton suisse.

La **laine de mouton** renforce les propriétés de la brique sur le plan de la régulation de la température (protection thermique en été, accumulateur de chaleur en hiver). En plus de purifier l'air, elle est respectueuse de la peau, respirante, elle régule l'humidité et neutralise les polluants.

La **laine minérale** est produite conformément à la technologie ECOSE®. Ce procédé révolutionnaire à base de matières premières renouvelables n'utilise pas de formaldéhyde.



La brique en terre cuite et le matériau qu'elle contient sont complémentaires, ce qui assure un **équilibre hygrométrique naturel** qui **améliore l'atmosphère intérieure** et l'ensemble des qualités environnementales des maisons individuelles ou immeubles construits avec Capo.



RECYCLAGE

Le respect de l'environnement nous tient à cœur, y compris l'élimination adéquate des déchets. Les produits Capo et leurs matériaux résiduels sont simples à éliminer.

MISE EN ŒUVRE EFFICIENTE

MORTIER

Capo rend la maçonnerie plus simple et sûre. Les briques peuvent être maçonnées de manière traditionnelle – en lignes – ou au moyen du «mortier Pad» innovant.



Le procédé classique consiste à appliquer le **mortier à joint mince** Capofisso «en ligne» à l'aide d'un rouleau applicateur.



Ce nouveau procédé consiste à appliquer le mortier Pad sous forme de «plaques» aux dimensions de la brique. La 1^{er} opération consiste à humidifier la surface des briques. Ensuite poser les Pads de mortier et les humidifier également de manière à ce que les rainures situés en surface soient remplies. Puis poser le rang de briques supérieur, les aligner et les ajuster avec un maillet en caoutchouc.

ENDUIT

Le système Capo est une maçonnerie de qualité, qui laisse un **maximum de liberté** dans la finition de la façade. Nous recommandons un enduit de fond léger du type II d'une épaisseur de 20 mm. Il est également possible d'utiliser des crépis isolants. Pour l'intérieur, une couche de 10 à 15 mm d'enduit, de préférence minéral ou plâtre suffira.

TECHNIQUE DE FIXATION

La maçonnerie Capo offre de **très bonnes possibilités de fixation** intérieures et extérieures grâce aux doubles parois. Le perçage s'effectue sans percussion.

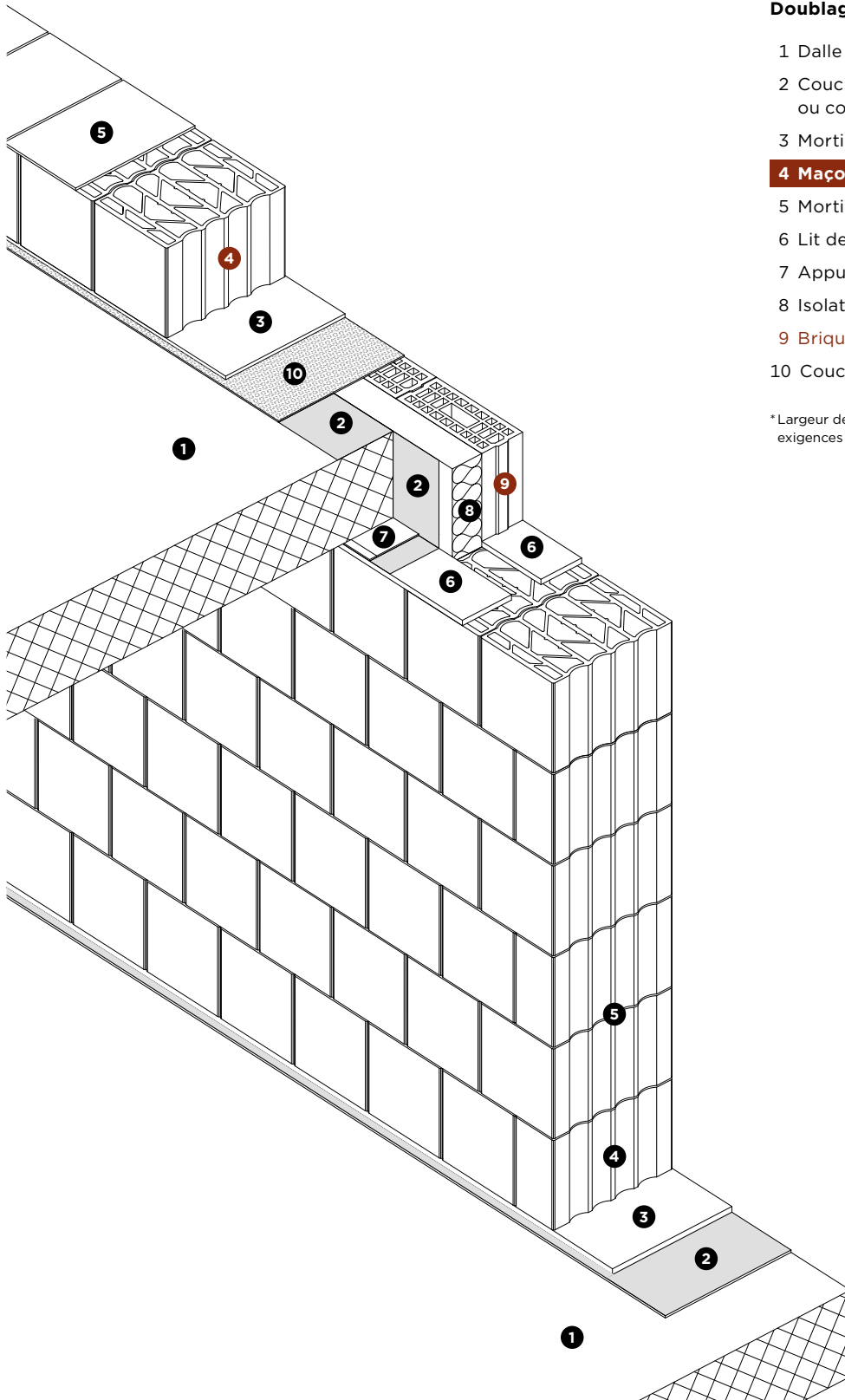
Les plinthes, porte-serviettes, lampes, écrans plats, etc. peuvent être fixés facilement avec des chevilles universelles. Pour les fixations de bardage en bois, de façades ventilées ou autres, il est recommandé d'utiliser des chevilles pour cadres avec une longue tige en montage traversant. Les auvents et les garde-corps légers au niveau des ouvertures de fenêtres nécessitent des systèmes de fixation très résistants. Les fixations chimiques, composées d'une douille à tamis, de tiges d'ancrage et de mortier d'injection, conviennent à cet effet. Pour les exigences plus élevées, comme par exemple pour les lourds auvents en saillie ou les marquises, il faut prévoir un chaînage horizontal en béton réalisé avec les briques U. Pour la fixation latérale lors du montage de la fenêtre, il est recommandé d'utiliser des chevilles à tige longue, qui présentent une très longue zone d'expansion s'étendant au moins sur deux parois. Pour de plus amples informations, nous vous recommandons de contacter les fabricants des systèmes de fixation. Vous y obtiendrez des informations telles que les charges admissibles et les directives de mise en œuvre, qui sont également contenues dans l'évaluation technique européenne (ETE) du système de chevilles choisi.

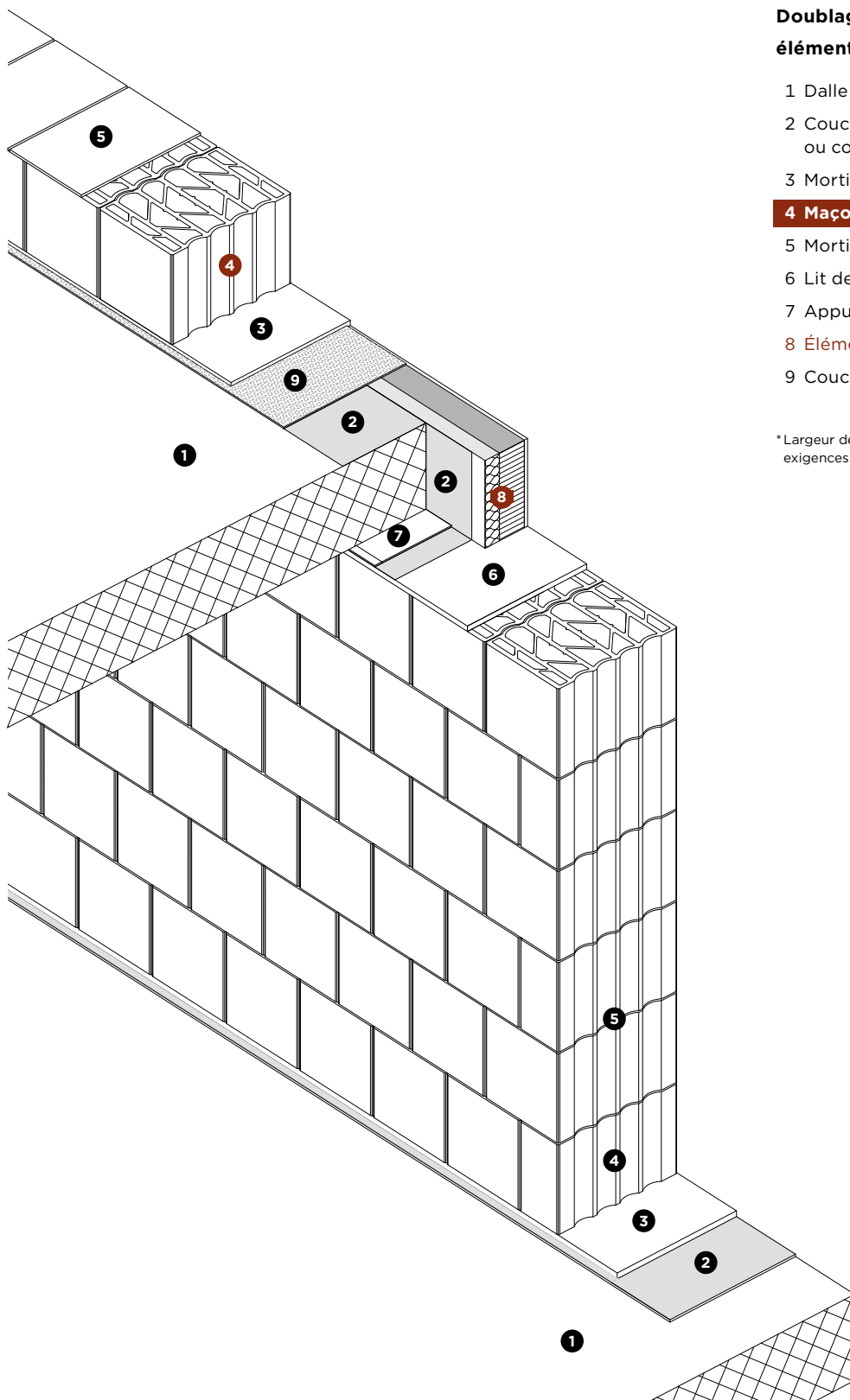
STRUCTURE DE CONSTRUCTION

Doublage de la tête de dalle en briques

- 1 Dalle en béton
- 2 Couche de séparation/ protection ou coupure de capillarité
- 3 Mortier de pose/ mortier isolant
- 4 Maçonnerie Capo**
- 5 Mortier Pad/ mortier-colle à joint mince
- 6 Lit de mortier
- 7 Appui déformant
- 8 Isolation minérale
- 9 Briques de tête de dalle
- 10 Couche de séparation acoustique*

*Largeur de la séparation acoustique à définir selon les exigences





Doublage de la tête de dalle avec un élément isolant

- 1 Dalle en béton
- 2 Couche de séparation/protection ou coupure de capillarité
- 3 Mortier de pose/mortier isolant
- 4 Maçonnerie Capo**
- 5 Mortier Pad/mortier-colle à joint mince
- 6 Lit de mortier
- 7 Appui déformant
- 8 Élément isolant**
- 9 Couche de séparation acoustique*

* Largeur de la séparation acoustique à définir selon les exigences

ASSORTIMENT



	Capo 365 T6	Capo 365 LA brique d'embrasure	Capo 365 U brique U
E × L × H (mm)	365 × 247 × 249	365 × 213 × 249	365 × 247 × 249
Surface d'assise	rectifiée	rectifiée	rectifiée
kg/pc	11.8	14.3	14.5
pcs/m²	16		
pcs/m¹		2	8 (4) ¹
pcs/pal	36	40	36
m²/pal	2.25		
kg/pal	425	572	522



	Capo 425 P7	Capo 425 T6	Capo 425 LA brique d'embrasure	Capo 425 U+E brique U et d'angle
E × L × H (mm)	425 × 247 × 249	425 × 247 × 249	425 × 213 × 249	425 × 275 × 249
Surface d'assise	rectifiée	rectifiée	rectifiée	rectifiée
kg/pc	15.7	14.0	16.9	17.6
pcs/m²	16	16		
pcs/m¹			2	8 (4) ¹
pcs/pal	32	32	40	32
m²/pal	2.0	2.0		
kg/pal	502	448	676	563

1) Valeur sans parenthèses pour pilier d'angle, valeur entre parenthèses pour piliers intermédiaires et chaînages



Capo 490



**Capo 490 LA
brique d'embrasure**



**Capo 490 U+E
brique U et d'angle**

E × L × H (mm)	490 × 247 × 249	490 × 213 × 249	490 × 306 × 249
Surface d'assise	rectifiée	rectifiée	rectifiée
kg/pc	18.7	21.4	25.7
pcs/m²	16		
pcs/m¹		2	8 (4) ¹
pcs/pal	24	32	24
m²/pal	1.5		
kg/pal	449	685	617



Capo 425 LANA



**Capo 425 LANA LA
brique d'embrasure**

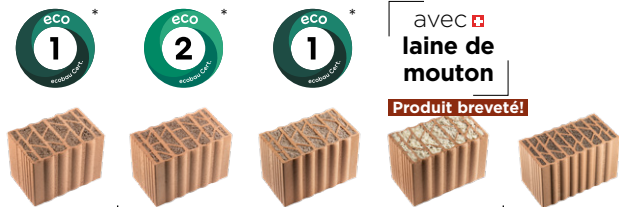


**Capo 425 LANA U+E
brique U et d'angle**

E × L × H (mm)	425 × 247 × 249	425 × 213 × 249	425 × 247 × 249
Surface d'assise	rectifiée	rectifiée	rectifiée
kg/pc	14.0	16.9	17.6
pcs/m²	16		
pcs/m¹		2	8 (4) ¹
pcs/pal	32	40	32
m²/pal	2.0		
kg/pal	448	676	563

VALEURS TECHNIQUES

*Très bien (eco1) ou bien approprié (eco2) pour MINERGIE-ECO



			Capo 365		Capo 425		Capo 490
			365 T6	425 P7	425 T6	425 LANA ³	490
Maçonnerie aux propriétés spécifiques		Unité					
Maçonnerie MBLD							
Résistance à la compression de la maçonnerie	f_{xk}	N/mm ²	3.10 ¹ 3.00 ²	3.70 ¹ 4.00 ²	2.50 ¹ 3.20 ²	2.50 ¹ 3.20 ²	4.20 ¹ 4.30 ²
Résistance à la traction par flexion de la maçonnerie	f_{xk}	N/mm ²	0.21 ¹ 0.16 ²	0.13 ¹ 0.18 ²	0.13 ¹ 0.17 ²	0.13 ¹ 0.17 ²	0.16 ¹ 0.18 ²
Module d'élasticité de la maçonnerie	E_{xk}	kN/mm ²	3.70 ¹ 3.30 ²	4.00 ¹ 3.70 ²	3.60 ¹ 2.30 ²	3.60 ¹ 2.30 ²	3.80 ¹ 3.60 ²
Masse surfacique, avec crépi		kg/m ²	230	290	270	270	340
Briques BLD							
Résistance à la compression d'une brique	f_{bk}	N/mm ²	9.0	10.0	9.0	9.0	12.0
Absorption initiale d'eau par capillarité	kWA	kg/(m ² min)	< 5.0	< 5.0	< 5.0	< 5.0	< 5.0
Proportion d'alvéoles	GLAV	%	env. 60	env. 55	env. 60	env. 60	env. 55
Masse volumique brute à sec	ρ	kg/m ³	env. 550	env. 600	env. 550	env. 550	env. 600
Isolation thermique							
Valeur U Structure du mur Crépi de fond léger 2 cm ($\lambda = 0.35$ W/mK) Enduit intérieur 1 cm ($\lambda = 0.70$ W/mK)	u	W/mK	0.161	0.161	0.140	0.147	0.161
Conductivité thermique de la brique	λ	W/mK	0.061	0.071	0.062	0.065	0.082
Capacité calorifique spécifique	c	kJ/kgK	1.0	1.0	1.0	1.25	1.0
Protection contre l'humidité							
Facteur de résistance à la diffusion de vapeur	μ		5	5	5	5	5
Isolation acoustique							
Indice d'affaiblissement acoustique pondéré, maçonnerie crépie deux faces	R'_w	dB	45	49	46	46	49
Résistance au feu							
Classe de réaction au feu			A1	A1	A1	A1	A1
Résistance au feu de la maçonnerie crépie deux faces	REI	min	240	240	240	240	240

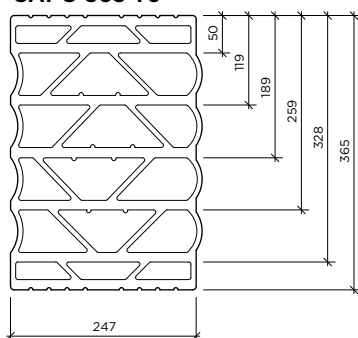
1) Mortier-colle à joint mince Capofisso, application de mortier en lignes

2) Mortier Pad

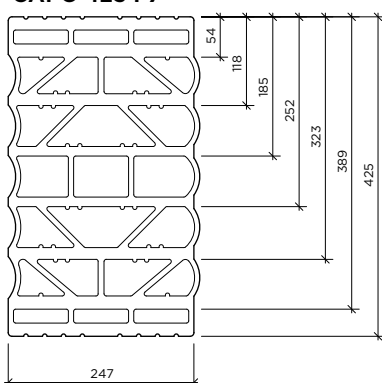
3) Remplissage: laine de mouton provenant de production suisse

DIMENSIONS DES BRIQUES

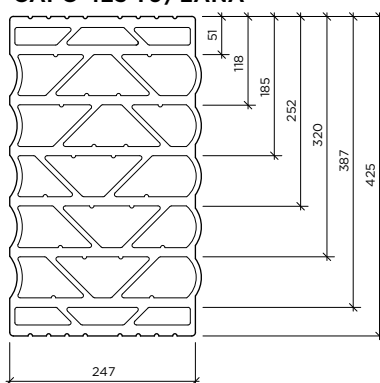
CAPO 365 T6



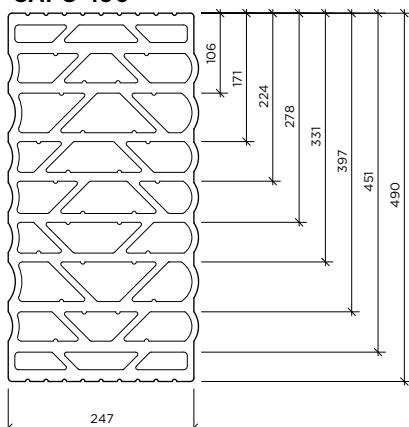
CAPO 425 P7



CAPO 425 T6/LANA



CAPO 490



Les structures de briques représentées, avec leurs principales dimensions, servent à définir les paramètres pour la reprise des charges. Par exemple, le porte-à-faux des briques par rapport au bord du radier, de la dalle sur sous-sol ou la profondeur d'appui des dalles sur la maçonnerie.

Remarques:

Selon la norme SIA 266, le porte-à-faux des briques ne doit pas dépasser $\frac{1}{3}$ de l'épaisseur du mur, soit pour

- Capo 365 T6 → max. 12 cm, conseil 10 cm
- Capo 425 P7 / T6 → max. 14 cm
- Capo 490 → max. 16 cm

Nous recommandons toutefois de tenir compte de la position des parois porteuses dans les briques. Il peut en résulter des porte-à-faux plus petits en fonction des charges à reprendre.

C'est l'ingénieur civil qui détermine la profondeur d'appui nécessaire des dalles. Il conviendra de tenir compte de la structure intérieure des briques et du détail de tête de dalle (brique ou élément d'isolation, pages 32 et 34); les recommandations étant différentes pour chaque cas.

Selon la norme SIA 266, l'appui de la dalle doit être d'au moins 12 cm dans le cas d'une réalisation avec des briques de tête de dalle. Nous recommandons toutefois de planifier avec une profondeur d'appui comprise entre 45 et 50% de l'épaisseur du mur. Dans le cas d'une construction avec élément d'isolation de bord de dalle, l'appui de la dalle doit être d'au moins $\frac{2}{3}$ de l'épaisseur du mur.

BRIQUES ACCESSOIRES



SwissModul	E×L×H (mm)	kg/pc	pcs/m ¹	pcs/m ²	pcs/pal	m ¹ /pal	m ² /pal	kg/pal
SM 7.5/19	75 x 290 x 190	5.1	3.3	16.7	192	58	11.5	979
SM 10/6.5	100 x 290 x 65	2.1	3.3	44.4	368	111	8.3	773
SM 10/9	100 x 290 x 90	3.1	3.3	33.3	272	82	8.2	843
SM 10/14	100 x 290 x 140	4.7	3.3	22.2	210	63	9.5	987
SM 10/19	100 x 290 x 190	6.0	3.3	16.7	144	43	8.6	864
SM 12.5/6.5	125 x 290 x 65	2.8	3.3	44.4	322	97	7.3	902
SM 12.5/9	125 x 290 x 90	3.9	3.3	33.3	238	72	7.2	928
SM 12.5/14	125 x 290 x 140	4.4	3.3	22.2	182	55	8.2	801
SM 12.5/19	125 x 290 x 190	6.3	3.3	16.7	130	39	7.8	819
SM 12.5/24	125 x 290 x 240	7.5	3.3	13.3	104	31	7.8	780
SM 15/6.5	150 x 290 x 65	3.2	3.3	44.4	276	83	6.2	884
SM 15/9	150 x 290 x 90	4.4	3.3	33.3	204	61	6.1	898
SM 15/14	150 x 290 x 140	5.0	3.3	22.2	140	42	6.3	700
SM 15/19	150 x 290 x 190	7.1	3.3	16.7	100	30	6.0	710
SM 15/24	150 x 290 x 240	9.0	3.3	13.3	80	24	6.0	720
SM 17.5/6.5	175 x 290 x 65	3.6	3.3	44.4	230	69	5.2	828
SM 17.5/9	175 x 290 x 90	5.0	3.3	33.3	170	51	5.1	850
SM 17.5/14	175 x 290 x 140	6.1	3.3	22.2	112	33	5.0	683
SM 17.5/19	175 x 290 x 190	8.3	3.3	16.7	80	24	4.8	664
SM 17.5/24	175 x 290 x 240	10.4	3.3	13.3	64	19	4.8	666
SM 20/19	200 x 290 x 190	9.0	3.3	16.7	80	24	4.8	720
SM 20/24	200 x 290 x 240	11.5	3.3	13.3	64	19	4.8	736
SM 25/19	250 x 290 x 190	12.0	3.3	16.7	60	18	3.6	720



MXE	E×L×H (mm)	kg/pc	pcs/m ¹	pcs/m ²	pcs/pal	m ¹ /pal	m ² /pal	kg/pal
MXE 6/24	60 x 400 x 240	5.3	2.5	10.0	180	72	18.0	924
MXE 7.5/24	75 x 400 x 240	6.6	2.5	10.0	140	56	14.0	924
MXE 10/24	100 x 400 x 240	8.4	2.5	10.0	110	44	11.0	924
MXE 12.5/24	125 x 400 x 240	10.8	2.5	10.0	90	36	9.0	972
MXE 15/24	150 x 400 x 240	12.5	2.5	10.0	70	28	7.0	875
MXE 17.5/24	175 x 400 x 240	14.6	2.5	10.0	60	24	6.0	876



Silencio	E × L × H (mm)	kg/pc	pcs/m ¹	pcs/m ²	pcs/pal	m ¹ /pal	m ² /pal	kg/pal
SIE 12.5/9	125 × 300 × 90	4.8	3.3	33.3	204	61	6.1	979
SIE 12.5/14	125 × 300 × 140	7.5	3.3	22.2	156	47	7.0	1'170
SIE 12.5/19	125 × 300 × 190	10.1	3.3	16.7	96	29	5.7	970
SIE 12.5/24	125 × 300 × 240	12.7	3.3	13.3	84	25	6.3	1'067
SIE 15/9	150 × 300 × 90	5.7	3.3	33.3	180	54	5.4	1'026
SIE 15/14	150 × 300 × 140	8.8	3.3	22.2	120	36	5.4	1'056
SIE 15/19	150 × 300 × 190	12.1	3.3	16.7	80	24	4.8	968
SIE 15/24	150 × 300 × 240	15.2	3.3	13.3	60	18	4.5	912
SIE 17.5/9	175 × 300 × 90	6.8	3.3	33.3	144	43	4.3	979
SIE 17.5/14	175 × 300 × 140	10.5	3.3	22.2	96	29	4.3	1'008
SIE 17.5/19	175 × 300 × 190	14.1	3.3	16.7	64	19	3.8	902
SIE 17.5/24	175 × 300 × 240	17.8	3.3	13.3	60	18	4.5	1'068
SIE 20/9	200 × 300 × 90	7.6	3.3	33.3	144	43	4.3	1'094
SIE 20/14	200 × 300 × 140	12.0	3.3	22.2	96	29	4.3	1'152
SIE 20/19	200 × 300 × 190	16.1	3.3	16.7	64	19	3.8	1'030
SIE 20/24	200 × 300 × 240	20.3	3.3	13.3	48	14	3.6	974



MXE Plan Surfaces d'appui rectifiées	E × L × H (mm)	kg/pc	pcs/m ¹	pcs/m ²	pcs/pal	m ¹ /pal	m ² /pal	kg/pal
MXE 7.5/24.9 Plan	75 × 400 × 249	7.5	2.5	10.0	144	57	14.4	1'080
MXE 10/24.9 Plan	100 × 400 × 249	8.8	2.5	10.0	108	48	12.0	950
MXE 12.5/12.4 AR Plan	125 × 400 × 124	5.3	2.5	20.0	180	72	9.0	954
MXE 12.5/24.9 Plan	125 × 400 × 249	10.5	2.5	10.0	90	36	9.0	945
MXE 15/12.4 AR Plan	150 × 400 × 124	6.4	2.5	20.0	160	64	8.0	1'024
MXE 15/24.9 Plan	150 × 400 × 249	12.6	2.5	10.0	80	32	8.0	1'008
MXE 17.5/12.4 AR Plan	175 × 400 × 124	7.4	2.5	20.0	140	56	7.0	1'036
MXE 17.5/24.9 Plan	175 × 400 × 249	14.7	2.5	10.0	70	28	7.0	1'029



Ecovit	E × L × H (mm)	kg/pc	pcs/m ¹	pcs/m ²	pcs/pal	m ¹ /pal	m ² /pal	kg/pal
MXE 12.5/24	125 × 500 × 240	12.4	2.0	8.0	90	45	11.3	1'116
MXE 15/24	150 × 500 × 240	15.6	2.0	8.0	70	35	8.8	1'092
MXE 17.5/24	175 × 500 × 240	18.2	2.0	8.0	60	30	7.5	1'092

PRINCIPES DE PLANIFICATION

Nous suivons le principe selon lequel la planification avec Capo doit être aussi simple et efficace que possible. Dans ce document vous en trouverez les points essentiels. La norme SIA 266 ainsi que les règles de l'art de la construction servent de base. Il est toutefois recommandé de faire appel suffisamment tôt à un ingénieur civil et à un physicien/acousticien du bâtiment lors de la planification, afin d'évaluer la faisabilité des détails pour votre projet concret.

Nous vous souhaitons beaucoup de plaisir à planifier avec Capo.

Nous sommes bien entendu à votre disposition pour répondre à vos questions. Vous trouverez les coordonnées de votre interlocuteur Capo à la page 60.

→ Épaisseur de mur

L'épaisseur totale des murs est de 40 cm, 46 cm ou de 52,5 cm. Elle résulte de la largeur des briques (= 36,5 cm, 42,5 cm ou 49 cm) plus un enduit intérieur de 1,5 cm et un crépi extérieur de 2 cm (crépi léger, type II). Des crépis isolants sont possibles.

→ Trame et module

Presque toutes les formes de construction – avec des angles droits, obtus et aigus ou encore en rond – sont possibles. Les angles non droits ou les murs ronds nécessitent toutefois une attention accrue lors de l'étude et de l'exécution. D'une manière générale, une planification selon une trame de 25 cm ou de 12,5 cm (en partant de l'intérieur du mur) s'avère judicieuse, en particulier dans le cas de murs de courte longueur. De cette manière, il est possible de minimiser les travaux de découpe tout en assurant une bonne transmission des charges.

→ Ouvertures

Avec des linteaux standard, les ouvertures dans les murs sont généralement possibles jusqu'à 3,00 m environ. Pour les ouvertures plus grandes ou pour les fenêtres décalées d'un étage à l'autre, l'ingénieur civil doit fournir les justificatifs correspondants en ce qui concerne la reprise des charges et prendre des mesures supplémentaires.

→ Dimension minimale des poteaux en maçonnerie

Les meneaux maçonnés sont de 25 cm au minimum ou de 43 cm avec la brique d'embrasure. L'ingénieur civil devra vérifier sa résistance.

→ Embrasures

La brique d'embrasure Capo permet une planification simple (voir p. 18), en l'utilisant, on diminue le nombre de coupes et la fixation de la menuiserie est simplifiée. La fenêtre est ainsi placée à peu près au milieu du mur. La position des fenêtres peut également être planifiée individuellement.

→ Débord de brique

Selon la norme SIA 266, les briques ne doivent pas dépasser de plus de 1/3 de l'épaisseur du mur. En raison des différentes structures de briques du modèle Capo choisi, des porte-à-faux moins importants peuvent être recommandés en fonction du projet (voir p. 13).

Capo 365 T6	→ max. 12 cm, conseil 10 cm
Capo 425 P7 et Capo 425 T6	→ max. 14 cm
Capo 490	→ max. 16 cm

→ Gainages

Idéalement, toutes les installations techniques (chauffage, sanitaire, ventilation etc.) sont à prévoir dans les murs intérieurs afin de préserver la qualité de la maçonnerie Capo à

100%, sans ponts thermiques ou affaiblissements phoniques. La structure de la brique, avec une double paroi intérieure et extérieure, permet de passer des gaines dans l'intervalle. Le remplissage des gaines est réalisé avec un mortier isolant.

→ Joints de dilatation

En général, la maçonnerie Capo ne nécessite pas de joint de dilatation jusqu'à environ 30 m de longueur de façade. En cas d'exigences phoniques accrues, des joints de dilatation seront exécutés lorsque cela est nécessaire à l'endroit des murs de séparation entre appartements pour réduire la transmission de bruits latéraux.

→ Piliers ou chaînage à intégrer dans la maçonnerie

Dans certains cas, il peut être nécessaire d'intégrer des piliers ou des chaînages dans la maçonnerie Capo. Des poteaux (en béton ou en acier) sont nécessaires là où, en raison de l'architecture ou de la structure porteuse du bâtiment, la résistance de la maçonnerie est ponctuellement insuffisante (par exemple au niveau des balcons, des grandes ouvertures de fenêtres et des angles rentrants). Les chaînages horizontaux s'avèrent souvent utiles pour les murs d'embouchature et en tant qu'appui pour la fixation des pannes. Si des stores toile ou des abris de voiture doivent être fixés à la façade, des renforcements ponctuels peuvent également être nécessaires. Ces chaînages et piliers sont effectués à l'aide des briques U ou U+E qui peuvent être utilisées de manière très polyvalente; elles servent également de coffrage. Le ferrailage nécessaire est déterminé par l'ingénieur civil. Pour le bétonnage des piliers intégrés, il est recommandé d'utiliser du béton prêt à l'emploi sous forme de sacs et de bétonner tous les 3 ou 4 rangs environ. Pour les piliers intégrés en acier ou en béton préfabriqué, il est recommandé de les positionner au préalable et de les murer ensuite.

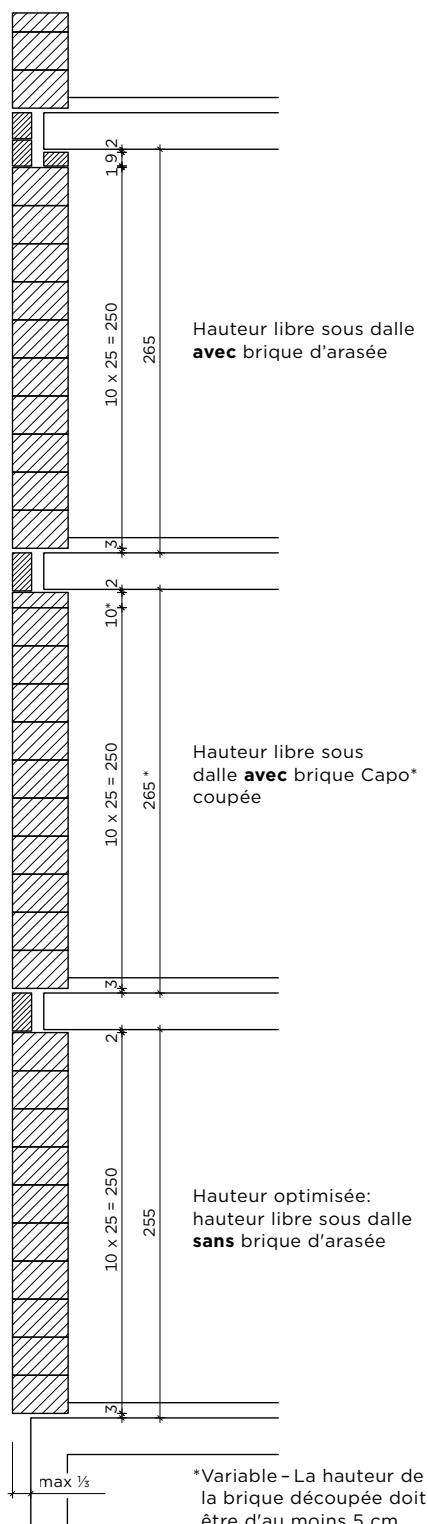
→ Sécurité sismique

La construction parasismique commence dès la conception du projet. Une architecture rectangulaire et uniforme, des murs de contreventement suffisants, superposés à tous les étages, permettent de construire de manière économique en utilisant un maximum de maçonnerie.

En général, il convient de vérifier la stabilité parasismique principalement par les murs intérieurs. La maçonnerie Capo peut être activée pour reprendre les charges sismiques. Pour cela, il faut que les sections de mur soient suffisamment longues et ne comportent pas d'ouvertures fragilisantes.

Le logiciel Murus-P, développé en collaboration avec l'EPF de Zurich, permet en outre une vérification simple et fiable de la sécurité parasismique.

HAUTEUR D'ÉTAGE



Hauteur libre sous dalle avec et sans brique d'arasée

hauteur libre m	Capo hauteur mur m	mortier de pose cm	lit de mortier cm	brique d'arasée cm	arasée mortier/ appui déformant cm
2.45	2.25	3	1.0	14.0	2
2.55	2.50	3	-	-	2
2.625	2.50	3	1.0	6.5	2
2.65	2.50	3	1.0	9.0	2
2.675	2.50	3	0.1	12.4	2
2.70	2.50	3	1.0	14.0	2
2.80	2.75	3	-	-	2
2.875	2.75	3	1.0	6.5	2
2.90	2.75	3	1.0	9.0	2
2.925	2.75	3	0.1	12.4	2
2.95	2.75	3	1.0	14.0	2

Planification en hauteur par module de 25 cm

250 mm = 249 mm (hauteur brique Capo) + 1 mm mortier-colle à joint mince

Remarques:

Pied du mur:

La cote de 3 cm résulte du lit de mortier isolant qui doit compenser les irrégularités de la dalle en béton. A l'endroit le plus fin, la couche de mortier doit avoir une épaisseur minimale de 1 cm. Ces 3 cm comprennent le lit de mortier, une coupure de capillarité ou une couche de séparation acoustique, qui a généralement une épaisseur d'au moins 5 mm.

Appui de dalle:

La mesure de 2 cm résulte de la couche de mortier d'arasée lisse de 1 cm et d'un appui déformant de 1 cm d'épaisseur.

* Adaptation avec une brique Capo coupée à la hauteur :

La brique est coupée sur le chantier à la dimension requise. Cela permet de compenser pratiquement toutes les tolérances de hauteur. La hauteur de la brique découpée doit être d'au moins 5 cm.

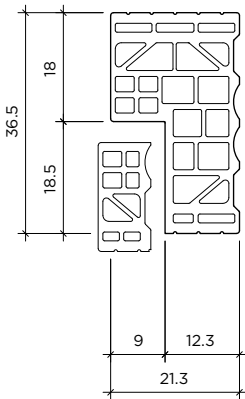
EMBRASURE DE FENÊTRE

Vue en plan, éch. 1/20

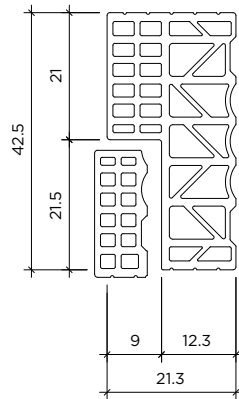


Brique d'embrasure Capo (éch. 1/12.5)

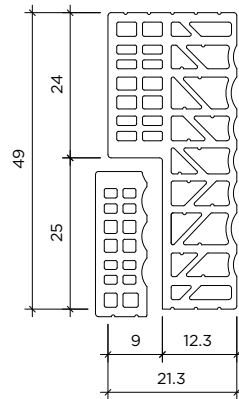
Capo 365 LA



Capo 425 LA



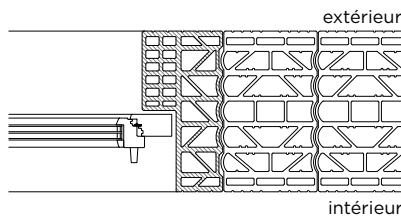
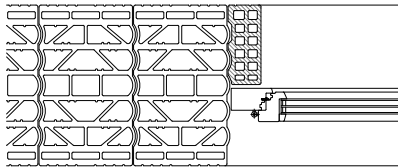
Capo 490 LA



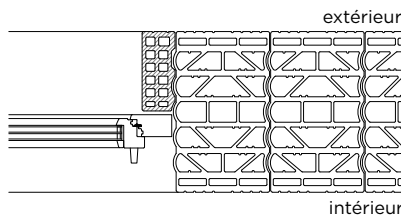
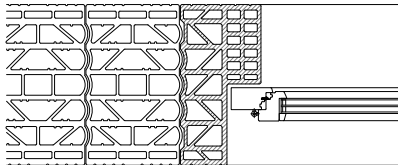
Grâce à la brique d'embrasure prédécoupée, il est possible de planifier et de réaliser les embrasures des fenêtres et des portes sans découpe de brique. On obtient ainsi une embrasure porteuse qui participe à la descente des charges.

Embrasures

1^{er} rang

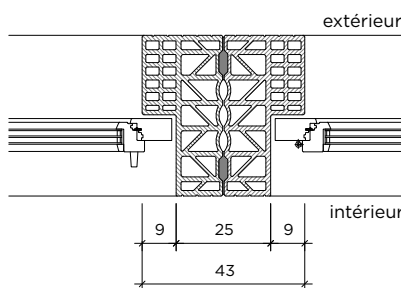
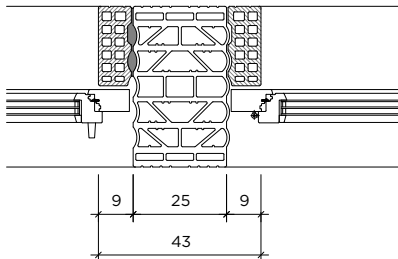


2^e rang

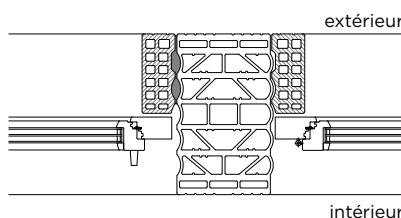
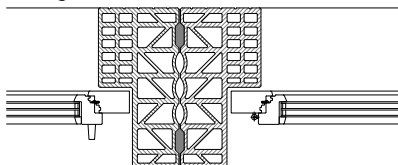


Meneaux avec embrasures

1^{er} rang



2^e rang



La brique d'embrasure permet ainsi d'appuyer la fenêtre sur une largeur de 9 cm. Le recouvrement nécessaire des joints verticaux d'un rang à l'autre est garanti. En combinaison avec des sections de murs planifiées selon une trame de 12,5 ou 25 cm – en partant de l'intérieur du mur – les découpes de briques peuvent être évitées.

La largeur des meneaux, comprenant deux embrasures, est de 43 cm au minimum. La résistance du meneau doit être vérifiée par l'ingénieur civil.

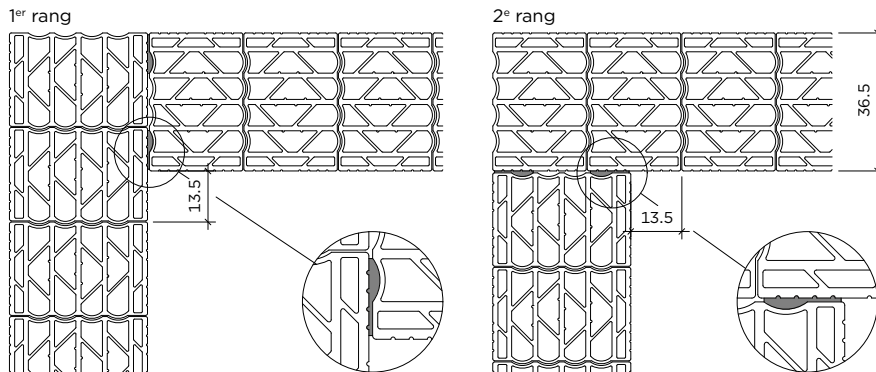


ANGLE DROIT

Vue en plan, éch. 1/20



Angle standard

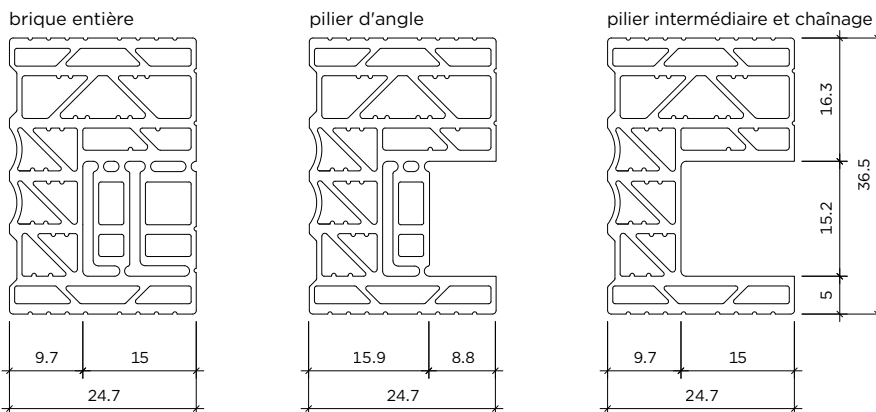


L'angle est exécuté – comme dans la maçonnerie standard – avec des briques normales (sans découpe) en croisant les joints.

Le joint vertical dans l'angle doit être de 5 mm au minimum et est à remplir avec du mortier isolant. Il doit assurer aussi bien l'isolation phonique et thermique ainsi que la stabilité statique.

En général, il suffit de remplir le joint vertical avec du mortier isolant – de l'extérieur et de l'intérieur – jusqu'à l'emboîtement des briques.

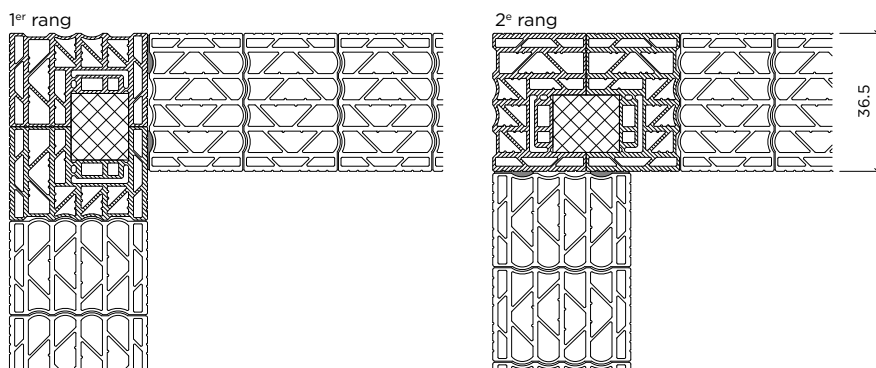
Brique spéciale Capo 365 U



Si le calcul statique l'exige, un pilier d'angle est réalisé à l'aide de briques Capo 365 U. Pour ce faire, enlever le 1er segment des briques.

Ainsi, un pilier en béton peut être intégré dans l'angle, tout en conservant une surface terre cuite qui facilite le crépissage (pas de changement de matériau).

Angle avec 2 briques Capo 365 U et pilier en béton intégré



Après avoir détaché le premier segment, les briques U doivent être disposées de sorte que la réservation pour le pilier se positionne du côté intérieur du mur.

Réalisation d'un vide continu de bétonnage 15 × 15 cm, avec mise en place des armatures selon les indications de l'ingénieur.

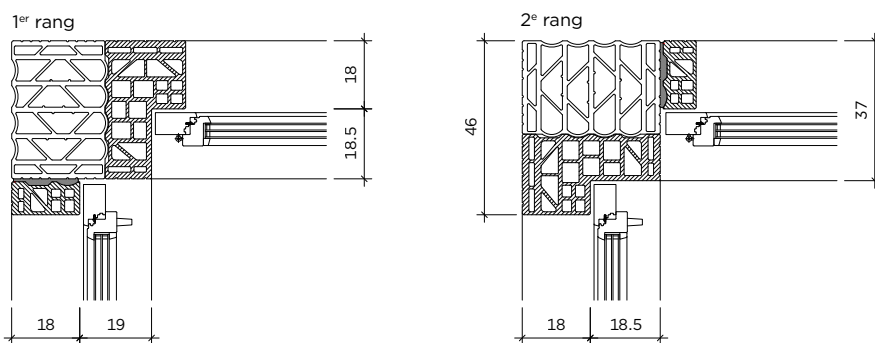


MENEAU D'ANGLE

Vue en plan, éch. 1/20



Meneau d'angle Capo 365 avec brique d'embrasure

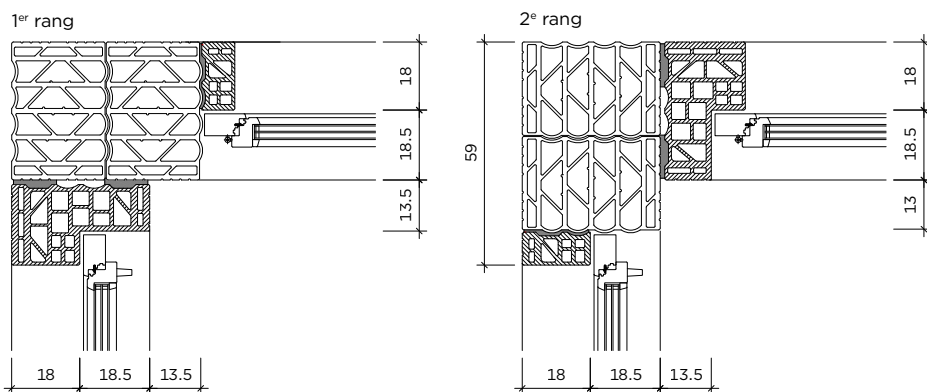


Meneau d'angle en Capo 365

Dimension minimale d'un pilier d'angle maçonné en briques normales Capo 365, complété par des briques d'embrasures.

Cette solution n'est pas compatible avec l'utilisation d'arrière-linteaux préfabriqués. Il convient de les réaliser en béton coulé en place. La résistance du meneau d'angle doit être vérifiée par l'ingénieur civil.

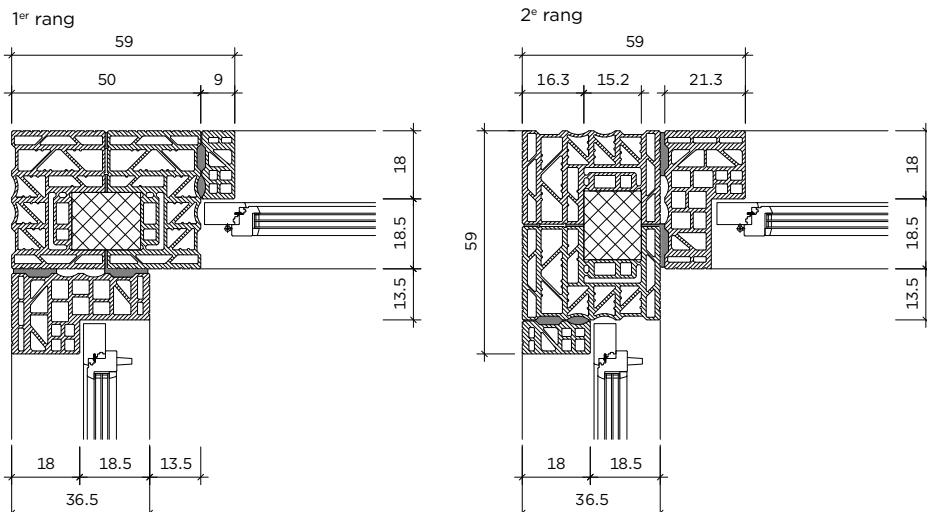
Meneau d'angle Capo 365



Meneau d'angle composé de deux briques normales Capo complétées par des briques d'embrasures.

L'utilisation d'arrière-linteaux préfabriqués reste incompatible ici, la largeur d'appuis étant trop faible.

Meneau d'angle Capo 365 avec pilier béton 15 × 15 cm



Meneau d'angle avec pilier en béton intégré réalisé avec deux briques Capo 365 U.

Les briques d'angle sont disposées pour que les segments détachables se trouvent à l'intérieur du mur.

Réalisation d'un vide continu de bétonnage 15 × 15 cm, avec mise en place des armatures selon les indications de l'ingénieur.

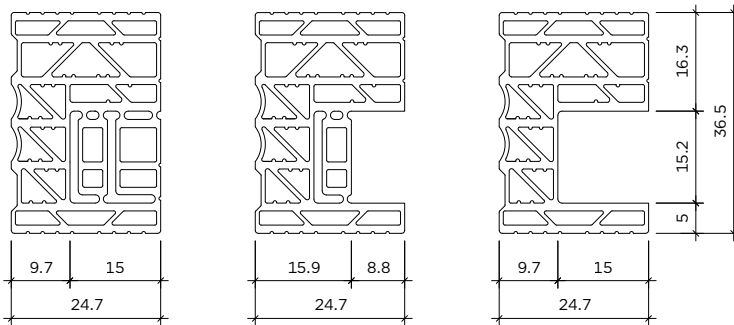


PILIER INTERMÉDIAIRE INTÉGRÉ

Vue en plan, éch. 1/20



Capo 365 U (Éch. 1/12.5)



Les briques U permettent d'intégrer des piliers en béton armé pour des raisons statiques et constructives.

Pour ce faire, il faut découper un ou deux segments des briques correspondantes, en fonction de l'application. L'intégration alternée d'un rang à l'autre permet de créer une ouverture continue de 15 × 15 cm ou de 24 × 15 cm.

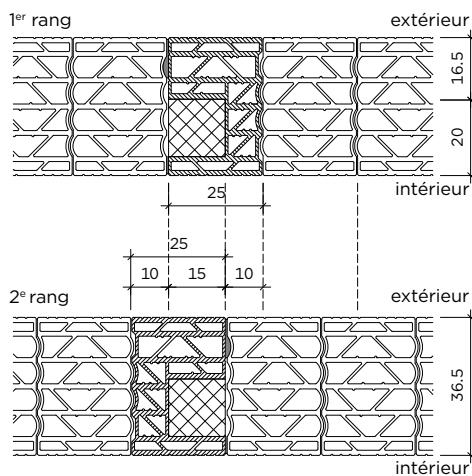
Il est à noter que l'appui de la dalle peut-être ponctuellement plus important. La mise en place des armatures se fait selon les indications de l'ingénieur.

En général, une seule brique U est nécessaire par rang. Elle se place une fois avec l'ouverture vers la gauche, puis dans le rang suivant avec l'ouverture vers la droite.

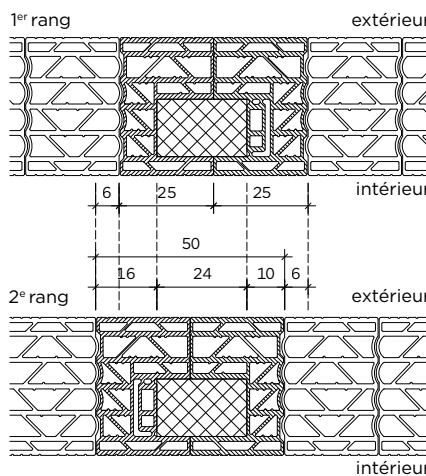
Pour les piliers intermédiaires plus larges, utiliser deux briques U par rang. Les deux segments sont découpés sur une des deux briques et un segment sur l'autre. Le montage inversé permet de garantir un croisement de brique suffisant.

Piliers intégrés avec les briques Capo 365 U

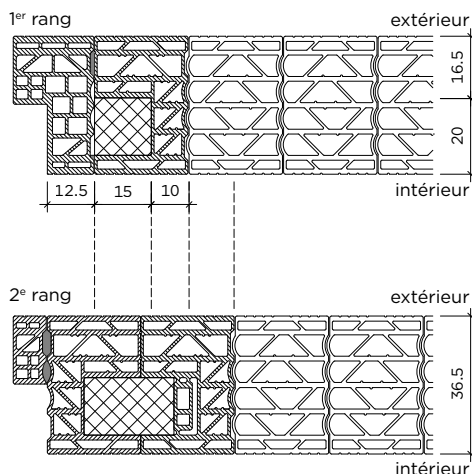
Pilier intermédiaire 15 × 15 cm



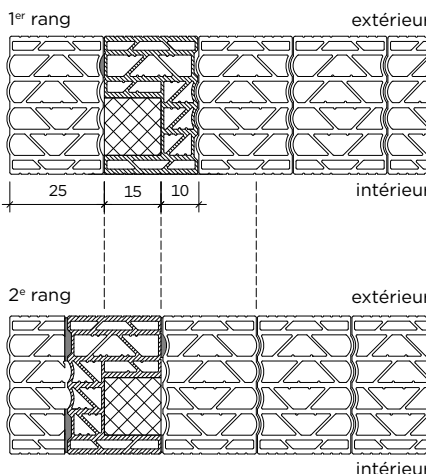
Pilier intermédiaire 24 × 15 cm



Pilier proche d'une ouverture



Pilier à l'extrémité du mur



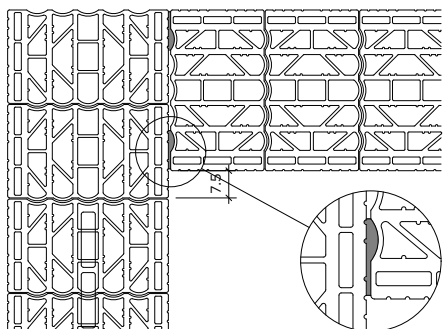
ANGLE DROIT

Vue en plan, éch. 1/20

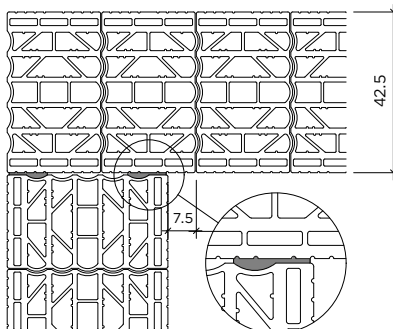


Angle avec briques normales

1^{er} rang



2^e rang



L'angle est exécuté avec des briques normales (sans découpes) en croisant les joints.

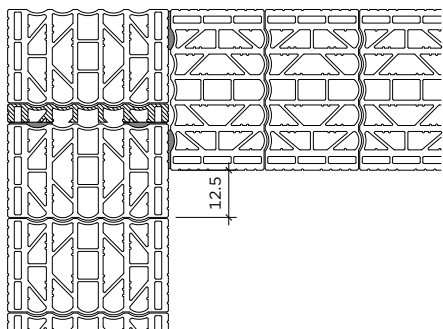
Le recouvrement des joints est de 7.5 cm (min. 5 cm, selon la norme SIA 266).

Le joint vertical dans l'angle doit être de 5 mm au minimum et est à remplir avec du mortier isolant. Il doit assurer aussi bien l'isolation phonique et thermique ainsi que la stabilité statique.

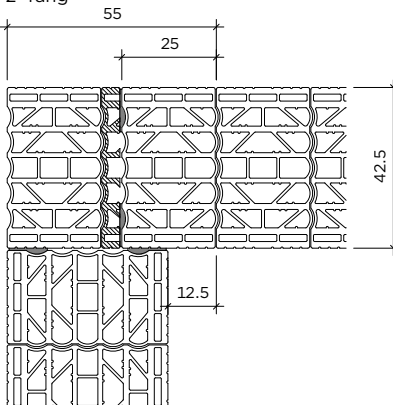
En général, il suffit de remplir le joint vertical avec du mortier isolant – de l'extérieur et de l'intérieur – jusqu'à l'emboîtement des briques.

Angle avec briques normales et briques découpées

1^{er} rang



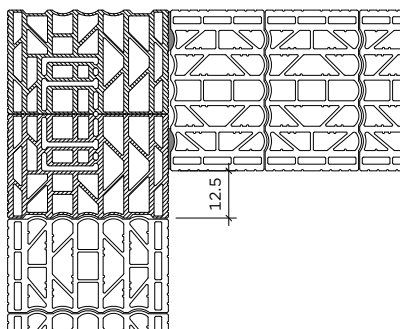
2^e rang



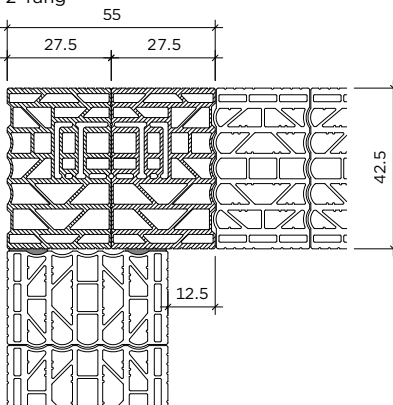
Afin d'assurer un recouvrement des joints de 12.5 cm (largeur d'une demi-brique), une Capo est découpée à une largeur de 4.5 cm environ. Le joint restant doit être rempli avec du mortier isolant.

Angle standard avec 2 briques Capo 425 U+E

1^{er} rang



2^e rang



La solution idéale d'un angle est atteinte lorsque l'angle est exécuté à l'aide de deux briques Capo 425 U+E. Ainsi, le recouvrement d'une demi-brique d'un rang à l'autre est garanti. Les briques U+E sont disposées avec les segments prédécoupés côté extérieur du mur.



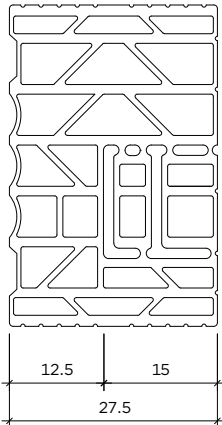
ANGLE DROIT

Vue en plan, éch. 1/20

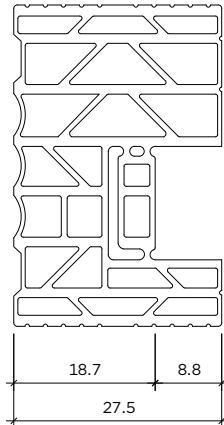


Capo 425 U+E (brique U et d'angle)

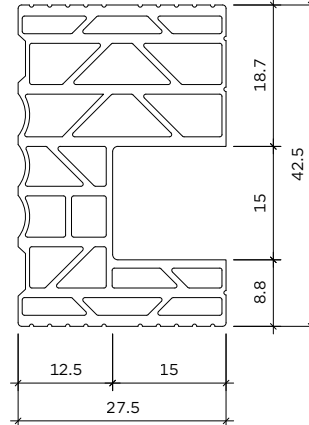
brique entière



pilier d'angle



pilier intermédiaire et chaînage



Note explicative pour la brique Capo 425 U+E

La brique 425 U+E, utilisée dans la maçonnerie de 42.5 cm d'épaisseur, est prévue pour plusieurs applications.

Elle est conseillée lors de la réalisation des angles. Elle est utilisée lorsque des piliers bétons intégrés dans la maçonnerie sont demandés par l'ingénieur civil. Pour ce dernier cas, elle est dotée de deux segments qui peuvent être détachés.

Dimensions

Longueur 27.5 cm

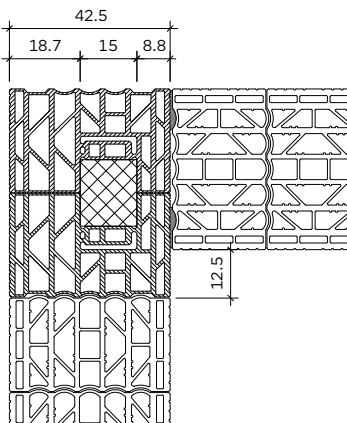
Épaisseur 42.5 cm

Hauteur 24.9 cm (brique rectifiée)

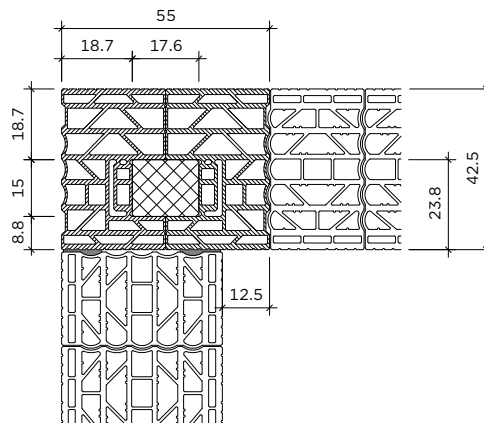
Dimensions du vide de bétonnage voir dessin

Angle avec 2 briques Capo U+E et pilier en béton intégré

1^{er} rang



2^e rang



Après avoir détaché le premier segment, les briques U doivent être disposées de sorte que la réservation pour le pilier se positionne du côté intérieur du mur.

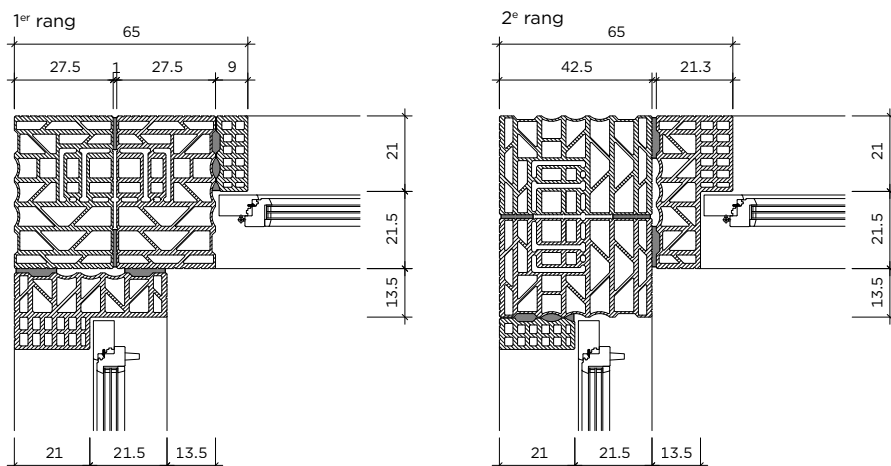
Réalisation d'un vide continu de bétonnage 15 × 15 cm, avec mise en place des armatures selon les indications de l'ingénieur.

MENEAU D'ANGLE

Vue en plan, éch. 1/20



Meneau d'angle Capo 425 avec brique d'embrasure

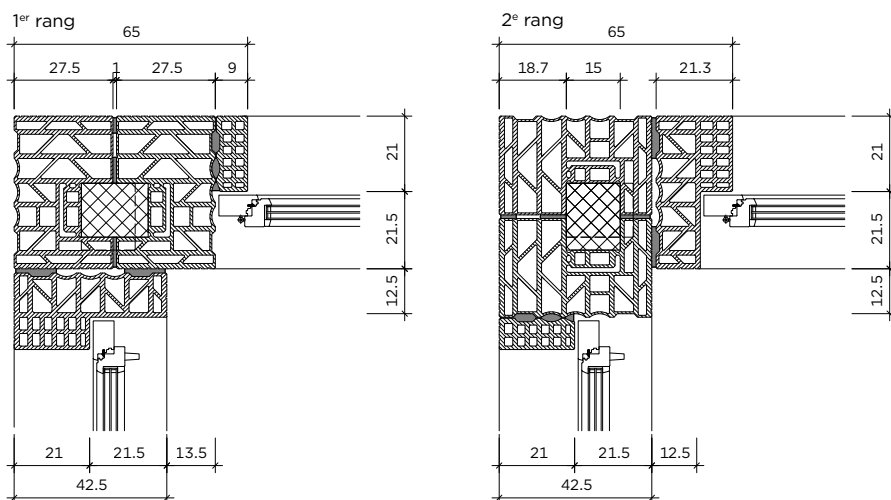


Meneau d'angle Capo 425

Dimensions minimales des meneaux d'angle maçonnés en Capo 425 U+E, complétés par des briques d'embrasure. Les briques d'angle sont disposées de manière à ce que les segments détachables se trouvent à l'extérieur du mur. Il est formellement déconseillé d'opter pour une solution avec des briques découpées en raison de l'affaiblissement qui pourrait en résulter.

Cette solution n'est pas compatible avec l'utilisation d'arrière-linteaux préfabriqués. Il convient de les réaliser en béton coulé en place. La résistance du meneau d'angle doit être vérifiée par l'ingénieur civil.

Meneau d'angle Capo 425 avec pilier béton 15 × 15 cm



Meneau d'angle avec pilier en béton intégré, réalisé avec deux briques Capo 425 U+E. Les briques d'angle sont disposées de manière pour que les segments détachables se trouvent à l'intérieur du mur.

Réalisation d'un vide continu de bétonnage 15 × 15 cm, avec mise en place des armatures selon les indications de l'ingénieur.

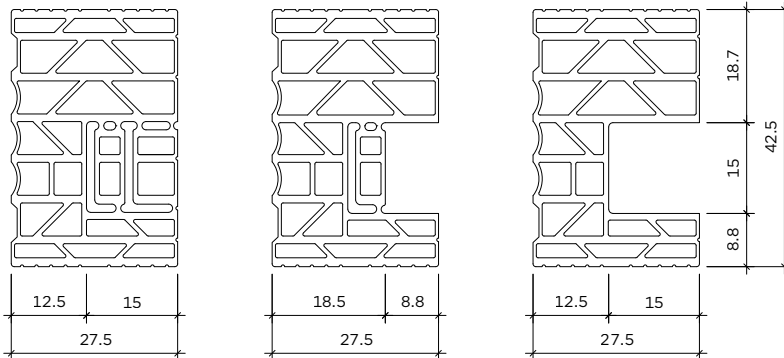


PILIER INTERMÉDIAIRE INTÉGRÉ

Vue en plan, éch. 1/20

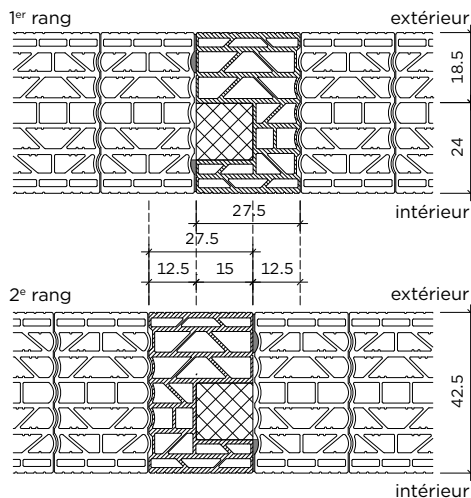


Capo 425 U+E (Éch. 1/12.5)

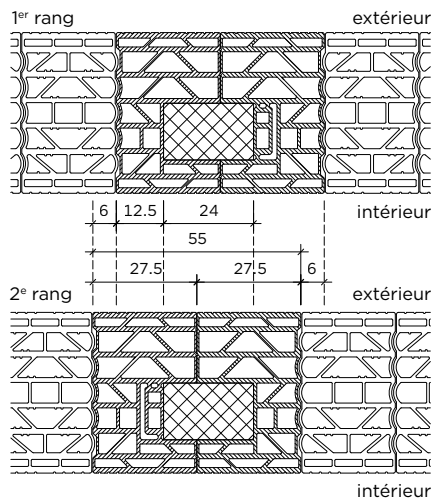


Piliers intégrés avec les briques Capo 425 U+E

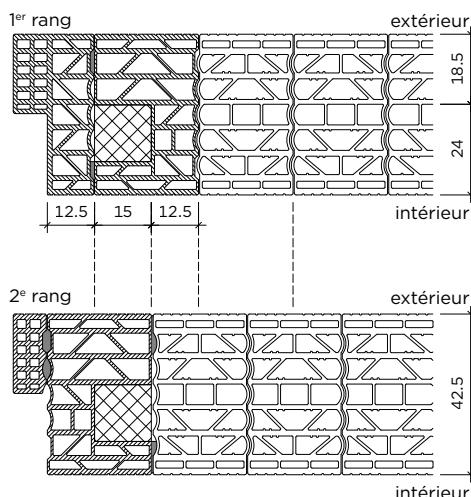
Pilier intermédiaire 15 × 15 cm



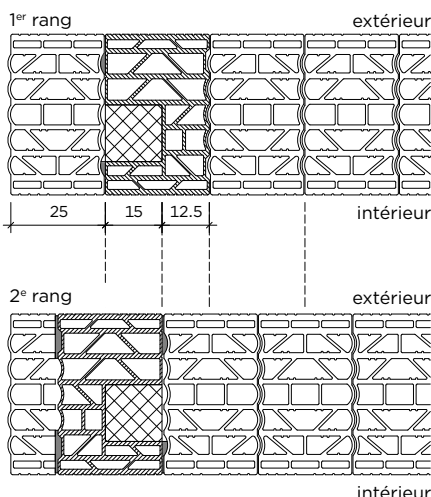
Pilier intermédiaire 24 × 15 cm



Pilier proche d'une ouverture



Pilier à l'extrémité du mur



Les briques U permettent d'intégrer des piliers en béton armé pour des raisons statiques et constructives.

Pour ce faire, il faut découper un ou deux segments des briques correspondantes, en fonction de l'application. L'intégration alternée d'un rang à l'autre permet de créer une ouverture continue de 15 × 15 cm ou de 24 × 15 cm.

Il est à noter que l'appui de la dalle peut-être ponctuellement plus important. La mise en place des armatures se fait selon les indications de l'ingénieur.

En général, une seule brique U est nécessaire par rang. Elle se place une fois avec l'ouverture vers la gauche, puis dans le rang suivant avec l'ouverture vers la droite.

Pour les piliers intermédiaires plus larges, utiliser deux briques U par rang. Les deux segments sont découpés sur une des deux briques et un segment sur l'autre. Le montage inversé permet de garantir un croisement de brique suffisant.

Pour les murs de petite longueur, il est recommandé – en dérogation à la trame de planification générale (12.5 ou 25 cm) – d'ajouter 2.5 cm par brique Capo 425 U+E utilisée, mesurant 27.5 cm au lieu de 25 cm.

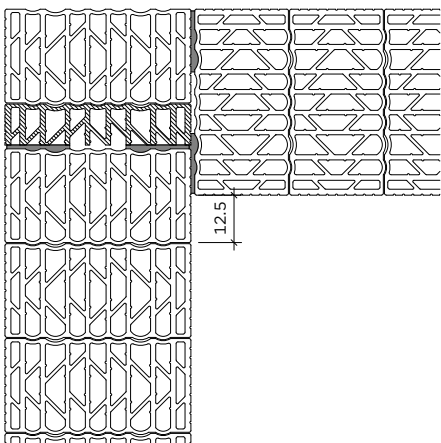
ANGLE DROIT

Vue en plan, éch. 1/20

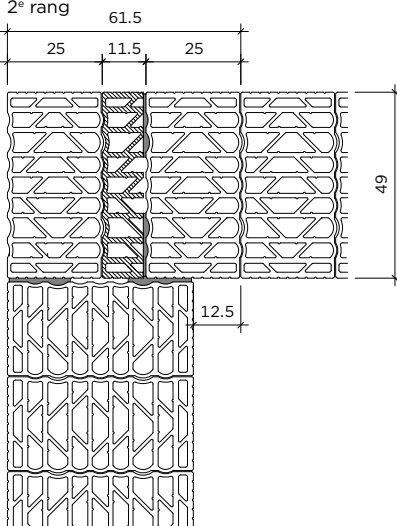


Angle avec briques normales et briques découpées

1^{er} rang



2^e rang



L'exécution des angles est réalisée par assemblage. En cas d'utilisation de briques normales, il est nécessaire de prévoir des coupes. Le recouvrement idéal des joints est de 12.5 cm (min. 5 cm, selon la norme SIA 266).

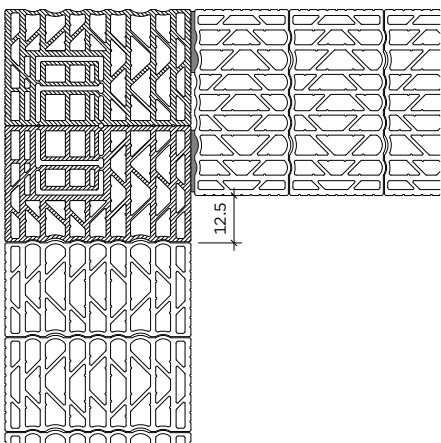
Le joint vertical dans l'angle doit être de 5 mm au minimum et est à remplir avec du mortier isolant. Il doit assurer aussi bien l'isolation phonique et thermique ainsi que la stabilité statique.

En général, il suffit de remplir le joint vertical avec du mortier isolant – de l'extérieur et de l'intérieur – jusqu'à l'emboîtement des briques.

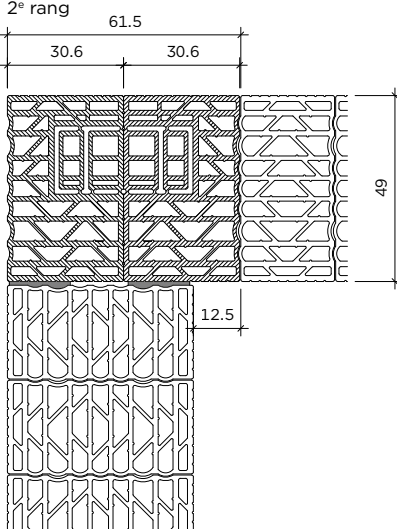
La solution recommandée est l'utilisation des briques U+E.

Angle standard avec 2 briques Capo 490 U+E

1^{er} rang



2^e rang



La solution idéale d'un angle correspond à la mise en place de deux briques Capo 490 U+E. Ainsi, le recouvrement d'une demi-brique d'un rang à l'autre est garanti.

Les briques U+E sont disposées avec les segments prédécoupés côté extérieur du mur.



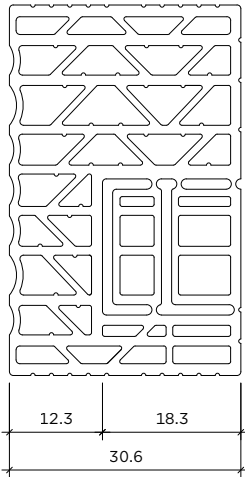
ANGLE DROIT

Vue en plan, éch. 1/20

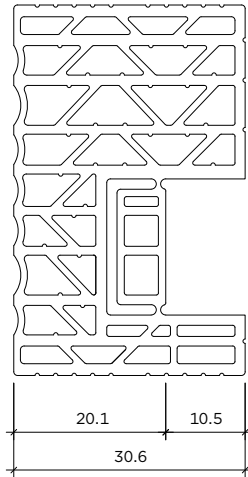


Capo 490 U+E (brique U et d'angle)

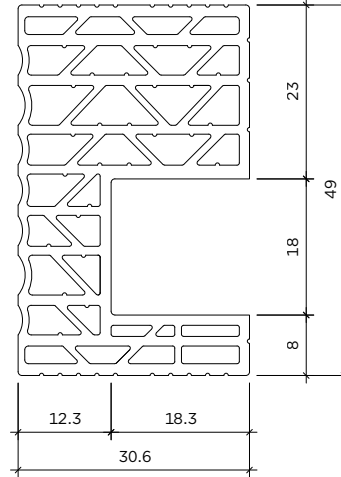
brique entière



pilier d'angle



pilier intermédiaire et chaînage



Note explicative pour la brique Capo 490 U+E

La brique 490 U+E, utilisée dans la maçonnerie de 49 cm d'épaisseur, est prévue pour plusieurs applications.

Elle est conseillée lors de la réalisation des angles. Elle est utilisée lorsque des piliers bétons intégrés dans la maçonnerie sont demandés par l'ingénieur civil. Pour ce dernier cas, elle est dotée de deux segments qui peuvent être détachés.

Dimensions

Longueur 30.6 cm

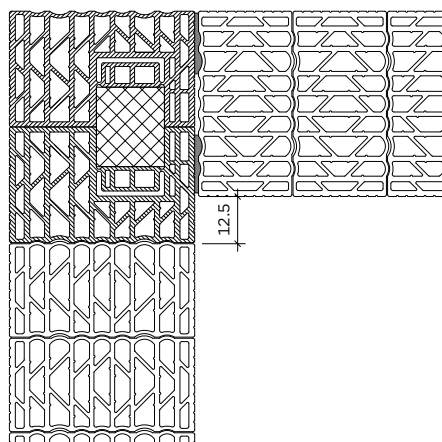
Épaisseur 49.0 cm

Hauteur 24.9 cm (brique rectifiée)

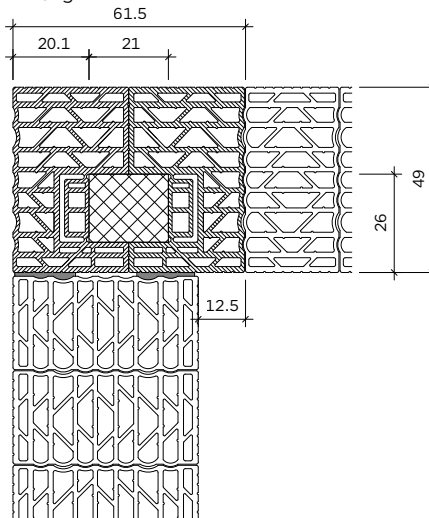
Dimensions du vide de bétonnage voir dessin

Angle avec 2 briques Capo U+E et pilier en béton intégré

1^{er} rang



2^e rang



Après avoir découpé le premier segment, les briques U+E doivent être disposées de sorte que la réservation pour le pilier se positionne du côté intérieur du mur.

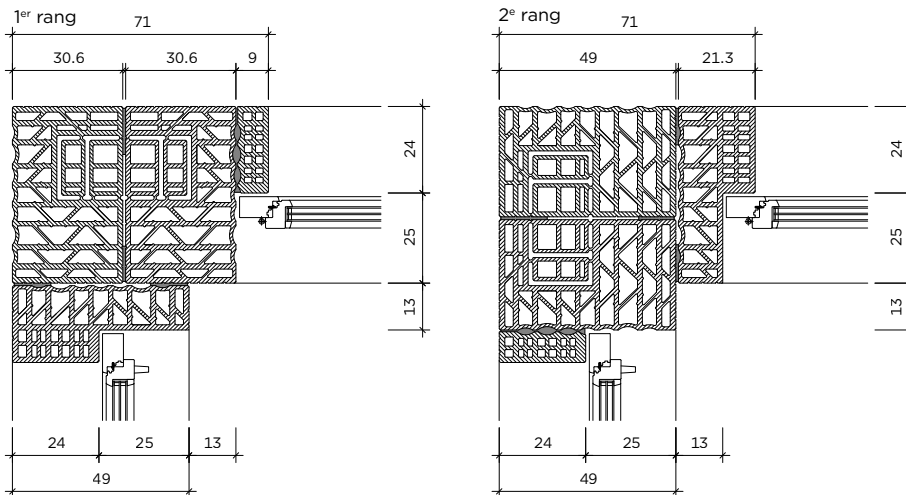
Réalisation d'un vide continu de bétonnage 18 × 18 cm, avec mise en place des armatures selon les indications de l'ingénieur.

MENEAU D'ANGLE

Vue en plan, éch. 1/20



Meneau d'angle Capo 490 avec brique d'embrasure

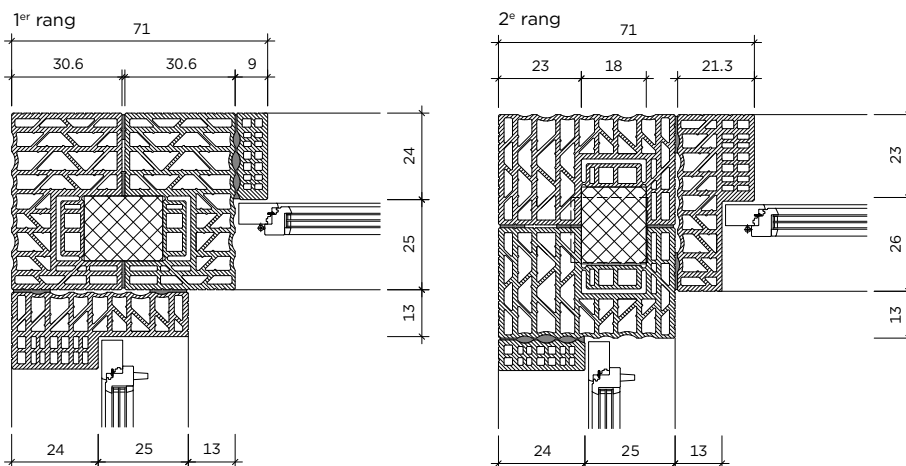


Meneau d'angle Capo 490

Dimensions minimales des meneaux d'angle maçonnés en Capo 490 U+E, complétés par des briques d'embrasure. Les briques d'angle sont disposées de manière à ce que les segments détachables se trouvent à l'extérieur du mur. Il est formellement déconseillé d'opter pour une solution avec des briques découpées en raison de l'affaiblissement qui pourrait en résulter.

Cette solution n'est pas compatible avec l'utilisation d'arrière-linteaux préfabriqués. Il convient de les réaliser en béton coulé en place. La résistance du meneau d'angle doit être vérifiée par l'ingénieur civil.

Meneau d'angle Capo 490 avec pilier béton 18 x 18 cm



Meneau d'angle avec pilier en béton intégré, réalisé avec deux briques Capo 490 U+E. Les briques d'angle sont disposées de manière pour que les segments détachables se trouvent à l'intérieur du mur.

Réalisation d'un vide continu de bétonnage 18 x 18 cm, avec mise en place des armatures selon les indications de l'ingénieur.

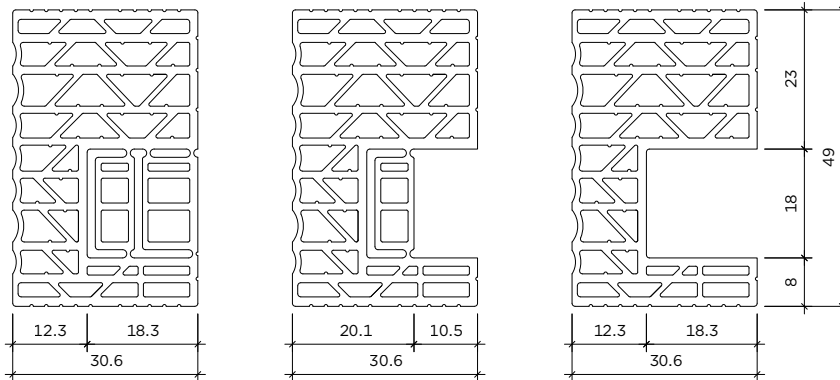


PILIER INTERMÉDIAIRE INTÉGRÉ

Vue en plan, éch. 1/20

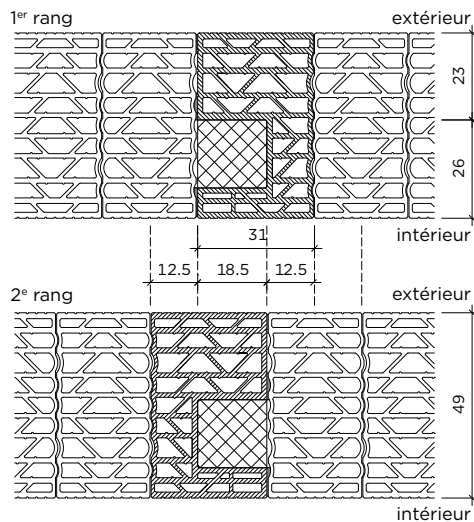


Capo 490 U+E (Éch. 1/12.5)

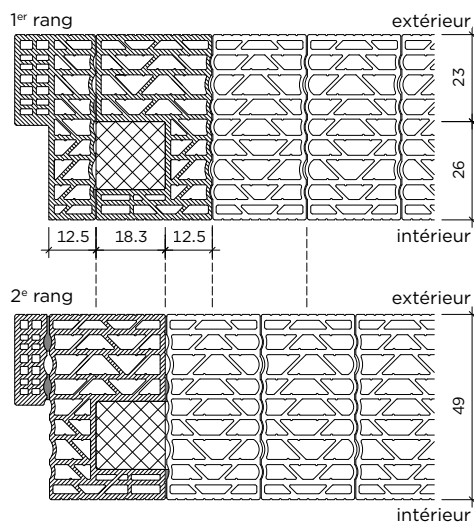


Piliers intégrés avec les briques Capo 490 U+E

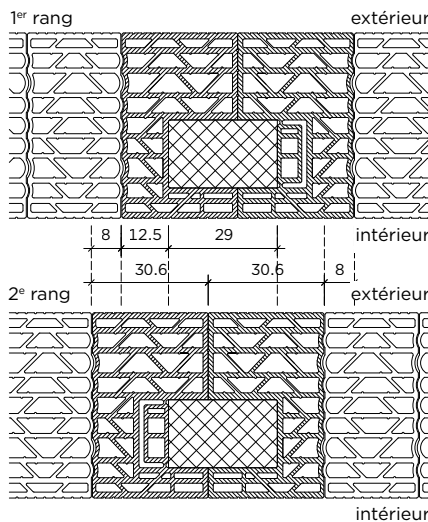
Pilier intermédiaire 18 × 18 cm



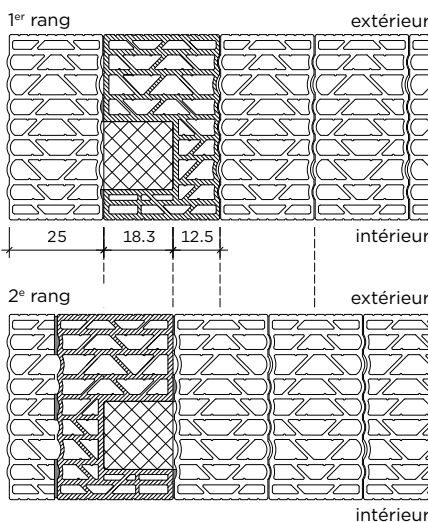
Pilier proche d'une ouverture



Pilier intermédiaire 29 × 18 cm



Pilier à l'extrémité du mur



Les briques U permettent d'intégrer des piliers en béton armé pour des raisons statiques et constructives.

Pour ce faire, il faut découper un ou deux segments des briques correspondantes, en fonction de l'application. L'intégration alternée d'un rang à l'autre permet de créer une ouverture continue de 18 × 18 cm ou de 29 × 18 cm.

Il est à noter que l'appui de la dalle peut-être ponctuellement plus important. La mise en place des armatures se fait selon les indications de l'ingénieur.

En général, une seule brique U est nécessaire par rang. Elle se place une fois avec l'ouverture vers la gauche, puis dans le rang suivant avec l'ouverture vers la droite.

Pour les piliers intermédiaires plus larges, utiliser deux briques U par rang. Les deux segments sont découpés sur une des deux briques et un segment sur l'autre.

Le montage inversé permet de garantir un croisement de brique suffisant.

Pour les murs de petite longueur, il est recommandé - en dérogation à la trame de planification générale (12.5 ou 25 cm) - d'ajouter 6 cm par brique Capo 490 U+E utilisée.

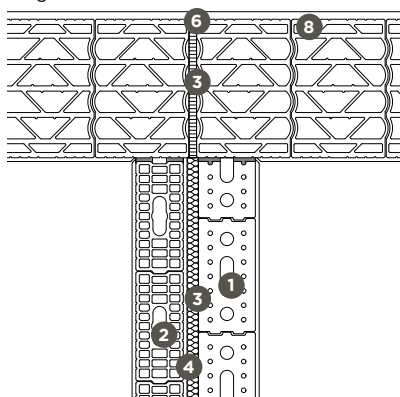
MUR DE SÉPARATION ENTRE APPARTEMENTS

Exigences acoustiques accrues
Vue en plan, éch. 1/20

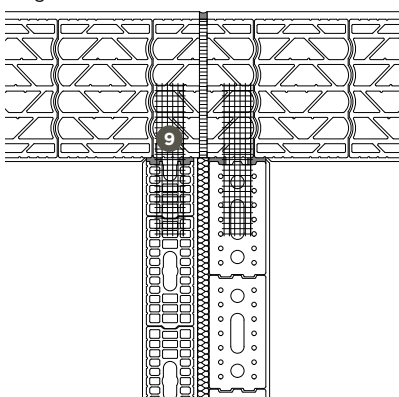


Double mur bout à bout

rang sans armatures



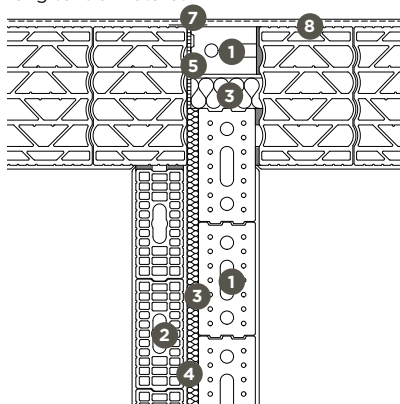
rang avec armatures



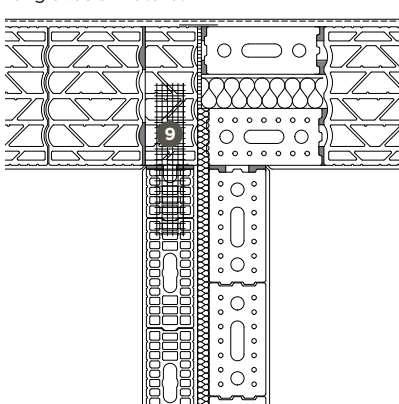
Interruption de la maçonnerie Capo par un joint de dilatation de 2 cm, rempli d'une isolation en laine minérale (laine de verre ou laine de roche). Prévoir dans les murs intérieurs 3 bandes d'armatures de liaison minimum par étage.

Double mur avec empochement

rang sans armatures



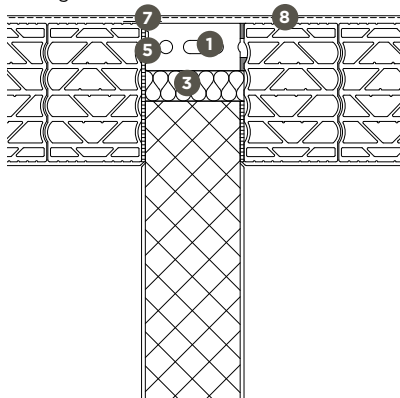
rang avec armatures



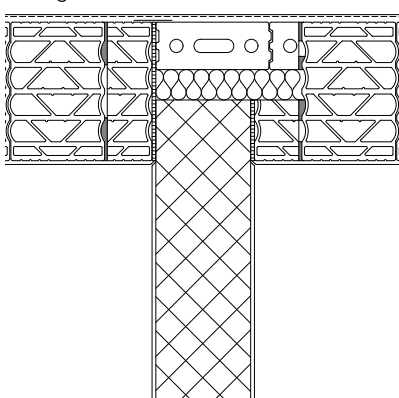
Sur un côté du mur, prévoir la prolongation de l'isolant minérale, par ex. type PS 81 ou similaire, épaisseur 10 à 15 mm, jusqu'à l'extérieur de la façade. Le doublage de la tête de mur est réalisé avec de la brique phonique type Silencio. Dans cette zone, un treillis de pontage sera mis en place dans le crépi extérieur.

Mur béton avec empochement

1^{er} rang



2^e rang



Poser un isolant minéral type PS 81 ou similaire de 10 à 15 mm d'épaisseur de chaque côté du mur béton avec un prolongement de l'isolant sur un seul côté jusqu'à l'extérieur de la façade. Le doublage de la tête du mur béton est réalisé avec de la brique phonique type Silencio. Dans cette zone, un treillis de pontage sera mis en place dans le crépi extérieur.

- 1 Silencio | 2 Swissmodul ou MXE |
- 3 Laine minérale | 4 Vide d'air 1cm |
- 5 Bande phonique, type PS 81 ou similaire |
- 6 Joint de dilatation dans le crépi extérieur |
- 7 Treillis de pontage | 8 Crépi de fond léger |
- 9 Treillis d'armature

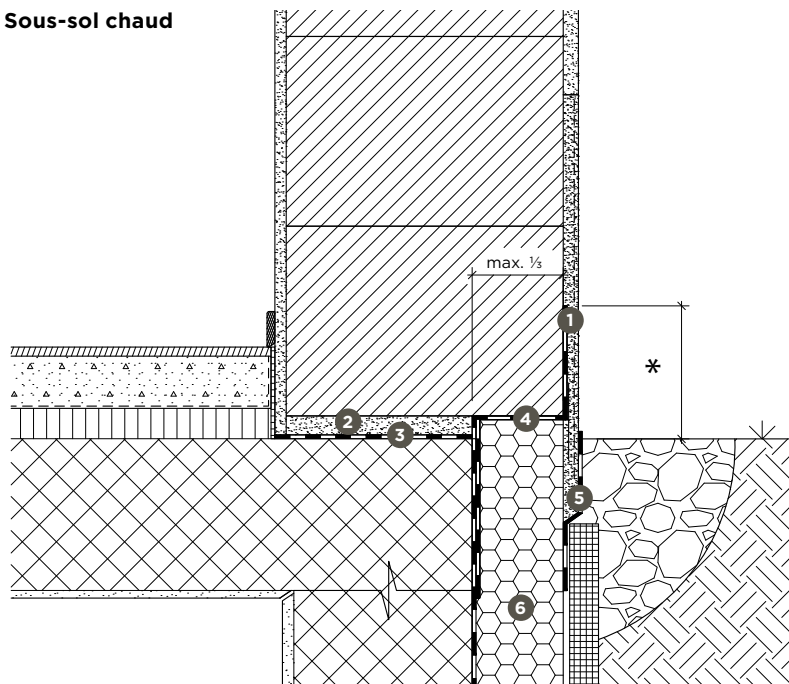


PIED DE MUR SUR SOUS-SOL

Coupe, éch. 1/10



Sous-sol chaud



Selon la norme SIA 266, le débord des briques ne doit pas dépasser $\frac{1}{3}$ de l'épaisseur du mur, soit pour

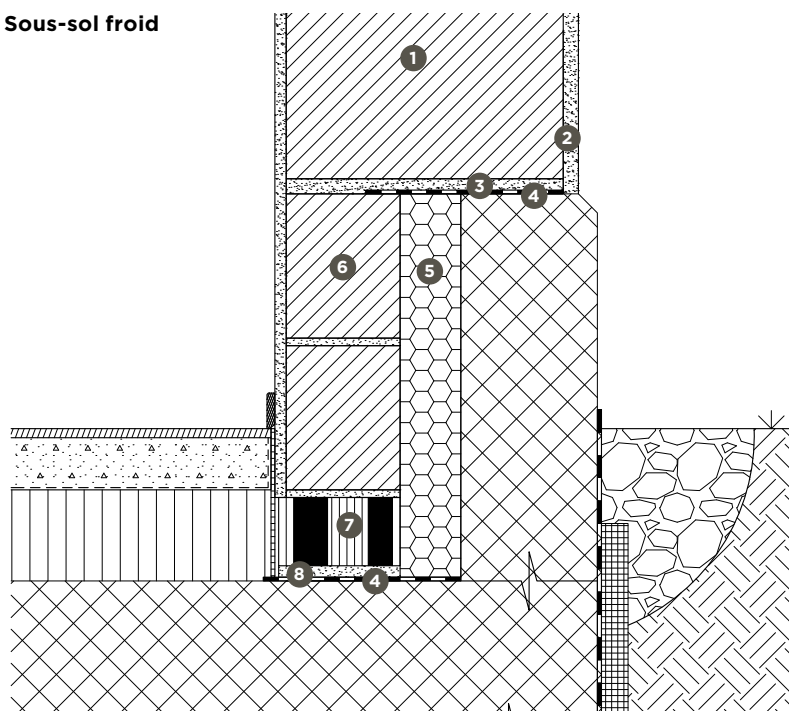
Capo 365 T6	→ max. 12 cm, conseil 10 cm
Capo 425 P7/T6	→ max. 14 cm
Capo 490	→ max. 16 cm

Nous recommandons toutefois, en fonction du cas d'utilisation, de tenir compte de la position des parois porteuses dans la brique (voir page 13).

Il en résulte une meilleure transmission de la charge dans la dalle avec un débord légèrement plus faible de la brique.

- 1 Enduit de soubassement avec treillis selon les indications du fabricant de crépi
- 2 Mortier de pose / mortier isolant
- 3 Coupure de capillarité
- 4 Étanchéité souple (en fonction de la hauteur du terrain)
- 5 Étanchéité élastique (peut être peinte)
- 6 Isolation périphérique

Sous-sol froid

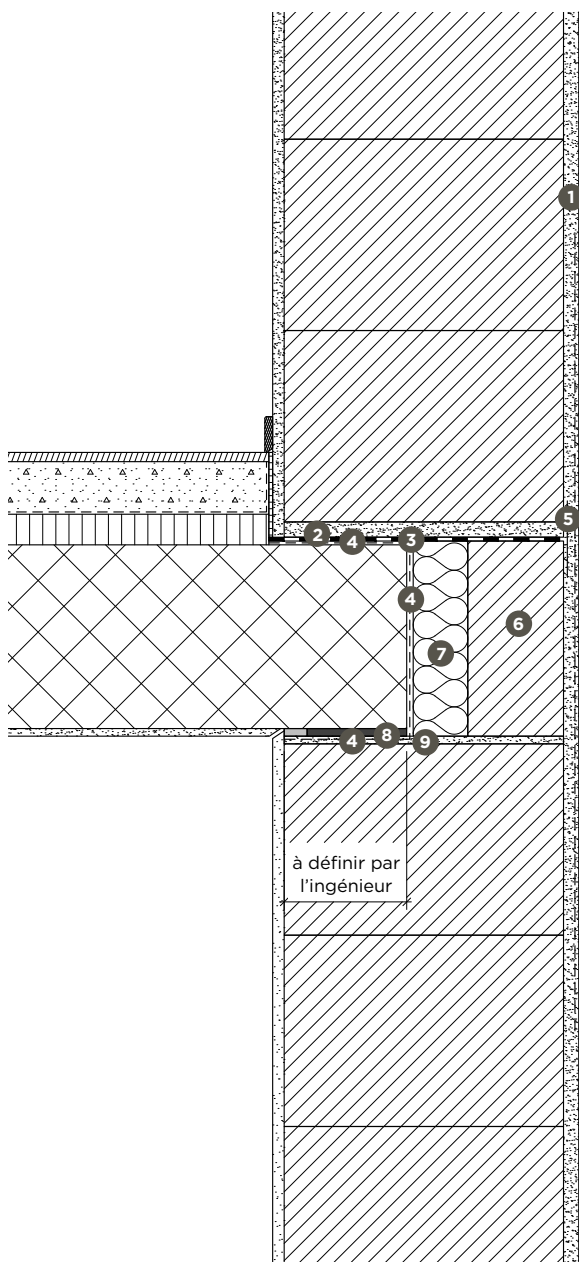


En fonction de l'épaisseur choisie de la maçonnerie Capo (36.5 cm, 42.5 cm ou 49 cm) et des charges à reprendre, les épaisseurs de la maçonnerie intérieure, du socle en béton et de l'isolation doivent être harmonisées. Pour ce faire, il est recommandé de tenir compte de la position des parois porteuses de la brique Capo (voir page 13).

- 1 Capo
- 2 Enduit de fond léger
- 3 Mortier isolant
- 4 Coupure de capillarité
- 5 Isolation thermique à pores fermés ou laine minérale avec pare-vapeur
- 6 Swissmodul / MXE
- 7 Thermur plus / Thermolino
- 8 Mortier de pose / mortier ordinaire

APPUI DE DALLE AVEC DOUBLAGE EN BRIQUE

Coupe, éch. 1/10



Les exigences normales en matière d'isolation phonique sont généralement remplies avec une couche de séparation acoustique jusqu'au-dessus de l'isolation de tête de dalle.

Il est toutefois recommandé de tirer cette couche de séparation jusqu'à la face extérieure de la façade pour satisfaire les exigences accrues.

L'appui de la dalle doit répondre aux exigences statiques, thermiques et phoniques (transmission latérale).

La profondeur d'appui requise pour la dalle est déterminée par l'ingénieur civil. Il est recommandé de prévoir un appui de déformation excentrique approprié.

Une profondeur d'appui de 45 à 50 % de l'épaisseur du mur est courante et a fait ses preuves.

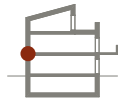
La mise en place d'un treillis de pontage et d'armature se fait selon les indications du fabricant d'enduits.

Selon la norme SIA 266, les éléments composant le doublage de la tête de dalle ne doivent pas servir de coffrage pour les dalles en béton. C'est pour cette raison que ces derniers doivent être réalisés qu'après le décoffrage du bord de dalle.

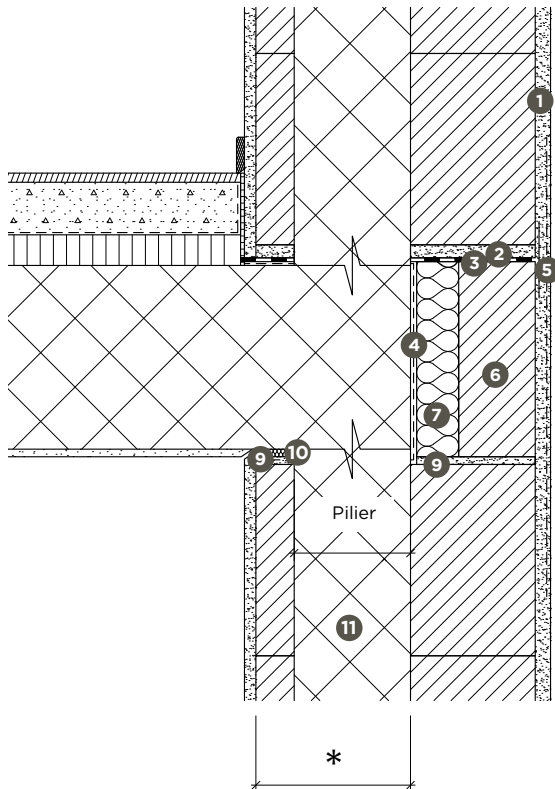
- 1 Enduit de fond léger
- 2 Mortier de pose / mortier isolant
- 3 Couche de séparation acoustique
- 4 Couche de séparation et de protection
- 5 Treillis de pontage et d'armature selon les indications du fabricant d'enduit
- 6 Brique de tête de dalle en Swissmodul, MXE ou Silencio
- 7 Laine minérale
- 8 Appui déformant
- 9 Arase en mortier isolant



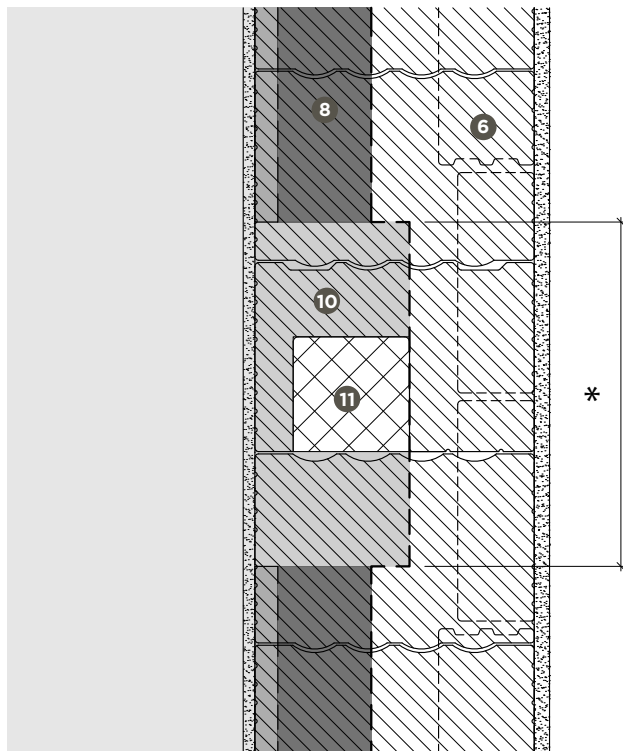
APPUI DE DALLE AVEC DOUBLAGE EN BRIQUE



Coupe, éch. 1/10



Vue en plan, éch. 1/10



Si des piliers intégrés à la maçonnerie sont nécessaires pour la descente de charges élevées, l'appui de la dalle doit en général être agrandi dans cette zone jusqu'au bord arrière du pilier. Il en résulte localement des appuis de :

Capo 365 T6 → 20 cm
 Capo 425 P7/T6 → 24 cm
 Capo 490 → 26 cm

La brique de tête de dalle et l'isolation seront adaptées en conséquence.

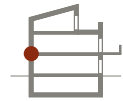
La mise en place d'un appui souple autour du pilier est recommandée afin de garantir l'introduction des charges dans ce dernier.

Les dimensions de cette zone sont déterminées par l'ingénieur civil.

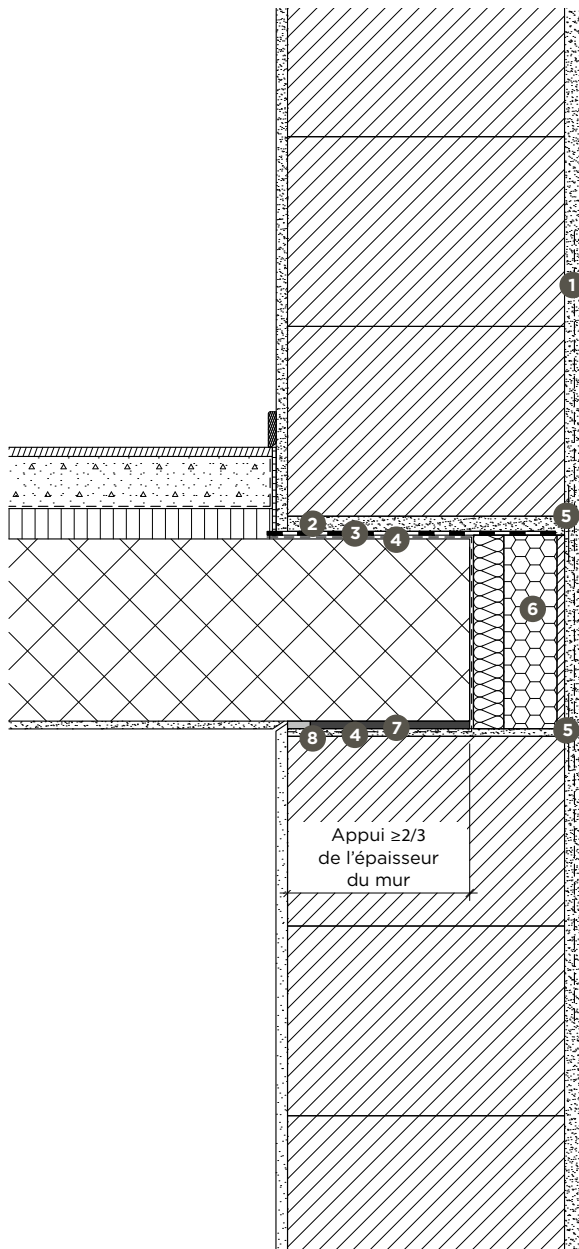
- 1 Enduit de fond léger
- 2 Mortier de pose / mortier isolant
- 3 Couche de séparation acoustique
- 4 Couche de séparation et de protection
- 5 Treillis de pontage et d'armature selon les indications du fabricant d'enduit
- 6 Brique de tête de dalle en Swissmodul, MXE ou Silencio
- 7 Laine minérale
- 8 Appui déformant
- 9 Arasée en mortier / mortier isolant
- 10 Appui souple autour du pilier
- 11 Pilier intégré



APPUI DE DALLE AVEC ÉLÉMENT ISOLANT EN TÊTE DE DALLE



Coupe, éch. 1/10



Les éléments d'isolation de bord de dalle se composent d'un bandeau en terre cuite avec une isolation EPS collée et une isolation minérale intégrée.

La grande largeur d'appui de la dalle sur la maçonnerie, permettra en général de remplir les exigences acoustiques accrues.

L'appui de la dalle doit répondre aux exigences statiques, thermiques et phoniques (transmission latérale).

La mise en place d'un treillis de pontage et d'armature se fait selon les indications du fabricant d'enduits.

Selon la norme SIA 266, les éléments d'isolation de la tête de dalle ne doivent pas servir de coffrage pour les dalles en béton. Ils seront donc être posés après le décoffrage du bord de la dalle.

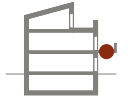
Dans certaines circonstances, il peut même être judicieux de ne poser les éléments que lorsque tous les étais de coffrage ont été démontés.

- 1 Enduit de fond léger
- 2 Mortier de pose / mortier isolant
- 3 Couche de séparation acoustique
- 4 Couche de séparation et de protection
- 5 Treillis de pontage et d'armature selon les indications du fabricant d'enduit
- 6 Élément isolant de tête de dalle, composé de :
 - bandeau en terre cuite 10 mm
 - isolation EPS
 - isolation minérale souple 40 mm
- 7 Appui déformant
- 8 Arasée en mortier isolant

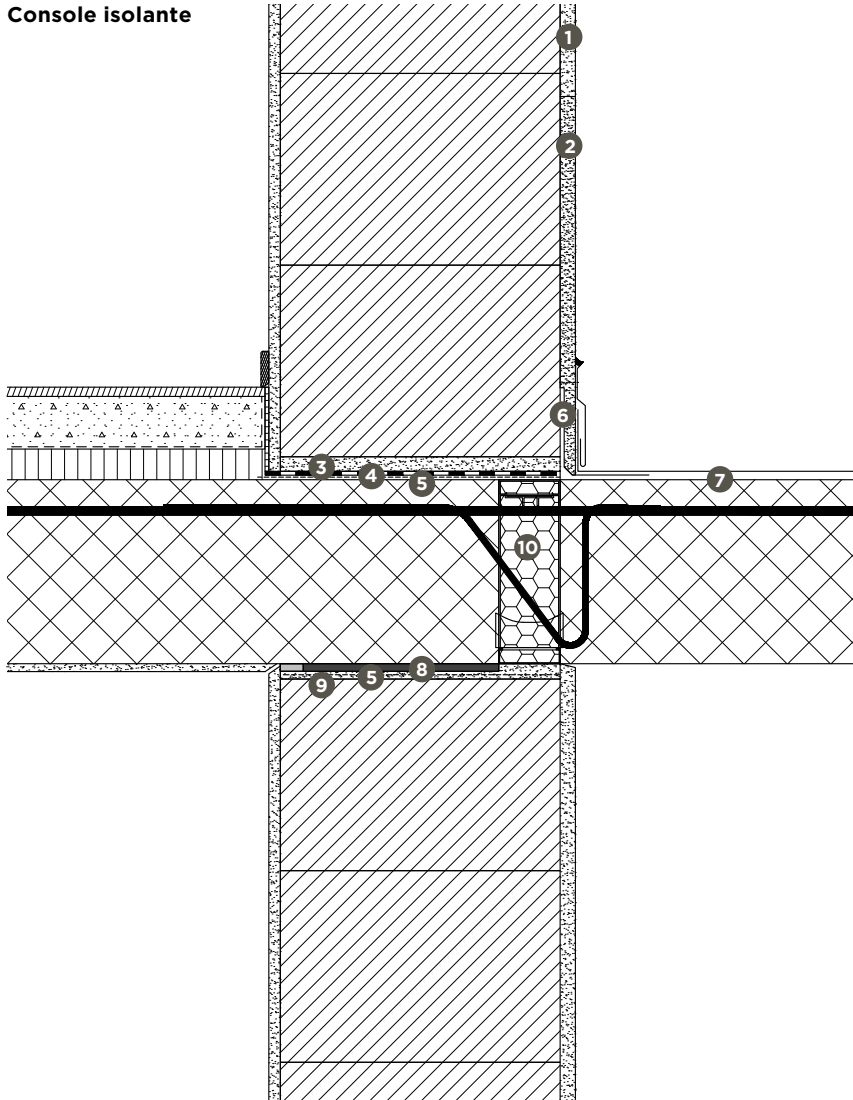


PORTE-À-FAUX (BALCON)

Coupe, éch. 1/10



Console isolante



Les porte-à-faux présentent un comportement de déformation différent de celui des dalles d'étage. Il est donc généralement recommandé de placer la console isolante du côté extérieur de la façade.

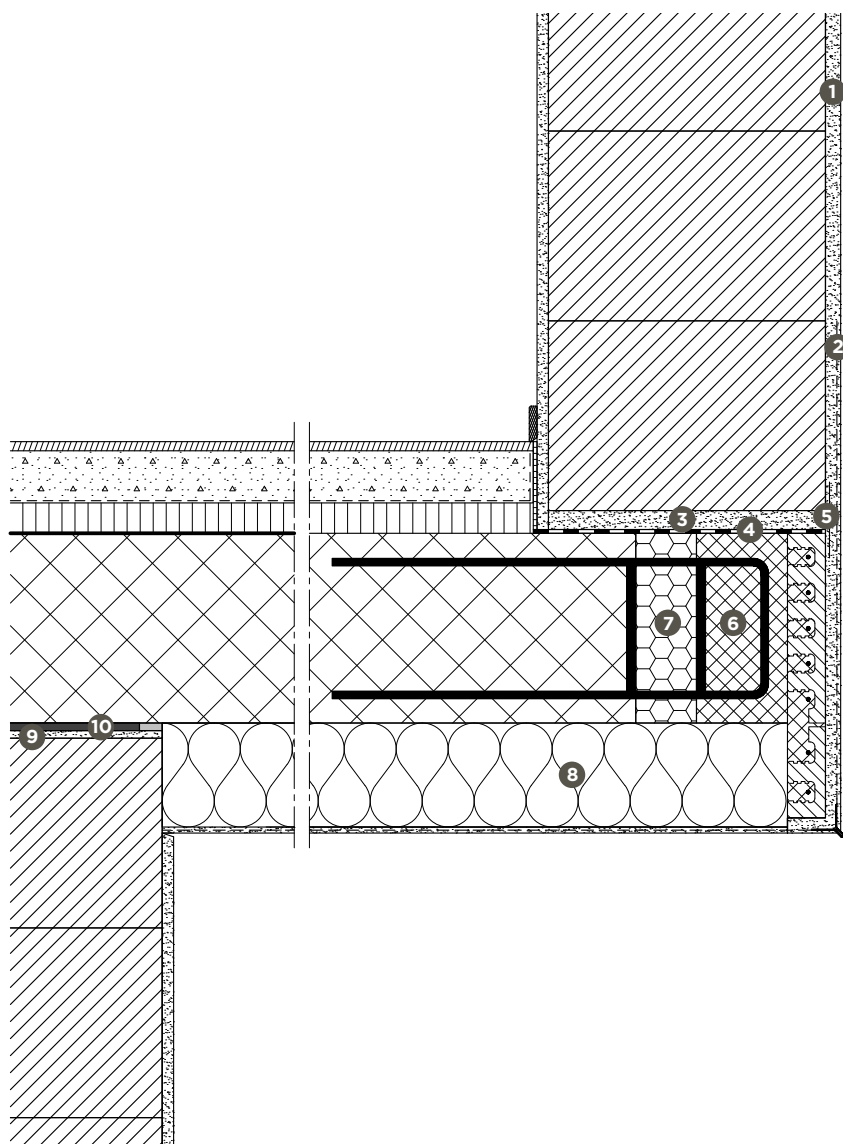
Prévoir de décaler les consoles isolantes à l'endroit des ouvertures.

- 1 Enduit de fond léger
- 2 Enduit de soubassement
- 3 Mortier de pose/mortier isolant
- 4 Couche de séparation acoustique
- 5 Couche de séparation et de protection
- 6 Étanchéité
- 7 Revêtement du balcon
- 8 Appui déformant
- 9 Arasée en mortier isolant
- 10 Console isolante



PORTE-À-FAUX (ENCORBEMENT)

Coupe, éch. 1/10



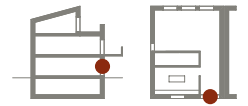
Les encorbellements, les entrées d'immeubles en retrait, les grandes ouvertures ou les fenêtres d'angle peuvent être résolus à l'aide d'avant-linteaux avec console isolante intégrée.

Les changements de matériaux dans la façade sont ainsi évités. La hauteur du bandeau est variable et peut être adaptée au cas d'utilisation correspondant.

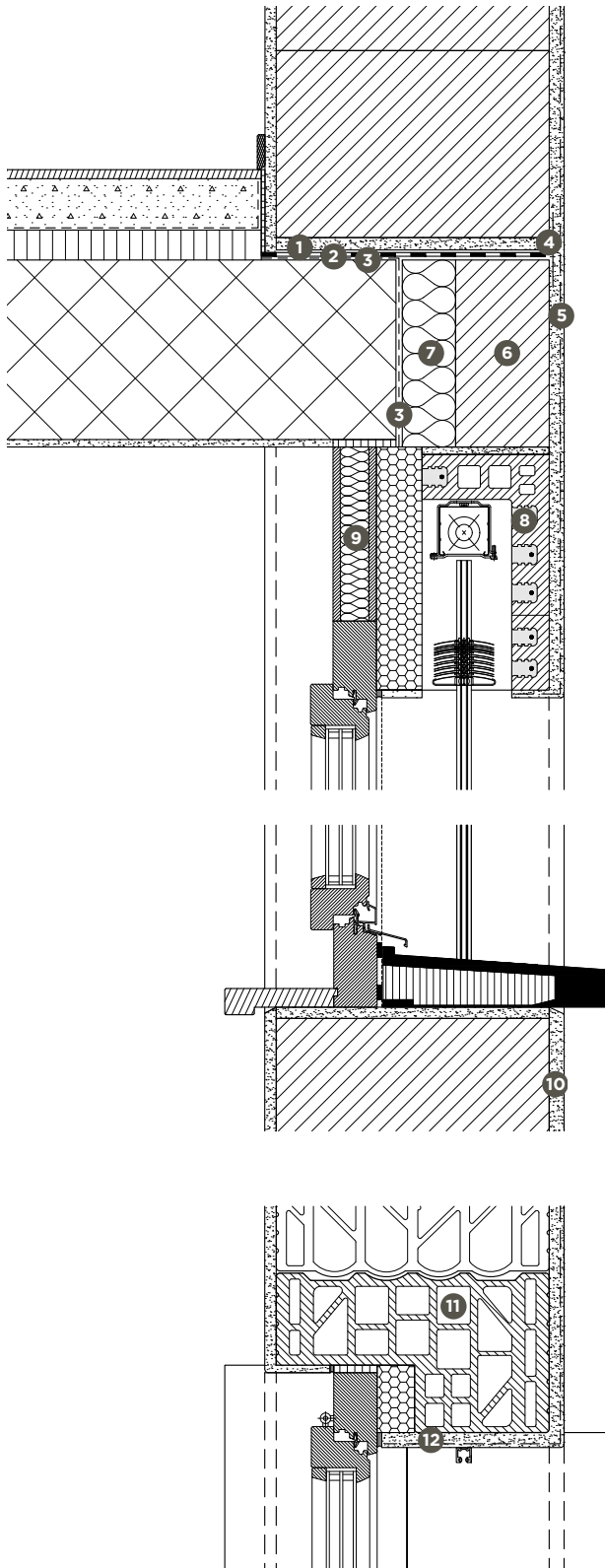
- 1 Enduit de fond léger
- 2 Treillis d'armatures selon les indication du fabricant
- 3 Mortier de pose/mortier isolant
- 4 Couche de séparation
- 5 Treillis de pontage et d'armature selon les indications du fabricant d'enduit
- 6 Avant-linteau type 3S avec consoles isolantes
- 7 Isolation thermique XPS intégrée
- 8 Isolation périphérique en sous-face de l'encorbement
- 9 Arasée en mortier isolant
- 10 Appui déformant



OUVERTURE AVEC CAISSON DE STORE



Coupe et vue en plan, éch. 1/10



Solution standard avec avant-linteau Stahlton type 3 qui prend appui sur la brique d'embrasure Capo LA. C'est un support idéal puisqu'il n'y a pas de changement de matériaux.

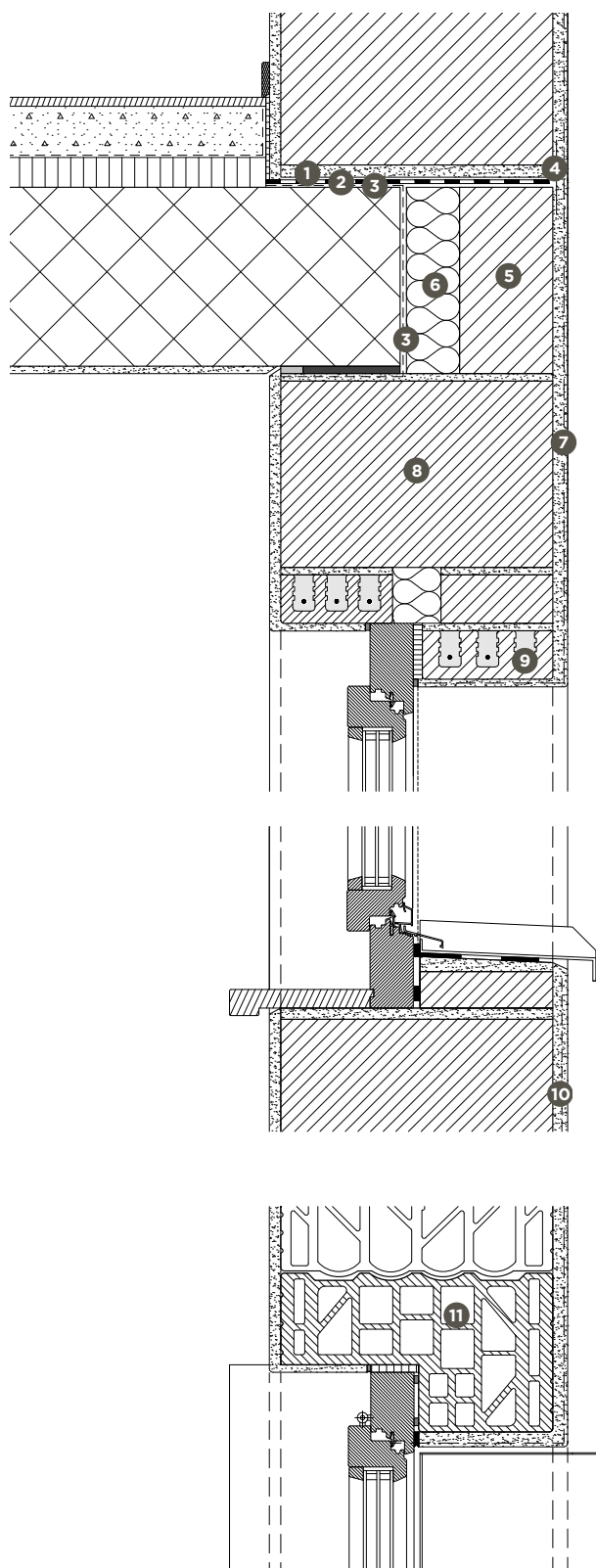
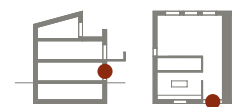
- 1 Mortier de pose / mortier isolant
- 2 Couche de séparation acoustique
- 3 Couche de séparation et de protection
- 4 Treillis de pontage et d'armature selon les indications du fabricant d'enduit
- 5 Treillis d'armatures selon les indication du fabricant
- 6 Brique de tête de dalle en Swissmodul, MXE ou Silencio
- 7 Laine minérale
- 8 Avant-linteau type 3
- 9 Élargissement de cadre
- 10 Enduit de fond léger

- 11 Brique d'embrasure Capo LA
- 12 Treillis de pontage et d'armature



OUVERTURE SANS CAISSON DE STORE

Coupe et vue en plan, éch. 1/10
Ouvertures ≤ 1.50 m



Cette solution est valable pour les ouvertures de fenêtres jusqu'à 1,50 m de large, comme on les trouve habituellement dans les salles de bains, les WC ou pour les portes d'entrée.

Les joints verticaux entre les briques Capo au-dessus des linteaux doivent être réalisés au mortier LM21.

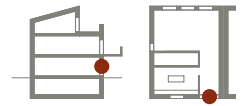
Les fenêtres doivent être superposées d'un étage à l'autre.

- 1 Mortier de pose/ mortier isolant
- 2 Couche de séparation acoustique
- 3 Couche de séparation et de protection
- 4 Treillis de pontage et d'armature
- 5 Brique de tête de dalle
- 6 Laine minérale
- 7 Enduit léger avec treillis d'armature selon les indications du fabricant d'enduit
- 8 Hourdage à joints plein au-dessus des linteaux couverts (sur 3 rangs)
- 9 Linteau couverte
- 10 Enduit de fond léger

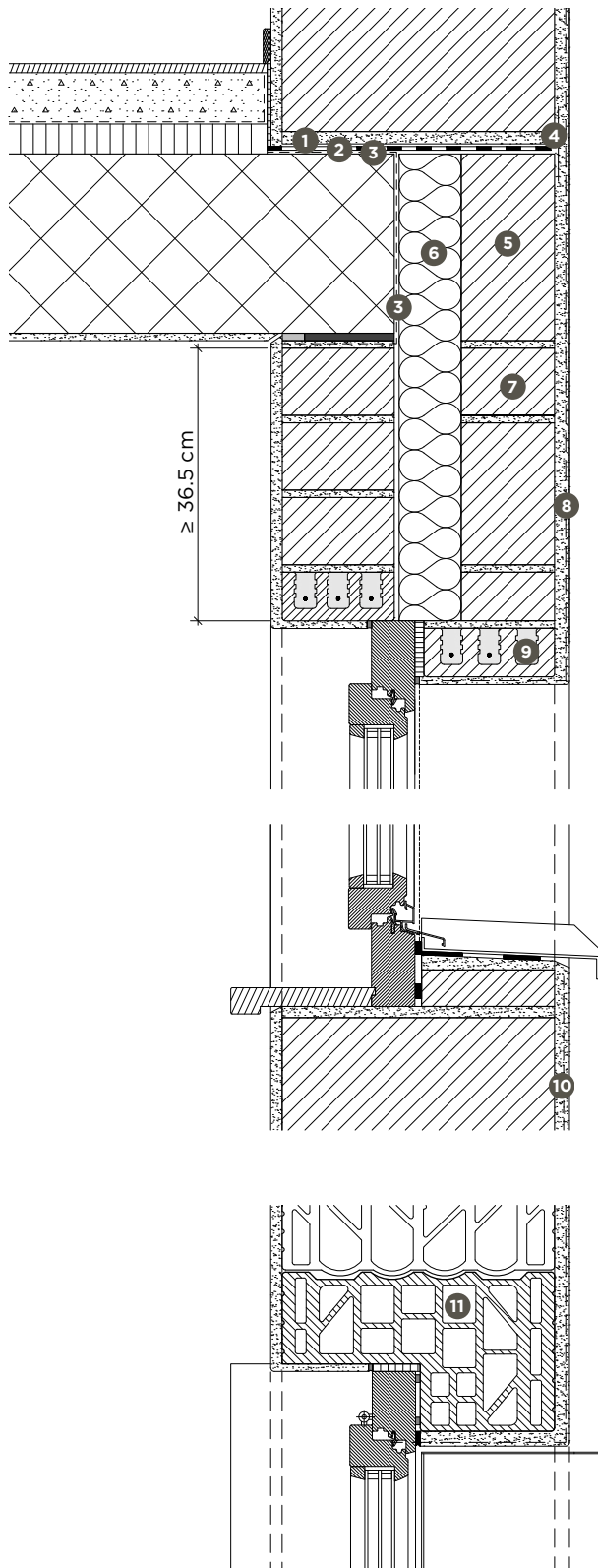
11 Brique d'embrasure Capo LA



OUVERTURE SANS CAISSON DE STORE



Coupe et vue en plan, éch. 1/10
Ouvertures > 1.50 m



La conception des détails de linteaux dépend de la taille et de la position des ouvertures. Il est parfois nécessaire de recourir à une construction à double paroi.

En cas de grandes ouvertures des ancrages au-dessus des linteaux peuvent être prévus.

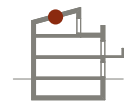
Dans ces contextes, il est conseillé de se référer aux solutions et aux documents de dimensionnement de Stahlton Bauteile AG.

- 1 Mortier de pose/mortier isolant
- 2 Couche de séparation acoustique
- 3 Couche de séparation et de protection
- 4 Treillis de pontage et d'armature
- 5 Brique de tête de dalle
- 6 Laine minérale
- 7 Hourdage à joints plein au-dessus des linteaux couvertes (sur 3 rangs au minimum)
- 8 Enduit léger avec treillis d'armature selon les indications du fabricant d'enduit
- 9 Linteau couverte
- 10 Enduit de fond léger

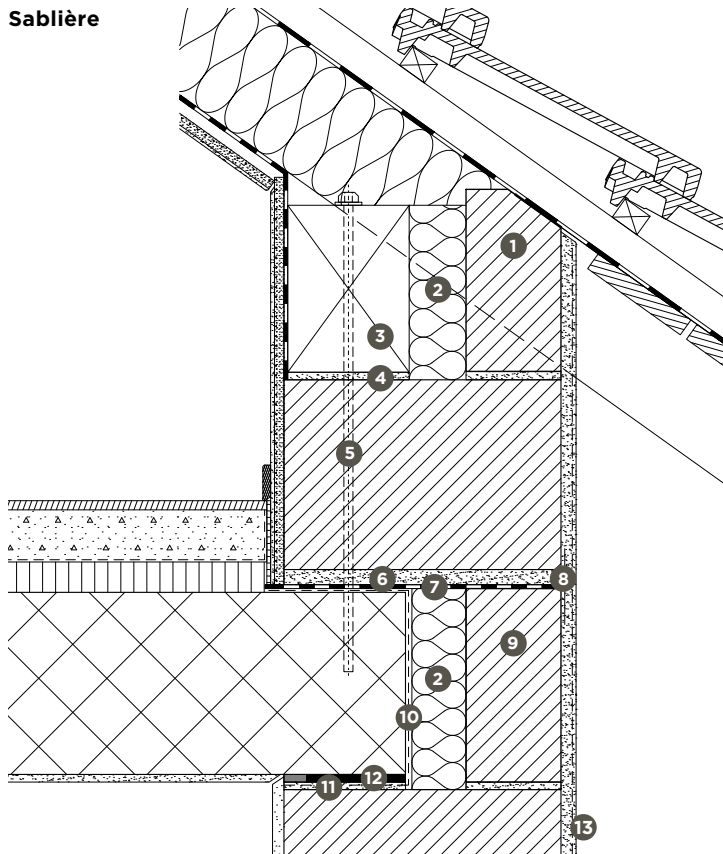
11 Brique d'embrasure Capo LA

TOITURE INCLINÉE

Coupe, éch. 1/10



Sablière



La sablière peut, en cas de muret de comble, reposer sur la brique Capo. Il convient de poser une couche de séparation. L'ancrage se fait dans la dalle en béton (indication selon l'ingénieur).

- 1 Brique Capo à couper sur place, ou Swissmodul/MXE
- 2 Laine minérale
- 3 Sablière
- 4 Arasée en mortier / mortier isolant
- 5 Ancrage dans la dalle béton
- 6 Mortier de pose / mortier isolant
- 7 Couche de séparation acoustique
- 8 Treillis de pontage et d'armature
- 9 Brique de tête de dalle
- 10 Couche de séparation et de protection
- 11 Arasée en mortier isolant
- 12 Appui déformant
- 13 Enduit léger avec treillis d'armature selon les indications du fabricant d'enduit

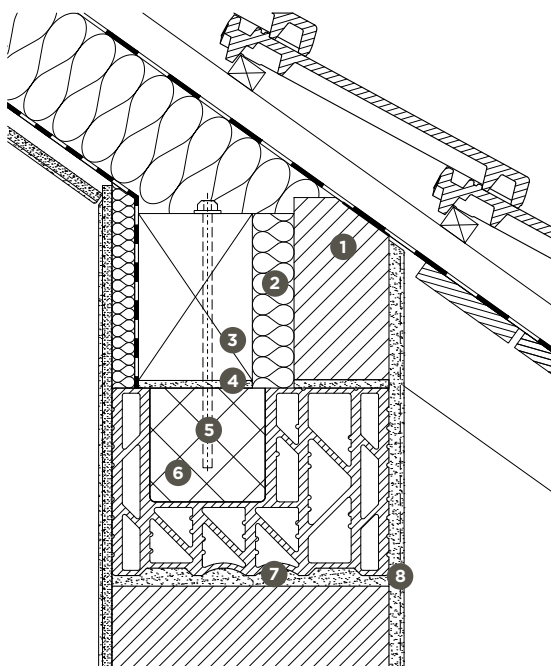
Pour les murs de comble plus hauts, il est judicieux d'ancrer les sablières dans un chaînage en béton.

Le chaînage peut être relié à la dalle inférieure au moyen de piliers intégrés en cas d'effet de soulèvement importants de la toiture et pour rigidifier les murs de façade.

Le dimensionnement du chaînage et des ancrages est effectué par l'ingénieur civil.

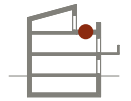
- 1 Brique Capo à couper sur place, ou Swissmodul/MXE
- 2 Laine minérale
- 3 Sablière
- 4 Arasée en mortier / mortier isolant
- 5 Ancrage dans le chaînage béton
- 6 Chaînage en béton armé dans les briques U correspondants
- 7 Mortier isolant
- 8 Enduit léger avec treillis d'armature selon les indications du fabricant d'enduit

Chaînage en béton armé

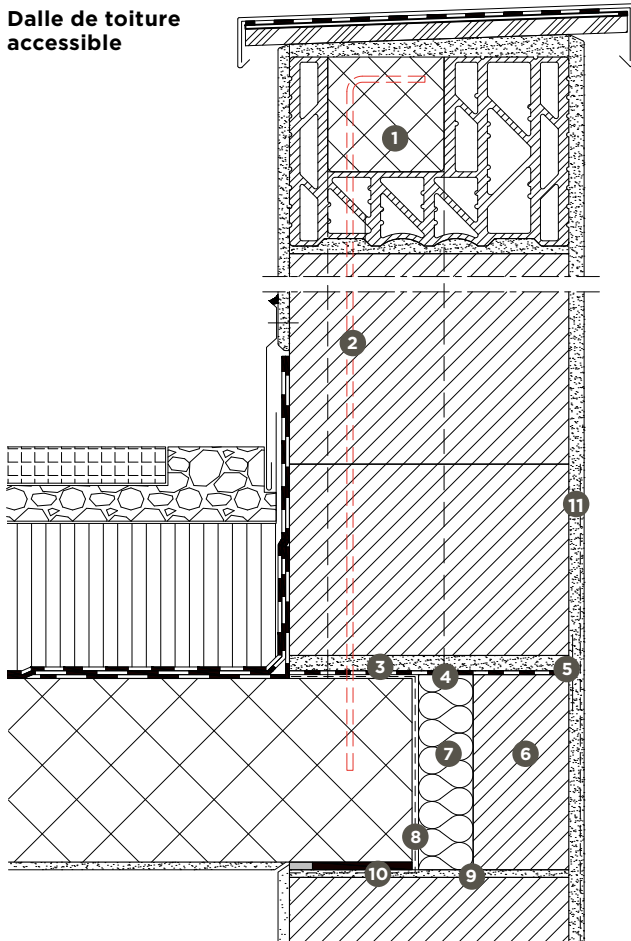


TOIT PLAT

Coupe, éch. 1/10



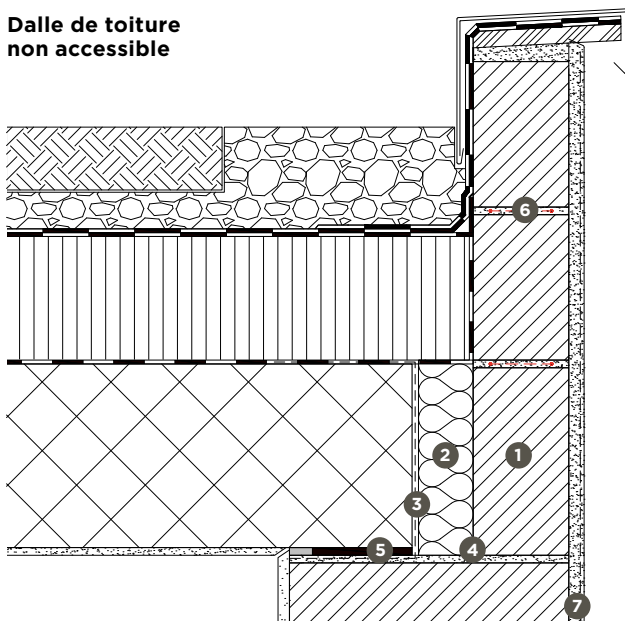
Dalle de toiture accessible



Il faudra tenir compte des efforts horizontaux sur l'acrotère selon les indications de l'ingénieur.

- 1 Chaînage en béton armé dans les briques U correspondantes
- 2 Ancre du chaînage dans la dalle béton
- 3 Mortier de pose / mortier isolant
- 4 Couche de séparation acoustique
- 5 Treillis de pontage et d'armature
- 6 Brique de tête de dalle
- 7 Laine minérale
- 8 Couche de séparation et de protection
- 9 Arasée en mortier / mortier isolant
- 10 Appui déformant
- 11 Enduit léger avec treillis d'armature selon les indications du fabricant d'enduit

Dalle de toiture non accessible



L'acrotère en maçonnerie est à dimensionner et ancrer pour résister aux sollicitations horizontales générées par le vent et la composition du toit.

- 1 Brique de tête de dalle
- 2 Laine minérale
- 3 Couche de séparation et de protection
- 4 Arasée en mortier / mortier isolant
- 5 Appui déformant
- 6 Armatures de joint d'assise
- 7 Enduit léger avec treillis d'armature selon les indications du fabricant d'enduit



RÈGLES ET PRINCIPES D'EXÉCUTION

La qualité de la maçonnerie dépend, d'une part, de l'architecture et d'une planification adaptées à ce type de matériaux de construction et, d'autre part, de sa réalisation dans les règles de l'art, particulièrement pour ses composants principaux que sont la brique et le mortier. Une bonne planification est la base d'une exécution de qualité de la part de l'entreprise de maçonnerie.

Après avoir présenté les caractéristiques et les détails standards de la maçonnerie Capo, quelques règles et principes de la mise en œuvre sont abordés ci-après.

→ Sécurité

Prendre toutes les mesures de sécurité nécessaires liées à l'exécution de la maçonnerie. Se référer aux directives de la SUVA.

→ Préparation et mise en œuvre du 1^{er} rang

Il est important de souligner que la précision de l'ensemble du mur dépend du premier rang de briques. Les principales étapes sont les suivantes: Déterminer au laser le point le plus haut de la dalle ou du radier et poser une coupure de capillarité et/ou une couche de séparation. Régler les platines de manière à obtenir une assise de mortier suffisante (1 cm au minimum) au point haut de la dalle. Les lester avec des briques afin d'éviter tout dérèglement. Répartir le mortier isolant ou mortier de chape entre les 2 platines. Tirer le mortier à la règle métallique afin d'arriver au niveau des platines. En premier lieu, poser le premier rang de briques sur le mortier frais en commençant dans un angle, l'ajuster à l'aide du fil à plomb et du niveau à bulle. Vérifier l'alignement du premier rang à l'aide de la règle ou au cordeau puis poser et aligner les autres briques. Régler parfaitement le niveau (maillet en caoutchouc) et contrôler l'aplomb avec la règle et la ficelle. Procéder de la même façon à chaque étage.

→ Maçonner

Maçonner les rangs supérieurs avec le mortier Capofisso, en ligne sur les parois, ou sous forme de Pads à mortier. Si nécessaire, couper les briques pour ajuster la longueur des murs. Veiller au croisement de briques pour tous les rangs suivants.

→ Croisement de briques

Selon la norme SIA 266, les briques doivent se chevaucher d'un rang à l'autre au minimum de $\frac{1}{5}$ de leur longueur, soit, pour la maçonnerie Capo, 5 cm au minimum.

→ Débord de brique par rapport à la tête de dalle

La pose d'une brique en porte-à-faux par rapport à la tête de dalle est possible. Le débord est limité au $\frac{1}{3}$ de l'épaisseur de la brique au maximum, c'est-à-dire à 12 cm pour une épaisseur de 36.5 cm, 14 cm pour une épaisseur de 42.5 cm et 16 cm pour une épaisseur de 49 cm.

→ Joints verticaux

Les briques étant à emboîtement, il n'est pas nécessaire de maçonner les joints verticaux. Les joints verticaux supérieurs à 5 mm ainsi que les joints au-dessus des linteaux (couvertes, caissons de store) sont à remplir au mortier isolant de manière à satisfaire les exigences statiques et physiques du bâtiment.

→ Découpes

La brique Capo se coupe à sec à l'aide d'une scie à ruban adaptée à la découpe de la brique. Ceci permet des coupes précises et nettes. Il est également possible d'utiliser une scie circulaire à brique adaptée ou une scie électrique sabre à double lames.

→ Gainage

Les gainages représentent généralement un affaiblissement de la maçonnerie et peuvent provoquer des fissures. Il est important de respecter les prescriptions de l'ingénieur. Les gainages sont à réaliser verticalement et ne doivent pas présenter des profondeurs supérieures à 3 cm. Ensuite, ceux-ci sont remplis avec du mortier isolant.

→ Jonction de murs

La jonction des murs intérieurs porteurs avec les murs de façade est à prévoir au moins 3 fois par hauteur d'étage, soit par bandes d'armature, soit par croisement de briques d'un quart de leur longueur.

→ Appui de linteau

Les assises des linteaux doivent être au minimum de 15 cm de chaque côté. Les joints de la maçonnerie au-dessus des linteaux sont à réaliser avec du mortier isolant. Les instructions de montage du fabricant de linteaux doivent être respectées.

→ Perçage / chevillage

Utiliser des mèches en métal dur bien affûtées (pas de perceuse à percussion ou de marteau perforateur).

→ Prévention des fissures

Il faut impérativement prévoir un treillis d'armature dans le crépi à l'endroit des linteaux, des têtes de dalle ainsi qu'en cas de changement de matériau. Veuillez vous référer aux directives du fabricant du crépi.

→ Protection contre les intempéries

En cas d'interruption du travail, il est nécessaire de protéger la maçonnerie Capo contre l'humidité. Couvrir les couronnements de mur, les embrasures, les allèges et les acrotères en exécutant éventuellement une arasée en mortier sur les allèges.

Pour plus d'informations, voir pages 44/45.

→ Recommandation pour les mortiers

Les informations fournies par le fabricant de mortier doivent être strictement respectées.

→ Mortier-colle à joint mince Capofisso

Conditionnement	sac de 25 kg
Consommation	suivant brique utilisée, variant de 1.5 à 2.2 l/m ² , ce qui correspond 1.7 à 2.5 kg/m ² de mortier sec
Rendement	environ 22 l de mortier frais/sac
Adjonction d'eau	11 l/sac
Température d'utilisation	5 – 30 °C
Durée d'ouvrabilité	environ 4 h (à 20 °C)

Mise en œuvre du mortier Capofisso

- Préparer le mortier
- Dépoussiérer et humidifier les briques selon les conditions climatiques
- Appliquer le mortier à l'aide du rouleau
- Poser les briques et les ajuster avec un maillet en caoutchouc

→ Mortier Pad

Conditionnement	Paquet de 10 Pads
Température d'utilisation	5 – 30 °C
Consommation selon les découpe	16 à 17 Pads/m ² en 36.5 cm 13 à 14 Pads/m ² en 42.5 cm 24 pads/m ² (format 36.5 x 24 cm), posés sur 2 rangées en 49 cm selon les chutes

Mise en œuvre du mortier Pad

- Préparer le support, dépoussiérer et bien humidifier les briques
- Poser les Pads sur les briques humides
- Humidifier les Pads avec précaution
- Poser les briques et les ajuster avec un maillet en caoutchouc

Les mortiers Capofisso et Pad ne doivent pas être appliqués sur des briques surchauffées, gelées ou saturées d'eau. Merci de respecter les fiches de données de sécurité.

**CAPO EST FACILE À MONTER**

1. Préparation
2. Mise en œuvre du 1er rang
3. Maçonnerie des rangs suivants
4. Exécution des détails

Le poster «Capo – mise en œuvre» est une notice de montage illustrée, claire et compacte de la maçonnerie Capo.

Vous n'avez pas encore de poster Capo?

Commandez-le maintenant: capo@gasserceramic.ch

RÈGLES ET PRINCIPES D'EXÉCUTION

Extrait de la norme SIA 266:2015

- 6.1.5 Mesures de protection pendant la construction.
- 6.1.5.1 Pendant la construction, on protégera la maçonnerie contre les intempéries.
- 6.1.5.2 Si la température est inférieure à + 5 °C, on ne procédera pas au montage de la maçonnerie sans précautions spéciales.
- 6.1.5.3 Des mesures appropriées doivent être prises pour éviter des dégâts dus au gel à la maçonnerie fraîchement construite.
- 6.1.5.4 Si les températures et les conditions de vent ambiantes laissent craindre une dessiccation prématurée du mortier pendant sa prise, on prévoira des mesures de protection adéquates (par ex. couverture, arrosage de la maçonnerie).
- 6.1.5.5 La maçonnerie apparente, la maçonnerie isolante thermiquement et les couches d'isolation thermique nécessitent une protection particulière contre la pénétration de l'eau et l'encrassement.
- 6.1.5.6 En cours de chantier, on assurera la sécurité structurale des pans de murs libres. Les murs fraîchement construits ne doivent pas être sollicités par des charges transversales dues au vent, des impacts ou des vibrations excessives.
- 6.1.5.7 La maçonnerie ne devra pas être sollicitée avant que la prise du mortier soit terminée et que celui-ci ait atteint une résistance de $0,7 f_{mk}$.
- 6.1.5.8 Les doublages en façade ou en tête de dalles ne seront pas utilisés comme coffrage de bord de dalles.
- 6.1.5.9 Dans le cas de dalles partiellement encastrées, la liberté de déformation de la dalle sera assurée par une exécution adéquate du bord de dalle.

Remarques générales

- Couvrir la maçonnerie d'une bâche à la fin de la journée de travail. Ceci permet d'éviter la saturation de la maçonnerie en eau de pluie qui augmente le risque d'apparition d'efflorescences.
- Les bâches et films correspondants doivent être sécurisées contre l'action du vent.
- Il est conseillé d'installer rapidement les tablettes de fenêtre, seuils de porte, tuyaux d'évacuation et gouttières provisoires. Tant que ces équipements ne sont pas installés, la maçonnerie doit toujours être protégée.
- Pendant l'hydratation du mortier, il faut protéger la maçonnerie fraîchement montée contre une perte et une absorption d'humidité extrême.
- Éviter l'accumulation d'eau au pied du mur en briques en assurant une évacuation efficace de l'eau ou en protégeant le pied du mur par des mesures appropriées.
- Il est déconseillé de maçonner en cas de fortes pluies.

Recommandations pour les travaux de maçonnerie lors de périodes de basses températures.

- En cas de risque de gel, il faut respecter des mesures de protection particulières.
- Tous les matériaux doivent être recouverts avec des bâches (thermo-isolantes) et protégés ainsi du gel à partir des températures inférieures à 5°C (air et matériaux).
- L'utilisation de matériaux gelés, l'ajout d'adjuvants antigels dans les mortiers ainsi que des sels de déneigement sont interdits.
- Les briques doivent être à l'abri du gel afin d'assurer une adhérence irréprochable.
- Ne pas travailler sur des sols gelés ou en cours de dégel, ou s'il y a un risque de gel dans les prochaines 24 heures.
- En règle générale, il est déconseillé de maçonner en dessous de 5°.
- Des températures allant jusqu'à 0°C peuvent être tolérées pendant une courte période, s'il est possible de s'assurer que le mur fraîchement maçonné soit protégé efficacement contre le gel pendant deux semaines.
- Les mortiers à base de ciment ont besoin d'une température de minimum 5 °C pour faire leur prise. Afin de garantir une bonne adhérence, cette température doit être atteinte pendant au moins deux à trois heures par jour.
- En cas de risque de gel nocturne, les travaux de maçonnerie doivent être terminés plus tôt dans la journée. La maçonnerie fraîchement réalisée doit être correctement recouverte et protégée.
- Il est conseillé d'obtenir l'autorisation du maître d'ouvrage pour continuer à maçonner dans ces conditions hivernales.

Recommandations pour les travaux de maçonnerie lors de températures élevées

- En cas de températures élevées et surtout lorsque le soleil frappe la maçonnerie, il faut veiller à l'humidification préalable et à la cure de la maçonnerie.
- Les briques à forte absorption d'eau doivent être humidifiées de manière adéquate lors de températures élevées. Si l'on utilise des briques trop chaudes, l'adhésion du mortier n'est pas assurée, il risque de s'effriter. Il faut veiller à ce que le soleil ne chauffe pas trop les briques.
- Toutefois en cas de briques trop humides, le mortier ne peut pas sécher et l'adhérence n'est pas assurée.
- Éviter l'assèchement du mortier.
Les joints doivent être suffisamment protégés contre un fort assèchement dû au soleil ou au vent. En humidifiant les briques au préalable, on évite la déshydratation du mortier. Ceci est particulièrement valable lors de la réalisation du mortier de pose ou du mortier d'arasée des contre-cœurs et lors des appuis de dalle avec un mortier isolant. Il est recommandé de pulvériser et de recouvrir le lit de mortier en conséquence. Ainsi le risque d'un retrait trop important du mortier est réduit.

FICHE DE PRÉPARATION DE CHANTIER

A prévoir lors de la commande chez GASSER CERAMIC

- Briques Capo, épaisseur et modèle
- Mortier-colle Capofisso ou mortier en Pads
- Briques d'embrasures LA (2 pces/ml)
- Briques U ou U+E pour angles (8 pces/ml)
- Briques U ou U+E pour pilier intermédiaire intégré (4 pces/ml)
- Briques 365 U pour pilier intégré dans une embrasure (6 pces/ml)
- Briques U ou U+E pour chaînage horizontal ou fixation d'une sablière (4 pces/ml)
- Briques U ou U+E pour appui et fixation d'une faîtière ou d'un avant-toit (4 pces/ml)
- Briques U ou U+E pour chaînage en biais sur un mur pignon (4 pces/ml)
- Tête de dalle: doublage en briques MXE/Swissmodul ou Silencio
- Tête de dalle: éléments isolants avec isolation souple, définition des dimensions (délai de livraison environ 8 semaines)
- Murs de séparation entre appartements: Doublage et raccordement avec des briques MXE, Swissmodul ou Silencio
- Armatures de raccordement et pour joints d'assise en treillis synthétique
- Couvertes Stahlton

Outillage spécifique

- Platines de pose
- Rouleau à mortier (pose en lignes)
- Griffes Capo

Avant le début des travaux de maçonnerie

- Définir la date d'une séance de coordination avec architecte, entreprise de maçonnerie et éventuellement d'autres corps de métier
- Définir l'accès de chantier, le délai et le contenu de la première livraison.
- Disponibilité d'une grue de chantier
- Date de démarrage des travaux de maçonnerie/pose du premier rang

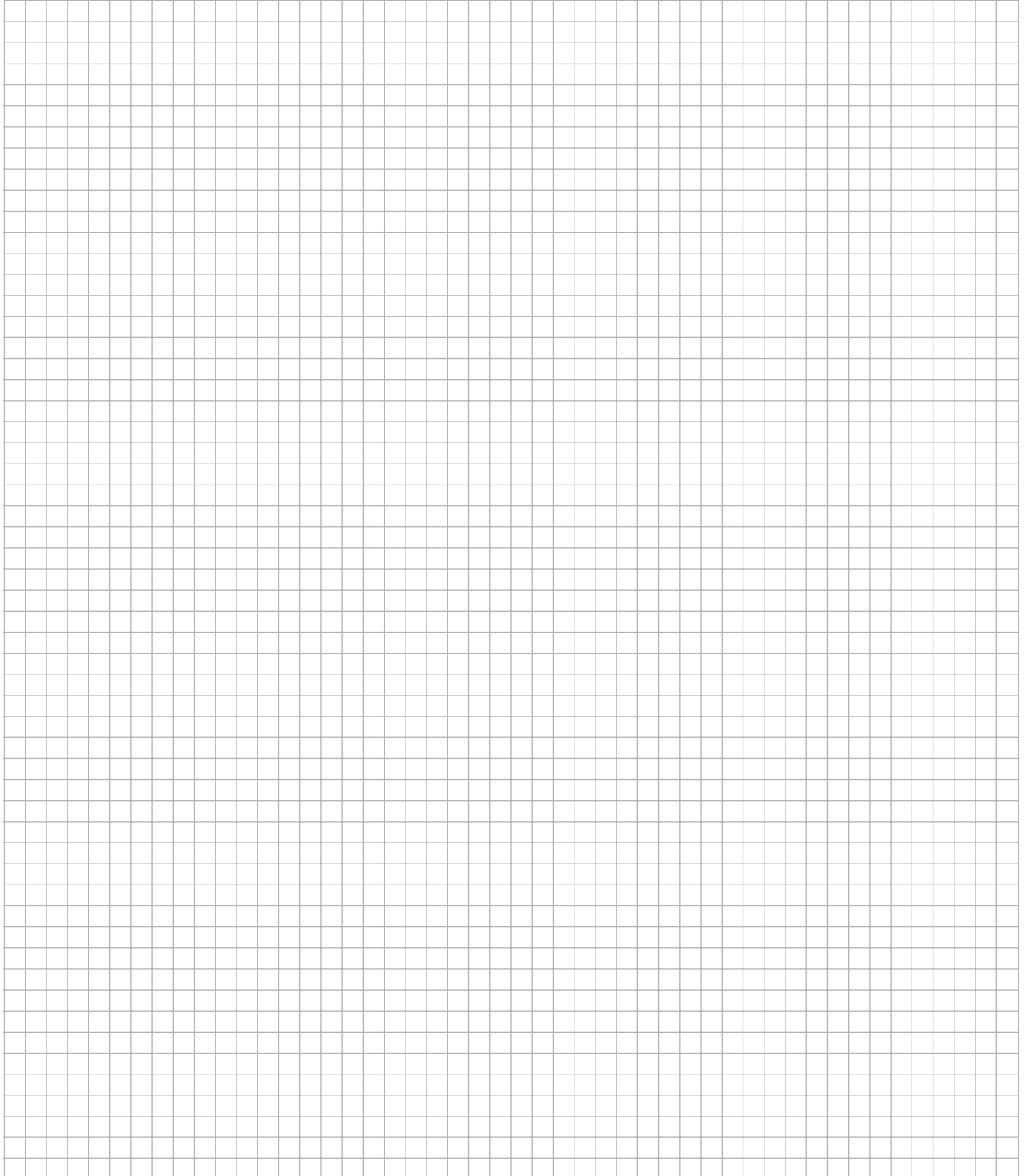
À prévoir sur le chantier

- Laser
- Poutrelles H20 ou carrelots de calage (en cas de sous-sol isolée avec un déport de la brique + fixation de la ficelle de maçon)
- Scie (scie à ruban de préférence)
- Petit outillage: caisse à mortier, mélangeur à mortier, maillet en caoutchouc, ficelle et fil à plomb, niveau à bulle, règle de maçon, kit d'arrosage (pour mortier Pads)
- Matériel de protection de la maçonnerie (panneaux de coffrage, bâches, etc.)

À commander auprès d'un marchand de matériaux ou d'autres fournisseurs

- Coupure de capillarité (par ex. swisspor BIKUTEK V60 ou swisspor BIKUPLAN EGV3. En cas de reprise d'étanchéité par ex. swisspor BIKUPLAN EGV3.5 v flam ou similaire)
- Mortier isolant LM 21 (Weber.mix 621, Fixit 984) ou LM 36 (Weber.mix 622, Fixit 983), si besoin
- Appui déformant, type et largeur selon indication de l'ingénieur civil, par ex. Pronouvo 1099 Capo, HBT Isol Isodefo E ou équivalent
- Couche de séparation acoustique type, épaisseur et largeur selon l'acousticien, l'ingénieur ou l'architecte par ex. z.B Pronouvo 1073, HBT Isol Isonova ES ou équivalent
- Avant-linteau et arrière-linteau selon planification par ex. Stahlton Type 3, 3S, 4, 4S ...Type 3S-KP avec console isolante Linteaux pleins par ex. Stahlton Typ 8
- Thermolino/Thermur en cas de remontée en béton du pied de mur sur sous-sol (prévoir compensation en briques Swissmodul/MXE)
- Isolations diverses (tête de dalle, tête de mur, socle, etc.)

NOTES



Position	Texte	Quantité	U	Prix	Montant
314D/13	Maçonnerie (V'23)				
000	Conditions générales				
.200	02 Les indications relatives aux conditions de rémunération et aux règles de métré ainsi que les définitions des termes techniques utilisés se trouvent dans le sous-paragraphe de réserve 090. Elles ne sont pas reprises du CAN, mais sont spécifiques à l'ouvrage projeté. Domaine individuel (fenêtre de réserve): seul endroit où l'introduction d'un article modifié ou ajouté par l'utilisateur est autorisée. Les articles personnalisés sont reconnaissables à la lettre "R" précédant leur numéro. Descriptif abrégé: descriptif dans lequel seules les 2 premières lignes des remarques préliminaires, des articles principaux et des sous-articles fermés sont reprises. Dans tous les cas, ce sont les textes complets du CAN qui font foi.				
100	Maçonnerie de briques ou d'agglomérés				
120	Le sous-article 000.200 indique quelles sont les conditions de rémunération, règles de métré et définitions à prendre en considération. Maçonnerie en briques de terre cuite légères MBL et MBLD				
121	Maçonnerie de parpaings à propriétés spécifiées MBLD				
.100	Exécution en même temps que le gros œuvre				
.101	01 Conductivité thermique $\lambda = 0.061 \text{ W/mK}$ Résistance à la compression $f_{kk} = 3.1 \text{ N/mm}^2$	m ²
	02 Marque : Capo Type: Capo 365 T6, maçonnerie au mortier-colle pour joints minces Capofisso , appliqué en ligne sur les parois GASSER CERAMIC , Ziegelei Rapperswil Louis Gasser AG, 3255 Rapperswil BE				
	04 Hourdage sans jointoyage vertical				
	11 Épaisseur de mur d = 365 mm				
	15 Hauteur de mur h = ... m				
	16 Remplit les exigences ecobau et Minergie-ECO les plus élevées dans les domaines de l'écologie et de la santé et est très approprié pour Minergie-(A-/P-) ECO: correspond à la 1 ^{re} priorité des ecoCFC/ecoDevis				
.102	01 Conductivité thermique $\lambda = 0.061 \text{ W/mK}$ Résistance à la compression $f_{kk} = 3.0 \text{ N/mm}^2$	m ²
	02 Marque : Capo Type: Capo 365 T6, maçonnerie au mortier Pad GASSER CERAMIC , Ziegelei Rapperswil Louis Gasser AG, 3255 Rapperswil BE				
	04 Hourdage sans jointoyage vertical				
	11 Épaisseur de mur d = 365 mm				
	15 Hauteur de mur h = ... m				
	16 Remplit les exigences ecobau et Minergie-ECO les plus élevées dans les domaines de l'écologie et de la santé et est très approprié pour Minergie-(A-/P-) ECO: correspond à la 1 ^{re} priorité des ecoCFC/ecoDevis				
.103	01 Conductivité thermique $\lambda = 0.071 \text{ W/mK}$ Résistance à la compression $f_{kk} = 3.7 \text{ N/mm}^2$	m ²
	02 Marque : Capo Type: Capo 425 P7, maçonnerie au mortier-colle pour joints minces Capofisso , appliqué en ligne sur les parois GASSER CERAMIC , Ziegelei Rapperswil Louis Gasser AG, 3255 Rapperswil BE				
	04 Hourdage sans jointoyage vertical				
	11 Épaisseur de mur d = 425 mm				
	15 Hauteur de mur h = ... m				
	16 Remplit les exigences ecobau et Minergie-ECO dans les domaines de l'écologie et de la santé et est bien approprié pour Minergie-(A-/P-) ECO: correspond à la 2 ^e priorité des ecoCFC/ecoDevis				
		Report		

Position	Texte	Quantité	U	Prix	Montant
		Report		
.104	01 Conductivité thermique $\lambda = 0.071 \text{ W/mK}$ Résistance à la compression $f_{xk} = 4.0 \text{ N/mm}^2$	m ²
	02 Marque : Capo Type: Capo 425 P7, maçonnerie au mortier Pad GASSER CERAMIC , Ziegelei Rapperswil Louis Gasser AG, 3255 Rapperswil BE				
	04 Hourdage sans jointoyage vertical				
	11 Épaisseur de mur d = 425 mm				
	15 Hauteur de mur h = ... m				
	16 Remplit les exigences ecobau et Minergie-ECO dans les domaines de l'écologie et de la santé et est bien approprié pour Minergie-(A-/P-) ECO: correspond à la 2 ^e priorité des ecoCFC/ecoDevis				
.105	01 Conductivité thermique $\lambda = 0.062 \text{ W/mK}$ Résistance à la compression $f_{xk} = 2.5 \text{ N/mm}^2$	m ²
	02 Marque : Capo Type: Capo 425 T6, maçonnerie au mortier-colle pour joints minces Capofisso , appliqué en ligne sur les parois GASSER CERAMIC , Ziegelei Rapperswil Louis Gasser AG, 3255 Rapperswil BE				
	04 Hourdage sans jointoyage vertical				
	11 Épaisseur de mur d = 425 mm				
	15 Hauteur de mur h = ... m				
	16 Remplit les exigences ecobau et Minergie-ECO les plus élevées dans les domaines de l'écologie et de la santé et est très approprié pour Minergie-(A-/P-) ECO: correspond à la 1 ^{re} priorité des ecoCFC/ecoDevis				
.106	01 Conductivité thermique $\lambda = 0.062 \text{ W/mK}$ Résistance à la compression $f_{xk} = 3.2 \text{ N/mm}^2$	m ²
	02 Marque : Capo Type: Capo 425 T6, maçonnerie au mortier Pad GASSER CERAMIC , Ziegelei Rapperswil Louis Gasser AG, 3255 Rapperswil BE				
	04 Hourdage sans jointoyage vertical				
	11 Épaisseur de mur d = 425 mm				
	15 Hauteur de mur h = ... m				
	16 Remplit les exigences ecobau et Minergie-ECO les plus élevées dans les domaines de l'écologie et de la santé et est très approprié pour Minergie-(A-/P-) ECO: correspond à la 1 ^{re} priorité des ecoCFC/ecoDevis				
.107	01 Conductivité thermique $\lambda = 0.082 \text{ W/mK}$ Résistance à la compression $f_{xk} = 4.2 \text{ N/mm}^2$	m ²
	02 Marque : Capo Type: Capo 490, maçonnerie au mortier-colle pour joints minces Capofisso , appliqué en ligne sur les parois GASSER CERAMIC , Ziegelei Rapperswil Louis Gasser AG, 3255 Rapperswil BE				
	04 Hourdage sans jointoyage vertical				
	11 Épaisseur de mur d = 490 mm				
	15 Hauteur de mur h = ... m				
.108	01 Conductivité thermique $\lambda = 0.082 \text{ W/mK}$ Résistance à la compression $f_{xk} = 4.3 \text{ N/mm}^2$	m ²
	02 Marque : Capo Type: Capo 490, maçonnerie au mortier Pad GASSER CERAMIC , Ziegelei Rapperswil Louis Gasser AG, 3255 Rapperswil BE				
	04 Hourdage sans jointoyage vertical				
	11 Épaisseur de mur d = 490 mm				
	15 Hauteur de mur h = ... m				
		Report		

Position	Texte	Quantité	U	Prix	Montant
		Report	
.801	01 Marque: Capo Type: Capo 425 LANA, avec laine de mouton, maçonnée au mortier-colle pour joints minces Capofisso , appliqué en ligne sur les parois GASSER CERAMIC , Ziegelei Rapperswil Louis Gasser AG, 3255 Rapperswil BE Conductivité thermique $\lambda = 0.065 \text{ W/mK}$ Résistance à la compression $f_{kk} = 2.5 \text{ N/mm}^2$ 02 Épaisseur de mur d = 425 mm 03 Hauteur de mur h = ... m 04 Hourdage sans jointoyage vertical	m ²
.802	01 Marque: Capo Type: Capo 425 LANA, avec laine de mouton, maçonnée au mortier Pad GASSER CERAMIC , Ziegelei Rapperswil Louis Gasser AG, 3255 Rapperswil BE Conductivité thermique $\lambda = 0.065 \text{ W/mK}$ Résistance à la compression $f_{kk} = 3.2 \text{ N/mm}^2$ 02 Épaisseur de mur d = 425 mm 03 Hauteur de mur h = ... m 04 Hourdage sans jointoyage vertical	m ²
R129	Piliers isolés en maçonnerie; briques de terre cuite légères à propriétés spécifiées MBLD				
R .100	Exécution en même temps que le gros œuvre				
R .101	01 Concerne article ... 02 Selon plan ... 03 Section mm ... x ... 04 Hauteur jusqu'à h = ... m 05 Résistance à la compression $f_{kk} = \dots \text{ N/mm}^2$ 06 Conductivité thermique $\lambda = \dots \text{ W/mK}$	m
R .110	Piliers isolés en maçonnerie avec des briques U Briques U, évidemment face à face				
R .111	01 Briques U Capo 365 U (8 pièces/m) remplies de béton Dimensions d'élément, épaisseur x longueur x hauteur = 365 x 247 x 249 mm Section du pilier béton: a x b = ... x ... mm (à définir) 02 Concerne article ... 03 Selon plan ... 04 Hauteur jusqu'à h = ... m 05 Résistance à la compression $f_{kk} = \dots \text{ N/mm}^2$ 06 Excl. béton et armatures (défini en CAN 241)	m
R .112	01 Briques Capo 425 U+E (8 pièces/m) remplies de béton Dimensions d'élément, épaisseur x longueur x hauteur = 425 x 275 x 249 mm Section du pilier béton: a x b = ... x ... mm (à définir) 02 Concerne article ... 03 Selon plan ... 04 Hauteur jusqu'à h = ... m 05 Résistance à la compression $f_{kk} = \dots \text{ N/mm}^2$ 06 Excl. béton et armatures (défini en CAN 241)	m
R .113	01 Briques Capo 490 U+E (8 pièces/m) remplies de béton Dimensions d'élément, épaisseur x longueur x hauteur = 490 x 306 x 249 mm Section du pilier béton: a x b = ... x ... mm (à définir) 02 Concerne article ... 03 Selon plan ... 04 Hauteur jusqu'à h = ... m 05 Résistance à la compression $f_{kk} = \dots \text{ N/mm}^2$ 06 Excl. béton et armatures (défini en CAN 241)	m
		Report	

Position	Texte	Quantité	U	Prix	Montant
		Report		
200	Maçonnerie: suppléments, travaux accessoires				
210	Le sous-article 000.200 indique quelles sont les conditions de rémunération, règles de métré et définitions à prendre en considération. MB, MBD, MBL et MBLD: suppléments, travaux accessoires				
211	Suppléments pour têtes de murs, embrasures, tableaux et angles sur maçonnerie MB, MBD, MBL et MBLD				
.100	Façon de têtes de murs, embrasures et tableaux				
.110	À angle droit				
.111	Pour toute épaisseur et hauteur de maçonnerie	m
.120	Forme spéciale				
.121	01 Exécution avec brique d'embrasure Capo 365 LA (2 pièces/m) Dimensions d'élément, épaisseur x longueur x hauteur = 365 x 213 x 249 mm 02 Concerne article	m
.122	01 Exécution avec brique d'embrasure Capo 425 LA (2 pièces/m) Dimensions d'élément, épaisseur x longueur x hauteur = 425 x 213 x 249 mm 02 Concerne article	m
.123	01 Exécution avec brique d'embrasure Capo 490 LA (2 pièces/m) Dimensions d'élément, épaisseur x longueur x hauteur = 425 x 213 x 249 mm 02 Concerne article	m
.200	Façon d'angles de murs obliques				
.201	Pour toute épaisseur et hauteur de maçonnerie	m
.801	01 Suppléments pour pilliers d'angle intégrés Exécution en même temps que le gros œuvre 02 Exécution en briques spéciales Capo 365 U , 8 pièces/m Dimensions d'élément, épaisseur x longueur x hauteur = 365 x 247 x 249 mm Section du pilier béton intégré: a x b = 150 x 150 mm Excl. béton et armatures (défini en CAN 241) 04 Concerne article ... 05 Hauteur jusqu'à h = ... m	m
.802	01 Supplément pour pilliers intégrés intermédiaires ou aux extrémités de mur Exécution en même temps que le gros œuvre 02 Exécution en briques spéciales Capo 365 U , 4 pièces/m Dimensions d'élément, épaisseur x longueur x hauteur = 365 x 247 x 249 mm Section du pilier béton intégré: a x b = 150 x 150 mm Excl. béton et armatures (défini en CAN 241) 04 Concerne article ... 05 Hauteur jusqu'à h = ... m	m
.803	01 Supplément pour pilliers intégrés dans les embrasures de fenêtre Exécution en même temps que le gros œuvre 02 Exécution en briques spéciales Capo 365 U , 6 pièces/m Dimensions d'élément, épaisseur x longueur x hauteur = 365 x 247 x 249 mm Section du pilier béton intégré: a x b = 150 x 150 mm Excl. béton et armatures (défini en CAN 241) 04 Concerne article ... 05 Hauteur jusqu'à h = ... m	m
		Report		

Position	Texte	Quantité	U	Prix	Montant
		Report		
.804	01 Suppléments pour pilliers d'angle intégrés Exécution en même temps que le gros œuvre	m
	02 Exécution en briques spéciales Capo 425 U+E , 8 pièces/m Dimensions d'élément, épaisseur x longueur x hauteur = 425 x 275 x 249 mm Section du pilier béton intégré: a x b = 150 x 150 mm Excl. béton et armatures (défini en CAN 241)				
	04 Concerne article ...				
	05 Hauteur jusqu'à h = ... m				
.805	01 Supplément pour pilliers intégrés intermédiaires ou aux extrémités de mur Exécution en même temps que le gros œuvre	m
	02 Exécution en briques spéciales Capo 425 U+E , 4 pièces/m Dimensions d'élément, épaisseur x longueur x hauteur = 425 x 275 x 249 mm Section du pilier béton intégré: a x b = 150 x 150 mm Excl. béton et armatures (défini en CAN 241)				
	04 Concerne article ...				
	05 Hauteur jusqu'à h = ... m				
.806	01 Supplément pour pilliers intégrés dans les embrasures de fenêtres Exécution en même temps que le gros œuvre	m
	02 Exécution en briques spéciales Capo 425 U+E , 4 pièces/m Dimensions d'élément, épaisseur x longueur x hauteur = 425 x 275 x 249 mm Section du pilier béton intégré: a x b = 150 x 150 mm Excl. béton et armatures (défini en CAN 241)				
	04 Concerne article ...				
	05 Hauteur jusqu'à h = ... m				
.807	01 Suppléments pour pilliers d'angle intégrés Exécution en même temps que le gros œuvre	m
	02 Exécution en briques spéciales Capo 490 U+E , 8 pièces/m Dimensions d'élément, épaisseur x longueur x hauteur = 490 x 305 x 249 mm Section du pilier béton intégré: a x b = 180 x 180 mm Excl. béton et armatures (défini en CAN 241)				
	04 Concerne article ...				
	05 Hauteur jusqu'à h = ... m				
.808	01 Supplément pour pilliers intégrés intermédiaires ou aux extrémités de mur Exécution en même temps que le gros œuvre	m
	02 Exécution en briques spéciales Capo 490 U+E , 4 pièces/m Dimensions d'élément, épaisseur x longueur x hauteur = 490 x 305 x 249 mm Section du pilier béton intégré: a x b = 180 x 180 mm Excl. béton et armatures (défini en CAN 241)				
	04 Concerne article ...				
	05 Hauteur jusqu'à h = ... m				
.809	01 Supplément pour pilliers intégrés dans les embrasures de fenêtres Exécution en même temps que le gros œuvre	m
	02 Exécution en briques spéciales Capo 490 U+E , 4 pièces/m Dimensions d'élément, épaisseur x longueur x hauteur = 490 x 305 x 249 mm Section du pilier béton intégré: a x b = 180 x 180 mm Excl. béton et armatures (défini en CAN 241)				
	04 Concerne article ...				
	05 Hauteur jusqu'à h = ... m				
		Report		

Position	Texte	Quantité	U	Prix	Montant
		Report		
212	Suppléments pour couronnements de maçonnerie				
.100	Arasée au mortier				
.110	Couronnement horizontal				
.112	02 Concerne article ... Avec mortier isolant	m
.120	Couronnement incliné				
.122	02 Concerne article ... Avec mortier isolant	m
.200	Remplissages			
.210	Remplissage entre chevrons ou le long de chevrons, y compris arasement au nu supérieur des chevrons et couche de séparation				
.212	02 Concerne article	m
.220	Remplissage entre solives, y compris garnissage sous les solives et arasement au nu supérieur des solives et couche de séparation				
.222	02 Concerne article	m
.801	01 Couronnement ou appui horizontal , réalisé avec briques U pour chaînage. Brique Capo 365 U (4 pièces/m), section de béton 150 x 150 mm, 02 Joints d'assise réalisés au mortier isolant 05 Concerne article ... 06 up = m 09 Excl. béton et armatures (défini en CAN 241)	up
.802	01 Couronnement ou appui incliné , réalisé avec briques U pour chaînage. Brique Capo 365 U (4 pièces/m), section de béton 150 x 150 mm 02 Joints d'assise réalisés au mortier isolant 05 Concerne article ... 06 up = m 09 Excl. béton et armatures (défini en CAN 241)	up
.803	01 Couronnement ou appui horizontal , réalisé avec briques U pour chaînage. Brique Capo 425 U+E (4 pièces/m), section de béton 150 x 150 mm 02 Joints d'assise réalisés au mortier isolant 04 Concerne article ... 06 up = m 09 Excl. béton et armatures (défini en CAN 241)	up
.804	01 Couronnement ou appui incliné , réalisé avec briques U pour chaînage. Brique Capo 425 U+E (4 pièces/m), section de béton 150 x 150 mm 02 Joints d'assise réalisés au mortier isolant 04 Concerne article ... 06 up = m 09 Excl. béton et armatures (défini en CAN 241)	up
.805	01 Couronnement ou appui horizontal , réalisé avec briques U pour chaînage. Brique Capo 490 U+E (4 pièces/m), section de béton 180 x 180 mm 02 Joints d'assise réalisés au mortier isolant 04 Concerne article ... 06 up = m 09 Excl. béton et armatures (défini en CAN 241)	up
.806	01 Couronnement ou appui incliné , réalisé avec briques U pour chaînage. Brique Capo 490 U+E (4 pièces/m), section de béton 180 x 180 mm 02 Joints d'assise réalisés au mortier isolant 04 Concerne article ... 06 up = m 09 Excl. béton et armatures (défini en CAN 241)	up
		Report		

Position	Texte	Quantité	U	Prix	Montant
		Report		
216	Doublage de têtes de dalles, pour maçonnerie MB, MBD, MBL ou MBLD				
.001	01 Exécution après le décoffrage de la tête de dalle avec briques Swissmodul, MXE ou Silencio et isolation minérale supplémentaire Marque, type ... 02 Épaisseur de doublage d = ... mm 03 Hauteur de doublage h = ... mm 04 Isolation thermique minérale ... 05 Isolation épaisseur d = ... mm 06 Conductivité thermique λ du matériau isolant = ... W/mK	m
.002	01 Exécution après le décoffrage de la tête de dalle par doublage avec un élément isolant, composé d'une coque de terre cuite et d'isolation Marque, type ... 02 Épaisseur de doublage d = ... mm 03 Hauteur de doublage h = ... mm 04 Isolation thermique, couches isolantes combinées: une couche en EPS (Neopor®) et une couche en laine minérale 05 Isolation épaisseur d = ... mm 06 Conductivité thermique des matériaux isolants λ = 0.032 W/mK	m
R 219	Pied de mur et doublage aux empochements des murs de séparation entre appartements, maçonnerie MB, MBD, MBL, MBLD.				
R .100	Pied de mur				
R .101	Exécution d'un mortier de compensation des irrégularités de la dalle béton pour assurer une surface d'assise de la maçonnerie plane et régulière 01 Exécution en même temps que la maçonnerie 02 Selon plan ... 03 Épaisseur de couche ... mm 04 Largeur de couche b = ... mm 05 Avec mortier isolant LM 21/LM36 06 Avec mortier de ciment	m
R .102	Exécution d'un doublage porteur intérieur en briques MXE/Swissmodul (en cas de socle extérieur en béton), avec des éléments de pied de mur Thermur plus ou Thermolino et une isolation thermique supplémentaire. Élément de pied de mur dans une position séparée (socle en béton, selon descriptif en CAN 241) 01 Selon plan ... 02 Épaisseur de mur au total d = ... cm 03 Épaisseur de doublage intérieur d = ... mm 04 Hauteur de doublage h = ... mm 05 Isolation thermique à pores fermées ou laine minérale avec pare-vapeur, épaisseur d = ... mm 06 Conductivité thermique λ du matériau isolant = ... W/mK	m
R .200	Doublage de la tête de mur de séparation 01 Selon plan	m
R .201	Exécution après décoffrage du mur de séparation (béton) ou en même temps (maçonnerie). Exécution avec des briques Silencio, complétées par une isolation thermique en tête de mur. Bande d'isolation phonique verticale en pos. séparée 01 Selon plan ... 02 Largeur de doublage b = ... mm 03 Longueur de doublage l = ... mm 04 Pour toute hauteur de maçonnerie 05 Isolation thermique minérale 06 Épaisseur de l'isolation d = ... mm 07 Conductivité thermique λ du matériau isolant = ... W/mK	m
		Report		

Position	Texte	Quantité	U	Prix	Montant
		Report		
250	Linteaux pleins				
251	Suppléments sur maçonnerie pour linteaux pleins, y compris compensation de hauteur pour raccordement avec la maçonnerie superposée				
.100	Linteaux en terre cuite				
	01 Couverte composite en terre cuite et béton précontraint Stahlton Bauteile AG, Frick				
.181	01 Hauteur h = ... mm	up
	02 Largeur b = ... mm				
	04 Concerne article ...				
	05 up = m				
	08 Forment un élément porteur avec la maçonnerie sur la couverte (hourdage à joints verticaux remplis)				
260	Bandeaux, linteaux évidés				
261	Fourniture et pose de bandeaux				
.100	Bandeau épaisseur jusqu'à 60 mm				
	01 Bandeau composite en terre cuite et béton précontraint Stahlton Bauteile AG, Frick				
.120	Avec étriers de suspension ou d'attente				
.124	01 Hauteur h = ... mm	up
262	Fourniture et pose de linteaux avec bandeau extérieur, pour volets roulants ou stores, avec têtes d'appui et évidement pour dispositif d'entraînement				
.200	Bandeaux en béton ou en terre cuite				
	01 Avant-linteau composite en terre cuite et béton précontraint Stahlton Bauteile AG, Frick				
.281	01 Hauteur intérieure h = ... mm	up
	02 Longueur l = ... m				
	03 up = pièces				
	06 Avant-linteau Stahlton type 3, précontraint, porteur Hauteur extérieure h = ... mm Largeur b = 170 mm Bandeau d = 50 mm Couvercle d = 60 mm				
.282	01 Hauteur intérieure h = ... mm	up
	02 Longueur l = ... m				
	03 up = pièces				
	06 Avant-linteau Stahlton type 3S, précontraint, porteur Hauteur extérieure h = ... mm Largeur b = 170 mm Bandeau d = 50 mm Couvercle à partir de 60 mm				
.283	01 Hauteur intérieure h = ... mm	up
	02 Longueur l = ... m				
	03 up = pièces				
	06 Avant-linteau Stahlton type 3S-KP av. console isolante, précontraint, porteur Hauteur extérieure h = ... mm Largeur b = 170 mm Bandeau d = 50 mm Couvercle à partir de 160 mm				
.283	01 Hauteur intérieure h = ... mm	up
	02 Longueur l = ... m				
	03 up = pièces				
	06 Avant-linteau Stahlton type 4, précontraint, non-porteur Largeur b = 170 mm Bandeau d = 50 mm				
		Report		

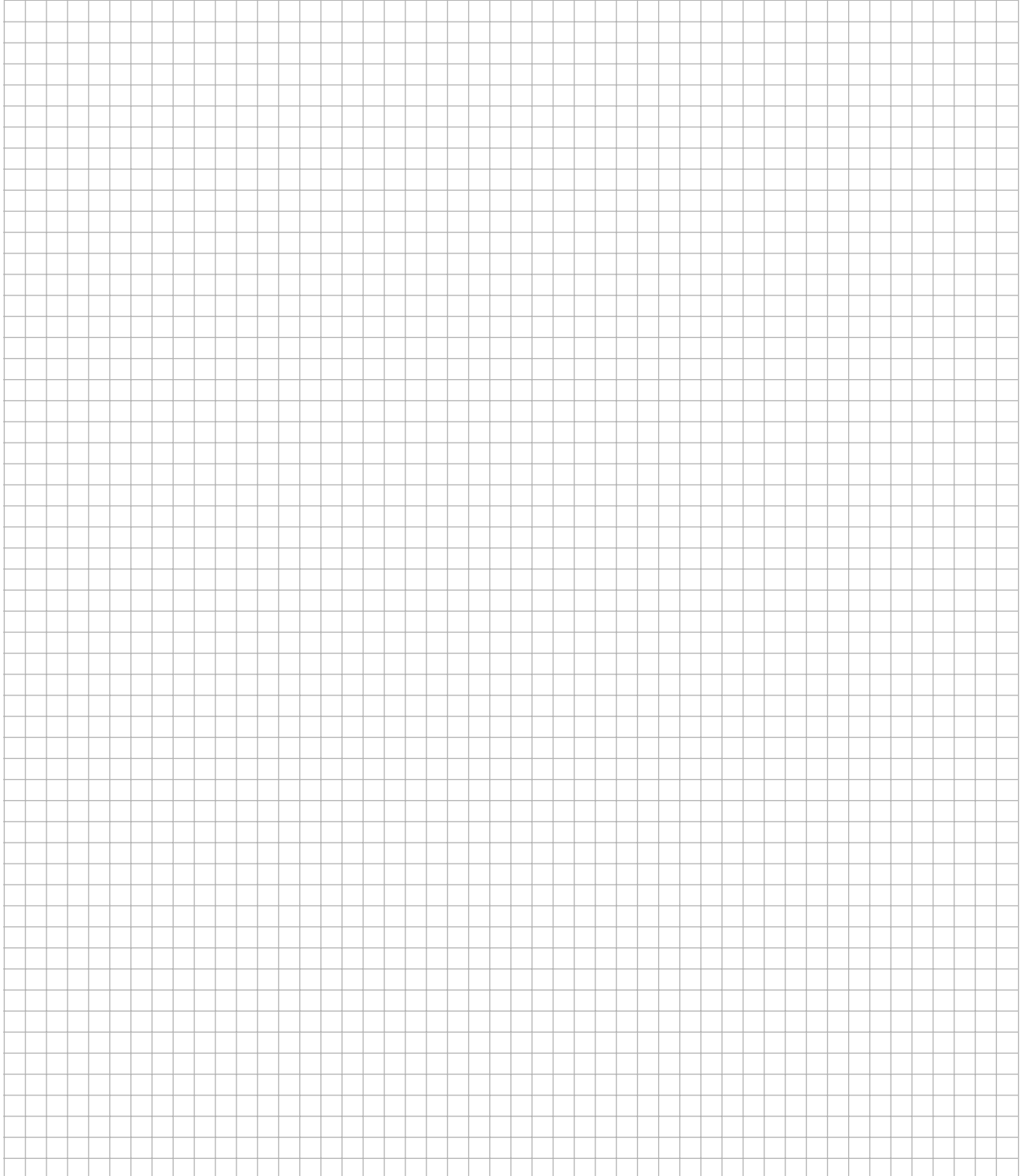
500	Maçonnerie et maçonnerie apparente: travaux supplémentaires				
	Le sous-article 000.200 indique quelles sont les conditions de rémunération, règles de métré et définitions à prendre en considération	Report		
510	Coupures de capillarité				
511	Exécution d'une coupure de capillarité à la base de la maçonnerie, y c. lit de mortier				
.801	01 Exécution ... 02 Matériau ... 03 Marque, type ... 04 Largeur b = ... mm	m
520	Armatures pour maçonnerie				
521	Armatures de joints d'assise				
.400	Treillis en fibres de verre résistant aux alcalis				
.403	01 Largeur b = ... mm Marque, type	m
540	Jonctions de murs				
541	Scellement d'armatures d'attente dans les joints d'assise, pour jonction de murs				
.801	01 Bande d'ancrage perforé Acier inoxydable (matériau 1.4571, 1.4404 ou équivalent) 02 Marque, type ... 04 Dimensions en mm 300 x 20 x 0.5 06 Min. 3 x par hauteur d'étage jusqu'à 3.00 m	pcs
.802	01 Treillis synthétique 02 Marque, type ... 04 Dimensions: largeur 85 mm, longueur 400 mm 06 Min. 3 x par hauteur d'étage jusqu'à 3.00 m	pcs
542	Jonction de mur en cours de montage à mur existant				
.801	01 Raccord par croisement de briques (min. 3 x par hauteur d'étage jusqu'à 3.00 m) 04 up = pièces 06 Concerne art.	up
550	Couches de séparation				
551	Couches de séparation horizontales entre maçonnerie et dalle supérieure				
.801	01 Appui de déformation – excentrique Marque, type ... 04 Structure de l'appui Épaisseur d =10 mm Largeur b = 160 mm Noyau porteur 130 mm	m
.802	01 Appui de déformation – excentrique Marque, type ... 04 Structure de l'appui Épaisseur d =10 mm Largeur b = 200 mm Noyau porteur 170 mm	m
.803	01 Appui de déformation – excentrique Marque, type ... 04 Structure de l'appui Épaisseur d =10 mm Largeur b = 240 mm Noyau porteur 210 mm	m
.804	01 Appui de déformation – excentrique Marque, type ... 04 Structure de l'appui Épaisseur d =10 mm Largeur b = 240 mm Noyau porteur = largeur b – 30 mm	m
		Report		

Position	Texte	Quantité	U	Prix	Montant
552	Couches de séparation verticales à la jonction de murs ou à l'endroit de joints de dilatation	Report	
.801	01 Marque, type ... 02 Épaisseur de couche d = 10 à 20 mm 03 Épaisseur de la maçonnerie d = ... mm 04 Bande insonorisante pour la réduction de la transmission latérale du bruit en cas d'empochement de murs de séparation entre appartements.	m
600	Isolations				
610	Isolations thermiques ou acoustiques sous et sur la maçonnerie				
611	Éléments calorifuges, posés sous la maçonnerie				
.100	Pose sur lit de mortier, à la base d'une maçonnerie porteuse 01 Thermur Plus ou Thermolino Stahlton Bauteile AG, Frick				
.181	01 Hauteur élément h = ... mm 02 Épaisseur de maçonnerie d = ... mm 03 Thermur Plus	m
.182	01 Hauteur élément h = ... mm 02 Épaisseur de maçonnerie d = ... mm 03 Thermolino	m
.183	01 Hauteur élément h = ... mm 02 Épaisseur de maçonnerie d = ... mm 03 Marque, type	m
612	Bandes insonorisantes, posées sur support plan sous la maçonnerie				
.100	Sous maçonnerie porteuse 01 Marque, type ...				
.181	01 Épaisseur de bande d = ... mm 02 Épaisseur de maçonnerie d = ... mm 03 Largeur de bande b = ... mm	m
613	Bandes insonorisantes posées sur la maçonnerie, y compris lit de mortier				
.100	Sur maçonnerie porteuse 01 Marque, type ...				
.181	01 Épaisseur de bande d = ... mm 02 Épaisseur de maçonnerie d = ... mm 03 Largeur de bande b = ... mm	m
	Capo – maçonnerie monolithique	Total	

NOTES

A large grid of graph paper for taking notes, consisting of 28 columns and 40 rows of small squares.

NOTES



VOS INTERLOCUTEURS

DIRECTION DE LA DISTRIBUTION



Daniel Fürst
 Direction générale
 Directeur commercial
 T +41 31 879 65 21
 M +41 79 468 18 89
 d.fuerst@gasserceramic.ch

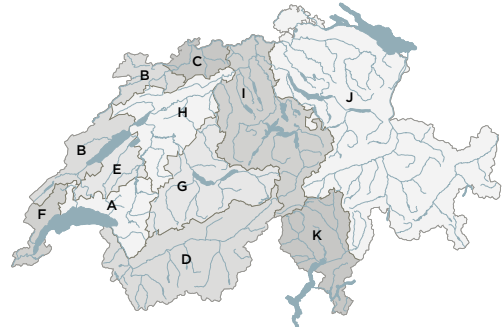
RESPONSABLES DE VENTE



Tatjana Mikic
 Cheffe de vente
 Suisse alémanique
 T +41 31 879 65 00
 M +41 79 363 94 30
 t.mikic@gasserceramic.ch



Roberto Ricciuti
 Chef de vente
 Suisse romande
 T +41 26 662 55 55
 M +41 79 634 29 02
 r.ricciuti@gasserceramic.ch



CONSEILLERS TECHNIQUES



Didier Tâche > A
 T +41 26 662 55 55
 M +41 79 634 29 01
 d.tache@gasserceramic.ch



Yvan Pantet > B
 T +41 26 662 55 55
 M +41 79 634 29 03
 y.pantet@gasserceramic.ch



Rolf Mürger > C
 T +41 31 879 65 00
 M +41 79 651 31 83
 r.muenger@gasserceramic.ch



Urs Tenüd > D
 T +41 26 662 55 55
 M +41 79 725 02 50
 u.tenued@gasserceramic.ch



Stéphane Lang > E
 T +41 26 662 55 55
 M +41 79 634 29 07
 s.lang@gasserceramic.ch



Pierre Lefranc > F
 T +41 26 662 55 55
 M +41 79 865 38 85
 p.lefranc@gasserceramic.ch



Michael Zürcher > G
 T +41 31 879 65 00
 M +41 79 583 84 03
 m.zuercher@gasserceramic.ch



Kevin Bürki > H
 T +41 31 879 65 00
 M +41 79 865 54 85
 k.buerki@gasserceramic.ch



Urs Fürling > I
 T +41 31 879 65 00
 M +41 79 370 22 39
 u.fuerling@gasserceramic.ch



Stefan Ziegler > J
 T +41 31 879 65 00
 M +41 79 465 35 65
 s.ziegler@gasserceramic.ch

> K

Partenaire commercial Tessin

Tecnopartners SA
 T +41 91 829 33 10
 info@tecnopartners.ch

BUSINESS DEVELOPMENT



Rolf Mürger
 Business Development Manager
 Suisse alémanique
 T +41 31 879 65 00
 M +41 79 651 31 83
 r.muenger@gasserceramic.ch



Pierre Parret
 Prescripteur
 Suisse romande
 T +41 26 662 55 55
 M +41 79 230 36 68
 p.parret@gasserceramic.ch

PRODUCTMANAGEMENT



Emil Engel
 Chef Productmanagement
 T +41 26 662 55 17
 M +41 79 826 64 26
 e.engel@gasserceramic.ch



Marcos Frank
 Productmanager
 T +41 31 879 65 00
 M +41 79 949 15 72
 m.frank@gasserceramic.ch



Rolf Mürger
 Productmanager
 T +41 31 879 65 00
 M +41 79 651 31 83
 r.muenger@gasserceramic.ch



BARDONNEX ¹⁹⁴⁸
Tuileries & Briqueteries Bardonnex SA
c/o Morandi Frères SA
Route des Troches 1
CH-1562 Corcelles-près-Payerne
T +41 26 662 55 55

MORANDI ¹⁸⁸⁹
Morandi Frères SA
Route des Troches 1
CH-1562 Corcelles-près-Payerne
T +41 26 662 55 55

PANOTRON ²⁰⁰⁹
Panotron AG
Ziegelei 8
CH-3255 Rapperswil BE
T +41 31 879 65 40

ZIEGELEI RAPPERSWIL ¹⁹¹⁸
Ziegelei Rapperswil Louis Gasser AG
Ziegelei 8
CH-3255 Rapperswil BE
T +41 31 879 65 00

gasserceramic.ch