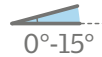


Rauch- und Wärmeabzugsanlage Flachdach-Fenster



- Rauchabzugsanlage für Wohnhäuser und öffentliche Gebäude gemäss örtlichen Bestimmungen und Vorschriften
- 0°-15° Dachneigung
- Zertifiziert gemäss EN 12101-2

Elektrisch bedient mit RWA Steuerzentrale und bei Bedarf mit zusätzlichem Lüftungstaster



- Bei aktivierter Rauch- und Wärmeabzugsfunktion wird das Fenster 50 cm weit geöffnet (50 cm entspricht der freien Austrittshöhe zwischen Flügelrahmen und Fensterrahmen)
- Für die tägliche Komfortlüftung kann das Fenster bis zu 15 cm weit geöffnet werden
- Der Rauch- und Wärmeabzugsmotor ist unsichtbar im Rahmen integriert
- Durchsturzsicher gemäss GS-BAU-18
- Kombinierbar mit einer VELUX Markisette MSG – in Absprache mit den örtlichen Behörden.
- 10 Jahre Garantie – ausgenommen Elektrokomponenten und VELUX Storen

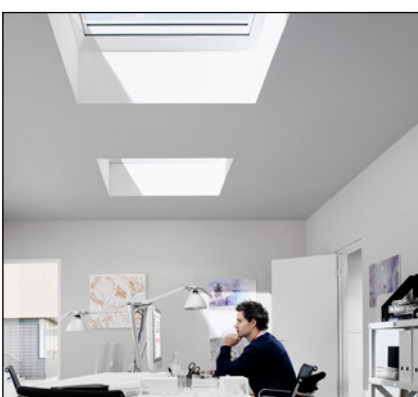
Klassifizierung nach den Anforderungen der EU-Norm EN 12101-2

Spezifikationen	VELUX RWA-Fenster Flachdach
Funktionssicherheit (Re)	Re 1000+10000
Niedrige Umgebungstemperatur	T (-15)
Windlast (WL)	WL 3000
Wärmebeständigkeit (B)	B300
Durchsturzsicher nach	EN 1873 Klasse SB 1200
Einbruchschutz nach	DIN 1672 Klasse RC 2

Fenstergrösse	100100	120120
Aerodynamisch wirksame Öffnungsfläche A_a in m^2	0,42	0,58
Geometrische Öffnungsfläche A_g in m^2	0,88	1,30
Betriebsspannung pro CSP	24 V/10 A	24 V/10 A
Schneelast (SL)	SL 1000	SL 500



VELUX Flachdach-Fenster sind gemäss GS-BAU-18 **durchsturzsicher**



Technische Daten	Gemäss	
U_w *	0,99	SN EN 1873
R_w (dB)	33 (-1; -4)	EN ISO 140-3
Einbruchschutz	RC2	EN 1627
g-Wert Abdeckhaube Polykarbonat klar	0,50	EN 410
g-Wert Abdeckhaube Polykarbonat matt	0,23	EN 410
g-Wert Abdeckhaube Acryl klar	0,53	EN 410
g-Wert Abdeckhaube Acryl matt	0,20	EN 410

* Wärmedurchgangskoeffizient U in $W/(m^2K)$ nach EN 1873 einschliesslich Aufsetzkranz von 300 mm bezogen auf die Abwicklungsfläche von $A = 3,4 m^2$, Referenzgrösse 120120

ANWENDUNGS-
BEREICH

BEDIENUNG

EIGENSCHAFTEN

TECHNISCHE
DATEN

Rauch- und Wärmeabzugsanlage Flachdach-Fenster


Steuerzentrale KFC 210

- Steuerelement mit CE-Prüfzeichen zum Betrieb eines RWA-Fensters Flachdach
- 10 A, 24 V Ausgangsspannung
- Integrierte Notstromversorgung für 72 Stunden
- Hauptbedienstelle und Lüfbertaster integriert
- Farbe: Kunststoffgehäuse weiss (RAL 9016)
- Bruttomasse: 398 × 393 × 127 mm (B × H × T)


Steuerzentrale KFC 220

- Steuerelement mit CE-Prüfzeichen zum Betrieb von zwei RWA-Fenstern Flachdach
- 2 × 10 A, 24 V Ausgangsspannung
- Integrierte Notstromversorgung für 72 Stunden
- Hauptbedienstelle und Lüfbertaster integriert
- Farbe: Kunststoffgehäuse weiss (RAL 9016)
- Bruttomasse: 398 × 393 × 127 mm (B × H × T)


Rauchmelder KFA 100

- Rauchmelder für frühzeitige Branderkennung
- Optische Auslöseanzeige
- Farbe: weiss (RAL 9003)
- Masse: H = 50 mm, Ø = 100 mm inkl. Sockel


Rauchabzugstaster KFK 100

- Hauptbedienstelle zur Aktivierung der Rauch- und Wärmeabzugsfunktion
- Optische und akustische Alarm- und Fehleranzeige
- Farbe: KFK 100 = grau, KFK 101 = rot, KFK 102 = gelb, KFK 103 = blau, KFK 104 = orange
- Masse: 125 × 125 × 36 mm (B × H × T)


Lüftungstaster WSK 300

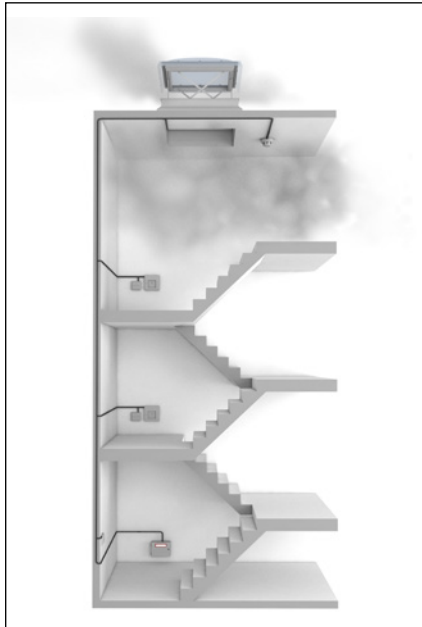
- Funktionen: Öffnen, Schliessen, Stopp
- Öffnet RWA Flachdach bis ca. 15 cm
- Farbe: weiss (-RAL 1013)
- Masse: 88 × 88 × 11 mm (B × H × T)
- Empfohlen in Kombination mit Regensensor KLA 200


Regensensor KLA 200

- Gibt bei Regen das Signal zum Schliessen des Flachdach-Fensters an die Steuerung.
- Vergoldete Sensorfläche in Kunststoffgehäuse
- CE-Prüfzeichen
- Farbe: dunkelgrau (NCS S 7500-N)
- Masse: 40 × 70 × 13 mm (B × H × T)
- Montagelösung bauseitig (Montagekonsole und Kabelführung)

RWA ZUBEHÖR

Rauch- und Wärmeabzugsanlage Flachdach-Fenster



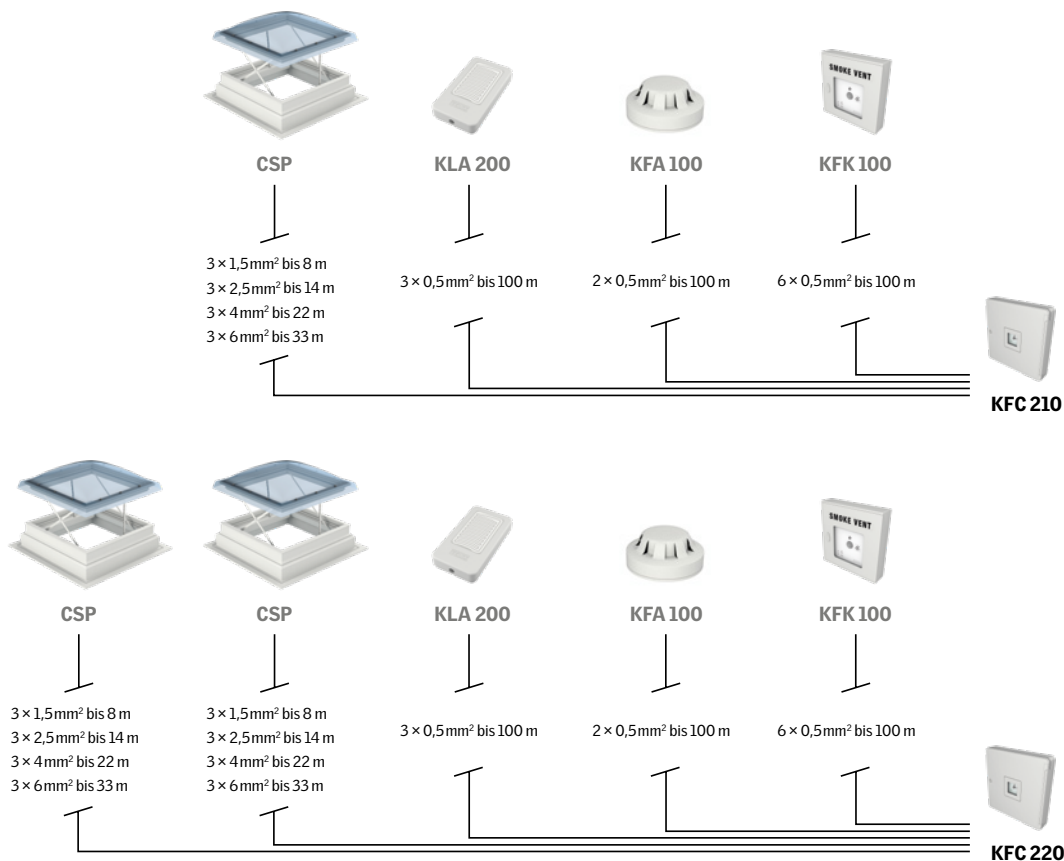
Die VELUX Rauch- und Wärmeabzugsanlage Flachdach umfasst einen Rauchabzugsmotor, der bei Auslösung des Rauchabzugstaster KFK 100 oder des Rauchmelders KFA 100 (beide sind separat zu bestellen) über die RWA-Steuerzentrale KFC 210 (für ein Fenster) oder KFC 220 (für zwei Fenster) eingeschaltet wird. Die VELUX Rauch- und Wärmeabzugsanlage kann nach Aktivierung über die Steuerelemente KFC 210/KFC 220 wieder geschlossen werden. Auf diese Weise kann die Rauch- und Wärmeabzugsanlage Flachdach dauerhaft als Rauch- und Wärmeabzug verwendet werden. Für die tägliche Komfortlüftung kann das Fenster mit dem Lüftungstaster WSK 300 (als Zubehör erhältlich) geöffnet werden.

RWA-Anlagen müssen regelmässig gewartet werden, damit ihre Funktion jederzeit gewährleistet werden kann. VELUX bietet einen umfassenden Wartungsservice durch hoch qualifizierte Fachkräfte an.

Anlageeigentümer oder Anlagebetreiber sind verantwortlich, dass die RWA jederzeit betriebsbereit sind (z.B. Schnee, Eis etc.).

Nicht einsetzbar bei Parkhäuser und Einstellhallen, da dort besondere Anforderungen gelten (EI30 oder höher)

Fragen Sie Ihren VELUX Partner nach einem passenden Angebot.



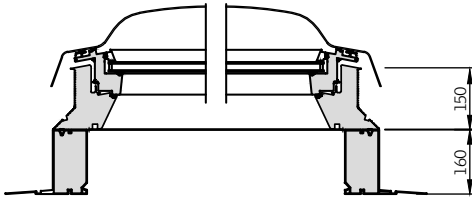
FUNKTIONSWEISE

UNTERHALT/
WARTUNG

WICHTIGER
HINWEIS

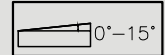
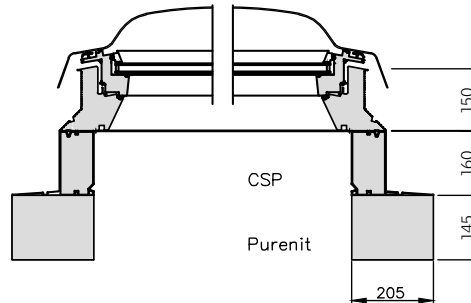
KABELQUER-
SCHNITT

RWA Flachdach-Fenster CSP mit fix montiertem Aufsetzkranz

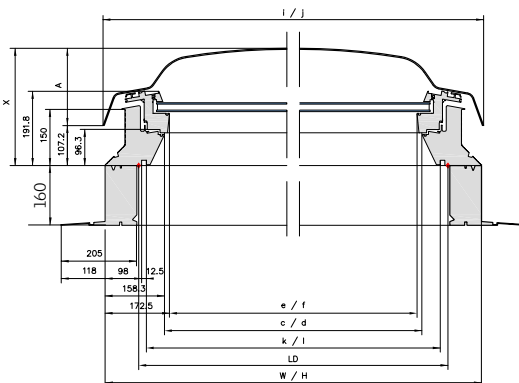


Weiter technische Unterlagen finden Sie auf unserer Homepage unter www.velux.ch/rwa

RWA Flachdach-Fenster CSP mit fix montiertem Aufsetzkranz mit zusätzlichem Purenit Aufsetzkranz



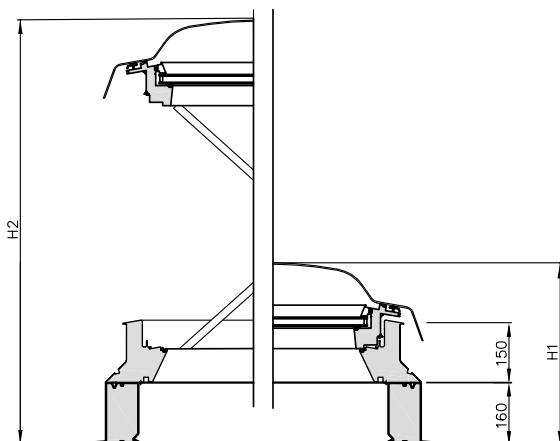
MASSTABELLE



- i / j = Lichtkuppel-Aussenmass
- e / f = Lichtfläche
- c / d = Aufsetzkranz-Innenmass
- k / l = Lichtes Innenfutter-Nutmass
- D / L = Lichtes Deckenöffnung
- W / H = Aufsetzkranz-Aussenmass
- X = Höhe

Fenstertyp CSP wird mit festmontiertem Aufsetzkranz (160 mm) ausgeliefert (Gesamthöhe inkl. Fenster 310 mm). Die Fensterrahmenhöhe von CFP, CVP, CXP beträgt ohne Aufsetzkranz 150 mm.

	Lichte Deckenöffnung LD	Aufsetzkranz (Fensterrahmen) Aussenmass W / H	Aufsetzkranz (Fensterrahmen) Innenmass c / d	Lichtfläche Glas-Lichtmasse e / f	Lichtes Innenverkleidungs-Nutmass k / l	Lichtkuppel Aussenmass i / j	Höhe X
Grösse	mm (B×H)	mm (B×H)	mm (B×H)	mm (B×H)	mm (B×H)	mm (B×H)	mm
100100	1000×1000	1180	863,4	835	959	1189,6	357
120120	1200×1200	1380	1063,4	1035	1159	1389,6	407



Dachauschnitt und Abmessungen, Angaben in cm

CSP	B x L	H1	H2
100100	100 x 100	51.6	109
120120	120 x 120	56.6	114