

Finestre per tetti piani vetro piano



2°-15°

Finestre per tetti piani VELUX con vetro piano ISU 2093

Linee chiare per un'integrazione armoniosa su tetti a inclinazione piana

- Copertura vetro piano senza bordo, vetro di sicurezza singolo temperato
- Telaio sottile e battente invisibile
- Ottime proprietà di isolamento termico
- Sicurezza anticaduta collaudata
- Protezione antieffrazione RC2 di serie
- Vetro di sicurezza monolastra temperato con sigillatura di alta qualità
- Vetrata isolante con VSG (vetro di sicurezza stratificato) (disponibile come vetrata doppia e tripla)
- Versione ad apertura automatica elettrico / solare VELUX incl. radiotastiera a muro e sensore pioggia con motore particolarmente silenzioso
- Compatibile con VELUX ACTIVE with NETATMO per maggiore comfort di utilizzo e clima domestico ottimale
- 10 anni di garanzia (eccetto i componenti elettrici e la protezione dal sole)



Vetrata doppia CVU/CFU

$U_{\text{ref}300}$ *	0,75 W/(m ² K)
Valore g	0,52
Valore T _v	0,68
R _w dB/classe	39/3

Vetrata tripla CV U/CFU

$U_{\text{ref}300}$ *	0,60 W/(m ² K)
Valore g	0,49
Valore T _v	0,63
R _w dB/classe	41/4

* A norma DIN EN 1873 riferito alla superficie di lavorazione $A_{\text{ref}300} = 4,1 \text{ m}^2$

Marchisetta solare di protezione dal calore (MSU)

Riduzione del calore passivo fino al 60%

- Tessuto in rete semitrasparente
- Montaggio poco appariscente dal tetto tra vetro della finestra e cupolino in vetro
- A energia solare con radio-tastiera a muro
- Abbinabile con zanzariera interna ZIU
- Non abbinabile con tenda oscurante DSU

Tenda oscurante solare (DSU)

Riduzione del calore passivo fino al 88%

- Oscuramento completo – ideale per camera da letto o camera dei bambini
- Montaggio poco appariscente dal tetto tra vetro della finestra e cupolino in vetro
- A energia solare con radio-tastiera a muro
- Abbinabile con zanzariera interna ZIU
- Non abbinabile con marchisetta MSU

Zanzariera (ZIU)

Tutti i vantaggi dell'aria fresca senza molestie e con vista libera all'esterno

- Resistente tessuto in rete trasparente
- Installazione successiva e rimozione in qualsiasi momento

La dimensione finita del rivestimento interno non deve essere inferiore della dimensione della scanalatura del rivestimento interno. Noi consigliamo il rivestimento interno LSF VELUX.

MSU/DSU: il montaggio viene effettuato dal tetto, preferibilmente assieme alla finestra per tetti piani da parte dell'artigiano. Possibile integrazione di un prodotto di protezione dal sole.

CAMPO
D'IMPIEGO

CARATTERISTICHE

DATI
TECNICI

ACCESSORI



MSU



DSU



ZIU

Finestre per tetti piani vetro piano



CVU (elettrico)



CVU (solare)



CFU (vetrata fissa)

Avvertenza: In caso di forme rettangolari, il motore è sul lato *lungo!*

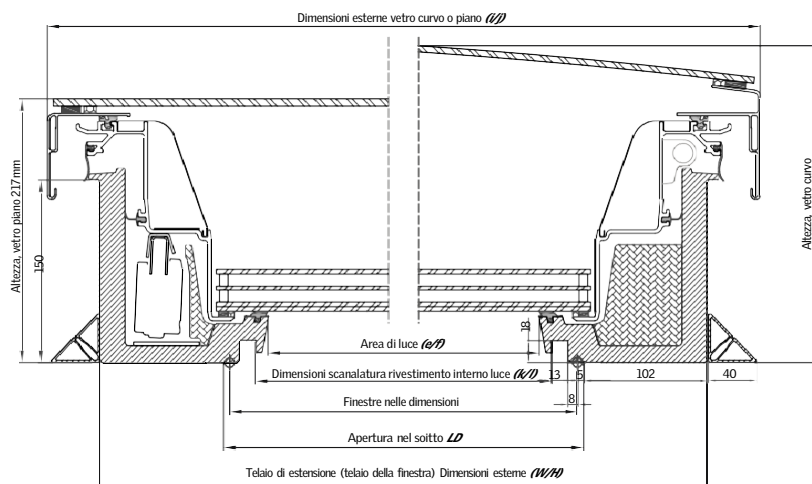
Le grandezze 150120-150150-200060 e 200100 sono dotate di due motori.

Lunghezza del cavo per CVU elettrico 4m. Il cavo deve essere collegato al sistema di controllo KUX 110 in dotazione.

MODELLI E
DIMENSIONI

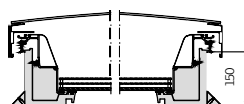
60 cm	CVU CFU 060060		CVU CFU 090060			
80 cm		CVU CFU 080080				
90 cm			CVU CFU 090090		CVU CFU 120090	
100 cm				CVU CFU 100100		
120 cm					CVU CFU 120120	
150 cm		CVU CFU 150080		CVU CFU 150100	CVU CFU 150120	CVU CFU 150150
200 cm	CVU CFU 200060			CVU CFU 200100		
	60 cm	80 cm	90 cm	100 cm	120 cm	150 cm

Finestre per tetti piani vetro piano

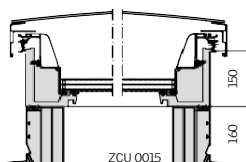


* Nelle forme rettangolari il motore e l'apertura sono collocati sul lato lungo!

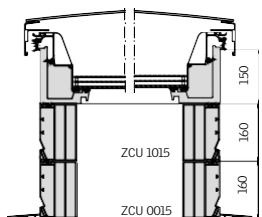
Dimensioni	Apertura max. nel soffitto, mm LD	Misure esterne telaio di estensione (telaio della finestra) L/H	Area di luce Diametro interno vetro, mm e/f	Luca scanalatura del rivestimento interno, mm k/l	Misure esterne vetro curvo/piano, mm i/j	Altezza vetro curvo, mm x	Peso netto CVU 0220Q con vetro curvo, kg	Peso netto CVU 0225Q con vetro curvo, kg
060060	610 × 610	814 × 814	538 × 538	559 × 559	901 × 901	253	55	58
080080	810 × 810	1014 × 1014	738 × 738	759 × 759	1101 × 1101	262	75	80
090060*	910 × 610	1114 × 814	838 × 538	859 × 559	1201 × 901	253	69	73
090090	910 × 910	1114 × 1114	838 × 838	859 × 859	1201 × 1201	267	86	93
100100	1010 × 1010	1214 × 1214	938 × 938	959 × 959	1301 × 1301	273	98	106
120090*	1210 × 910	1414 × 1114	1138 × 838	1159 × 859	1501 × 1201	267	103	112
120120	1210 × 1210	1414 × 1414	1138 × 1138	1159 × 1159	1501 × 1501	286	124	135
150080*	1510 × 810	1714 × 1014	1438 × 738	1459 × 759	1801 × 1101	262	132	144
150100*	1510 × 1010	1714 × 1214	1438 × 938	1459 × 959	1801 × 1301	273	133	145
150120*	1510 × 1210	1714 × 1414	1438 × 1138	1459 × 1159	1801 × 1501	286	181	199
150150	1510 × 1510	1714 × 1714	1438 × 1438	1459 × 1459	1801 × 1801	310	212	235
200060*	2010 × 610	2214 × 814	1938 × 538	1959 × 559	2301 × 901	253	155	167
200100*	2010 × 1010	2214 × 1214	1938 × 938	1959 × 959	2301 × 1301	273	192	212



Finestre per tetti piani CVU/CFU

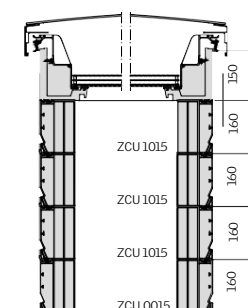


Finestra per tetti piani CVU/CFU con telaio di estensione ZCU 0015



Finestra per tetti piani CVU/CFU con telai di estensione ZCU 0015 e ZCU 1015

Versione set ZCU S000



Finestra per tetti piani CVU/CFU con set di telai di estensione ZCU S000, composto dai telai di estensione ZCU 0015 e ZCU 0015 + adattatore per telaio di estensione ZCU 1015. È possibile impilare un massimo di tre adattatori per telai di estensione ZCU 1015.

Altezza massima: 790 mm

INFORMAZIONI
PER LA
PIANIFICAZIONE