

#### Projet de construction

Objet

Élément structural

#### Commande

Bon de commande n°

lié au plan n°

#### Ingénieur

#### Entrepreneur

Date de livraison

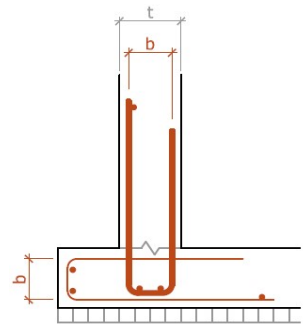
Date/signature

## FIRIPA® Standard

Longueur : 3,00 m

avec ancrage conforme à la norme SIA

Livraison au négoce : 1 lot = 20 cages = 60 m1



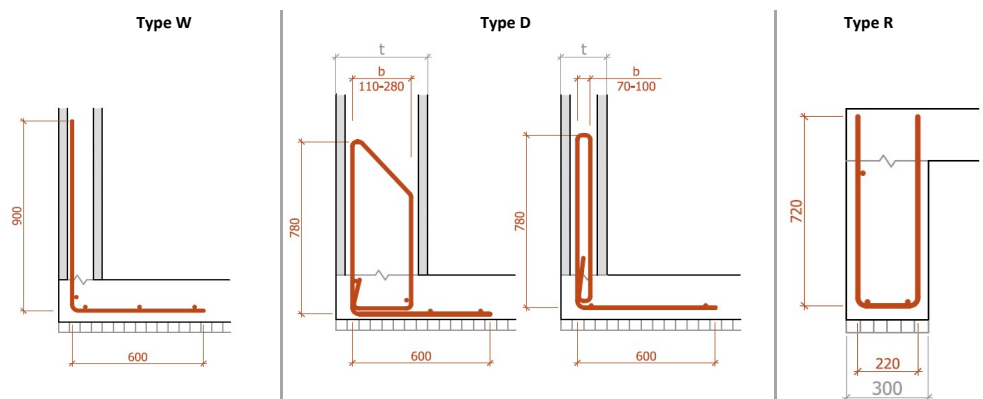
Pos.	Quantité	FIRIPA® Type	Armature			Total m1	Remarque
			Largeur Étrier b [mm]	Diamètre Étrier [mm]	Distance [mm]		
	[PCES; Paniers FIRIPA®]	90 N	90	8	200	0	
		130 N	130	8	200	0	
		150 N	150	8	200	0	
		180 N	180	8	200	0	
		110 C	110	8	150	0	
		170 C	170	8	150	0	
		110 M	110	10	200	0	
		140 M	140	10	200	0	
		170 M	170	10	200	0	
		190 M	190	10	200	0	
		110 V	110	10	150	0	
		140 V	140	10	150	0	
		190 V	190	10	150	0	
		190 S	190	12	150	0	
		240 S	240	12	150	0	

## FIRIPA® Type W, D, R

Longueur : 3,00 m

avec ancrage conforme à la norme SIA

Livraison : 5 jours ouvrables



Pos.	Quantité	FIRIPA® Type	Armature			Total m1	Remarque
			Largeur Étrier b [mm]	Diamètre Étrier [mm]	Distance [mm]		
	[PCES; Paniers FIRIPA®]	W	-	10	150	0	
		R	-	10	150	0	
		D		10	150	0	
						0	
						0	