



Feuer- und Rauchschutz- Schiebetore Ein- und zweiflügelig, Teleskopausführung

Einbaudaten: Stand 01.02.2014

T30

EI₂30

T90

EI₂90

RS

Sm



Inhaltsverzeichnis

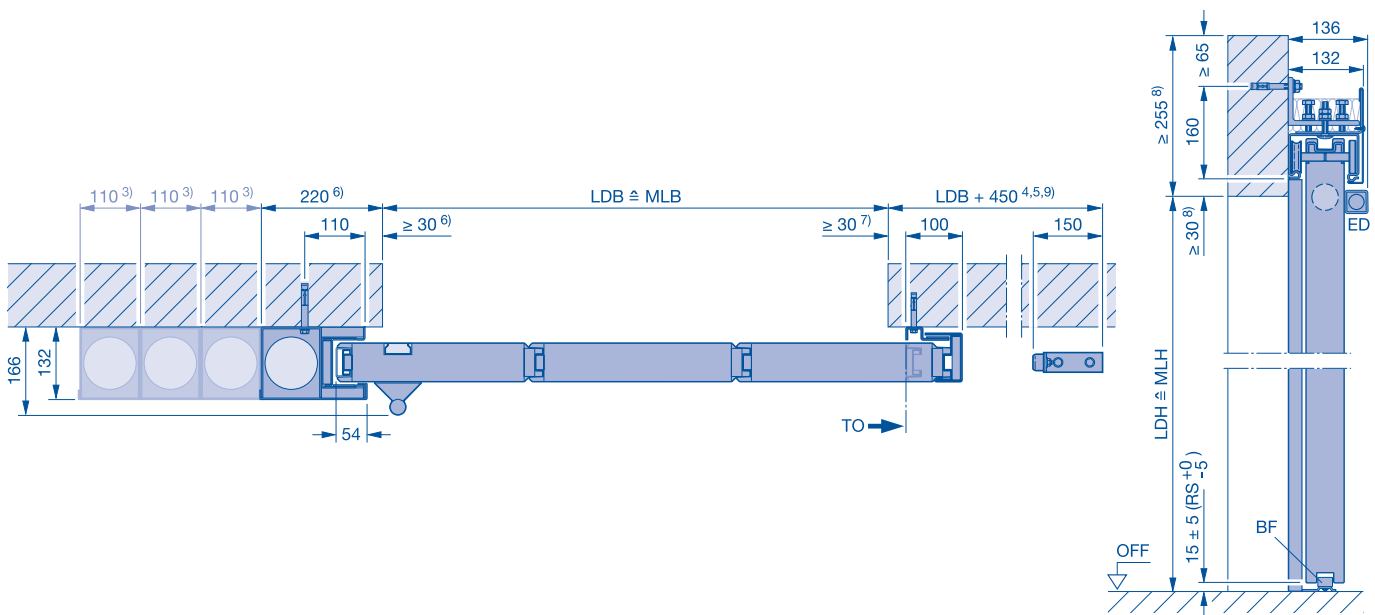
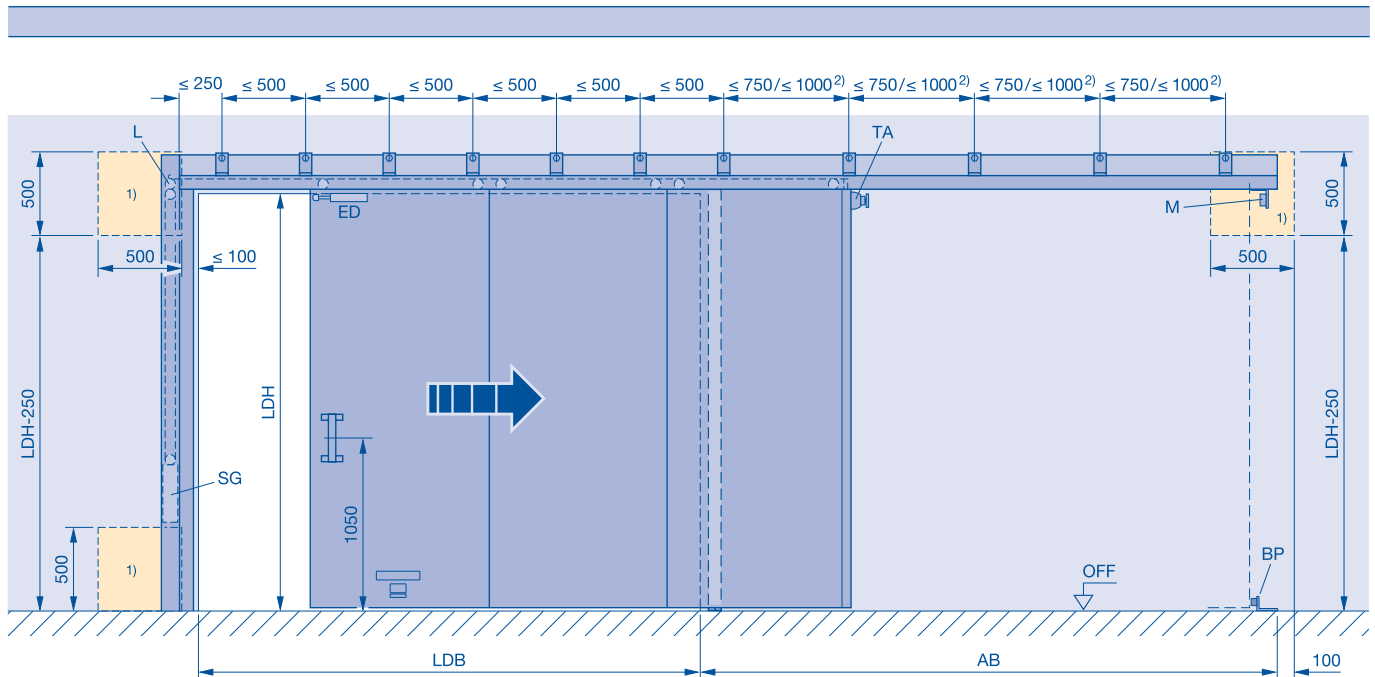
Inhaltsübersicht	Seite
Einflügeliges Feuerschutzschiebetor	
Typ FST 30-1, FST 90-1, FST 30-1-RS, FST 90-1-RS	
Normal einlaufend, Wandmontage	03
Normal einlaufend, direkte Deckenmontage	04
Normal einlaufend, abgehängte Deckenmontage	05
Normal einlaufend, Gewicht umgelenkt, Wandmontage	06
Normal einlaufend, Gewicht umgelenkt, direkte Deckenmontage	07
Normal einlaufend, Gewicht umgelenkt, abgehängte Deckenmontage	08
Stumpf einlaufend, Gewicht umgelenkt, Wandmontage	09
Stumpf einlaufend, Gewicht umgelenkt, direkte Deckenmontage	10
Stumpf einlaufend, Gewicht umgelenkt, abgehängte Deckenmontage	11
Zweiflügeliges Feuerschutzschiebetor	
Typ FST 30-2, FST 90-2, FST 30-2-RS, FST 90-2-RS	
Wandmontage	12
Direkte Deckenmontage	13
Abgehängte Deckenmontage	14
Teleskop-Feuerschutzschiebetor, einflügelig, zweiteilig	
Typ FST 30-1-T2, FST 90-1-T2	
Normal einlaufend, Wandmontage	15
Normal einlaufend, direkte Deckenmontage	16
Normal einlaufend, abgehängte Deckenmontage	17
Normal einlaufend, Gewicht umgelenkt, Wandmontage	18
Normal einlaufend, Gewicht umgelenkt, direkte Deckenmontage	19
Normal einlaufend, Gewicht umgelenkt, abgehängte Deckenmontage	20
Stumpf einlaufend, Gewicht umgelenkt, Wandmontage	21
Stumpf einlaufend, Gewicht umgelenkt, direkte Deckenmontage	22
Stumpf einlaufend, Gewicht umgelenkt, abgehängte Deckenmontage	23
Wände und Bauteile	24-25
Befestigung vom künstlichen Sturz und Seitenanschlag	26
Nischen- und Deckenklappen ein- und zweiflügeliges Feuerschutzschiebetor	27
Nischen- und Deckenklappen Teleskop-Feuerschutzschiebetor	28
Feuerschutzschiebetore mit Schlupftüren	29
Veglasung	30
Feuerschutzschiebetore mit Öffnungshilfe	31
Schlupftür / Drückerpaarungen	32
Umlenkfaktor und Gewichtskasten	
Typ FST 30-1	34-35
Typ FST 90-1	36-37
Typ FST 30-2	38-39
Typ FST 90-2	40-41
Typ FST 30-1-T2	42-43
Typ FST 90-1-T2	44-45
Anordnung von Rauchmelder	46

Nachdruck (auch auszugsweise) nur mit unserer Genehmigung.
Urheberrechtlich geschützt
Alle Maße in mm
Konstruktionsänderungen vorbehalten

Einflügeliges Feuerschutzschiebetor

Typ FST 30-1, FST 90-1, FST 30-1-RS, FST 90-1-RS

Normal einlaufend, Wandmontage



Dargestellt: **rechts öffnend, links schließend**

Spiegelbildlich: **links öffnend, rechts schließend**

Ausführung 30-RS und 90-RS mit aufgesetzten Streifdichtungen

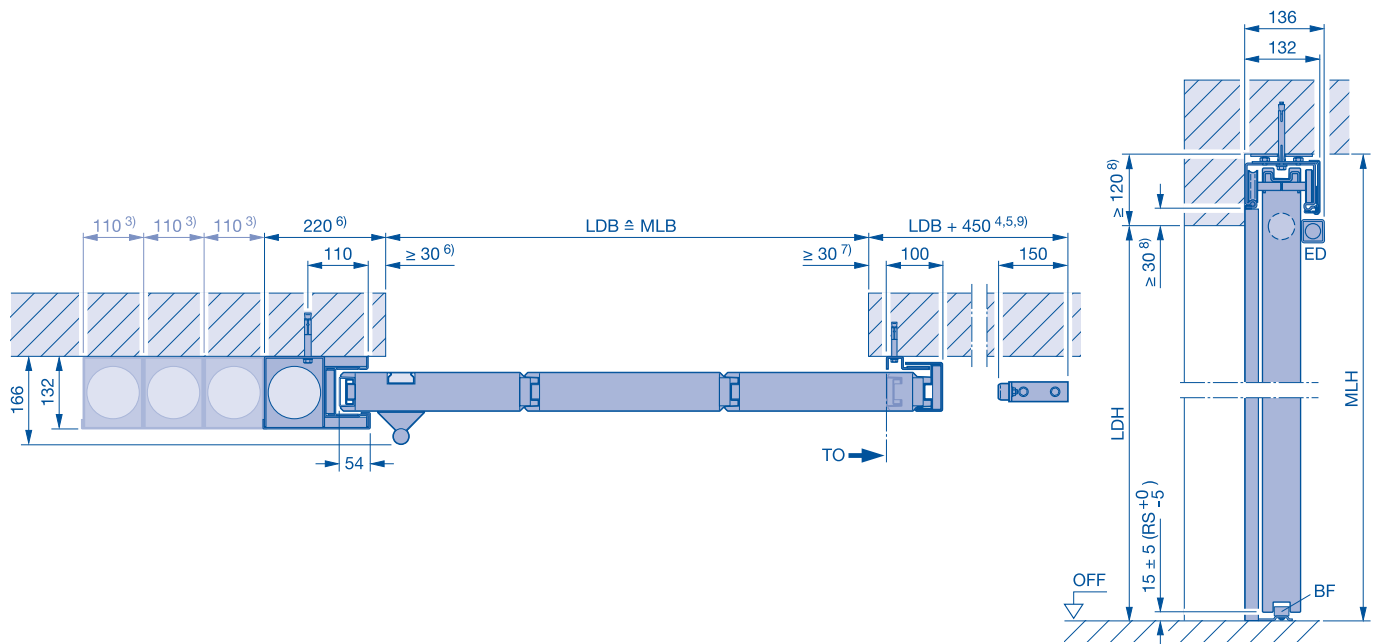
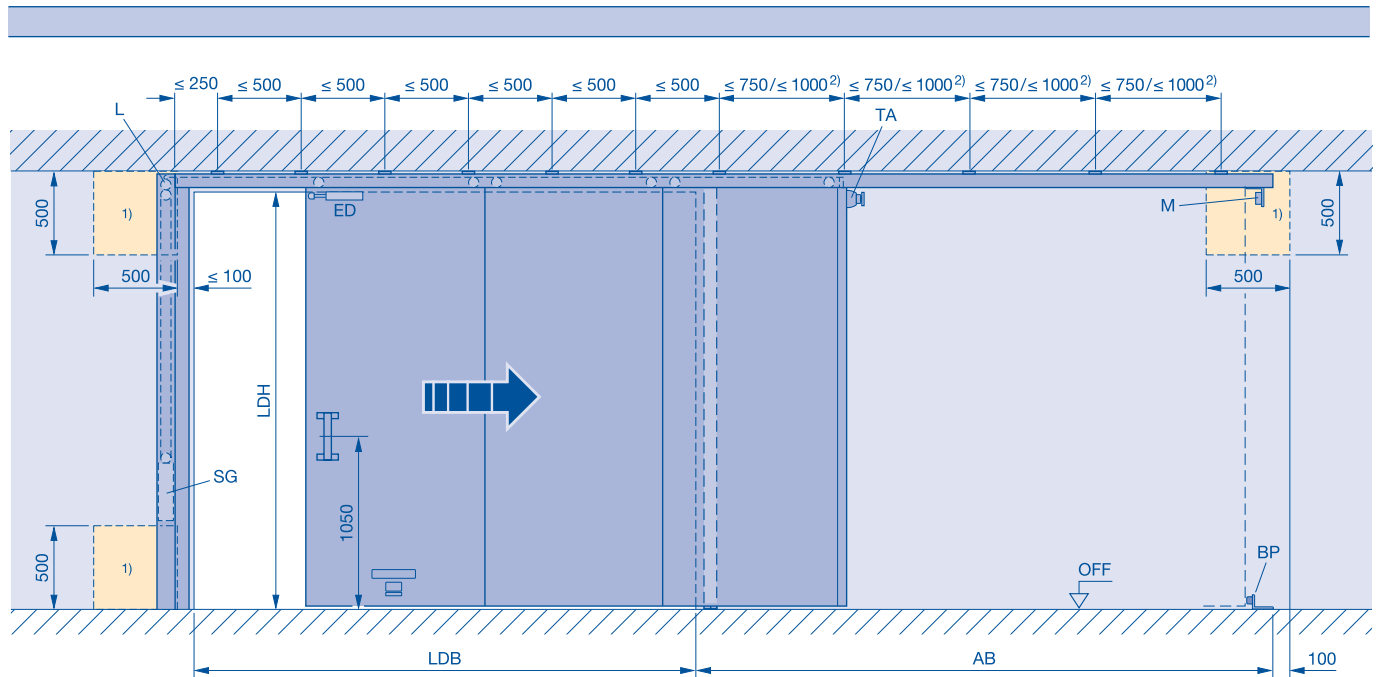
- 1) Revisionsöffnung 500 × 500 mm bei Vorsatzwand erforderlich, 500 × 500 mm bis 3 Gewichtskästen, Revisionsöffnungsbreite je weiteren Gewichtskasten + 110 mm
- 2) ≤ 750 mm wenn FST 90, FST 30 bei LDH > 4000 mm
≤ 1000 mm wenn FST 30 bei LDH ≤ 4000 mm
- 3) je weiteren Gewichtskasten + 110 mm
- 4) mit Öffnungshilfe Schnetz + 380 mm
- 5) mit Einlaufklappe + 40 mm
mit Auslaufklappe + 40 mm
mit Einlaufklappe und Auslaufklappe + 80 mm
- 6) mit Einlaufklappe + 40 mm
- 7) mit Auslaufklappe + 40 mm
- 8) mit Deckenklappe + 45 mm

- 9) mit Freilauf + 250 mm
- AB Abstellbereich
- BF Bodenführungsrolle
- BP Bodenpuffer
- ED Endlagendämpfer
- L Laufregler
- LDB Lichte Durchgangsbreite
- LDH Lichte Durchgangshöhe
- M Magnet 24V DC
- MLB Mauerlichte Breite
- MLH Mauerlichte Höhe
- OFF Oberkante-Fertig-Fußboden
- SG Schließgewicht
- TA Teleskop-Anker
- TO Torvorgerade in Offenstellung

Einflügeliges Feuerschutzschiebetor

Typ FST 30-1, FST 90-1, FST 30-1-RS, FST 90-1-RS

Normal einlaufend, direkte Deckenmontage



Dargestellt: **rechts öffnend, links schließend**

Spiegelbildlich: **links öffnend, rechts schließend**

Ausführung 30-RS und 90-RS mit aufgesetzten Streifdichtungen

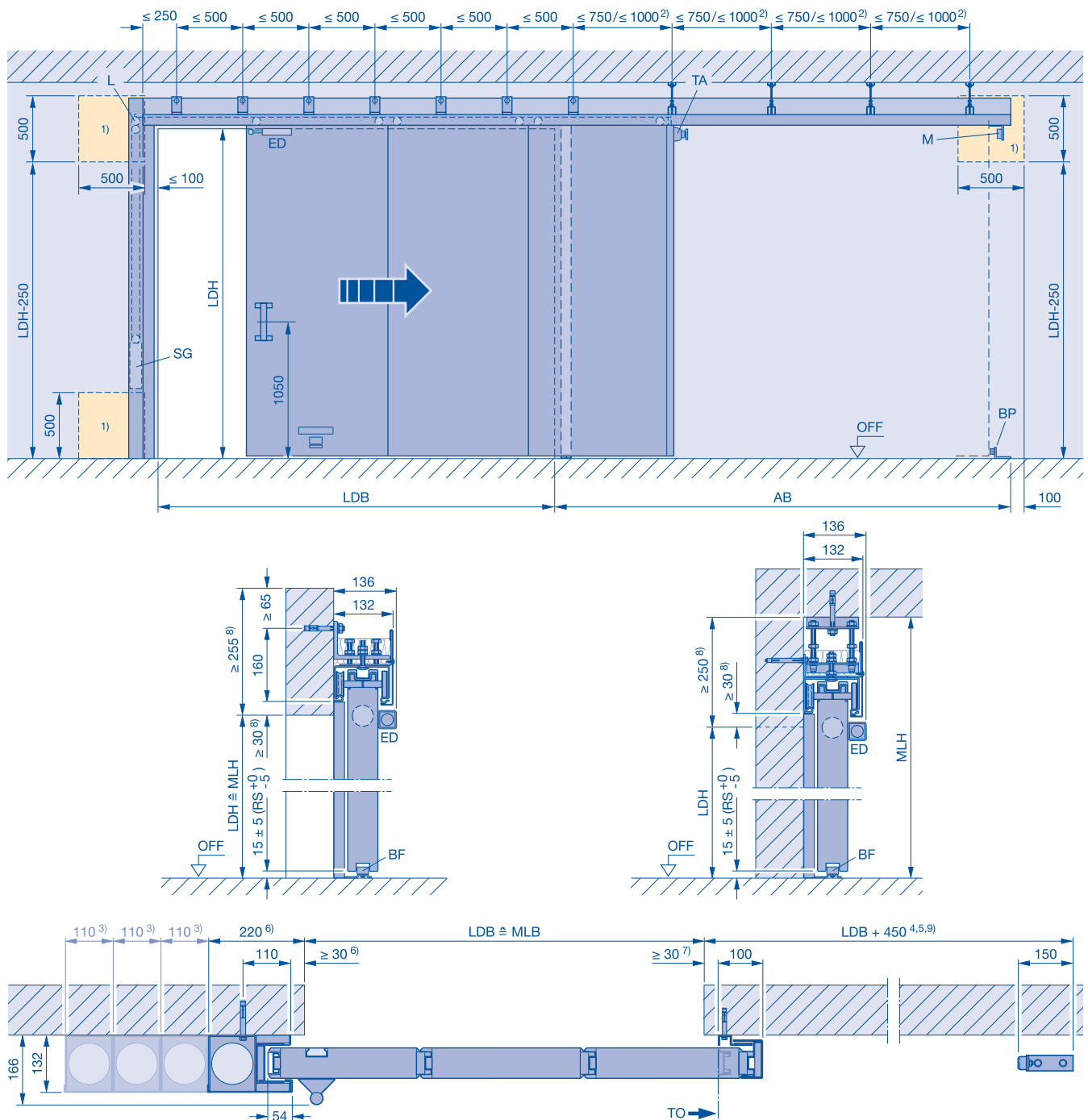
- 1) Revisionsöffnung 500 × 500 mm bei Vorsatzwand erforderlich, 500 × 500 mm bis 3 Gewichtskästen, Revisionsöffnungsbreite je weiteren Gewichtskasten + 110 mm
- 2) ≤ 750 mm wenn FST 90, FST 30 bei LDH > 4000 mm
≤ 1000 mm wenn FST 30 bei LDH ≤ 4000 mm
- 3) je weiteren Gewichtskasten + 110 mm
- 4) mit Öffnungshilfe Schnetz + 380 mm
- 5) mit Einlaufklappe + 40 mm
mit Auslaufklappe + 40 mm
mit Einlaufklappe und Auslaufklappe + 80 mm
- 6) mit Einlaufklappe + 40 mm
- 7) mit Auslaufklappe + 40 mm
- 8) mit Deckenklappe + 45 mm

- 9) mit Freilauf + 250 mm
- AB Abstellbereich
- BF Bodenführungsröhre
- BP Bodenpuffer
- ED Endlagendämpfer
- L Laufregler
- LDB Lichte Durchgangsbreite
- LDH Lichte Durchgangshöhe
- M Magnet 24V DC
- MLB Mauerlichte Breite
- MLH Mauerlichte Höhe
- OFF Oberkante-Fertig-Fußboden
- SG Schließgewicht
- TA Teleskop-Anker
- TO Torvorderkante in Offenstellung

Einflügeliges Feuerschutzschiebetor

Typ FST 30-1, FST 90-1, FST 30-1-RS, FST 90-1-RS

Normal einlaufend, abgehängte Deckenmontage (im Abstellbereich)



Dargestellt: **rechts öffnend, links schließend**

Spiegelbildlich: **links öffnend, rechts schließend**

Ausführung 30-RS und 90-RS mit aufgesetzten Streifdichtungen

- 1) Revisionsöffnung 500 × 500 mm bei Vorsatzwand erforderlich, 500 × 500 mm bis 3 Gewichtskästen, Revisionsöffnungsbreite je weiteren Gewichtskasten + 110 mm
- 2) ≤ 750 mm wenn FST 90, FST 30 bei LDH > 4000 mm
≤ 1000 mm wenn FST 30 bei LDH ≤ 4000 mm
- 3) je weiteren Gewichtskasten + 110 mm
- 4) mit Öffnungshilfe Schnetz + 380 mm
- 5) mit Einlaufklappe + 40 mm
mit Auslaufklappe + 40 mm
mit Einlaufklappe und Auslaufklappe + 80 mm
- 6) mit Einlaufklappe + 40 mm
- 7) mit Auslaufklappe + 40 mm
- 8) mit Deckenklappe + 45 mm

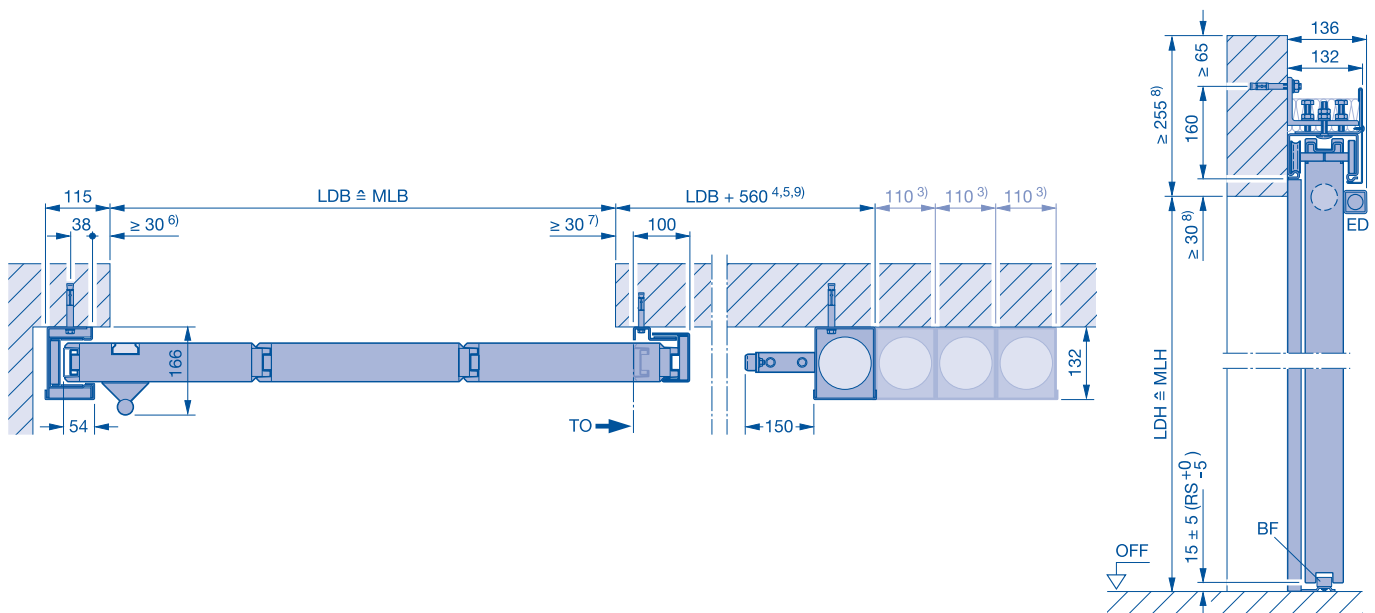
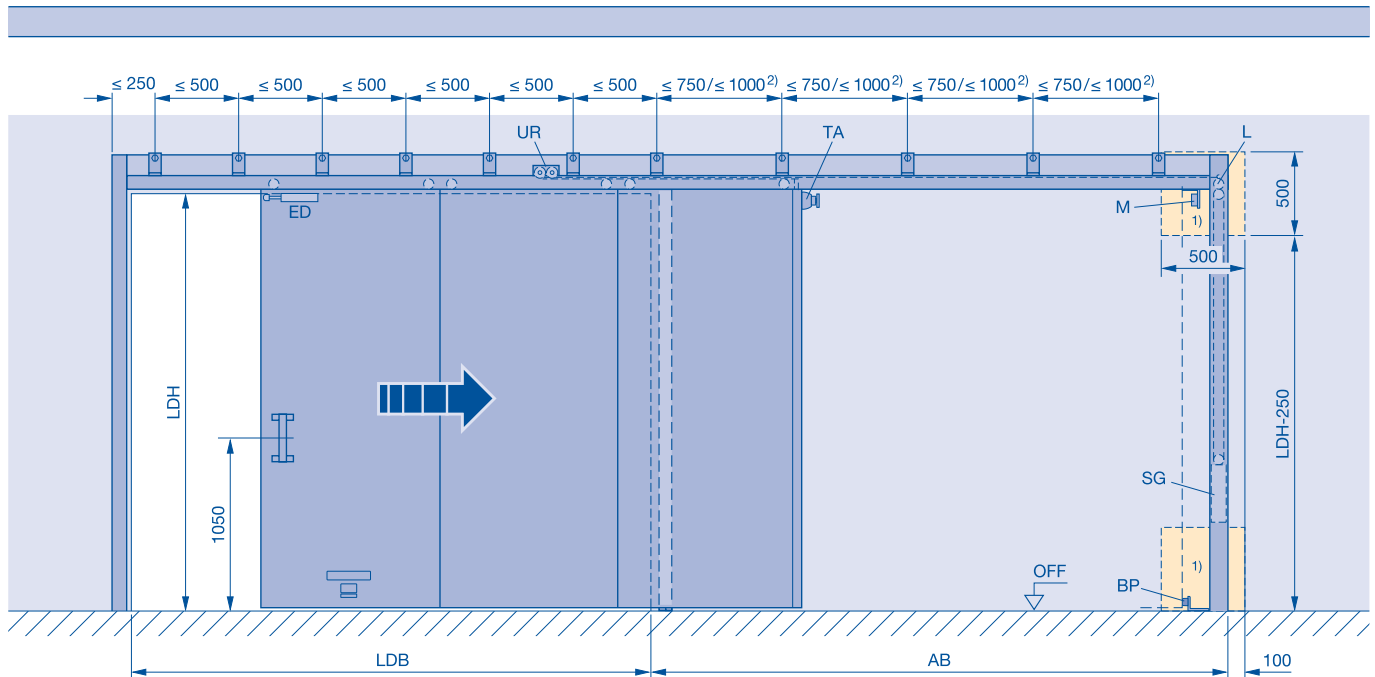
9) mit Freilauf + 250 mm

- AB Abstellbereich
 BF Bodenführungsrolle
 BP Bodenpuffer
 ED Endlagendämpfer
 L Laufregler
 LDB Lichte Durchgangsbreite
 LDH Lichte Durchgangshöhe
 M Magnet 24V DC
 MLB Mauerlichte Breite
 MLH Mauerlichte Höhe
 OFF Oberkante-Fertig-Fußboden
 SG Schließgewicht
 TA Teleskop-Anker
 TO Torvorderkante in Offenstellung

Einflügeliges Feuerschutzschiebetor

Typ FST 30-1, FST 90-1, FST 30-1-RS, FST 90-1-RS

Normal einlaufend, Gewicht umgelenkt, Wandmontage



Dargestellt: **rechts öffnend, links schließend**

Spiegelbildlich: **links öffnend, rechts schließend**

Ausführung 30-RS und 90-RS mit aufgesetzten Streifdichtungen

- 1) Revisionsöffnung 500 × 500 mm bei Vorsatzwand erforderlich, 500 × 500 mm bis 3 Gewichtskästen, Revisionsöffnungsbreite je weiteren Gewichtskasten + 110 mm
- 2) ≤ 750 mm wenn FST 90, FST 30 bei LDH > 4000 mm
≤ 1000 mm wenn FST 30 bei LDH ≤ 4000 mm
- 3) je weiteren Gewichtskasten + 110 mm
- 4) mit Öffnungshilfe Schnetz + 380 mm
- 5) mit Einlaufklappe + 40 mm
mit Auslaufklappe + 40 mm
mit Einlaufklappe und Auslaufklappe + 80 mm
- 6) mit Einlaufklappe + 40 mm
- 7) mit Auslaufklappe + 40 mm
- 8) mit Deckenklappe + 45 mm

9) mit Freilauf + 250 mm

AB Abstellbereich

BF Bodenführungsrolle

BP Bodenpuffer

ED Endlagendämpfer

L Laufregler

LDB Lichte Durchgangsbreite

LDH Lichte Durchgangshöhe

M Magnet 24V DC

MLB Mauerlichte Breite

MLH Mauerlichte Höhe

OFF Oberkante-Fertig-Fußboden

SG Schließgewicht

TA Teleskop-Anker

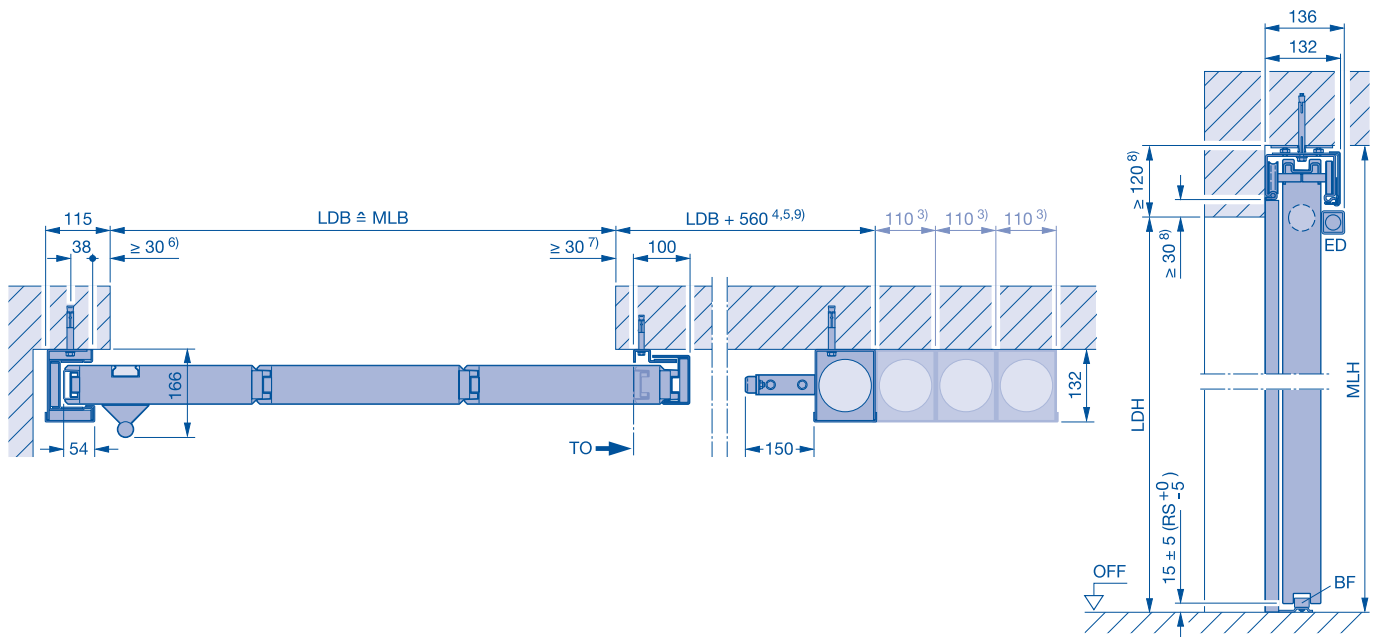
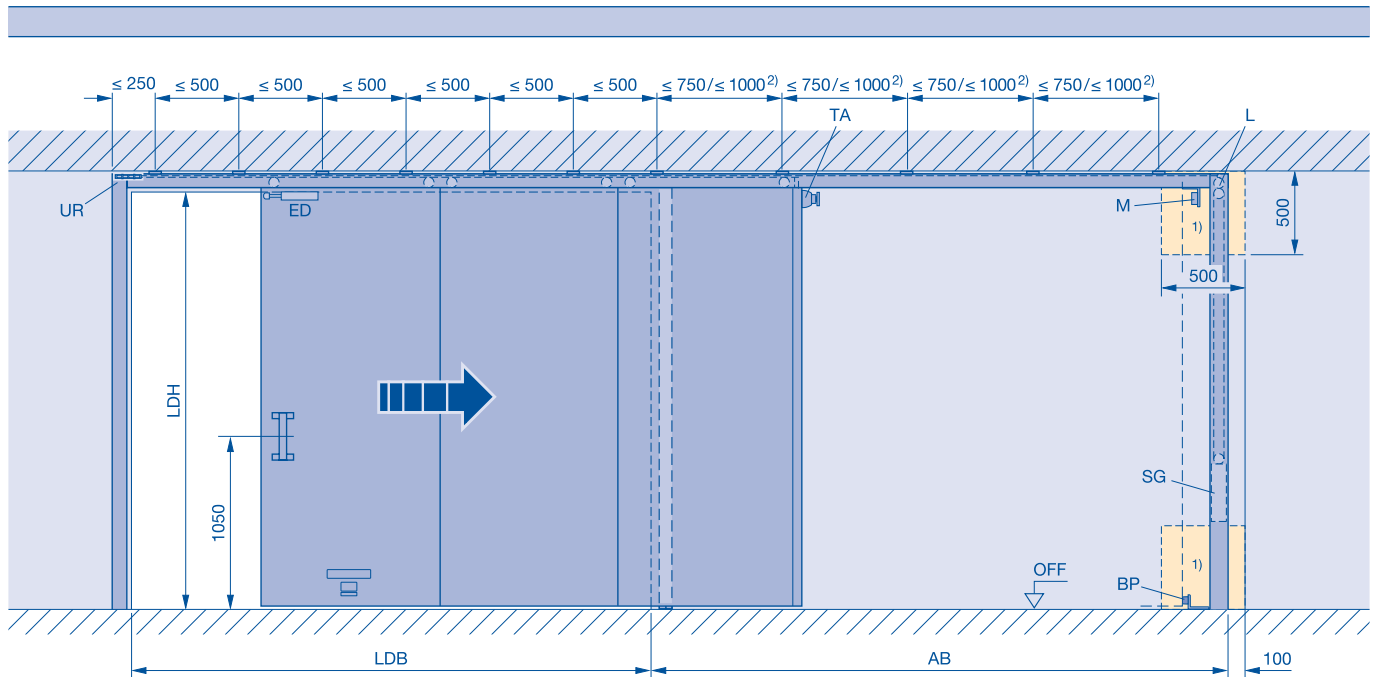
TO Torvorderkante in Offenstellung

UR Umlenkrollen

Einflügeliges Feuerschutzschiebetor

Typ FST 30-1, FST 90-1, FST 30-1-RS, FST 90-1-RS

Normal einlaufend, Gewicht umgelenkt, direkte Deckenmontage



Dargestellt: **rechts öffnend, links schließend**

Spiegelbildlich: **links öffnend, rechts schließend**

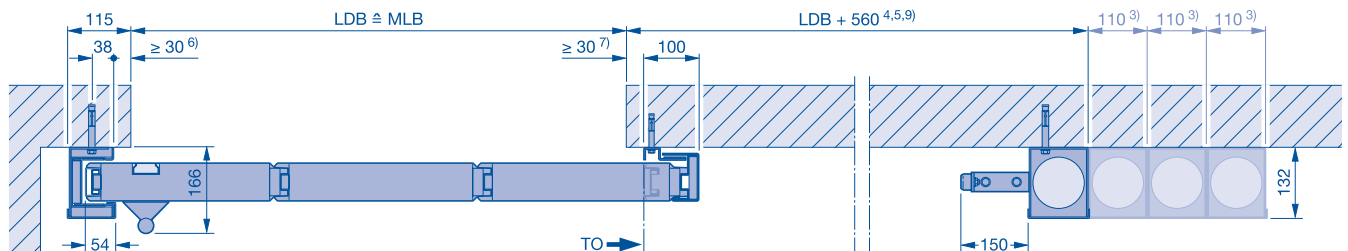
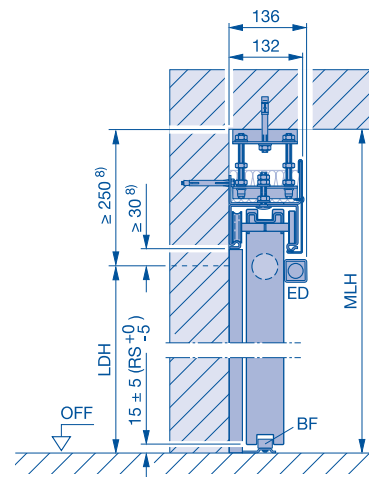
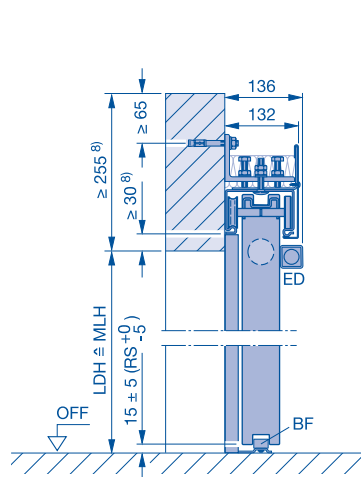
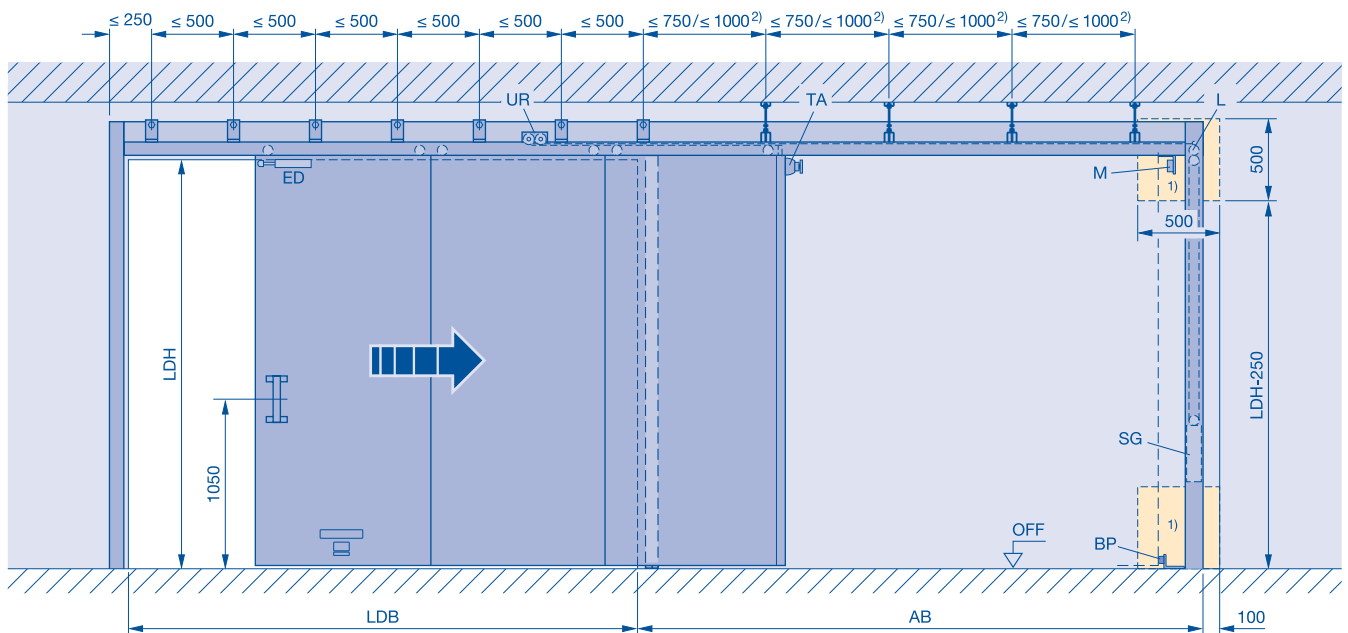
Ausführung 30-RS und 90-RS mit aufgesetzten Streifdichtungen

- | | |
|---|--|
| <p>1) Revisionsöffnung 500 × 500 mm bei Vorsatzwand erforderlich, 500 × 500 mm bis 3 Gewichtskästen, Revisionsöffnungsbreite je weiteren Gewichtskasten +110 mm</p> <p>2) ≤ 750 mm wenn FST 90, FST 30 bei LDH > 4000 mm
≤ 1000 mm wenn FST 30 bei LDH ≤ 4000 mm</p> <p>3) je weiteren Gewichtskasten + 110 mm</p> <p>4) mit Öffnungshilfe Schnetz + 380 mm</p> <p>5) mit Einlaufklappe + 40 mm
mit Auslaufklappe + 40 mm
mit Einlaufklappe und Auslaufklappe + 80 mm</p> <p>6) mit Einlaufklappe + 40 mm</p> <p>7) mit Auslaufklappe + 40 mm</p> <p>8) mit Deckenklappe + 45 mm</p> | <p>9) mit Freilauf + 250 mm</p> <p>AB Abstellbereich</p> <p>BF Bodenführungsrolle</p> <p>BP Bodenpuffer</p> <p>ED Endlagendämpfer</p> <p>L Laufregler</p> <p>LDB Lichte Durchgangsbreite</p> <p>LDH Lichte Durchgangshöhe</p> <p>M Magnet 24V DC</p> <p>MLB Mauerlichte Breite</p> <p>MLH Mauerlichte Höhe</p> <p>OFF Oberkante-Fertig-Fußboden</p> <p>SG Schließgewicht</p> <p>TA Teleskop-Anker</p> <p>TO Torvorderkante in Offenstellung</p> <p>UR Umlenkrollen</p> |
|---|--|

Einflügeliges Feuerschutzschiebetor

Typ FST 30-1, FST 90-1, FST 30-1-RS, FST 90-1-RS

Normal einlaufend, Gewicht umgelenkt, abgehängte Deckenmontage (im Abstellbereich)



Dargestellt: **rechts öffnend, links schließend**

Spiegelbildlich: **links öffnend, rechts schließend**

Ausführung 30-RS und 90-RS mit aufgesetzten Streifdichtungen

- 1) Revisionsöffnung 500 x 500 mm bei Vorsatzwand erforderlich, 500 x 500 mm bis 3 Gewichtskästen, Revisionsöffnungsbreite je weiteren Gewichtskasten + 110 mm
- 2) ≤ 750 mm wenn FST 90, FST 30 bei $LDH > 4000$ mm
 ≤ 1000 mm wenn FST 30 bei $LDH \leq 4000$ mm
je weiteren Gewichtskasten + 110 mm
- 4) mit Öffnungshilfe Schnetz + 380 mm
- 5) mit Einlaufklappe + 40 mm
mit Auslaufklappe + 40 mm
mit Einlaufklappe und Auslaufklappe + 80 mm
- 6) mit Einlaufklappe + 40 mm
- 7) mit Auslaufklappe + 40 mm
- 8) mit Deckenklappe + 45 mm

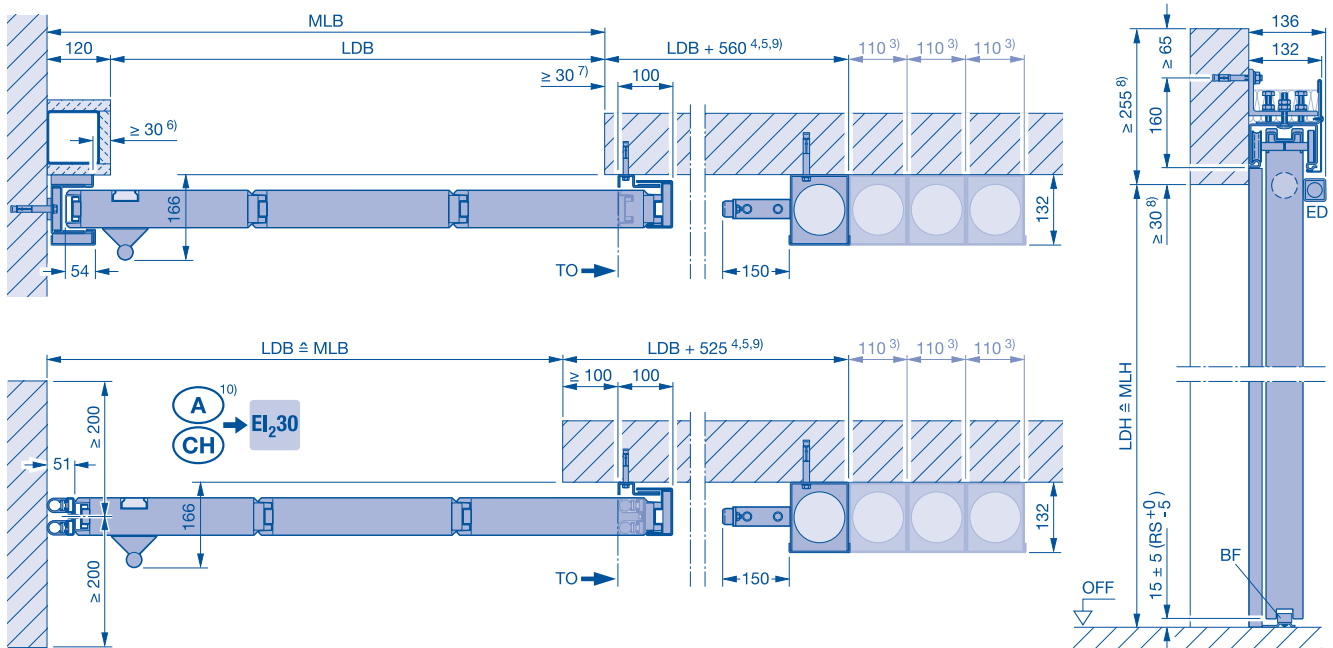
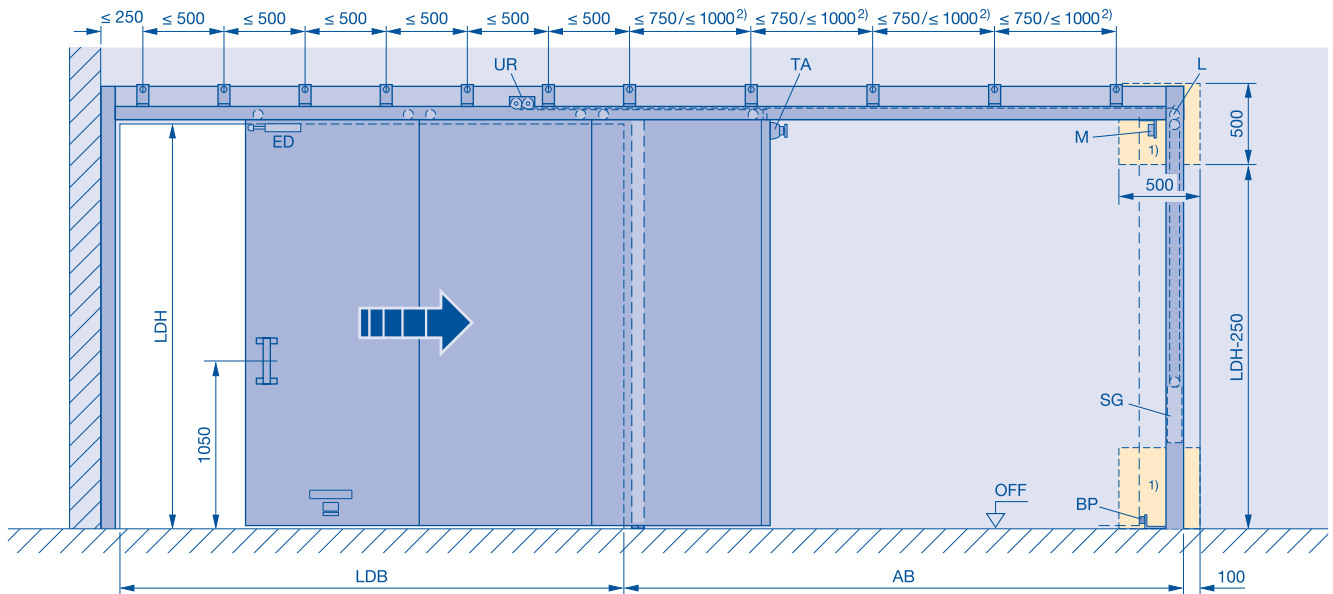
9) mit Freilauf + 250 mm

- AB Abstellbereich
BF Bodenführungsrolle
BP Bodenpuffer
ED Endlagendämpfer
L Laufregler
LDB Lichte Durchgangsbreite
LDH Lichte Durchgangshöhe
M Magnet 24V DC
MLB Mauerlichte Breite
MLH Mauerlichte Höhe
OFF Oberkante-Fertig-Fußboden
SG Schließgewicht
TA Teleskop-Anker
TO Torvorderkante in Offenstellung
UR Umlenkrollen

Einflügeliges Feuerschutzschiebetor

Typ FST 30-1, FST 90-1, FST 30-1-RS, FST 90-1-RS

Stumpf einlaufend, Gewicht umgelenkt, Wandmontage



Dargestellt: **rechts öffnend, links schließend**

Spiegelbildlich: **links öffnend, rechts schließend**

Ausführung 30-RS und 90-RS mit aufgesetzten Streifdichtungen

- 1) Revisionsöffnung 500 × 500 mm bei Vorsatzwand erforderlich, 500 × 500 mm bis 3 Gewichtskästen, Revisionsöffnungsbreite je weiteren Gewichtskasten + 110 mm
- 2) ≤ 750 mm wenn FST 90, FST 30 bei LDH > 4000 mm
≤ 1000 mm wenn FST 30 bei LDH ≤ 4000 mm
je weiteren Gewichtskasten + 110 mm
- 3) mit Öffnungshilfe Schnetz + 380 mm
- 5) mit Einlaufklappe + 40 mm
mit Auslaufklappe + 40 mm
mit Einlaufklappe und Auslaufklappe + 80 mm
- 6) mit Einlaufklappe + 40 mm
- 7) mit Auslaufklappe + 40 mm
- 8) mit Deckenklappe + 45 mm
- 9) mit Freilauf + 250 mm

10) zugelassen nur in Österreich und der Schweiz

Hinweis:

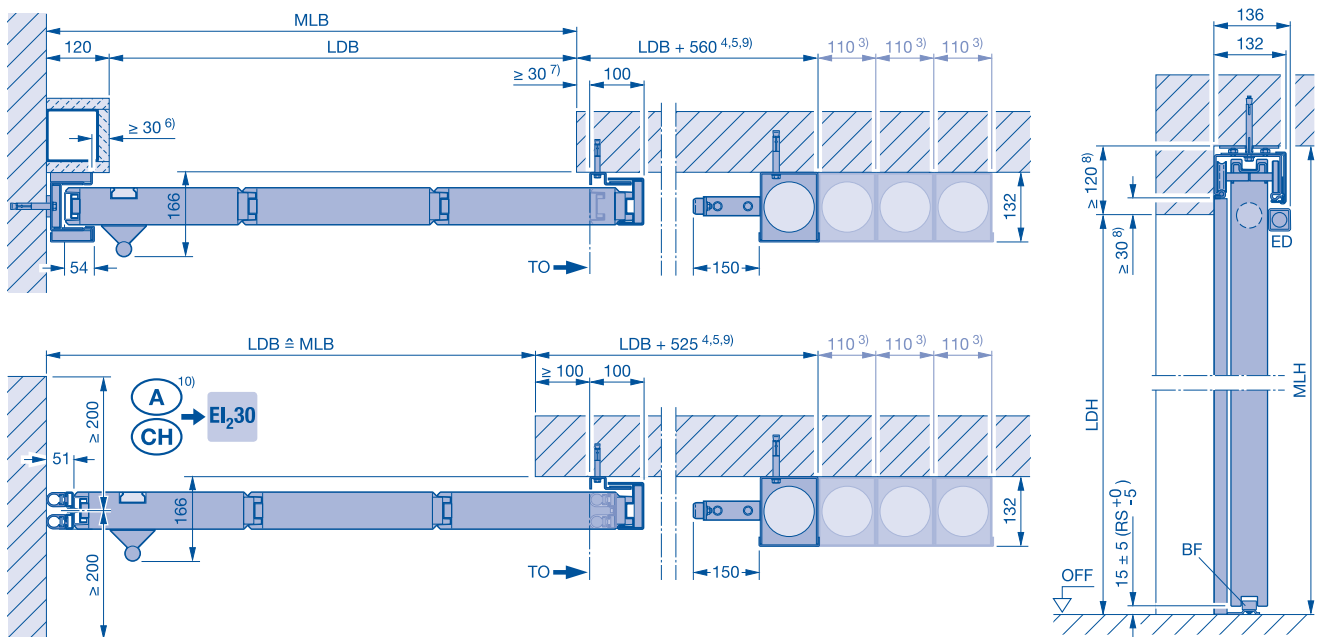
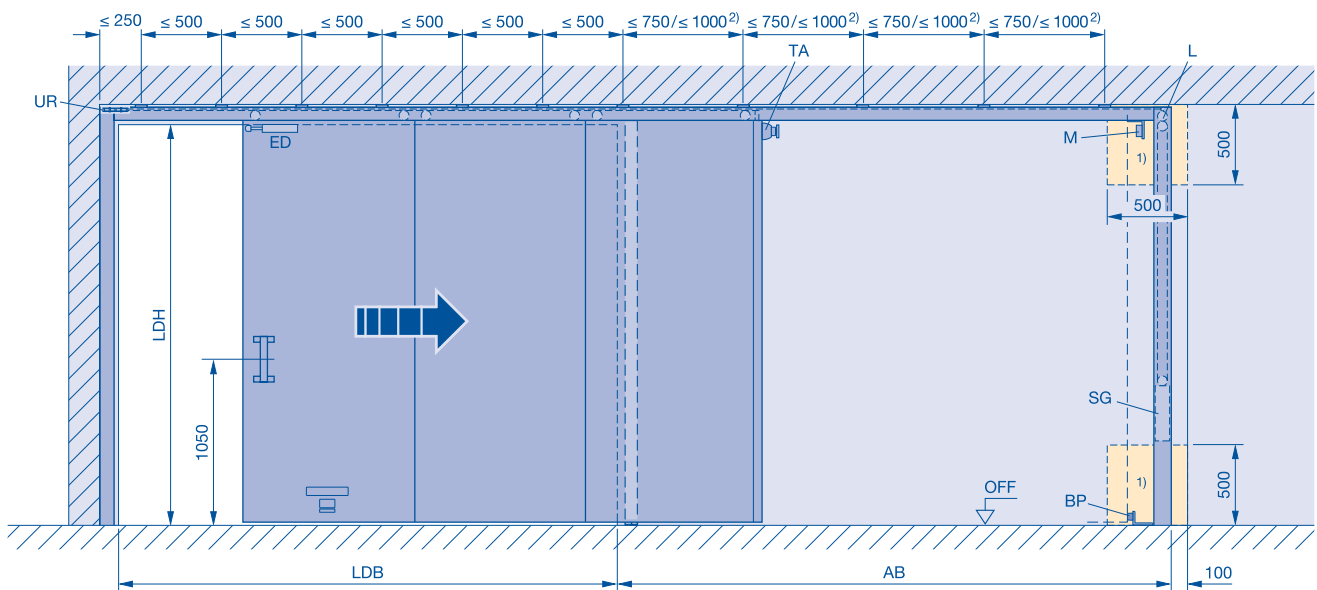
Die Wand muss im Aufaufbereich absolut Lotrecht ausgeführt werden!

- AB** Abstellbereich
BF Bodenführungsrolle
BP Bodenpuffer
ED Endlagendämpfer
L Laufregler
LDB Lichte Durchgangsbreite
LDH Lichte Durchgangshöhe
M Magnet 24V DC
MLB Mauerlichte Breite
MLH Mauerlichte Höhe
OFF Oberkante-Fertig-Fußboden
SG Schließgewicht
TA Teleskop-Anker
TO Torvorderkante in Offenstellung
UR Umlenkrollen

Einflügeliges Feuerschutzschiebetor

Typ FST 30-1, FST 90-1, FST 30-1-RS, FST 90-1-RS

Stumpf einlaufend, Gewicht umgelenkt, direkte Deckenmontage



Dargestellt: **rechts öffnend, links schließend**

Spiegelbildlich: **links öffnend, rechts schließend**

Ausführung 30-RS und 90-RS mit aufgesetzten Streifdichtungen

- 1) Revisionsöffnung 500 × 500 mm bei Vorsatzwand erforderlich, 500 × 500 mm bis 3 Gewichtskästen, Revisionsöffnungsbreite je weiteren Gewichtskasten + 110 mm
- 2) ≤ 750 mm wenn FST 90, FST 30 bei LDH > 4000 mm
≤ 1000 mm wenn FST 30 bei LDH ≤ 4000 mm
- 3) je weiteren Gewichtskasten + 110 mm
- 4) mit Öffnungshilfe Schnetz + 380 mm
- 5) mit Einlaufklappe + 40 mm
mit Auslaufklappe + 40 mm
mit Einlaufklappe und Auslaufklappe + 80 mm
- 6) mit Einlaufklappe + 40 mm
- 7) mit Auslaufklappe + 40 mm
- 8) mit Deckenklappe + 45 mm
- 9) mit Freilauf + 250 mm

10) zugelassen nur in Österreich und der Schweiz

Hinweis:

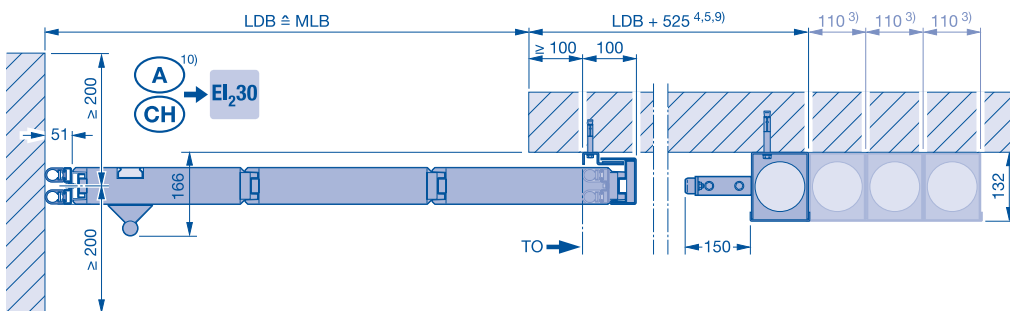
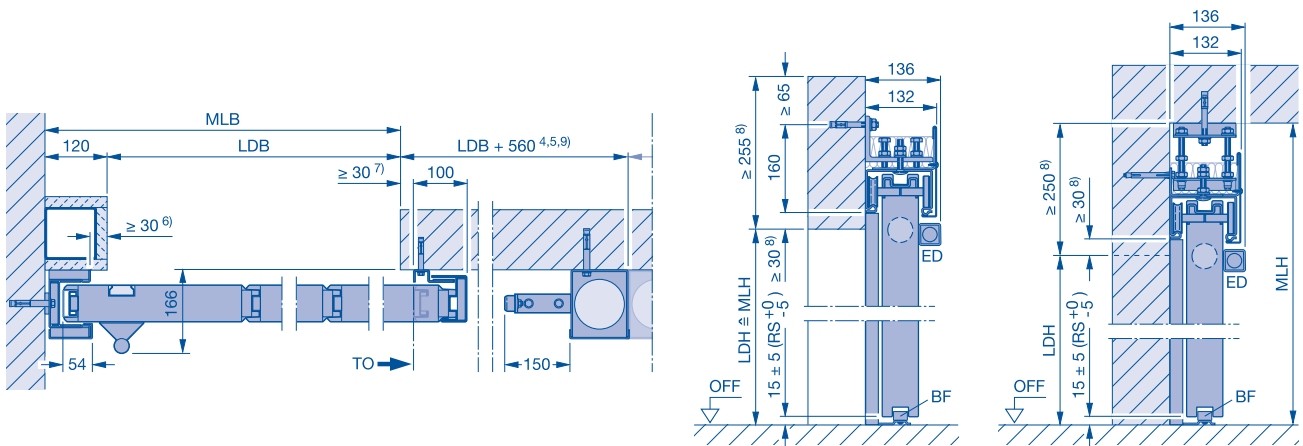
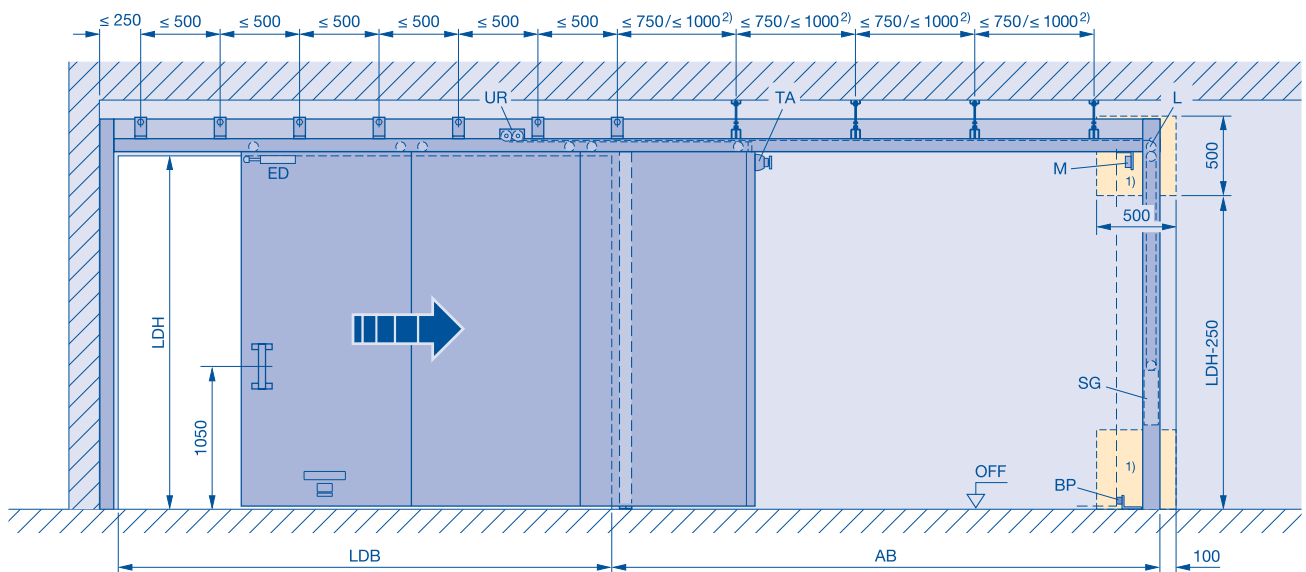
Die Wand muss im Auflaufbereich absolut Lotrecht ausgeführt werden!

- AB** Abstellbereich
BF Bodenführungsrolle
BP Bodenpuffer
ED Endlagendämpfer
L Laufregler
LDB Lichte Durchgangsbreite
LDH Lichte Durchgangshöhe
M Magnet 24V DC
MLB Mauerlichte Breite
MLH Mauerlichte Höhe
OFF Oberkante-Fertig-Fußboden
SG Schließgewicht
TA Teleskop-Anker
TO Torvorderkante in Offenstellung
UR Umlenkrollen

Einflügeliges Feuerschutzschiebetor

Typ FST 30-1, FST 90-1, FST 30-1-RS, FST 90-1-RS

Stumpf einlaufend, Gewicht umgelenkt, abgehängte Deckenmontage (im Abstellbereich)



Dargestellt: **rechts öffnend, links schließend**

Spiegelbildlich: **links öffnend, rechts schließend**

Ausführung 30-RS und 90-RS mit aufgesetzten Streifendichtungen

- 1) Revisionsöffnung 500 x 500 mm bei Vorsatzwand erforderlich, 500 x 500 mm bis 3 Gewichtskästen, Revisionsöffnungsbreite je weiteren Gewichtskasten + 110 mm
- 2) ≤ 750 mm wenn FST 90, FST 30 bei LDH > 4000 mm
≤ 1000 mm wenn FST 30 bei LDH ≤ 4000 mm
- 3) je weiteren Gewichtskasten + 110 mm
- 4) mit Öffnungshilfe Schnetz + 380 mm
- 5) mit Einlaufklappe + 40 mm
mit Auslaufklappe + 40 mm
mit Einlaufklappe und Auslaufklappe + 80 mm
- 6) mit Einlaufklappe + 40 mm
- 7) mit Auslaufklappe + 40 mm
- 8) mit Deckenklappe + 45 mm
- 9) mit Freilauf + 250 mm

10) zugelassen nur in Österreich und der Schweiz

Hinweis:

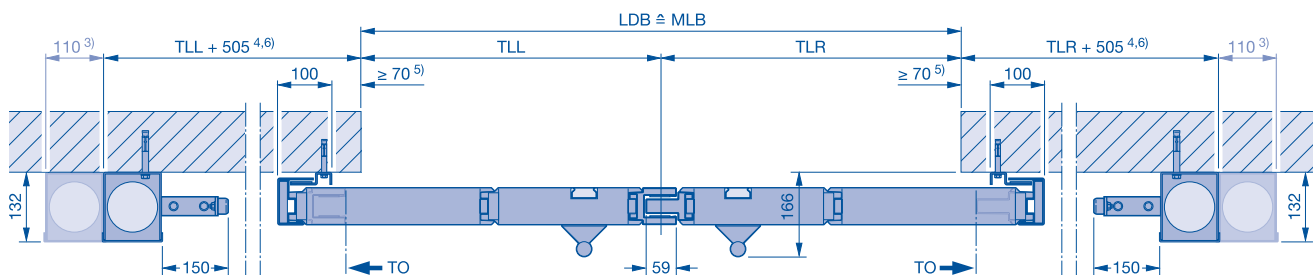
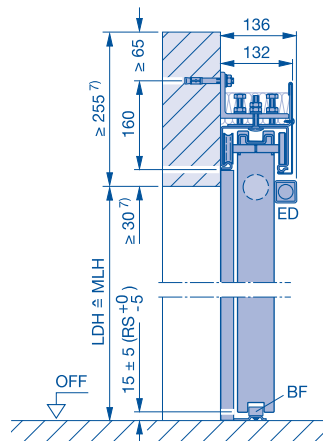
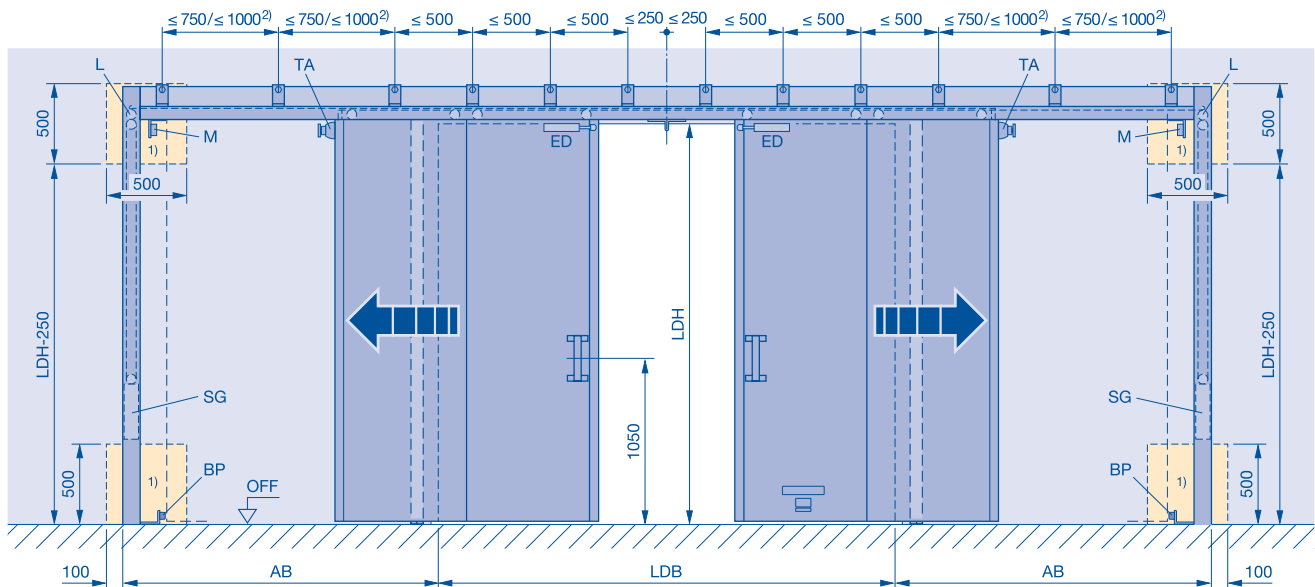
Die Wand muss im Aufaufbereich absolut Lotrecht ausgeführt werden!

- AB** Abstellbereich
BF Bodenführungsrolle
BP Bodenpuffer
ED Endlagendämpfer
L Laufregler
LDB Lichte Durchgangsbreite
LDH Lichte Durchgangshöhe
M Magnet 24V DC
MLB Mauerlichte Breite
MLH Mauerlichte Höhe
OFF Oberkante-Fertig-Fußboden
SG Schließgewicht
TA Teleskop-Anker
TO Torvorderkante in Offenstellung
UR Umlenkrollen

Zweiflügeliges Feuerschutzschiebetor

Typ FST 30-2, FST 90-2, FST 30-2-RS, FST 90-2-RS

Wandmontage



Dargestellt: **beidseitig öffnend, mittig schließend, gleiche Teilung.**

Auch eine ungleiche Teilung ist möglich.

Ausführung 30-RS und 90-RS mit aufgesetzten Streifendichtungen

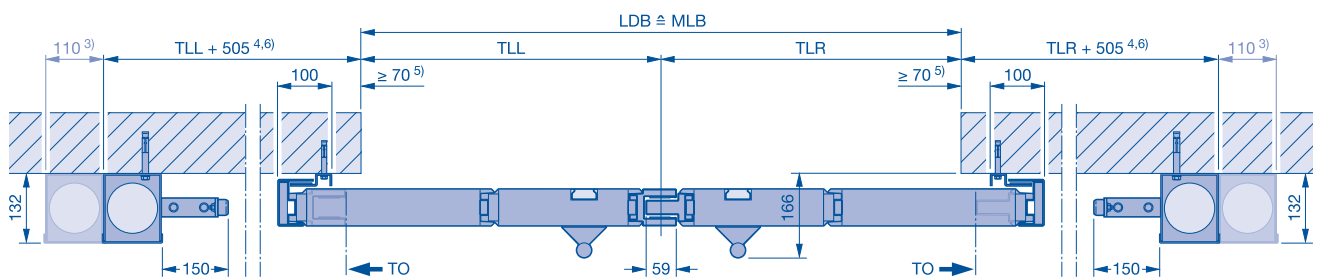
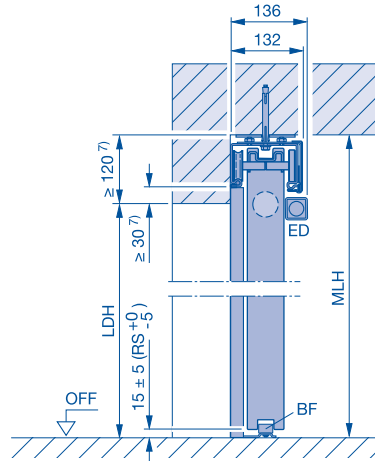
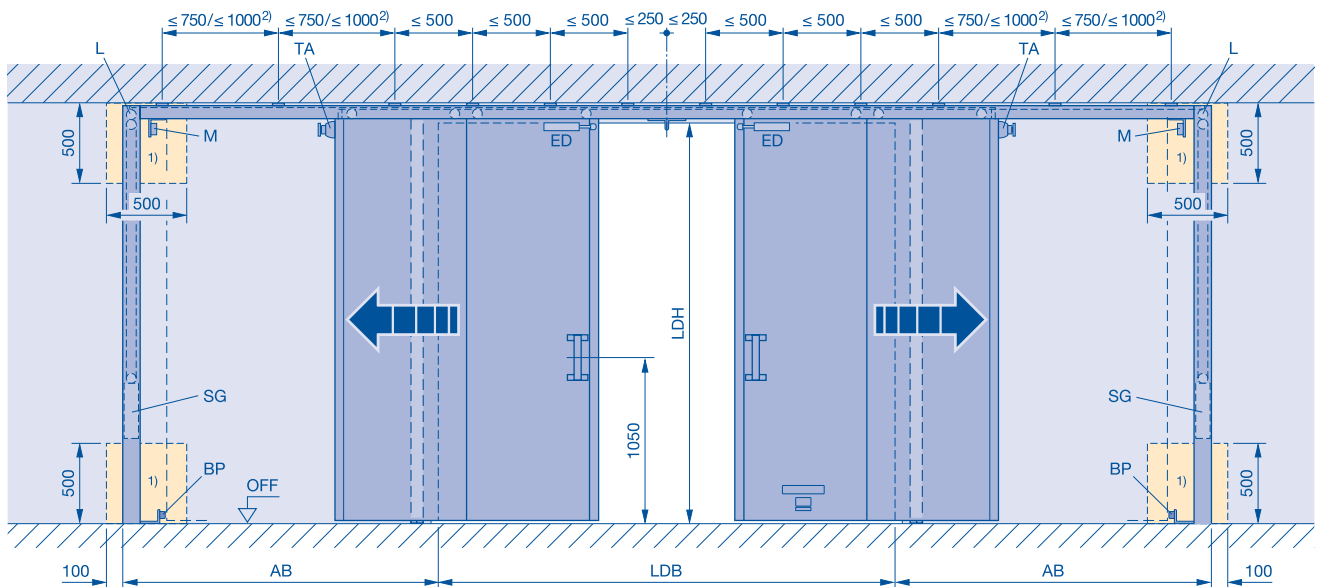
- 1) Revisionsöffnung 500 × 500 mm bei Vorsatzwand erforderlich, 500 × 500 mm bis 3 Gewichtskästen, Revisionsöffnungsbreite je weiteren Gewichtskasten + 110 mm
- 2) ≤ 750 mm wenn FST 90, FST 30 bei LDH > 4000 mm
≤ 1000 mm wenn FST 30 bei LDH ≤ 4000 mm
- 3) je weiteren Gewichtskasten + 110 mm
mit Öffnungshilfe Schnetz + 380 mm
- 4) **Hinweis:** bei asymmetrischer Teilung sind 2 Öffnungshilfen erforderlich (jeweils bei Laufschienenende)
mit Auslaufklappe + 15 mm
mit Auslaufklappe + 30 mm
mit Deckenklappe + 45 mm

- AB Abstellbereich
- BF Bodenführungsrolle
- BP Bodenpuffer
- ED Endlagendämpfer
- L Laufregler
- LDB Lichte Durchgangsbreite
- LDH Lichte Durchgangshöhe
- M Magnet 24V DC
- MLB Mauerlichte Breite
- MLH Mauerlichte Höhe
- OFF Oberkante-Fertig-Fußboden
- SG Schließgewicht
- TA Teleskop-Anker
- TLL Teilung links
- TLR Teilung rechts
- TO Torvorderkante in Offenstellung

Zweiflügeliges Feuerschutzschiebetor

Typ FST 30-2, FST 90-2, FST 30-2-RS, FST 90-2-RS

Direkte Deckenmontage



Dargestellt: **beidseitig öffnend, mittig schließend, gleiche Teilung.**

Auch eine ungleiche Teilung ist möglich.

Ausführung 30-RS und 90-RS mit aufgesetzten Streifdichtungen

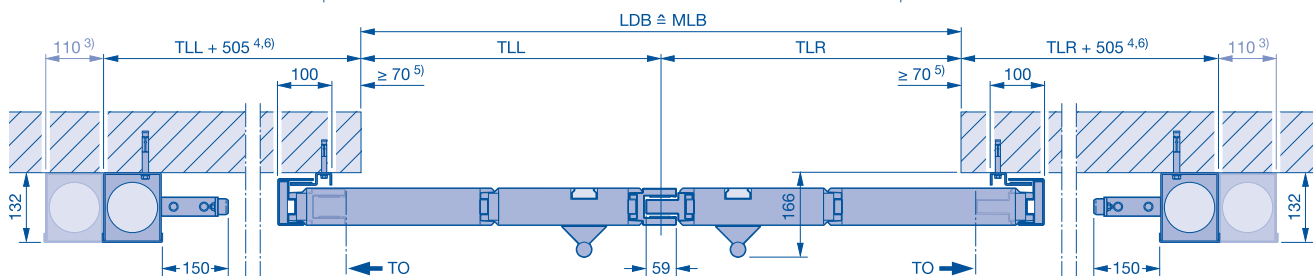
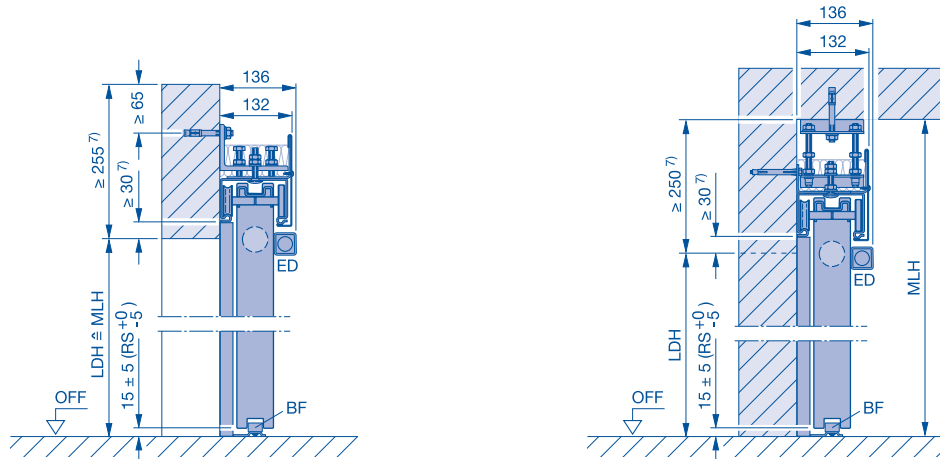
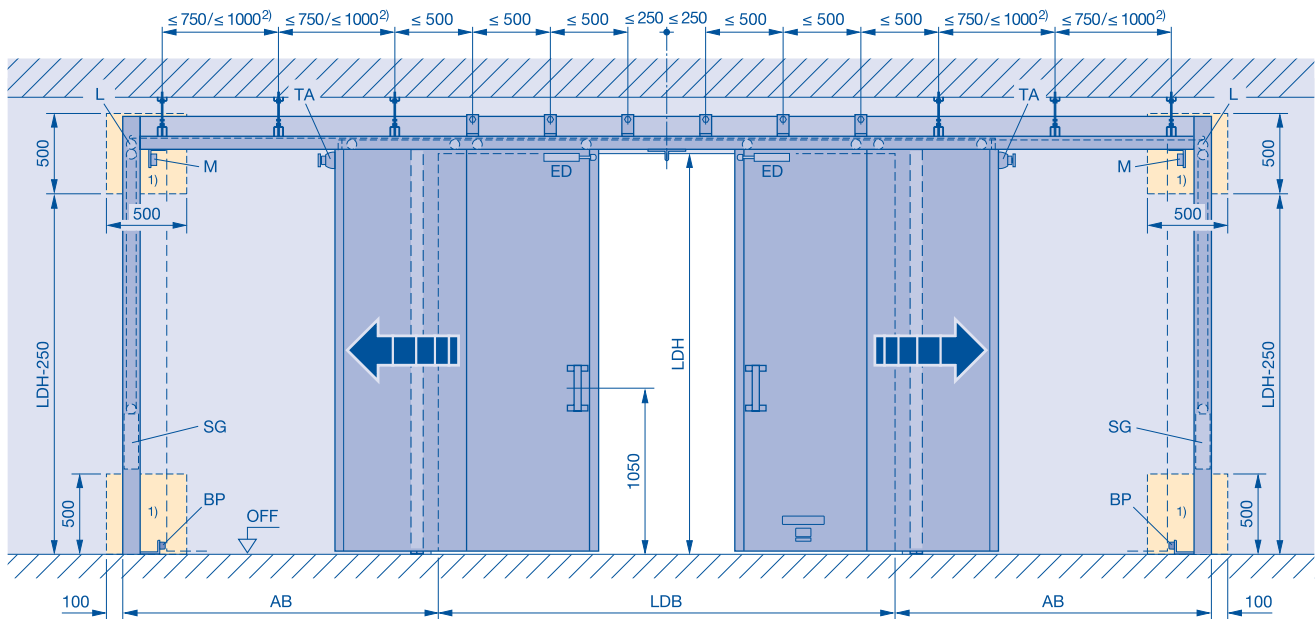
- 1) Revisionsöffnung 500 × 500 mm bei Vorsatzwand erforderlich, 500 × 500 mm bis 3 Gewichtskästen, Revisionsöffnungsbreite je weiteren Gewichtskasten +110 mm
- 2) ≤ 750 mm wenn FST 90, FST 30 bei LDH > 4000 mm
≤ 1000 mm wenn FST 30 bei LDH ≤ 4000 mm
- 3) je weiteren Gewichtskasten +110 mm
- 4) mit Öffnungshilfe Schnetz + 380 mm
Hinweis: bei asymmetrischer Teilung sind 2 Öffnungshilfen erforderlich (jeweils bei Laufschienenende)
- 5) mit Auslaufklappe + 15 mm
- 6) mit Auslaufklappe + 30 mm
- 7) mit Deckenklappe + 45 mm

- AB** Abstellbereich
- BF** Bodenführungsrolle
- BP** Bodenpuffer
- ED** Endlagendämpfer
- L** Laufregler
- LDB** Lichte Durchgangsbreite
- LDH** Lichte Durchgangshöhe
- M** Magnet 24V DC
- MLB** Mauerlichte Breite
- MLH** Mauerlichte Höhe
- OFF** Oberkante-Fertig-Fußboden
- SG** Schließgewicht
- TA** Teleskop-Anker
- TLL** Teilung links
- TLR** Teilung rechts
- TO** Torvorderkante in Offenstellung

Zweiflügeliges Feuerschutzschiebetor

Typ FST 30-2, FST 90-2, FST 30-2-RS, FST 90-2-RS

Abgehängte Deckenmontage (im Abstellbereich)



Dargestellt: **beidseitig öffnend, mittig schließend, gleiche Teilung.**
Auch eine ungleiche Teilung ist möglich.

Ausführung 30-RS und 90-RS mit aufgesetzten Streifdichtungen

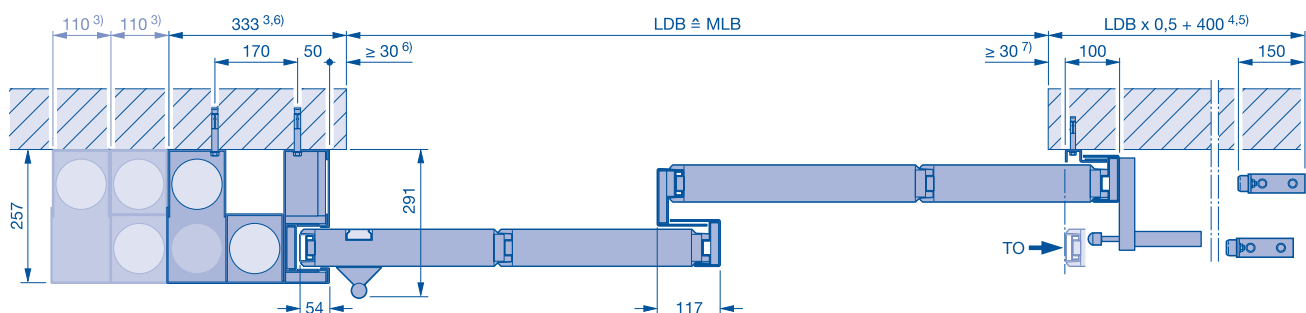
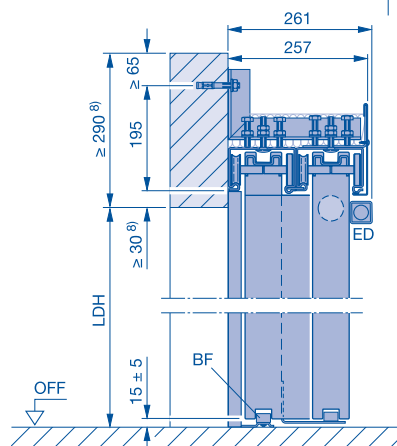
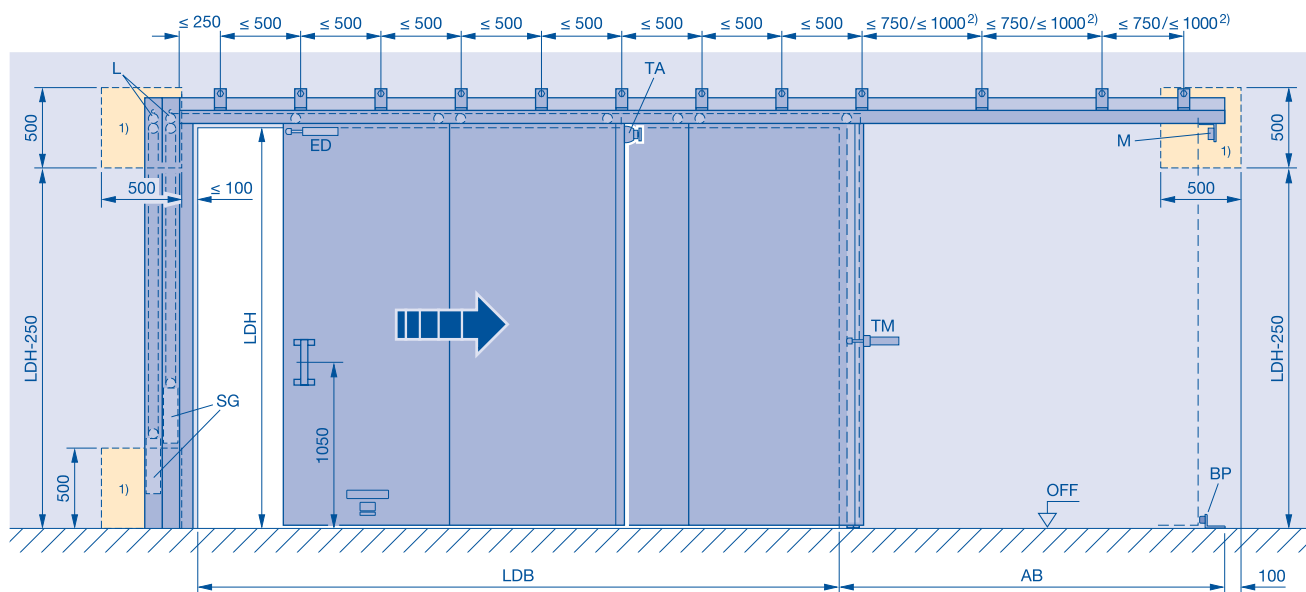
- 1) Revisionsöffnung 500 x 500 mm bei Vorsatzwand erforderlich, 500 x 500 mm bis 3 Gewichtskästen, Revisionsöffnungsbreite je weiteren Gewichtskasten +110 mm
- 2) ≤ 750 mm wenn FST 90, FST 30 bei $LDH > 4000$ mm
 ≤ 1000 mm wenn FST 30 bei $LDH \le 4000$ mm
- 3) je weiteren Gewichtskasten + 110 mm
- 4) mit Öffnungshilfe Schnetz + 380 mm
Hinweis: bei asymmetrischer Teilung sind 2 Öffnungshilfen erforderlich (jeweils bei Laufschienenende)
- 5) mit Auslaufklappe + 15 mm
- 6) mit Auslaufklappe + 30 mm
- 7) mit Deckenklappe + 45 mm

- AB** Abstellbereich
- BF** Bodenführungsrolle
- BP** Bodenpuffer
- ED** Endlagendämpfer
- L** Laufregler
- LDB** Lichte Durchgangsbreite
- LDH** Lichte Durchgangshöhe
- M** Magnet 24V DC
- MLB** Mauerlichte Breite
- MLH** Mauerlichte Höhe
- OFF** Oberkante-Fertig-Fußboden
- SG** Schließgewicht
- TA** Teleskop-Anker
- TLL** Teilung links
- TLR** Teilung rechts
- TO** Torvorderkante in Offenstellung

Teleskop-Feuerschutzschiebetor

Typ FST 30-1-T2, FST 90-1-T2

Normal einlaufend, Wandmontage



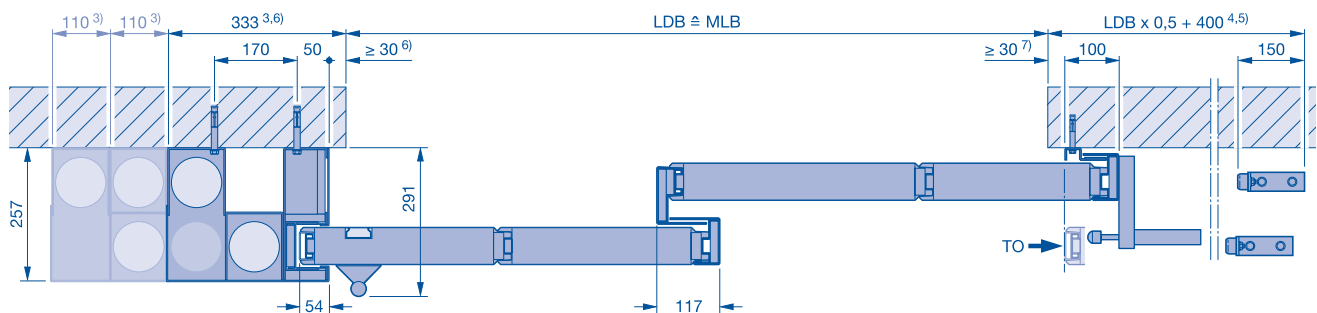
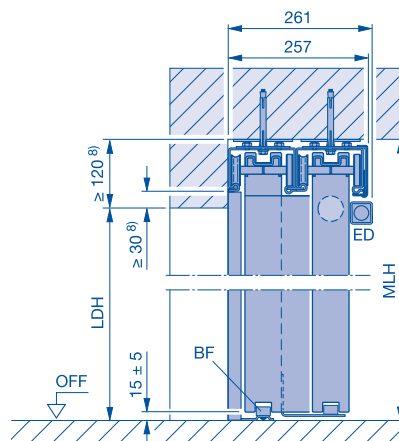
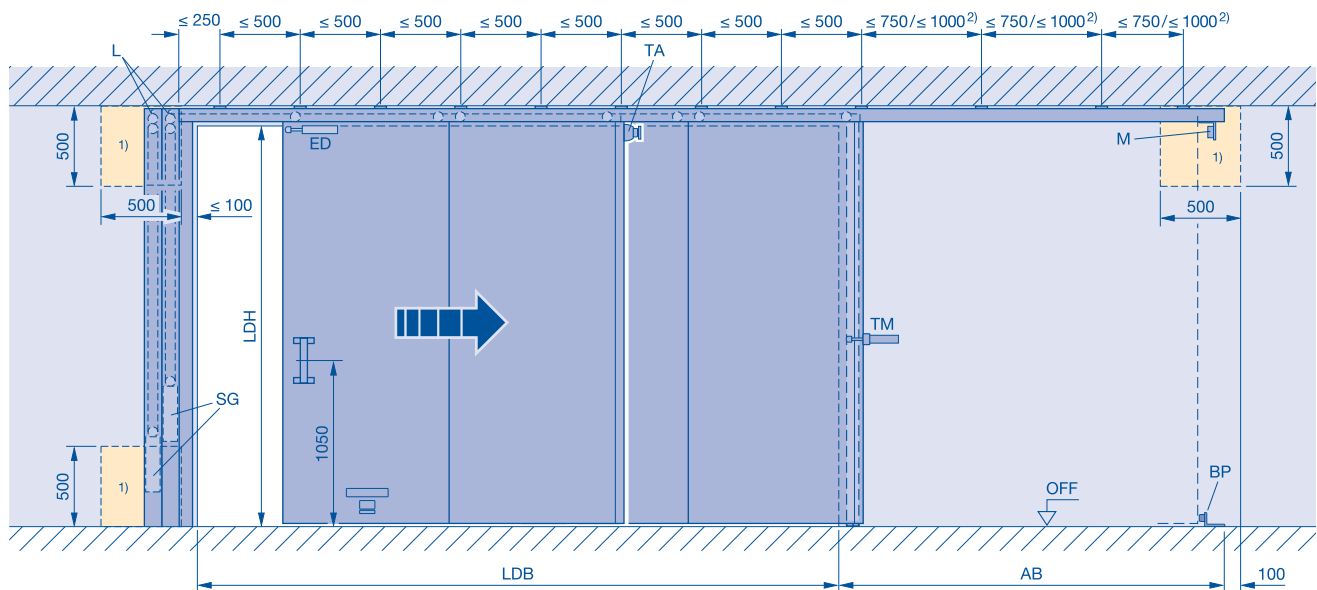
- Dargestellt: **rechts öffnend, links schließend**
 Spiegelbildlich: **links öffnend, rechts schließend**
- 1) Revisionsöffnung 500 x 500 mm bei Vorsatzwand erforderlich, 500 x 500 mm bis 3 Gewichtskästen, Revisionsöffnungsweite je weiteren Gewichtskasten +110 mm
 - 2) ≤ 750 mm wenn FST 90, FST 30 bei LDH > 4000 mm
 ≤ 1000 mm wenn FST 30 bei LDH ≤ 4000 mm
 - 3) je weiteren Gewichtskasten +110 mm
 - 4) mit Öffnungshilfe Schnetz + 380 mm
 - 5) mit Einlaufklappe + 40 mm
 mit Auslaufklappe + 40 mm
 mit Einlaufklappe und Auslaufklappe + 80 mm
 - 6) mit Einlaufklappe + 40 mm
 - 7) mit Auslaufklappe + 40 mm
 - 8) mit Deckenklappe + 45 mm

- AB Abstellbereich
- BF Bodenführungsrolle
- BP Bodenpuffer
- ED Endlagendämpfer
- L Laufregler
- LDB Lichte Durchgangsbreite
- LDH Lichte Durchgangshöhe
- M Magnet 24V DC
- MLB Mauerlichte Breite
- MLH Mauerlichte Höhe
- OFF Oberkante-Fertig-Fußboden
- SG Schließgewicht
- TA Teleskop-Anker
- TM Tormitnehmer
- TO Torvorderkante in Offenstellung

Teleskop-Feuerschutzschiebetor

Typ FST 30-1-T2, FST 90-1-T2

Normal einlaufend, direkte Deckenmontage



Dargestellt: **rechts öffnend, links schließend**
Spiegelbildlich: **links öffnend, rechts schließend**

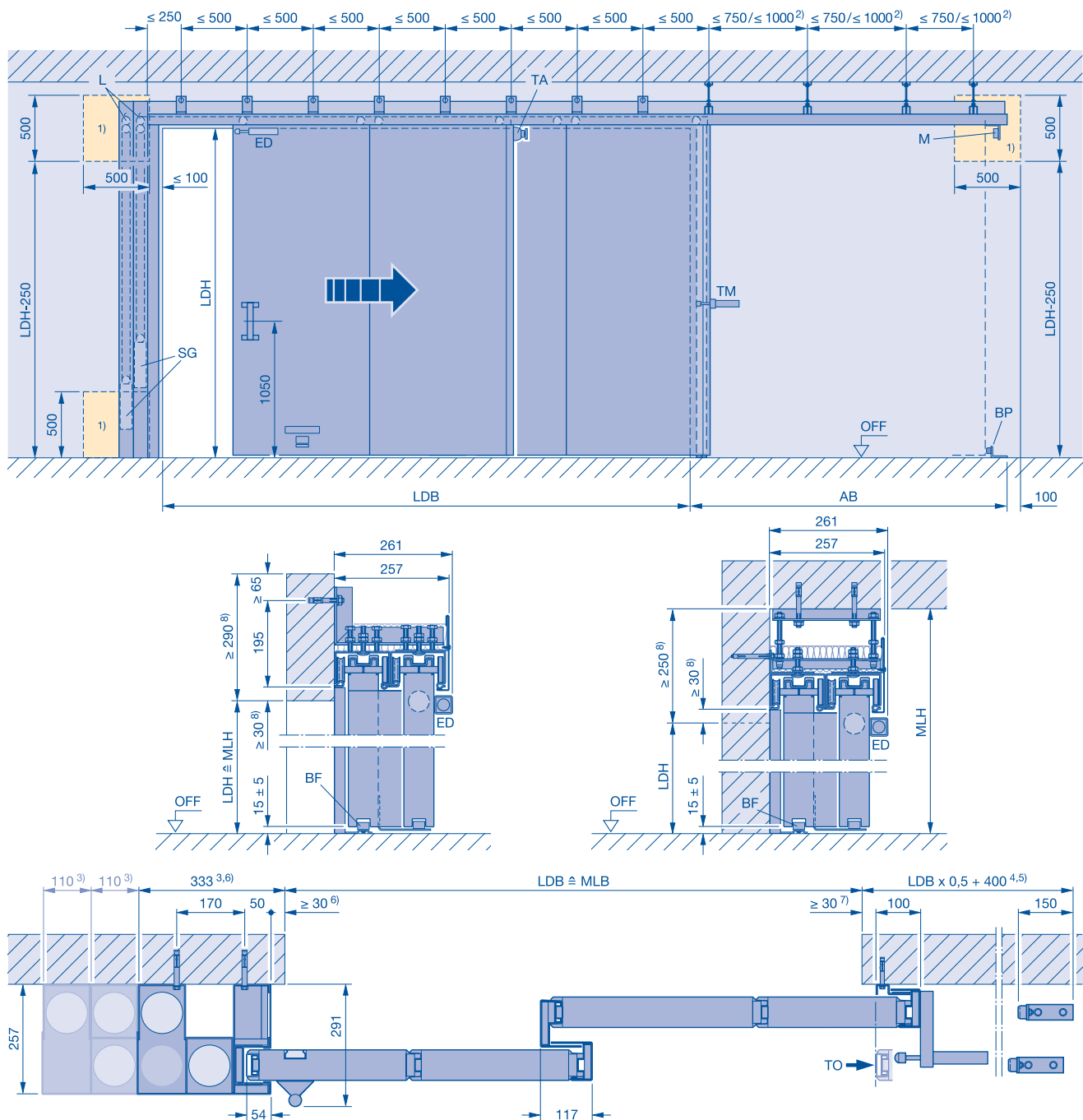
- 1) Revisionsöffnung 500 × 500 mm bei Vorsatzwand erforderlich, 500 × 500 mm bis 3 Gewichtskästen, Revisionsöffnungsbreite je weiteren Gewichtskasten +110 mm
- 2) ≤ 750 mm wenn FST 90, FST 30 bei LDH > 4000 mm
≤ 1000 mm wenn FST 30 bei LDH ≤ 4000 mm
je weiteren Gewichtskasten +110 mm
- 3) mit Öffnungshilfe Schnetz + 380 mm
- 4) mit Einlaufklappe + 40 mm
- 5) mit Auslaufklappe + 40 mm
mit Einlaufklappe und Auslaufklappe + 80 mm
- 6) mit Einlaufklappe + 40 mm
- 7) mit Auslaufklappe + 40 mm
- 8) mit Deckenklappe + 45 mm

- AB Abstellbereich
- BF Bodenführungsrolle
- BP Bodenpuffer
- ED Endlagendämpfer
- L Laufregler
- LDB Lichte Durchgangsbreite
- LDH Lichte Durchgangshöhe
- M Magnet 24V DC
- MLB Mauerlichte Breite
- MLH Mauerlichte Höhe
- OFF Oberkante-Fertig-Fußboden
- SG Schließgewicht
- TA Teleskop-Anker
- TM Tormitnehmer
- TO Torvorderkante in Offenstellung

Teleskop-Feuerschutzschiebetor

Typ FST 30-1-T2, FST 90-1-T2

Normal einlaufend, abgehängte Deckenmontage (im Abstellbereich)



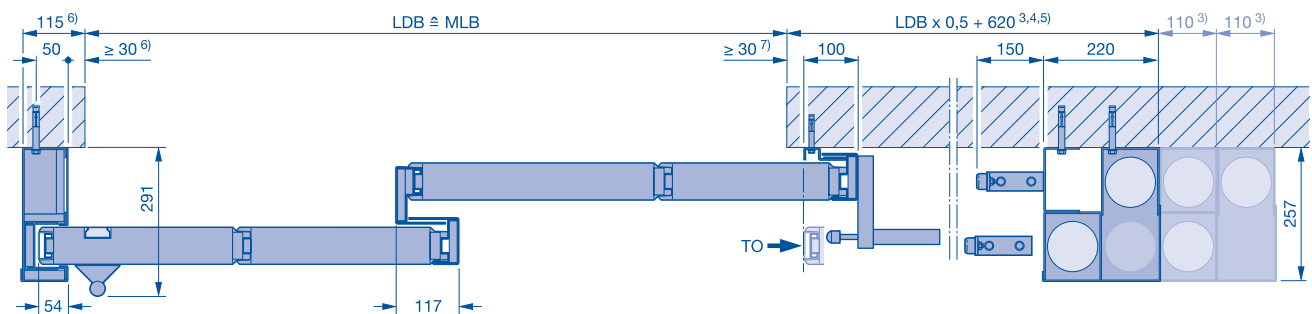
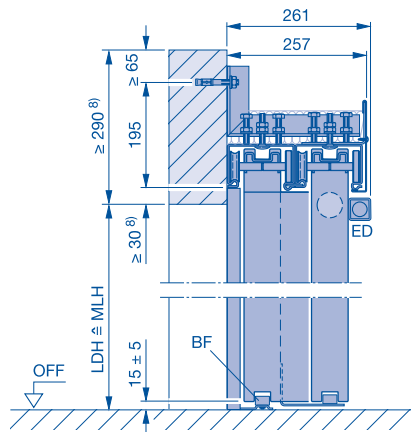
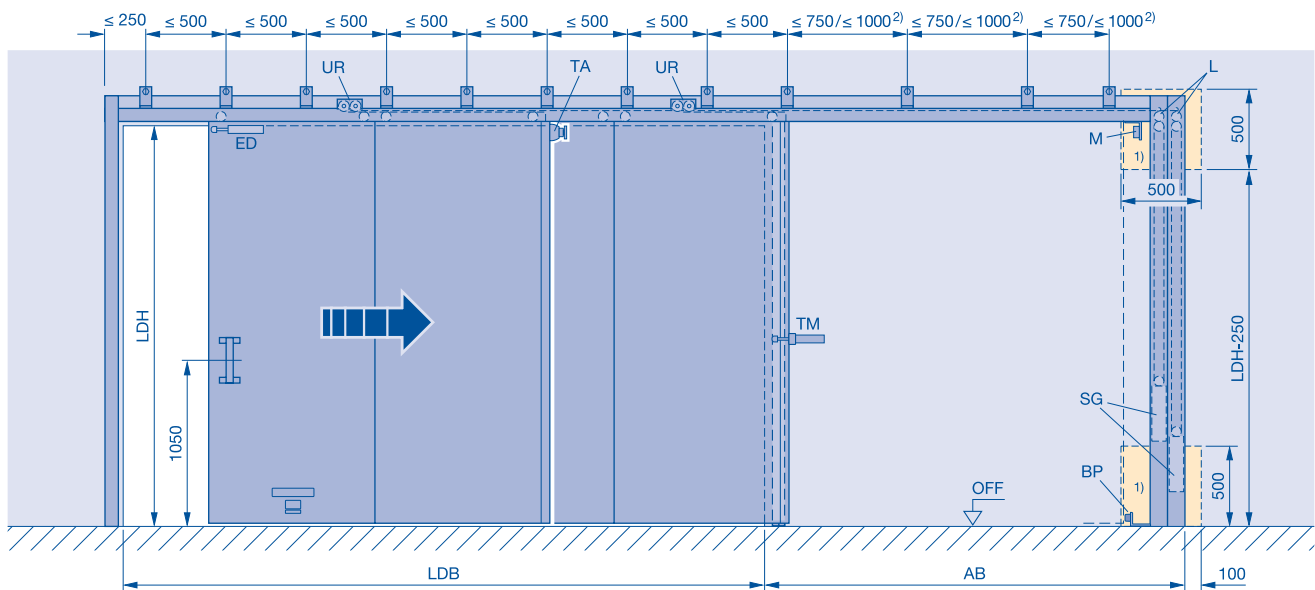
- Dargestellt: **rechts öffnend, links schließend**
 Spiegelbildlich: **links öffnend, rechts schließend**
- 1) Revisionsöffnung 500 x 500 mm bei Vorsatzwand erforderlich, 500 x 500 mm bis 3 Gewichtskästen, Revisionsöffnungsweite je weiteren Gewichtskasten +110 mm
 - 2) ≤ 750 mm wenn FST 90, FST 30 bei LDH > 4000 mm
 ≤ 1000 mm wenn FST 30 bei LDH ≤ 4000 mm
 - 3) je weiteren Gewichtskasten +110 mm
 - 4) mit Öffnungshilfe Schnetz + 380 mm
 - 5) mit Einlaufklappe + 40 mm
 mit Auslaufklappe + 40 mm
 mit Einlaufklappe und Auslaufklappe + 80 mm
 - 6) mit Einlaufklappe + 40 mm
 - 7) mit Auslaufklappe + 40 mm
 - 8) mit Deckenklappe + 45 mm

- AB** Abstellbereich
- BF** Bodenführungsrolle
- BP** Bodenpuffer
- ED** Endlagendämpfer
- L** Laufregler
- LDB** Lichte Durchgangsbreite
- LDH** Lichte Durchgangshöhe
- M** Magnet 24V DC
- MLB** Mauerlichte Breite
- MLH** Mauerlichte Höhe
- OFF** Oberkante-Fertig-Fußboden
- SG** Schließgewicht
- TA** Teleskop-Anker
- TM** Tormitnehmer
- TO** Torvorderkante in Offenstellung

Teleskop-Feuerschutzschiebetor

Typ FST 30-1-T2, FST 90-1-T2

Normal einlaufend, Gewicht umgelenkt, Wandmontage



Dargestellt: **rechts öffnend, links schließend**

Spiegelbildlich: **links öffnend, rechts schließend**

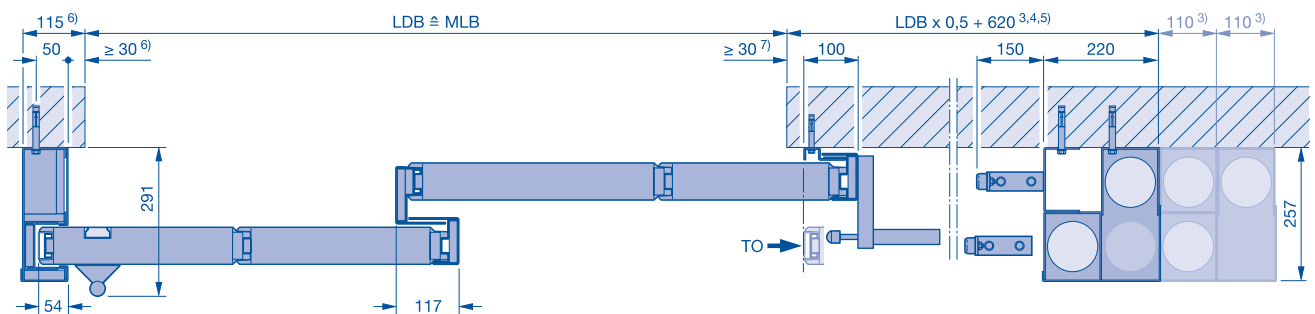
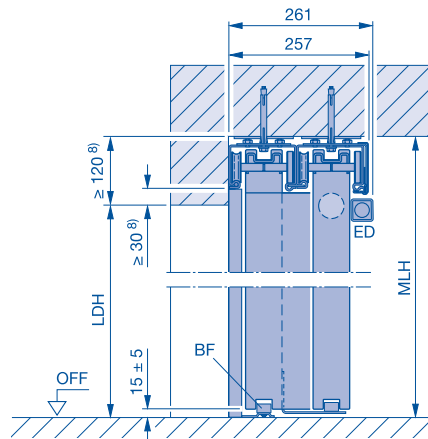
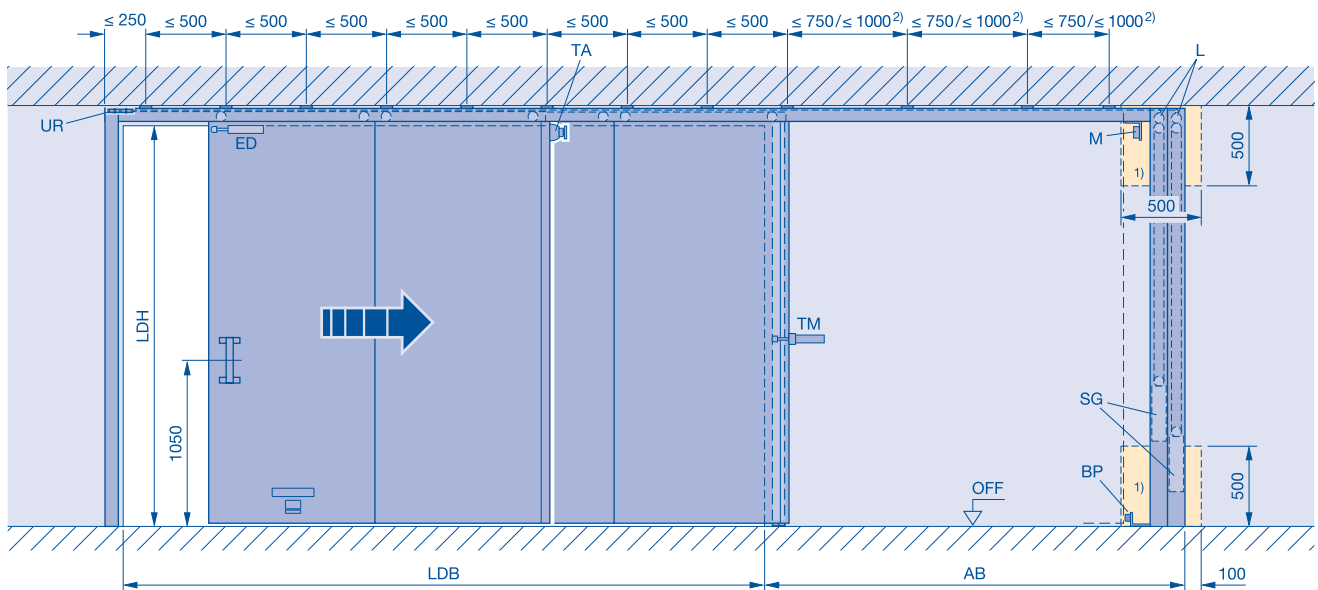
- 1) Revisionsöffnung 500 x 500 mm bei Vorsatzwand erforderlich, 500 x 500 mm bis 3 Gewichtskästen, Revisionsöffnungsweite je weiteren Gewichtskasten +110 mm
- 2) ≤ 750 mm wenn FST 90, FST 30 bei LDH > 4000 mm
≤ 1000 mm wenn FST 30 bei LDH ≤ 4000 mm
- 3) je weiteren Gewichtskasten +110 mm
- 4) mit Öffnungshilfe Schnetz + 380 mm
- 5) mit Einlaufklappe + 40 mm
mit Auslaufklappe + 40 mm
mit Einlaufklappe und Auslaufklappe + 80 mm
- 6) mit Einlaufklappe + 40 mm
- 7) mit Auslaufklappe + 40 mm
- 8) mit Deckenklappe + 45 mm

- AB Abstellbereich
- BF Bodenführungsrolle
- BP Bodenpuffer
- ED Endlagendämpfer
- L Laufregler
- LDB Lichte Durchgangsbreite
- LDH Lichte Durchgangshöhe
- M Magnet 24V DC
- MLB Mauerlichte Breite
- MLH Mauerlichte Höhe
- OFF Oberkante-Fertig-Fußboden
- SG Schließgewicht
- TA Teleskop-Anker
- TM Tormitnehmer
- TO Torvorderkante in Offenstellung

Teleskop-Feuerschutzschiebetor

Typ FST 30-1-T2, FST 90-1-T2

Normal einlaufend, Gewicht umgelenkt, direkte Deckenmontage



Dargestellt: **rechts öffnend, links schließend**
Spiegelbildlich: **links öffnend, rechts schließend**

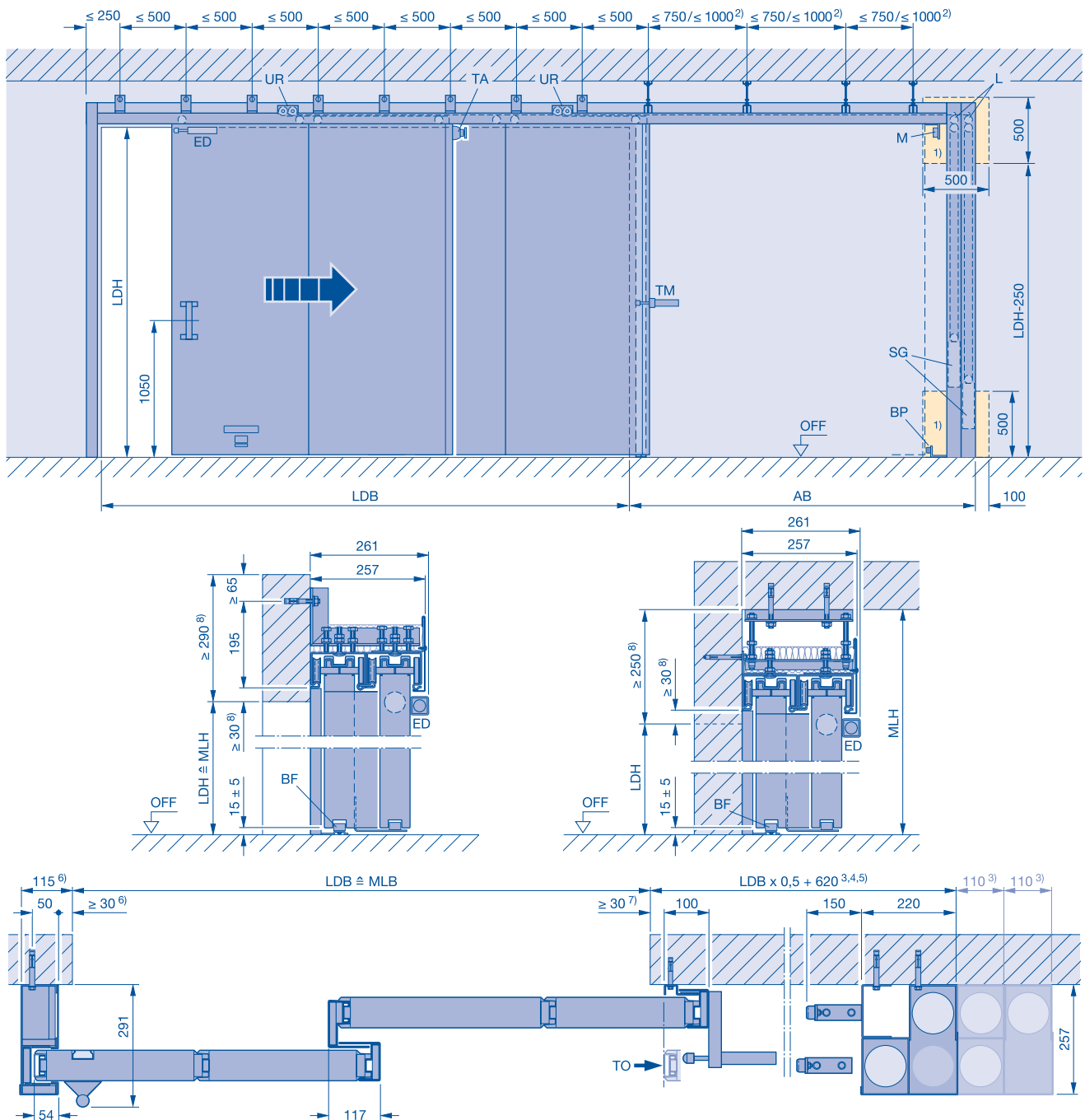
- 1) Revisionsöffnung 500 x 500 mm bei Vorsatzwand erforderlich, 500 x 500 mm bis 3 Gewichtskästen, Revisionsöffnungsweite je weiteren Gewichtskasten +110 mm
- 2) ≤ 750 mm wenn FST 90, FST 30 bei LDH > 4000 mm
≤ 1000 mm wenn FST 30 bei LDH ≤ 4000 mm
- 3) je weiteren Gewichtskasten +110 mm
- 4) mit Öffnungshilfe Schnetz + 380 mm
- 5) mit Einlaufklappe + 40 mm
mit Auslaufklappe + 40 mm
mit Einlaufklappe und Auslaufklappe + 80 mm
- 6) mit Einlaufklappe + 40 mm
- 7) mit Auslaufklappe + 40 mm
- 8) mit Deckenklappe + 45 mm

- AB Abstellbereich
- BF Bodenführungsrolle
- BP Bodenpuffer
- ED Endlagendämpfer
- L Laufregler
- LDB Lichte Durchgangsbreite
- LDH Lichte Durchgangshöhe
- MLB Mauerlichte Breite
- MLH Mauerlichte Höhe
- OFF Oberkante-Fertig-Fußboden
- SG Schließgewicht
- TA Teleskop-Anker
- TM Tormitnehmer
- TO Torvorderkante in Offenstellung

Teleskop-Feuerschutzschiebetor

Typ FST 30-1-T2, FST 90-1-T2

Normal einlaufend, Gewicht umgelenkt, abgehängte Deckenmontage (im Abstellbereich)



Dargestellt: **rechts öffnend, links schließend**

Spiegelbildlich: **links öffnend, rechts schließend**

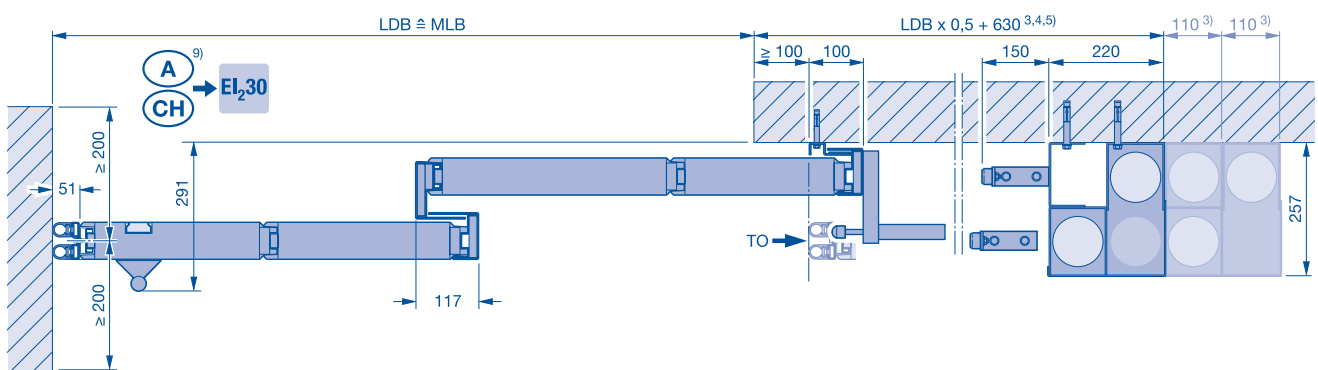
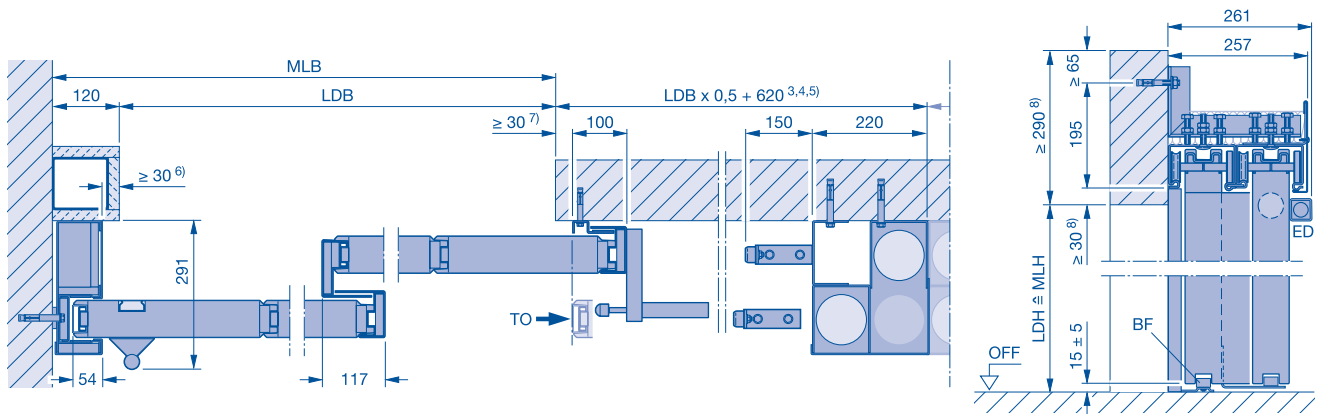
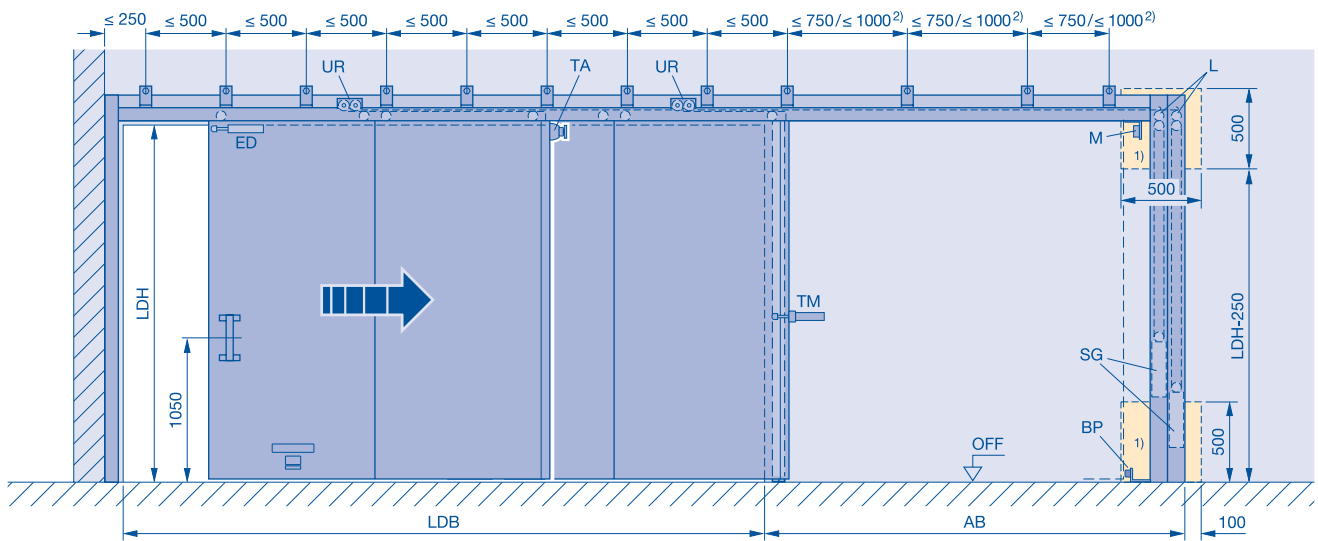
- 1) Revisionsöffnung 500 x 500 mm bei Vorsatzwand erforderlich, 500 x 500 mm bis 3 Gewichtskästen, Revisionsöffnungsweite je weiteren Gewichtskasten +110 mm
- 2) ≤ 750 mm wenn FST 90, FST 30 bei LDH > 4000 mm
≤ 1000 mm wenn FST 30 bei LDH ≤ 4000 mm
- 3) je weiteren Gewichtskasten +110 mm
- 4) mit Öffnungshilfe Schnetz +380 mm
- 5) mit Einlaufklappe + 40 mm
mit Auslaufklappe + 40 mm
mit Einlaufklappe und Auslaufklappe + 80 mm
- 6) mit Einlaufklappe + 40 mm
- 7) mit Auslaufklappe +40 mm
- 8) mit Deckenklappe +45 mm

- AB** Abstellbereich
- BF** Bodenführungsrolle
- BP** Bodenpuffer
- ED** Endlagendämpfer
- L** Laufregler
- LDB** Lichte Durchgangsbreite
- LDH** Lichte Durchgangshöhe
- M** Magnet 24V DC
- MLB** Mauerlichte Breite
- MLH** Mauerlichte Höhe
- OFF** Oberkante-Fertig-Fußboden
- SG** Schließgewicht
- TA** Teleskop-Anker
- TM** Tormitnehmer
- TO** Torvorderkante in Offenstellung

Teleskop-Feuerschutzschiebetor

Typ FST 30-1-T2, FST 90-1-T2

Stumpf einlaufend, Gewicht umgelenkt, Wandmontage



Dargestellt: **rechts öffnend, links schließend**

Spiegelbildlich: **links öffnend, rechts schließend**

- 1) Revisionsöffnung 500 x 500 mm bei Vorsatzwand erforderlich, 500 x 500 mm bis 3 Gewichtskästen, Revisionsöffnungsweite je weiteren Gewichtskasten +110 mm
- 2) ≤ 750 mm wenn FST 90, FST 30 bei LDH > 4000 mm
≤ 1000 mm wenn FST 30 bei LDH ≤ 4000 mm
- 3) je weiteren Gewichtskasten +110 mm
- 4) mit Öffnungshilfe Schnetz + 380 mm
- 5) mit Einlaufklappe + 40 mm
mit Auslaufklappe + 40 mm
mit Einlaufklappe und Auslaufklappe + 80 mm
- 6) mit Einlaufklappe + 40 mm
- 7) mit Auslaufklappe + 40 mm
- 8) mit Deckenklappe + 45 mm
- 9) zugelassen nur in Österreich und der Schweiz

Hinweis:

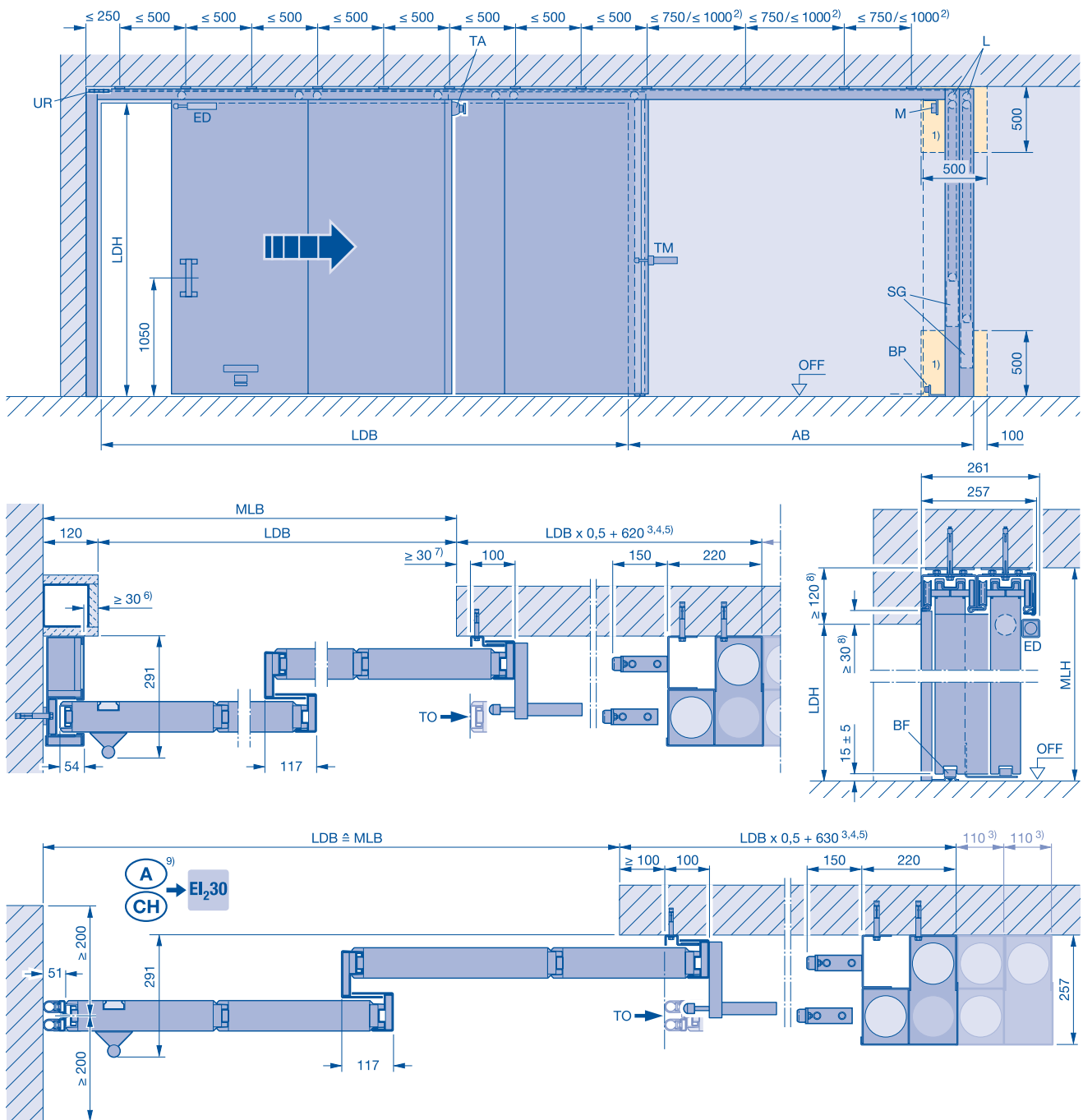
Die Wand muss im Auflaufbereich absolut Lotrecht ausgeführt werden!

- AB** Abstellbereich
- BF** Bodenführungsrolle
- BP** Bodenpuffer
- ED** Endlagendämpfer
- L** Laufregler
- LDB** Lichte Durchgangsbreite
- LDH** Lichte Durchgangshöhe
- M** Magnet 24V DC
- MLB** Mauerlichte Breite
- MLH** Mauerlichte Höhe
- OFF** Oberkante-Fertig-Fußboden
- SG** Schließgewicht
- TA** Teleskop-Anker
- TM** Tormitnehmer
- TO** Torvorderkante in Offenstellung

Teleskop-Feuerschutzschiebetor

Typ FST 30-1-T2, FST 90-1-T2

Stumpf einlaufend, Gewicht umgelenkt, direkte Deckenmontage



Dargestellt: **rechts öffnend, links schließend**

Spiegelbildlich: **links öffnend, rechts schließend**

- 1) Revisionsöffnung 500 x 500 mm bei Vorsatzwand erforderlich, 500 x 500 mm bis 3 Gewichtskästen, Revisionsöffnungsweite je weiteren Gewichtskasten +110 mm
- 2) ≤ 750 mm wenn FST 90, FST 30 bei LDH > 4000 mm
≤ 1000 mm wenn FST 30 bei LDH ≤ 4000 mm
- 3) je weiteren Gewichtskasten +110 mm
- 4) mit Öffnungshilfe Schnetz + 380 mm
- 5) mit Einlaufklappe + 40 mm
mit Auslaufklappe + 40 mm
mit Einlaufklappe und Auslaufklappe + 80 mm
- 6) mit Einlaufklappe + 40 mm
- 7) mit Auslaufklappe + 40 mm
- 8) mit Deckenklappe + 45 mm
- 9) zugelassen nur in Österreich und der Schweiz

Hinweis:

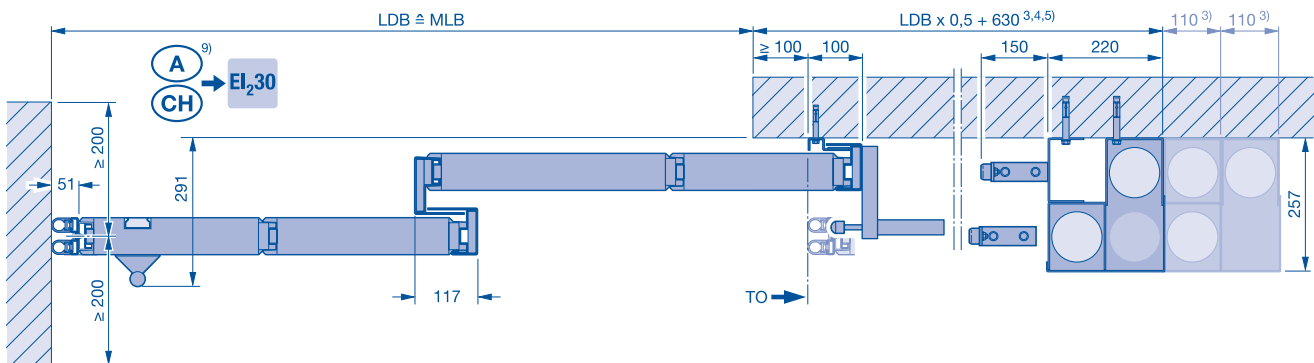
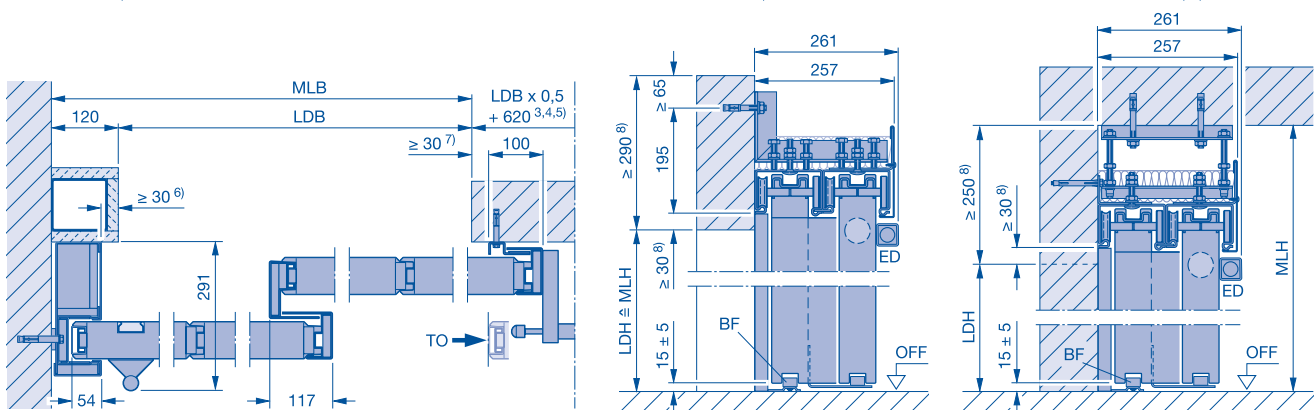
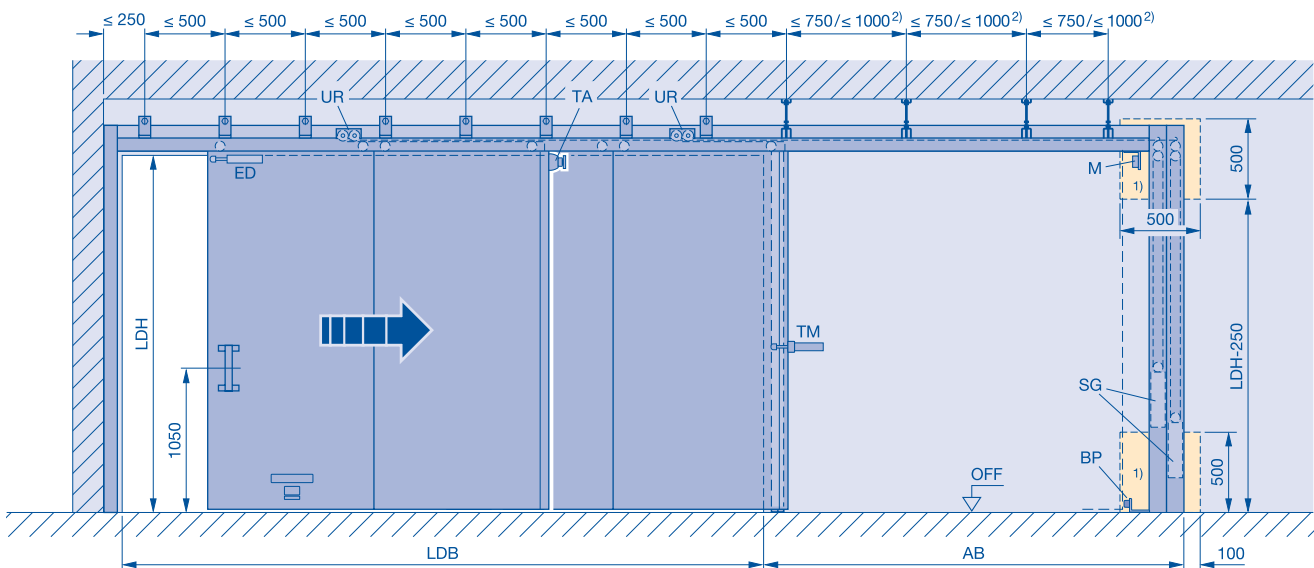
Die Wand muss im Auflaufbereich absolut Lotrecht ausgeführt werden!

- AB** Abstellbereich
- BF** Bodenführungsrolle
- BP** Bodenpuffer
- ED** Endlagendämpfer
- L** Laufregler
- LDB** Lichte Durchgangsbreite
- LDH** Lichte Durchgangshöhe
- M** Magnet 24V DC
- MLB** Mauerlichte Breite
- MLH** Mauerlichte Höhe
- OFF** Oberkante-Fertig-Fußboden
- SG** Schließgewicht
- TA** Teleskop-Anker
- TM** Tormitnehmer
- TO** Torvorderkante in Offenstellung

Teleskop-Feuerschutzschiebetor

Typ FST 30-1-T2, FST 90-1-T2

Stumpf einlaufend, Gewicht umgelenkt, abgehängte Deckenmontage (Abstellbereich)



Dargestellt: rechts öffnend, links schließend

Spiegelbildlich: links öffnend, rechts schließend

- 1) Revisionsöffnung 500×500 mm bei Vorsatzwand erforderlich, 500×500 mm bis 3 Gewichtskästen, Revisionsöffnungsweite je weiteren Gewichtskasten +110 mm
- 2) ≤ 750 mm wenn FST 90, FST 30 bei $LDH > 4000$ mm
 ≤ 1000 mm wenn FST 30 bei $LDH \le 4000$ mm
- 3) je weiteren Gewichtskasten +110 mm
- 4) mit Öffnungshilfe Schnetz + 380 mm
- 5) mit Einlaufklappe + 40 mm
mit Auslaufklappe + 40 mm
mit Einlaufklappe und Auslaufklappe + 80 mm
- 6) mit Einlaufklappe + 40 mm
- 7) mit Auslaufklappe + 40 mm
- 8) mit Deckenklappe + 45 mm
- 9) zugelassen nur in Österreich und der Schweiz

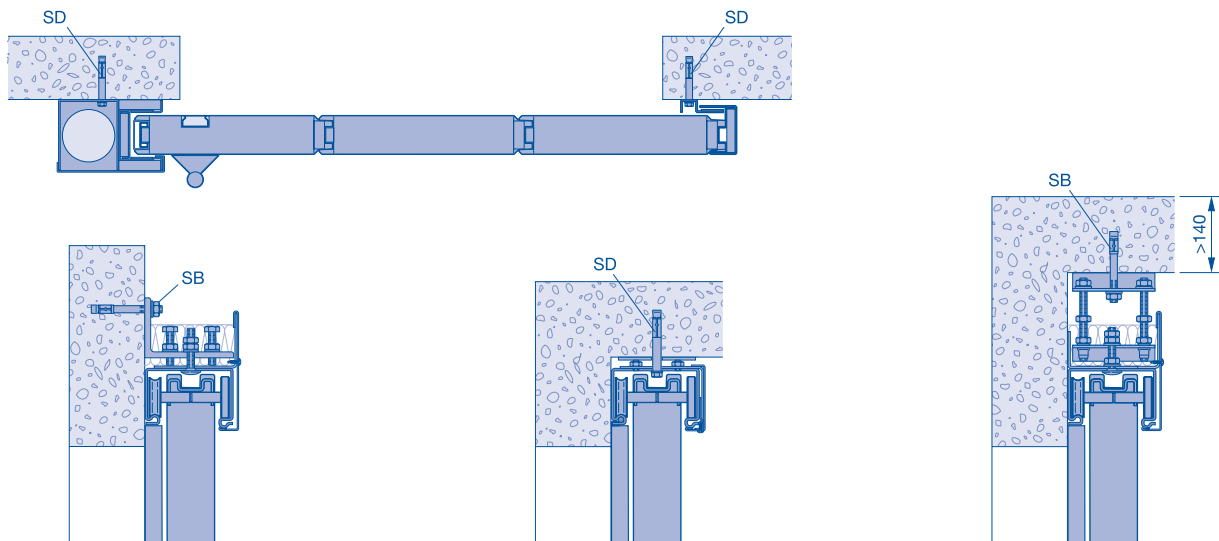
Hinweis:

Die Wand muss im Auflaufbereich absolut Lotrecht ausgeführt werden!

- | | |
|------------|---------------------------------|
| AB | Abstellbereich |
| BF | Bodenführungsrolle |
| BP | Bodenpuffer |
| ED | Endlagendämpfer |
| L | Laufregler |
| LDB | Lichte Durchgangsbreite |
| LDH | Lichte Durchgangshöhe |
| M | Magnet 24V DC |
| MLB | Mauerlichte Breite |
| MLH | Mauerlichte Höhe |
| OFF | Oberkante-Fertig-Fußboden |
| SG | Schließgewicht |
| TA | Teleskop-Anker |
| TM | Tormitnehmer |
| TO | Torvorderkante in Offenstellung |

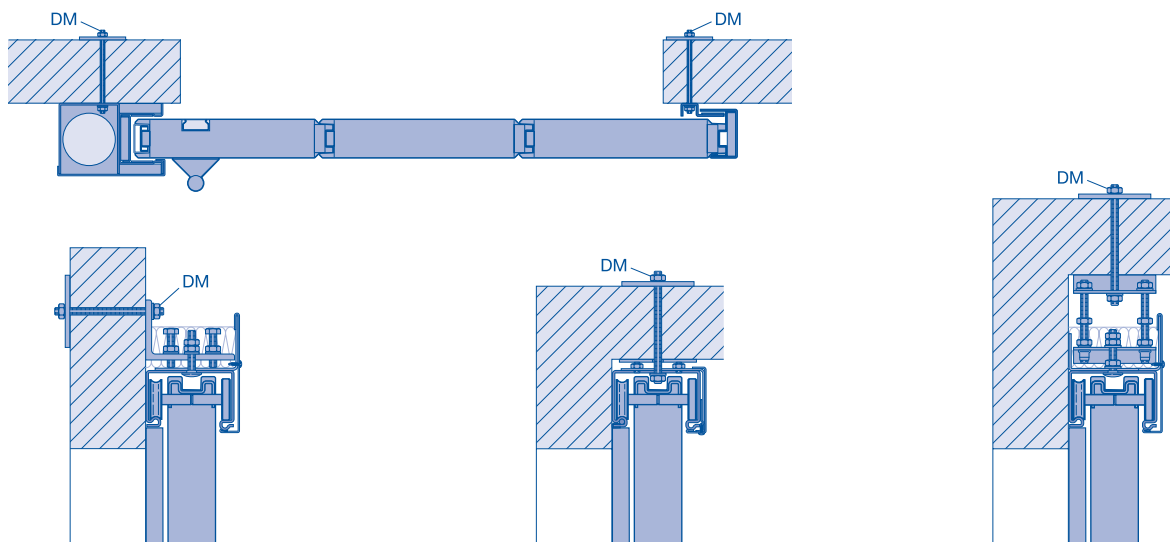
Wände und Bauteile

Wände aus Beton



Wände aus Mauerwerk ³⁾

Wände und Bauteile	Mindestdicke (mm)
Wände aus Beton nach DIN 1045-1, Festigkeitsklasse mindestens C 12/15	140



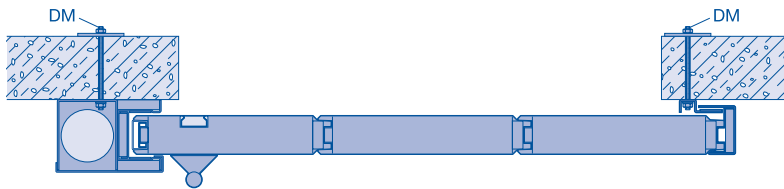
Wände und Bauteile	Mindestdicke (mm)
Wände aus Mauerwerk nach DIN 1053-1 ²⁾ , Steinfestigkeitsklasse mindestens 12, Normalmörtel der Mörtelgruppe \geq II	175

- DM** Durchschraubmontage mit Gewindestange **3)**
M10, Mutter, Scheibe und Gegenplatte
80 x 80 x 5 mm
- SB** Stahlspreizbolzenanker \varnothing 10 (M10) x \geq 80
- SD** Stahlspreizdübel \varnothing 10 (M6) x \geq 80

Das Feuerschutz-Schiebetor kann mittels Durchschraubmontage am Mauerwerk befestigt werden. Es ist jedoch darauf zu achten dass aus statisch erforderlichen Gründen über der Öffnung ein Ziegelsturz und-/oder Betonsturz bzw. ein Sturz aus bekleideten Stahlträgern mind. der Feuerwiderstandsklasse F90-A nach DIN 4101-4 vorhanden sein muss.

Wände und Bauteile

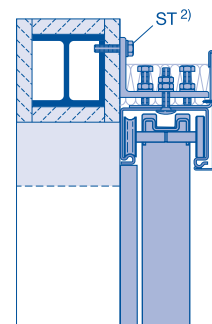
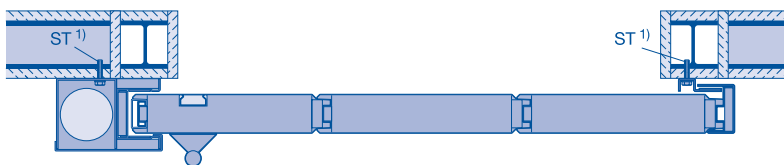
Wände aus Porenbeton ³⁾



Wände und Bauteile	Mindestdicke (mm)
Wände aus Porenbeton-Block- oder Plansteinen nach DIN 4165 ⁴ Teil 3, Festigkeitsklasse 4	240
Wände aus bewehrten – liegenden oder stehenden – Porenbetonplatten, sofern für diese eine allgemeine bauaufsichtliche Zulassung vorliegt, Festigkeitsklasse 4.4	200

3) Nur in Verbindung mit einem Stahlbetonsturz oder beplanktem Stahlbauteil gem. statischem Nachweis. Der Sturz ist entsprechend der Laufschiene­länge über den Toröffnungsbereich hinaus zu führen. Höhe Betonsturz ≥ 255 mm

Bekleidete Stahlbauteile



Beispiele für bekleidete Stahlbauteile:



Wände und Bauteile
Bekleidete Stahlstützen und / oder -träger mindestens der Feuerwiderstandsklasse F 90, Kurzbezeichnung F 90-A nach DIN 4102-4.

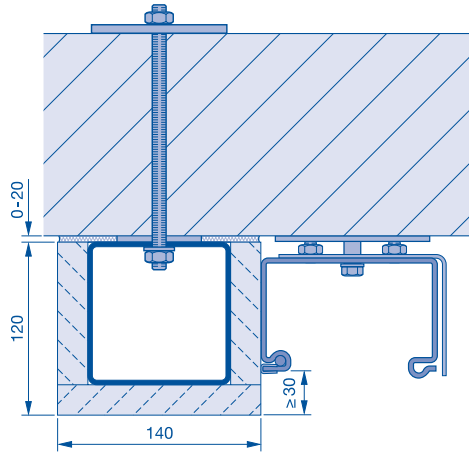
DM Durchschraubmontage mit Gewindestange M10, Mutter, Scheibe und Gegenplatte 80 x 80 x 5 mm

1) Stahlschraube M8
2) Stahlschraube M10

Befestigung vom künstlichen Sturz und Seitenanschlag

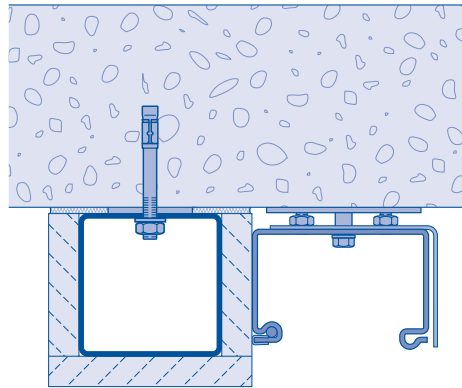
Künstlicher Sturz

Durchschraubmontage mit Gewindestange M10



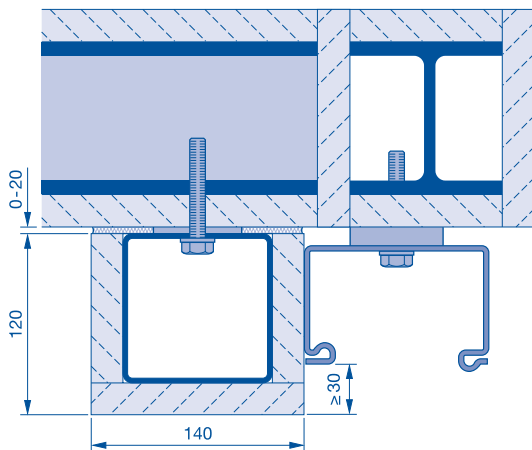
Stahlspreis-Bolzenanker $\text{Ø}10$ (M10) $\times \geq 80$

Alternativ: Stahlspreis-Dübel oder Kunststoffdübel



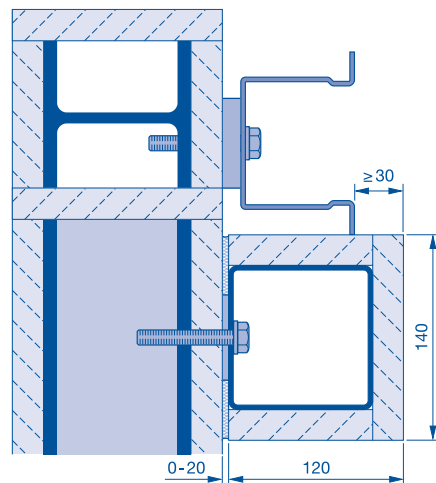
Künstlicher Sturz an bekleideten Stahlbauteil

Befestigung mit Schraube M6, M8, M10



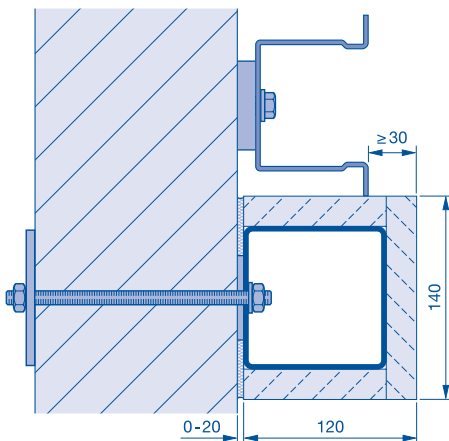
Künstlicher Seitenanschlag an bekleideten Stahlbauteil

Befestigung mit Schraube M6, M8, M10



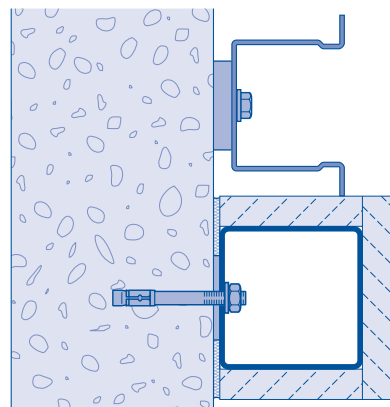
Künstlicher Seitenanschlag

Durchschraubmontage mit Gewindestange M10



Stahlspreis-Bolzenanker $\text{Ø}10$ (M10) $\times \geq 80$

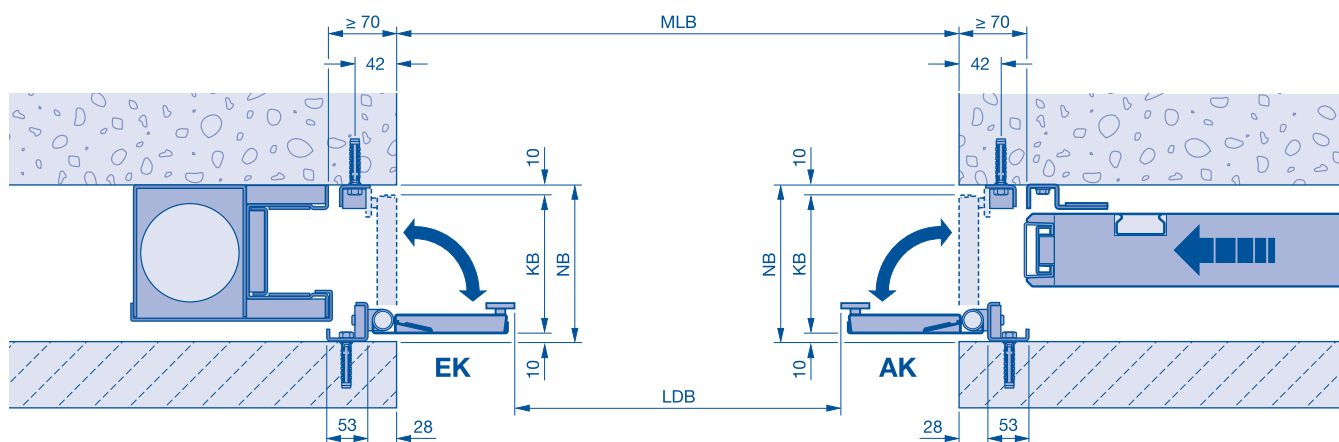
Alternativ: Stahlspreis-Dübel oder Kunststoffdübel



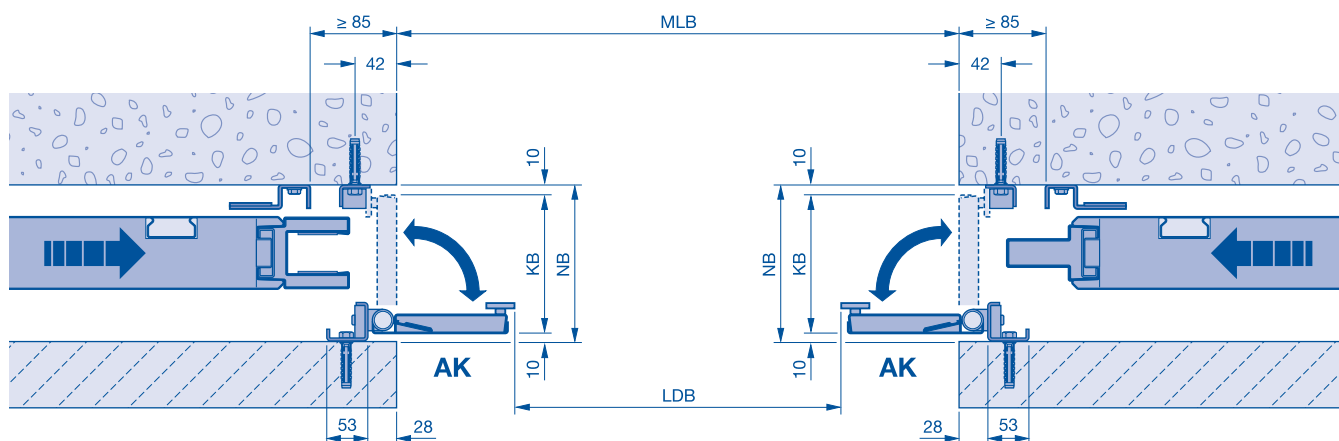
Nischen- und Deckenklappen

ein- und zweiflügeliges Feuerschutzschiebetor

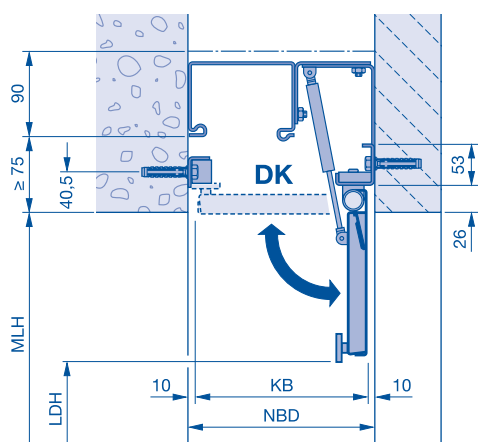
Einlauf- und Auslauf-Nischenklappe, einflügelig



Auslauf-Nischenklappe, zweiflügelig



Decken-Nischenklappe, einflügelig / zweiflügelig



Hinweis:

bei Nischenbreite ≤ 215 mm:
 Bei Auslauf-Nischenklappen Torblatt mit Muschelgriff beidseits erforderlich (höhenversetzt) bei Option mit eingebauter Gehür sind beidseits Muscheldrucker und ein Dorma ITS 96 erforderlich.
 Nachträglicher Einbau von Nischenklappen in bestehende Toranlagen Aufgrund einer erforderlichen größeren Torüberdeckung nicht möglich.
 Je nach Breite der Nischenklappen verringert sich die Lichte Durchgangsbreite.
 Je nach Breite der Deckenklappen verringert sich die Lichte Durchgangshöhe.

DK Deckenklappe
EK Einlaufklappe
AK Auslaufklappe
KB Klappenbreite
NB Nischenbreite von 180 mm bis 280 mm; bei Option Öffnungshilfe Nischenbreite min. 250 mm erforderlich.

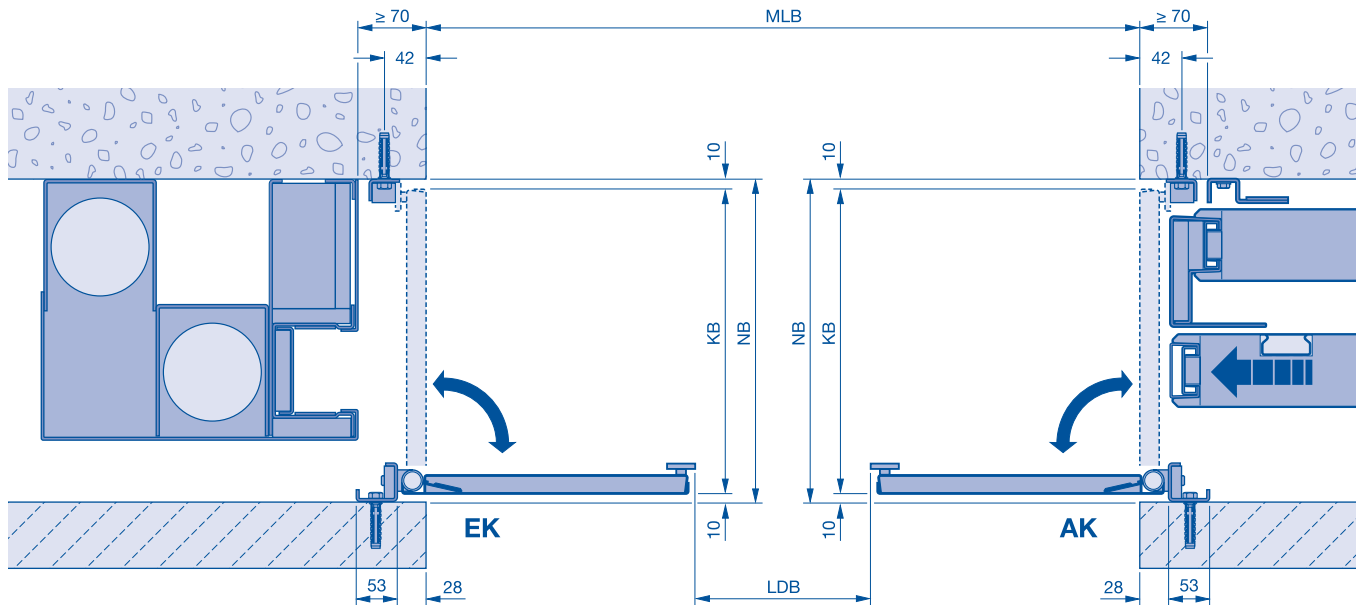
NBD Nischenbreite von 205 mm bis 275 mm; bei Option Öffnungshilfe Nischenbreite min. 265 mm, max. 275 mm erforderlich. Bei Kombination Ein- und / oder Auslaufklappe Decken-Nischenbreite = Einlauf- oder Auslauf-Nischenbreite + 45 mm.
LDB Lichte Durchgangsbreite
LDH Lichte Durchgangshöhe

MLB Mauerlichte Breite
MLH Mauerlichte Höhe

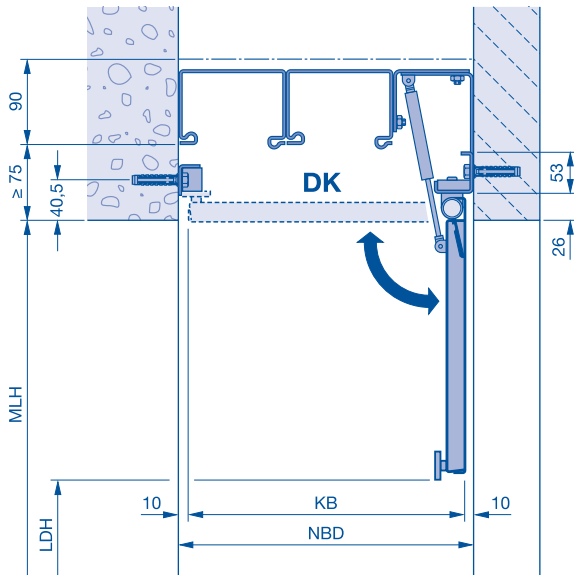
Nischen- und Deckenklappen

Teleskop-Feuerschutzschiebetor

Einlauf- und Auslauf-Nischenklappe, Teleskoptor



Decken-Nischenklappe, Teleskoptor



Hinweis:

bei Nischenbreite ≤ 340 mm:
 Torblatt mit Muschelgriff beidseits erforderlich (höhenversetzt) bei Option mit eingebauter Gehtür sind beidseits Muscheldrucker und ein Dorma ITS 96 erforderlich.
 Nachträglicher Einbau von Nischenklappen in bestehende Toranlagen Aufgrund einer erforderlichen größeren Torüberdeckung **nicht** möglich.
 Je nach Breite der Nischenklappen verringert sich die Lichte Durchgangsbreite.
 Je nach Breite der Deckenklappen verringert sich die Lichte Durchgangshöhe.

DK Deckenklappe
EK Einlaufklappe
AK Auslaufklappe
KB Klappenbreite
NB Nischenbreite von 305 mm bis 380 mm; bei Option Öffnungshilfe Nischenbreite min. 375 mm erforderlich.

NBD Nischenbreite von 330 mm bis 380 mm; bei Option Öffnungshilfe Nischenbreite min. 390 mm erforderlich (ACHTUNG: Zulassung Nischenbreite bis 380 mm). Bei Kombination mit Ein- und / oder Auslaufklappe Decken-Nischenbreite = Einlauf- oder Auslauf-Nischenbreite +45 mm

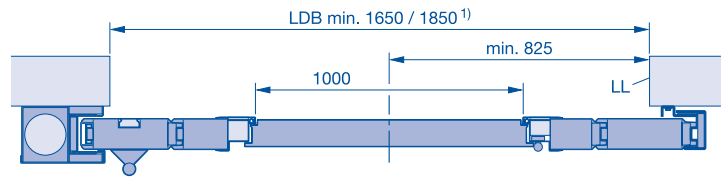
LDB Lichte Durchgangsbreite
LDH Lichte Durchgangshöhe
MLB Mauerlichte Breite
MLH Mauerlichte Höhe

Feuerschutzschiebetore mit Schlupftüren

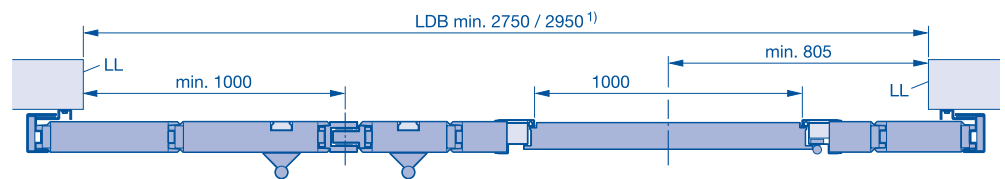
Mindestabstand der Schlupftür von der labyrinthseitigen Laibungskante

Minimale Torbreite beim Einbau einer Schlupftür

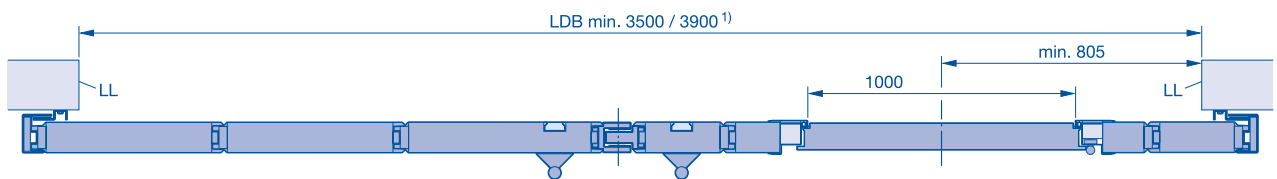
Einflügeliges Feuerschutzschiebetor



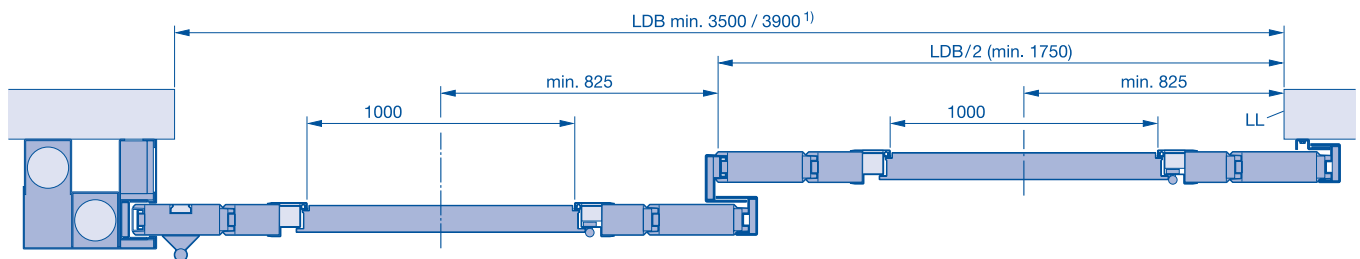
Zweiflügeliges Feuerschutzschiebetor, asymmetrisch



Zweiflügeliges Feuerschutzschiebetor, gleiche Teilung



Teleskoptor

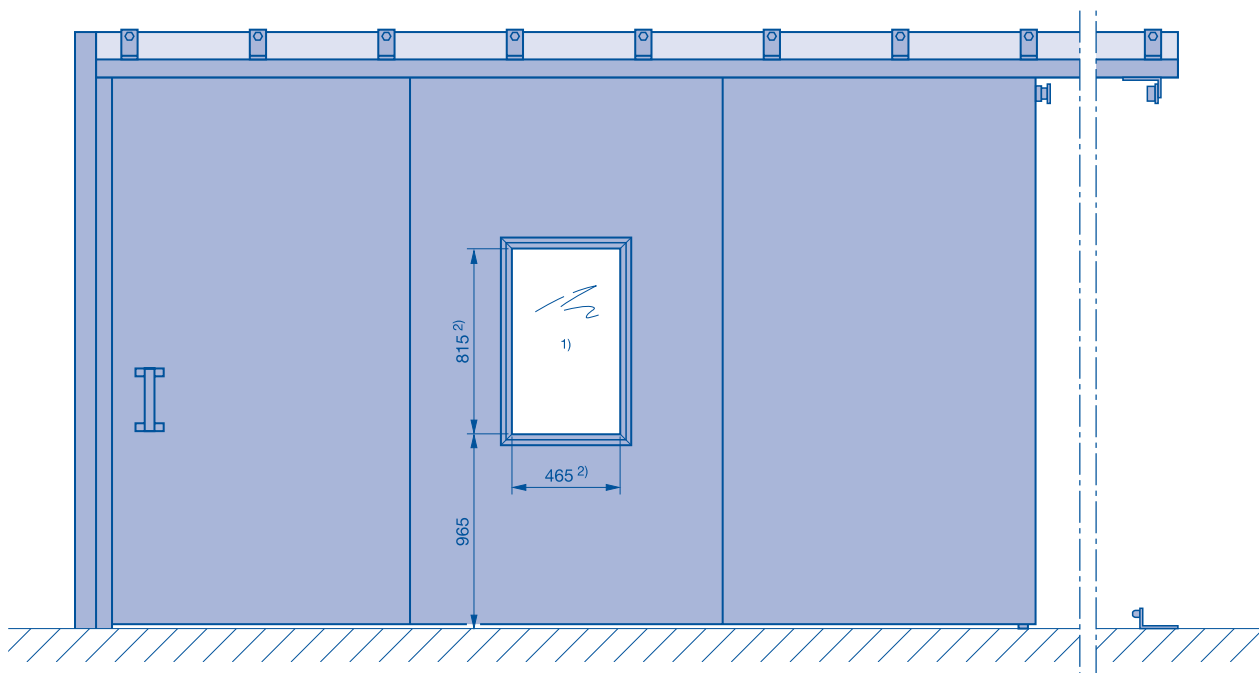


1) Schlupftüren mit einer lichten Durchgangsbreite > 1000 mm

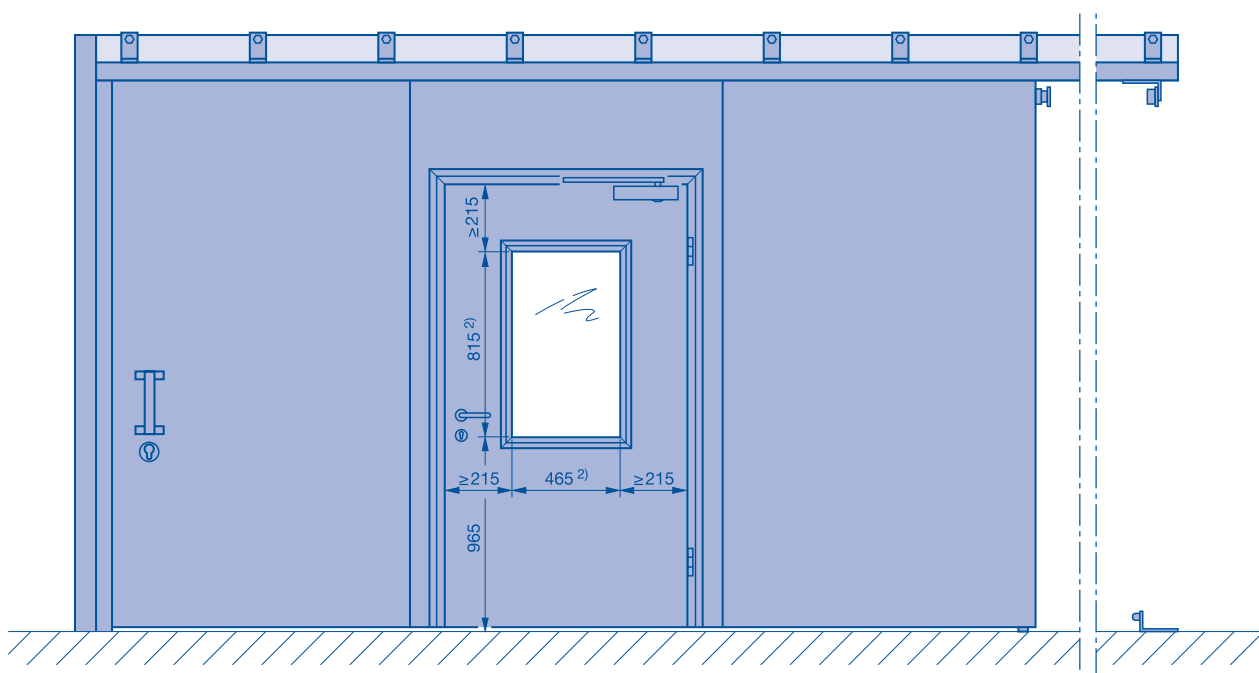
LDB Lichte Durchgangsbreite
LL Labyrinthseitige Laibungskante

Verglasung

Verglasung im Element



Verglasung in der Schlupftür

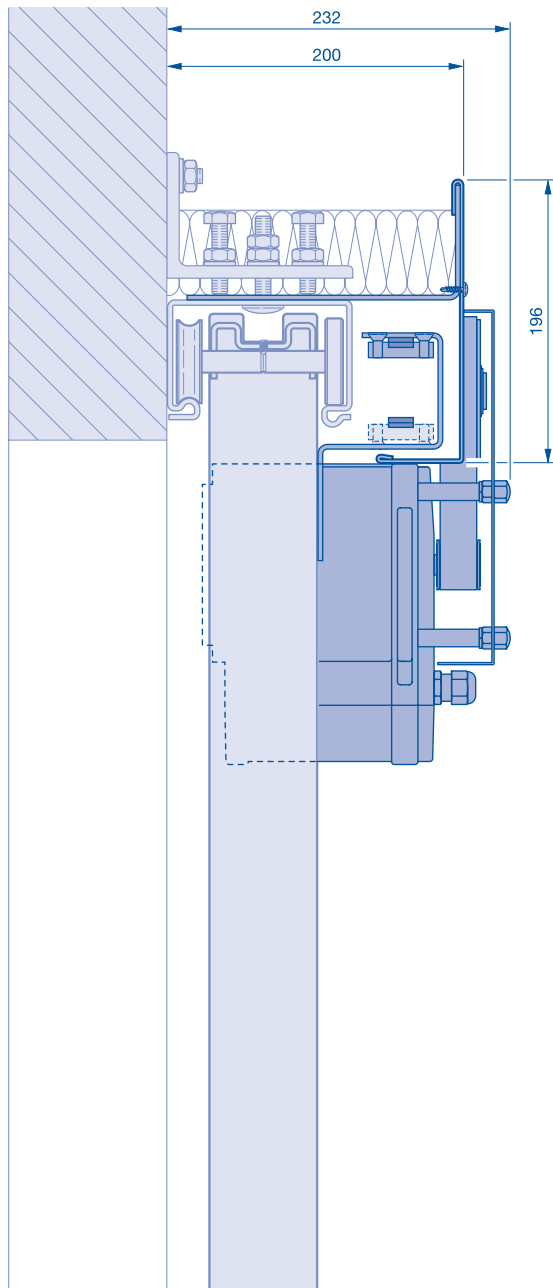


- 1) Position der Verglasung im Torblatt auf Anfrage.
- 2) Standard-Glaslichte 465 x 815 mm, max. Glaslichte 500 x 1000 mm

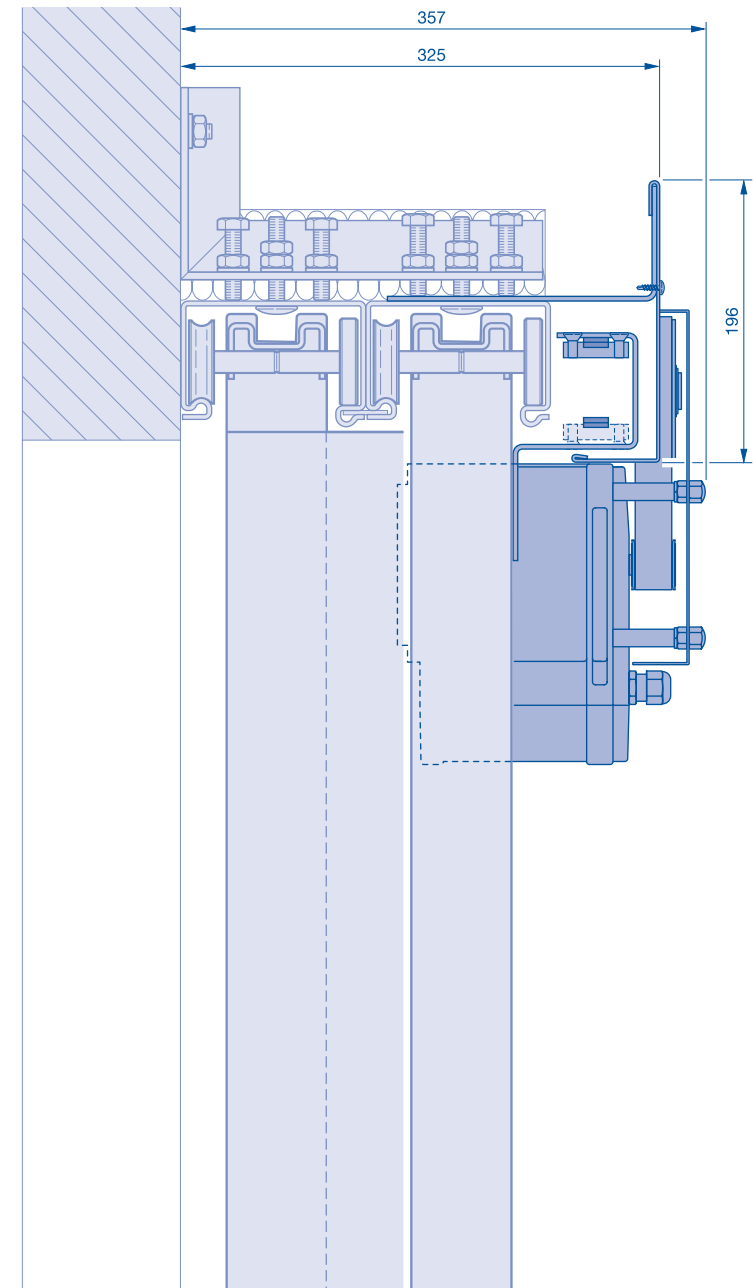
Feuerschutzschiebetore mit Öffnungshilfe

Benötigter Platz im Abstellbereich Öffnungshilfe „Schnetz“

Ein- und zweiflügeliges Feuerschutzschiebetor

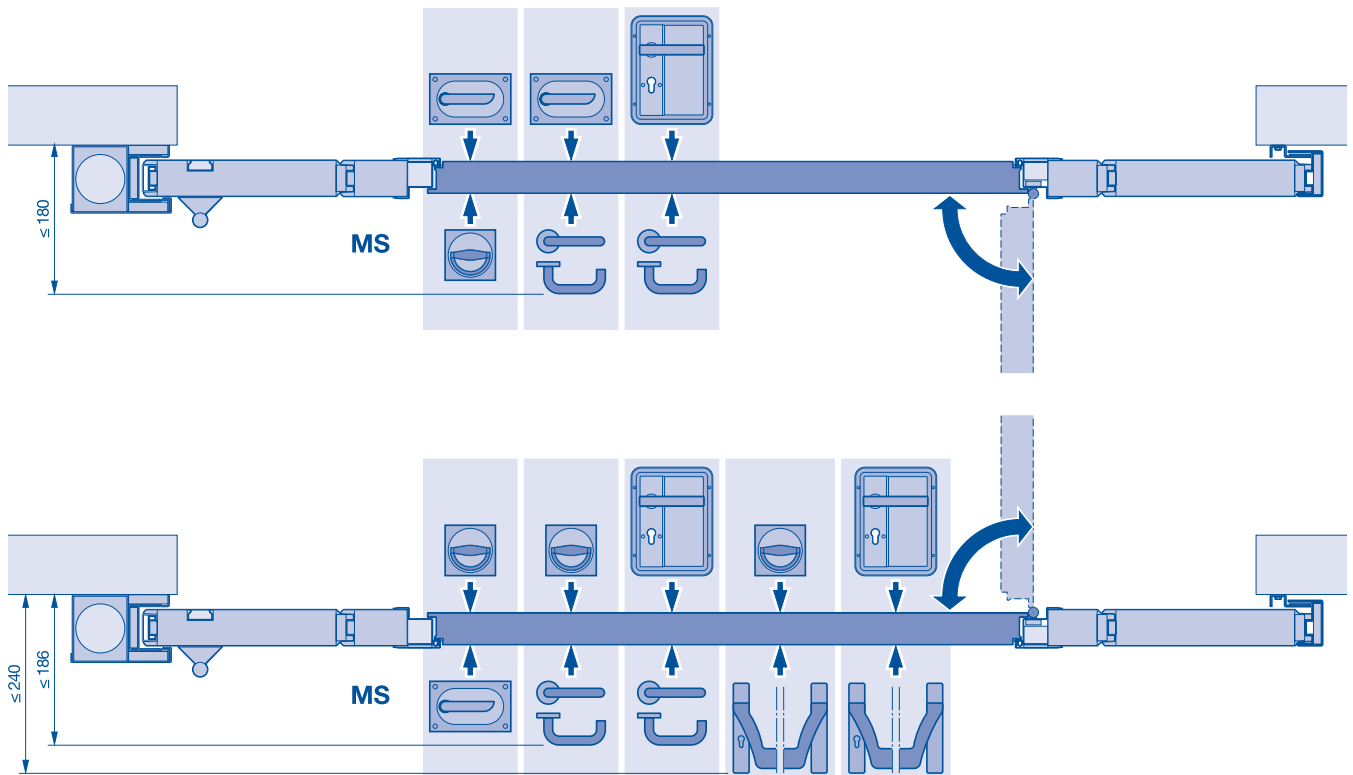


Teleskop-Feuerschutzschiebetor

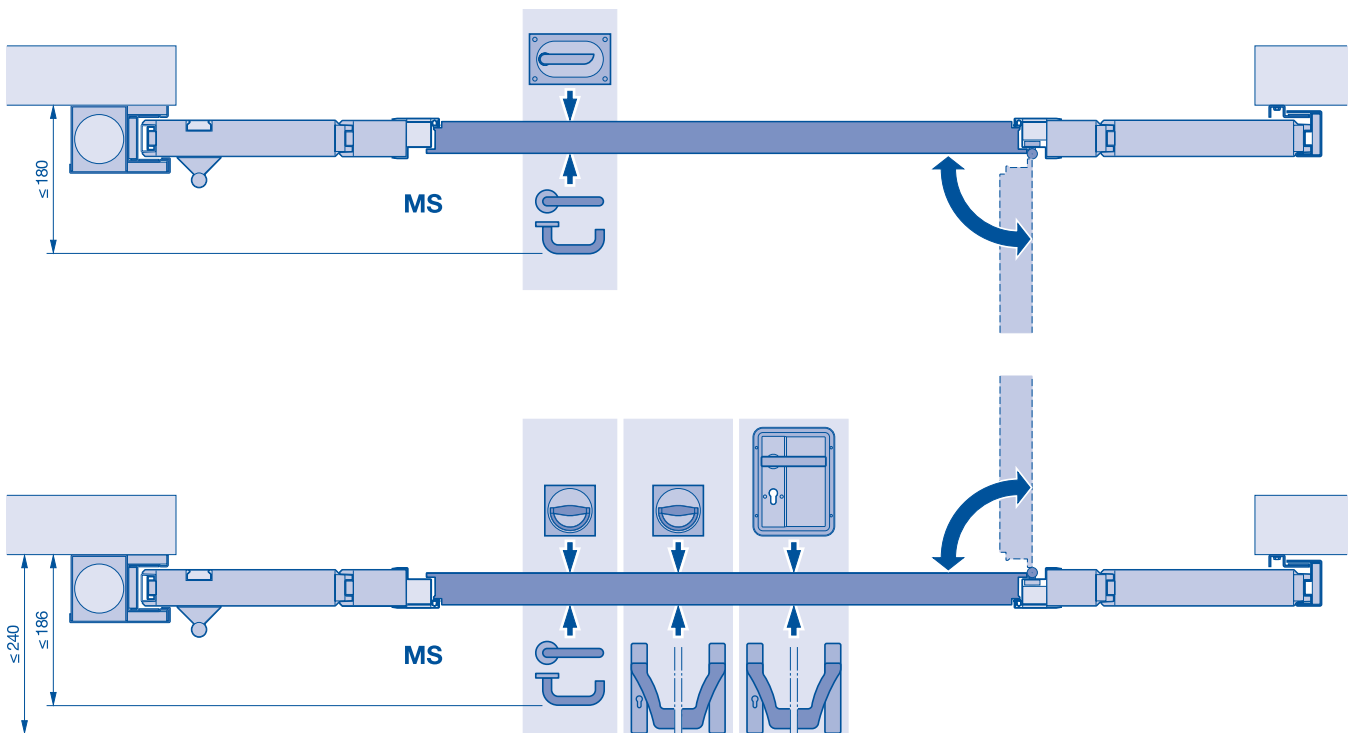


Schlupftür/Drückerkombinationen

T30 Schlupftür – Drückerkombinationen

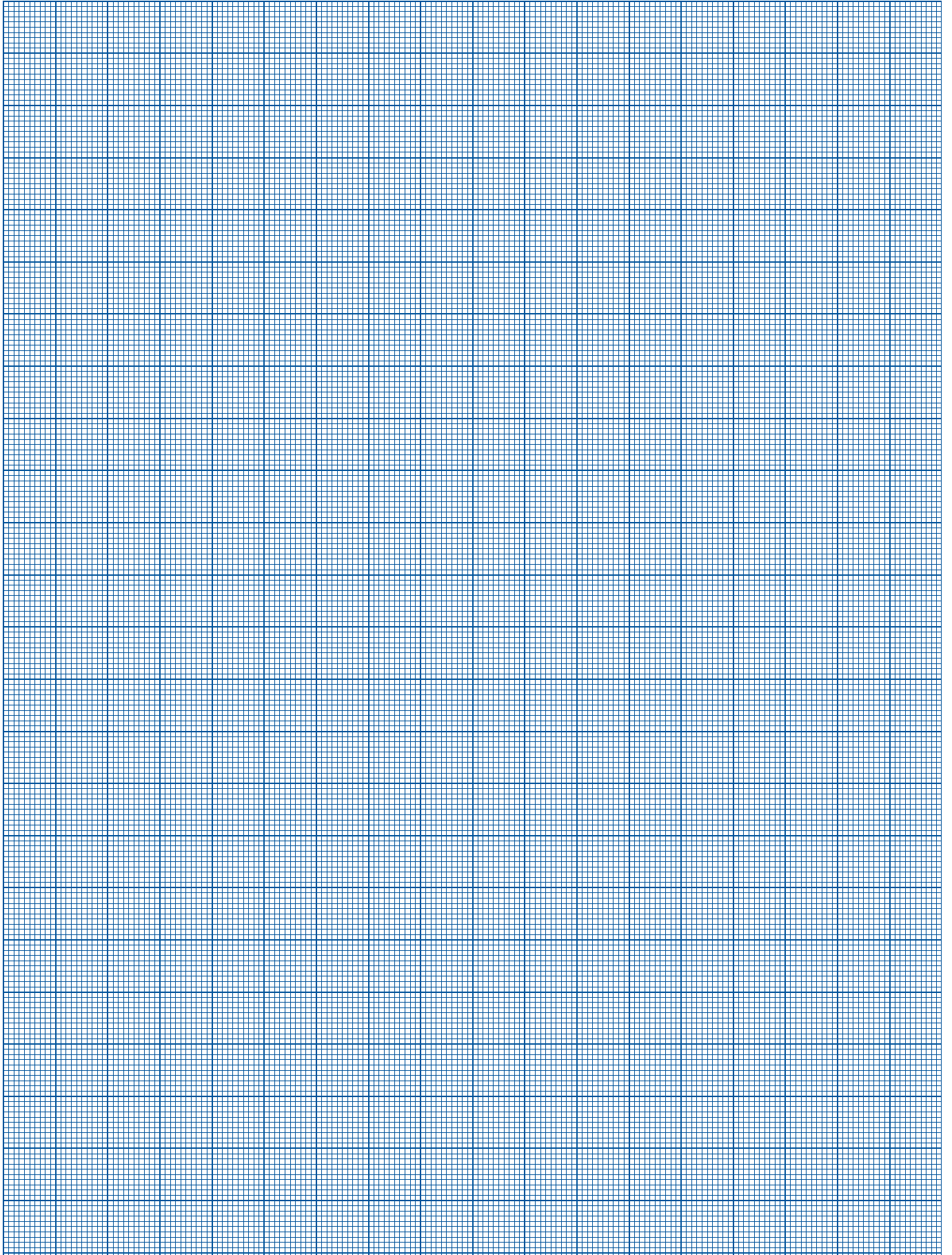


T90 Schlupftür – Drückerkombinationen



MS Montageseite

Notizen



Anordnung von Rauchschaltern

Öffnungsbreite			
Sturzhöhe	2 Deckenmelder	4 Deckenmelder	6 Deckenmelder
Sturzhöhe	2 Decken- / 1 Sturzmelder	4 Decken- / 2 Sturzmelder	6 Decken- / 3 Sturzmelder
Sturzhöhe	3 Sturzmelder	6 Sturzmelder	9 Sturzmelder

Hörmann: Qualität ohne Kompromisse



Hörmann KG Amshausen



Hörmann KG Antriebstechnik



Hörmann KG Brandis



Hörmann KG Brockhagen



Hörmann KG Dissen



Hörmann KG Eckelhausen



Hörmann KG Freisen



Hörmann KG Ichtershausen



Hörmann KG Werne



Hörmann Genk NV, Belgien



Hörmann Alkmaar B.V., Niederlande



Hörmann Legnica Sp. z o.o., Polen



Hörmann Beijing, China



Hörmann Tianjin, China



Hörmann LLC, Montgomery IL, USA



Hörmann Flexon, Leetsdale PA, USA

Als einziger Hersteller auf dem internationalen Markt bietet die Hörmann-Gruppe alle wichtigen Bauelemente aus einer Hand. Sie werden in hochspezialisierten Werken nach dem neuesten Stand der Technik gefertigt. Durch das flächendeckende Vertriebs- und Servicenetz in Europa und die Präsenz in Amerika und China ist Hörmann Ihr starker, internationaler Partner für hochwertige Bauelemente. In einer Qualität ohne Kompromisse.

GARAGENTORE
ANTRIEBE
INDUSTRIETORE
VERLADETECHNIK
TÜREN
ZARGEN