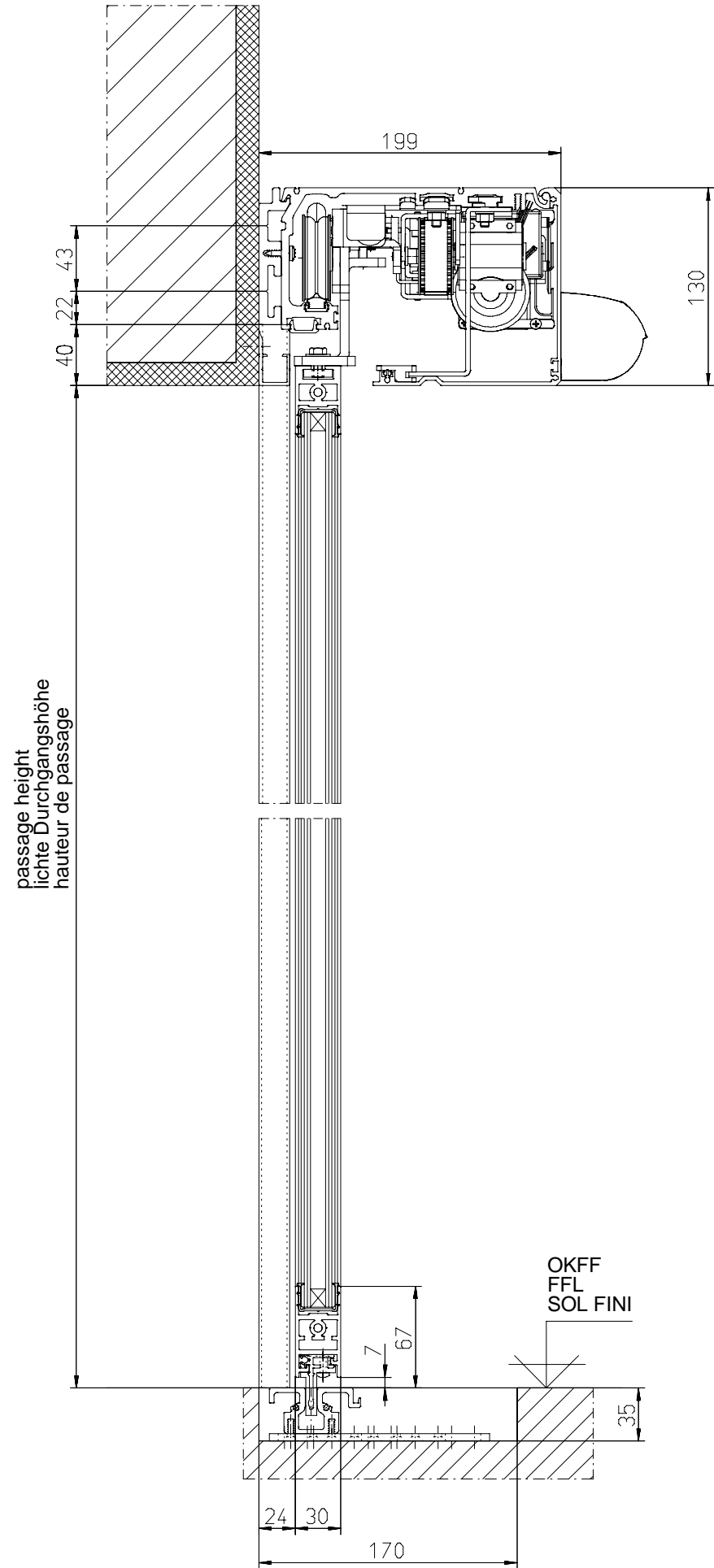
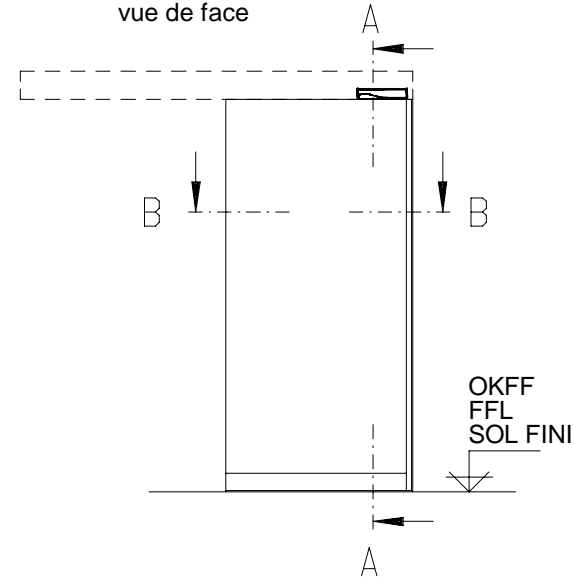


A - A



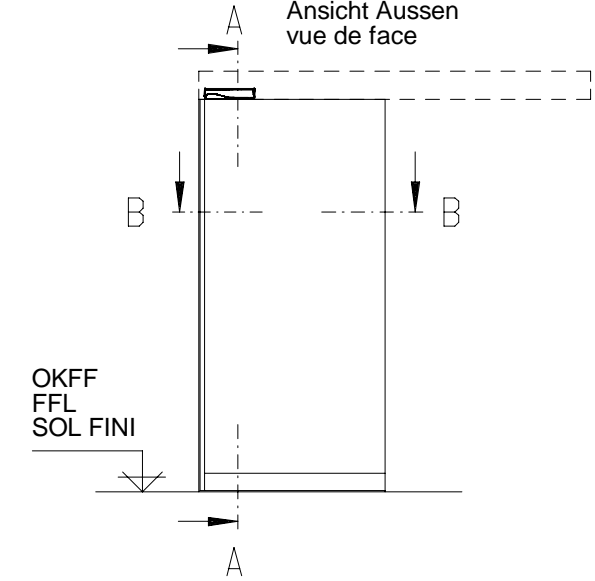
DIN rechts / rechts öffnend

front view  
Ansicht Aussen  
vue de face



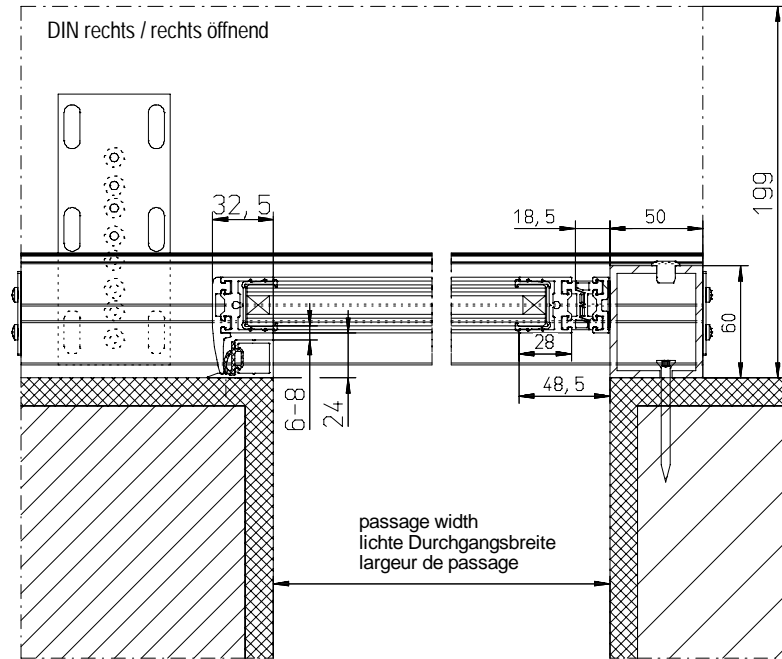
DIN links / links öffnend

front view  
Ansicht Aussen  
vue de face



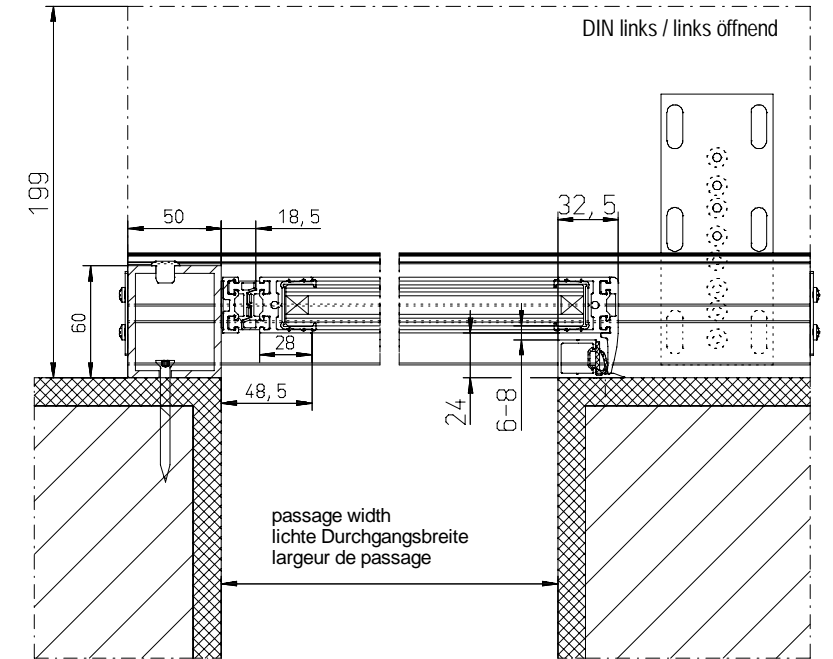
B - B

cover / Antriebsverkleidung / capot



B - B

cover / Antriebsverkleidung / capot



Surface treatment	Material	Scale		
Tolerance	Mass Weight (kg)	Part No.	Date	Name
		HM/HMF-MW	30.05.2020	Januar
Type	Norm	Design No.	Revision	Date
Proprietary rights apply in accordance with ISO 10076				
Description		Drawing No.		Sheet
-Profilsystem G30- 1-flügelig		A-9903100-2		1
-Profile system G30- 1 door leaf				