

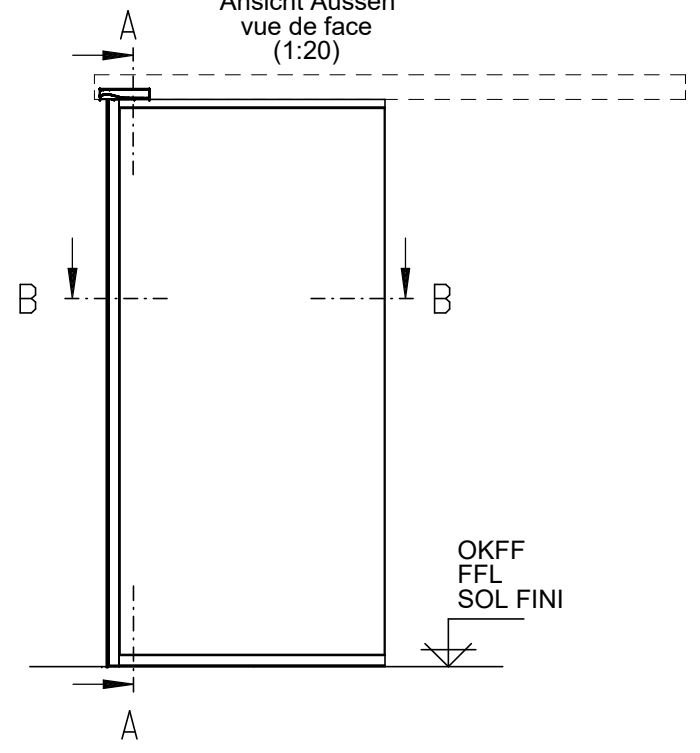
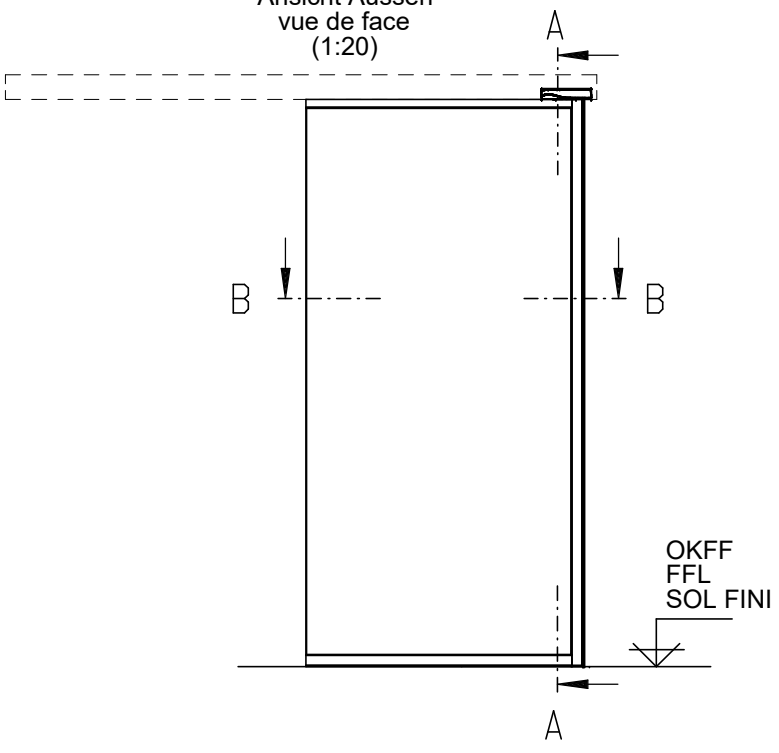
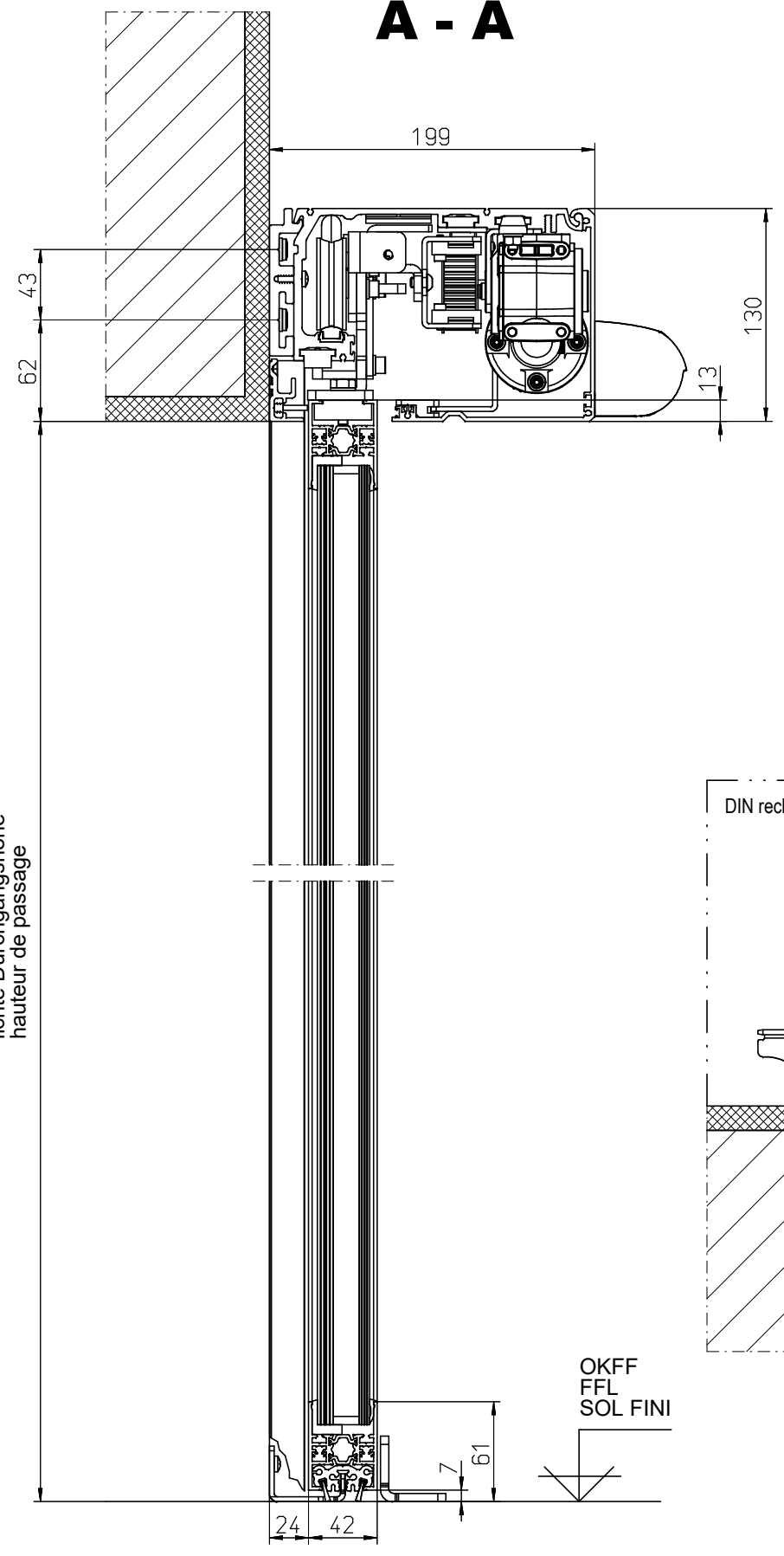
DIN rechts / rechts öffnend

DIN links / links öffnend

**A - A**

front view  
Ansicht Aussen  
vue de face  
(1:20)

front view  
Ansicht Aussen  
vue de face  
(1:20)

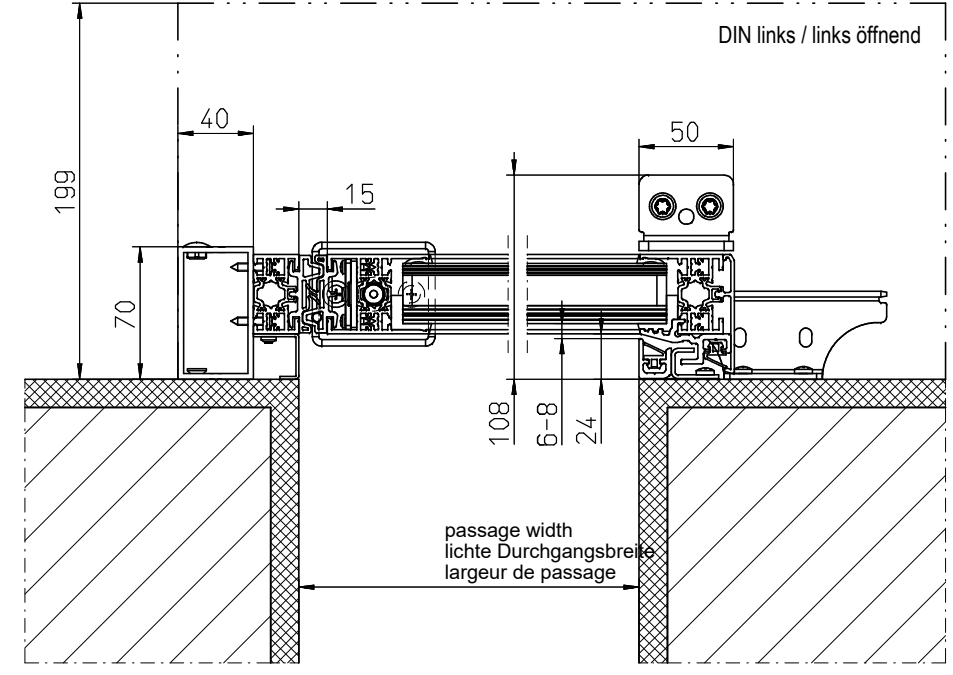
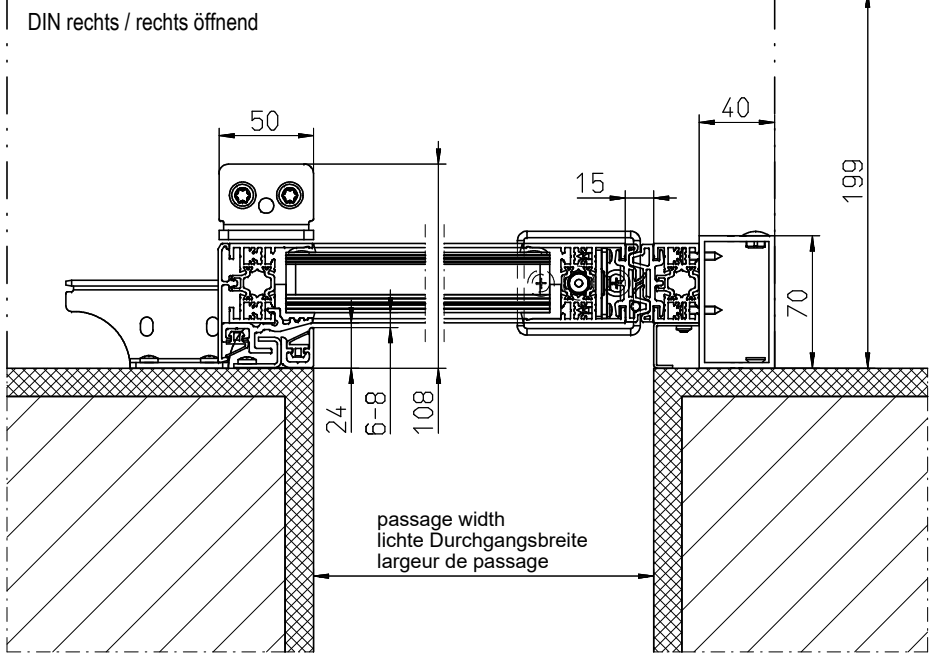


**B - B**

**B - B**

cover / Antriebsverkleidung / capot

cover / Antriebsverkleidung / capot



passage height  
lichte Durchgangshöhe  
hauteur de passage

passage width  
lichte Durchgangsbreite  
largeur de passage

passage width  
lichte Durchgangsbreite  
largeur de passage

OKFF  
FFL  
SOL FINI

Surface treatment	Material	Scale	1:2	
Tolerance	Mass Weight	Part No.	Date	Name
DIN 2168-mk			26.09.2021	Ernst
Type	Norm	Resistance	Resistance	Resistance
Proprietary rights apply in accordance with ISO 16016				
		Description: HM/F-RC2-1flg.-GUT42-MW		Drawing No.: A-9934640
GU Automatic GmbH www.gu-automatic.com		Date:		Sheet: 001