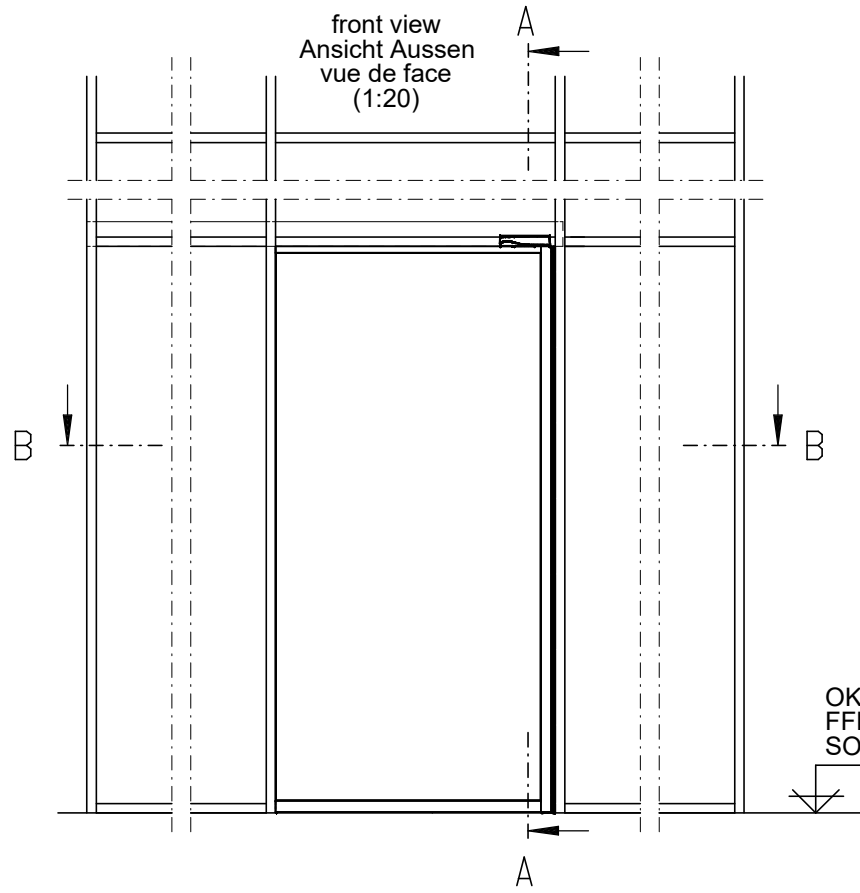


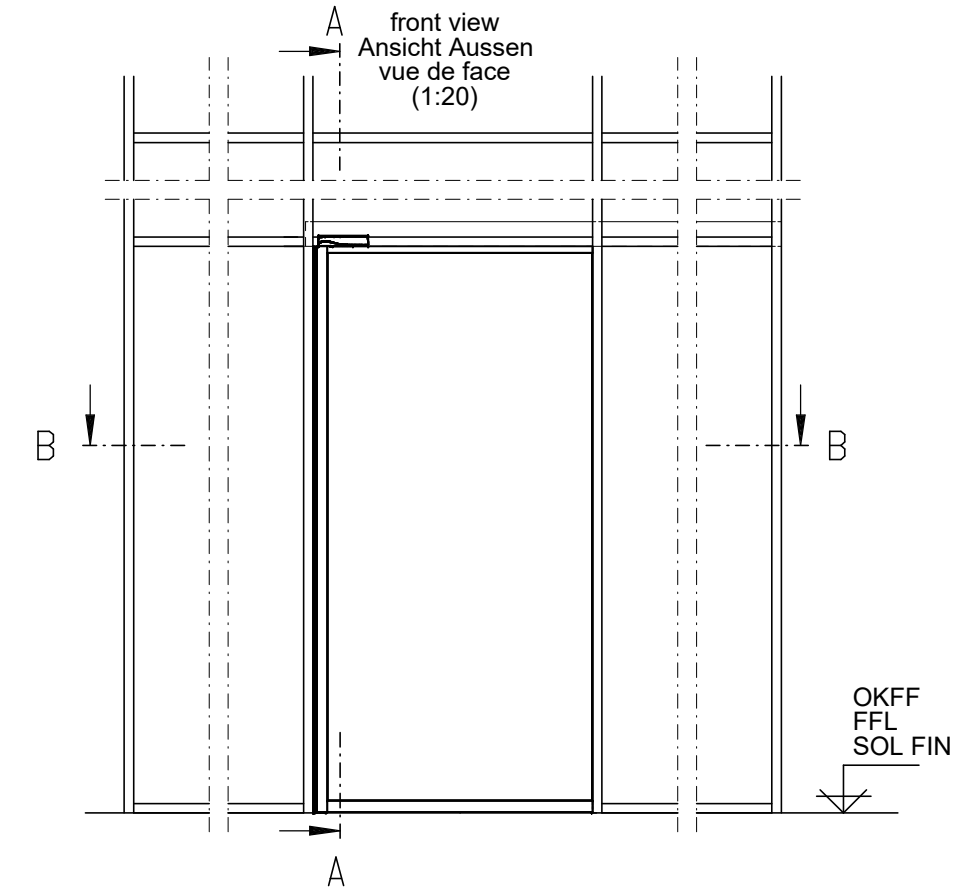
DIN rechts / rechts öffnend

front view
Ansicht Aussen
vue de face
(1:20)

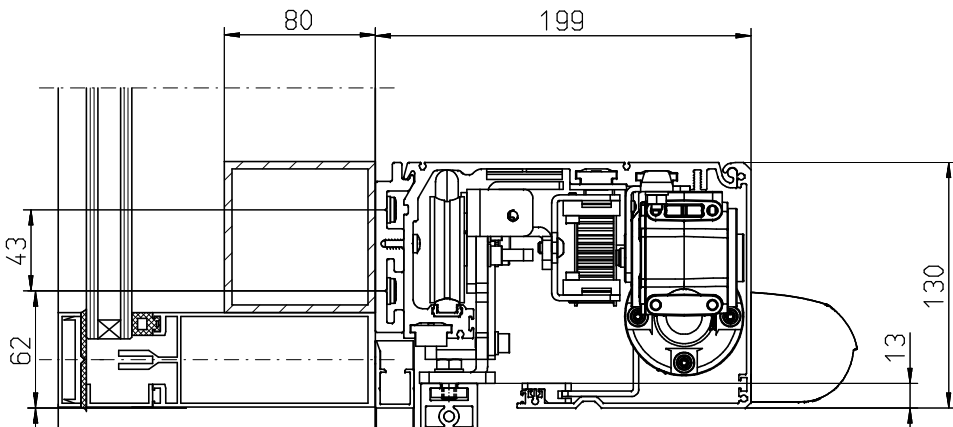


DIN links / links öffnend

front view
Ansicht Aussen
vue de face
(1:20)

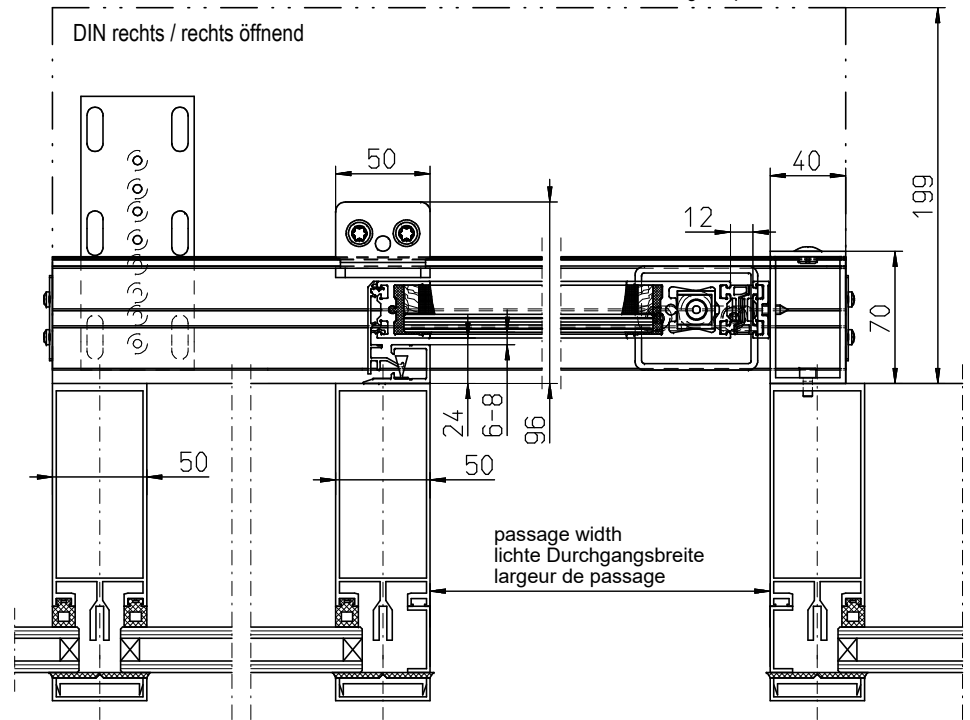


A - A



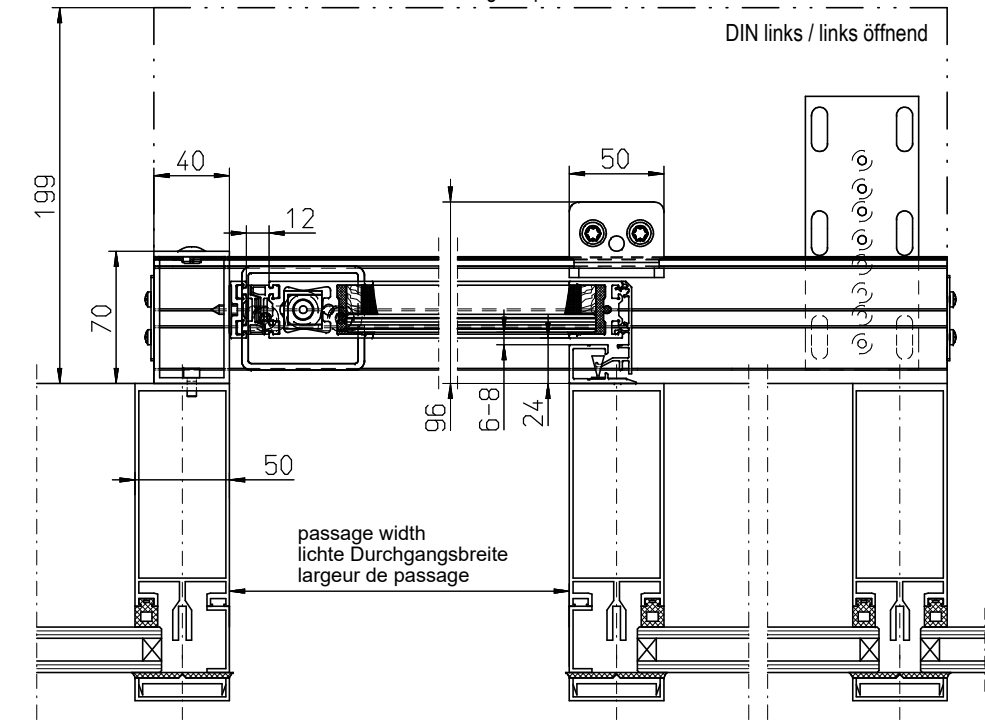
B - B

cover / Antriebsverkleidung / capot



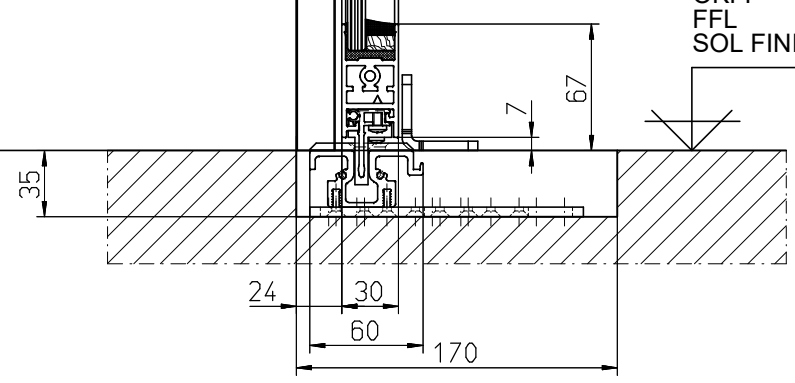
B - B

cover / Antriebsverkleidung / capot



passage height
lichte Durchgangshöhe
hauteur de passage

OKFF
FFL
SOL FINI



Surface treatment	Material	Scale	1:2	
Tolerance	Mass Weight	Part No.	Date	Name
DIN 2768-m1			10.10.2024	Erpage
Type	Norm	Proprietary rights apply in accordance with ISO 9016	Responsible for	Responsible by
		Description	Level	Decision
GU Automatic GmbH www.gu-automatik.com		HM/F-RC2-1(lg.-G30-PR-10-DB	Drawing No.	Date
			A-9934520	001