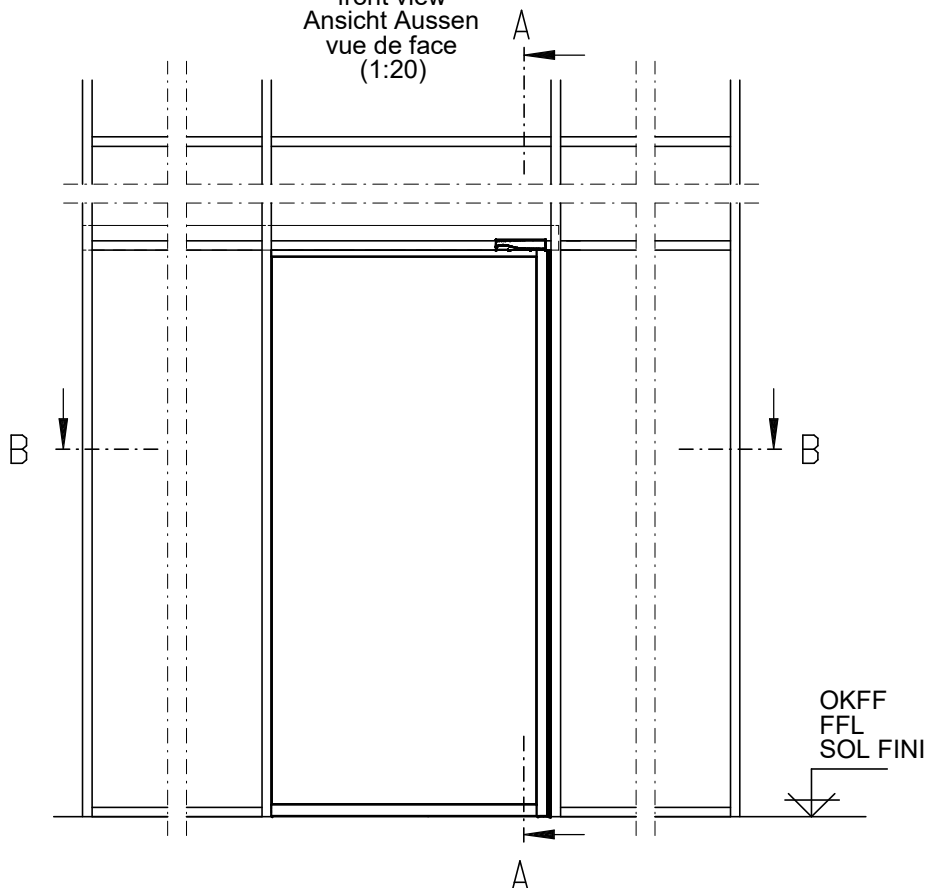


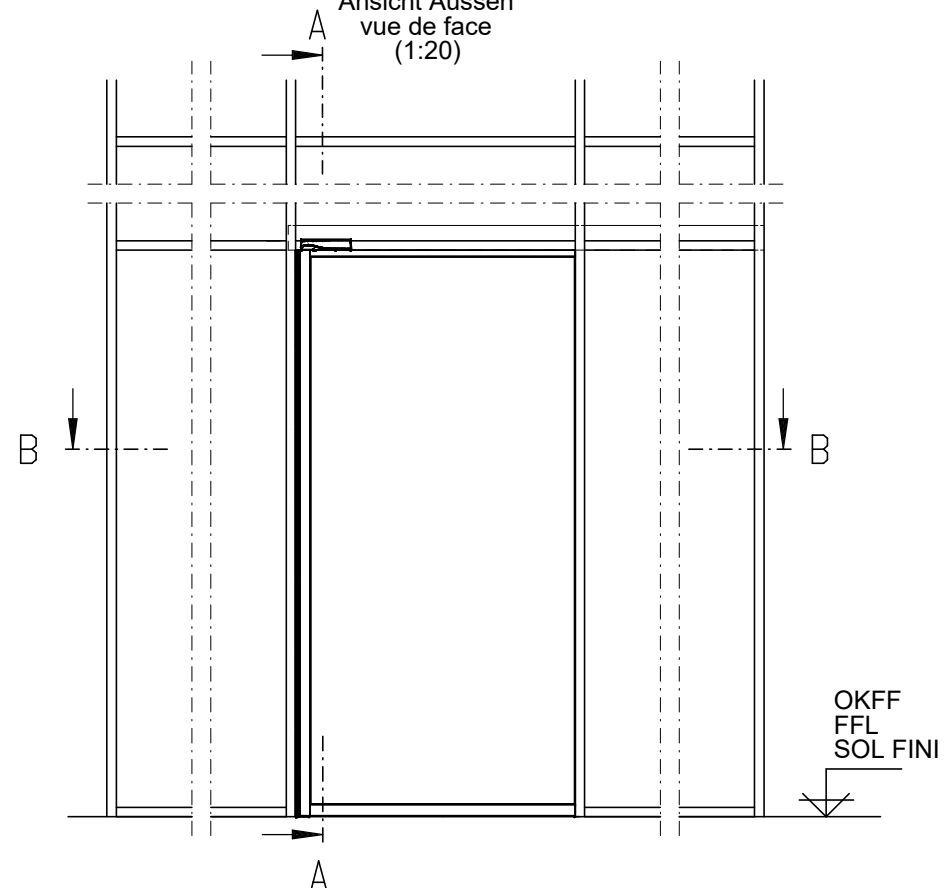
DIN rechts / rechts öffnend

front view
Ansicht Aussen
vue de face
(1:20)

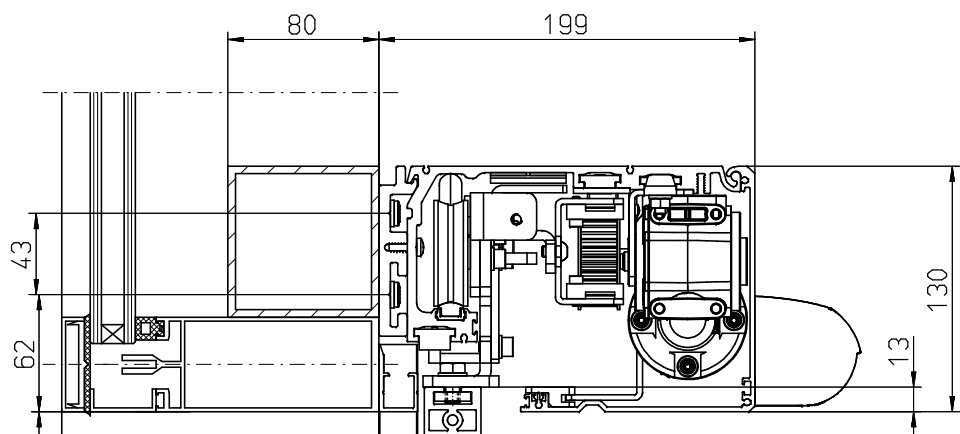


DIN links / links öffnend

front view
Ansicht Aussen
vue de face
(1:20)

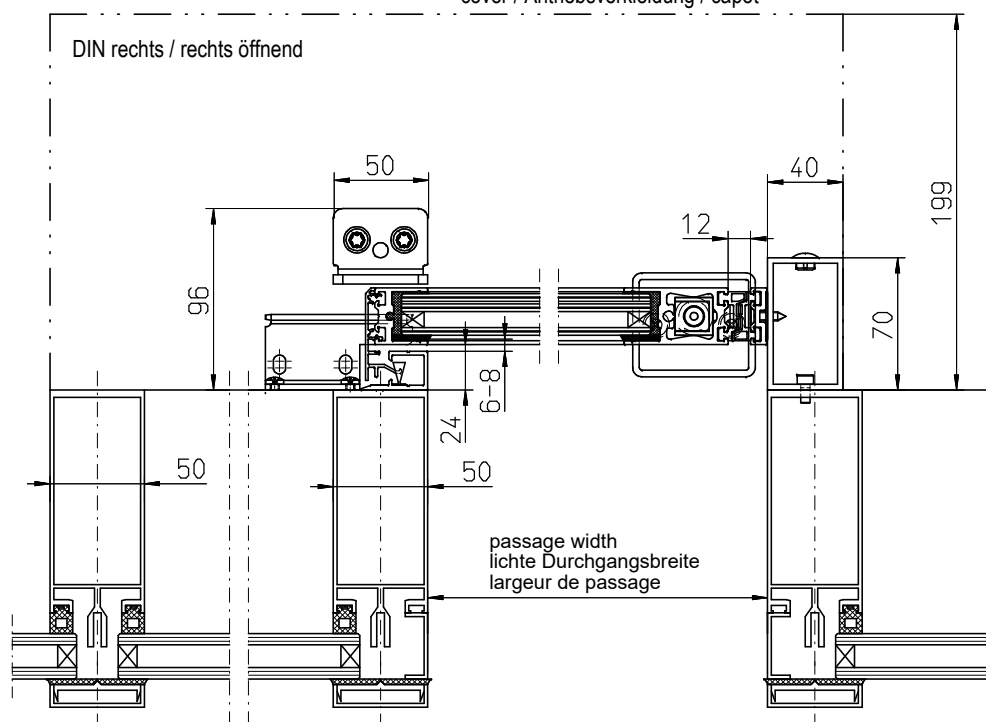


A - A



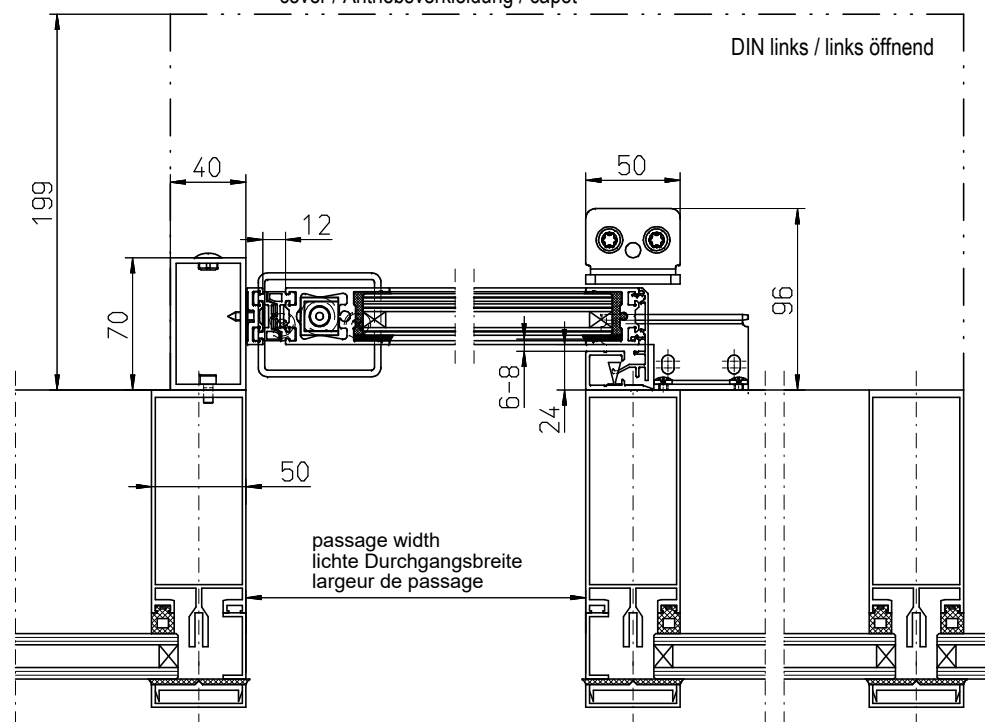
B - B

cover / Antriebsverkleidung / capot



B - B

cover / Antriebsverkleidung / capot



passage height
lichte Durchgangshöhe
hauteur de passage

OKFF
FFL
SOL FINI

24 30

Surface treatment	Material	Scale	1:20	
Tolerance	Mass Weight	Part No.	Date	Name
DIN 2768-m1			25.10.2024	Ernst
Type	Norm	Produce by	Release by	Name
Proprietary rights apply in accordance with ISO 9016				
		Description		Level
GU Automatic GmbH		HM/F-RC2-1(lg.-G30-PR-22		Design
www.gu-automatik.com		Drawing No.		Sheet
		A-9934440		001