

## Knauf Alutop Revisionsklappen BS60/BS90 für freitragende Decken mit Brandschutz

Revisionsklappe für Knauf Freitragende Brandschutz-Decke D131.ch EI60

Revisionsklappe für Knauf Freitragende Fireboard-Decke K219.ch EI90

### Produktbeschreibung

Revisionsklappe zum Einbau in Knauf freitragende Decken D131, EI60.

Revisionsklappe zum Einbau in Knauf freitragende Decken K219, EI90.

Revisionsklappe bestehend aus:

- Eloxiertem Aluminiumrahmen mit herauschwenkbarem und komplett demontierbarem Innendeckel
- Werkseits flächenbündig geschraubter Knauf Fireboard (Spezial-Gipsplatte A1) 2x 20 cm
- Dichtung
- Fangsicherung

### Eigenschaften und Mehrwert

- Kombideckel für Anwendungen in freitragenden Brandschutzdecken
- Geprüfte Brandschutzanforderung EI60/EI90 optional in Kombination mit Luft- und Staabdichtheit und Rauchdichtheit

### Anwendungsbereich

Einbau in Knauf Freitragende Fireboard-Decke D131 EI60 allein von unten und allein von unten und oben.

Einbau in Knauf Freitragende Fireboard-Decke K219 EI90 allein von unten und allein von unten und oben.

**Montage**

Die Montage erfolgt mit der Unterkonstruktion. Ausschnitt 20 mm grösser als die Abmessung der Revisionsklappe herstellen. UW-Profilrahmen entsprechend der Abmessung der Revisionsklappe anordnen. Umlaufend Fireboard-Plattenstreifen an UW-Profilrahmen befestigen. Mitgelieferte Flügelteile entsprechend der Beplankungsdicke montieren. Aussenrahmen der Revisionsklappen in die Öffnung einbringen, auf die Beplankung auflegen, ausrichten und mittels Schnellbauschrauben TB befestigen. Abdeckung aus 20 mm Fireboard über Bauöffnung lose auflegen. Die Abdeckung muss umlaufend mindestens 50 mm auf den Profilen aufliegen. Bei Ausführung EI60/EI90 allein von unten zwei Plattenstreifen GKF 12,5 mm in Längsrichtung zur Lagesicherung passgenau an der Abdeckung mit Knauf Schraube „Gipsplatte auf Gipsplatte“ befestigen. Anschliessend Innendeckel einsetzen und Verschlussfunktion überprüfen.

**Beschichtungen und Bekleidungen**

Revisionsklappen-Aussenrahmen und Deckenfläche mit z.B. Fireboard-Spachtel verspachteln. Bei Oberflächenqualitäten ab Q2, Klappe vollflächig mit z.B. Fireboard-Spachtel abziehen. Oberflächenbehandlung der Revisionsklappen mit Gipsplatteneinlage gemäss Knauf Datenblätter.

**Anmerkungen für den Maler**

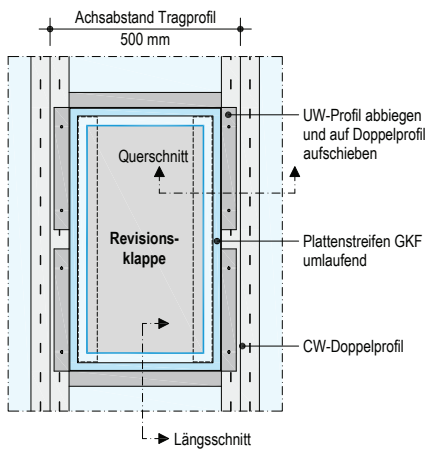
Revisionsklappen-Innendeckel vor der Beschichtung grundsätzlich herausnehmen und getrennt beschichten, damit keine Farbe in die schmale Fuge zwischen Innendeckel und Aussenrahmen eindringt. Rahmen von Farbresten reinigen.

	Das Verschluss- und Scharniersystem ist standardmässig an der Längsseite angebracht.
	Schraubenlänge abhängig von der Beplankung. Mindestens 3 Stück je Rahmenseite. Schraubenabstand maximal 170 mm.
<b>Hinweise</b>	Im Bereich der Revisionsklappen dürfen keine Plattenstösse angeordnet werden.
	Lichter Durchgang = Abmessung 36 mm
	Dem Produkt beiliegende Montageanleitung beachten. Ausführung der Knauf Systeme gemäss den jeweiligen aktuellen Knauf Detailblättern.

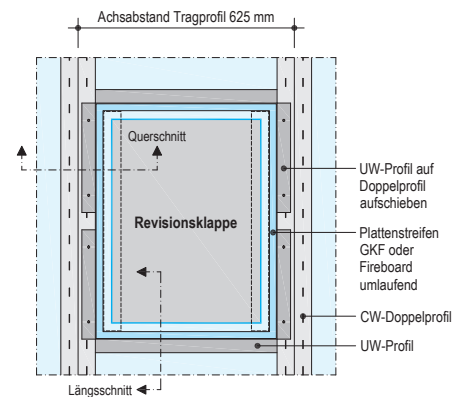
Schemazeichnungen – Masse in mm

Grundrisse

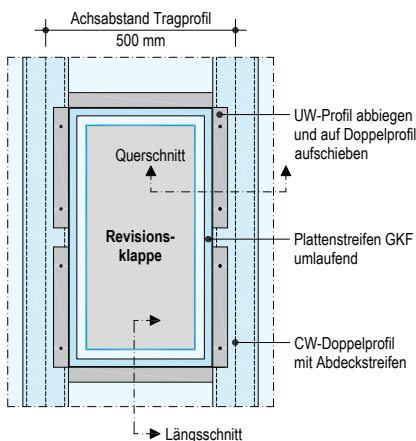
**EI60 – allein von unten**



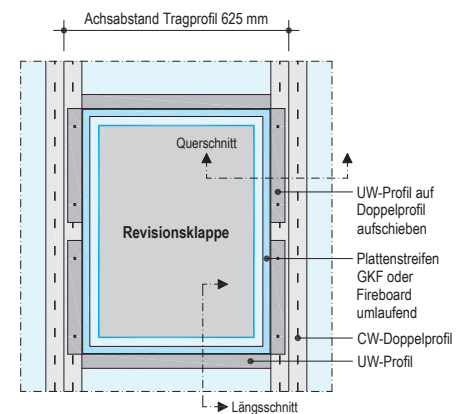
**EI90 – allein von unten**



**EI60 – allein von unten und von oben**

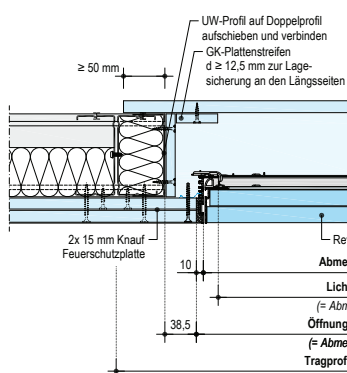


**EI90 – allein von unten und von oben**

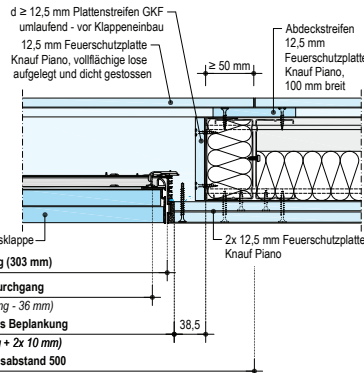


**Einbau in Knauf Deckensysteme oder Freitragende Fireboard-Decke D131.ch – EI60/EI90**

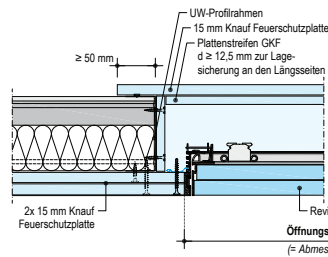
**EI60 – allein von unten**  
**D131.ch-V1, Vertikalschnitt quer**



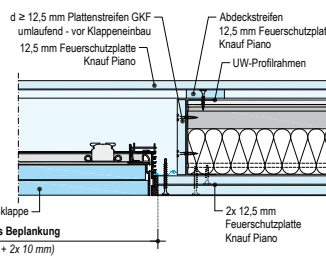
**EI60 – allein von unten und von oben**  
**D131.ch-V2, Vertikalschnitt quer**



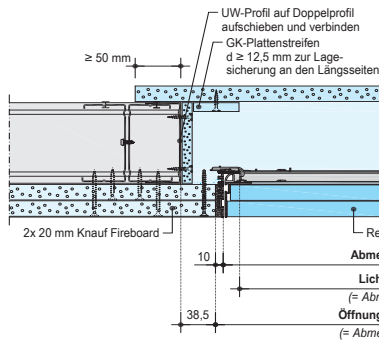
**EI60 – allein von unten**  
**D131.ch-V3, Vertikalschnitt längs**



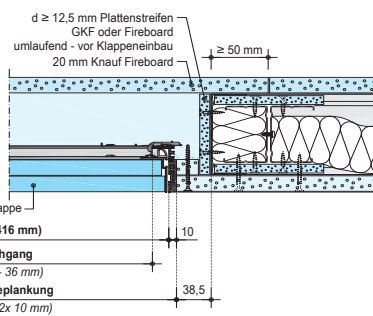
**EI60 – allein von unten und von oben**  
**D131.ch-V4, Vertikalschnitt längs**



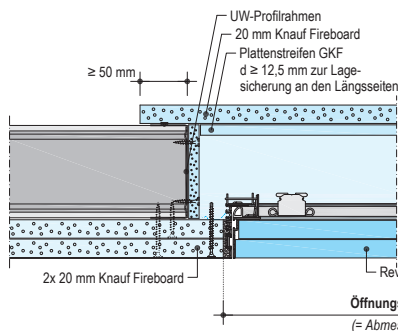
**EI90 – allein von unten**  
**E219.ch-V5, Vertikalschnitt quer**



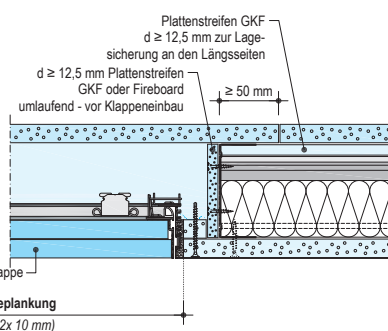
**EI90 – allein von unten und von oben**  
**E219.ch-V6, Vertikalschnitt quer**



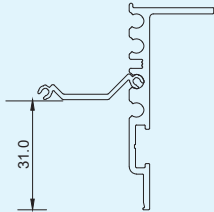
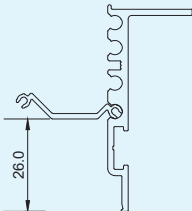
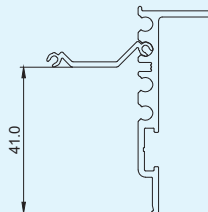
**EI90 – allein von unten**  
**E219.ch-V7, Vertikalschnitt längs**



**EI90 – allein von unten und von oben**  
**E219.ch-V8, Vertikalschnitt längs**



## Lieferprogramm

Bezeichnung	Breite x Länge mm	Gewicht kg/Stück	Verpackungseinheit	Artikelnummer	EAN
<b>System D131 BS60, allein von unten</b>					
2x 15 mm Beplankung	Sonder	–	1 Stück/Paket	582005	4003982408174
					
<b>System D131 BS60, allein von unten und oben</b>					
2x 12,5 mm Feuerschutzplatte	Sonder	–	1 Stück/Paket	582005	4003982408174
					
<b>System K219 BS90, allein von unten und oben</b>					
	416 x 636	25,0	1 Stück/Paket	582000	4003982408143
	Sonder	–		582005	4003982408174

## Bei der Bestellung angeben

- Abmessung der Revisionsklappe (Breite x Länge)

## Sonderausführungen / Zusatzausstattung

- Zwischenabmessungen mindestens 300 x 300 mm, maximal bei BS60, 300 x 636 mm maximal bei BS90, 416 x 636 mm
- Luft- und staubdicht (Klasse 4, DIN EN 1026 + 12207, Sog und Druck)
- Rauchdicht (DIN 18095-2)
- Vierkant-Verriegelung
- Rundzylinderschloss

## Hinweis

Ausführung mit Silentboard nicht möglich.  
(Achsabstand 400 mm)

▶ Tel.: +41 58 775 88 00

▶ www.knauf.ch

▶ info@knauf.ch

E219.ch/de/08.20

**Konstruktive, statische und bauphysikalische Eigenschaften von Knauf Systemen können nur erreicht werden, wenn die ausschliessliche Verwendung von Knauf Systemkomponenten oder von Knauf empfohlenen Produkten sichergestellt ist.**

Knauf AG, Kägenstrasse 17, 4153 Reinach BL, Tel.: +41 58 775 88 00, Fax: +41 58 775 88 01

Technische Änderungen vorbehalten. Es gilt die jeweils aktuelle Auflage. Unsere Gewährleistung bezieht sich nur auf die einwandfreie Beschaffenheit unseres Materials. Konstruktive, statische und bauphysikalische Eigenschaften von Knauf Systemen können nur erreicht werden, wenn die ausschliessliche Verwendung von Knauf Systemkomponenten oder von Knauf ausdrücklich empfohlenen Produkten sichergestellt ist. Verbrauchs-, Mengen und Ausführungsangaben sind Erfahrungswerte, die im Falle abweichender Gegebenheiten nicht ohne weiteres übertragen werden können. Alle Rechte vorbehalten. Änderungen, Nachdrucke und fotomechanische sowie elektronische Wiedergabe, auch auszugsweise, bedürfen der ausdrücklichen Genehmigung der Knauf AG, Kägenstrasse 17, 4153 Reinach BL.