

Knauf SAGA Klips

Elementi per LED e riloghe

Elementi costruttivi moderni per soddisfare requisiti elevati nell'allestimento creativo degli ambienti

Descrizione del prodotto

Con gli innovativi elementi Knauf SAGA Klips per LED e/o riloghe stabiliamo nuovi standard della costruzione a secco! Illuminazione e riloghe in un'unica soluzione, abbinabili in modo versatile per soddisfare ogni desiderio, semplici da installare per dare spazio alla creatività e al design.

Caratteristiche e valore aggiunto

- Nastro di copertura applicato in cantiere
- Impossibile sporcare i LED o la riloghe
- Giunti di testa delle riloghe senza elementi scorrevoli
- Montaggio a livello
- LED o riloghe utilizzabili singolarmente
- Montaggio rapido ed economico
- Sistema con componenti armonizzati
- Possibilità di applicare superfici Q3 o Q4

Campi d'impiego

- Edifici amministrativi
- Uffici open space
- Scuole
- Auditorium/scuole universitarie
- Asili
- Hall di alberghi
- Mense
- Luoghi di riunione
- Ospedali
- Studi medici
- Ambito privato

Montaggio

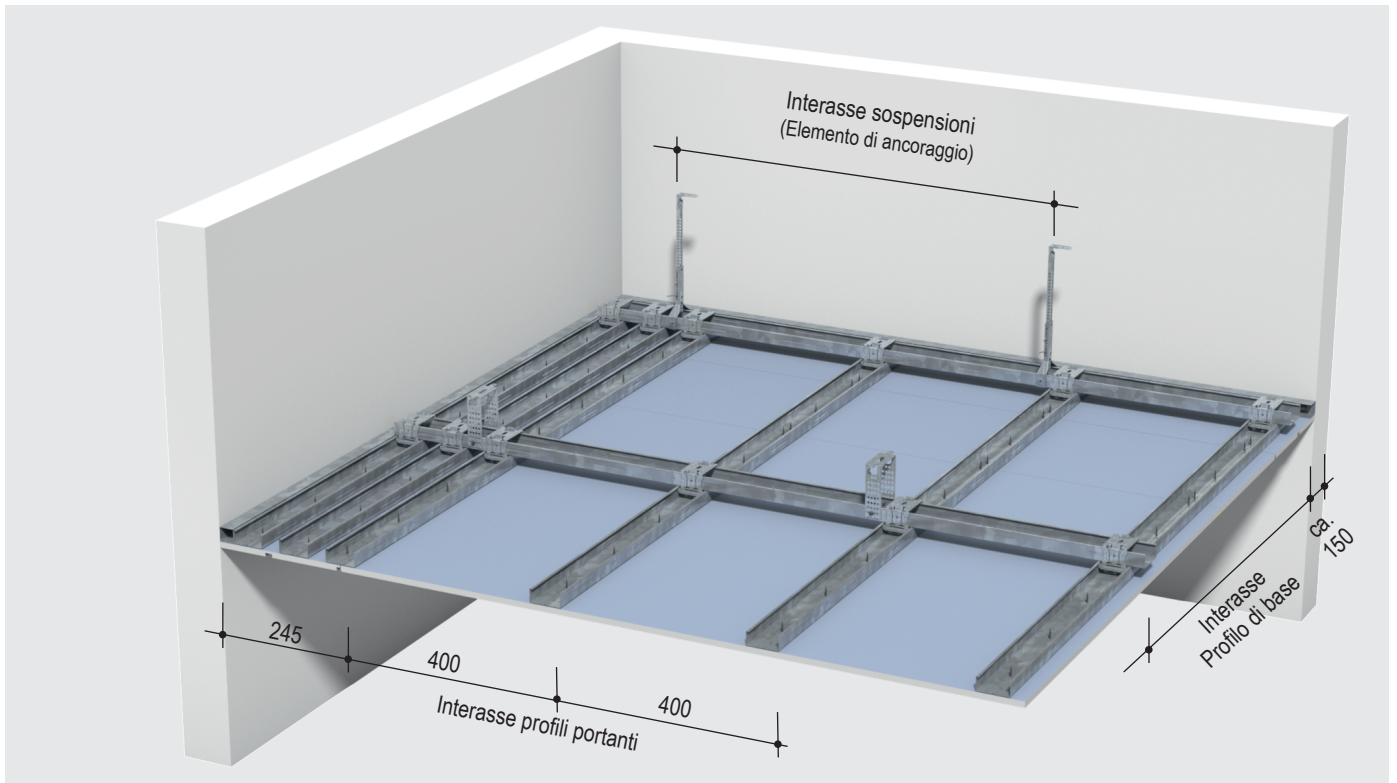
Le informazioni sul montaggio sono riportate a pagina 4.

Profilo di base a binario singolo con lastra tipo A 12.5 mm - per riloga o sistemi di illuminazione a LED, incl. nastro di copertura									
Illustrazione	Lunghezza x Larghezza mm	Spessore mm	Peso ca. kg/m	Peso UI	Unità di imballaggio (UI)	D	F	Codice sconto	No articolo
	Profilo di base a binario singolo - Tipo CHVG1, esecuzione bordi: spigoli vivi								
	2000 x 245	12.5	2.50		20.0 m (10 pz./pac.)	■		ALB	619544
Profilo di base a doppio binario con lastra tipo A 12.5 mm - per riloga o sistemi di illuminazione a LED, incl. nastro di copertura									
Illustrazione	Lunghezza x Larghezza mm	Spessore mm	Peso ca. kg/m	Peso UI	Imballaggio (UI)	D	F	Codice sconto	No articolo
	Profilo di base a doppio binario - Tipo CHVG2, esecuzione bordi: spigoli vivi								
	2000 x 245	12.5	2.50		20.0 m (10 pz./pac.)	■		ALB	619563
Elemento angolare a binario singolo con profilo di base - per riloga o sistemi di illuminazione a LED, incl. nastro di copertura									
Illustrazione	Lunghezza x Larghezza mm	Spessore mm	Peso	Peso UI kg	Unità di imballaggio (UI)	D	F	Codice sconto	N. articolo
	Elemento angolare a binario singolo con profilo di base - Tipo CHVGE1, esecuzione bordi: spigoli vivi								
	350 x 350	12.5		2.00	1 pezzo	■		ALB	619569
Elemento angolare a doppio binario con profilo di base - per riloga o sistemi di illuminazione a LED, incl. nastro di copertura									
Illustrazione	Lunghezza x Larghezza mm	Spessore mm	Peso	Peso UI kg	Unità di imballaggio (UI)	D	F	Codice sconto	No articolo
	Elemento angolare a doppio binario con profilo di base - Tipo CHVGE2, esecuzione bordi: spigoli vivi								
	350 x 350	12.5		2.00	1 pezzo	■		ALB	619570
Profilo di base in alluminio - per l'installazione di riloga o sistemi di illuminazione a LED, incl. nastro di copertura									
Illustrazione	Lunghezza mm	Spessore mm	Peso kg/m		Unità di imballaggio (UI)	D	F	Codice sconto	No articolo
	Profilo di base in alluminio 13 mm - Tipo CHVGP								
	2000	13	0.50		20.0 m (10 pz./pac.)	■		ALB	619606
	2000	16	0.60		20.0 m (10 pz./pac.)	■		ALB	708798
Inserti per profilo di base									
Illustrazione	Lunghezza mm	Spessore	Peso kg/m		Unità di imballaggio (UI)	D	F	Codice sconto	No articolo
	Riloga per profilo di base - Tipo CHVS, PVC								
	2500		0.20		25.0 m (10 pz./pac.)	■		ALB	619581
	Copertura LED per profilo di base - Tipo CHLE								
2500		0.20		25.0 m (10 pz./pac.)	■		ALB	619583	
Gancio scorrevole per tende per riloga									
Illustrazione	Esecuzione		Peso kg/pac.		Unità di imballaggio (UI)	D	F	Codice sconto	No articolo
	Gancio scorrevole per tende per riloga								
	Tipo CHVS		0.05		50 pz./pac.	■		ASA	619598
Forbici per canalina cavi									
Illustrazione	Esecuzione		Peso kg/pac.		Unità di imballaggio (UI)	D	F	Codice sconto	No articolo
	Forbici per canalina cavi - per tagliare coperture LED e profili per riloghe								
	utilizzabili lato sinistro e destro Lunghezza taglio: 75 mm		1.00		1 pezzo	■		ASA	627407

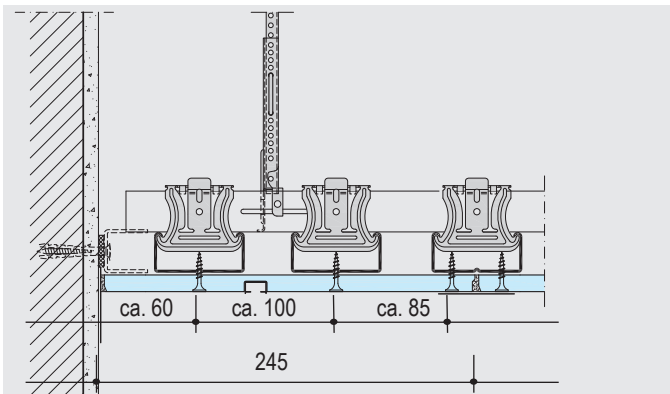
La gamma di prodotti non include: strisce LED disponibili in commercio e trasformatore per illuminazione indiretta max. 14 Watt/m. (coefficiente di dilatazione alluminio = 1.2)

Distanze sottostruttura / fissaggio

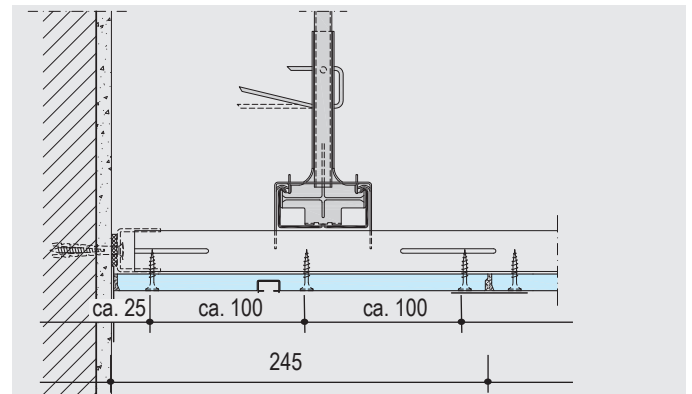
Schemi - Dimensioni in mm



Sezione D-D



Sezione A-A



Istruzioni per il montaggio dei profili di base in soffitti che non presentano particolari esigenze fisico-costruttive

Tipi CHVG1 / CHVG2 / CHVE1 / CHVE2

Sottostruttura

La sottostruttura resistente (rigida) alla pressione deve essere realizzata secondo le indicazioni del fabbricante del sistema e in conformità alle schede tecniche di Knauf AG.

Distanza profili di base: 400 mm

In caso di installazione trasversale rispetto al profilo di base: 3x profili per soffitti CD per ogni ampiezza dell'elemento di base. (245mm)

Fissaggio degli elementi di base

Per tende fino a 20 kg/m¹:

fissaggio alla sottostruttura con tre viti autofilettanti Knauf TN 3.5 mm x 25 mm per ogni ampiezza dell'elemento e profilo CD.

Installare ulteriori elementi di base

Si possono applicare ulteriori elementi di base.

Distanza/giunto tra gli elementi di base: 3-5 mm

Per allineare/orientare correttamente gli elementi di base (fuga), incastrare un piccolo pezzo di riloghe come ausilio di montaggio tra i due elementi di base.

Una volta fissati gli elementi (variante A o variante B), si può rimuovere il pezzo di riloghe utilizzato come ausilio.

Elementi angolari

Gli elementi angolari vengono utilizzati in corrispondenza di angoli e vengono avvitati alla sottostruttura. In corrispondenza dei giunti, nel punto di collegamento agli elementi rettilinei, rinforzare sempre i giunti con profili.

Stuccatura tra gli elementi di base

Riempire con Knauf Uniflott il giunto tra i singoli elementi di base e stendere bene il prodotto con la spatola, livello di qualità 2

Intonaci di finitura / stabilitura

Si possono applicare diversi intonaci di finitura/stabilitura. Eseguire preferibilmente superfici lisce con livelli di qualità Q3 o Q4.

Rimuovere il nastro di copertura solo dopo l'applicazione dell'intonaco di finitura/stabilitura. Così facendo si evita di sporcare il profilo di base.

Inserimento delle riloghe/profilicoperture LED

Incastrare il profilo per riloghe e/o la copertura LED.

I giunti delle riloghe vanno spostati di circa la metà rispetto all'elemento di base.

Per tagliare e rifilare le riloghe o le coperture LED si possono utilizzare semplicemente le forbici in uso per il sistema o l'utensile per tranciare.

Montaggio a soffitto



Eseguire la sottostruttura come indicato nelle schede dati e nelle sezioni/schemi del sistema di Knauf AG.



Montaggio profilo di base, distanza dalla parete 5-8 mm. Collegamento a parete con Trennfix 65.



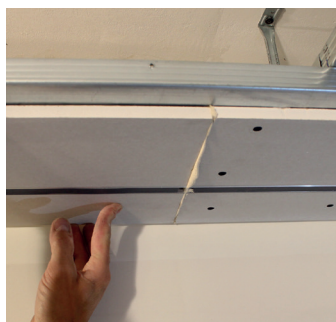
Fissare con viti gli elementi di base alla sottostruttura, come illustrato nelle sezioni D-D o A-A.



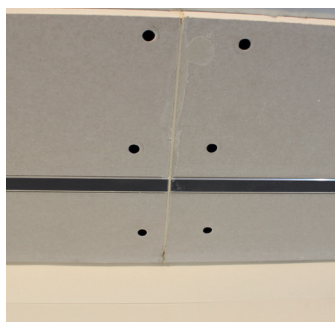
Inserire tre viti per la larghezza di ogni elemento, v. anche sezioni D-D o A-A.



Prima di montare ulteriori profili di base in corrispondenza del giunto applicare Knauf Uniflott.



Disporre gli ulteriori profili di base sulla sottostruttura.



Esecuzione dei giunti; in corrispondenza dei giunti tra i profili di base applicare Knauf Uniflott nella fuga con l'ausilio della spatola.

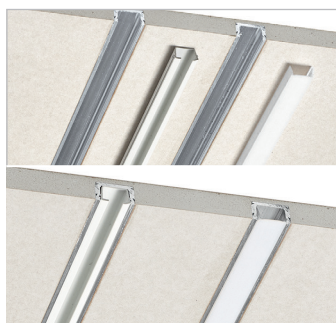
Suggerimento: per maggiore sicurezza, nella lavorazione a spatola inserire anche il nastro coprigiunto Kurt! Scegliere la rilogia; incastrare la rilogia nel profilo di base. Scegliere i LED*; incastrare la copertura LED* nel profilo di base. Nastro LED*: non compreso nella dotazione di fornitura, acquistabile ad es. presso Asvito Schweiz AG o presso rivenditori specializzati. Attenzione: traslare le coperture rispetto al profilo di base, in modo da non sovrapporre i giunti. Non sono consentiti collegamenti "giunto su giunto".



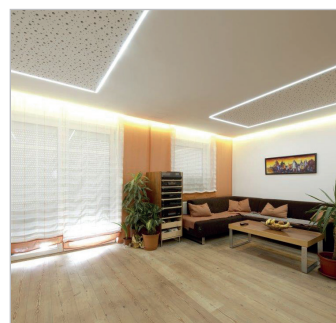
Superfici / Intonaco di finitura: si può applicare ad es. una mano di Knauf Finissimo Universal con un livello di qualità Q3 o Q4.



Dopo avere ultimato la lavorazione della superficie, rimuovere la copertura di protezione.



Scegliere la copertura.



Istruzioni per il montaggio dei profili di base in alluminio da 13 mm in soffitti che non presentano particolari esigenze fisico-costruttive

Tipo CHVGP

Sottostruttura

La sottostruttura resistente (rigida) alla pressione deve essere realizzata secondo le indicazioni del fabbricante del sistema e in conformità alle schede tecniche di Knauf AG.

Distanza profili di base: 400 mm

Fissaggio degli elementi di base

Per tende fino a 30 kg/m¹:

fissaggio, su entrambi i lati attraverso il rivestimento, al profilo di base in alluminio utilizzando viti autofilettanti Knauf TN 3.5 mm x 25 mm.

Distanza massima tra le viti 170 mm.

Installare ulteriori elementi di base

Applicare ulteriori elementi. Per allineare/orientare correttamente o profili di base in alluminio (fuga), incastrare un piccolo pezzo di riloghe come ausilio di montaggio tra i due elementi di base.

Stuccatura tra gli elementi di base

Applicare Knauf Uniflott al giunto tra i rivestimenti (3-5 mm) con l'ausilio della spatola, livello di qualità 2.

Intonaci di finitura / stabilità

Si possono applicare diversi intonaci di finitura/stabilità.

Eeguire preferibilmente superfici lisce con livelli di qualità Q3 o Q4.

Rimuovere il nastro di copertura solo dopo l'applicazione dell'intonaco di finitura/stabilità. Così facendo si evita di sporcare il profilo di base.

Inserimento delle riloghe/profilo/coperture LED

Incastrare il profilo per riloghe e/o la copertura LED.

I giunti delle riloghe vanno spostati di circa la metà rispetto all'elemento di base.

Per tagliare e rifilare le riloghe o le coperture LED si possono utilizzare semplicemente le forbici in uso per il sistema o l'utensile per tranciare.

Montaggio a soffitto / a distanza dal soffitto



Eeguire la sottostruttura come indicato nelle schede dati e nelle sezioni/schemi del sistema di Knauf AG.



Esempio: Montaggio a distanza dal soffitto, possibilità di fissaggio anche alla parete.

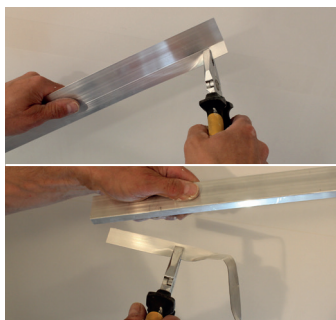


Fissare con rivetti alla sottostruttura.



Rivestimento della superficie del soffitto con ad es. lastre Knauf da 12.5 mm.

Montaggio a soffitto / direttamente a parete



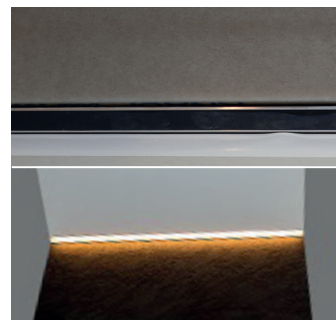
Tagliare da un lato il profilo di base in alluminio in corrispondenza del punto di rottura teorico.



Montarlo su un lato, fissandolo con dei rivetti alla sottostruttura.



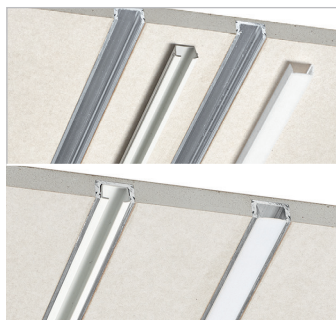
Montaggio su un lato, fissaggio con rivetti alla sottostruttura.



Rivestimento della superficie del soffitto con ad es. lastre Knauf da 12.5 mm.

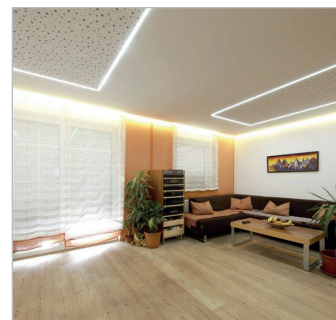


Dopo avere ultimato la lavorazione della superficie, rimuovere la copertura di protezione.



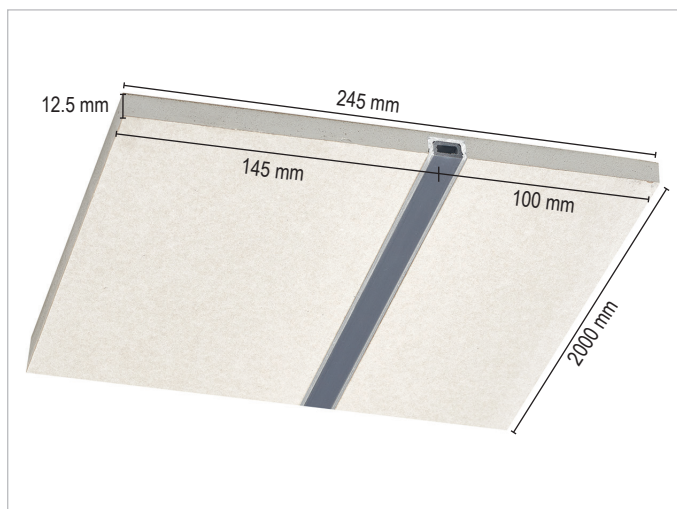
Scegliere la copertura.

Scegliere la rilogia; incastrare la rilogia nel profilo di base. Scegliere i LED*; incastrare la copertura LED* nel profilo di base. Nastro LED*: non compreso nella dotazione di fornitura, acquistabile ad es. presso Asvito Schweiz AG o presso rivenditori specializzati. Attenzione: traslare le coperture rispetto al profilo di base, in modo da non sovrapporre i giunti. Non sono consentiti collegamenti "giunto su giunto".

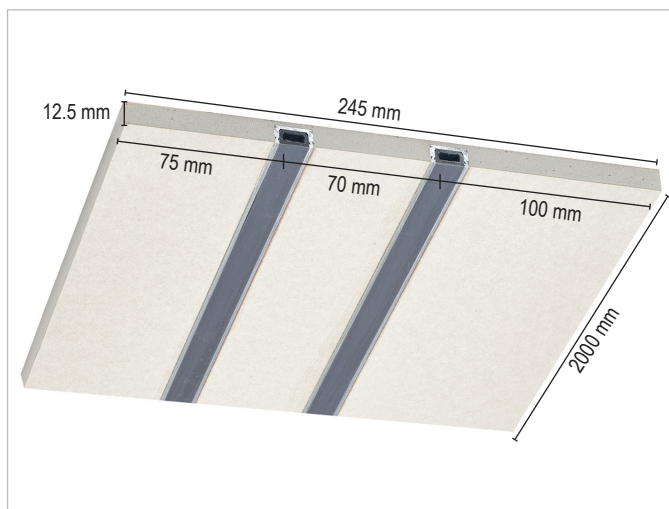


Dettagli

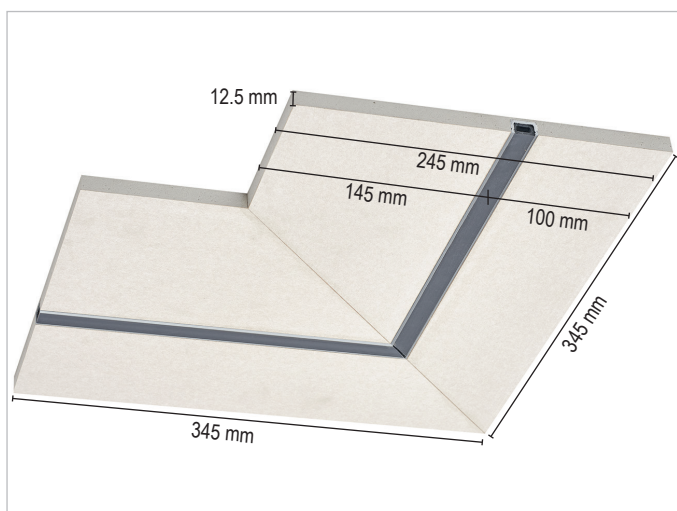
CHVG1



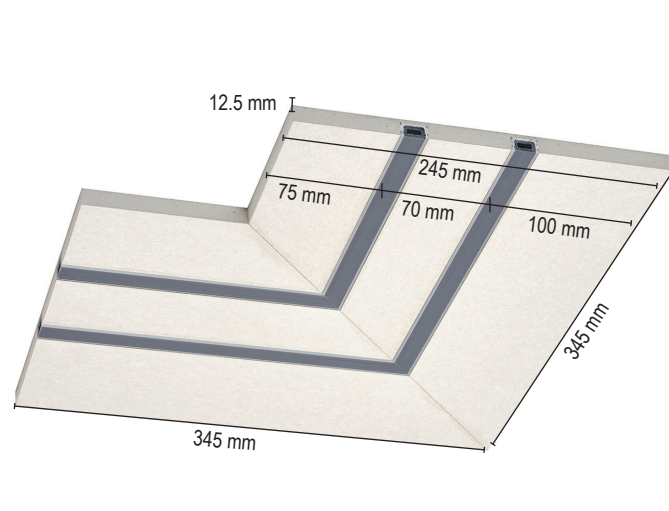
CHVG2



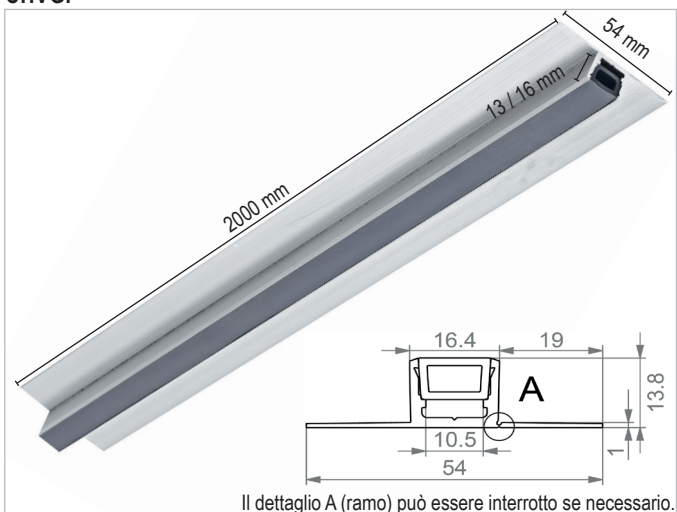
CHVGE1



CHVGE2



CHVGP



Coperture



► Tel.: +41 58 775 88 00

► www.knauf.ch

► info@knauf.ch

Le caratteristiche costruttive, statiche e fisiche dell'edificio dei sistemi Knauf possono essere raggiunte solo se si utilizzano esclusivamente componenti di sistema Knauf o prodotti consigliati da Knauf.

Knauf AG, Kägenstrasse 17, 4153 Reinach BL, Tel.: +41 58 775 88 00, Fax: +41 58 775 88 01

Con riserva di modifiche tecniche. Vale l'edizione attuale. La nostra garanzia si riferisce solo all'uso del nostro materiale in perfetto stato. I dati relativi a consumo, quantità ed esecuzione sono valori basati sull'esperienza e in caso di condizioni diverse non possono essere validi. I dati contenuti corrispondono al nostro attuale stato della tecnica. Esso però può non corrispondere allo stato generale di regole universalmente riconosciute della tecnica della costruzione, di relative norme, direttive e regole professionali. Queste, insieme alle norme di lavorazione, devono essere osservate corrispondentemente dall'esecutore. Con riserva di tutti i diritti. Modifiche, ristampe e riproduzione fotomeccanica ed elettronica, anche parziale, necessitano dell'approvazione esplicita di Knauf AG, Kägenstrasse 17, 4153 Reinach BL.