



Documentation technique

**Façades coupe-feu «System TI» EI 30-RF 1**

**VKF Nr. 32'997 / VKF Nr. 32'993**

Version Mars 2024

WW Brandschutzfronten GmbH  
Talgasse 7  
5503 Schafisheim

info@brandschutzfronten.ch  
Tel: +41 62 891 85 03  
www.brandschutzfronten.ch

## Liste des contenus

---

1.	Introduction .....	4
1.1	De quoi s'agit-il en bref.....	4
2.	Variantes d'agencement .....	5
2.1	2.1 Vues Variantes d'agencement sans panneaux (type 1-3) .....	5
2.1.1	Panneaux d'accès à 1 vantail (type 1).....	5
2.1.2	Panneaux d'accès à 2 vantaux (type 2) .....	5
2.1.3	Dans la paroi de la gaine, revêtue d'un côté EI 60 .....	5
2.1.4	2 portes Dimensions intérieures max. largeur 2400mm, max. hauteur 2600, max. surface 6,10m <sup>2</sup> .....	5
2.1.5	Arrangements infinis (Type 3) .....	6
2.2	Agencements infinis avec socle et panneaux (Type 5).....	6
2.2.1	Socles, façades et bandeaux .....	7
2.3	Plans d'ensemble .....	7
2.4	Découpe latérale .....	7
3.	Description de l'exécution .....	8
3.1	Ferrures.....	9
3.1.1	Paumelles B 120 .....	9
3.1.2	Paumelles B 180 .....	9
3.1.3	Serrure coupe-feu .....	10
3.1.4	Ferme-porte .....	11
3.1.5	Contact à lames souples .....	11
4.	Plans détaillés.....	12
4.1	Raccords au plafond ( découpes latérales) .....	12
4.1.1	Avec frise sur le pourtour .....	12
4.1.2	Avec une ouverture jusqu'à 200mm .....	12
4.1.3	Avec ouverture jusqu'à 880mm, vissée de manière visible .....	13
4.1.4	Avec ouverture jusqu'à 880mm, suspendue.....	13
4.1.5	Raccord coulissant au plafond .....	14
4.2	Détails horizontaux (plans d'ensemble).....	15
4.2.1	Avec frise sur le pourtour .....	15
4.2.2	Détail du milieu pour les portes à 2 vantaux.....	16

## Technische Dokumentation Brandschutzfronten «System TI» EI 30-RF 1

4.2.3	Avec ouverture jusqu'à 200mm .....	16
4.2.4	Côté visible en applique jusqu'à 740mm .....	17
4.3	Raccords au sol (découpes latérales) .....	18
4.3.1	Avec frise sur le pourtour .....	18
4.3.2	Socle 50-150mm .....	18
4.3.1	Sans frise .....	19
4.3.2	Socle 460mm (uniquement pour un agencement individuel à 1 vantail) ...	19
5.	Informations supplémentaires.....	20
5.1	Cloison souple Intumex CSP.....	20
5.2	Boîtes de conserve Agro .....	20
5.3	Exigences supplémentaires en matière d'isolation acoustique.....	21
5.4	Assemblage des cadres .....	22

## 1. Introduction

---

Vous êtes à la recherche d'une façade coupe-feu testée et homologuée EI 30-RF 1 en Suisse ?

Chez nous, vous bénéficiez d'une offre complète avec de nombreux détails différents. Toutes les façades sont fabriquées sur mesure selon vos souhaits. L'insertion ultérieure de câbles supplémentaires est possible, car les façades sont démontables.

Les façades de gaine TI sont composées de plaques de plâtre armé de fibres de 25 mm et offrent une multitude d'options. Elles peuvent être livrées au choix avec un raccord coulissant au plafond, des côtés visibles, un socle ainsi qu'un rebord latéral et des panneaux. Les panneaux peuvent être montés de manière démontable ou vissée. Des cloisons et des découpes de boîtes sont également disponibles. Pour les paumelles, vous avez le choix entre un angle d'ouverture de 120 ou 180 degrés. En option, il est possible d'ajouter des ferme-portes et des contacts à lames souples. En outre, vous pouvez obtenir en option des garnitures d'insonorisation pour les façades de la gaine.

### 1.1 De quoi s'agit-il en bref

---

- Testé selon EI 30-RF 1 conformément à la reconnaissance de l'AEAI
- Convient pour le montage dans des parois de gaines techniques à parement simple, des parois LBW, MBW ou Lignum EI 60
- Toutes les façades peuvent être démontées
- Raccord coulissant au plafond
- Parties centrales étroites
- Ouverture des paumelles à 120 degrés
- Les paumelles s'ouvrent à 180 degrés
- Cloison souple
- Cloison de boîte
- Protection acoustique
- Fermeture de porte
- Contact à lames souples

## 2. Variantes d'agencement

---

### 2.1 2.1 Vues Variantes d'agencement sans panneaux (type 1-3)

---

#### 2.1.1 Panneaux d'accès à 1 vantail (type 1)



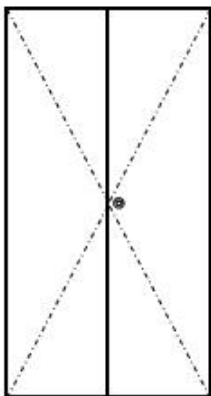
Intégré dans un mur MBW- LBW ou Lignum EI 60 :

1-flg Dimension intérieures max. largeur 1200mm, max. hauteur 2900, max. surface 3,67m<sup>2</sup>

Dans la paroi de la gaine, revêtu d'un côté EI 60

1 vantail Dimensions intérieures largeur max. 1200mm, hauteur max. 2600, surface max. 2,82m<sup>2</sup>

#### 2.1.2 Panneaux d'accès à 2 vantaux (type 2)



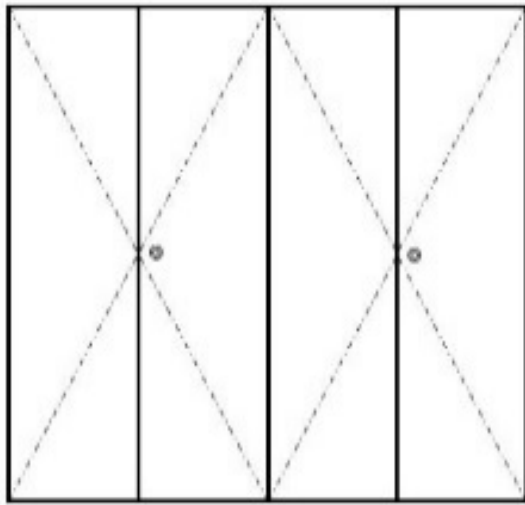
Intégré dans un mur MBW- LBW ou Lignum EI 60 :

2 vantaux Dimension intérieures max. largeur 2400mm, max. hauteur 2900, max. surface 6,79m<sup>2</sup>

2.1.3 Dans la paroi de la gaine, revêtue d'un côté EI 60

2.1.4 2 portes Dimensions intérieures max. largeur 2400mm, max. hauteur 2600, max. surface 6,10m<sup>2</sup>

### 2.1.5 Arrangements infinis (Type 3)



Installé dans un mur MBW- LBW ou Lignum  
EI 60 :

hauteur max. Dimensions intérieures  
Hauteur 2900mm Les éléments à un ou deux  
vantaux peuvent être juxtaposés à l'infini.

Dans la paroi de la gaine, avec un  
revêtement sur un côté EI 60

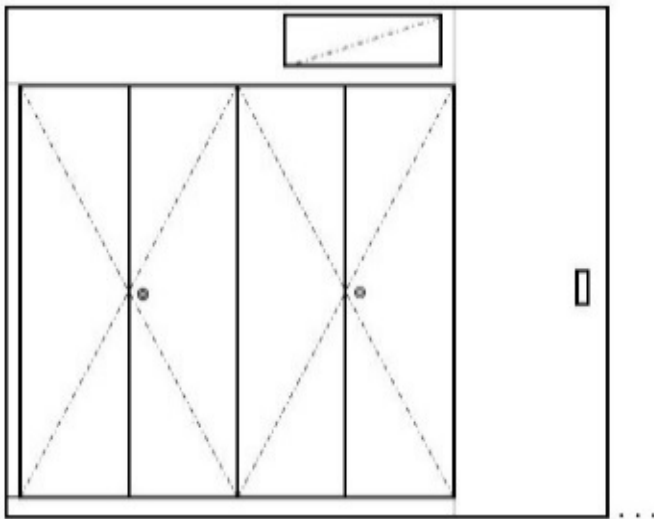
Dimensions maximales du jour Hauteur  
2600mm.

Les éléments à un ou deux vantaux peuvent être alignés à l'infini.

### 2.2 Agencements infinis avec socle et panneaux (Type 5)

---

Max. Hauteur de l'élément 3433 mm, bandeau et socle inclus



Intégré dans un mur MBW- LBW ou Lignum EI 60 :

1 vantail, largeur max. 750mm, hauteur max. 2450, surface max. 1,67m<sup>2</sup>

2 vantaux largeur max. 1500mm, hauteur max. 2450, surface max. 3,48m<sup>2</sup>

Marquer des points avec un verrouillage supplémentaire:

1 vantail, largeur max. 1200mm, hauteur max. 2900, surface max. 3,67m<sup>2</sup>

2 vantaux, largeur max. 2400mm, hauteur max. 2900, surface max. 6,79m<sup>2</sup>

### 2.2.1 Socles, façades et bandeaux

#### **Socle de base :**

dimensions max. largeur sans fin, hauteur max. 150mm

#### **Côtés visibles accrochés ou vissés de manière visible :**

1 vantail Dimensions lumineuses largeur max. 740mm, hauteur max. 3400, surface max. 2,32m<sup>2</sup>

#### **Caches suspendus ou vissés de manière visible :**

1 vantail, largeur max. sans fin, hauteur max. 880mm

#### **Caches Fixe :**

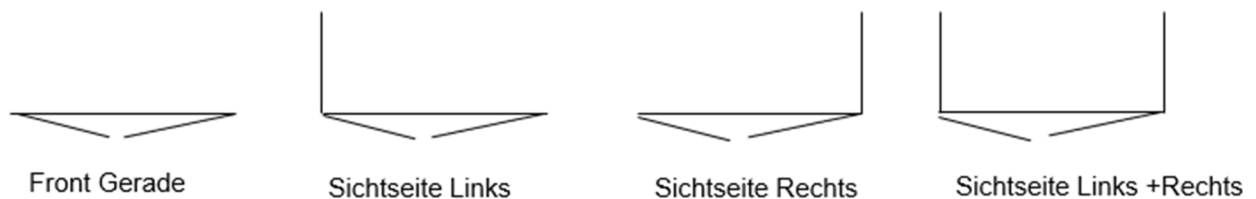
Dimensions max. largeur sans fin, hauteur max. 200mm

#### **Coulisses Fixe :**

largeur max. 200mm

### 2.3 Plans d'ensemble

---



### 2.4 Découpe latérale

---



Front Gerade

### **3. Description de l'exécution**

---

Nos façades coupe-feu de type TI sont composées de plaques de plâtre armé de fibres RF 1, recouvertes des deux côtés d'une surface finie en résine synthétique en stratifié multicouche. La structure de la surface est finement martelée et les façades sont de couleur blanche. L'épaisseur du plateau est d'environ 26 mm. Les chants sont bordés de chants ABS assortis. Différentes options de surface sont disponibles sur demande, notamment des variantes de couleurs de notre collection, des stratifiés de base, des surfaces plaquées ou laquées.

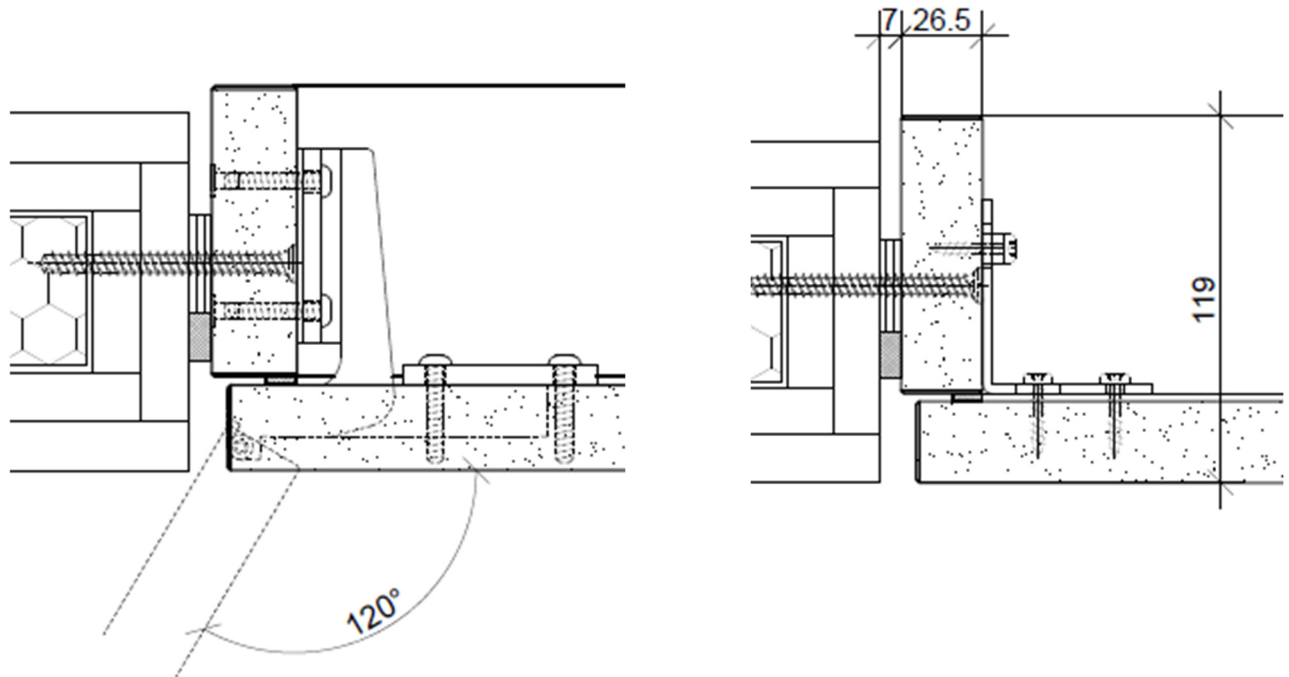
Le cadre est constitué de frises à quatre côtés d'une section de 90/26,6 mm. Les angles sont vissés. Une bande de moussage autocollante d'une section de 10/2,5 mm est appliquée sur tout le pourtour de la frise du cadre. Des plaques de maintien pour les paumelles sont fixées au cadre. Les plaques de base sont disposées en fonction du panneau de porte. Sur les frises transversales sont fixées, côté serrure, en haut et en bas, une gâche et une gâche pour le verrou à baïonnette (uniquement pour les façades à deux vantaux).

Deux à trois paumelles sont utilisées pour chaque panneau de porte. Côté serrure, on utilise une serrure à espagnolette avec barre et gâche à crochet. Pour les portes à deux vantaux, on monte sur le vantail semi-fixe une barre de frappe et deux verrous à baïonnette. Sur le côté étroit au milieu, on applique une bande de mousse autocollante de 10/1,5 mm de section.

### 3.1 Ferrures

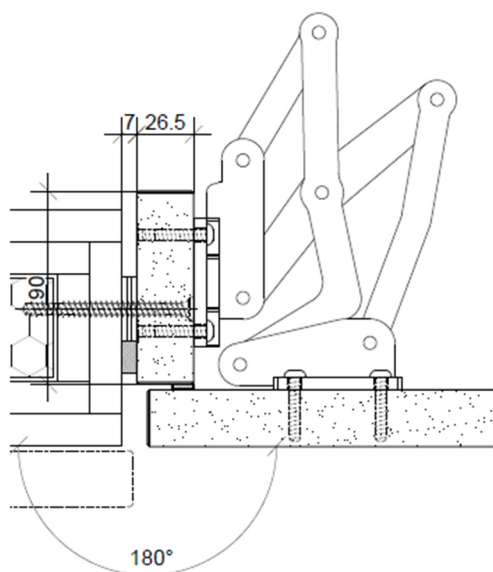
#### 3.1.1 Paumelles B 120

Paumelles en acier chromé réglables en 3D, Sécurité de la paumelle au centre  
Angle d'ouverture 120 degrés.



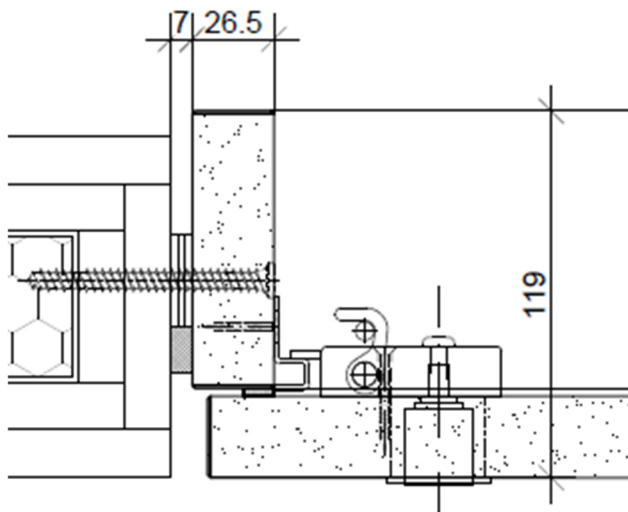
#### 3.1.2 Paumelles B 180

Paumelles en acier chromé réglables en 3D, angle d'ouverture 180 degrés



### 3.1.3 Serrure coupe-feu

- Version de base douille combinée avec carré

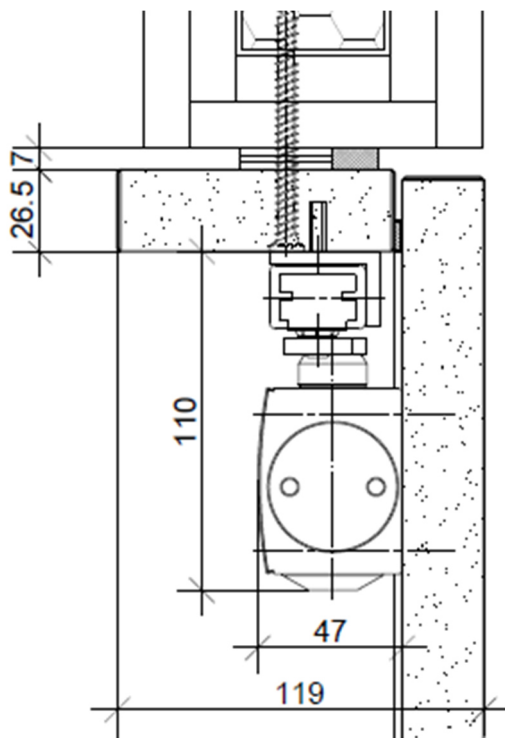


Variantes d'exécution :

- Douille combinée pour cylindre fourni par le client
- sans douille combinée avec carré
- sans douille combinée avec cylindre

### 3.1.4 Ferme-porte

Ferme-porte vissé à l'intérieur, couleur argent, par ex. Geze 3000 V



### 3.1.5 Contact à lames souples

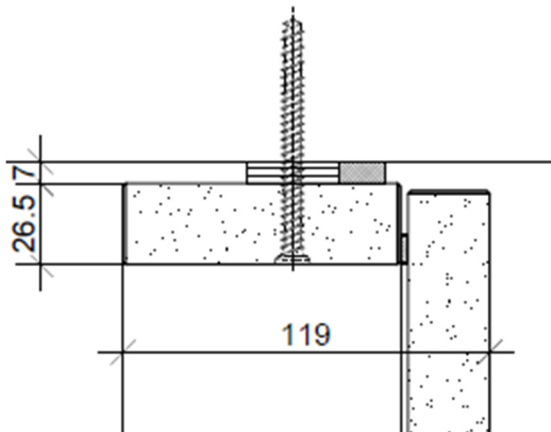
Contacts magnétiques à visser, par ex. EffEff 10360-6

## 4. Plans détaillés

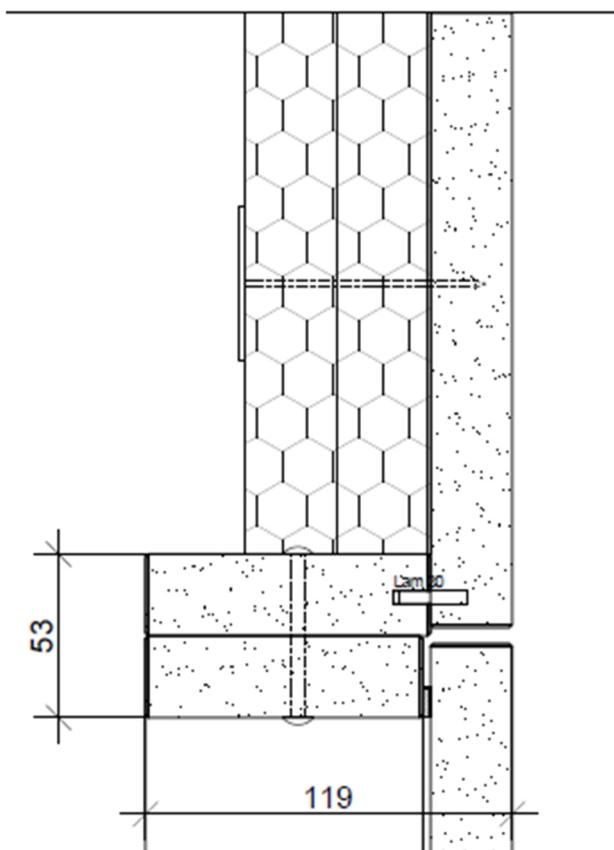
### 4.1 Raccords au plafond ( découpes latérales)

---

#### 4.1.1 Avec frise sur le pourtour

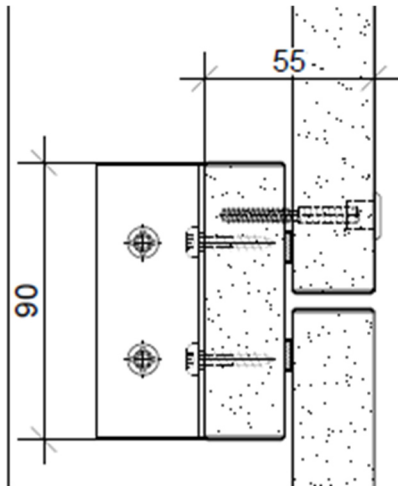


#### 4.1.2 Avec une ouverture jusqu'à 200mm



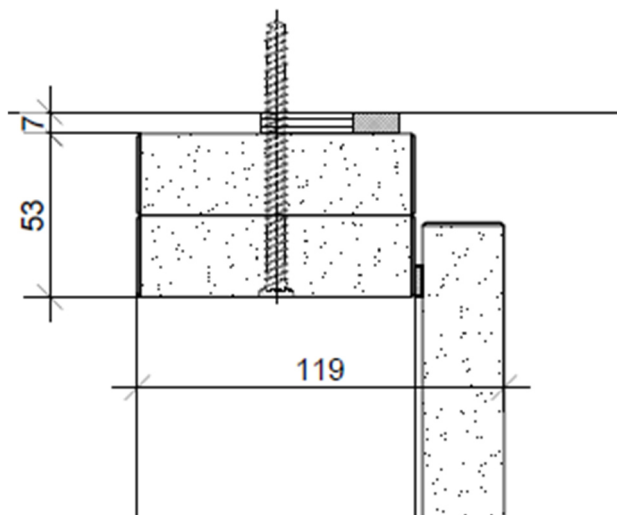
*4.1.3 Avec ouverture jusqu'à 880mm, vissée de manière visible*

Les panneaux sont vissés à l'aide d'une combinaison de vis à double filetage et d'écrous ronds visibles de l'avant. Cela garantit que les panneaux sont toujours démontables.



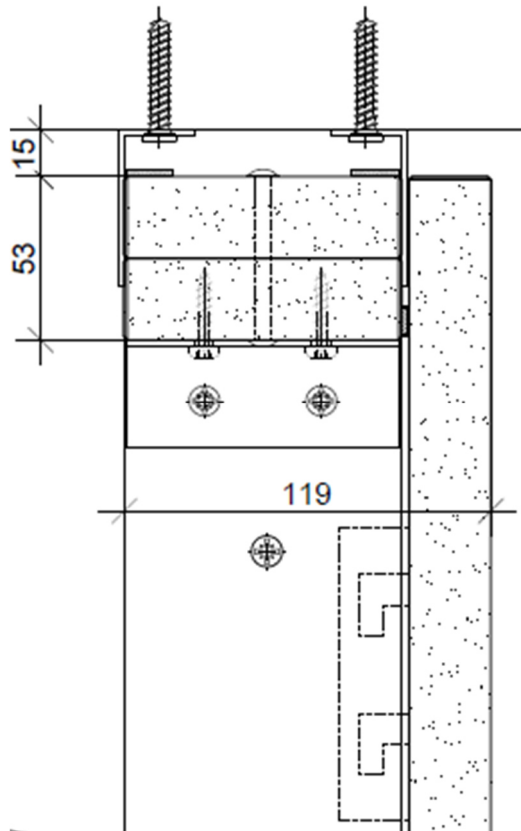
*4.1.4 Avec ouverture jusqu'à 880mm, suspendue*

Les panneaux sont accrochés à l'aide de ferrures d'accrochage. Les frises supérieures sont doublées dans cette solution. Cela garantit que les panneaux sont toujours démontables.



4.1.5 Raccord coulissant au plafond

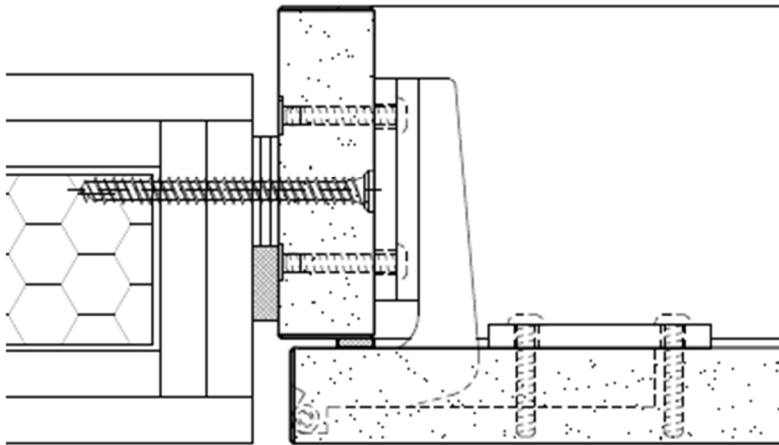
Le raccord de plafond coulissant est la construction idéale pour les plafonds ou les constructions murales précontraints. En hauteur, il peut absorber des flexions jusqu'à 13 mm.



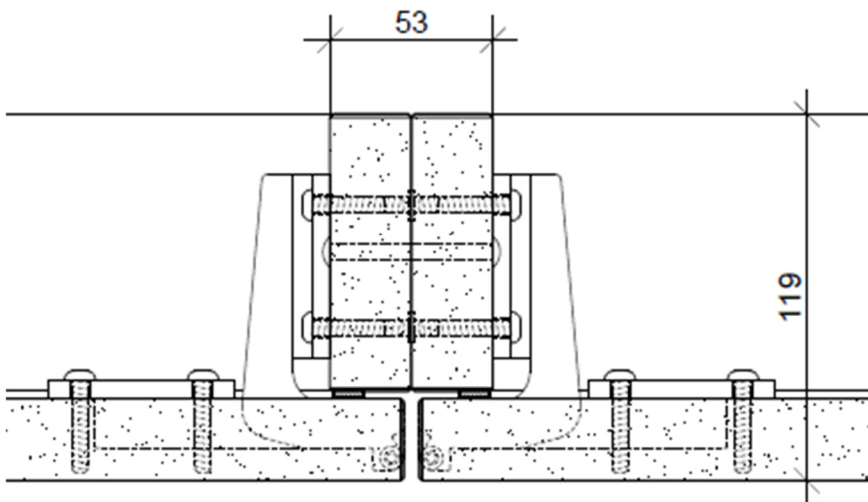
## 4.2 Détails horizontaux (plans d'ensemble)

---

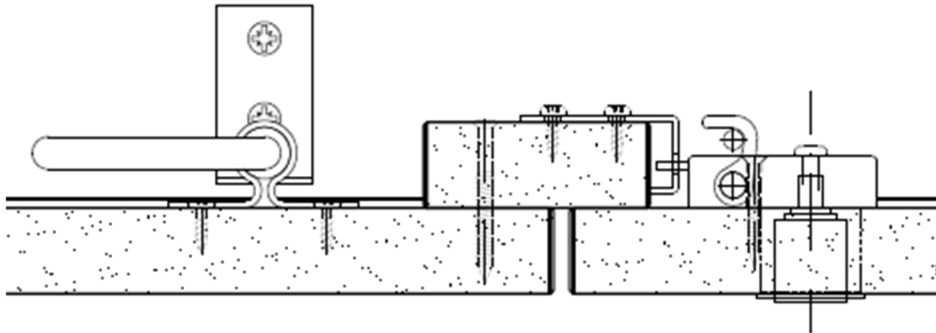
### 4.2.1 Avec frise sur le pourtour



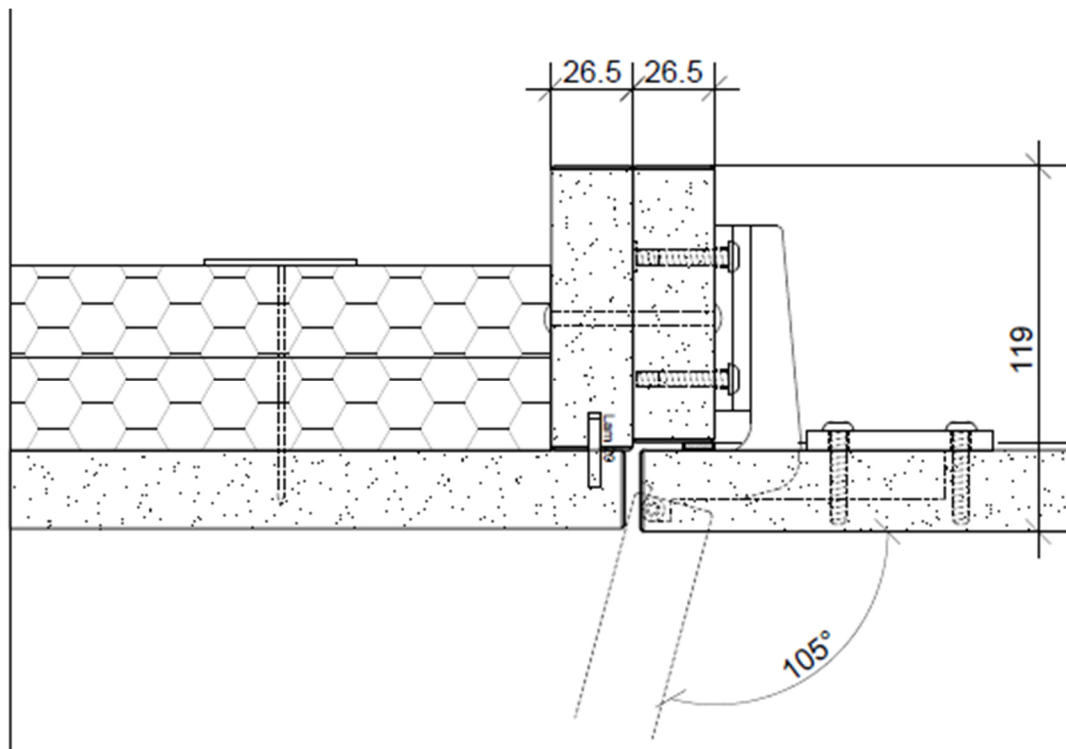
### Poteau central en cas de disposition infinie



4.2.2 *Détail du milieu pour les portes à 2 vantaux*

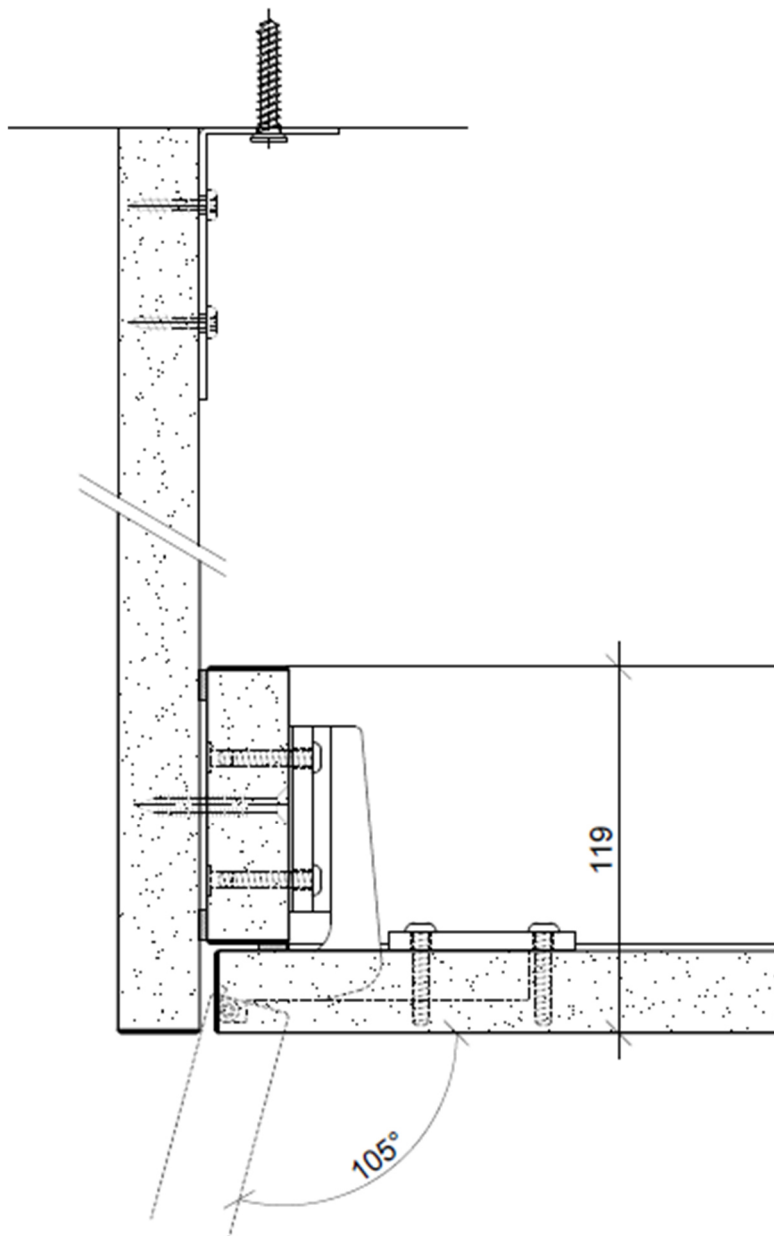


4.2.3 *Avec ouverture jusqu'à 200mm*



4.2.4 Côté visible en applique jusqu'à 740mm

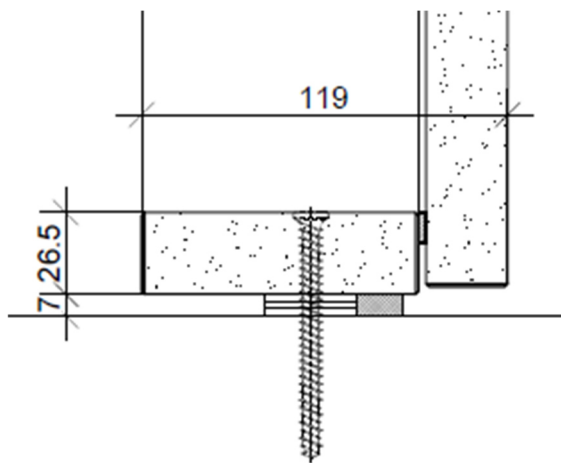
La partie visible est montée au mur avec des équerres de montage à une distance maximale de 660mm. La partie avant est vissée avec des vis "Panhead" de 5/45 mm à une distance maximale de 660 mm. Les éventuels joints sont remplis de laine de roche.



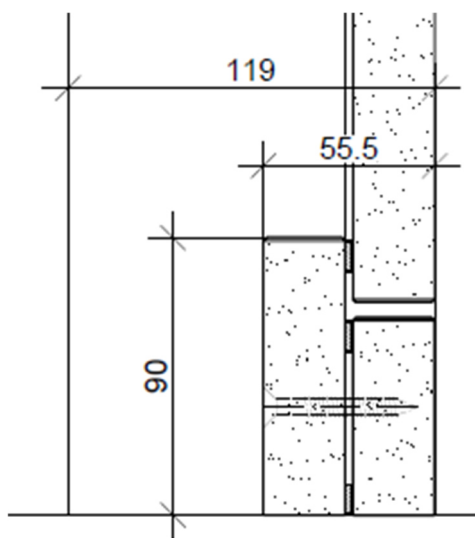
### 4.3 Raccords au sol (découpes latérales)

---

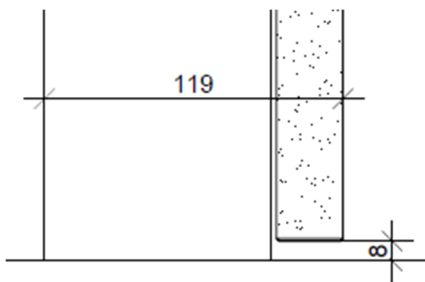
#### 4.3.1 Avec frise sur le pourtour



#### 4.3.2 Socle 50-150mm

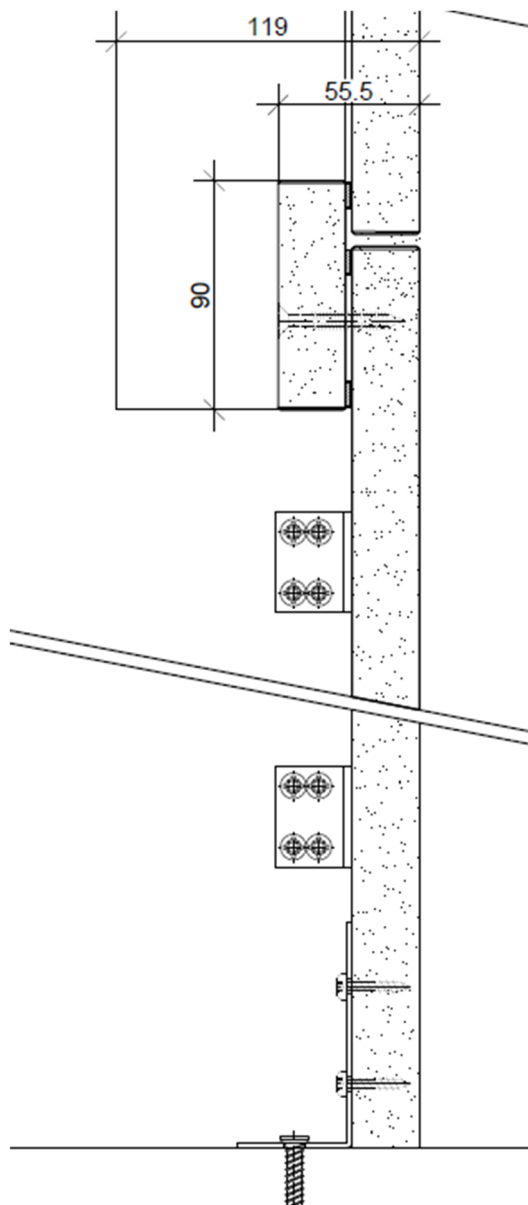


4.3.1 Sans frise



4.3.2 Socle 460mm (uniquement pour un agencement individuel à 1 vantail)

Le pré-montage est monté au sol avec des équerres de montage à une distance maximale de 660 mm et au mur avec deux pièces d'équerre de montage. Les éventuels joints sont remplis de laine de roche.

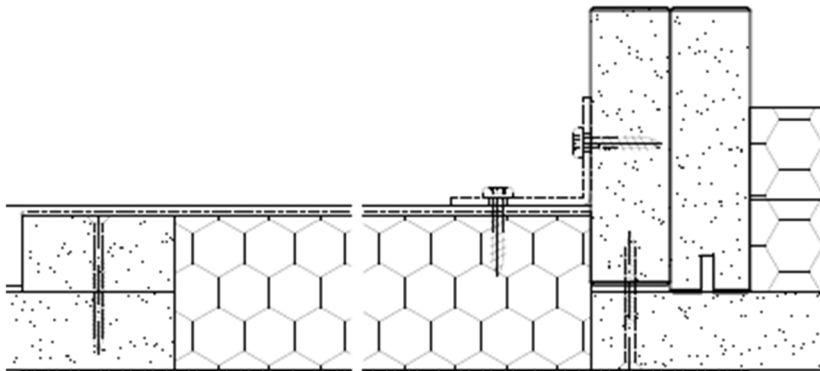


## 5. Informations supplémentaires

### 5.1 Cloison souple Intumex CSP

---

La cloison souple Intumex CSP peut être montée à plat dans le cache jusqu'à une dimension de 800/450 mm. Le cache doit être doublé au niveau du raccordement.

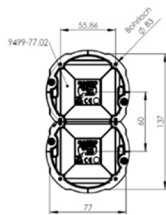
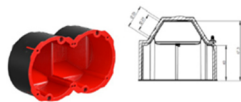


### 5.2 Boîtes de conserve Agro

---

Quickbox Maxi HWD 90 2x1

Art.-Nr.: 9499-77.02  
E-No.: 372632609  
VKF-Zulassung: 28831 & 26846



Variantes:

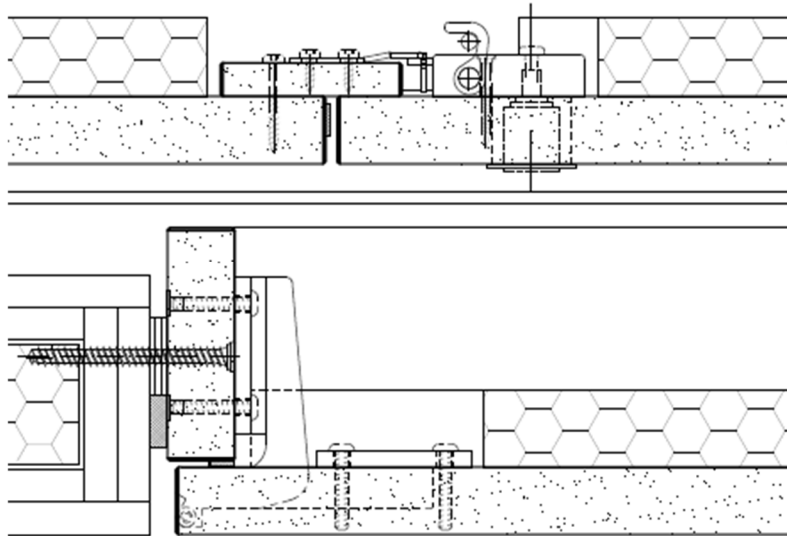
- Quickbox Maxi HWD 90 1 x 1
- Quickbox Maxi HWD 90 2 x 2

Ceux-ci peuvent être montés dans tous les caches. Il n'est pas nécessaire d'indiquer la hauteur.

### 5.3 Exigences supplémentaires en matière d'isolation acoustique

---

Les façades de portes et les panneaux sont doublés de 30 mm à 50 mm de laine de roche. Des joints en silicone sont montés sur les quatre côtés. Pour respecter les valeurs acoustiques, il est supposé que les joints sont coupés et collés de manière optimale en coupe d'onglet. La valeur d'isolation acoustique indiquée a été calculée selon la norme EN ISO 717, la valeur d'adaptation du spectre C étant de -1 dB.



#### 5.3.1 Son 1, $R_w$ 32 dB

*Equipement avec joint en silicone*

#### 5.3.2 Son 2, $R_w$ 34 dB

*Equipement avec joint silicone et laine de roche 30mm*

#### 5.3.3 Son 3 $R_w$ 36 dB

*Equipement avec joint en silicone et laine de roche 50mm*

## 5.4 Assemblage des cadres

Raccords à vis

Rahmenverbindung  
(Ansicht von oben)



Variante:

- Vissé avec une équerre

