



CWS Documentation technique.  
Systèmes de distributeurs pour l'hygiène des locaux sanitaires.

**CWS**

**CWS**



# BIENVENUE DANS L'UNIVERS DE CWS.

## Nos produits

CWS propose des solutions d'hygiène pour les entreprises de toute taille et dans tout domaine. Notre vaste assortiment de produits au design exclusif s'adapte à toutes les ambiances.

Outre les distributeurs d'essuie-mains et de savon, l'assortiment CWS comprend des articles d'hygiène des WC, d'hygiène féminine et des systèmes d'odorisation.

## Hygiène des locaux sanitaires

- > Hygiène des mains
- > Hygiène WC
- > Diffuseurs de parfum
- > Hygiène féminine
- > Corbeilles et poubelles à déchets

# TABLE DES MATIÈRES.

## APERÇU DES SYSTÈMES DE DISTRIBUTEURS.



### CWS ParadiseLine Elégant, moderne et peut-être individualisée.

### CWS ParadiseLine Stainless Steel. Intemporel, pur et d'une longévité absolue.

Distributeur d'essuie-mains en tissu. Paradise Dry Slim.	12
Distributeur d'essuie-mains en tissu. Paradise Dry Slim Non-Touch.	13
Distributeur d'essuie-mains en papier sur rouleau. Paradise Paperroll.	14
Distributeur de serviettes en papier pliées. Paradise Paper Slim.	15
Distributeur de serviettes en papier pliées. Paradise Paper Universal.	16
Distributeur de savon mousse. Paradise Foam Universal.	18
Distributeur de savon mousse. Paradise Foam Slim.	19
Distributeur de savon mousse. Paradise Foam Slim Non-Touch.	20
Distributeur de savon mousse. Paradise Antibact Slim.	21
Distributeur de savon crème. Paradise Cream Universal.	22
Distributeur de savon crème. Paradise Cream Slim.	23
Distributeur de lotion pour les mains. Paradise Handlotion Slim.	24
Distributeur de lotion pour les mains. Paradise Handlotion Non-Touch.	25
Distributeur de papier hygiénique. Paradise Toiletpaper.	26
Distributeur de papier hygiénique. Paradise Superroll.	27
Distributeur de liquide nettoyant pour la lunette de WC. Paradise Seatcleaner.	28
Siège WC autonettoyant. Paradise Cleanseat Power et Universal.	29
Brosse pour WC.	30
Distributeur d'essuie-mains en tissu Inox. Paradise Stainless Steel Dry Slim.	36
Distributeur d'essuie-mains en papier sur rouleau. Paradise Stainless Steel Paperroll.	37
Distributeur de serviettes en papier pliées Inox. Paradise Stainless Steel Paper Slim.	38
Distributeur de savon mousse Inox. Paradise Stainless Steel Foam Slim.	39
Distributeur de savon crème Inox. Paradise Stainless Steel Cream Slim.	40
Distributeur de papier hygiénique Inox. Paradise Stainless Steel Toiletpaper.	41
Distributeur de papier hygiénique Inox. Paradise Stainless Steel Superroll.	42
Distributeur inox de liquide nettoyant pour la lunette de WC. Paradise Stainless Steel Seatcleaner.	43
Brosse pour WC Inox. Paradise Stainless Steel Brosse pour WC.	44
Corbeille à papier inox. Paradise Stainless Steel Paper Basket.	45
Poubelle Inox. Paradise Stainless Steel Paper Bin.	46
Box hygiénique Inox. Paradise Stainless Steel Hygienebox.	47
LadyBox Cover Inox. Paradise Stainless Steel Ladycare Coverbox.	48
Pourquoi l'Inox?	49



## CWS Distributeur industriel.

Robuste et performant.

Distributeur d'essuie-mains en tissu pour l'industrie. Heavy Duty.

54

Distributeur industriel de savon abrasif. Jumbo.

55



## Assortiment CWS com- plémentaire.

Distributeurs Universal 150 + 500 pour serviettes en papier pliées.

58

Distributeur de désinfectant pour les mains (savon et lotion) Universal 500 + 1000.

59

Distributeur de sachets hygiéniques.

60

Distributeur de papier type «cheminée». Mini et Midi.

61

Corbeilles à papier.

62

Assortiment CWS complémentaire.

63



## CWS matériel de consommation.

Aperçu des savons,  
lotion pour les mains  
et papiers.

Les savons CWS et leurs domaines d'utilisation.

66

Les serviettes en papier et les papiers hygiéniques adéquats pour les distributeurs CWS.

67

Sacs poubelles et sachets hygiéniques CWS pour le réceptacle adéquat.

69



Vidéo du  
produit



**NOUVEAU:** vous pouvez voir les vidéos de nos produits avec vos smartphones ou tablettes. Pour cela vous avez juste besoin de l'application scanner de code QR.

Vous avez besoin d'un smartphone avec caméra et d'une connexion internet ainsi que d'une application pour lire les codes QR. Une application QR (la plupart gratuites) peut être téléchargée par exemple de „Google play“ ou de l'„App Store“.



Distributeurs adaptés aux séniors et personnes handicapées grâce à la fonction sans contact (Non Touch).

CWS EST SYNONYME DE SOLUTION D'HYGIÈNE POUR LES LOCAUX SANITAIRES.

HYGIÉNIQUE, DURABLE ET EFFICACE.

## CWS-boco: service complet durable.

Depuis 60 ans, CWS-boco est synonyme de solutions professionnelles pour l'hygiène des locaux sanitaires et les services textiles. Notre offre comprend des solutions hygiéniques pour les entreprises de toutes tailles et pour chaque branche. Nous proposons à nos clients une solution de distributeur pour locaux sanitaire complète, aussi bien pour l'hygiène des mains, des WC en passant par des diffuseurs de parfum et des solutions pour l'hygiène féminine que tous les consommables indispensables aux locaux sanitaires. Le large choix de produits au design élégant permet de combler chaque besoin. La prestation de service de CWS comprend le montage, l'entretien ainsi que le changement régulier et le lavage des rouleaux à linge.

Notre devise est «Serving you – Serving nature» qui met notre client et l'environnement au cœur du système. Ce n'est pas pour rien que le système de rouleau à linge est notre produit phare. Tous nos systèmes de distribution de rouleaux à linge sont certifiés avec le label «Ange bleu» RAL-UZ 77, car ils permettent de réduire les déchets et d'optimiser les ressources d'eau. Un rouleau CWS Slim peut être lavé plus de 100 fois avant d'être recyclé en chiffon. Ainsi un rouleau durant son cycle de vie est utilisée pour plus de 11.000 séchage de mains.

De plus: les rouleaux de linge CWS sont lavés dans leur propre blanchisserie appliquant un processus certifié respectant l'environnement et optimisant les ressources.

Durant tout le cycle de service nous ménageons les ressources: le pré réglage de portion des distributeurs réduit la consommation des consommables, les concentré des savons mousse sont biodégradables et notre système de diffuseur de parfum est écologique, car il n'utilise pas de gaz à effets de serre. Les distributeurs sont fabriqués avec du matériel recyclable. Ainsi nos produits et prestations de service s'inscrivent dans une optique de développement durable.

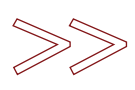
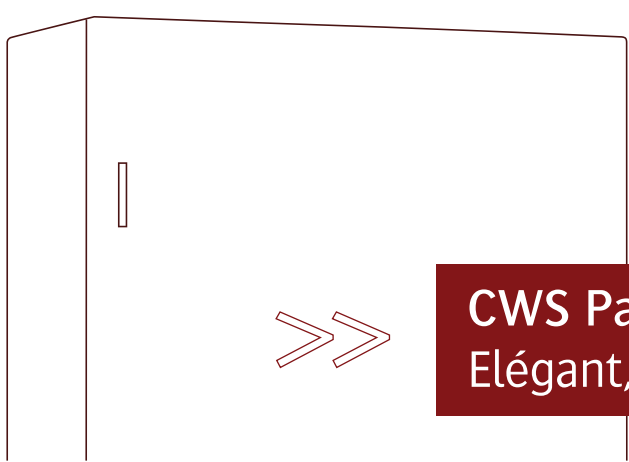
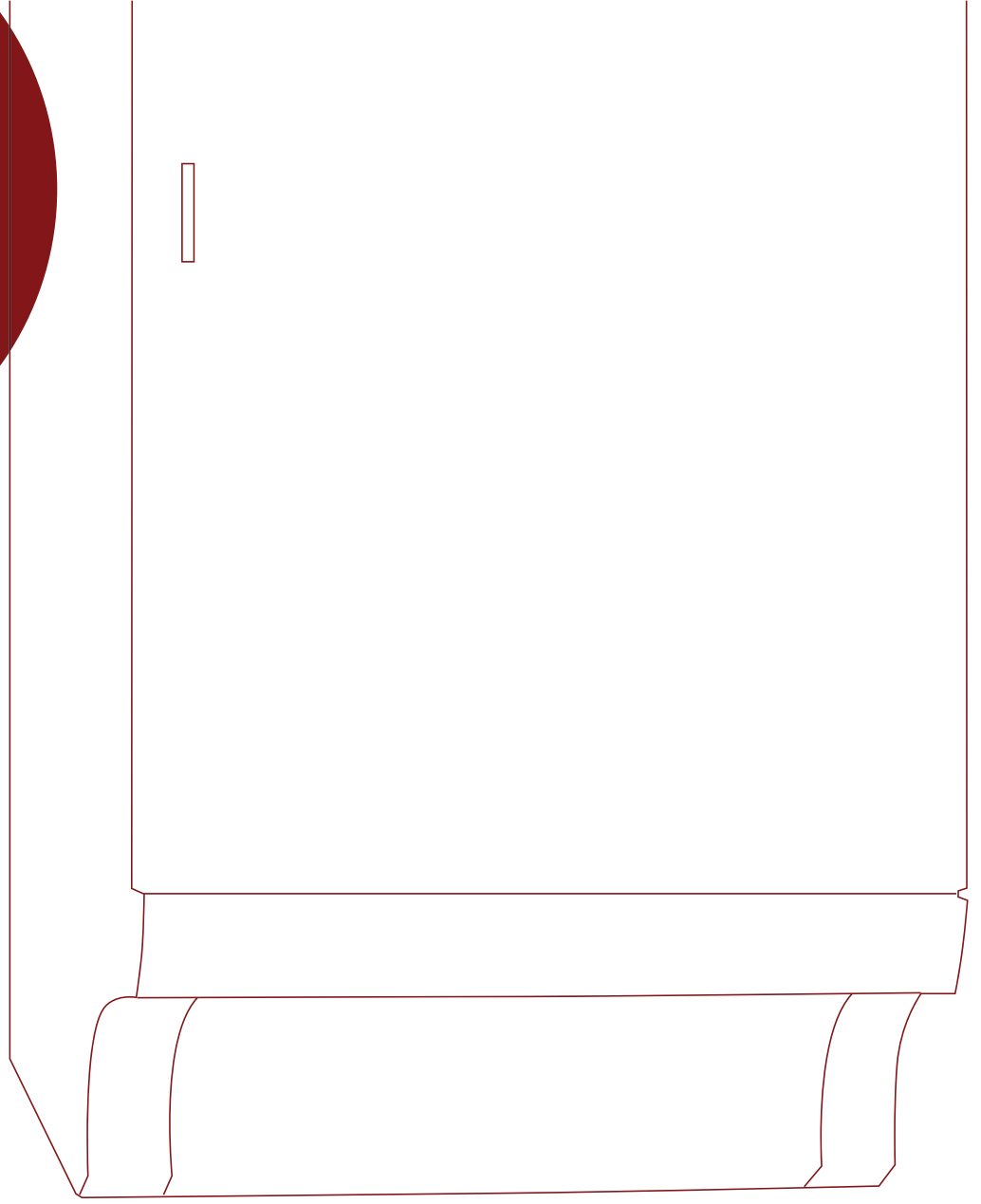
DÉCOUVREZ LES MULTIPLES  
POSSIBILITÉS DE LA NOUVELLE  
GÉNÉRATION DE DISTRIBUTEURS  
CWS PARADISELINE.

LES APPLIQUES FRONTALES DE  
TOUS LES DISTRIBUTEURS  
PARADISELINE SONT DISPONIBLES  
EN DIFFÉRENTES COULEURS.

AINSI VOUS AVEZ LA  
POSSIBILITÉ D'ADAPTER LES  
DISTRIBUTEURS À VOS LOCAUX  
SANITAIRES.



01



**CWS ParadiseLine.**  
Élégant, moderne et personnalisable.

# CWS ParadiseLine





reddot design award  
winner 2009



CMS  
Purus Award 2009



# Distributeur d'essuie-mains en tissu

## Paradise Dry Slim



Distributeur d'essuie-mains en tissu, mécanique, de la CWS ParadiseLine, nouvelle génération de distributeurs. Fonctionne sans électricité; avec système de chargement automatique pour un changement rapide des rouleaux. Enroulement automatique du tissu usagé et de la fin du rouleau. Les appliques de différentes couleurs vous permettent d'adapter les appareils à vos locaux sanitaires.

> Paradise Dry Slim \_\_\_\_\_ N° de référence CWS: 4502010 (sans applique frontale)



Vidéo du produit

### Système:

Pour se sécher les mains, l'utilisateur tire une portion de tissu prédéfinie, sans avoir à forcer (technique «easy pull out»). Ensuite la portion est enroulée automatiquement dans l'appareil, comme d'ailleurs la fin du rouleau. Compartiments séparés entre le linge usagé et propre. Une portion de tissu ne peut être utilisée qu'une seule fois. Le système de chargement «easy loading», breveté, simplifie et accélère le remplacement du rouleau d'essuie-mains en tissu et empêche les dysfonctionnements.

### Rouleaux d'essuie-mains en tissu CWS:

Pur coton, absorption élevée, texture gaufrée, env. 200 g/m<sup>2</sup>, blanc ou bleu, env. 35 x 0,21 m.

### Proposition de texte pour les soumissions:

... distributeurs d'essuie-mains en tissu Paradise Dry Slim pour un rouleau d'essuie-mains en tissu de 35 x 0,21 m avec enroulement automatique du tissu usagé et de la fin du rouleau, créneau temporel réglable (6, 12, 16, 20 secondes) et fonction «easy loading».

Boîtier plastique blanc, antistatique et résistant aux chocs, avec serrure.

Complet avec matériel de fixation, livraison et montage inclus, sans rouleau d'essuie-mains et sans applique frontale.

Rouleaux d'essuie-mains en location par abonnement chez CWS.

### Livraison:

Distributeurs emballés par unité avec instruction de montage.

### Montage:

Marquer les trous inférieurs de perçage à 1.500 mm au-dessus du bord supérieur du sol, placer le gabarit de perçage, fixer les vis dans les tampons, accrocher le distributeur, visser. \* Indications: le couvercle s'ouvre vers le bas. Une distance d'env. 500 mm est à respecter.

> 4 tampons pour un diamètre de perçage de 6 mm









> 4 vis de 5 x 35 mm

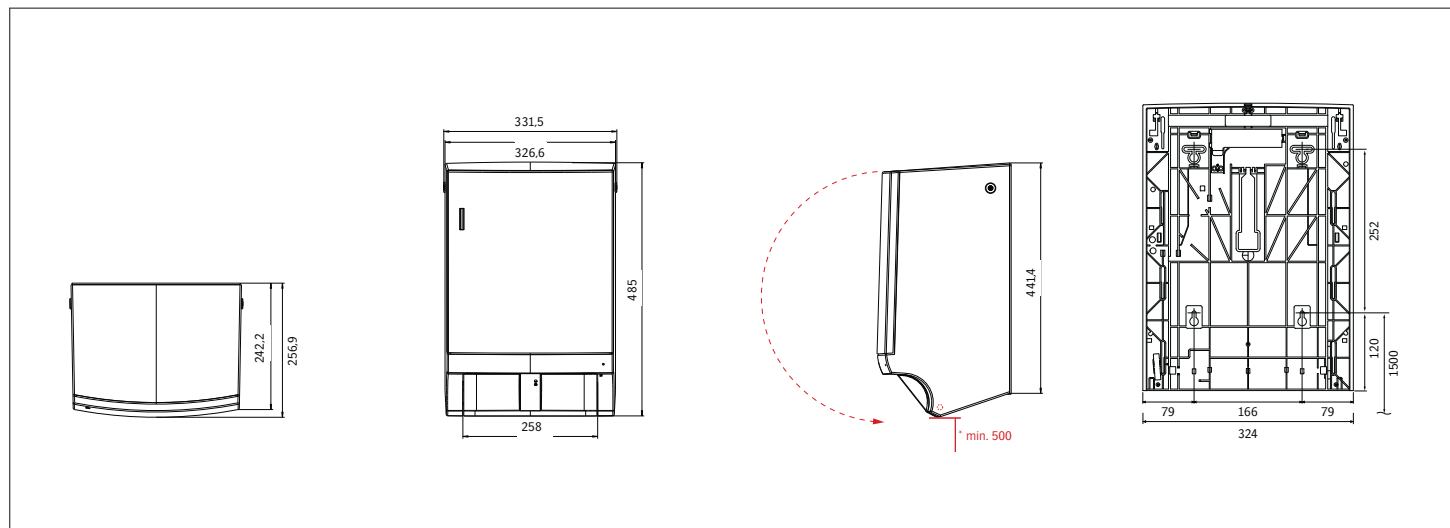
### Panneau miroir facultatif:

N° de référence CWS: 122078000 panneau miroir à commander séparément; montage sur l'applique Paradise Panel Dry Slim pré-montée.



### N° de référence CWS appliques frontales:

 Active White > 122021000	 Black Pearl > 122021021	 Royal Red > 122021022	 Posh Purple > 122021040
 Navy Blue > 122021044	 Forest Green > 122021045	 Silversense > 122021060	 Individualpanel*



# Distributeur d'essuie-mains en tissu

## Paradise Dry Slim Non-Touch



Distributeur d'essuie-mains en tissu sans contact de la nouvelle génération de distributeurs CWS Paradise-Line. La distribution des essuie-mains sans contact ainsi que l'enroulement automatique du tissu usagé et de la fin du rouleau assurent une hygiène optimale. Avec sa gamme complète de distributeurs élégants, sans contact, pour locaux sanitaires, CWS offre non seulement une hygiène sûre, mais facilite également l'utilisation par les personnes limitées dans leurs mouvements.

> Paradise Dry Slim Non-Touch \_\_\_\_\_ N° de référence CWS: 4512010 (sans applique frontale)



Vidéo du produit

### Système:

La portion d'essuie-mains est distribuée sans contact, puis, après utilisation, enroulée automatiquement dans l'appareil, comme à la fin du rouleau. Le tissu propre et le tissu utilisé sont séparés de manière hygiénique. Une portion de tissu ne peut être utilisée qu'une seule fois. Le système de chargement «easy loading», breveté, simplifie et accélère le remplacement du rouleau d'essuie-mains en tissu et empêche les dysfonctionnements.

### Rouleaux d'essuie-mains en tissu CWS:

Pur coton, absorption élevée, texture gaufrée, env. 200 g/m<sup>2</sup>, blanc ou bleu, env. 35 x 0,21 m.

### Proposition de texte pour les soumissions:

... distributeurs d'essuie-mains en tissu Paradise Dry NT pour un rouleau d'essuie mains de 35 x 0,21 m. Distribution de l'essuie-mains par capteur, programmable pour des fréquences d'utilisation normales et élevées, avec enroulement automatique du tissu usagé et de la fin du rouleau, fonction «easy loading». Boîtier plastique blanc, antistatique et résistant aux chocs, avec serrure. Complet avec matériel de fixation, livraison et montage inclus, sans rouleau d'essuie-mains\* et sans applique frontale.

Rouleaux d'essuie-mains en location par abonnement chez CWS.

### Livraison:

Distributeur emballés par unité avec instruction de montage.

### Montage:

Bord inférieur du distributeur à env. 1.500 mm au-dessus du bord supérieur du sol, marquer les trous inférieurs de perçage à + 170 mm. Retirer la plaque de recouvrement de la prise électrique. Placer le gabarit de perçage, fixer les vis dans les tampons, accrocher le distributeur, visser. Attacher le câble électrique aux pinces électriques, fixer avec la pince de décharge de traction. Remettre la plaque de recouvrement sur la prise électrique. Vérifier le bon fonctionnement. \* Indications: le couvercle s'ouvre vers le bas. Une distance d'env. 500 mm est à respecter.

> 4 tampons pour un diamètre de perçage de 6 mm

> 4 vis de 5 x 35 mm

### Raccordement électrique:







230V / 50 Hz, courant de travail pendant max. 8 secondes. 22 VA. Câble d'alimentation à l'arrière du distributeur (UP) ou au milieu depuis le haut (AP). Dessin technique sur demande.

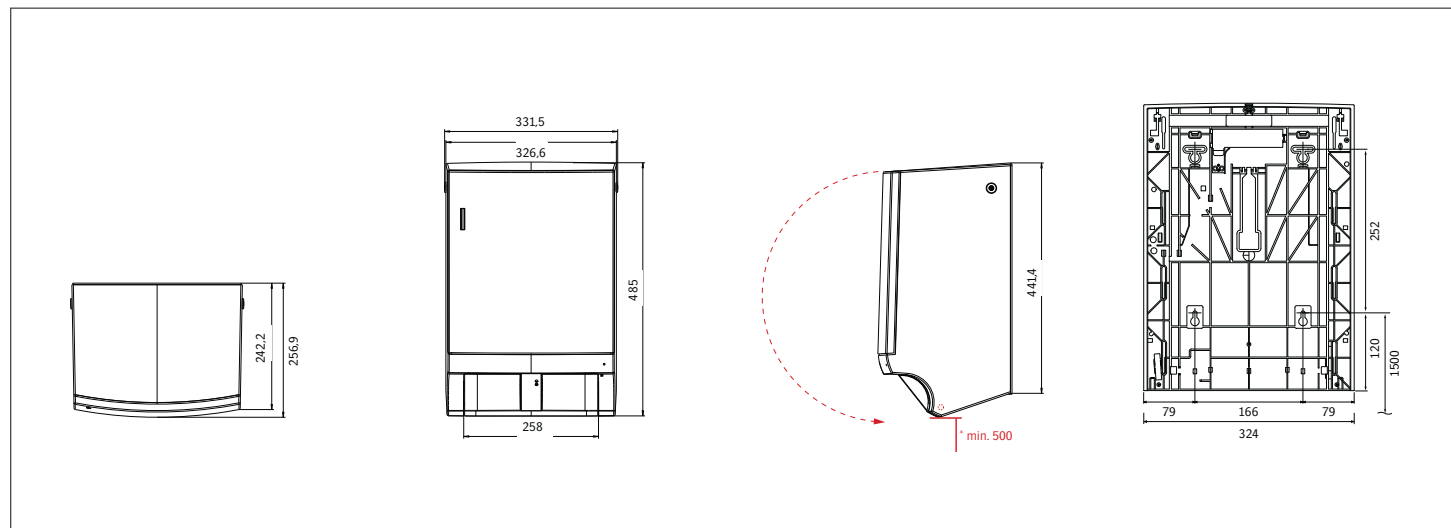
### Panneau miroir facultatif:

N° de référence CWS: 122078000 panneau miroir à commander séparément; montage sur l'applique Paradise Panel Dry Slim pré-montée.



### N° de référence CWS appliques frontales:

 Active White > 122021000	 Black Pearl > 122021021	 Royal Red > 122021022	 Posh Purple > 122021040
 Navy Blue > 122021044	 Forest Green > 122021045	 Silversense > 122021060	 Individualpanel*



\* Individualpanel: applique frontale à personnaliser librement au moyen d'un film adhésif, durable et de haute qualité.

# Distributeur d'essuie-mains en papier sur rouleau

## Paradise Paperroll

Distributeur d'essuie-mains en papier sur rouleau de la génération de distributeurs novateurs CWS ParadiseLine. Le système mécanique garantit à chaque utilisateur une portion de papier individuelle unique. L'applique pour cet appareil est également disponible en plusieurs couleurs.



> Paradise Paperroll \_\_\_\_\_ N° de référence CWS: 4205010 (sans applique frontale)



Vidéo du produit

### Système:

Système mécanique & automatique – seule la portion de papier à prélever est touchée par l'utilisateur. Fonction «easy pull out»: la portion est découpée automatiquement dès la sortie de 25 cm environ. Le capot spécial assure une protection et une sécurité optimales. Le niveau de la réserve de papier est visible en permanence (signal blanc/rouge de l'indicateur de niveau).

Le système de chargement «easy loading» de CWS simplifie le réapprovisionnement: poser le rouleau, insérer le papier entre le cylindre de pression et celui de distribution, puis fermer le capot. La première portion peut alors être tirée.

### Proposition de texte pour les soumissions:

... distributeurs d'essuie-mains en papier sur rouleau Paradise Paperroll pour des rouleaux de papier d'une longueur de 100 m et d'une largeur de 22 cm. Prélèvement du papier sans contact avec le distributeur en portions de 25 cm environ. Mécanique sans entretien. Système de découpe automatique avec protection et avancement de la portion suivante. Système de chargement rapide «easy loading». Indicateur de niveau sur la face. Boîtier blanc en plastique ABS avec appliques frontales variables et disponibles dans le nouveau design ParadiseLine. Matières plastiques recyclables. Avec serrure. Complet avec matériel de fixation, livraison et montage inclus.

N° de référence CWS: 4205010 (sans Panel)

N° de référence CWS pour un premier remplissage: 288000

### Livraison:

Distributeur emballé individuellement y c. instruction et matériel de montage.

### Rouleaux de papier CWS:

Qualité douce, excellente capacité d'absorption et de frottage, cellulose, ultra blanc.

> N° de référence CWS: 288000 (Blanc): 3 x 17 g/m<sup>2</sup>, 22 cm x 100 m

> N° de référence CWS: 286100 (Blanc): 2 x 21.5 g/m<sup>2</sup>, 21.5 cm x 100 m

### Montage:

Env. 1.500 mm depuis le bord supérieur du sol jusqu'au bord inférieur du distributeur.


\* Indications: le couvercle s'ouvre vers le bas. Une distance d'env. 400 mm est à respecter.

> 4 tampons pour un diamètre de perçage de 6 mm

> 4 vis de 5 x 35 mm

Vous trouverez aussi les consommables adaptés à cet appareil à la page 67

### N° de référence CWS appliques frontales:

 Active White > 120711000

 Black Pearl > 120711021

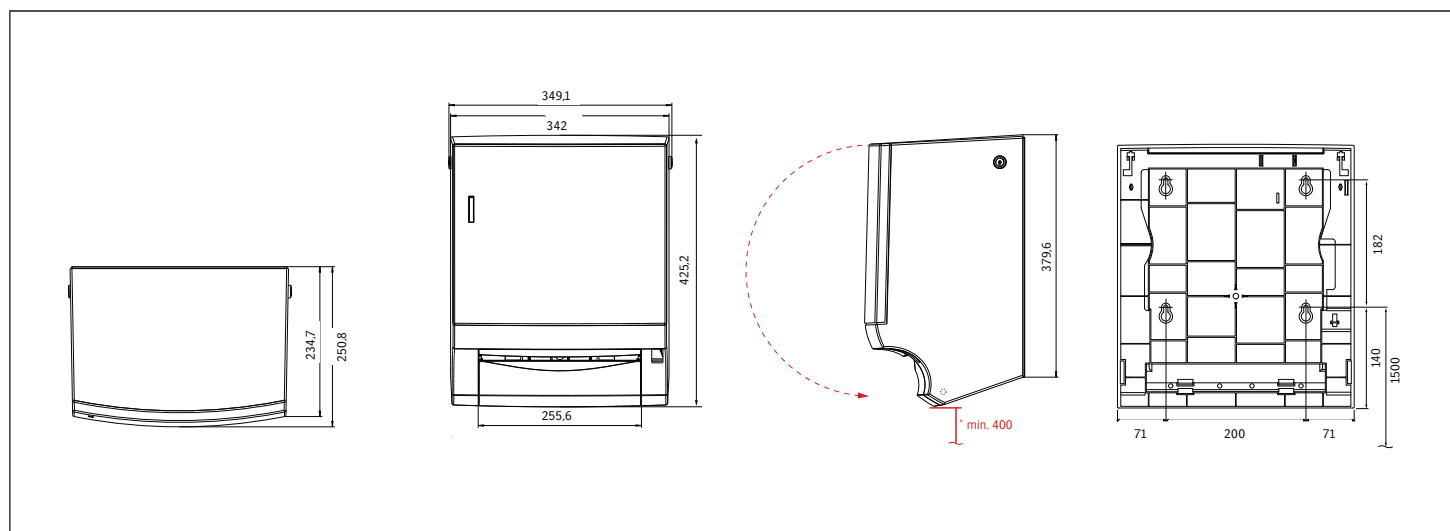
 Royal Red > 120711022

 Posh Purple > 120711040

 Navy Blue > 120711044

 Forest Green > 120711045

 Silversense > 120711060



# Distributeur de serviettes en papier pliées

## Paradise Paper Slim

Distributeur de serviettes en papier pliées de la génération de distributeurs novateurs CWS ParadiseLine. Convient aux serviettes en papier pliées. La capacité d'env. 300 feuilles suffit pour une utilisation normale.

- > Paradise Paper Slim avec poussoir \_\_\_\_\_ N° de référence CWS: 4621010 (sans applique frontale)
- > Paradise Paper Slim avec serrure \_\_\_\_\_ N° de référence CWS: 4622010 (sans applique frontale)



Vidéo du produit

### Système:

Convient à la distribution de serviettes en papier pliées en C, V, Multifold (W) ou Z dans toutes les tailles courantes.

### Proposition de texte pour les soumissions:

... distributeurs de serviettes en papier pliées Paradise Paper Slim, dimensions 297 x 336 x 150 mm, pour 300 serviettes en papier pliées. Boîtier plastique blanc, antistatique et résistant aux chocs, avec applique frontale exclusive et serrure\*. Complet avec matériel de fixation, instructions de montage. Livraison et montage possibles.

N° de référence CWS avec serrure: 4622010 (sans applique)

N° de référence CWS avec bouton-poussoir: 4621010 (sans applique)

N° de référence CWS pour un premier remplissage: 901127000

### Adaptateur en papier (facultatif):

Adaptateur en papier à insérer dans les distributeurs de serviettes en papier CWS. Les adaptateurs permettent de réduire l'ouverture de distribution qui convient ainsi aussi à la distribution de petites serviettes en papier pliées.

N° de référence CWS: 120636000

### Livraison:

Distributeur emballé individuellement y c. instruction et matériel de montage.

### Serviettes en papier CWS:

Dimensions pratiques, excellente capacité d'absorption et résistance à l'humidité. Parfait pour nettoyer, sécher et essuyer des appareils de laboratoires, de cuisines:

Modèle	Type de papier	Taille	Pliage	Type CWS	Feuilles/crt.
<b>Exklusiv</b>	Cellulose	2-cs., 24 x 33 cm	C	270100	3.000
<b>Extra</b>	Recycling	2-cs., 23 x 33 cm	C	272300	2.880
<b>Natur B</b>	Recycling	1-cs., 23 x 33 cm	C	277100	3.120
<b>Natur G</b>	Recycling	1-cs., 25 x 33 cm	CZ	277300	3.600
<b>Multi Zell.</b>	Cellulose	1-cs., 23.5 x 24 cm	Z	278000	3.500
<b>Multi Rec.</b>	Recycling	2-cs., 23.5 x 24 cm	Z	279300	3.750
<b>Basic</b>	Recycling	1-cs., 23 x 24.8 cm	Z	291000	3.000
<b>Premium</b>	Cellulose	3-cs., 32 x 22 cm	W	282200	2.500
<b>Comfort</b>	Cellulose	2-cs., 32 x 22 cm	W	901124000	3.200
<b>V-Recycling</b>	Recycling	1-cs., 25 x 19 cm	V	274100	5.000
<b>Expert</b>	Cellulose	2-cs., 24 x 21.5 cm	V	901127000	4.000

### Montage:

Env. 1.420 mm entre le bord supérieur du sol et le bord inférieur du distributeur.

\* Indications: le couvercle s'ouvre vers le bas. Une distance d'env. 310 mm est à respecter.

> 4 tampons pour un diamètre de perçage de 6 mm

> 4 vis de 5 x 35 mm

Vous trouverez aussi les consommables adaptés à cet appareil à la page 67

### N° de référence CWS appliques frontales:

 Active White > 120631000

 Black Pearl > 120631021

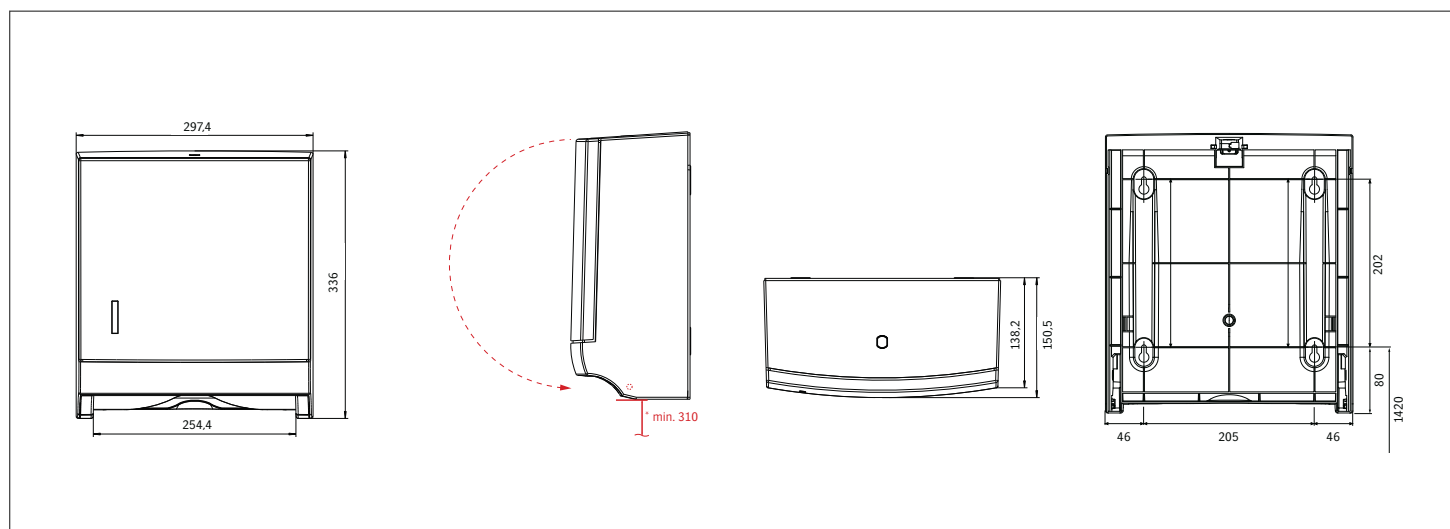
 Royal Red > 120631022

 Posh Purple > 120631040

 Navy Blue > 120631044

 Forest Green > 120631045

 Silversense > 120631060



# Distributeur d'essuie-mains en papier sur rouleau

## Paradise Paper Universal

Distributeur de serviettes en papier pliées de la génération de distributeurs novateurs CWS ParadiseLine avec une grande capacité de remplissage, idéal pour les zones à haute fréquentation. Convient aux serviettes en papier pliées. Capacité de 600 feuilles.

> Paradise Paper Universal avec serrure \_\_\_\_\_ N° de référence CWS: 4620000



Vidéo du produit

### Système:

Convient à la distribution de serviettes en papier pliées en C, V, Multifold (W) ou Z dans toutes les tailles courantes.

### Proposition de texte pour les soumissions:

... distributeurs de serviettes en papier pliées Paradise Paper Universal, dimensions 579 x 299 x 140 mm pour 600 serviettes en papier pliées de 23 x 33 cm. Boîtier plastique blanc, antistatique et résistant aux chocs, avec serrure. Complet avec matériel de fixation, instructions de montage. Livraison et montage possibles.

N° de référence CWS: 4621010

N° de référence CWS pour un premier remplissage: 901127000

### Adaptateur en papier (facultatif):

Adaptateur en papier à insérer dans les distributeurs de serviettes en papier CWS. Les adaptateurs permettent de réduire l'ouverture de distribution qui convient ainsi aussi à la distribution de petites serviettes en papier pliées.

N° de référence CWS: 120636000.

### Livraison:

Distributeur emballé individuellement y c. instruction et matériel de montage.

### Serviettes en papier CWS:

Dimensions pratiques, excellente capacité d'absorption et résistance à l'humidité. Parfait pour nettoyer, sécher et essuyer des appareils de laboratoires, de cuisines:

Modèle	Type de papier	Taille	Pliage	Type CWS	Feuilles/crt.
<b>Exklusiv</b>	Cellulose	2-cs., 24 x 33 cm	C	270100	3.000
<b>Extra</b>	Recycling	2-cs., 23 x 33 cm	C	272300	2.880
<b>Natur B</b>	Recycling	1-cs., 23 x 33 cm	C	277100	3.120
<b>Natur G</b>	Recycling	1-cs., 25 x 33 cm	CZ	277300	3.600
<b>Multi Zell.</b>	Cellulose	1-cs., 23.5 x 24 cm	Z	278000	3.500
<b>Multi Rec.</b>	Recycling	2-cs., 23.5 x 24 cm	Z	279300	3.750
<b>Basic</b>	Recycling	1-cs., 23 x 24.8 cm	Z	291000	3.000
<b>Premium</b>	Cellulose	3-cs., 32 x 22 cm	W	282200	2.500
<b>Comfort</b>	Cellulose	2-cs., 32 x 22 cm	W	901124000	3.200
<b>V-Recycling</b>	Recycling	1-cs., 25 x 19 cm	V	274100	5.000
<b>Expert</b>	Cellulose	2-cs., 24 x 21.5 cm	V	901127000	4.000

### Montage:

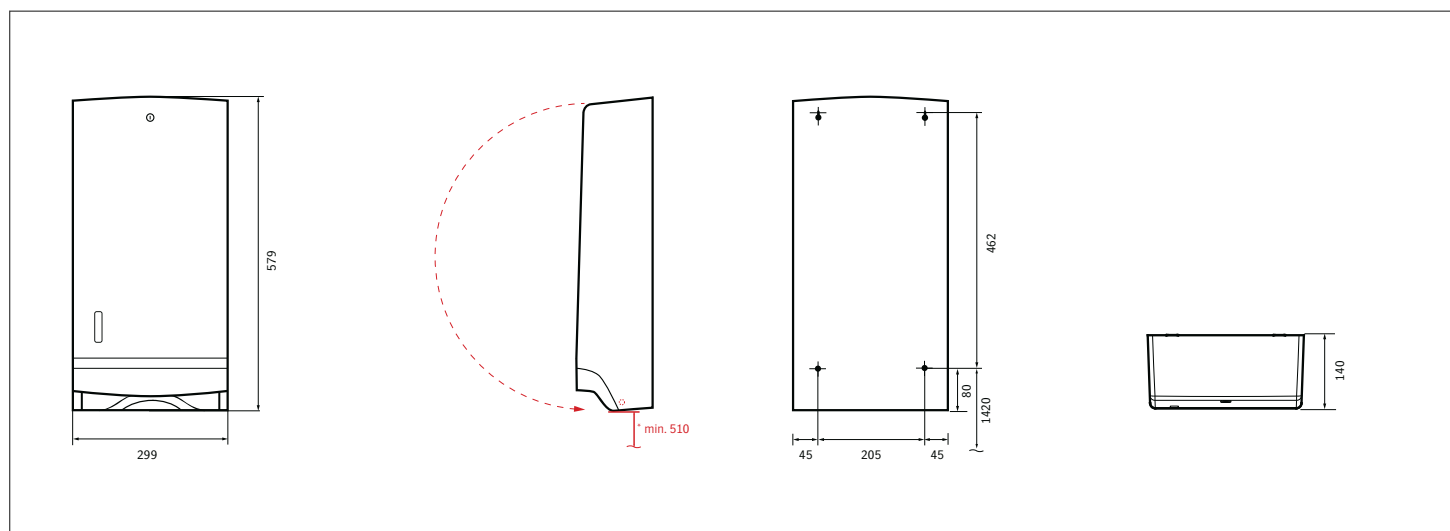
Env. 1.420 mm entre le bord supérieur du sol et le bord inférieur du distributeur.

\* Indications: le couvercle s'ouvre vers le bas. Une distance d'env. 510 mm est à respecter.

> 4 tampons pour un diamètre de perçage de 6 mm

> 4 vis de 5 x 35 mm

Vous trouverez aussi les consommables adaptés à cet appareil à la page 67





# Notices

A large grid of small dots, intended for writing notices. The dots are arranged in a regular pattern across the page, providing a guide for letter height and placement.

# Distributeur de savon mousse

## Paradise Foam Universal

Distributeur de savon mousse de la génération de distributeurs novateurs CWS ParadiseLine. Une cartouche de 1.000 ml de savon mousse donne env. 2.500 portions. Grâce à la consommation réduite de savon d'env. 50% (et d'env. 30% d'eau) par portion, le savon mousse est une alternative écologique et économique aux distributeurs à savon traditionnels. Il est également disponible en plusieurs couleurs.

> Paradise Foam Universal \_\_\_\_\_ N° de référence CWS: 4011010 (sans applique frontale)



Vidéo du produit

### Système:

Le flacon scellé se loge dans la pompe et s'ouvre grâce à la perforation du bouchon. Le générateur de mousse et le réservoir sont alors fermés hermétiquement. Ainsi, aucun dessèchement et aucune contamination par des champignons ou des bactéries ne se produisent, même lors d'une inutilisation prolongée. En tirant le levier, le générateur de mousse produit une fine mousse qui s'écoule directement dans la main qui active le levier. Ce système fonctionne de manière purement mécanique, ne goutte pas et fonctionne ainsi en tout temps.

### Concentré de savon pour Paradise Foam de CWS:

Concentré de savon cosmétique. Transformation du concentré en mousse grâce au système de générateur. Savon testé dermatologiquement. Biodégradable selon les directives européennes concernant les produits cosmétiques.

### Proposition de texte pour les soumissions:

...distributeurs de savon mousse Paradise Foam Universal, format: 354.2 x 93.6 x 120.4 mm pour 1.000 ml de concentré de savon Foam. Le système « Click-in-Bottle » garantit un changement de cartouche rapide et propre. Grâce au système aspirant de la pompe, l'appareil ne goutte et ne coule pas. Le générateur de mousse, avec son réservoir intégré pour env. 160 portions, produit env. 2.500 portions par cartouche. Boîtier plastique blanc avec serrure, antistatique et résistant aux chocs. Les angles sont arrondis pour réduire les risques de blessures. Le capot du distributeur peut être individualisé grâce aux différentes couleurs des appliques frontales à choix.

N° de référence CWS: 4011010 (sans applique)

N° de référence CWS pour un premier remplissage: 5471000 (mild)

### N° de référence CWS appliques frontales:

Active White > 120761000

Black Pearl > 120761021

Royal Red > 120761022

Posh Purple > 120761040

Navy Blue > 120761044

Forest Green > 120761045

Silversense > 120761060

### Concentré de savon «Paradise Foam»:

Mild, 1.000 ml N° de référence CWS: 5471000

Standard, 1.000 ml N° de référence CWS: 5470000

### Livraison:

Distributeur emballé individuellement y c. instruction et matériel de montage.

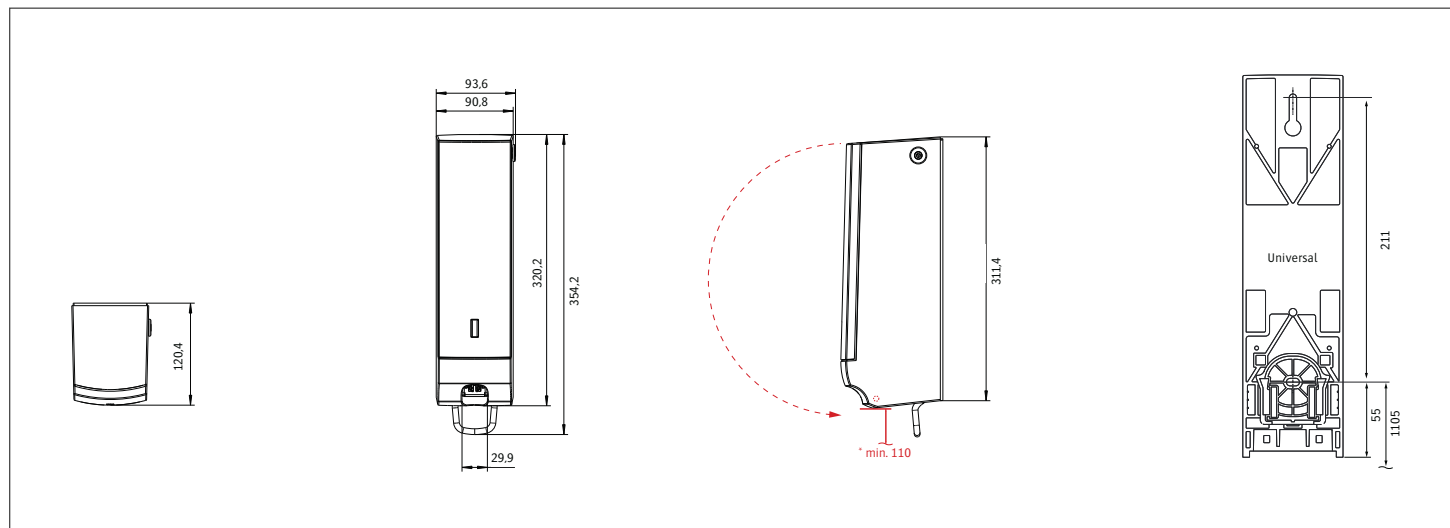
### Montage:

Marquer le bord inférieur du distributeur à env. 1.105 mm au-dessus du bord supérieur du sol, fixer le gabarit de perçage pour les trous et les tampons. Fixer la vis supérieure, accrocher le distributeur sans le module de pompe, visser. Insérer la pompe réservoir, puis le flacon. Vérifier le bon fonctionnement. \* Indications: le couvercle s'ouvre vers le bas. Une distance d'env. 110 mm est à respecter.

> 2 tampons pour un diamètre de perçage de 6 mm

> 2 vis de 4,5 x 30 mm

Vous trouverez aussi les consommables adaptés à cet appareil à la page 66



# Distributeur de savon mousse

## Paradise Foam Slim

Distributeur de savon mousse de la génération de distributeurs novateurs CWS ParadiseLine. Une cartouche de 500 ml de savon mousse donne env. 1.250 portions. Grâce à la consommation réduite de savon d'env. 50% (et d'env. 30% d'eau) par portion, le savon mousse est une alternative écologique et économique aux distributeurs à savon traditionnels. Il est également disponible en plusieurs couleurs.

> Paradise Foam Slim \_\_\_\_\_ N° de référence CWS: 4012010 (sans applique frontale)

### Système:

Le flacon scellé se loge dans la pompe et s'ouvre grâce à la perforation du bouchon. Le générateur de mousse et le réservoir sont alors fermés hermétiquement. Ainsi, aucun dessèchement et aucune contamination par des champignons ou des bactéries ne se produisent, même lors d'une inutilisation prolongée. En tirant le levier, le générateur de mousse produit une fine mousse qui s'écoule directement dans la main qui active le levier. Ce système fonctionne de manière purement mécanique, ne goutte pas et fonctionne ainsi en tout temps.

### Concentré de savon pour Paradise Foam de CWS:

Concentré de savon cosmétique doux. Transformation du concentré en mousse grâce au système de générateur. Savon testé dermatologiquement. Biodégradable selon les directives européennes concernant les produits cosmétiques.

### Proposition de texte pour les soumissions:

...distributeurs de savon mousse Paradise Foam Slim, format: 328.8 x 80.6 x 110.5 mm pour 500 ml de concentré de savon Foam. Le système « Click-in-Bottle » garantit un changement de cartouche rapide et propre. Grâce au système aspirant de la pompe, l'appareil ne goutte et ne coule pas. Le générateur de mousse, avec son réservoir intégré pour env. 160 portions, produit env. 1.250 portions par cartouche. Boîtier plastique blanc avec serrure, antistatique et résistant aux chocs. Les angles sont arrondis pour réduire les risques de blessures. Le capot du distributeur peut être individualisé grâce aux différentes couleurs des appliques frontales à choix.

N° de référence CWS: 4012010 (sans applique)

N° de référence CWS pour un premier remplissage: 5481000 (mild)

### N° de référence CWS appliques frontales:

 Active White > 120751000

 Black Pearl > 120751021

 Royal Red > 120751022

 Posh Purple > 120751040

 Navy Blue > 120751044

 Forest Green > 120751045

 Silversense > 120751060

### Concentré de savon «Paradise Foam»:

**Standard**, 500 ml N° de référence CWS: 5480000

**Mild**, 500 ml N° de référence CWS: 5481000

**Neutral**, 500 ml N° de référence CWS: 5484000

### Livraison:

Distributeur emballé individuellement y c. instruction et matériel de montage.

### Montage:

Marquer le bord inférieur du distributeur à env. 1.105 mm au-dessus du bord supérieur du sol, fixer le gabarit de perçage pour les trous et les tampons. Fixer la vis supérieure, accrocher le distributeur sans le module de pompe, visser. Insérer la pompe réservoir, puis le flacon. Vérifier le bon fonctionnement. \* Indications: le couvercle s'ouvre vers le bas. Une distance d'env. 110 mm est à respecter.

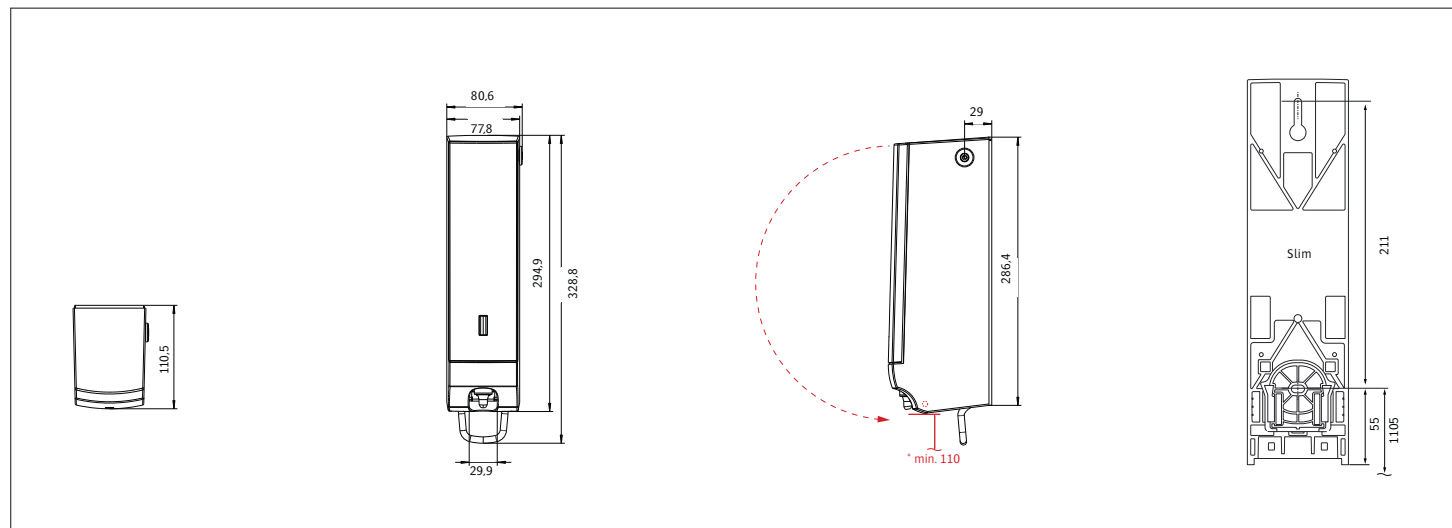
> 2 tampons pour un diamètre de perçage de 6 mm

> 2 vis de 4,5 x 30 mm

Vous trouverez aussi les consommables adaptés à cet appareil à la page 66



Vidéo du produit



# Distributeur de savon mousse

## Paradise Foam Slim Non-Touch



Distributeur de savon mousse sans contact de la génération de distributeurs novateurs CWS ParadiseLine. Distribution du savon mousse sans contact, anti-goutte grâce à la fonction autostop. Réduction de la consommation de 50% grâce à la transformation du concentré en mousse prête à l'emploi, multipliant le volume du concentré par 30. La consommation d'eau est réduite d'environ 30%\*. Avec sa gamme complète de distributeurs élégants, sans contact, pour locaux sanitaires, CWS offre non seulement une hygiène sûre, mais facilite également l'utilisation par les personnes limitées dans leurs mouvements.

> Paradise Foam Slim Non-Touch \_\_\_\_\_ N° de référence CWS: 4013010 (sans applique frontale)

### Système:

L'approche de la main déclenche le générateur de mousse qui produit une portion de mousse. Le retrait précoce de la main arrête la distribution. Le flacon scellé se loge dans la pompe et s'ouvre grâce à la perforation du bouchon. Le générateur de mousse et le réservoir sont alors fermés hermétiquement, ce qui protège le concentré de savon contre les influences extérieures. Ce système ne goutte pas.

### Concentré de savon pour Paradise Foam de CWS:

Concentré de savon cosmétique. Transformation du concentré en mousse grâce au système de générateur. Savon testé dermatologiquement. Biodégradable selon les directives européennes concernant les produits cosmétiques.

### Proposition de texte pour les soumissions:

...distributeurs de savon mousse Paradise Foam Slim Non-Touch, format : 320.2 x 93.6 x 120.4 mm pour 500 ml de concentré de savon Foam. Distribution par capteur avec fonction autostop, indicateur de fonction électronique.

Le système « Click-in-Bottle » garantit un changement de cartouche rapide et propre. Grâce au système aspirant de la pompe, l'appareil ne goutte et ne coule pas. Le générateur de mousse, avec son réservoir intégré pour env. 160 portions, produit env. 1.250 portions par cartouche. Boîtier plastique blanc avec serrure, antistatique et résistant aux chocs. Les angles sont arrondis pour réduire les risques de blessures. Le capot du distributeur peut être individualisé grâce aux différentes couleurs des appliques frontales à choix.

N° de référence CWS: 4013010 (sans applique)

N° de référence CWS pour un premier remplissage: 5481000 (mild)

### N° de référence CWS appliques frontales:

Active White > 120761000

Black Pearl > 120761021

Royal Red > 120761022

Posh Purple > 120761040

Navy Blue > 120761044

Forest Green > 120761045

Silversense > 120761060

### Concentré de savon «Paradise Foam»:

Standard, 500 ml N° de référence CWS: 5480000

Mild, 500 ml N° de référence CWS: 5481000

Neutral, 500 ml N° de référence CWS: 5484000

### Livraison:

Distributeur emballé individuellement y c. instruction et matériel de montage.

### Montage:

Marquer le bord inférieur du distributeur au moins 240 mm au-dessus du lavabo (ou autre surface), fixer le gabarit de perçage pour les trous et les tampons. Fixer la vis supérieure, accrocher le distributeur sans le module de pompe, visser. Placer le module de pompe avec les piles alcali-manganèse (LR14), puis le flacon. Vérifier le bon fonctionnement. \* Indications: le couvercle s'ouvre vers le bas. Une distance d'env. 110 mm est à respecter.

> 2 tampons pour un diamètre de perçage de 6 mm

> 2 vis de 4,5 x 30 mm

### Piles:

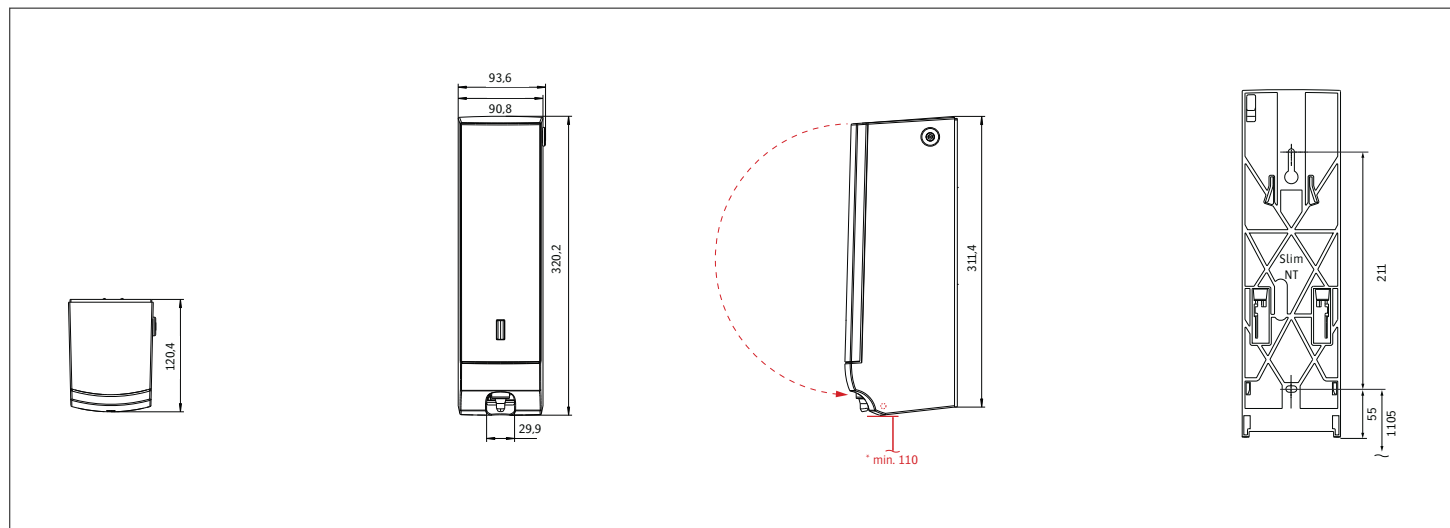
2 x piles de type LR14 pour env. 8.000 cycles. Les piles adéquates peuvent être commandées auprès de CWS.

N° de référence CWS: 300001202 (en pack de 24 pièces)

Vous trouverez aussi les consommables adaptés à cet appareil à la page 66



Vidéo du produit



# Distributeur de savon mousse antibactérien

## Paradise Antibact Slim

Distributeur de savon mousse pour le lavage décontaminant des mains de la génération de distributeurs novateurs CWS ParadiseLine. Le portionnement modifié correspond à la recommandation VAH. Le design du bouchon du flacon exclut la confusion avec d'autres savons.

> Paradise Antibact Slim \_\_\_\_\_ N° de référence CWS: 4022000



Vidéo du produit

### Système:

Le flacon scellé se loge dans la pompe et s'ouvre grâce à la perforation du bouchon. Le générateur de mousse et le réservoir sont alors fermés hermétiquement. Ainsi, aucun dessèchement et aucune contamination par des champignons ou des bactéries ne se produisent, même lors d'une inutilisation prolongée. En tirant le levier, le générateur de mousse produit une fine mousse qui s'écoule directement dans la main qui active le levier. Ce système fonctionne de manière purement mécanique, ne goute pas et fonctionne ainsi en tout temps.

### Savon antibactérien pour Paradise Antibact de CWS:

Nettoie, soigne et agit contre les bactéries et les champignons grâce à son large spectre d'efficacité microbienne (après 30 sec, réduction de 3,5 log = 99,97 %). Testé selon DIN-EN 1499 et certifié VAH (Verbund für angewandte Hygiene / Association pour l'hygiène appliquée). Sans alcool et solvants, fortement surgraissant. Transformation du concentré en mousse grâce au système de générateur. Entièrement biodégradable.

### Proposition de texte pour les soumissions:

...distributeurs de savon mousse Paradise Antibact Slim, format : 328.8 x 80.6 x 110.4 mm pour 500 ml de concentré Antibact pour la décontamination des mains (sous réserve d'un temps de réaction de 30 sec. et d'un dosage conforme aux indications). Le système « Click-in-Bottle » garantit un changement de cartouche rapide et propre. Grâce au système aspirant de la pompe, l'appareil ne goute et ne coule pas. Le générateur de mousse, avec son réservoir intégré pour env. 40 portions, produit env. 330 portions par cartouche. Boîtier plastique blanc avec serrure, antistatique et résistant aux chocs. Les angles sont arrondis pour réduire les risques de blessures. L'instruction pour le lavage des mains est directement écrite sur le capot du distributeur.

N° de référence CWS: 4022000 (complet)

N° de référence CWS pour un premier remplissage: 5485000

### Concentré de savon:

**Antibact**, 500 ml N° de référence CWS: 5480000

### Livraison:

Distributeur emballé individuellement y c. instruction et matériel de montage.

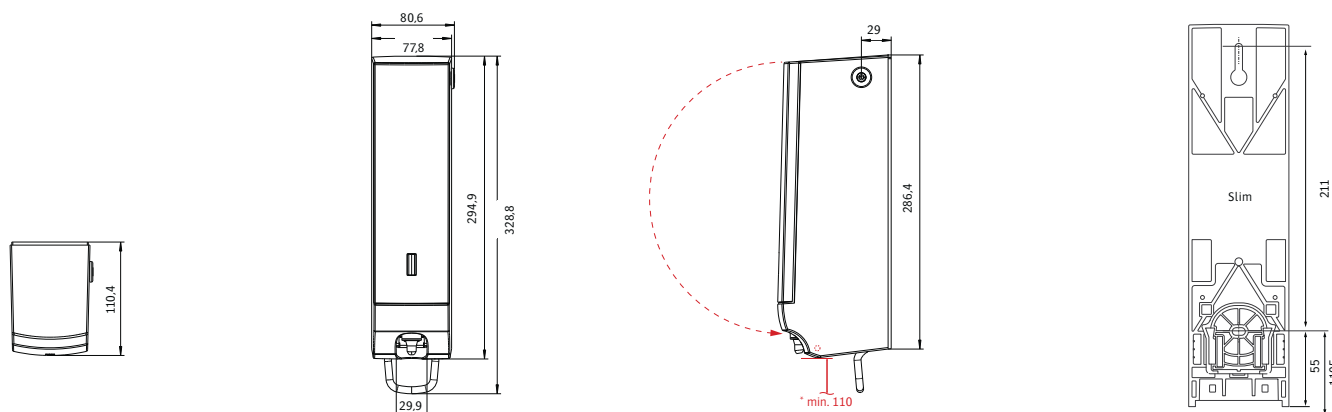
### Montage:

Marquer le bord inférieur du distributeur à env. 1.105 mm au-dessus du bord supérieur du sol, fixer le gabarit de perçage pour les trous et les tampons. Fixer la vis supérieure, accrocher le distributeur sans le module de pompe, visser. Insérer la pompe réservoir, puis le flacon. Vérifier le bon fonctionnement \* Indications: le couvercle s'ouvre vers le bas. Une distance d'env. 110 mm est à respecter.

> 2 tampons pour un diamètre de perçage de 6 mm

> 2 vis de 4,5 x 30 mm

Vous trouverez aussi les consommables adaptés à cet appareil à la page 66



# Distributeur de savon crème

## Paradise Cream Universal

Distributeur de savon crème de la génération de distributeurs novateurs CWS ParadiseLine. Distributeur pour cartouche de 1.000 ml délivrant env. 1.600 portions. Il est également disponible en plusieurs couleurs. Bouteilles à usage unique pour un réapprovisionnement rapide et commande ergonomique à une main. L'indicateur de niveau optique et le système rapide «clac in bottle» simplifient l'entretien.

> Paradise Cream Universal \_\_\_\_\_ N° de référence CWS: 4001010 (sans applique frontale)



Vidéo du produit

### Système:

Le flacon scellé se loge dans la pompe et s'ouvre grâce à la perforation du bouchon. En tirant le levier ergonomique, le savon crème s'écoule directement dans la main qui active le levier. Système anti-goutte: les sols et lavabos restent propres. Aucune obstruction de la buse lors d'une inutilisation prolongée.

### Savon crème pour Paradise Cream de CWS:

Le savon crème de CWS soigne la peau. Légèrement parfumé, bien moussant. Savon testé dermatologiquement. Biodégradable selon les directives européennes concernant les produits cosmétiques.

### Proposition de texte pour les soumissions:

...distributeurs de savon crème Paradise Cream Universal, format : 354.2 x 93.6 x 120.4 mm pour 1.000 ml de concentré de savon Cream. Le système « Click-in-Bottle » garantit un changement de cartouche rapide et propre. Grâce au système aspirant de la pompe, l'appareil ne goutte et ne coule pas. La pompe, avec son réservoir intégré pour env. 160 portions, distribue env. 1.600 portions par cartouche. Boîtier plastique blanc avec serrure, antistatique et résistant aux chocs. Les angles sont arrondis pour réduire les risques de blessures. Le capot du distributeur peut être individualisé grâce aux différentes couleurs des appliques frontales à choix.

N° de référence CWS: 4001010 (sans applique)

N° de référence CWS pour un premier remplissage: 5457000 (mild)

### Savon crème «Paradise Cream»:

**Mild**, 1.000 ml N° de référence CWS: 5457000

**Standard**, 1.000 ml N° de référence CWS: 5453000

### Livraison:

Distributeur emballé individuellement y c. instruction et matériel de montage.

### Montage:

Marquer le bord inférieur du distributeur à env. 1.105 mm au-dessus du bord supérieur du sol, fixer le gabarit de perçage pour les trous et les tampons. Fixer la vis supérieure, accrocher le distributeur sans le module de pompe, visser. Insérer la pompe réservoir, puis le flacon. Vérifier le bon fonctionnement. \* Indications: le couvercle s'ouvre vers le bas. Une distance d'env. 110 mm est à respecter.

> 2 tampons pour un diamètre de perçage de 6 mm

> 2 vis de 4,5 x 30 mm

Vous trouverez aussi les consommables adaptés à cet appareil à la page 66

### N° de référence CWS appliques frontales:

Active White > 120761000

Black Pearl > 120761021

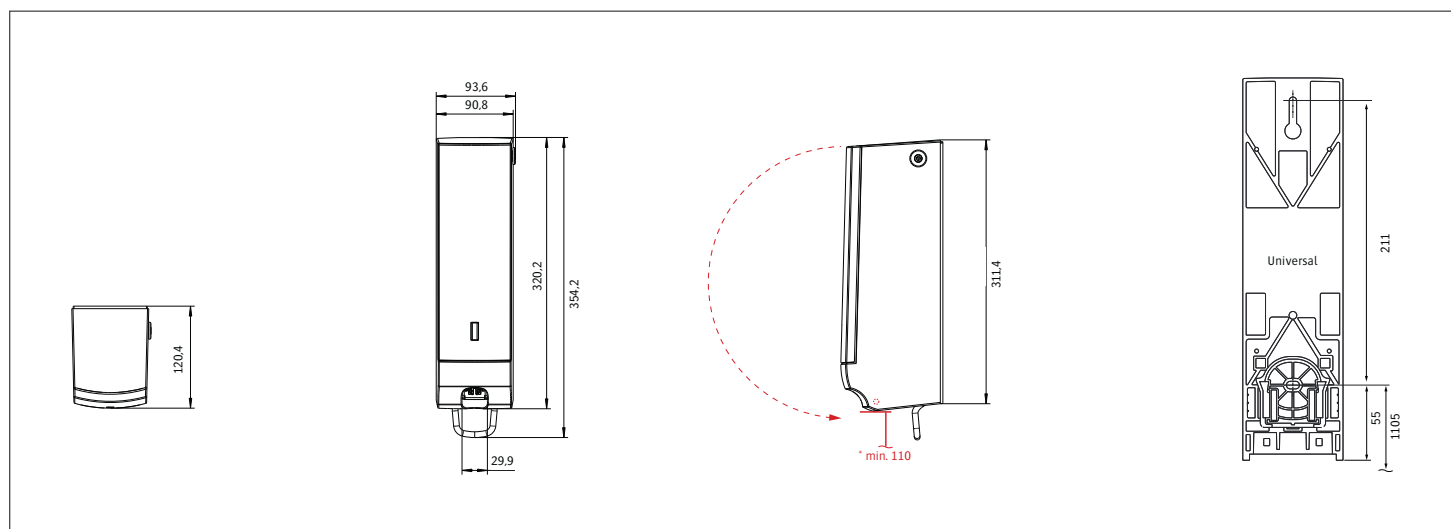
Royal Red > 120761022

Posh Purple > 120761040

Navy Blue > 120761044

Forest Green > 120761045

Silversense > 120761060



# Distributeur de savon crème

## Paradise Cream Slim

Distributeur de savon crème de la génération de distributeurs novateurs CWS ParadiseLine. Distributeur pour cartouche de 500 ml délivrant env. 800 portions. Il est également disponible en plusieurs couleurs. Bouteilles à usage unique pour un réapprovisionnement rapide et commande ergonomique à une main.

> Paradise Cream Slim \_\_\_\_\_ N° de référence CWS: 4002010 (sans applique frontale)



Vidéo du produit

### Système:

Le flacon scellé se loge dans la pompe et s'ouvre grâce à la perforation du bouchon. En tirant le levier ergonomique, le savon crème s'écoule directement dans la main qui active le levier. Système anti-goutte: les sols et lavabos restent propres. Aucune obstruction de la buse lors d'une inutilisation prolongée.

### Savon crème pour Paradise Cream de CWS:

Le savon crème de CWS soigne la peau. Légèrement parfumé, bien moussant. Savon testé dermatologiquement. Biodégradable selon les directives européennes concernant les produits cosmétiques.

### Proposition de texte pour les soumissions:

...distributeurs de savon crème Paradise Cream Slim, format : 328.8 x 80.6 x 110.4 mm pour 500 ml de concentré de savon Cream. Le système « Click-in-Bottle » garantit un changement de cartouche rapide et propre. Grâce au système aspirant de la pompe, l'appareil ne goutte et ne coule pas. La pompe, avec son réservoir intégré pour env. 160 portions, distribue env. 800 portions par cartouche. Boîtier plastique blanc avec serrure, antistatique et résistant aux chocs. Les angles sont arrondis pour réduire les risques de blessures. Le capot du distributeur peut être individualisé grâce aux différentes couleurs des appliques frontales à choix.

N° de référence CWS: 4002010 (sans applique)

N° de référence CWS pour un premier remplissage: 5467000 (mild)

### Savon crème «Paradise Cream»:

**Mild**, 500 ml N° de référence CWS: 5467000

**Neutral**, 500 ml N° de référence CWS: 5464000

**Standard**, 500 ml N° de référence CWS: 5463000

### Livraison:

Distributeur emballé individuellement y c. instruction et matériel de montage.

### Montage:

Marquer le bord inférieur du distributeur à env. 1.105 mm au-dessus du bord supérieur du sol, fixer le gabarit de perçage pour les trous et les tampons. Fixer la vis supérieure, accrocher le distributeur sans le module de pompe, visser. Insérer la pompe réservoir, puis le flacon. Vérifier le bon fonctionnement. \* Indications: le couvercle s'ouvre vers le bas. Une distance d'env. 110 mm est à respecter.

> 2 tampons pour un diamètre de perçage de 6 mm

> 2 vis de 4,5 x 30 mm

Vous trouverez aussi les consommables adaptés à cet appareil à la page 66

### N° de référence CWS appliques frontales:

 Active White > 120751000

 Black Pearl > 120751021

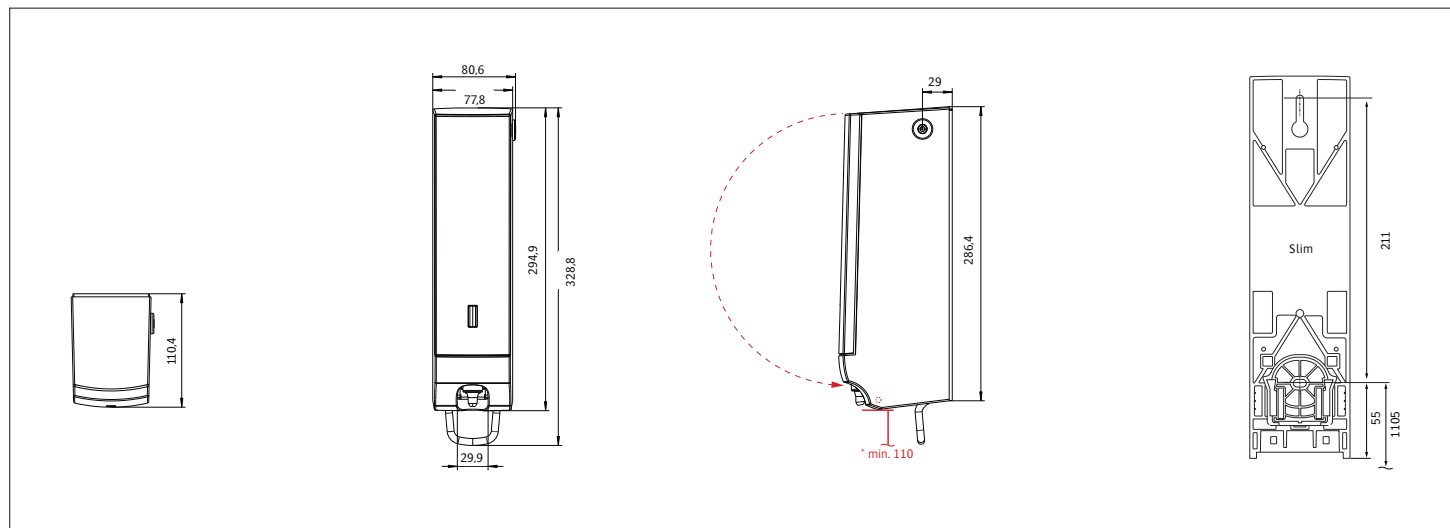
 Royal Red > 120751022

 Posh Purple > 120751040

 Navy Blue > 120751044

 Forest Green > 120751045

 Silversense > 120751060



# Distributeur de lotion pour les mains

## Paradise Handlotion Slim

Distributeur de lotion pour les mains de la génération de distributeurs novateurs CWS ParadiseLine. Distributeur pour cartouche de 500 ml délivrant env. 800 portions. Bouteilles à usage unique pour un réapprovisionnement rapide et commande ergonomique à une main.

> Paradise Handlotion Slim \_\_\_\_\_ N° de référence CWS: 4032010 (sans applique frontale)



Vidéo du produit

### Systeme:

Le flacon scellé se loge dans la pompe et s'ouvre grâce à la perforation du bouchon. En tirant le levier ergonomique, le savon crème s'écoule directement dans la main qui active le levier. Système anti-goutte: les sols et lavabos restent propres. Aucune obstruction de la buse lors d'une inutilisation prolongée.

### Lotion pour les mains pour Paradise Handlotion de CWS:

La lotion pour les mains de CWS est légèrement parfumée et soigne la peau. Tolérance cutanée confirmée par des tests dermatologiques. Biodégradable selon les directives européennes concernant les produits cosmétiques

### Proposition de texte pour les soumissions:

...distributeurs de lotion pour les mains Paradise Handlotion Slim, format : 286.4 x 80.6 x 110.4 mm pour 500 ml de lotion pour les mains. Le système « Click-in-Bottle » garantit un changement de cartouche rapide et propre. Grâce au système aspirant de la pompe, l'appareil ne goutte et ne coule pas. La pompe, avec son réservoir intégré pour env. 120 portions, distribue env. 800 portions par cartouche. Boîtier plastique blanc avec serrure, antistatique et résistant aux chocs. Les angles sont arrondis pour réduire les risques de blessures.

N° de référence CWS: 4032010 (sans applique)

N° de référence CWS pour un premier remplissage: 5468000

Handlotion, 500 ml, N° de référence CWS: 5468000

### Livraison:

Distributeur emballé individuellement y c. instruction et matériel de montage.

### Montage:

Marquer le bord inférieur du distributeur à env. 1.105 mm au-dessus du bord supérieur du sol, fixer le gabarit de perçage pour les trous et les tampons. Fixer la vis supérieure, accrocher le distributeur sans le module de pompe, visser. Insérer la pompe réservoir, puis le flacon. Vérifier le bon fonctionnement. \* Indications: le couvercle s'ouvre vers le bas. Une distance d'env. 110 mm est à respecter.

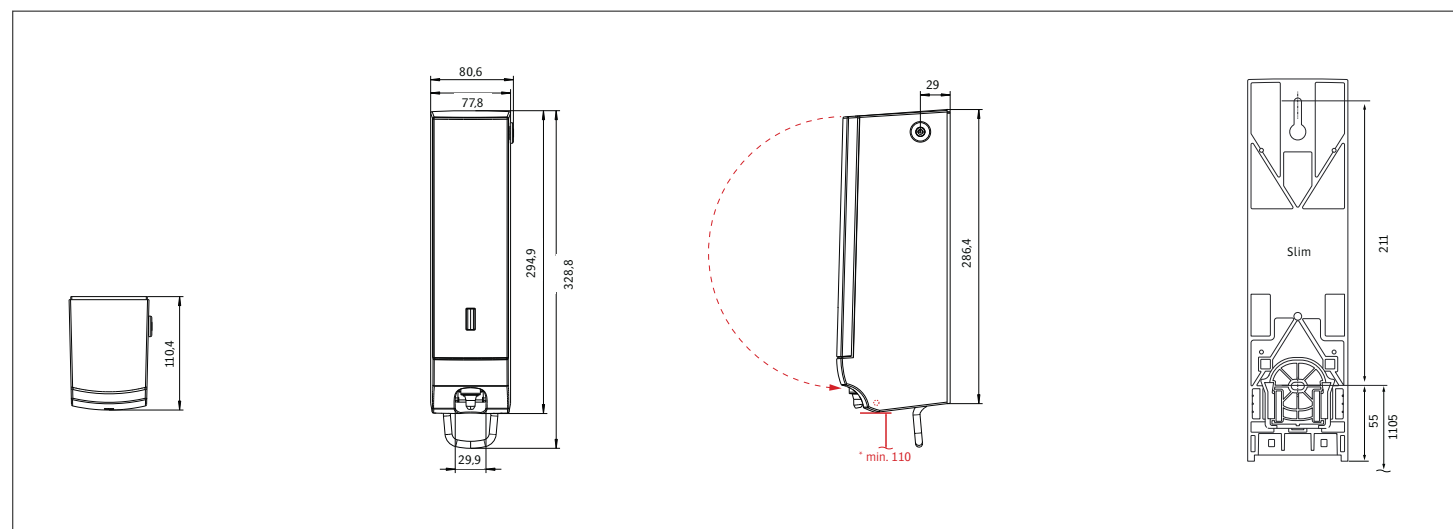
> 2 tampons pour un diamètre de perçage de 6 mm

> 2 vis de 4,5 x 30 mm.

Vous trouverez aussi les consommables adaptés à cet appareil à la page 66

### N° de référence CWS Applique frontale:

Active White > 120751006





# Distributeur de lotion pour les mains

## Paradise Handlotion Non-Touch



Distributeur de lotion pour les mains de la génération de distributeurs novateurs CWS ParadiseLine. Distributeur sans contact de lotion pour les mains de la génération de distributeurs novateurs CWS Paradise Line. Une cartouche de 500 ml de lotion donne env. 800 portions.

> Paradise Handlotion Non-Touch \_\_\_\_\_ N° de référence CWS: 4033010 (sans applique frontale)



Vidéo du produit

### Système:

Le flacon scellé se loge dans la pompe et s'ouvre grâce à la perforation du bouchon. Le générateur de savon et le réservoir sont alors fermés hermétiquement. Ainsi, aucun dessèchement et aucune contamination par des champignons ou des bactéries ne se produisent, même lors d'une inutilisation prolongée. Distribution de la lotion sans contact, avec autostop novateur. La lotion pour les mains s'écoule directement dans la main. Système anti-goutte: les sols et lavabos restent propres. Aucune obstruction de la buse lors d'une inutilisation prolongée.

### Lotion pour les mains pour Paradise Handlotion de CWS:

La lotion pour les mains de CWS est légèrement parfumée et soigne la peau. Tolérance cutanée confirmée par des tests dermatologiques. Biodégradable selon les directives européennes concernant les produits cosmétiques.

### Proposition de texte pour les soumissions:

... distributeurs de lotion pour les mains Paradise Handlotion NT pour 500 ml de lotion. Système «Click-in-bottle», réservoir de 150 portions. Boîtier plastique blanc, antistatique et résistant aux chocs, appliques frontales variables et disponibles dans le nouveau design ParadiseLine, avec serrure.

N° de référence CWS: 4033010 (sans applique)

N° de référence CWS pour un premier remplissage: 5468000

**Handlotion**, 500 ml, N° de référence CWS: 5468000

### Livraison:

Distributeur emballé individuellement y c. instruction et matériel de montage.

### Montage:

Marquer le bord inférieur du distributeur à env. 1.105 mm au-dessus du bord supérieur du sol, fixer le gabarit de perçage pour les trous et les tampons. Fixer la vis supérieure, accrocher le distributeur sans le module de pompe, visser. Insérer la pompe réservoir, puis le flacon. Vérifier le bon fonctionnement. \* Indications: le couvercle s'ouvre vers le bas. Une distance d'env. 110 mm est à respecter.

> 2 tampons pour un diamètre de perçage de 6 mm

> 2 vis de 4,5 x 30 mm

### Piles:

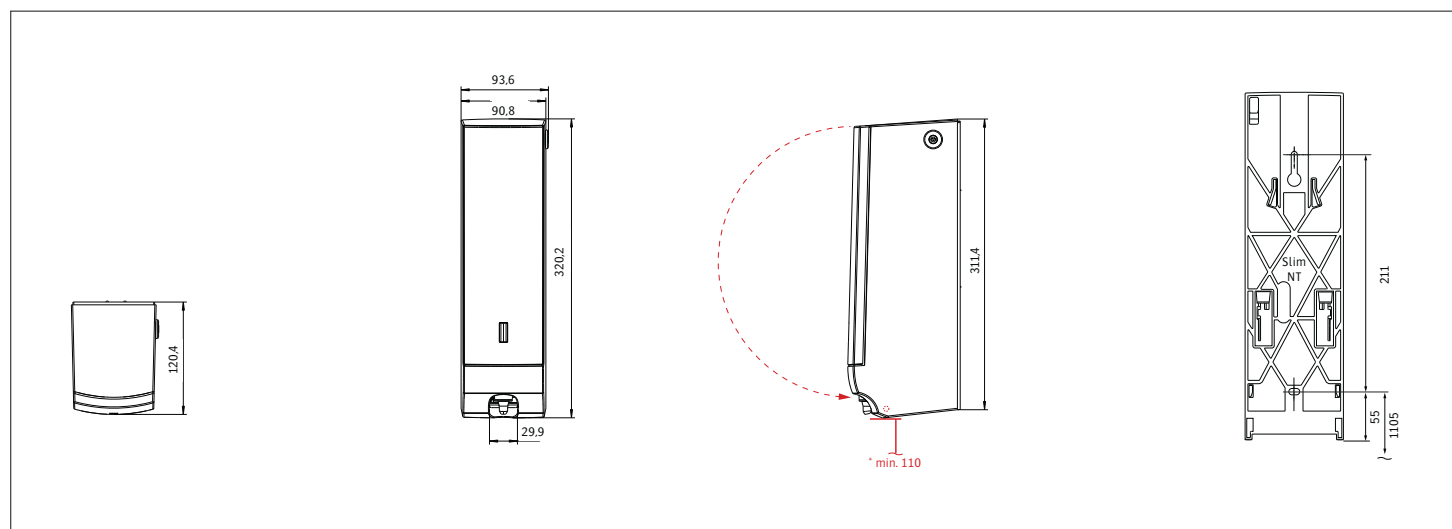
2 x piles de type LR14 pour env. 8.000 cycles. Les piles adéquates peuvent être commandées auprès de CWS.

N° de référence CWS: 300001202 (en pack de 24 pièces)

Vous trouverez aussi les consommables adaptés à cet appareil à la page 66

### N° de référence CWS Applique frontale:

Active White > 120761006



# Distributeur de papier hygiénique

## Paradise Toiletpaper



Vidéo du produit

Distributeur de papier hygiénique de la génération de distributeurs novateurs CWS ParadiseLine. Le distributeur contient deux rouleaux standards. Le deuxième rouleau est mis en fonction seulement après l'épuisement du premier rouleau. Ainsi, le problème de la réserve est résolu de manière simple et sûre. Avec frein de déroulement et serrure.

> Paradise Toiletpaper \_\_\_\_\_ N° de référence CWS: 4604010 (sans applique frontale)

### Système:

Ce distributeur avec rouleau de réserve nécessite peu de travail de montage et d'entretien. Fermant à clé, il protège contre le vol et la déprédation. Le rouleau de réserve est activé seulement après l'épuisement du premier rouleau. Même dans les toilettes avec un entretien plus rare, l'approvisionnement en papier est assuré.

### Proposition de texte pour les soumissions:

... distributeurs de papier hygiénique pour deux rouleaux standards avec mécanisme de blocage (libération du rouleau de réserve seulement après l'épuisement du premier rouleau) et frein de déroulement. Rouleaux couverts par un capot plastique blanc, appliques frontales variables et disponibles dans le nouveau design ParadiseLine, avec serrure. Dos du distributeur renforcé par des fibres de verre. Avec serrure à cylindre. Complet avec matériel de fixation, instructions de montage. Livraison et montage possibles. Sans applique frontale.

N° de référence CWS: 4604010 (sans applique)

N° de référence CWS pour un premier remplissage: 6045200

### Livraison:

Distributeur emballé individuellement y c. instruction et matériel de montage.

### CWS papier hygiénique:

Modèle	Pliage/Taille	Papier	N° de référence CWS	Feuille/Rlx.
Premium	3-lg 9 x 8 rouleaux	Cellulose	6045200	250
Comfort	3-lg 9 x 8 rouleaux	Recycling	6046100	250
Economy	2-lg 10 x 6 rouleaux	Cellulose	6048100	400
Basic 400	2-lg 6 x 8 rouleaux	Recycling	6053100	400
Excellence	4-lg 6 x 8 rouleaux	Cellulose	901030000	160
Maxi 80	2-lg 12 rouleaux	Cellulose	6050000	640
Maxi 100	2-lg 24 rouleaux	Recycling	6052200	735

### Montage:

Bord supérieur du distributeur à env. 812 mm au-dessus du bord supérieur du sol.  
\* Indications: le couvercle s'ouvre vers le haut. Une distance d'env. 190 mm est à respecter.

> 2 tampons pour un diamètre de perçage de 6 mm

> 2 vis de 5 x 35 mm

> 2 vis M 5 avec 4 rondelles U et

> 2 écrous M 5 (non compris dans le livraison)

Vous trouverez aussi les consommables adaptés à cet appareil à la page 67

### N° de référence CWS Applique frontale:

Active White > 120361000

Black Pearl > 120361021

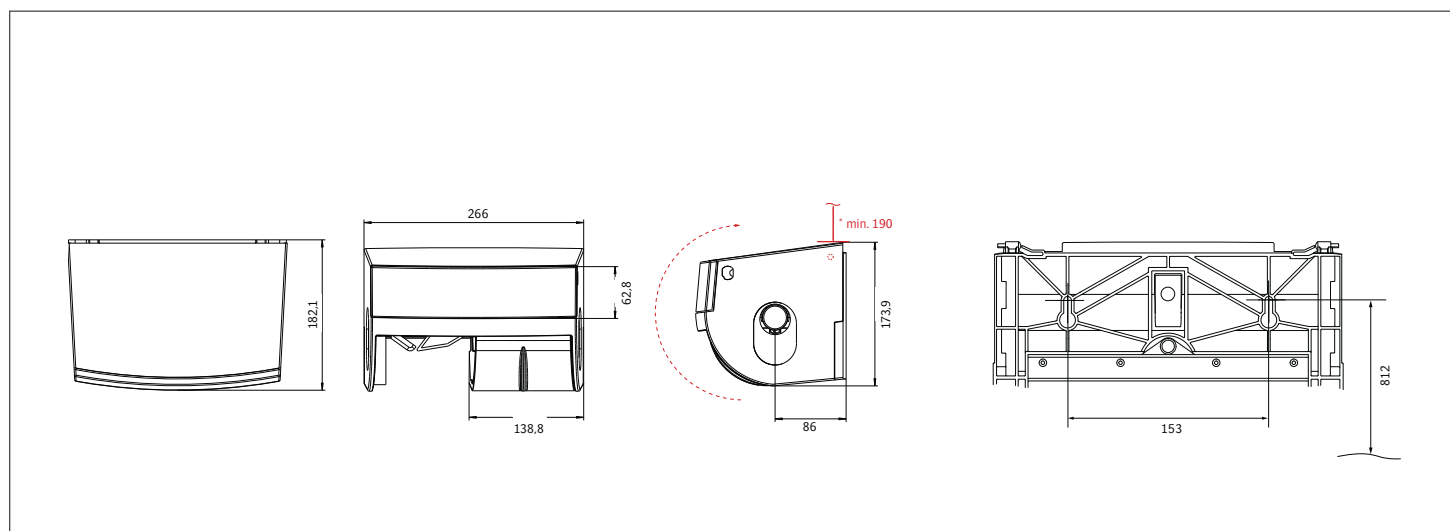
Royal Red > 120361022

Posh Purple > 120361040

Navy Blue > 120361044

Forest Green > 120361045

Silversense > 120361060



# Distributeur de papier hygiénique

## Paradise Superroll

Utilisation économique et complète des rouleaux jumbo et approvisionnement en papier hygiénique assuré grâce au rouleau de réserve intégré. Réduction sensible de l'entretien. Le design correspond à celui du Paradise Cleanseat ainsi qu'à celui des distributeurs d'essuie-mains et de savon de la CWS ParadiseLine.

> Paradise Superroll \_\_\_\_\_ N° de référence CWS: 4630000



Vidéo du produit

### Système:

L'utilisation de papier hygiénique en rouleaux jumbo grand format prolonge les intervalles de recharge. Dès que le rouleau actif est consommé à deux tiers, il peut être remplacé par un nouveau rouleau. Le rouleau en cours reste disponible dans le distributeur pour finir son utilisation. Le papier hygiénique s'utilise jusqu'à son épuisement et de manière économique. L'approvisionnement permanent est assuré.

### Proposition de texte pour les soumissions:

... distributeurs de papier hygiénique pour des rouleaux jumbo de 380 m. Avec fonction de fin de rouleau pour un approvisionnement permanent et économique en papier hygiénique. Boîtier plastique blanc, antistatique, avec plinthe transparente en design de vague et indicateur de niveau à fenêtre. Frein de rouleau et coupe-papier à denture émoussée. Serrure à cylindre.

Complet avec matériel de fixation, instructions de montage. Livraison et montage possibles.

N° de référence CWS: 4630000

N° de référence CWS pour un premier remplissage: 6031100

### Livraison:

Distributeur emballé individuellement y c. instruction et matériel de montage.

### CWS papier hygiénique:

> recyclé mixte, 2 couches, blanc, N° de référence CWS: 6031100

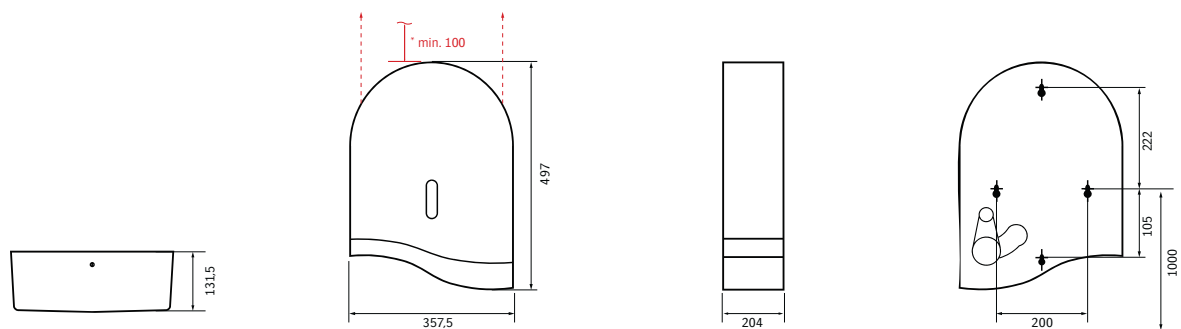
### Montage:

Bord inférieur du distributeur à env. 1000 mm au-dessus du bord supérieur du sol. Marquer la fixation à trois points, poser les tampons et tourner légèrement les vis. Accrocher le distributeur et visser. La fonction de fin de rouleau assure l'approvisionnement permanent en papier hygiénique. \* Indications: lors du changement de rouleau de papier hygiénique, le couvercle se retire complètement. Laisser env. 100 mm d'espace en dessus de l'appareil pour pouvoir enlever le couvercle.

> 3 tampons pour un diamètre de perçage de 6 mm

> 3 vis de 5 x 35 mm

Vous trouverez aussi les consommables adaptés à cet appareil à la page 67



# Distributeur de liquide nettoyant pour la lunette de WC

## Paradise Seatcleaner



Distributeur pour le nettoyage manuel de la lunette de WC de la génération de distributeurs novateurs CWS ParadiseLine. La solution rapide pour un siège WC propre: simplement essuyer les salissures et les bactéries à l'aide du papier hygiénique. Distribution économique du liquide de nettoyage désinfectant (certifié DGHM / VAH pour la décontamination des surfaces).

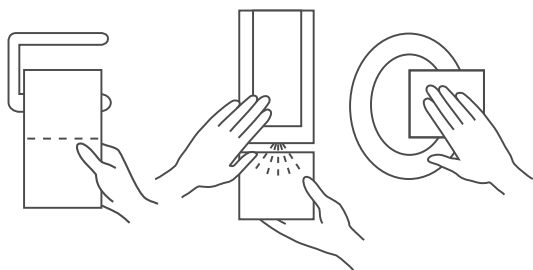
> Paradise Seatcleaner \_\_\_\_\_ N° de référence CWS: 4567010 (sans applique frontale)



Vidéo du produit

### Système:

Le liquide nettoyant est sprayé sur une feuille de papier hygiénique en activant le bouton poussoir. Après avoir essuyé la lunette de WC, le liquide s'évapore rapidement et le siège peut immédiatement être utilisé. Le léger parfum couvre les odeurs désagréables.



### Liquide nettoyant CWS:

Sachet plastique de 300 ml = 1.500 portions pour un nettoyage en profondeur (certifié DGHM / VAH pour la décontamination des surfaces), légèrement parfumé. Tolérance cutanée et compatibilité des matériaux confirmées. Biodégradable.

### Proposition de texte pour les soumissions:

... distributeurs Paradise Seatcleaner pour le nettoyage de la lunette de WC. Système de pompe anti-goutte pour l'utilisation du liquide nettoyant en sachets plastiques munis d'une fermeture «clean clic» brevetée. Boîtier plastique blanc, antistatique et résistant aux chocs, appliques frontales (servant de poussoir) variables et disponibles dans le nouveau design ParadiseLine, avec serrure.

N° de référence CWS: 4567010 (sans applique)

### N° de référence CWS Applique frontale:

Active White > 300001101

Black Pearl > 300001102

Royal Red > 300001103

Posh Purple > 121221040

Navy Blue > 121221044

Forest Green > 121221045

Silversense > 300001105

### Livraison:

Distributeur emballé individuellement y c. instruction et matériel de montage.

### Montage:

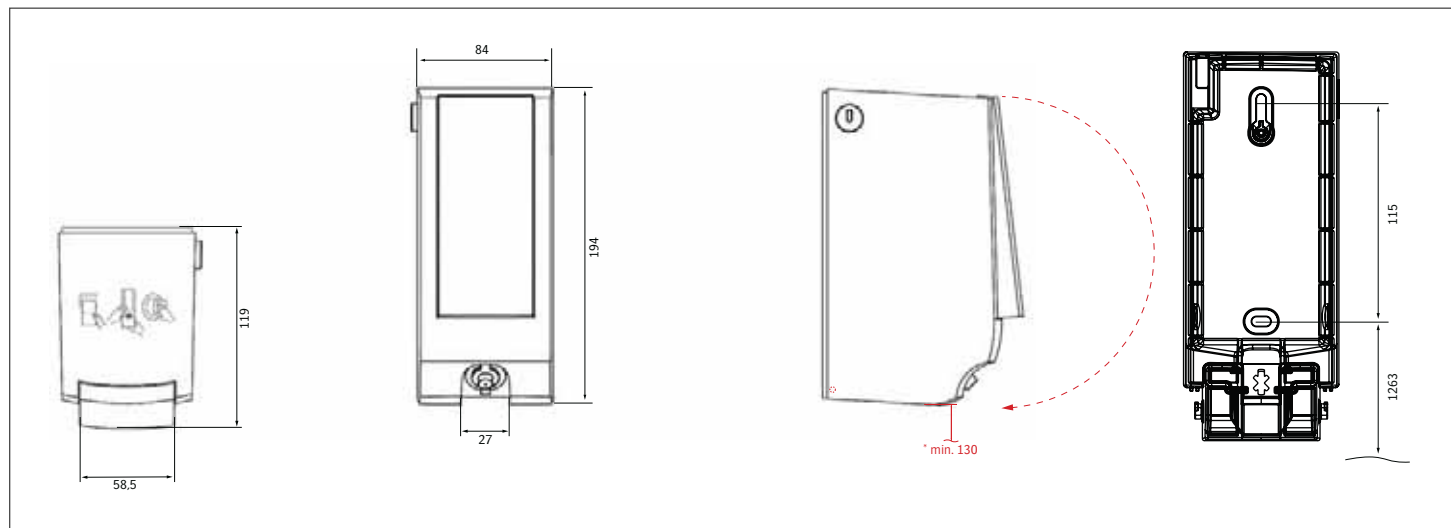
A env. 1.263 mm au-dessus du bord supérieur du sol. Pour un montage rapide, percer un trou (au minimum) et retirer le film de protection des bandes autocollantes. Bien appuyer le distributeur contre le mur. Fixation plus sûre au moyen de 2 vis et 2 tampons. Percs prévues à cet effet dans le dos du distributeur. \* Indications: le couvercle s'ouvre vers le bas. Une distance d'env. 130 mm est à respecter.

> 2 tampons pour un diamètre de perçage de 6 mm

> 2 vis de 4 x 30 mm

### Abonnement full-service (directement chez CWS):

Il est possible de conclure un abonnement de service auprès de CWS pour chaque Paradise Seatcleaner: le réapprovisionnement et l'entretien du distributeur sont effectués par CWS.



# Siège WC autonettoyant

## Paradise Cleanseat Power et Universal



Le CWS Cleanseat assure automatiquement un nettoyage hygiénique de la lunette de WC après chaque utilisation. Son entretien requiert un abonnement de prestation de service fournie par CWS.

- > Paradise Cleanseat Power (raccordement à l'électricité et à l'eau) \_\_\_\_\_ N° de référence CWS: 4540000
- > Paradise Cleanseat Universal (alimentation par pile) \_\_\_\_\_ N° de référence CWS: 4560000

### Système:

Après chaque utilisation du WC, le processus de nettoyage du siège est automatiquement déclenché. Un sas hygiénique de nettoyage se pose sur la lunette qui tourne une fois sur son axe. Le liquide nettoyant mélangé à de l'eau est pulvérisé à plusieurs reprises sur la lunette de WC. Ce dispositif en plastique spécial, extrêmement flexible, essuie complètement les éventuelles particules de salissures et bactéries ainsi que l'eau et le produit nettoyant de la surface du siège. Le processus de nettoyage est terminé après env. 15 secondes et le dispositif d'hygiène reprend sa position initiale. Pour l'utilisation suivante, la surface est hygiéniquement propre et sèche. Outre le déclenchement automatique du processus de nettoyage, les modèles Paradise Cleanseat Power et Universal permettent également un déclenchement individuel et sans contact grâce à la cellule de détection de mouvements. Un indicateur de fonctionnement informe sur l'état actuel du système.

### Proposition de texte pour les soumissions:

... CWS Paradise Cleanseat avec les modules principaux comprenant le siège WC spécial, le dispositif de nettoyage, les capots droite et gauche et l'indicateur de fonctionnement (écran).

Boîtier plastique blanc, dispositif de nettoyage avec plinthe blanche. Complet avec matériel de fixation et de montage, livraison et montage prêt au fonctionnement inclus pour:

**Version Power:** raccordement électrique 230V / 50Hz (Power pour les plus hautes exigences et une forte fréquence d'utilisation) avec cellule de détection de mouvements intégré pour le déclenchement sans contact. N° de référence CWS: 4540000

**Version Universal:** alimentation par pile (pour une utilisation de basse à moyenne fréquence d'utilisation) avec cellule de détection de mouvements intégré pour le déclenchement sans contact. N° de référence CWS: 4560000

### Montage:

Le Paradise Cleanseat est installé sur des WC standards existants et recommandés par CWS, sur demande. La lunette de WC standard est remplacée par le siège WC spécial et le dispositif de nettoyage.

### Raccordement électrique pour la N° de référence CWS 4540000:

Classe de protection II, certifié selon EN 60 335-I  
Tension primaire: 230V / 50Hz  
Tension secondaire: 12 V (AC)  
Puissance continue: 1,5 Watt  
Puissance maximale: 10 Watt  
Transformateur de sécurité construit selon DIN 60742  
Protection contre l'humidité selon IPX5 (résistant contre les éclaboussures)

### Raccordement à l'eau pour la N° de référence CWS 4540000:

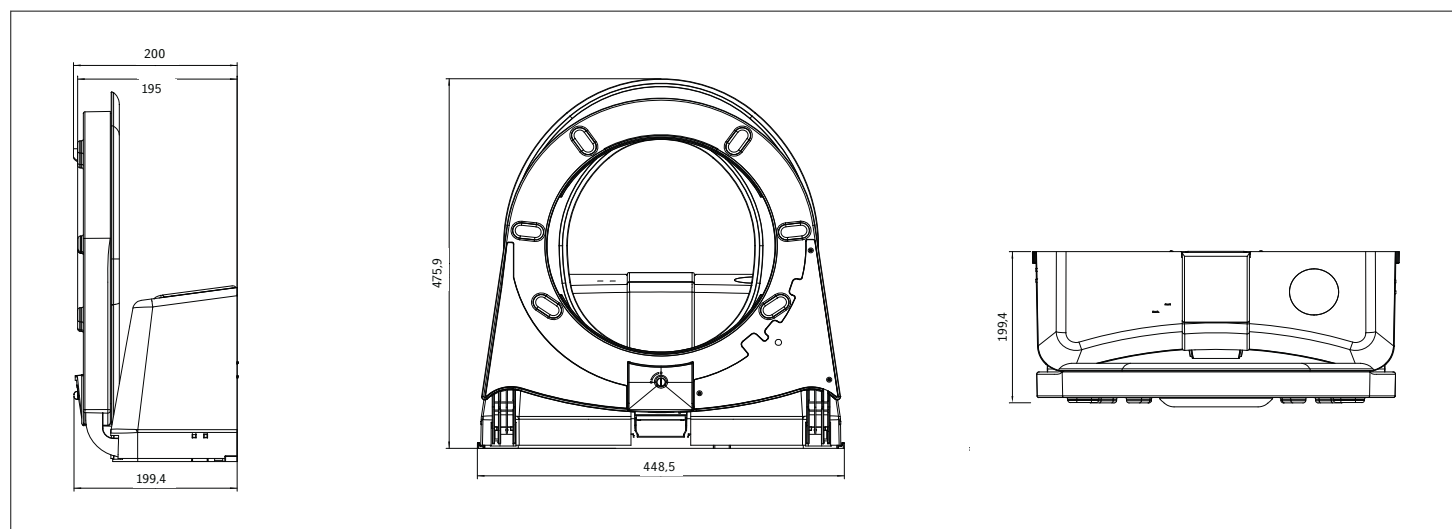
Le raccordement à l'eau se fait en général au moyen d'une vanne d'équerre montée en saillie (raccord pour mélange au liquide nettoyant).

### Abonnement full-service (directement chez CWS):

Un abonnement de service est conclu avec CWS pour chaque Paradise Cleanseat: le réapprovisionnement et l'entretien technique du distributeur sont effectués par CWS.

### Indications:

Vous trouverez les conditions de base pour le montage d'un Paradise Cleanseat sur notre site sous le lien suivant:  
<http://www.cws-boco.ch/fr-CH/service-support/centre-de-telechargement/materiel-dinformation-cws/informations-techniques>



# Brosse pour WC



Brosse avec dispositif anti-odeurs intégré et bac en plastique blanc. Le bac peut être posé au sol ou être accroché au support compris dans le volume de livraison.

- > Brosse pour WC avec bac \_\_\_\_\_ N° de référence CWS: 626000
- > Brosse de remplacement pour WC \_\_\_\_\_ N° de référence CWS: 629000

## Proposition de texte pour les soumissions:

... brosses pour WC avec dispositif anti-odeurs, bac et adaptateur en plastique blanc.

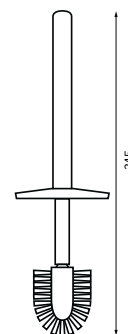
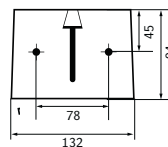
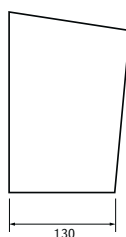
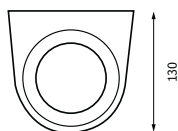
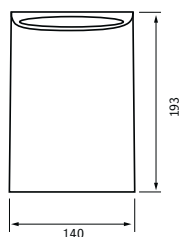
Complet avec matériel de fixation, livraison et montage inclus.

N° de référence CWS: 626000

## Montage:

Pose au sol ou fixation murale. La fixation murale à env. 10 à 15 cm du sol facilite le nettoyage de la cabine. La brosse et le bac égouttoir doivent pouvoir être retirés facilement.

- > 1 adaptateur pour la fixation murale
- > 2 tampons pour un diamètre de perçage de 5 mm
- > 2 vis de 4 x 25 mm



# Notices

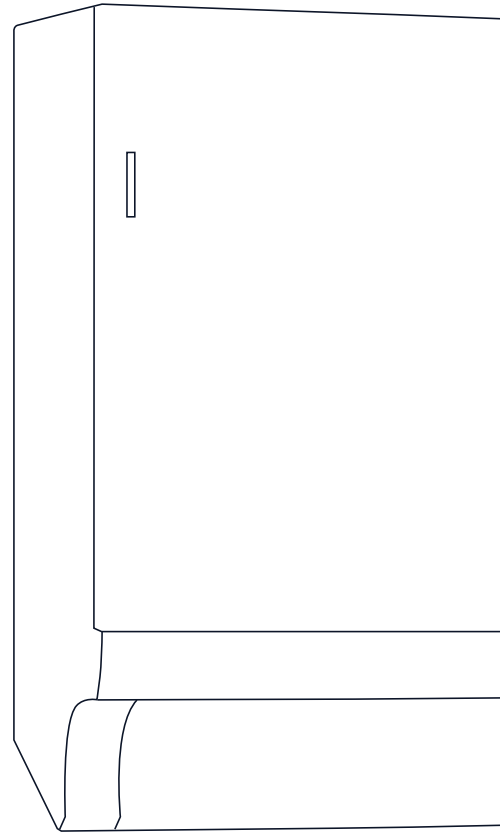
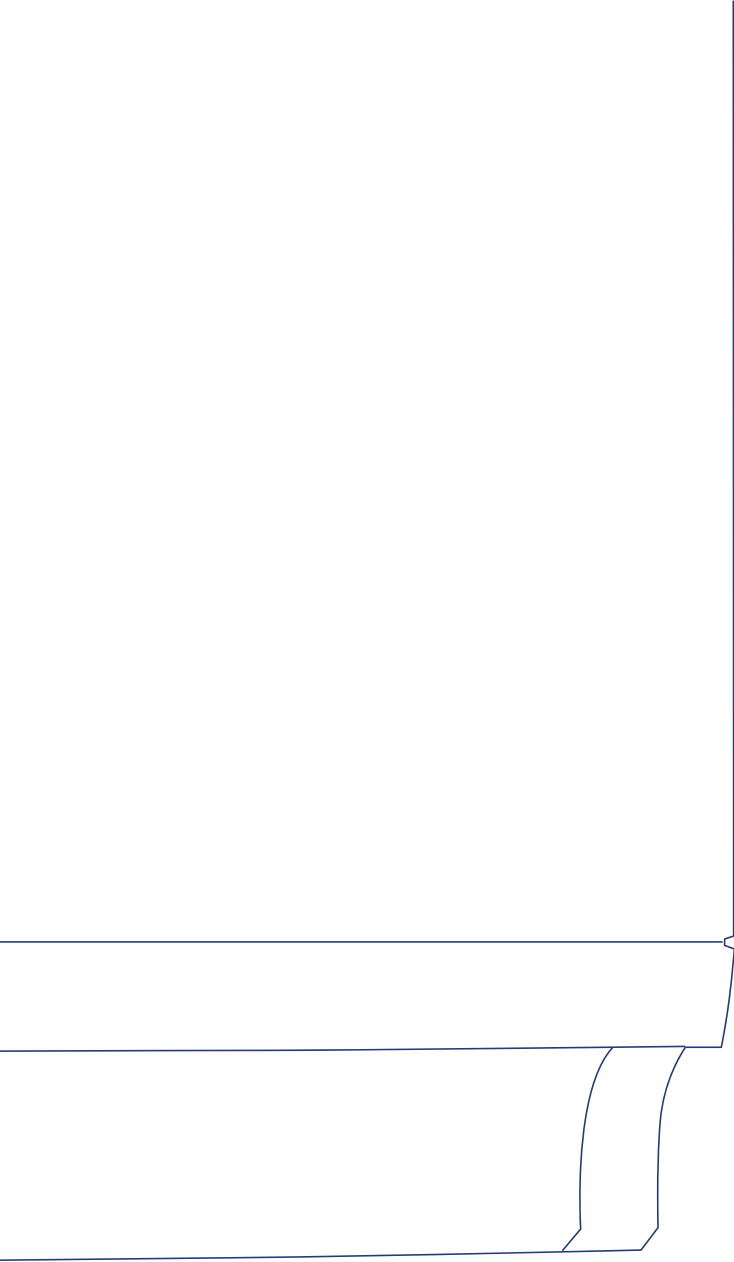
A large grid of small dots, arranged in approximately 30 rows and 60 columns, covering the majority of the page. This grid is intended for taking notes or writing.

STAINLESS STEEL –  
LA LIGNE EN INOX POUR  
LES LOCAUX SANITAIRES.

ELLE CONJUGUE  
UN DESIGN UNIQUE  
AVEC LA FONCTIONNALITE,  
L'ÉCOLOGIE ET L'HYGIENE,  
TOUT EN ASSURANT  
UNE ESTHÉTIQUE DURABLE DANS  
LES LOCAUX SANITAIRES.

L'ACCENT EST CLAIREMENT  
MIS SUR L'UTILISATION  
CONFORTABLE ET ERGONOMIQUE.



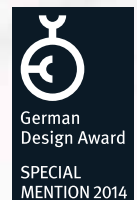


**CWS Stainless Steel.**  
Intemporelle, sobre et durable.

**CWS**



# CWS Stainless Steel



German  
Design Award  
SPECIAL  
MENTION 2014

DESIGN **PLUS**  
powered by: **ISH**

# Distributeur d'essuie-mains en tissu Inox

## Paradise Stainless Steel Dry Slim



Distributeur robuste, élégant et décoratif de la Paradise Line Stainless Steel, nouvelle ligne de distributeurs. Distributeur d'essuie-mains en tissu mécanique, avec enroulement automatique du tissu usagé ainsi que de la fin du rouleau. Le tissu frais et le tissu usagé sont séparés de manière hygiénique. Chaque portion ne peut être utilisée qu'une seule fois.

> Paradise Stainless Steel Dry Slim \_\_\_\_\_ N° de référence CWS: 7502000



Vidéo du produit

### Système:

Distributeur robuste en inox, nuance 1.4301. Surface: poncée sans joints et finement brossée mat, résistante aux traces de doigts.

Pour se sécher les mains, l'utilisateur tire une portion de tissu prédéfinie, («easy-pull-out»). Après l'usage, la portion est enroulée automatiquement dans l'appareil, comme d'ailleurs la fin du rouleau. Le tissu frais et le tissu usagé sont séparés de manière hygiénique. Chaque portion ne peut être utilisée qu'une seule fois. Le système de chargement «easy-loading», breveté, simplifie et accélère le remplacement du rouleau d'essuie-mains en tissu et empêche les manipulations inappropriées.

### Rouleaux d'essuie-mains en tissu CWS:

Coton absorbant, gaufrage «grain d'orge», env. 200 g/m<sup>2</sup>, blanc ou bleu, env. 35 x 0.21 m

### Proposition de texte pour les soumissions:

... pièce(s) du distributeur d'essuie-mains en tissu Paradise Stainless Steel Dry Slim, dimensions: 485 x 331.5 x 256.9 mm pour un rouleau d'essuie-mains en tissu de 35 x 0.21 m, avec enroulement automatique de la portion de tissu usagée ainsi que de la fin du rouleau (système rétractif); longueur de la portion distribuée programmable (en fonction de la fréquence d'utilisation). Le système à 2 chambres garantit une séparation hygiénique entre le tissu frais et l'essuie-mains usagé. Recharge simple et rapide grâce au système «easy-loading», indicateur de niveau intégré. Arrêtes arrondies, évitant tout risque de blessure. Boîtier en inox 1.4301, finement brossé mat, résistant aux traces de doigts. Avec serrure. Complet avec matériel de fixation, livraison et montage inclus, sans rouleau d'essuie-mains (disponible en abonnement de location).

N° de référence CWS: 7502000

### Livraison:

Distributeur d'essuie-mains en tissu, emballé individuellement, avec instruction de montage, matériel de fixation et chiffon de nettoyage.

1. Distributeurs d'essuie-mains en tissu disponibles à la vente, rouleaux d'essuie-mains en abonnement de location. Échange régulier par le service de livraison à domicile.
2. Distributeurs d'essuie-mains en tissu et rouleaux en location. Échange régulier des rouleaux par le service de livraison à domicile.

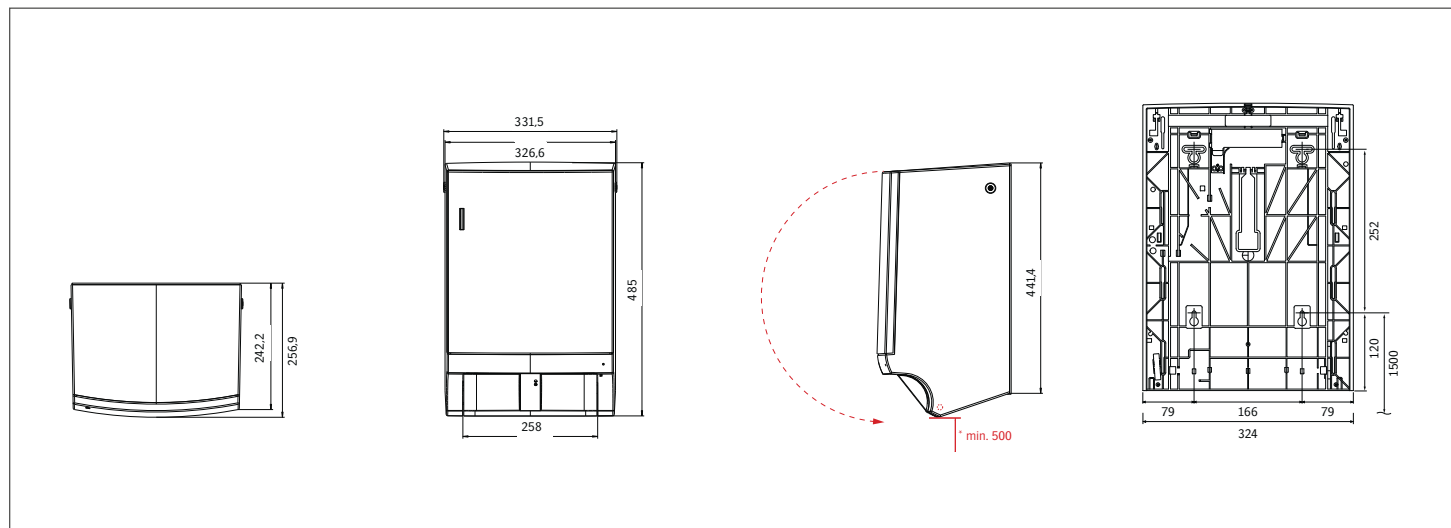
### Accessoires:

Tous les distributeurs de savon de la CWS ParadiseLine Stainless Steel.

### Montage:

Marquer les trous de perçage inférieurs à 1'500 mm au-dessus du bord supérieur du sol, placer le gabarit de perçage, fixer les vis dans les tampons, accrocher le distributeur, visser. \* Indications: le couvercle s'ouvre vers le bas. Une distance d'env. 500 mm est à respecter.

- > 4 tampons pour un diamètre de perçage de 6 mm
- > 4 vis de 5 x 35 mm



# Distributeur de portions de papier prédécoupées Inox

## Paradise Stainless Steel Paperroll



Distributeur robuste, élégant et décoratif de la Paradise Line Stainless Steel, nouvelle ligne de distributeurs. Le système Non-Touch mécanique garantit à chaque utilisateur sa portion de tissu personnelle.

> Paradise Stainless Steel Paperroll \_\_\_\_\_ N° de référence CWS: 7205000



Vidéo du produit

### Système:

Distributeur robuste en inox, nuance 1.4301. Surface: poncée sans joints et finement brossée mat, résistante aux traces de doigts.

Grâce au système mécanique «Non-Touch», seule la portion de papier à prélever est touchée par l'utilisateur. La portion d'essuie-mains en papier à usage unique est automatiquement coupé après environ 25 cm («easy pull-out»). Le capot spécial assure une protection et une sécurité optimales. Le niveau du papier est indiqué en continu par l'indicateur de niveau. Le système «easy-loading» de CWS facilite la recharge. Sous chaque distributeur, il faudrait placer une corbeille à papier d'une taille appropriée, p. ex. le N° de référence CWS 750000!

### Proposition de texte pour les soumissions:

... pièce(s) du distributeur de papier en rouleau Paradise Stainless Steel Paperroll.  
Dimensions: 426.76 × 351.71 × 251.58 mm pour un rouleau de papier de 100 m.  
Distribution de papier en portions d'environ 25 cm («easy pull-out»).  
Système de découpe automatique avec protection de contact. Avancement de la portion suivante en largeur de prise. Système de recharge rapide «easy loading». Arrêtes arrondies, évitant tout risque de blessure. Boîtier en inox 1.4301, finement brossé mat, résistant aux traces de doigts. Avec serrure. Complet avec matériel de fixation, livraison et montage inclus.

N° de référence CWS: 7205000

N° de référence CWS pour le premier remplissage: 288000

### Papier en rouleau de CWS:

Qualité douce, excellente capacité d'absorption et de frottage; cellulose, ultrablanc.

> CWS no d'art 288000 (blanc): 3 x 17 g/m<sup>2</sup>, 22 cm x 100 m

> CWS no d'art 286100 (blanc): 2 x 21.5 g/m<sup>2</sup>, 21.5 cm x 100 m

### Volume de livraison:

Distributeur de papier en rouleau, emballé individuellement, avec instruction de montage, matériel de fixation et chiffon de nettoyage.

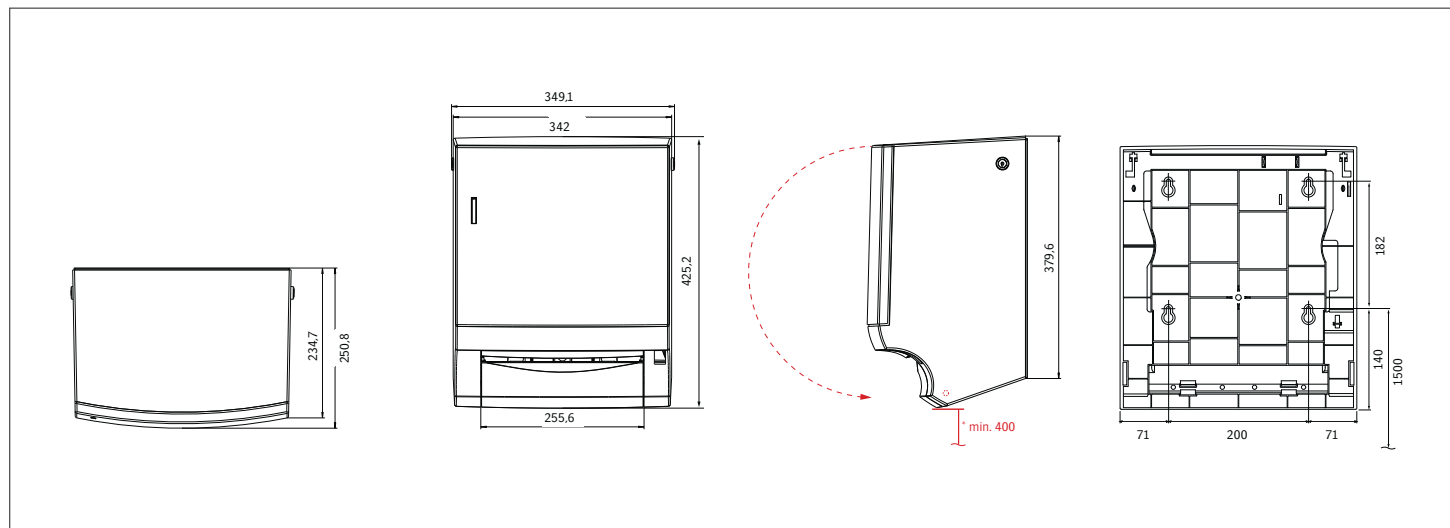
### Montage:

Garder env. 1.500 mm entre le bord inférieur du distributeur et le bord supérieur du sol.  
\* Indications: le couvercle s'ouvre vers le bas. Une distance d'env. 400 mm est à respecter.

> 4 tampons pour un diamètre de perçage de 6 mm

> 4 vis de 5 x 35 mm

Vous trouverez aussi les consommables adaptés à cet appareil à la page 67



# Distributeur de serviettes en papier pliées Inox

## Paradise Stainless Steel Paper Slim

Distributeur robuste, élégant et décoratif de la Paradise Line Stainless Steel, nouvelle ligne de distributeurs. Le distributeur a particulièrement été conçu pour les petits locaux sanitaires représentatifs. Convient à env. 300 serviettes en papier pliées en C ou en Z.



Vidéo du produit

> Paradise Stainless Steel Paper Slim \_\_\_\_\_ N° de référence CWS: 7622000

### Système:

Distributeur robuste en inox, nuance 1.4301. Surface: poncée sans joints et finement brossée mat, résistante aux traces de doigts.

Convient à la distribution de serviettes en papier pliées en C, CZ, V, Multifold ou Z dans la plupart des tailles courantes. Indicateur de niveau facilitant le service. Sous chaque distributeur, il faudrait placer une corbeille à papier d'une taille appropriée, p. ex. le no d'art. 750000 de CWS!

### Proposition de texte pour les soumissions:

... pièce(s) du distributeur de serviettes en papier CWS ParadiseLine Stainless Steel Paper Slim, dimensions: 336 x 297.4 x 150.5 mm pour env. 300 serviettes en papier pliées. Distributeur avec indicateur de niveau intégré. Panneau arrière renforcé, en inox. Arrêtes arrondies, évitant tout risque de blessure. Boîtier en inox 1.4301, finement brossé mat, résistant aux traces de doigts. Avec serrure. Complet avec matériel de fixation, livraison et montage inclus.

N° de référence CWS: 7662000

Pour le premier remplissage, par exemple N° de référence CWS: 272300

### Adaptateur en papier (facultatif):

Adaptateur en papier à insérer dans le distributeur de serviettes en papier de CWS. L'adaptateur permet de réduire l'ouverture de distribution, ce qui permet de prélever également de petites serviettes en papier pliées de manière propre.

N° de référence CWS: 220358000

### Serviettes en papier CWS:

dimensions pratiques, excellente capacité d'absorption et résistance à l'humidité. Parfait pour nettoyer, sécher et essuyer des appareils dans les laboratoires, les cuisines, etc.:

Modèle	Type de papier	Taille	Pliage	Type CWS	Feuilles/crt.
<b>Exklusiv</b>	Cellulose	2-cs., 24 x 33 cm	C	270100	3.000
<b>Extra</b>	Recycling	2-cs., 23 x 33 cm	C	272300	2.880
<b>Natur B</b>	Recycling	1-cs., 23 x 33 cm	C	277100	3.120
<b>Natur G</b>	Recycling	1-cs., 25 x 33 cm	CZ	277300	3.600
<b>Multi Zell.</b>	Cellulose	1-cs., 23.5 x 24 cm	Z	278000	3.500
<b>Multi Rec.</b>	Recycling	2-cs., 23.5 x 24 cm	Z	279300	3.750
<b>Basic</b>	Recycling	1-cs., 23 x 24.8 cm	Z	291000	3.000
<b>Premium</b>	Cellulose	3-cs., 32 x 22 cm	W	282200	2.500
<b>Comfort</b>	Cellulose	2-cs., 32 x 22 cm	W	901124000	3.200
<b>V-Recycling</b>	Recycling	1-cs., 25 x 19 cm	V	274100	5.000
<b>Expert</b>	Cellulose	2-cs., 24 x 21.5 cm	V	901127000	4.000

### Livraison:

Distributeur de serviettes en papier, emballé individuellement, avec instruction de montage, matériel de fixation et chiffon de nettoyage.

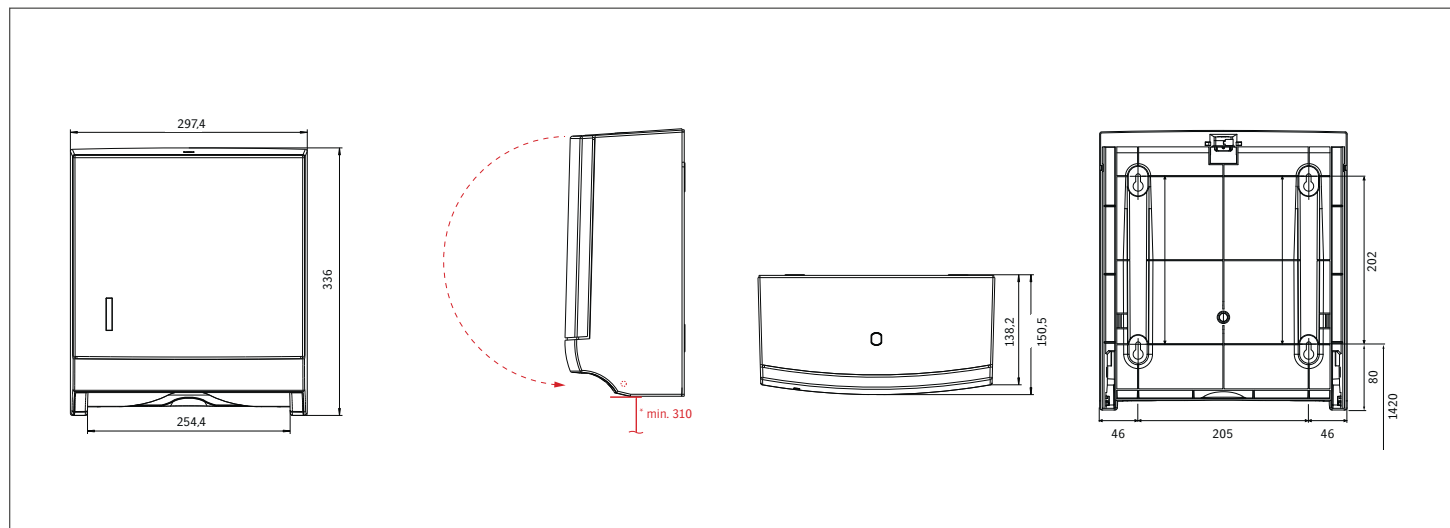
### Montage:

Pour des raisons esthétiques: bord inférieur du distributeur = bord inférieur du miroir, en gardant au moins 1.420 mm entre le bord supérieur du sol et le bord inférieur du distributeur. \* Indications: le couvercle s'ouvre vers le bas. Une distance d'env. 310 mm est à respecter.

> 4 tampons pour un diamètre de perçage de 6 mm

> 4 vis de 5 x 35 mm

Vous trouverez aussi les consommables adaptés à cet appareil à la page 67



# Distributeur de savon mousse Inox

## Paradise Stainless Steel Foam Slim

Distributeur robuste, élégant et décoratif de la Paradise Line Stainless Steel, nouvelle ligne de distributeurs, pour 500 ml de concentré de savon (env. 1'250 portions). Grâce à une consommation réduite d'eau (env. 30 %\* de moins) et de savon (env. 50 %\* de moins), le distributeur de savon mousse est une alternative écologique et avantageuse aux distributeurs de savon crème standards.

> Paradise Stainless Steel Foam Slim \_\_\_\_\_ N° de référence CWS: 7012000



Vidéo du produit

### Système:

Distributeur robuste en inox, nuance 1.4301. Surface: poncée sans joints et finement brossée mat, résistante aux traces de doigts.

En tirant le levier, le générateur de mousse produit une fine mousse qui s'écoule directement dans la main qui active le levier. Le système «click-in-bottle» breveté (ouverture automatique du flacon) permet un recharge rapide et sans gouttes du distributeur. Le flacon et la pompe forment un système fermé, protégé contre les influences extérieures, qui évite le dessèchement du concentré de savon.

### CWS Foam concentré de savon:

Concentré de savon cosmétique. Transformation dans le distributeur en mousse prête à l'emploi. Tolérance cutanée confirmée par des tests dermatologiques. Biodégradable selon les directives européennes concernant les produits cosmétiques.

### Proposition de texte pour les soumissions:

... pièce(s) du distributeur de savon mousse Paradise Stainless Steel Foam Slim, dimensions: 328.8 × 80.6 × 110.5 mm pour 500 ml de concentré de savon. Le système «click-in-bottle» garantit un échange propre et rapide des flacons. Pas de gouttes grâce à la pompe aspirante de retour. Le générateur de mousse avec récipient de réserve intégré (env. 160 portions) produit env. 1'250 portions de mousse de savon. Consommation complète grâce au flacon tête en bas. Arrêtes arrondies, évitant tout risque de blessure. Boîtier en inox 1.4301, finement brossé mat, résistant aux traces de doigts. Avec serrure. Complet avec matériel de fixation, livraison et montage inclus.

N° de référence CWS: 7012000

Pour le premier remplissage N° de référence CWS: 5480000

### Concentré de savon Paradise Foam 500 ml:

- > Standard            Type CWS 5480000
- > Mild                Type CWS 5481000
- > Neutral            Type CWS 5484000

### Unité d'emballage du concentré de savon:

12 flacons de 500 ml par carton

### Livraison:

Distributeur de savon mousse, emballé individuellement, avec instruction de montage, matériel de fixation et chiffon de nettoyage.

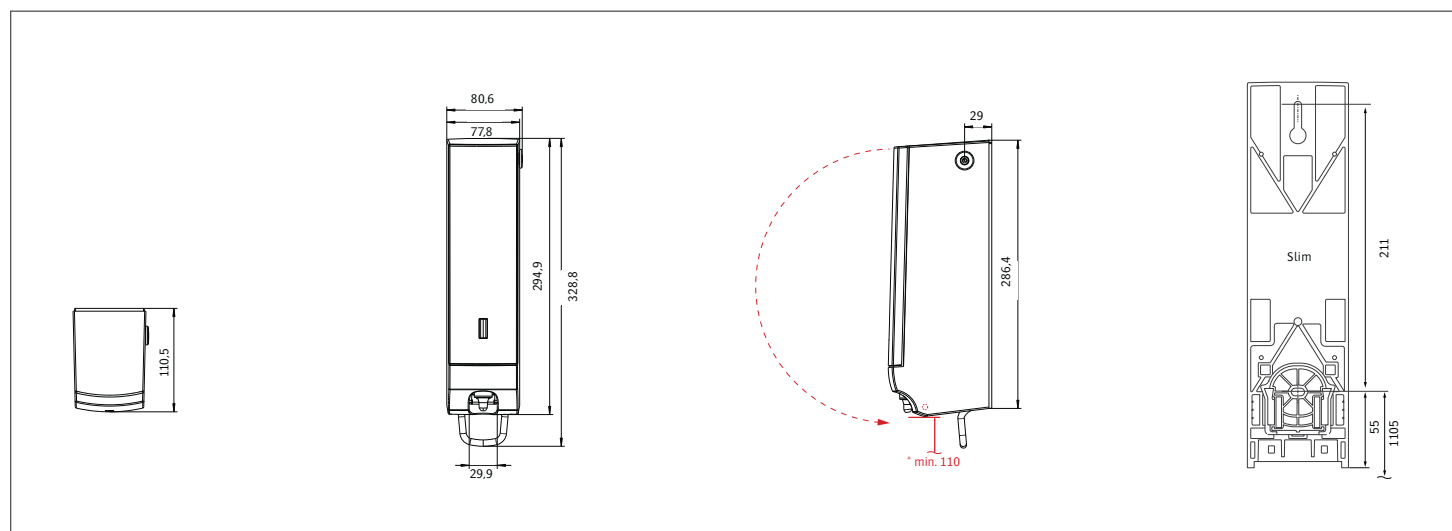
### Montage:

Marquer le bord inférieur du distributeur à env. 1.105 mm au-dessus du bord supérieur du sol/bord inférieur du distributeur, fixer le gabarit de perçage pour les trous et les tampons. Fixer la vis supérieure, accrocher le distributeur sans le module de pompe, visser. Placer le module de pompe, puis le flacon. Vérifier le bon fonctionnement. \* Indications: le couvercle s'ouvre vers le bas. Une distance d'env. 110 mm est à respecter.

> 2 tampons pour un diamètre de perçage de 6 mm

> 2 vis de 4.5 x 30 mm

**Vous trouverez aussi les consommables adaptés à cet appareil à la page 66**



# Distributeur de savon crème Inox

## Paradise Stainless Steel Cream Slim

Distributeur robuste, élégant et décoratif de la Paradise Line Stainless Steel, nouvelle ligne de distributeurs. Ce distributeur de savon anti-goutte pour flacons de 500 ml, avec récipient de réserve, produit env. 800 portions.

> Paradise Stainless Steel Cream Slim \_\_\_\_\_ N° de référence CWS: 7002000



Vidéo du produit

### Système:

Distributeur robuste en inox, nuance 1.4301. Surface: poncée sans joints et finement brossée mat, résistante aux traces de doigts.

Le levier ergonomique permet une distribution facile à une seule main: la lotion pour les mains s'écoule directement dans la main. Au moyen du système «click-in-bottle», le flacon de savon scellé est cliqué dans le logement de la pompe. Le flacon et la pompe forment un système fermé, protégé contre les influences extérieures, qui évite le dessèchement du savon crème. Système anti-goutte.

### Proposition de texte pour les soumissions:

... pièce(s) du distributeur de savon crème ParadiseLine Stainless Steel Cream Slim, dimensions: 328.8 × 80.6 × 110.4 mm pour flacons de savon crème de 500 ml. Le système «click-in-bottle» garantit un échange propre et rapide des flacons. Pas de gouttes grâce à la pompe aspirante de retour. Consommation complète des env. 800 portions de savon crème grâce au flacon tête en bas. Pompe à savon avec récipient de réserve intégré (env. 160 portions). Arrêtes arrondies, évitant tout risque de blessure. Boîtier en inox 1.4301, finement brossé mat, résistant aux traces de doigts. Avec serrure. Complet avec matériel de fixation, livraison et montage inclus.

N° de référence CWS: 7002000

Pour le premier remplissage N° de référence CWS: 5467000

### Savon crème Paradise Cream 500 ml:

- > Standard            Type CWS 5463000
- > Neutral             Type CWS 5464000
- > Mild                 Type CWS 5467000

### Unité d'emballage du savon crème:

12 flacons de 500 ml par carton

### Livraison:

Distributeur de savon mousse, emballé individuellement, avec instruction de montage, matériel de fixation et chiffon de nettoyage.

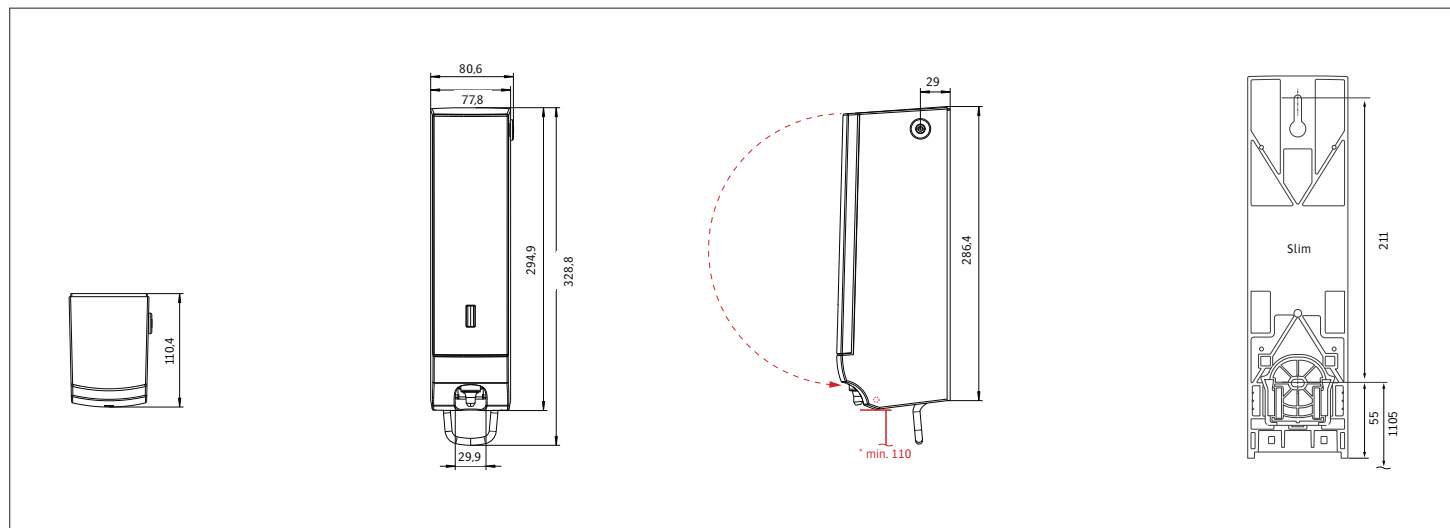
### Montage:

Marquer le bord inférieur du distributeur à env. 1.105 mm au-dessus du bord supérieur du sol/bord inférieur du distributeur, fixer le gabarit de perçage pour les trous et les tampons. Fixer la vis supérieure, accrocher le distributeur sans le module de pompe, visser. Placer le module de pompe, puis le flacon. Vérifier le bon fonctionnement. \* Indications: le couvercle s'ouvre vers le bas. Une distance d'env. 110 mm est à respecter.

> 2 tampons pour un diamètre de perçage de 6 mm

> 2 vis de 4.5 x 30 mm

Vous trouverez aussi les consommables adaptés à cet appareil à la page 66





# Distributeur de papier hygiénique Inox

## Paradise Stainless Steel Toiletpaper



Distributeur robuste, élégant et décoratif de la Paradise Line Stainless Steel, nouvelle ligne de distributeurs. Le distributeur convient à deux rouleaux de papier hygiénique standards. Le deuxième rouleau est délivré seulement après l'épuisement du premier rouleau. Ainsi, le problème de la réserve est résolu de manière simple et sûre.



Vidéo du produit

> Paradise Stainless Steel Toiletpaper \_\_\_\_\_ N° de référence CWS: 7604000

### Système:

Distributeur robuste en inox, nuance 1.4301. Surface: poncée sans joints et finement brossée mat, résistante aux traces de doigts.

Ce distributeur avec son rouleau de réserve prêt à l'emploi réduit le travail d'entretien.

La serrure à cylindre protège contre le vol; les freins de déroulement empêchent l'utilisation détournée. Le rouleau de réserve est couvert et n'est libéré qu'après l'épuisement complet du premier rouleau. Le réapprovisionnement se fait depuis le côté vide. Même dans les toilettes avec un entretien plus rare, l'approvisionnement en papier est assuré.

### Proposition de texte pour les soumissions:

... pièces(s) du distributeur de papier hygiénique Paradise Stainless Steel Toiletpaper, dimensions: 173.9 x 266 x 182.1 mm pour deux rouleaux standards, avec mécanisme de blocage (le rouleau de réserve n'est libéré qu'après l'épuisement complet du premier rouleau) et frein de déroulement. Arrêtes arrondies, évitant tout risque de blessure. Boîtier en inox 1.4301, finement brossé mat, résistant aux traces de doigts. Avec serrure.

Complet avec matériel de fixation, livraison et montage inclus.

N° de référence CWS: 7604000

### CWS papier hygiénique:

Modèle	Pliage/Taille	Papier	N° de référence CWS	Feuille/rlx.
Premium	3-cs 9 x 8 rouleaux	Cellulose	6045200	250
Comfort	3-cs 9 x 8 rouleaux	Recycling	6046100	250
Economy	2-cs 10 x 6 rouleaux	Cellulose	6048100	400
Basic 400	2-cs 6 x 8 rouleaux	Recycling	6053100	400
Excellence	4-cs 6 x 8 rouleaux	Cellulose	901030000	160
Maxi 80	2-cs 12 rouleaux	Cellulose	6050000	640
Maxi 100	2-cs 24 rouleaux	Recycling	6052200	735

### Livraison:

Distributeur de papier hygiénique, emballé individuellement, avec instruction de montage, matériel de fixation et chiffon de nettoyage.

### Montage:

Bord supérieur du distributeur à env. 812 mm au-dessus du bord supérieur du sol.  
\* Indications: le couvercle s'ouvre vers le bas. Une distance d'env. 190 mm est à respecter.

> 2 tampons pour un diamètre de perçage de 6 mm

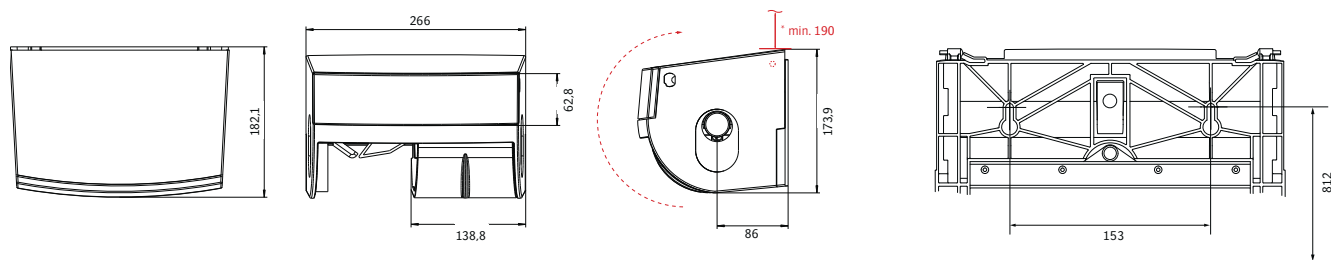
> 2 vis de 4.5 x 30 mm

En cas de cabines en rangée, vissage au même élément mural:

> 2 vis M 5 avec rondelles 4 U et

> 2 écrous M 5 (ne pas compris dans le volume de livraison)

Vous trouverez aussi les consommables adaptés à cet appareil à la page 67



# Distributeur de papier hygiénique Inox

## Paradise Stainless Steel Superroll



Distributeur robuste, élégant et décoratif de la Paradise Line Stainless Steel, nouvelle ligne de distributeurs. Consommation économique et complète des grands rouleaux. Assure une distribution économique grâce au frein de rouleau intégré. En insérant le carrousel à rouleaux, le distributeur peut être reconfiguré pour l'utilisation de 4 rouleaux de papier hygiénique standards.

- > Paradise Stainless Steel Superroll \_\_\_\_\_ N° de référence CWS: 7630000
- > Carrousel pour 4 rouleaux standards \_\_\_\_\_ N° de référence CWS: 307630000



Vidéo du produit

### Système:

La denture émoussée coupe le papier de manière propre et sans risque de blessures. Une fenêtre sert d'indicateur de niveau. Le contenu est sécurisé par une serrure à cylindre. Grâce au carrousel à rouleaux qui peut être installé ultérieurement, le distributeur peut simplement et facilement être reconfiguré pour l'utilisation de 4 rouleaux de papier hygiénique standards. Les intervalles de service peuvent être prolongés. Le frein de rouleau assure une distribution contrôlée.

### Proposition de texte pour les soumissions:

... pièce(s) du distributeur de papier hygiénique Paradise Stainless Steel Superroll, dimensions: 350 x 320 x 120 mm pour rouleaux jumbo de 380 m. Reconfiguration pour l'utilisation de 4 rouleaux de papier hygiénique standards possible grâce au carrousel à rouleaux. Indicateur de niveau à fenêtre. Le frein de rouleau et la serrure à cylindre empêchent l'utilisation détournée et le vol. Les coupe-papier avec leur denture émoussée évitent les blessures. Boîtier en inox 1.4301, finement brossé mat, résistant aux traces de doigts. Avec serrure. Complet avec matériel de fixation, livraison et montage inclus.

Paradise Stainless Steel Superroll, fabrication CWS, no d'art. 7630000

Carrousel à rouleaux, fabrication CWS, no d'art. 307630000

Pour le premier remplissage: Papier hygiénique en rouleau jumbo, N° de référence CWS: 6031100

### CWS papier hygiénique en rouleau jumbo:

> N° de référence CWS: 6031100 (Recycling blanc): 2 couches, 1'520 coupons, 380 m

### Livraison:

Distributeur de papier hygiénique en rouleau jumbo, emballé individuellement, avec instruction de montage, matériel de fixation et chiffon de nettoyage.

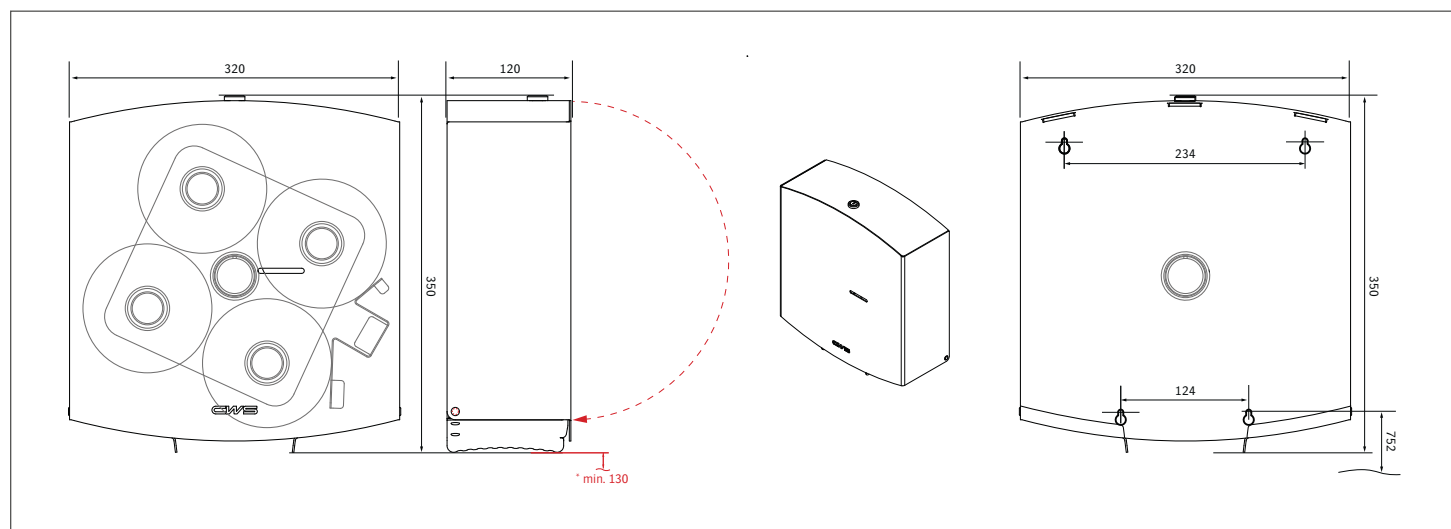
### Montage:

Bord inférieur du distributeur à env. 812 mm au-dessus du bord supérieur du sol. Marquer la fixation à trois points, poser les tampons et tourner légèrement les vis. Accrocher le panneau arrière avec les trous de serrure, visser. \* Indications: le couvercle s'ouvre vers le bas. Une distance d'env. 130 mm est à respecter.

> 2 tampons pour un diamètre de perçage de 6 mm

> 2 vis de 5 x 35 mm

Vous trouverez aussi les consommables adaptés à cet appareil à la page 67



# Nettoyage manuel de la lunette de WC Inox

## Paradise Stainless Steel Seatcleaner

Distributeur robuste, élégant et décoratif de la Paradise Line Stainless Steel, nouvelle ligne de distributeurs. Distributeur pour le nettoyage manuel de la lunette de WC – une solution rapide pour des sièges propres. Essuyer simplement les salissures et les bactéries avec du papier hygiénique.



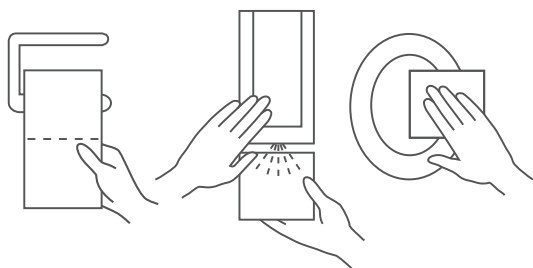
> Paradise Stainless Steel Seatcleaner \_\_\_\_\_ N° de référence CWS: 7567000



Vidéo du produit

### Système:

Distributeur robuste en inox, nuance 1.4301. Surface: poncée sans joints et finement brossée mat, résistante aux traces de doigts. Le distributeur est muni d'une pompe de dosage anti-goutte, activée à l'aide d'un bouton-poussoir, permettant de vaporiser le liquide désinfectant sur une feuille de papier hygiénique pour nettoyer le siège. Le liquide s'évapore rapidement. La fermeture «clean-click» brevetée assure un chargement propre. Le sachet et la pompe forment un vide et sont ainsi protégés contre les influences extérieures.



### Liquide nettoyeur CWS:

Sachets plastiques de 300 ml = 1'500 portions pour un nettoyage désinfectant (certifié DGHM pour la décontamination des surfaces), légèrement parfumé. Tolérance cutanée et compatibilité des matériaux confirmées. Biodégradable. Ingrédients conformes à la recommandation CE «Produits nettoyants & désinfection des surfaces (biocide/bactéricide et liquide nettoyeur enregistré; no d'autorisation (DE): N-45058)».

### Proposition de texte pour les soumissions:

... pièce(s) du distributeur de liquide nettoyeur pour la lunette de WC ParadiseLine Stainless Steel Seatcleaner, dimensions: 210.98 x 90.9 x 109.67 mm pour le nettoyage

désinfectant de la lunette de WC. Système de pompe anti-goutte pour l'utilisation du liquide nettoyeur en sachets plastiques de 300 ml, muni d'une fermeture «clean-click» brevetée. La pompe de dosage distribue env. 1'500 portions de spray. Boîtier en inox 1.4301, finement brossé mat, résistant aux traces de doigts. Avec serrure. Complet avec matériel de fixation, livraison et montage inclus.

N° de référence CWS: 7567000

N° de référence savon pour un premier remplissage: 597000

### Livraison:

Distributeur de liquide nettoyeur pour la lunette de WC, emballé individuellement, avec instruction de montage et matériel de fixation.

### Unité d'emballage du liquide nettoyeur:

12 sachets plastiques de 300 ml par carton

### Montage:

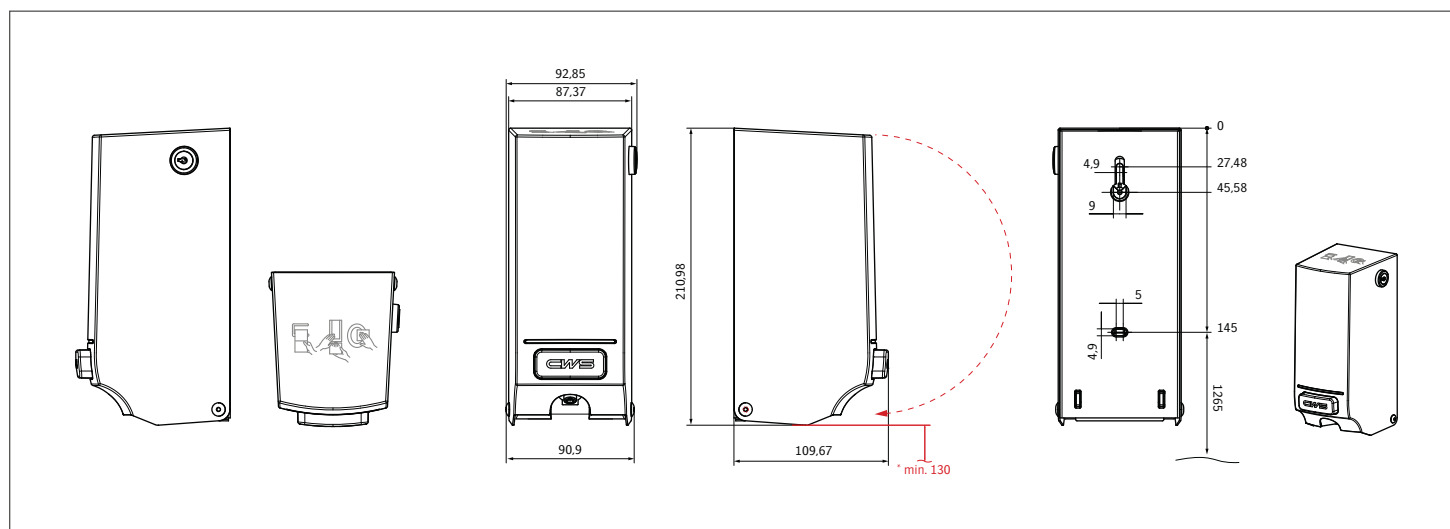
Env. 1.265 mm au-dessus du bord supérieur du sol. Poser les tampons et les vis pour le trou de serrure, accrocher le distributeur et marquer les deux trous à percer en bas. Fixation sûre au moyen de 3 vis. \* Indications: le couvercle s'ouvre vers le bas. Une distance d'env. 130 mm est à respecter.

> 2 tampons pour un diamètre de perçage de 6 mm

> 2 vis de 4 x 35 mm

### Abonnement full-service (directement chez CWS):

Un abonnement de service est conclu avec CWS pour chaque Seatcleaner Inox: Le réapprovisionnement et l'entretien du distributeur sont effectués par CWS.



# Brosse pour WC inox

## Paradise Stainless Steel Toilet Brush



Accessoire en inox pour la cabine et les locaux sanitaires. Toutes les surfaces visibles sont brossées mates.

> Paradise Stainless Steel Toilet Brush \_\_\_\_\_ N° de référence CWS: 726100

### Brosse pour WC CWS Inox:

Manche de la brosse, support et bac en inox, surfaces visibles brossées mates. Cache frontal. Brosse et bac amovibles latéralement pour le nettoyage. Le support peut être posé au sol ou fixé au mur grâce à l'adaptateur inclus dans l'emballage. La tête de brosse noire est interchangeable.

### Proposition de texte pour les soumissions:

... brosses pour WC avec tête de brosse noire interchangeable.  
Manche de la brosse, support et bac en inox, surfaces visibles brossées mates.  
Complet avec matériel de fixation, instructions de montage. Livraison et montage possibles.  
Fabrication CWS, no d'art. CWS 726100

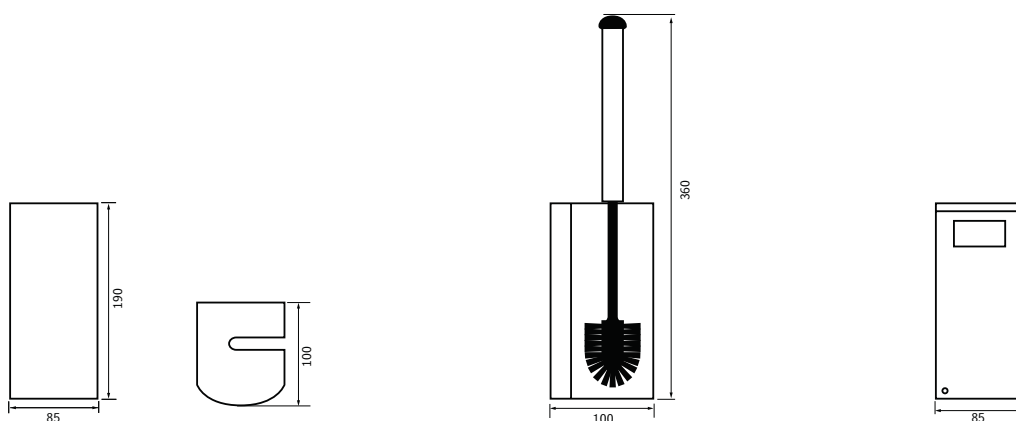
### Livraison:

Distributeur emballé individuellement y c. instruction et matériel de montage.

### Montage:

Posée au sol ou fixée au mur. La fixation murale dans une hauteur de 10 à 15 cm permet un nettoyage plus facile du sol de la cabine. La brosse et le bac devraient être aisément amovibles.

- > 1 adaptateur pour fixation murale
- > 3 tampons pour un diamètre de perçage de 5 mm
- > 3 vis de 4 x 25 mm



# Corbeille à papier inox

## Paradise Stainless Steel Paper Basket

Corbeille à papier en inox, résistante aux chocs et aux rayures. Son grand volume et l'utilisation sans contact aident à maintenir la propreté du local sanitaire. Peut être posée au sol ou fixée au mur.

> Corbeille à papier en inox, 60 l \_\_\_\_\_ N° de référence CWS: 750000



### Grande corbeille à papier CWS:

Les corbeilles, pliables pour économiser de la place, sont simplement dépliées et posées. Grâce à sa grande ouverture, elle s'utilise sans contact et les déchets ne tombent pas à côté de la corbeille. Fixation au mur possible. Treillis en inox, s'harmonisant à de nombreux distributeurs CWS (ParadiseLine Stainless Steel); pieds plastiques noirs. Fixation au mur possible.

### Proposition de texte pour les soumissions:

... pièce(s) de la corbeille à papier, dimensions: 620 × 410 × 250 mm, matériau: treillis en inox, pliable, livraison et installation avec sachets polyéthylène.

N° de référence CWS: 750000

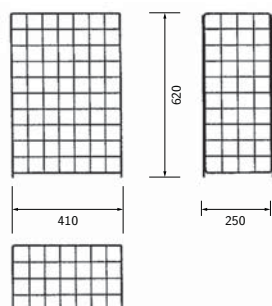
### Livraison:

Corbeille emballée individuellement, pliée.

### Montage:

La corbeille à papier est simplement dépliée, puis posée au sol, directement sous le distributeur d'essuie-mains. En cas de fixation au mur, la corbeille en treillis peut facilement être accrochée dans deux crochets muraux (non compris dans le volume de livraison).

Vous trouverez aussi les consommables adaptés à cet appareil à la page 69



# Réipients à déchets inox

## Paradise Stainless Steel Paper Bin

Corbeille à papier dont le design et la surface s'harmonisent aux distributeurs ParadiseLine Stainless Steel installés. Les corbeilles à papier conviennent à des sacs poubelles d'un volume jusqu'à env. 60 l.

- > Paradise Stainless Steel Paper Bin 25 l \_\_\_\_\_ N° de référence CWS: 7752000\*
- > Paradise Stainless Steel Paper Bin 40 l \_\_\_\_\_ N° de référence CWS: 7751000\*
- > Paradise Stainless Steel Paper Bin 60 l \_\_\_\_\_ N° de référence CWS: 7750000\*

\* Livraison sans couvercle ou cadre, qui doivent être commandés séparément.



### CWS Réipients à déchets inox:

Réipient à déchets en inox 1.4301, finement brossé mat, résistant aux traces de doigts.

Muni d'un couvercle ou d'un cadre avec une grande ouverture. Pour limiter la charge thermique dans les locaux sanitaires, les réipients à déchets ne sont pas auto-inflammables. Support mural en inox pour une fixation sûre. Support pour sacs poubelle compris.

### Proposition de texte pour les soumissions:

... pièce(s) du réipient à déchets 25 l, dimensions: 450 × 300 × 200 cm, en inox, surfaces visibles brossées mat, muni soit d'un couvercle, soit d'un cadre avec une grande ouverture, support mural. Support pour sacs poubelle préinstallé. Boîtier en inox 1.4301, finement brossé mat, résistant aux traces de doigts. Complet avec matériel de fixation, livraison et montage inclus.

Paradise Stainless Steel Paper Bin 25 l, N° de référence CWS: 7752000\*

Couvercle, N° de référence CWS: 307752000

Cadre avec grande ouverture, N° de référence CWS: 307752100

### Proposition de texte pour les soumissions:

... pièce(s) du réipient à déchets 40 l, dimensions: 550 × 335 × 230 cm, en inox, surfaces visibles brossées mat, muni soit d'un couvercle, soit d'un cadre avec une grande ouverture, support mural. Support pour sacs poubelle préinstallé. Boîtier en inox 1.4301, finement brossé mat, résistant aux traces de doigts. Complet avec matériel de fixation, livraison et montage inclus.

Paradise Stainless Steel Paper Bin 25 l, N° de référence CWS: 7751000\*

Couvercle, N° de référence CWS: 307751000

Cadre avec grande ouverture, N° de référence CWS: 307751100

### Proposition de texte pour les soumissions:

... pièce(s) du réipient à déchets 60 l, dimensions: 740 × 350 × 250 cm, en inox, surfaces visibles brossées mat, muni soit d'un couvercle, soit d'un cadre avec une grande ouverture, support mural. Support pour sacs poubelle préinstallé. Boîtier en inox 1.4301, finement brossé mat, résistant aux traces de doigts. Complet avec matériel de fixation, livraison et montage inclus.

Paradise Stainless Steel Paper Bin 25 l, N° de référence CWS: 7750000\*

Couvercle, N° de référence CWS: 307750000

Cadre avec grande ouverture, N° de référence CWS: 307750100

### Volume de livraison:

Réipient emballé individuellement, y compris matériel de fixation et chiffon de nettoyage. Le couvercle ou le cadre doivent être commandés séparément.

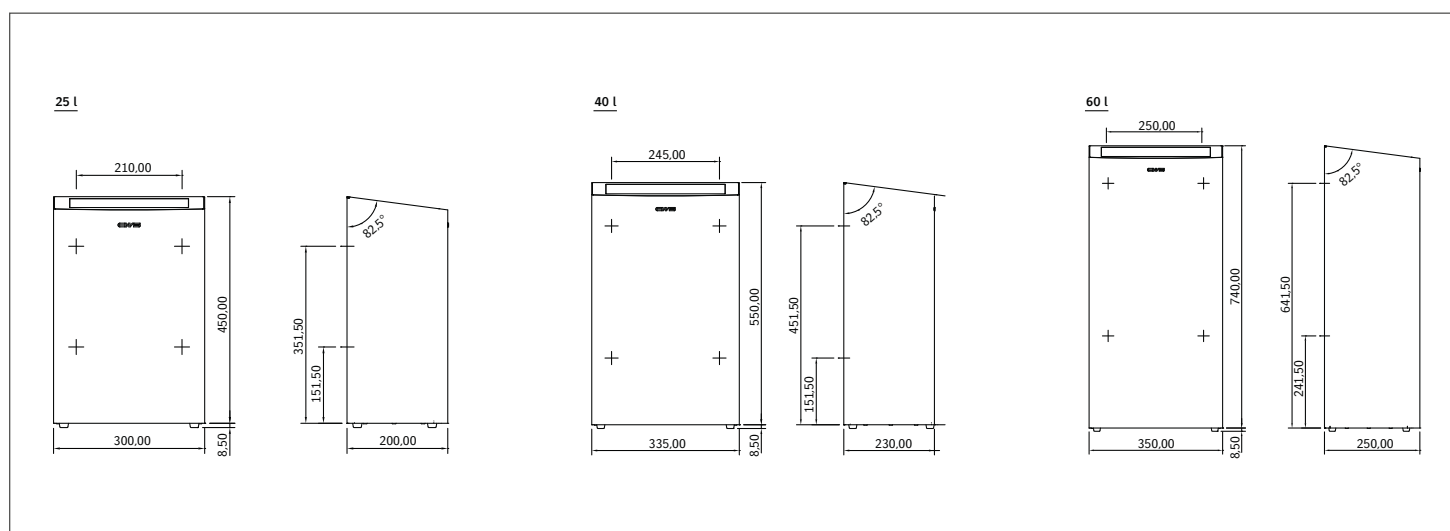
### Montage:

Le réipient à déchets est prévu pour le montage au mur. Fixer le support au mur au moyen des tampons et vis, accrocher le réipient.

> 2 tampons pour un diamètre de perçage de 6 mm

> 2 vis de 5 x 30 mm

Vous trouverez aussi les consommables adaptés à cet appareil à la page 69



# Box hygiénique Inox

## Paradise Stainless Steel Hygienebox



Récipient pour articles d'hygiène. Le sac poubelle inséré maintient la propreté du box et permet une élimination hygiénique. Volume jusqu'à 12 l suffisant jusqu'au service suivant. Design assorti à la ParadiseLine Stainless Steel.

- > Paradise Stainless Steel Hygienebox 6 l \_\_\_\_\_ N° de référence CWS: 7754000
- > Paradise Stainless Steel Hygienebox 12 l \_\_\_\_\_ N° de référence CWS: 7753000
- > Paradise Stainless Steel Bag Holder pour sachets polyéthylène \_\_\_\_\_ N° de référence CWS: 7756000



### CWS box hygiénique inox:

Combinaison pratique: support pour sac poubelle sur la face du récipient disponible en option; couvercle avec élément pare-vue. Etrier pour fixer les sacs poubelle. Pour vider le box, le haut est enlevé. Volume d'env. 6 l ou 12 l, à choix. Convient bien aux cabines serrées grâce à sa faible profondeur de seulement 125 mm. Fixation murale possible. Matériau: inox, surfaces visibles brossées mat, étrier en fil d'acier pour fixer le sac poubelle.

### Proposition de texte pour les soumissions:

... pièce(s) du box hygiénique 6 l, dimensions: 240 × 225 × 125 mm, inox, surfaces visibles brossées mat. (Support pour sac poubelle sur la face du récipient disponible en option), couvercle avec élément pare-vue, étrier en fil d'acier pour fixer les sacs poubelle. Boîtier en inox 1.4301, finement brossé mat, résistant aux traces de doigts. Complet avec matériel de fixation, livraison et montage inclus.

N° de référence CWS: 7754000

### Alternatives pour les soumissions:

... pièce(s) du box hygiénique 12 l, dimensions: 300 × 280 × 125 mm

N° de référence CWS: 7753000

### Support de sachets hygiéniques CWS:

Le support de sachets hygiéniques peut également être livré pour un montage séparé. Matériau: inox, surfaces visibles brossées mat. Les supports auto-adhésifs peuvent facilement être collés sur tous les boxes hygiéniques de CWS.

### Proposition de texte pour les soumissions:

... pièce(s) du support de sachets hygiéniques, dimensions: 130 × 95 × 20 mm, pour une fixation séparée au mur ou pour être collé sur un box hygiénique; inox, surfaces visibles brossées mat, pour sachets hygiéniques plastiques. Support en inox 1.4301, finement brossé mat, résistant aux traces de doigts. Complet avec matériel de fixation, livraison et montage inclus.

N° de référence CWS: 7756000

### Volume de livraison:

Distributeur emballé individuellement y c. instruction et matériel de montage.

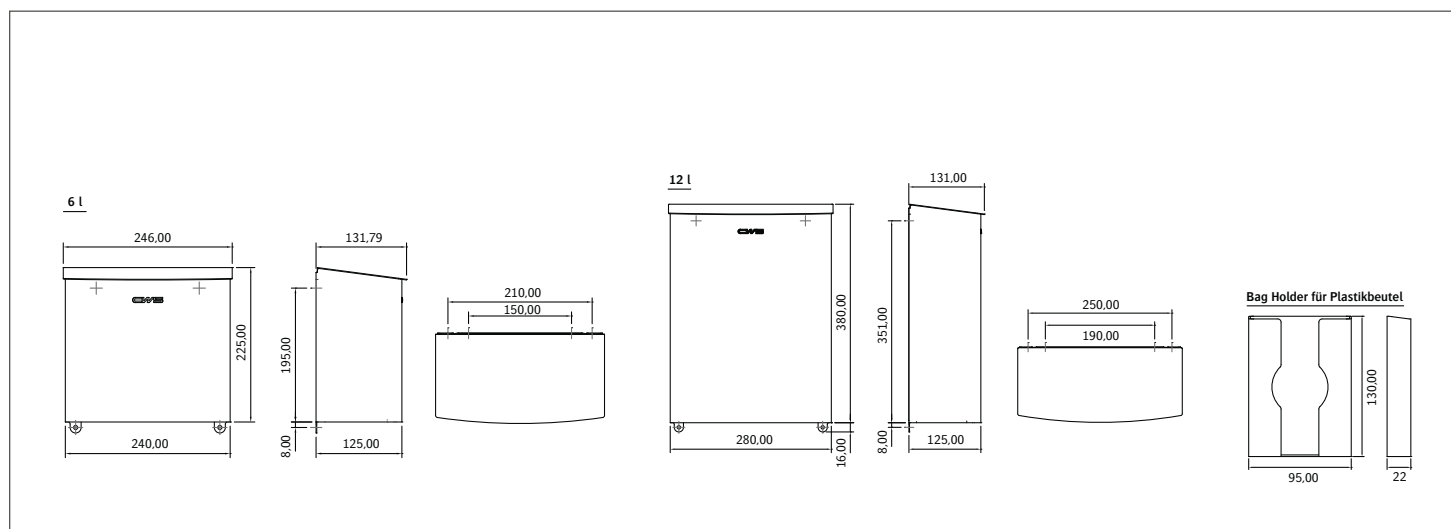
### Montage:

Sur le côté, devant la cuvette de WC. Le montage mural à env. 10 à 15 cm du sol facilite le nettoyage de la cabine.

> 2 tampons pour un diamètre de perçage de 6 mm

> 2 vis de 5 x 30 mm

Vous trouverez aussi les consommables adaptés à cet appareil à la page 69



# Ladycare Coverbox

## Paradise Stainless Ladycare Coverbox



Ce coverbox en inox sert de cache pour le box plastique Ladycare de la ParadiseLine. Le box peut facilement être inséré dans le cache. Convient également au montage mural et au support Non-Touch. Un couvercle plastique noir arrondi l'optique élégante du cache.

> Paradise Stainless Steel Ladycare Coverbox \_\_\_\_\_ N° de référence CWS: 7776000

> Paradise Couvercle plastique noir \_\_\_\_\_ N° de référence CWS: 577200

### Système:

Le coverbox sert de cache pour le box ParadiseLine Ladycare. Le couvercle noir arrondi le look en inox. Le couvercle s'utilise uniquement avec le box Ladycare comme élément de fermeture.

### Proposition de texte pour les soumissions:

... coverbox, dimensions: 527 x 343 x 196 mm, pour insérer un box Ladycare. Boîtier en inox 1.4301, finement brossé mat, résistant aux traces de doigts. Complet avec matériel de fixation, livraison et montage inclus.

ParadiseLine Stainless Steel Ladycare Coverbox, N° de référence CWS: 7776000

Paradise couvercle plastique noir, N° de référence CWS: 577200

### Volume de livraison:

Coverbox emballé individuellement, y compris matériel de fixation.

### Montage:

Le coverbox convient à la pose au sol ou au montage mural. Selon le modèle Ladycare, le montage mural à env. 10 à 15 cm du sol facilite le nettoyage. Accrochage au moyen de 4 trous de serrure sur les deux tringles d'écartement.

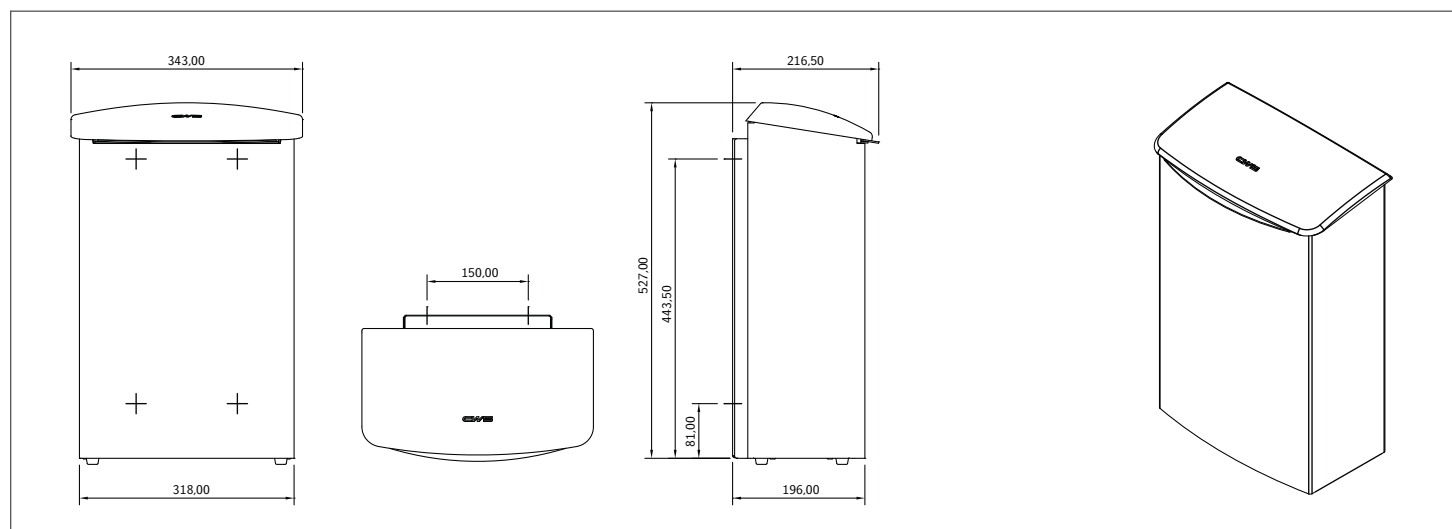
> 2 tampons pour un diamètre de perçage de 6 mm

> 2 vis de 5 x 30 mm

ParadiseLine Ladycare Box disponible en abonnement de service complet de CWS

### Abonnement full-service (directement chez CWS):

Le Paradise Ladycare Box est disponible en abonnement de service, conclu avec CWS: collecte, lavage/remplissage avec un gel d'hygiène, livraison par CWS.





# Pourquoi

# l'Inox?

Nos appareils en inox sont principalement fabriqués en matériau V2A de très haute qualité et robuste, désigné plus précisément par la nuance DIN 1.4301.

Ci-après, vous trouverez quelques remarques générales, non exhaustives, concernant les produits en inox, leur entretien et leur utilisation.

## 1. Hygiène

La surface finement brossée est inhospitalière aux bactéries qui ne s'y déposent et s'y propagent qu'avec difficulté. Pour cette raison, ce matériau est souvent utilisé dans les institutions médicales ou publiques.

## 2. Travail de nettoyage réduit

Avec un minimum d'entretien, l'inox peut, sans parler des traces d'usure normales, séduire durant des années en termes d'optique et de technique.

## 3. Résistance

L'inox, qui est largement résistant aux détériorations, comme les chocs et l'usure, représente ainsi un matériau durable dans les locaux sanitaires.

## 4. Efficace

L'inox peut facilement être combiné avec d'autres matériaux et couleurs. Grâce au traitement particulier de la surface, la série Inox s'adapte bien à d'autres équipements en inox.

## 5. Ecologique

La fabrication d'inox permet d'utiliser une plus grande partie de matériau recyclé, car après sa durée d'utilisation, l'inox peut être recyclé.

## 6. Nettoyage et entretien

En cas de corrosion, il s'agit généralement de corrosion étrangère, lorsque p. ex. de particules minuscules d'acier ou de fer se déposent sur la surface du matériau en raison d'influences environnementales, puis s'oxydent. Ainsi, la couche protectrice passive est endommagée par des facteurs extérieurs ou involontairement, p. ex. en récurant ou en frottant avec des produits ou ustensiles inappropriés, comme des pads en laine d'acier ou des éponges abrasives. Les produits de nettoyage chimiques peuvent également être à l'origine de la corrosion, tandis que la plupart des détergents neutres ménagent le matériau.

Les produits qui ne conviennent généralement pas sont les détergents contenant du vinaigre, du chlore ou des particules abrasives ainsi que des sels et certains désinfectants. Outre les produits de nettoyage, il y a aussi des savons inadaptés qui peuvent attaquer la surface. Pour cette raison, il est important de veiller à la prévention et à la bonne utilisation des appareils en inox afin de

prolonger leur durée de vie. Pour nettoyer vos appareils, utilisez les produits d'entretien que nous recommandons. Toute corrosion qui apparaît doit immédiatement être éliminée de manière appropriée.

## 7. Conseils d'entretien pour l'inox

Les surfaces en inox peuvent facilement être nettoyées avec un détergent doux et de l'eau chaude. Conseils d'entretien pour surfaces en inox mat: pour le nettoyage normal, un nettoyant de vitres standard suffit (appliquer en abondance, puis sécher tout de suite avec un chiffon doux – frotter uniquement dans le sens du ponçage). Afin de conserver la surface mate ou brillante, les appareils peuvent, lors de salissures plus fortes, être traités avec des produits d'entretien standards pour inox.

De légères rayures ou traces d'usure s'éliminent au moyen d'une toison abrasive très fine. En l'occurrence, il faut veiller à travailler prudemment et uniquement dans le sens du ponçage.

En aucun cas, nos appareils en inox ne doivent être traités avec de la laine d'acier ou de produits similaires. Il ne faut pas utiliser de nettoyants agressifs, abrasifs ou contenant des acides ou du chlore.

## 8. Conseils d'entretien pour chrome

Le nettoyage devrait se faire uniquement avec de l'eau claire ou additionnée d'un produit à vaisselle à main dilué ou d'un savon liquide neutre. Toujours rincer avec beaucoup d'eau claire, puis sécher avec une peau de chamois ou un chiffon doux, sans trop frotter. Ne jamais laisser agir le nettoyant plus longtemps que nécessaire.

## 9. Savons appropriés

N'utilisez que les savons que nous recommandons.

---

Les renseignements contenus dans cette feuille d'informations correspondent, en notre âme et conscience, à nos connaissances sur l'utilisation de nos appareils en inox et du distributeur chromé. Ils servent à donner des repères pour une meilleure compréhension de l'utilisation des produits, afin que vous puissiez longtemps profiter de vos appareils. Ces informations ne représentent en aucun cas une garantie ou une assurance sur les caractéristiques, sur la qualité ou sur l'exemption de défauts dans le cadre de l'utilisation des produits telle que décrite.

# Notices

A large grid of small dots, intended for writing notices. The dots are arranged in a regular pattern across the page.

# Notices

A large grid of small black dots arranged in a regular pattern, intended for writing notices. The grid covers most of the page area below the title.

DANS INDUSTRIE LES  
COLLABORATEURS SONT  
CONFRONTÉS AUX MAINS  
SALES.

D'OÙ L'IMPORTANCE D'UN  
LAVAGE ET ESSUIAGE  
EFFICACES ET PROTECTEURS  
DES MAINS PENDANT ET  
APRÈS LE TRAVAIL.

03



CWS Distributeur industriel.  
Robuste et performant.

# Distributeur d'essuie-mains en tissu pour l'industrie.

## Heavy Duty



Le classique parmi les distributeurs d'essuie-mains en tissu. Depuis 40 ans, il a fait ses preuves d'innombrables fois dans les locaux sanitaires avec une fréquence d'utilisation normale à élevée. Essuie-mains confortable à usage unique hygiénique et sans déchets. Bien ancré dans le mur, il est protégé contre le vol, le vandalisme et l'utilisation détournée. Spécialement conçu pour les secteurs de l'industrie et de l'artisanat.

> Heavy Duty \_\_\_\_\_ N° de référence CWS: 102000



Vidéo du produit

### Distributeur d'essuie-mains en tissu CWS Heavy Duty:

Mécanique robuste et éprouvée depuis des décennies. Lorsque l'on tire sur le tissu, l'engrenage plastique silencieux et sans entretien distribue des portions d'essuie-mains de 30 cm. Après plusieurs secondes, le mécanisme de blocage automatique libère une nouvelle portion d'essuie-mains. Indicateur de niveau blanc/rouge sur la face. Pour un échange rapide du rouleau, un découplage automatique s'active lors de l'ouverture du couvercle. L'essuie-mains réglable en longueur convient aussi au séchage des bras. La construction ouverte facilite le nettoyage hygiénique. Boîtier plastique blanc, facile d'entretien et résistant aux chocs, avec serrure. Matières plastiques recyclables selon ISO 1043.

### Rouleaux d'essuie-mains en tissu CWS:

Pur coton, absorption élevée, texture gaufrée, env. 200 g/m<sup>2</sup>, blanc ou bleu, longueur env. 40 m, largeur 27 cm pour env. 140 séchages.

### Proposition de texte pour les soumissions:

... distributeurs d'essuie-mains en tissu Heavy Duty pour rouleaux d'essuie-mains en tissu. Avancement de 30 cm d'essuie-main. Boîtier plastique blanc, facile d'entretien et résistant aux chocs, avec serrure. Mécanisme plastique avec fonctionnement automatique du dosage, découplage et blocage de retour. Indicateur de niveau blanc/rouge sur la face. Complet avec matériel de fixation, livraison et montage possibles, sans rouleau d'essuie-mains. Fabrication CWS, N° de référence CWS: 102000

### Livraison:

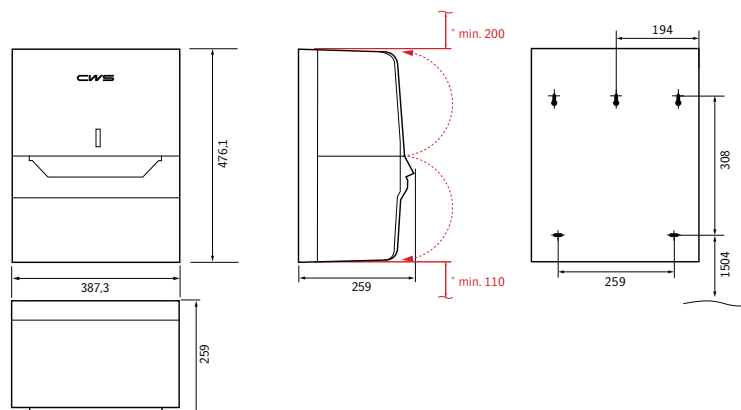
Distributeur emballé individuellement y c. instruction et matériel de montage.

### Montage:

Marquer les trous inférieurs de perçage à 1504 mm au-dessus du bord supérieur du sol. Placer le gabarit de perçage, fixer les vis dans les tampons, accrocher le distributeur, mettre les deux vis inférieures, puis tout visser. \* Indications: le couvercle s'ouvre en deux parties (en haut et en bas). Laisser env. 220 mm en dessus et 110 mm en dessous du distributeur.

> 4 tampons pour un diamètre de perçage de 6 mm

> 4 vis de 5 x 35 mm



# Distributeur industriel de savon abrasif.

## Jumbo

Le distributeur industriel permettant au quotidien d'avoir les mains propres dans les secteurs de l'industrie et de l'artisanat. Capacité élevée: 2.000 ml = 2.000 portions. Dosage économique réduisant de manière significative la consommation de détergent pour les mains.

> Distributeur industriel Jumbo \_\_\_\_\_ N° de référence CWS: 411000



Vidéo du produit

### Système:

Boîtier plastique blanc amovible, antistatique et résistant aux chocs. Avec nouvelle serrure à cylindre anti-corrosion et plaque de recouvrement en métal contre les brûlures de cigarettes. Indicateur de niveau des deux côtés. Réservoir pour 150 portions. Pour flacons de 2.000 ml = 2.000 portions.

### Savon abrasif pour les mains CWS:

Gel nettoyant novateur avec des granulés plastiques pour un lavage intense et ménageant les mains. Avec ou sans solvant naturel, protège la peau. Testé avec de la suie, du graphite, de l'huile, de la poussière métallique, etc. N'obstrue pas les siphons: les micro-granulés à air sont plus légers que l'eau. Maintient propre tout évier et ne se dépose pas dans les tuyaux.

... distributeur industriel de détergent pour les mains en flacons à usage unique de 2.000 ml = 2.000 portions. Boîtier plastique blanc, antistatique et résistant aux chocs, avec plaque de recouvrement en métal, serrure à cylindre anticorrosion et indicateur de niveau des deux côtés. Réservoir pour 150 portions et bouton-poussoir solide pour la commande à une main.

Complet avec matériel de fixation, instructions de montage. Livraison et montage possibles.

CWS, Référence: 411000

### Livraison:

Distributeur emballé individuellement y c. instruction et matériel de montage.

### Savon pour les mains Abrasiva:

Savon pour les mains Abrasiva Standard

N° de référence CWS: 475000

Savon pour les mains Abrasiva Mild

N° de référence CWS: 476000

### Montage:

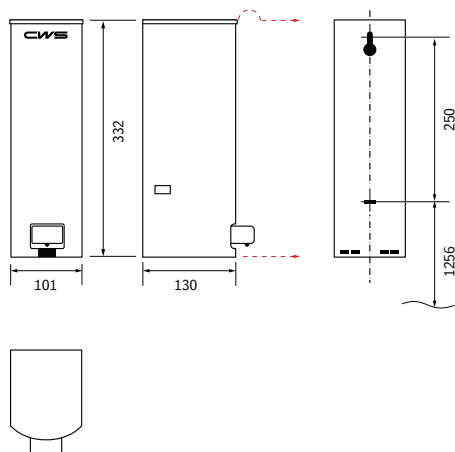
Possible également à côté du lavabo grâce au système anti-goutte, mais au moins 950 mm depuis le bord supérieur du sol jusqu'au bord inférieur du distributeur. Pour un montage au-dessus du lavabo, laisser au moins 120 mm entre le bord inférieur du distributeur et le bord supérieur du lavabo.

Montage solide et antivol: fixation à 2 points. 2e trou au centre du dos, derrière le logement amovible de la pompe. \* Indications: le couvercle se retire complètement lors du changement de savon. Aucun besoin de place supplémentaire.

> 2 tampons pour un diamètre de perçage de 6 mm

> 2 vis de 5 x 30 mm

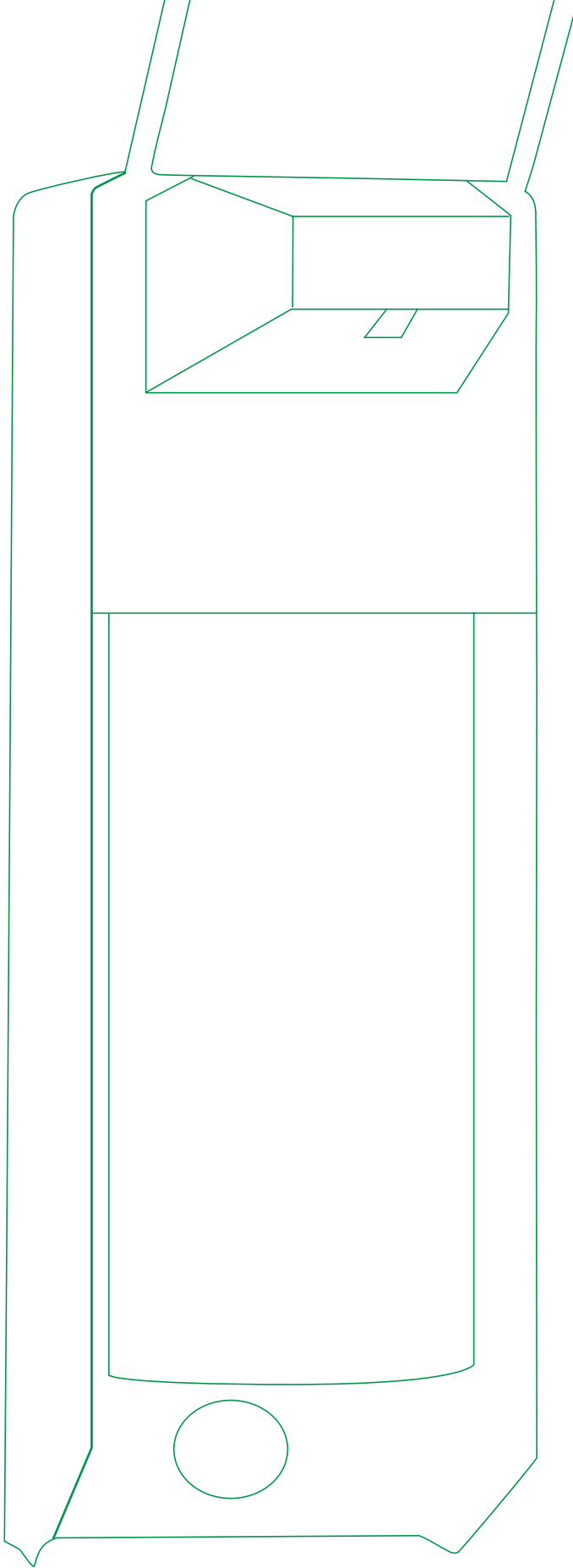
Vous trouverez aussi les consommables adaptés à cet appareil à la page 66



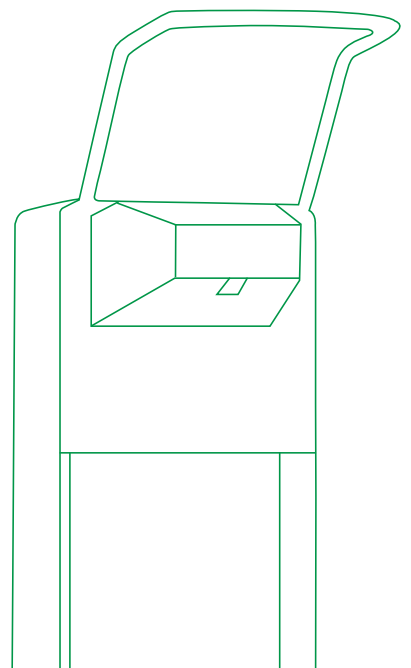
EN PLUS DES TROIS GAMMES DE  
PRODUITS STANDARDS,  
CWS PROPOSE DES PRODUITS  
SUPPLÉMENTAIRES.

LES PRODUITS TELS QUE LES  
DISTRIBUTEURS UNIVERSELS  
ET CORBEILLES COMPLÈTENT  
L'ASSORTIMENT.





04



Assortiment complémentaire CWS.  
Propre et utilisable de manière universelle.

# Distributeur Universel 150 + 500

## pour serviettes en papier pliées



Convient à toutes les serviettes en papier courantes pliées. Design et surface à choix en fonction des distributeurs de savon, de désinfectant et de brosses installés. Recommandable entre autre comme distributeur de serviettes dans les laboratoires, cabinets médicaux, etc.

> Distributeur de serviettes Universel pour 150 feuilles \_\_\_\_\_ N° de référence CWS: 7820000

> Distributeur de serviettes Universel pour 500 feuilles \_\_\_\_\_ N° de référence CWS: 7821000

### Distributeur de serviettes en papier CWS Universel 7820000 + 7821000:

Capacité en fonction du type de papier. Modèle 7820000: 150 feuilles, modèle 7821000: 500 feuilles. Indicateur de niveau sur la face. Boîtier en aluminium éloxé mat. Surfaces visibles brossées mates. Panneau arrière en inox. Serrure en inox.

### Système:

La conception de ce distributeur permet la distribution de serviettes en papier pliées dans toutes les tailles courantes. Sous chaque distributeur, il faudrait idéalement placer une corbeille à papier d'une taille appropriée. Par exemple la corbeille CWS référence 901130270.

### Proposition de texte pour les soumissions:

.... distributeurs de serviettes en papier pliées Universel 7820000, 275 x 190 x 130 mm. Boîtier en aluminium éloxé argent mat\*. Panneau arrière en inox. Serrure en inox. Complet avec matériel de fixation, instructions de montage. Livraison et montage possibles.

N° de référence CWS pour le premier remplissage: 272300

### Alternatives pour les soumissions:

...distributeur de serviettes en papier pliées Universel 7821000, 275 x 350 x 130 mm. Boîtier en aluminium éloxé argent mat...

### Livraison:

Distributeur emballé individuellement y c. instruction et matériel de montage.

### Serviettes en papier CWS:

Modèle	Type de papier	Taille	Pliage	Type CWS	Feuilles/crt.
<b>Exklusiv</b>	Cellulose	2-cs., 24 x 33 cm	C	270100	3.000
<b>Extra</b>	Recycling	2-cs., 23 x 33 cm	C	272300	2.880
<b>Natur B</b>	Recycling	1-cs., 23 x 33 cm	C	277100	3.120
<b>Natur G</b>	Recycling	1-cs., 25 x 33 cm	CZ	277300	3.600
<b>Multi Zell.</b>	Cellulose	1-cs., 23.5 x 24 cm	Z	278000	3.500
<b>Multi Rec.</b>	Recycling	2-cs., 23.5 x 24 cm	Z	279300	3.750
<b>Basic</b>	Recycling	1-cs., 23 x 24.8 cm	Z	291000	3.000
<b>Premium</b>	Cellulose	3-cs., 32 x 22 cm	W	282200	2.500
<b>Comfort</b>	Cellulose	2-cs., 32 x 22 cm	W	901124000	3.200
<b>V-Recycling</b>	Recycling	1-cs., 25 x 19 cm	V	274100	5.000
<b>Expert</b>	Cellulose	2-cs., 24 x 21.5 cm	V	901127000	4.000

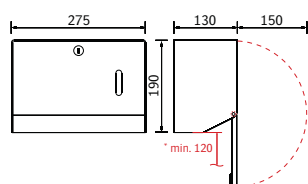
### Montage:

Bord inférieur du distributeur = bord inférieur du miroir, mais au moins 1.300 mm entre le bord supérieur du sol et le bord inférieur du distributeur. Un montage près du lavabo évite l'humidité par terre.

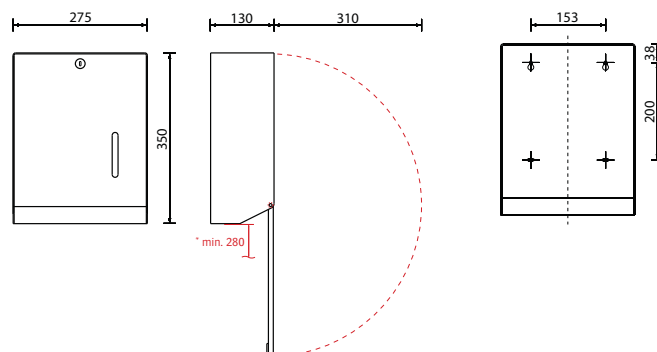
- > Modèle 7820000: 3 tampons pour un diamètre de perçage de 6 mm, 3 vis cruciformes en inox
- > Modèle 7821000: 4 tampons pour un diamètre de perçage de 6 mm 4 vis à cruciformes en ino

Vous trouverez aussi les consommables adaptés à cet appareil à la page 67

Distributeur de serviettes Universel,  
N° de référence CWS: 782000



Distributeur de serviettes Universel,  
N° de référence CWS: 7821000



# Désinfectant pour les mains et savon

## Distributeur Universal 500 et 1000



Convient à la distribution de tous les désinfectants pour les mains à base d'alcool, tous les savons crème liquides et toutes les lotions soignantes aptes à couler. Les flacons utilisés pour le chargement du distributeur correspondent aux normes européennes. Dosage réglable.

- > Distributeur Universal 500 ml \_\_\_\_\_ N° de référence CWS: 718100
- > Distributeur Universal 1000 ml \_\_\_\_\_ N° de référence CWS: 719100

### Système:

Ce distributeur a spécialement été conçu pour les cliniques et les cabinets médicaux. Il peut être approvisionné avec tous les désinfectants courants pour les mains à base d'alcool, tous les savons crème liquides et toutes les lotions aptes à couler. Ainsi, un seul type de distributeur peut couvrir les différentes exigences des salles opératoires, des services, des stations et d'autres zones d'hygiène. Les flacons à usage unique utilisés correspondent aux normes européennes (500 ml + 1000 ml). Les indications de contenu et d'utilisation sont imprimées sur la face du flacon.

### Proposition de texte pour les soumissions:

... distributeurs Universal pour des flacons à usage unique de 500 ml répondant aux normes européennes concernant l'utilisation de désinfectants à base d'alcool, de savons liquides ou de lotions aptes à couler. Boîtier en aluminium éloxé argent mat. Pompe de dosage en inox avec tuyau d'aspiration flexible. Dosage réglable (réglage d'usine max = 1,5 ml, moyen = 1,2 ml, min = 0,9 ml).

### Types de désinfectants:

- Désinfectant pour les mains 500 ml, N° de référence CWS: 901147180
- Désinfectant pour les mains 1000 ml, N° de référence CWS: 901147190

### Livraison:

Distributeur emballé individuellement y c. instruction et matériel de montage.

### Désinfectant pour les mains AHD 2000®:

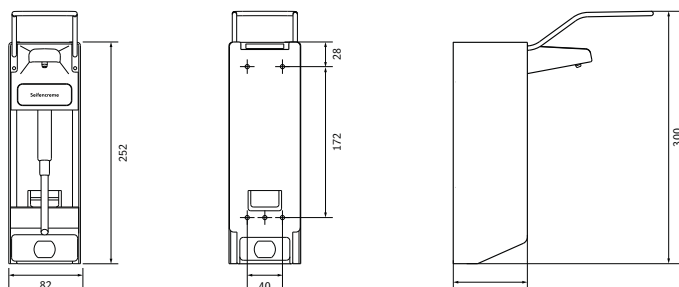
- Désinfectant pour les mains 500 ml, N° de référence CWS: 901147180
- Désinfectant pour les mains 1000 ml, N° de référence CWS: 901147190

### Montage:

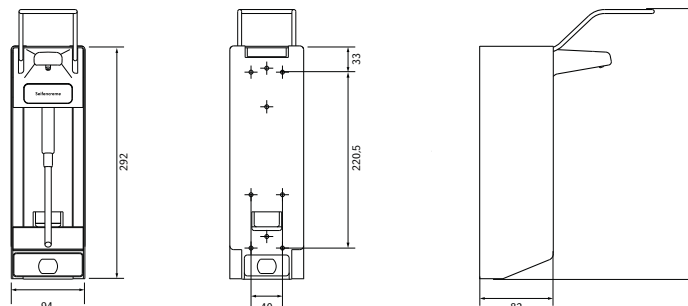
Décrocher la fixation murale du distributeur et l'installer au moyen du matériel de fixation inclus dans l'emballage. Respecter les distances minimales! Espace au-dessus: 4 cm, espace au-dessous: 12 cm. Glisser le distributeur depuis le haut. Insérer le flacon depuis le bas. Un distributeur de savon et un distributeur de désinfectant pour les mains peuvent être installés de manière symétrique à droite et à gauche de la robinetterie.

- > 4 tampons pour un diamètre de perçage de 6 mm
- > 4 vis de 4 x 35 mm, 4 rondelles

Distributeur Universal 500,  
N° de référence CWS: 718100



Distributeur Universal 1000,  
N° de référence CWS: 719100



# Distributeur de sachets hygiéniques



Le distributeur de sachets hygiéniques offre la parfaite possibilité de stockage pour les sachets hygiéniques en deux variantes de couleurs différentes.

- > Distributeur de sachets hygiéniques, blanc \_\_\_\_\_ N° de référence CWS: 901550000
- > Distributeur de sachets hygiéniques, chrome \_\_\_\_\_ N° de référence CWS: 901560000

## Fonctionnement:

Le distributeur de sachets hygiéniques est facile à recharger et a une capacité pour 50 sachets hygiéniques. Le couvercle fermant automatiquement peut être ouvert avec une clé.

## Proposition de texte pour les soumissions:

...distributeurs de sachets hygiéniques CWS avec une capacité de 50 sachets, couleur blanc ou chrome. Le distributeur en plastique ABS pèse 242 g.

N° de référence CWS: 901550000 (blanc)

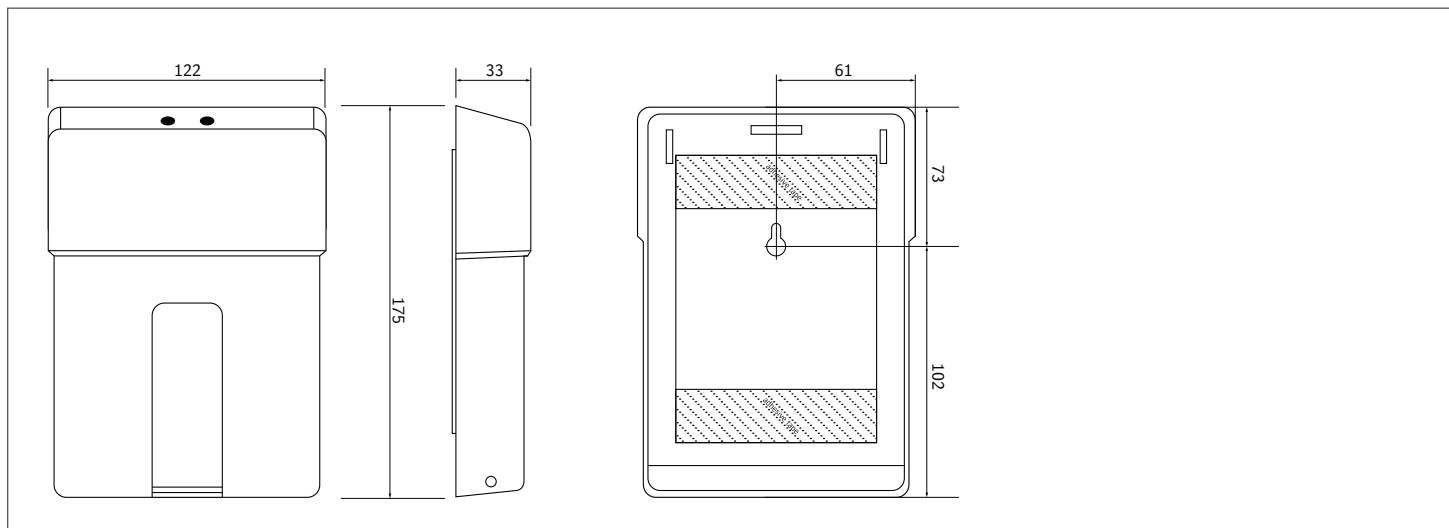
N° de référence CWS: 901560000 (chrome)

## Livraison:

Distributeur emballé individuellement y c. instruction et matériel de montage.

## Unité d'emballage pour les sachets hygiéniques:

Carton de 10 x 50 sachets hygiéniques, N° de référence CWS: 901551000



# Distributeur de papier Type «cheminée»

## Mini et Midi



Les distributeurs de papier en rouleau Type «cheminée» Mini et Midi sont munis d'une ouverture centrale sur leur face inférieure pour la distribution du papier.

- > Distributeur de chiffons de nettoyage Mini \_\_\_\_\_ N° de référence CWS: 901120580
- > Distributeur de chiffons de nettoyage Midi \_\_\_\_\_ N° de référence CWS: 901120570

### Systeme:

Les distributeurs de papier Type «cheminée» Mini et Midi sont munis d'une ouverture centrale sur leur face inférieure pour la distribution du papier. Le boîtier des deux distributeurs est en plastique résistant aux chocs. Le modèle Midi a une capacité de 350 m par rouleau, le modèle Mini convient à un rouleau de 130 m.

### Fonctionnement:

Distributeur avec ouverture centrale sur la face inférieure pour la distribution du papier sur rouleau. Utilisation manuelle.

### Proposition de texte pour les soumissions Mini:

... distributeurs de papier rouleau Type «cheminée» CWS Mini avec une capacité de 130 m par rouleau. Couvercle transparent gris et support blanc. Poids du distributeur: 480 g.

### Proposition de texte pour les soumissions Midi:

... distributeurs de papier rouleau Type «cheminée» CWS Midi avec une capacité de 350 m par rouleau. Couvercle transparent gris et support blanc. Poids du distributeur: 1008 g.

### Unités d'emballage du papier en rouleau:

Rouleau de «papier cheminée» Midi, 1 couche, cellulose, ultra blanc  
6 rouleaux de 350 m x 23 cm, N° de référence CWS: 901128600

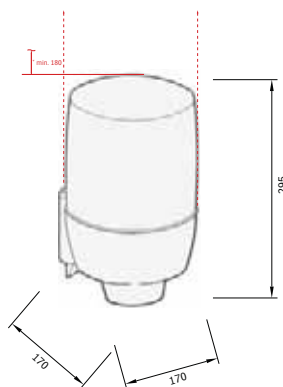
Rouleau de «papier cheminée» Midi 1 couche, recyclé, blanc nature  
6 rouleaux de 300 m x 23 cm, N° de référence CWS: 901128615

Rouleau de chiffons de nettoyage Mini 1 couche, cellulose, ultra blanc  
12 rouleaux de 130 m x 20 cm, N° de référence CWS: 901128620

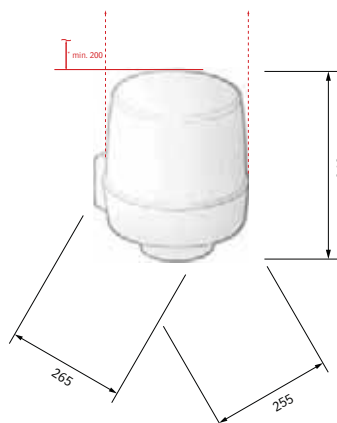
### Livraison:

Distributeur emballé individuellement y c. instruction et matériel de montage.

Distributeur de chiffons de nettoyage Mini,  
N° de référence CWS: 901120580



Distributeur de chiffons de nettoyage Midi,  
N° de référence CWS: 901120570

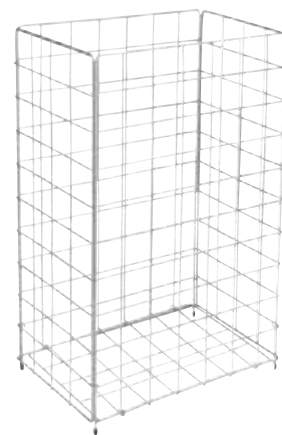


# Corbeilles à papier

## blanc ou chromé

Corbeilles à papier anti-corrosion résistantes aux chocs et aux rayures grâce à leur revêtement Rilsan. Une grande capacité et l'utilisation sans contact aident à maintenir la propreté des locaux sanitaires. Pour poser au sol ou fixer au mur.

- > Grande corbeille à papier, blanc \_\_\_\_\_ N° de référence CWS: 901130100
- > Grande corbeille à papier, chromé \_\_\_\_\_ N° de référence CWS: 901130170
- > Petite corbeille à papier, blanc \_\_\_\_\_ N° de référence CWS: 901130200
- > Petite corbeille à papier, chromé \_\_\_\_\_ N° de référence CWS: 901130270



### Grandes corbeilles à papier CWS:

Les corbeilles pliables pour un stockage peu encombrant sont simplement dépliées pour être utilisées. Elles possèdent un revêtement Rilsan: le treillis est scellé par un plastique durable qui s'allie fermement au fil d'acier. Le Rilsan résiste aux chocs et aux rayures et est largement insensible aux acides et bases faibles comme on peut les trouver dans les locaux sanitaires. Blanc avec quatre pieds plastiques noirs, s'harmonise avec de nombreux distributeurs de CWS.

### Equipement obligatoire de locaux sanitaires:

Pour chaque local sanitaire, il faudrait prévoir, en plus des distributeurs d'essuie-mains et de savon, au moins une corbeille à papier. Lors de l'installation de distributeurs de serviettes en papier, il faudrait idéalement prévoir une grande corbeille à papier sous le distributeur. Dans les locaux sanitaires très fréquentés, le papier déplié et chiffonné remplit rapidement même les grands récipients. Une corbeille placée directement sous un distributeur aide à éviter les déchets jetés par terre. L'action de se sécher les mains et de jeter les serviettes se fait en général de manière passagère. CWS a donc renoncé aux couvercles rabattables, etc. et a favorisé une grande ouverture afin d'assurer que les déchets se retrouvent dans le récipient sans que l'utilisateur le touche.

### Proposition de texte pour les soumissions:

.... corbeilles à papier, dimensions extérieures 410 x 260 x 630 mm, fil d'acier blanc, rilsané (résistant aux acides et bases ainsi qu'aux endommagements mécaniques) ou chromé, pliables. Livraison avec sacs poubelle, montage inclus. Fabrication CWS, N° de référence CWS: 901130100 blanc  
Fabrication CWS, N° de référence CWS: 901130170 chromé

### Alternative pour les soumissions:

430 x 310 x 220 mm  
N° de référence CWS: 901130200 blanc  
N° de référence CWS: 901130270 chromé

### Livraison:

Corbeilles emballées par unité, pliées.

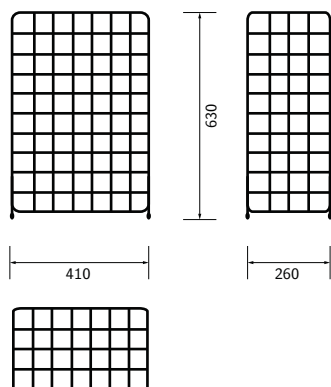
### Complémentaires:

Sacs poubelle à pli latéral N° de référence CWS: 901035100

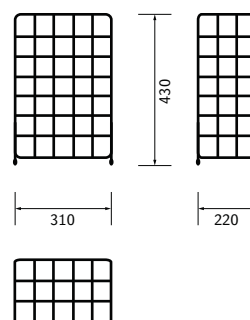
### Montage:

Les corbeilles sont simplement dépliées et posées au sol directement sous les distributeurs de serviettes en papier. Si un montage mural est souhaité, la corbeille se fixe facilement sur deux crochets (non inclus dans le matériel de livraison).

Grandes corbeilles à papier,  
N° de référence CWS: 901130100 blanc ou 901130170 chromé



Petite corbeille à papier,  
N° de référence CWS: 901130200 blanc ou 901130270 chromé



# Accessoires

## Consommables

Chiffon d'entretien pour inox | Microfibre | effet anti-traces de doigts | applique un film protecteur écologique | convient parfaitement à l'entretien de la ligne CWS Paradise Stainless Steel

> Chiffon d'entretien pour inox (carton de 50 pièces) \_\_\_\_\_ N° de référence CWS: 120995001



Chiffons à démaquiller | 100 chiffons de cellulose, blancs | 2 couches | 2 x 15.5 g/m<sup>2</sup> | 21 x 21 cm | dimensions du box: 229 x 114 x 46 mm

> Chiffons à démaquiller (carton de 40 boîtes) \_\_\_\_\_ N° de référence CWS: 901129100



Papier ménage recyclé | blanc | 2 couches | 2 x 20 g/m<sup>2</sup> | 26 x 22 cm | 64 feuilles par rouleau

> Papier ménage recyclé (paquet de 32 rouleaux) \_\_\_\_\_ N° de référence CWS: 901125002



Papier ménage cellulose | blanc | 3 couches | 3 x 18 g/m<sup>2</sup> | 26 x 22 cm | 51 feuilles par rouleau

> Papier ménage cellulose (paquet de 32 rouleaux) \_\_\_\_\_ N° de référence CWS: 901126001

PisoBloc | le système Piso protège les urinoirs contre les obstructions et les objets | forme adaptée à presque tous types d'urinoirs | PisoBloc est biodégradable | pouvoir détergent | prévient les odeurs désagréables | utilisation pratique et hygiénique grâce au film soluble dans l'eau | PisoBloc est inséré dans le petit panier sans ôter le film protecteur

> Insert PisoBloc type C (1 pièce) \_\_\_\_\_ N° de référence CWS: 901065400

> PisoBloc Citron (carton de 15 pièces) \_\_\_\_\_ N° de référence CWS: 901065810



Bloc WC, rubis | a accrocher dans la cuvette de WC | assure une odeur agréable dans les toilettes

> Bloc WC, rubis (1 pièce) \_\_\_\_\_ N° de référence CWS: 666000



Piles CWS LR 14 | conviennent à tous les distributeurs de savon et de lotion CWS avec fonction «Non-Touch»

> Piles CWS LR 14 | 1,5 V (carton de 24 pièces) \_\_\_\_\_ N° de référence CWS: 300001202



Solution désinfectante pour les mains | 125 ml | idéal pour les déplacements

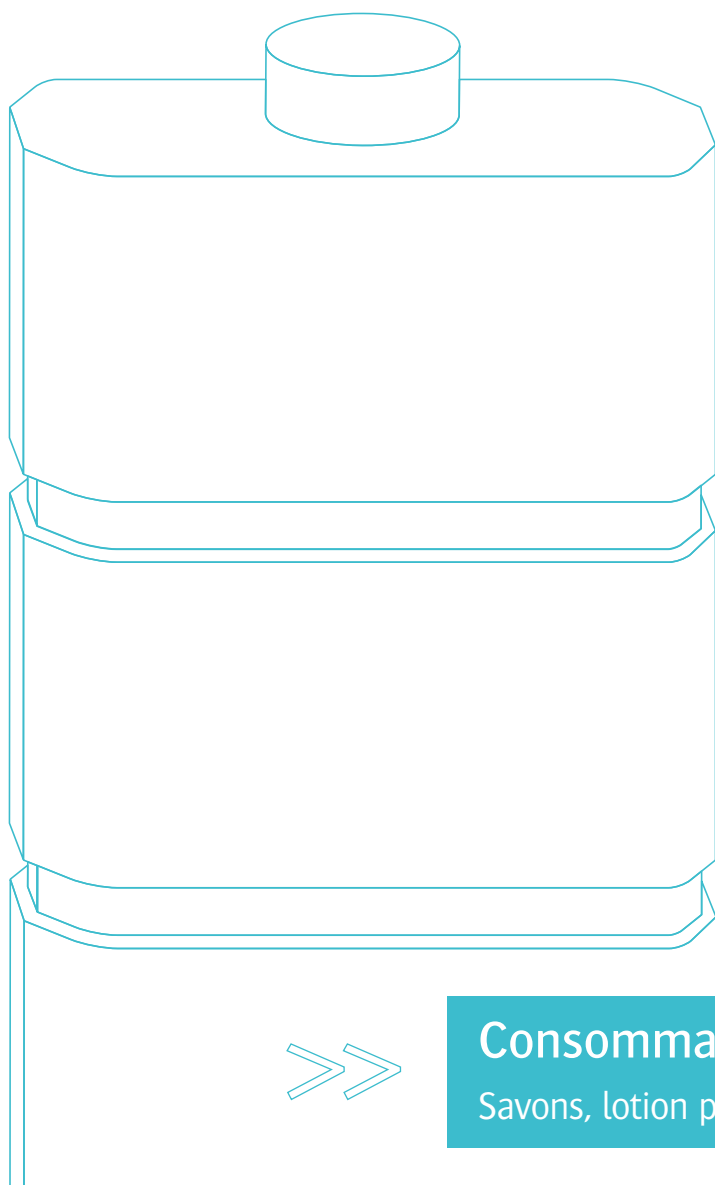
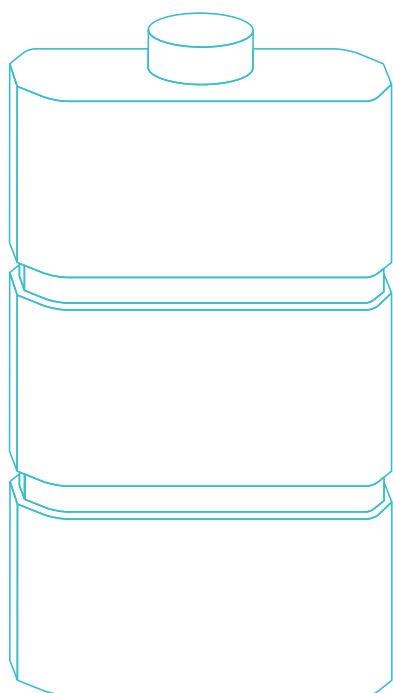
> Désinfectant AHD 2000® (carton de 20 pièces) \_\_\_\_\_ N° de référence CWS: 901147170



CWS PROPOSE POUR CHAQUE  
DISTRIBUTEUR LE CONSOMMABLE  
ADÉQUAT.

NOUS LIVRONS LES ARTICLES  
SOUHAITÉS RAPIDEMENT ET DE  
MANIÈRE FIABLE.





## Consommables CWS.

Savons, lotion pour les mains et papiers en un coup d'oeil.

# Consommables CWS

## Savons et lotion pour les mains en un coup d'oeil

Le flacon de savon et le distributeur forment une unité fonctionnelle. Pour cette raison, le distributeur et les types de savon doivent correspondre. Cela contribue à la longue durée de vie et le bon fonctionnement des distributeurs CWS. **Le tableau indique quel type de savon convient à quel distributeur.**

### Les savons CWS ont un pH neutre:

Le manteau protecteur acide de notre peau protège celle-ci contre les infections, les irritations, les allergies et le dessèchement. Les savons de CWS ont un pH neutre. Plus concrètement: leur pH correspond approximativement à celui de la peau. Les savons CWS, dont la tolérance cutanée a été confirmée par des tests dermatologiques, sont particulièrement hydratants et bien tolérés par la peau.

### Les flacons de savon CWS ne fuient pas:

Grâce au système «click-in-bottle» breveté, les flacons sont cliqués vite et facilement dans les distributeurs de savon CWS. Les flacons de savon CWS sont fixés tête en bas dans le distributeur. L'avantage: le savon peut être consommé jusqu'à la dernière goutte. Lorsque le flacon est placé dans le distributeur, son bouchon antifuite s'ouvre automatiquement.

## CWS savons et lotion pour les mains pour le bon distributeur.

Produit	Distributeur	Type de savon	Distributeur	Type de savon	Description de produit	Administration	Industrie	Bâtiments publics	HoReCa	Entreprises agroalimentaires	Soins + Santé
<b>SAVON CRÈME</b>	<b>Slim</b>	<b>500 ml</b>	<b>Universal</b>	<b>1000 ml</b>		<b>DOMAINES D'UTILISATION</b>					
Mild	4002010 7002000	5467000	4001010	5457000	Formule douce et onctueuse, parfum fleuri	●		●	●	●	●
Neutral		5464000	–	–	Formule douce et onctueuse, sans colorants et sans parfum	●	●	●	●	●	●
Standard		5463000	4001010	5453000	Formule douce et onctueuse, avec parfum frais de citron		●	●	●		
<b>SAVON MOUSSE</b>	<b>Slim</b>	<b>500 ml</b>	<b>Universal</b>	<b>1000 ml</b>		<b>DOMAINES D'UTILISATION</b>					
Mild	4012010 4013010 7012000	5481000	4011010	5471000	Formule douce et écumeuse, parfum fleuri	●		●	●	●	●
Neutral		5484000	–	–	Formule douce et écumeuse, sans colorants et sans parfum	●	●	●	●	●	●
Standard		5480000	4011010	5470000	Formule douce et écumeuse, avec parfum frais de citron		●	●	●		
Antibact	4022000	5485001	–	–	Produit décontaminant pour le lavage des mains, certifié VAH				●	●	●
<b>HANDLOTION</b>	<b>Slim</b>	<b>500 ml</b>	<b>Universal</b>	<b>1000 ml</b>		<b>DOMAINES D'UTILISATION</b>					
Handlotion	4032010 4033010	5468000	–	–	pour soigner la peau après le lavage	●	●	●	●	●	●
<b>INDUSTRY</b>	–	–	<b>Jumbo</b>	<b>2000 ml</b>		<b>DOMAINES D'UTILISATION</b>					
Abrasiva Standard	–	–	411000	475000	contient des micro-granulés plastiques et du solvant naturel, pour les salissures les plus tenaces		●				
Abrasiva Mild	–	–	411000	476000	contient des substances Abrasiva, sans solvants, pour les salissures fortes		●				

# Papier CWS

## pour le bon distributeur

Produit	Distributeur	Type de papier	Description de produit	Pliage	Preuves/certificats	Unité d'emballage
Papier en rouleaux	4205010 7205000	288000	3 couches, cellulose, ultrablanc, 6 rouleaux, dimensions: 100m x 22cm, 3 x 17 g/m <sup>2</sup>		FSC	6 rouleaux de 100 m en carton
Papier en rouleaux		286100	2 couches, cellulose, ultrablanc, 6 rouleaux, dimensions: 100m x 21.5cm, 2 x 21.5 g/m <sup>2</sup>		FSC	6 rouleaux de 100 m en emballage polypack
<b>SERVIETTES EN PAPIER PLIÉES</b>						
Natur B	4620000 4621010 4622010 7622000	277100	<b>Pliage C</b> , 1 couche, recyclé, beige, dimensions: 25 x 33 cm (ouvert), 1 x 48 g/m <sup>2</sup>		Recyclé Ecolabel UE	carton de 3.120 feuilles
Exklusiv		270100	<b>Pliage C</b> , 2 couches, cellulose, ultrablanc, dimensions: 24 x 33 cm (ouvert), 2 x 25 g/m <sup>2</sup>			carton de 3.000 feuilles
Extra		272300	<b>Pliage C</b> , 2 couches, recyclé, ultrablanc, dimensions: 23 x 33 cm (ouvert), 2 x 20.5 g/m <sup>2</sup>		Recyclé Ecolabel UE	carton de 2.880 feuilles
Natur G		277300	<b>Pliage CZ</b> , 1 couche, recyclé, gris natur, Dimensions: 25 x 33 cm (ouvert), 1 x 39 g/m <sup>2</sup>		Recyclé FSC Ecolabel UE	carton de 3.600 feuilles
Recycling		274100	<b>Pliage V</b> , 1 couche, recyclé, natur, dimensions: 25 x 19 cm (ouvert), 1 x 41 g/m <sup>2</sup>		Recyclé	carton de 5.000 feuilles
Expert		901127000	<b>Pliage V</b> , 2 couches, cellulose, ultrablanc, dimensions: 23.5 x 21.9 cm (ouvert), 2 x 22 g/m <sup>2</sup>			carton de 4.000 feuilles
Comfort		901124000	<b>Pliage W Interfold</b> , 2 couches, cellulose, ultrablanc, dimensions: 32 x 22 cm (ouvert), 2 x 22 g/m <sup>2</sup>		Ecolabel UE	carton de 3.200 feuilles
Premium		282200	<b>Pliage W Interfold</b> , 3 couches, cellulose, ultrablanc, dimensions: 32 x 22 cm (ouvert), 3 x 17 g/m <sup>2</sup>		PEFC	carton de 2.500 feuilles
Multi cellulose		278000	<b>Pliage Z</b> , 1 couche, cellulose, ultrablanc, dimensions: 23.5 x 24 cm (ouvert), 1 x 45 g/m <sup>2</sup>			carton de 3.500 feuilles
Basic		291000	<b>Pliage Z</b> , 1 couche, recyclé, natur, dimensions: 23 x 24.8 cm (ouvert), 1 x 43 g/m <sup>2</sup>		Recyclé EU Ecolabel	carton de 3.000 feuilles
Multi Recycling		279300	<b>Pliage Z</b> , 2 couches, recyclé, ultrablanc, dimensions: 23.5 x 24 cm (ouvert), 2 x 22 g/m <sup>2</sup>		Recyclé FSC Ecolabel UE	carton de 3.750 feuilles
<b>PAPIER HYGIÉNIQUE</b>						
Basic 400	4604010 7604000  7630000 (avec carousel 4 rouleaux, 307630000)	6053100	2 couches, recyclé, natur, 400 feuilles par rouleau, 2 x 16.5 g/m <sup>2</sup>		Recyclé Ecolabel UE	48 rouleaux
Economy		6048100	2 couches, cellulose, ultrablanc, 400 feuilles par rouleau, 2 x 17 g/m <sup>2</sup>		FSC	60 rouleaux
Premium		6045200	3 couches, cellulose, ultrablanc, 250 feuilles par rouleau, 3 x 15.5 g/m <sup>2</sup>		FSC	72 rouleaux
Comfort		6046100	3 couches, recyclé, blanc, 250 feuilles par rouleau, 3 x 16.5 g/m <sup>2</sup>		Recyclé Ecolabel UE	72 rouleaux
Excellence		901030000	4 couches, cellulose, ultrablanc, 160 feuilles par rouleau, 2 x 20 g/m <sup>2</sup>		PEFC	60 rouleaux
Maxi 80		6050000	2 couches, cellulose, ultrablanc, 640 feuilles par rouleau, 2 x 16 g/m <sup>2</sup>			12 rouleaux
Maxi 100		6052200	2 couches, cellulose, ultrablanc, 725 feuilles par rouleau, 2 x 16 g/m <sup>2</sup>		Recyclé FSC Ecolabel UE	24 rouleaux
Jumbo / Superroll		4630000 7630000	6031100	2 couches, recyclé, blanc, 1520 feuilles par rouleau, 2 x 15.5 g/m <sup>2</sup>		Recyclé Ecolabel UE

Notre gamme de papiers CWS est synonyme de respect de la nature et des ressources naturelles:

### Papier recyclé

Le papier recyclé est principalement fabriqué à partir de vieux papier récupéré et ainsi une alternative écologique au papier de fibres vierges. D'une part, sa fabrication requiert moins d'eau et moins d'énergie, et d'autre part, elle génère moins d'émissions de CO<sub>2</sub>.

(Sources: <http://www.recyclingpapier-portal.de/index.php?s=lexikon&id=29>; <http://www.recyclingpapier-portal.de/index.php?s=vorteile>)

### Ecolabel FSC

La mission du Forest Stewardship Council (FSC) consiste à promouvoir une gestion respectueuse des forêts, socialement responsable et économiquement acceptable. Le FSC accomplit sa mission en définissant et en vérifiant des standards écologiques et sociaux pour la gestion forestière, ainsi qu'en utilisant davantage de matériaux recyclés. Les produits portant l'écolabel FSC sont donc issus d'une exploitation forestière conformément aux besoins sociaux, économiques et écologiques ainsi que d'une utilisation respectueuse des matériaux recyclés – pour le bien des générations actuelles et futures.

(Source: [http://www.fsc-deutschland.de/index.php?option=com\\_content&view=article&id=136&Itemid=1](http://www.fsc-deutschland.de/index.php?option=com_content&view=article&id=136&Itemid=1))

### Label PEFC

PEFC – «Programme for the Endorsement of Forest Certification Schemes» (Programme de reconnaissance des certifications forestières) – est un système transparent et indépendant qui a pour but de garantir une gestion durable de la forêt et ainsi d'être un «service de contrôle» mondial de la forêt. Cette gestion est vérifiée par des organisations compétentes et indépendantes. Un produit distingué par le label PEFC signifie: toute la fabrication du produit – de la matière première jusqu'au produit final prêt à l'emploi – est certifiée et contrôlée par des experts indépendants.

(Source: <https://pefc.de/pefc-fuer-verbraucher/das-pefc-siegel.html>)

### Label écologique de l'UE (Ecolabel Européen)

Le Label écologique de l'UE (Ecolabel Européen) est l'écolabel officiel de la Commission Européenne pour distinguer des produits qui remplissent des standards élevés en termes de performance et de qualité écologiques. Les produits distingués par le Label écologique de l'UE doivent passer des tests de conformité à des critères écologiques stricts, dont les résultats sont vérifiés par un service indépendant. Le Label écologique de l'UE est un symbole pour un faible impact du produit sur l'environnement pendant tout son cycle de vie – de la récolte des matières premières jusqu'à l'élimination, en passant par la fabrication. Les papiers hygiéniques portant le Label écologique de l'UE sont

1. fabriqués de manière à ce que la pollution de l'air et de l'eau soit réduite à un minimum
2. produits à partir de fibres recyclées ou fabriquées de manière écologique.

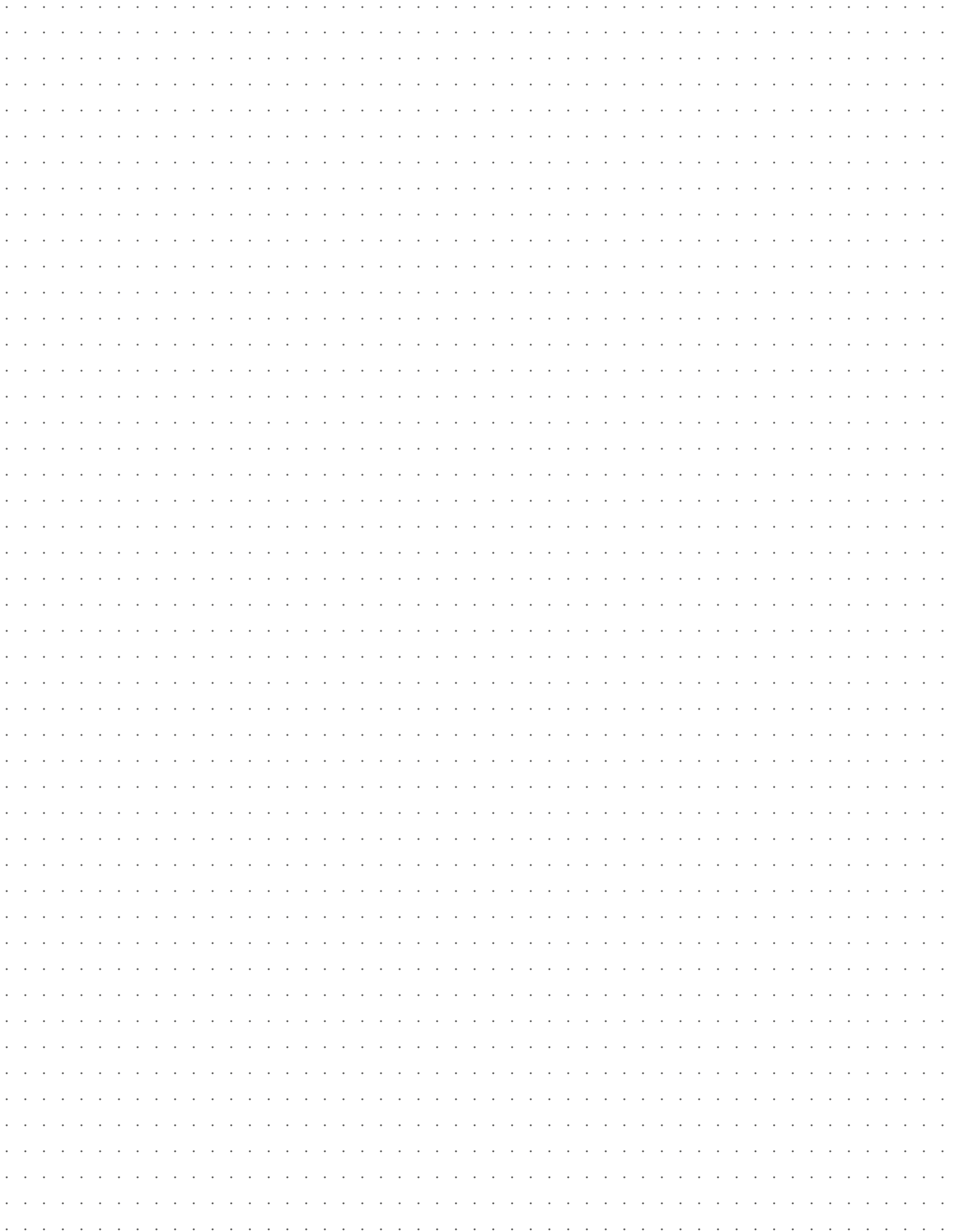
(Sources: <http://www.eu-ecolabel.de/ueber-das-eu-ecolabel.html>; <http://www.eu-ecolabel.de/produktgruppen-kriterien.html>)

# CWS sacs poubelles et sachets hygiéniques

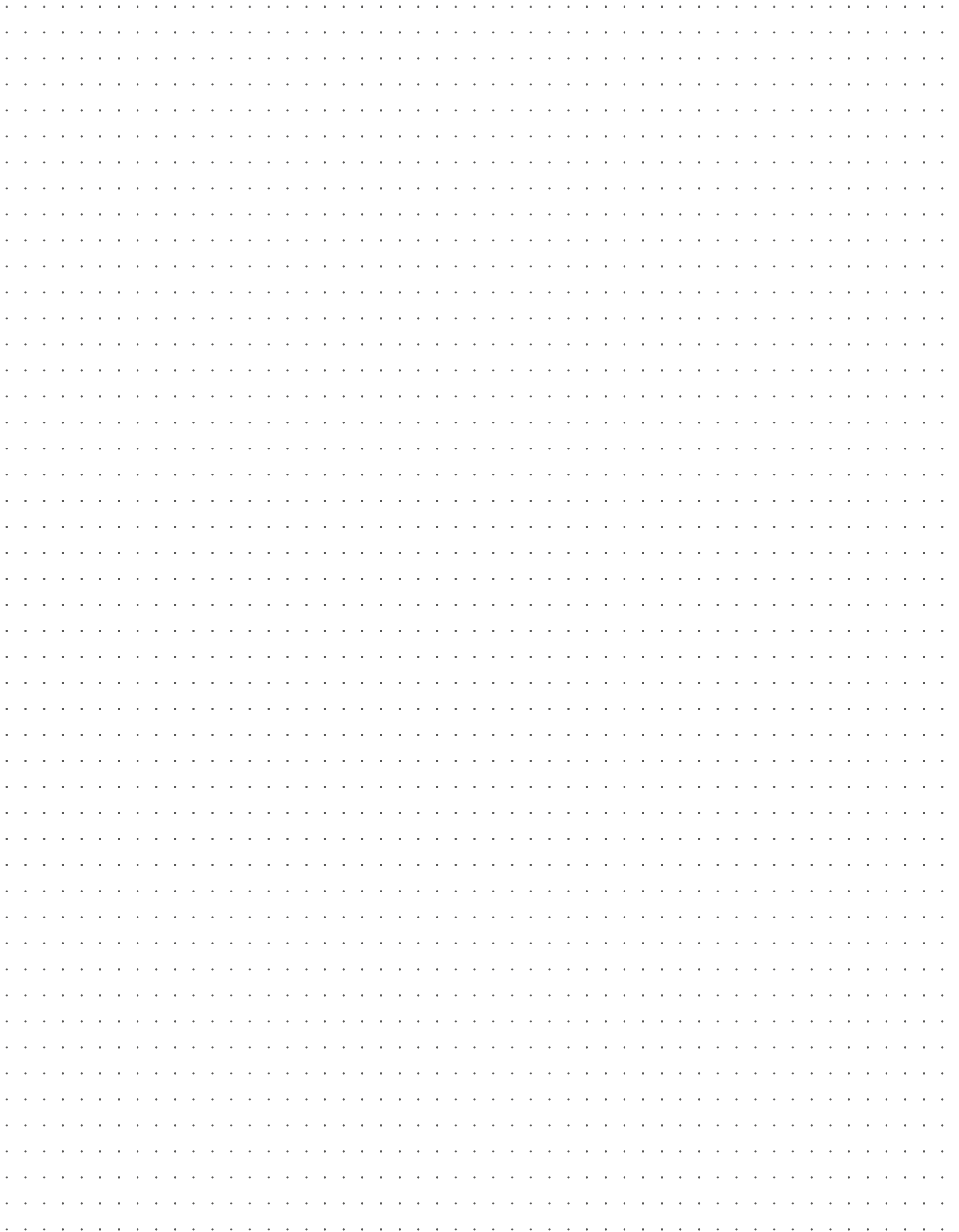
## pour le bon réceptacle

Produit	Réceptacle	Type de sachet	Description de produit	Unité d'emballage
Stainless Steel Hygiene Box 6 l	7754000	359000	Sacs poubelle pour Box hygiénique 6 l	carton de 50 rouleaux
Stainless Steel Hygiene Box 12 l	7753000	358000	Sacs poubelle pour Box hygiénique 12 l	carton de 40 rouleaux
Stainless Steel Paper Bin 25 l	7752000	901035400	Sacs multi-usage 28 - 35 l, transparent, 30 sacs par rouleau	carton de 20 rouleaux
Stainless Steel Paper Bin 40 l	7751000	901035500	Sacs multi-usage 55 l, transparent, 20 sacs par rouleau	carton de 20 rouleaux
Stainless Steel Paper Bin 60 l	7750000	9010356000	Sacs multi-usage 70 l, transparent, 20 sacs par rouleau	carton de 20 rouleaux
Stainless Steel Paper Basket 60 l	750000	901035100	Sachets à soufflets latéraux, sans ruban de fermeture, transparent, 50 sacs par rouleau	carton de 50 rouleaux
Stainless Steel Hygiene Bag Holder	7756000	362000	Sachets hygiéniques pour réceptacle de sachets hygiéniques, box de 30 sachets	carton de 50 boîtes

# Notices



# Notices



[www.cws-boco.ch](http://www.cws-boco.ch)



CWS-boco Suisse SA | Route de Pra de Plan 2 | CH-1618 Châtel-St-Denis  
Service Clientèle: 0800 800 297 | [info@cws-boco.ch](mailto:info@cws-boco.ch) | [www.cws-boco.ch](http://www.cws-boco.ch)

