

EGCO | Egcodist Wand- und Deckenlager

gültig ab 01. Januar 2011

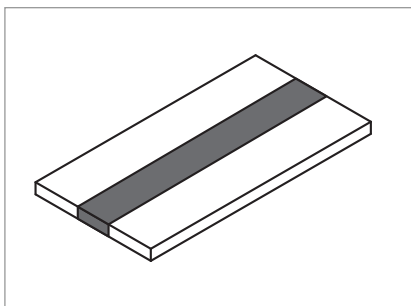


Deformationslager DEL

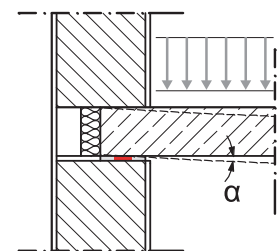
Lagerbreite in mm		120	125	145	150	175	180	200
Typ	Einbaustärke mm	CHF/St.	CHF/St.	CHF/St.	CHF/St.	CHF/St.	CHF/St.	CHF/St.
DEL 50	6	7.75	7.75	8.00	8.00	8.50	8.50	8.75
DEL 75	6	8.35	8.35	8.80	8.80	9.30	9.30	9.80
DEL 100	6	9.25	9.25	9.80	9.80	10.25	10.25	10.75
DEL 150	6	9.90	9.90	10.60	10.70	11.35	11.55	12.05
DEL 300	6	14.30	14.50	15.05	15.15	15.85	15.95	16.50
DEL 80-10	11	11.75	11.95	12.65	12.90	13.80	14.00	14.85
DEL 100-10	11	13.10	13.30	14.00	14.20	15.15	15.35	16.15
DEL 150-10	11	14.75	15.20	15.65	15.85	16.80	17.00	17.80
DEL 300-10	11	22.95	23.20	24.00	24.10	25.15	25.35	26.05

Lieferlänge 1.00 m

Sämtliche Lager werden mit einem Klettverschluss als Stossfugenverbindung geliefert.



- Zentrier-Kernstreifenlager auf Mörtelglattstrich verlegt, definiert Lastausmitten
- Aufnahme von Winkelverdrehungen
- Aufnahme kleiner Horizontalbewegungen durch Schubverformung des Kernstreifenelements



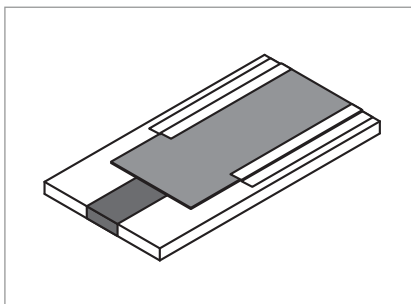
Prüfzeugnis MPA Hannover Nr. 2006.0946

Deformations- und Temporärgleitlager DETEL

Lagerbreite in mm		120	125	145	150	175	180	200
Typ	Einbaustärke mm	CHF/St.	CHF/St.	CHF/St.	CHF/St.	CHF/St.	CHF/St.	CHF/St.
DETEL 75	6	13.05	13.05	13.60	13.60	14.15	14.15	14.85
DETEL 100	6	14.95	14.95	16.20	16.20	16.75	16.75	17.30
DETEL 150	6	17.35	17.35	18.35	18.35	18.90	18.90	19.55
DETEL 300	6	23.00	23.00	23.05	23.05	24.10	24.10	25.05
DETEL 80-10	11	15.65	15.65	15.75	15.75	16.25	16.25	16.60
DETEL 100-10	11	18.05	18.05	18.25	18.25	18.75	18.75	20.00
DETEL 150-10	11	21.75	21.75	21.95	21.95	22.45	22.45	22.85
DETEL 300-10	11	26.05	26.05	26.45	26.45	26.80	26.80	27.70

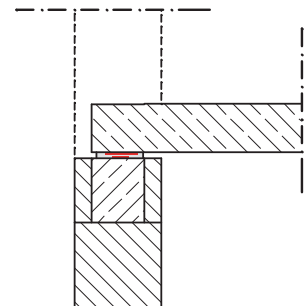
Lieferlänge 1.00 m

Sämtliche Lager werden mit einem Klettverschluss als Stossfugenverbindung geliefert.



- Zentrier-Kernstreifenlager auf Mörtelglattstrich/Ringanker verlegt
- Aufnahme von Horizontalbewegungen zeitlich begrenzt für den Bauzustand u. a. wegen Temperaturdifferenzen
- Aufnahme von Winkelverdrehungen

Bauzustand

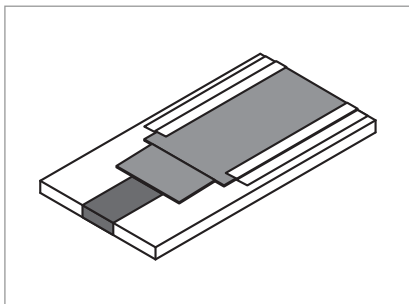


Deformations- und Dauergleitlager DEDAL

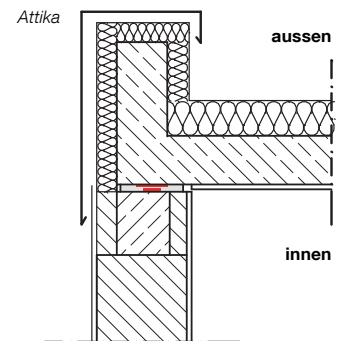
Lagerbreite in mm		120	125	145	150	175	180	200
Typ	Einbaustärke mm	CHF/St.	CHF/St.	CHF/St.	CHF/St.	CHF/St.	CHF/St.	CHF/St.
DEDAL 75	6	18.05	18.35	18.60	18.65	18.85	18.90	19.25
DEDAL 100	6	19.15	19.45	19.80	20.05	20.35	20.40	20.70
DEDAL 150	6	20.90	20.95	21.15	21.20	21.55	21.60	21.95
DEDAL 300	6	23.50	23.55	23.75	23.80	24.00	24.05	24.30
DEDAL 80-10	11	21.05	21.10	21.35	21.40	21.65	21.70	22.05
DEDAL 100-10	11	22.50	22.55	22.80	22.85	23.05	23.10	23.50
DEDAL 150-10	11	24.55	24.60	24.80	24.85	25.15	25.20	25.55
DEDAL 300-10	11	29.40	29.45	29.60	29.70	29.90	29.95	30.50

Lieferlänge 1.00 m

Sämtliche Lager werden mit einem Klettverschluss als Stossfugenverbindung geliefert.



- Kernstreifen-/Zentriergleitlager auf Mörtelglattstrich/Ringanker verlegt
- Aufnahme von Horizontalbewegungen zeitlich unbegrenzt u. a. wegen Temperaturdifferenzen
- Aufnahme von Winkelverdrehungen

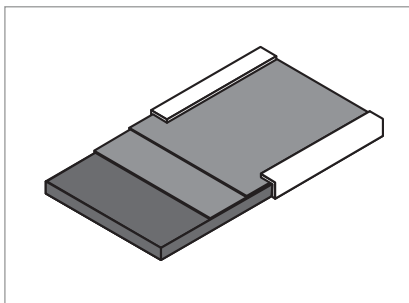


Dauergleitlager DAL

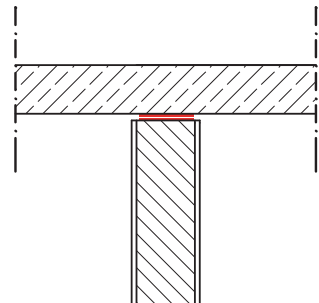
Lagerbreite in mm		120	125	145	150	175	180	200
Typ	Einbaustärke mm	CHF/St.	CHF/St.	CHF/St.	CHF/St.	CHF/St.	CHF/St.	CHF/St.
DAL 120	6-7	18.45	-	-	-	-	-	-
DAL 125	6-7	-	18.85	-	-	-	-	-
DAL 145	6-7	-	-	20.20	-	-	-	-
DAL 150	6-7	-	-	-	21.20	-	-	-
DAL 175	6-7	-	-	-	-	23.60	-	-
DAL 180	6-7	-	-	-	-	-	24.40	-
DAL 200	6-7	-	-	-	-	-	-	26.30

Lieferlänge 1.00 m

Sämtliche Lager werden mit einem Klettverschluss als Stossfugenverbindung geliefert.



- Gleitlager auf Mörtelglattstrich/Ringanker/Zwischenwand (kurze Deckenspannweiten) verlegt
- Aufnahme von Horizontalbewegungen zeitlich unbegrenzt

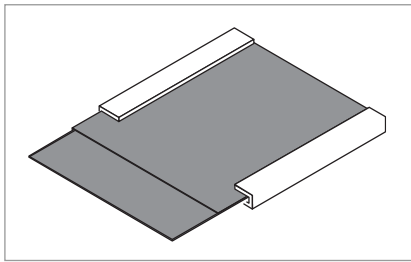


Dauergleitlager DAL-POM

Lagerbreite in mm		120	125	145	150	175	180	200
Typ	Einbaustärke mm	CHF/St.	CHF/St.	CHF/St.	CHF/St.	CHF/St.	CHF/St.	CHF/St.
DALPOM 120	1-2	14.95	-	-	-	-	-	-
DALPOM 125	1-2	-	15.25	-	-	-	-	-
DALPOM 145	1-2	-	-	15.95	-	-	-	-
DALPOM 150	1-2	-	-	-	16.30	-	-	-
DALPOM 175	1-2	-	-	-	-	17.80	-	-
DALPOM 180	1-2	-	-	-	-	-	18.30	-
DALPOM 200	1-2	-	-	-	-	-	-	19.60

Lieferlänge 1.00 m

Sämtliche Lager werden mit einem Klettverschluss als Stossfugenverbindung geliefert.



- Gleitlager auf sehr glatten Betonoberflächen
- Aufnahme von Horizontalbewegungen zeitlich unbegrenzt u.a. wegen Temperaturdifferenzen Innen/Aussen

Egcoson WT Wand- und Deckenlager Typ WT 60.3

Lagerbreite in mm		100	120	125	145	150	175	180	200	250	300
Typ	Lagerstärke mm	CHF/St.	CHF/St.	CHF/St.	CHF/St.	CHF/St.	CHF/St.	CHF/St.	CHF/St.	CHF/St.	CHF/St.
W 60.3	3	46.75	52.70	54.15	60.10	61.55	69.05	71.10	76.40	91.20	105.95

Lieferlänge: Rollen à 20.00 m

Egcoson WT Wand- und Deckenlager Typ WT 60.5

Lagerbreite in mm		100	120	125	145	150	175	180	200	250	300
Typ	Lagerstärke mm	CHF/St.	CHF/St.	CHF/St.	CHF/St.	CHF/St.	CHF/St.	CHF/St.	CHF/St.	CHF/St.	CHF/St.
W 60.5	5	39.70	45.55	47.00	52.85	54.35	61.65	63.15	69.00	83.70	98.35

Lieferlänge: Rollen à 12.00 m

Egcoson WT Wand- und Deckenlager Typ WT 70.3

Lagerbreite in mm		100	120	125	145	150	175	180	200	250	300
Typ	Lagerstärke mm	CHF/St.	CHF/St.	CHF/St.	CHF/St.	CHF/St.	CHF/St.	CHF/St.	CHF/St.	CHF/St.	CHF/St.
W 70.3	3	63.90	70.65	72.90	81.85	84.10	95.20	97.45	106.35	128.70	150.85

Lieferlänge: Rollen à 20.00 m

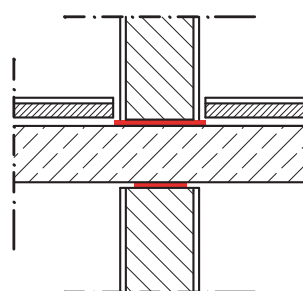
Egcoson WT Wand- und Deckenlager Typ WT 70.5

Lagerbreite in mm		100	120	125	145	150	175	180	200	250	300
Typ	Lagerstärke mm	CHF/St.	CHF/St.	CHF/St.	CHF/St.	CHF/St.	CHF/St.	CHF/St.	CHF/St.	CHF/St.	CHF/St.
W 70.5	5	54.50	63.30	65.55	74.35	76.55	87.85	89.85	98.65	120.70	142.57

Lieferlänge: Rollen à 12.00 m

Spezialanfertigungen:

Es können von allen Lagern sämtliche gewünschten Breiten geliefert werden. Preis auf Anfrage.



- Flächige Lastübertragung
- Körperschallentkopplung zur Minderung der Schallnebenwege

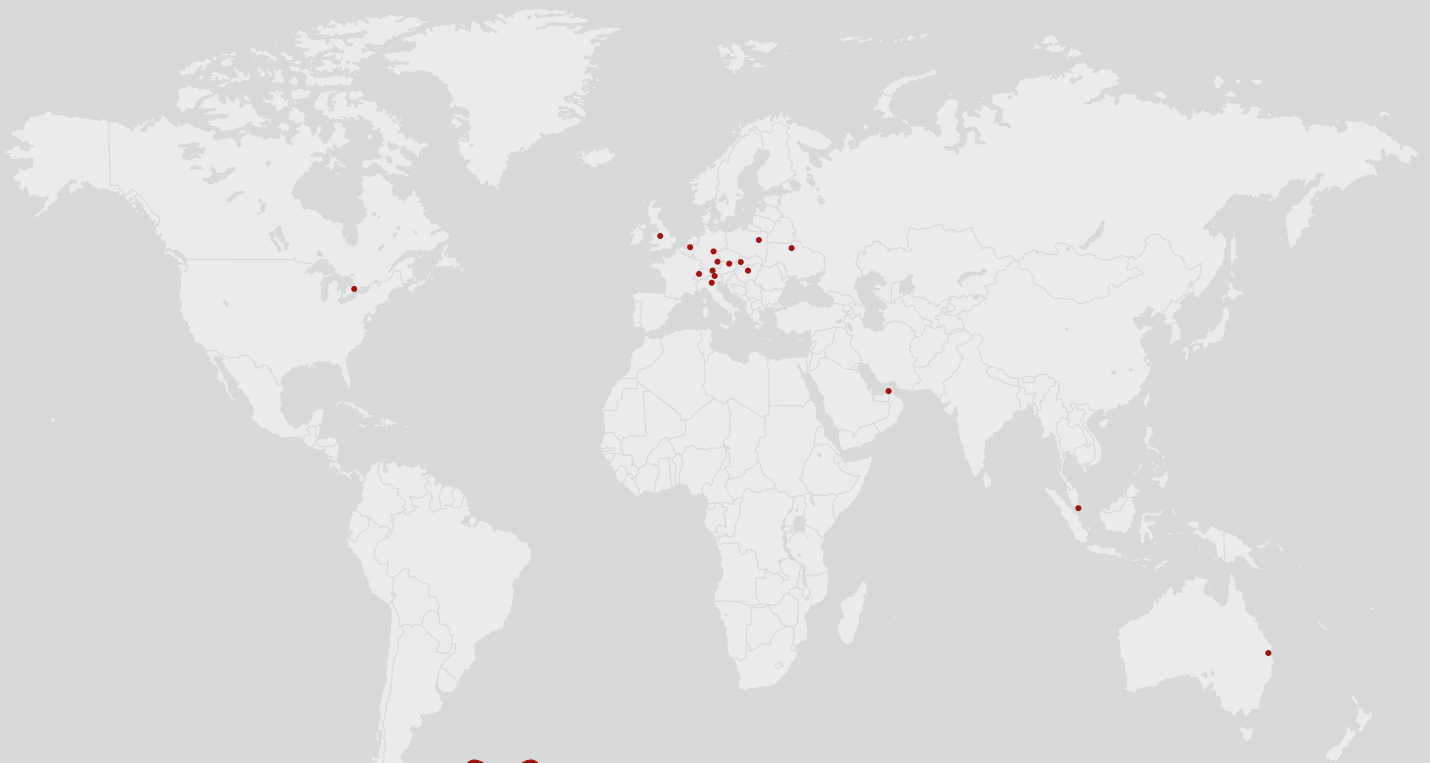


EGCO AG | Technologien für die Bauindustrie

Industriestrasse 100
CH – 3178 Bösingen

Tel. +41 (0) 31 740 55 55
Fax +41 (0) 31 740 55 56

info@egco.ch
www.egco.ch



Ein Unternehmen der FRANK-Gruppe

