

pavatex

Bauen. Dämmen. Wohlfühlen.

Das Dach

Technische Dokumentation



PAVATEX-SYSTEME IM ÜBERBLICK..... 4

1

DIE PRODUKTE FÜRS DACH..... 6

Dämmprodukte	6
Dichtprodukte	12
Zubehör	15

2

ANFORDERUNGEN..... 20

Überblick SIA 232/1:2011	20
Anforderungen der Kantone.....	22

3

BAUPHYSIKALISCHE EIGENSCHAFTEN..... 23

Sommerlicher Hitzeschutz	23
Brandschutz	24
Luftdichtheit / Diffusionsoffenheit.....	25

4

MINERGIE-AUFBAUTEN..... 26

PAVATEX und MINERGIE – ein Einheit	26
Zertifizierte MINERGIE-Module mit PAVATEX.....	27

5

STEILDACH..... 28

Unterdeckung.....	28
Zwischensparrendämmung und Unterdeckung	29
Aufsparrendämmung mit Abdeckbahn	32
Aufsparrendämmung.....	33
Aufsparrendämmung mit Kreuzlattung	35
Aufsparrendämmung mit Aufdopplung.....	37
PAVATEX Dachsanierungssystem von aussen	39
PAVATEX Dachsanierungssystem von innen	41

6	FLACHDACH	45
	Flachdachdämmung	45
7	KONSTRUKTIVE HINWEISE	46
	Aufsparrendämmung.....	46
	Zweifach belüftete Dachkonstruktionen.....	47
	Zwischensparrendämmung mit PAVAROOF-W	48
	PAVATEX-Systemlösungen für die Dachsanierung	50
8	VERARBEITUNGSHINWEISE	52
	ISOLAIR / PAVATHERM-PLUS / PAVATEX Unterdach bituminiert	52
	PAVACOLL 310/600	53
	PAVISO	54
	PAVAROOF-K / PAVAROOF-W PLUS	55
	PAVATEX-Dichtprodukte und deren Verarbeitung	56
	PAVATEX PARTNERSCHAFTEN	57
	PAVATEX-SYSTEMGARANTIE	58

PAVATEX-SYSTEME IM ÜBERBLICK

- 1 Die perfekte Lösung für die Dachsanierung von Aussen

PAVAFLEX
PAVATEX LDB 0.02
ISOLAIR, PAVATHERM-PLUS

- 2 Das Dämmsystem mit Untersparrendämmung

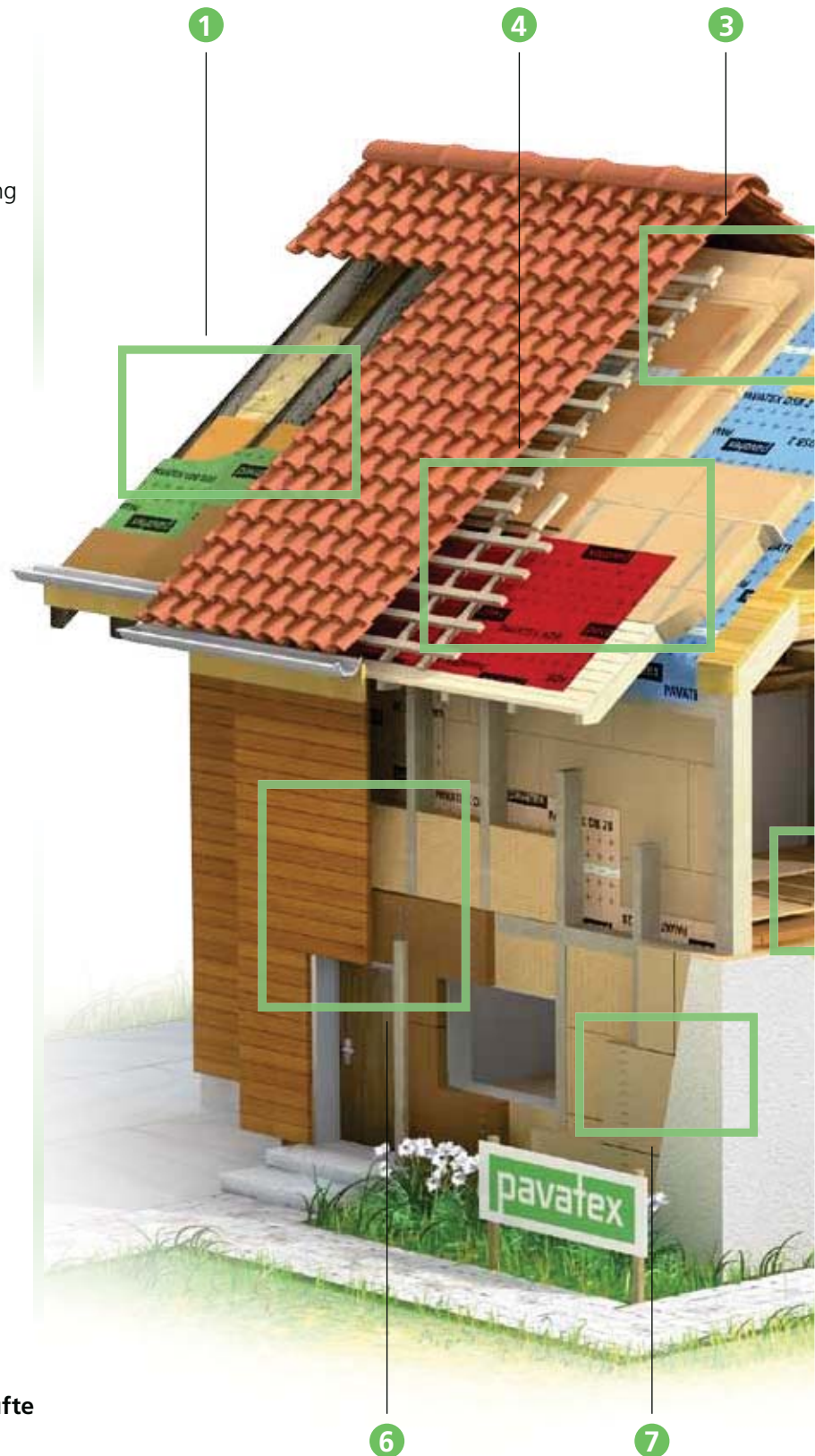
PAVATHERM-PROFIL, -COMBI
PAVATEX DB 3.5
PAVAFLEX
ISOLAIR, PAVATHERM-PLUS

- 6 Die dämmstarke Lösung für hinterlüftete Fassaden

PAVATEX DB 28
PAVAFLEX
ISOLAIR, PAVATHERM-PLUS

- 7 Die ideale Lösung für verputzte Aussenwände

PAVATEX DB 28
PAVAFLEX
DIFFUTHERM



PAVATEX-Holzfaserdämmstoffe sind geprüfte und zertifizierte Qualitätsprodukte.

Weitere Systeme finden Sie unter www.pavatex.com oder in den aktuellen Länderbroschüren.



- 3 Das klassische Aufsparrendämmsystem

PAVATEX DSB 2
PAVATHERM
ISOLAIR, PAVATHERM-PLUS

- 4 Das Aufsparrendämmsystem für besondere Ansprüche

PAVATEX DSB 2
PAVATHERM-FORTE
PAVATEX ADB

- 5 Die Holzfaserdämmplatte für die raumseitige Dämmung der Aussenwand

PAVADENTRO

- 8 Das ideale Dämmsystem für massive Dielenfussböden

PAVABOARD
PAVATHERM-PROFIL & FUGENLATTE

- 9 Für besten Schutz gegen Trittschall

PAVABOARD
PAVAPOR

Dämmprodukte

ISOLAIR



- Dampfdurchlässig und feuchteausgleichend
- 3 Monate frei bewitterbar als Bauzeitabdichtung
- Hervorragender sommerlicher Hitzeschutz durch hohe Wärmespeicherkapazität
- Geprüfte Konstruktionen für Regensicherheit, Feuerwiderstand und Schallschutz

Technische Daten		18–22 mm	35–60 mm	Lieferform	
Holzfaserdämmplatte		EN 622-4	EN 13171	Breite	cm 77
DIBt-Zulassung		Z-23.15-1429	Z-23.15-1429	Länge	cm 250
Wärmeleitfähigkeit λ_D	W/(m K)	0,047	0,044	Dicke	mm 18, 22, 35, 52, 60
Rohdichte	kg/m ³	240	200	Kante	- profiliert
Spez. Wärmekapazität	J/(kg K)	2.100	2.100		
Diffusionswiderstand	μ	5	3		
Druckspannung bei 10% Stauchung	kPa	180	250		
Brandkennziffer		4.3	4.3		
Euroklasse EN 13501-1		E	E		



PAVISO



- Trittsicher und begehbar (SUVA-Bescheinigung Nr. 6025/1)
- Schnelle, witterungs- und sparrenunabhängige Verlegung bei geringstem Verschnitt
- Für einfach belüftete Dächer

Technische Daten		Lieferform	
Wärmeleitfähigkeit λ_D	W/(m K)	0,057	Breite cm 64
Rohdichte	kg/m ³	950 und 240	Länge cm 205
Spez. Wärmekapazität	J/(kg K)	2.100	Dicke mm 22
Diffusionswiderstand	μ	5 (für Dämmplatte)	Kante - PAVISO-System
sd-Wert	m	0.48 und 0.09	
Brandkennziffer		4.3	
Euroklasse EN 13501-1		E	



PAVATHERM-PLUS



- Zusatzdämmung und Unterdeckung kombiniert
- 3 Monate frei bewitterbar als Bauzeitabdichtung
- Hervorragender sommerlicher Hitzeschutz durch hohe Wärmespeicherkapazität

Technische Daten		
Holzfaserdämmplatte		EN 13171
DIBt-Zulassung		Z-23.15-1429
Wärmeleitfähigkeit λ_D	W/(m K)	0,043
Rohdichte	kg/m ³	180
Spez. Wärmekapazität	J/(kg K)	2.100
Diffusionswiderstand	μ	5
Druckspannung bei 10% Stauchung	kPa	100
Brandkennziffer		4.3
Euroklasse EN 13501-1		E

Lieferform		
Länge x Breite		
(Dicke 60-120)	cm	158 x 78
(Dicke 60-160)	cm	178 x 56
Dicke	mm	60, 80, 100, 120, 140, 160
Kante		Nut+Kamm umlaufend



PAVATHERM-COMBI



- Wirtschaftliche Zusatzdämmung kombinierbar mit Pavatex Dämmsystemen
- Direktverlegung auf den Sparren bzw. als Untersparrendämmung (auch verputzbar)
- Spürbar verbesserter Schallschutz durch poröse Plattenstruktur und hohes Flächengewicht

Technische Daten		
Holzfaserdämmplatte		EN 13171
DIBt-Zulassung		Z-23.15-1429
Wärmeleitfähigkeit λ_D	W/(m K)	0,041
Rohdichte	kg/m ³	145
Spez. Wärmekapazität	J/(kg K)	2.100
Diffusionswiderstand	μ	3
Druckspannung bei 10% Stauchung	kPa	100
Baustoffklasse DIN 4102-1		B2
Euroklasse EN 13501-1		E

Lieferform		
Länge x Breite (Deckmass)	cm	178 x 56
Dicke	mm	60, 80, 100, 120
Kante		Nut+Kamm umlaufend



PAVATHERM



- Dämmstark gegen Wärmeverluste und sommerliche Hitze
- Hervorragende Schalldämmung durch poröse Plattenstruktur
- Geprüfte Konstruktionen für Feuerwiderstand und Schallschutz

Technische Daten		
Holzfaserdämmplatte		EN 13171
DIBt-Zulassung		Z-23.15-1429
Wärmeleitfähigkeit λ_D	W/(m K)	0,038
Rohdichte	kg/m ³	110
Spez. Wärmekapazität	J/(kg K)	2.100
Diffusionswiderstand	μ	3
Druckspannung bei 10% Stauchung	kPa	50
Baustoffklasse DIN 4102-1		B2
Euroklasse EN 13501-1		E

Lieferform		
Formate	cm	60 × 102
Dicke	mm	40–200
Kante		stumpf



Unterdach-KN bituminiert



- Bitumen vergütete Unterdachplatte
- Poröse Plattenstruktur ermöglicht Dampfdurchlässigkeit und Feuchteausgleich
- Für einfach belüftete Dachkonstruktionen gemäss SIA 232

Technische Daten		
DIBt-Zulassung		Z-23.15-1429
Wärmeleitfähigkeit λ_D	W/(m K)	0,049
Rohdichte	kg/m ³	240
Spez. Wärmekapazität	J/(kg K)	2.100
Diffusionswiderstand	μ	5
Druckspannung bei 10% Stauchung	kPa	180
Brandkennziffer		4.3
Euroklasse EN 13501-1		E

Lieferform		
Breite	cm	77
Länge	cm	252
Dicke	mm	24
Kante	-	KN (Keilnut)

PAVAROOF-W PLUS



- Trittsicheres, begehbare Unterdach
- Hohe Verlegeleistung, mit Eckschnitt
- Einfach belüftetes Dach, hohlraumfrei dämmbar
SIA 232

Technische Daten		
Holzfaserdämmplatte		EN 13 171 EN 13 986
Wärmeleitfähigkeit λ_D	W/(m K)	0,080
Gewicht	kg/m ²	6,4
Spez. Wärmekapazität	J/(kg K)	2.100
Diffusionswiderstand	μ	40
s_d -Wert	m	0.32
Brandkennziffer		4.3
Euroklasse EN 3806		D

Lieferform		
Breite	cm	107
Länge	cm	215, 262
Dicke	mm	8
Kante	-	stumpf



PAVAROOF-K



- Hohe Verlegeleistung (Eckenschnitte)
- Direkter Wasserlauf von First bis Traufe
- Abgestimmt auf die Anforderungen zweifach belüfteter Dachkonstruktionen

Technische Daten		
Holzfaserdämmplatte		EN 13 171 / EN 13 986
Wärmeleitfähigkeit λ_D	W/(m K)	0,170
Gewicht	kg/m ²	4,3
Spez. Wärmekapazität	J/(kg K)	2.100
Diffusionswiderstand	μ	122
s_d -Wert	m	0.55
Brandkennziffer		4.3
Euroklasse EN 3806		D

Lieferform		
Breite	cm	107
Länge	cm	215, 262, 300
Dicke	mm	4,5
Kante	-	stumpf



PAVAFLOC



- Einfache, passgenaue Füllung von Hohlräumen
- Zeit- und Kostenersparnis, da vorhandene Konstruktionen nur stellenweise geöffnet werden müssen
- Diffusionsoffen, sorptionsfähig und feuchteregulierend

Technische Daten			Lieferform		
Wärmeleitfähigkeit λ_D	W/(m K)	0,038	Sackformat	mm	800 × 400 × 340
Einbaudichte lt. Zulassung frei aufliegend	kg/m ³	28 - 40	Gewicht	Kg	12.5
Einbaudichte lt. Zulassung raumfüllend	kg/m ³	38 - 65			
Spez. Wärmekapazität	J/(kg K)	2.110			
Diffusionswiderstand	μ	1			
Setzmass freiliegend 28 kg/m ³	%	max. 8			
Setzmass raumfüllend 38 kg/m ³	%	0			
Brandkennziffer (BKZ)		5.3			
Euroklasse EN 13501-1		E			

PAVAFLEX



- Natürlicher, flexibler Holzfaserdämmstoff
- Leichte Verarbeitung, sehr gute Klemmwirkung
- Diffusionsoffen und sorptionsfähig für sichere Konstruktionen

Technische Daten			Lieferform		
Holzfaserdämmplatte		EN 13171	Breite	cm	57,5
DIBt-Zulassung		Z-23.15-1417	Länge	cm	135
Wärmeleitfähigkeit λ_D	W/(m K)	0,038	Dicke	mm	40 - 240
Rohdichte	kg/m ³	55	Kante	-	stumpf
Spez. Wärmekapazität	J/(kg K)	2.100			
Diffusionswiderstand	μ	2			
Brandkennziffer		4.3			
Euroklasse EN 13501-1		E			



PAVATHERM-PROFIL



- Dämmstark zur Minimierung von Heizenergieverlusten und zur Reduktion von Tritt- und Körperschall
- Geprüfte Fussbodenaufbauten mit Nutzlastangabe und Schalldämmmass
- Druckfeste Trittschalldämmplatte mit Nut+Feder inkl. system-zugehöriger Fugenlatte für Holzriemenböden

Technische Daten		
Holzfaserdämmplatte		EN 13171
DIBt-Zulassung		Z-23.15-1429
Wärmeleitfähigkeit λ_D	W/(m K)	0,043
Rohdichte	kg/m ³	175
Spez. Wärmekapazität	J/(kg K)	2.100
Diffusionswiderstand	μ	5
Druckspannung bei 10% Stauchung	kPa	70
Brandkennziffer		4.3
Euroklasse EN 13501-1		E

Lieferform		
Breite	cm	40, 60
Länge	cm	102
Dicke	mm	40, 60
Kante		NK (Nut & Kamm)



PAVATHERM-FORTE



- Druckfeste und dämmstarke Holzfaserplatte für Aufdachdämmungen und Flachdächer
- Diffusionsoffen und sorptionsfähig für sichere Konstruktionen
- Spürbar verbesserter Schallschutz durch poröse Plattenstruktur und hohes Flächengewicht

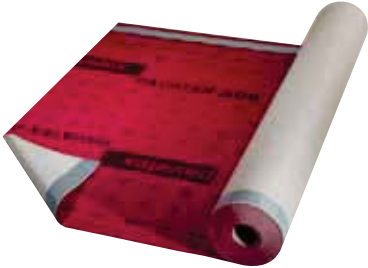
Technische Daten		
Holzfaserdämmplatte		EN 13171
DIBt-Zulassung		Z-23.15-1429
Wärmeleitfähigkeit λ_D	W/(m K)	0,041
Rohdichte	kg/m ³	140
Spez. Wärmekapazität	J/(kg K)	2.100
Diffusionswiderstand	μ	3
Druckspannung bei 10% Stauchung	kPa	70
Baustoffklasse DIN 4102-1		B2
Euroklasse EN 13501-1		E

Lieferform		
Breite	cm	60
Länge	cm	102
Dicke	mm	80, 100, 120, 140
Kante	-	stumpf



Dichtprodukte

PAVATEX ADB

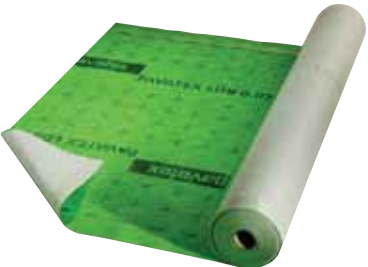


- Mit zwei wechselseitig integrierten Selbstklebestreifen
- Auch als Schalungsbahn im Vordachbereich einsetzbar
- Wind-, wasser- und schlagregendicht
- 3 Monate frei bewitterbar

Technische Daten		Lieferform	
Dicke	0,5 mm	Rollenbreite	1,5 m und 2,8 m
Diffusionswiderstandszahl μ	60	Rollenlänge	50 m und 25 m
s_d -Wert	0,03 m	Rollenfläche	75 m ² und 70 m ²
Flächengewicht	180 g/m ²		



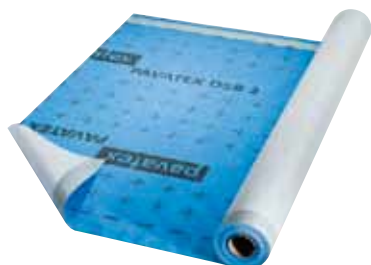
PAVATEX LDB 0.02



- Zeitersparnis durch einfache Verlegung
- Mit wechselseitig integrierten Selbstklebestreifen
- Auf Luftdichtheit geprüfte Luftdichtbahn
- Als Schalungsbahn im Vordachbereich einsetzbar

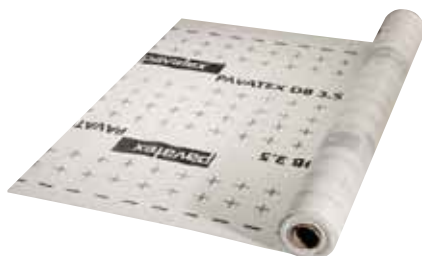
Technische Daten		Lieferform	
Dicke	0,72 mm	Rollenbreite	1,5 m
Diffusionswiderstandszahl μ	28	Rollenlänge	50 m
s_d -Wert	0,02 m	Rollenfläche	75 m ²
Flächengewicht	180 g/m ²		



PAVATEX DSB 2

- Mit zwei wechselseitig integrierten Selbstklebestreifen
- Rutschhemmende Oberfläche
- Robust und abriebfest
- 4 Wochen frei bewitterbar

Technische Daten		Lieferform	
Dicke	0,5 mm	Rollenbreite	1,5 m
Diffusionswiderstandszahl μ	4'000	Rollenlänge	50 m
s_d -Wert	2 m	Rollenfläche	75 m ²
Flächengewicht	170 g/m ²		

**PAVATEX DB 3.5**

- Universell einsetzbar
- Reissfest und formstabil
- Leicht transparent

Technische Daten		Lieferform	
Dicke	0,4 mm	Rollenbreite	1,5 m
Diffusionswiderstandszahl μ	7'500	Rollenlänge	50 m
s_d -Wert	3,5 m	Rollenfläche	75 m ²
Flächengewicht	110 g/m ²		



PAVATEX DB 8 PLUS



- Universell einsetzbar
- Hoch reissfest
- Geeignet für Einblaskonstruktionen
- Transparent

Technische Daten	
Dicke	0,48 mm
Diffusionswiderstandszahl μ	17'000
s_d -Wert	8 m
Flächengewicht	120 g/m ²

Lieferform	
Rollenbreite	1,5 m
Rollenlänge	50 m
Rollenfläche	75 m ²



PAVATEX DB 28



- Universell einsetzbar
- Reissfest und formstabil
- Leicht transparent

Technische Daten	
Dicke	0,4 mm
Diffusionswiderstandszahl μ	70'000
s_d -Wert	28 m
Flächengewicht	110 g/m ²

Lieferform	
Rollenbreite	1,5 m
Rollenlänge	50 m
Rollenfläche	75 m ²



Zubehör

PAVACOLL 310 / 600



- Lösemittelfrei und geruchlos
- Schnelle und kontrollierte Durchhärtung
- Haftet auf feuchten Oberflächen
- Zähelastische, widerstandsfähige Klebefuge anstatt sprödharter Verbindung

Technische Daten		Lieferform	
Material	1 K Polyurethan Klebstoff, lösemittelfrei	Kartusche	310 ml/443 g
Lagerung	Kühl, trocken und geschützt vor Sonneneinstrahlung lagern	Schlauchbeutel	600 ml/858 g
Haltbarkeit	18 Monate ungeöffnet	Kartoninhalt	12 Kartuschen / 10 Schlauchbeutel

PAVAPRIM



- Lösemittelfrei und geruchslos
- Bis -10C verarbeitbar
- Hohe Selbstklebekraft nach kurzer Abluftzeit
- Handliche Spritzflasche mit nicht selbstverklebender Düse

Technische Daten		Lieferform	
Material	Wässrige Acrylat-Polymerdispersion, lösemittelfrei	Dose	1 l
Lagerung	Kühl, trocken und geschützt vor Sonneneinstrahlung lagern	Kartoninhalt	6 Flaschen
Haltbarkeit	24 Monate ungeöffnet		

1 DIE PRODUKTE FÜRS DACH

PAVABASE



- Lösemittelfrei
- Einfach und zuverlässig in der Verarbeitung
- Grundierte Stelle gut sichtbar
- Reinigung im flüssigen Zustand mit Wasser

Technische Daten		Lieferform	
Material	Wässrige Bitumenemulsion, lösemittelfrei	Kübel	5 l
Lagerung	Kühl, trocken und geschützt vor Sonneneinstrahlung lagern		
Haltbarkeit	15 Monate ungeöffnet		

PAVATAPE 75 / 150



- Alterungs-, witterungs- und UV-beständig
- Robust und reissfest
- Lösemittel- und bitumenfrei

Technische Daten		Lieferform	
Material	Butylkautschuk mit Aluminiumträger	Rollenbreite	75/150 mm
Dicke	0,8 mm	Rollenlänge	15 m
Lagerung	Kühl, trocken und geschützt vor Sonneneinstrahlung lagern	Kartoinhalt 75/150 mm	6/4 Rollen

PAVATAPE 20



- Doppelseitig hohe Klebkraft
- Keine Überdehnung durch Fadeneinlage
- Geeignet für glatte bis raue Oberflächen
- Hohe Alterungsbeständigkeit

Technische Daten		Lieferform	
Material	Doppelseitiges Butylkautschukband mit Fadeneinlage	Rollenbreite	20 mm
Dicke	1,5 mm	Rollenlänge	20 m
Lagerung	Kühl, trocken und geschützt vor Sonneneinstrahlung lagern	Kartoninhalt	10 Rollen

PAVATAPE FLEX

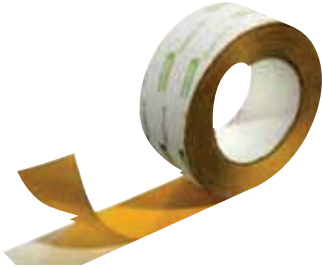


- Hohe Alterungsbeständigkeit
- Flexibel und geschmeidig, keine Faltenbildung
- Universell formbar
- Kann Bewegungen der Bauteile aufnehmen

Technische Daten		Lieferform	
Material	Butylkautschuk mit dehnbarem Folienträger	Rollenbreite	80 mm
Dicke	2 mm	Rollenlänge	5 m
Lagerung	Kühl, trocken und geschützt vor Sonneneinstrahlung lagern	Kartoninhalt	8 Rollen

1 DIE PRODUKTE FÜRS DACH

PAVAFIX 60



- Von Hand reissbar
- Formstabil, keine Überdehnung des Bandes möglich
- Hohe Klebkraft

Technische Daten		Lieferform	
Material	Rein-Acrylatkleber auf Kunststoffträger	Rollenbreite	60 mm
Dicke	0,3 mm	Rollenlänge	25 m
Lagerung	Kühl, trocken und geschützt vor Sonneneinstrahlung lagern	Kartoninhalt	4 Rollen

PAVAFIX SN BAND



- Hohe Resistenz gegen UV und Witterung
- Hohes Raumgewicht für absolute Dichtheit
- Einfache Montage

Technische Daten		Lieferform	
Material	PE-Kunststoffschaum mit Hotmeltkleber	Breite	55 mm
Dicke	3 mm	Rolle	30 m
Lagerung	Kühl, trocken und geschützt vor Sonneneinstrahlung lagern	Kartoninhalt	9 Rollen



PAVATEX-Systemgarantie: zusätzliche Sicherheit für Planer, Verarbeiter und Bauherren

Mit den PAVATEX Haft- und Klebekomponenten lassen sich dauerhaft dichte Systeme für eine moderne und multifunktionale Gebäudehülle einfach und sicher erstellen. Die PAVATEX-Systemgarantie gewährleistet die Funktionalität dieser Bauteile während ihrer gesamten Lebensdauer. Sollte trotz einer fachgerechten Verarbeitung der Produkte gemäss den Empfehlungen von PAVATEX ein Schaden entstehen, stellt PAVATEX den Ersatz der PAVATEX-Baustoffe sicher und übernimmt sämtliche Kosten für den Austausch und Transport der Materialien.



Sägeblätter für Holzfaserdämmplatten



Stichsäge



Säbelsäge

- Mit speziellen Wellenschliff zum Schneiden der Holzfaserplatten. Passend für alle gängigen Fabrikate (Bosch, AEG, ELU, Festo, Metabo, Makita, usw.)

Lieferform	
Länge für Stichsäge	152 mm
Verpackungseinheit Stichsäge	15 Sägeblätter
Länge Säbelsäge	225 mm
Verpackungseinheit Säbelsäge	3 Sägeblätter

Dämmstoffmesser für PAVAFLEX

- Spezielles Messer zum Schneiden von PAVAFLEX



Lieferform	
Länge	330 mm

Überblick SIA 232/1:2011

SIA 232/1 – Neuerungen

Die Norm SIA 232 hat einen grossen Einfluss auf die PAVATEX-Unterdachsysteme. Die wichtigsten Punkte der Auflage von 2011 sind die Folgenden:

1. Es gibt drei Beanspruchungsgruppen.
2. Ab einer Bezugshöhe von 800 m ist ein Unterdach für ausserordentliche Beanspruchung erforderlich.
3. Die Norm erlaubt Abweichungen, die allerdings durch Versuche des Herstellers zu belegen sind.
4. Bei Warmdächern sind feuchtepuffernde Unterdächer, wie beispielsweise Holzweichfaserplatten, einzusetzen. Unterdachbahnen müssen auf einer feuchtepuffernden Unterlage verlegt werden.
5. Bauteile, die während des Bauzustandes der Witterung ausgesetzt sind, müssen für die Dauer von mindestens einem Monat ausreichend beständig sein. Bauzeitabdichtungen müssen den spezifischen Anforderungen gerecht werden (Pavatex Unterdächer sind 3 Monate bewitterbar).
6. Werden Solarelemente in der Funktion als Deckungsmaterial verwendet, sind die erhöhten Temperaturen auf dem Unterdach zu berücksichtigen. Man geht davon aus, dass auf die Unterdachsysteme Temperaturen bis zu 80°C einwirken.

SIA 232/1 – Beanspruchungsgruppen

Die Anforderungen an die Wasserdichtigkeit des Unterdaches variieren je nach Deckungssystem, Neigung und Länge eines Daches (Sparrenlänge) und äusseren klimatischen Einflüssen. Die SIA 232/1 teilt die Unterdächer in folgende Beanspruchungsgruppen ein:

Unterdach für normale Beanspruchung

Anforderung: Die Unterdachsysteme müssen für frei abfliessendes Wasser und bei freier Bewitterung dicht sein.

Unterdach für erhöhte Beanspruchung

Anforderung: Die Unterdachsysteme müssen für Stauwasser bis 50mm dicht sein. Die Ausbildung von dichten Stössen und Anschlüssen sowie eine ausreichende Widerstandsfähigkeit gegen die Beanspruchung durch Eisbildung muss gewährleistet sein.

Unterdach für ausserordentliche Beanspruchung

Anforderung: Für ausserordentliche Beanspruchung müssen Unterdachsysteme gegen den zu erwartenden hohen Wasserdruck (Stauhöhe > 50mm) dicht sein. Die Ausbildung von Überlappungen und Anschlüssen durch fugenloses homogenes Verschweissen sowie das spezielle Abdichten von Durchdringungen müssen gewährleistet sein.

Möglicher Einsatz der PAVATEX-Unterdachsysteme in Abhängigkeit der Dachneigung

Tabelle 1 zeigt, welches PAVATEX-Unterdachsystem in Abhängigkeit von Dachneigung und Bezugshöhe als Unterdach für normale, erhöhte oder ausserordentliche Beanspruchung eingesetzt werden kann.

DIE SIA 232 definiert auch die nötigen Beanspruchungsgruppen für Unterdachsysteme bei diversen Eindeckungen und Dachneigungen. Tabelle 2 ist nicht abschliessend und basiert auf häufig verwendeten Materialien.

Die Tabelle 2 gilt für Sparrenlängen bis 8.00 m und eine Bezugshöhe von 800 m.

Des Weiteren sind folgende Punkte zu beachten:

- Der Einsatz der Deckungsmaterialien ist höhenabhängig. Bei Bezugshöhen über 800 m sind die örtlichen und klimatischen Bedingungen objektbezogen zu berücksichtigen.
- Bei klimatischen Verhältnissen, die Rückschwellwasser erwarten lassen, ist mindestens ein Unterdach für erhöhte Anforderung einzusetzen.
- Bei klimatischen Bedingungen, die über längere Zeit Rückschwellwasser und Eisbildung auf dem Unterdach erwarten lassen, ist mindestens ein Unterdach für ausserordentliche Beanspruchung einzusetzen.

Anforderungen der Kantone

Mustervorschriften der Kantone im Energiebereich (MuKEn)

Die interkantonale Energiedirektorenkonferenz (EnDK) hat 2008 die „Mustervorschriften der Kantone im Energiebereich“ (MuKEn) verabschiedet. Wie von der EnDK empfohlen, haben fast alle Kantone die MuKEn umgesetzt.

Ein nach MuKEn realisierter Neubau verbraucht nur noch 4,8 Liter Heizöl-Äquivalente an Wärmeenergie, ein umfassend saniertes Gebäude rund 9 Liter Heizöl-Äquivalente. Die Verbrauchsvorgaben sind folglich seit 1975 um über 75% gesenkt worden.

Der Gebäudeenergieausweis der Kantone (GEAK®)

Der „Gebäudeenergieausweis der Kantone“ (GEAK) zeigt auf, wie energieeffizient die Gebäudehülle ist und wie viel Energie ein Gebäude bei Standardnutzung benötigt. Dieser Energiebedarf wird in Klassen von A bis G anhand einer Energieetikette angezeigt. Der GEAK ermöglicht einen Vergleich von Gebäuden und gibt über das energetische Verbesserungspotential von Gebäudehülle und Gebäudetechnik Auskunft. Er kann folglich auch für die Planung von Modernisierungsmassnahmen verwendet werden.



MuKEn – Anforderungen an den U-Wert:

Neubau $\leq 0.20 \text{ W/(m}^2\text{K)}$
 Sanierung $\leq 0.25 \text{ W/(m}^2\text{K)}$

Erfahren Sie mehr über mögliche Fördergelder:
www.dasgebäudeprogramm.ch

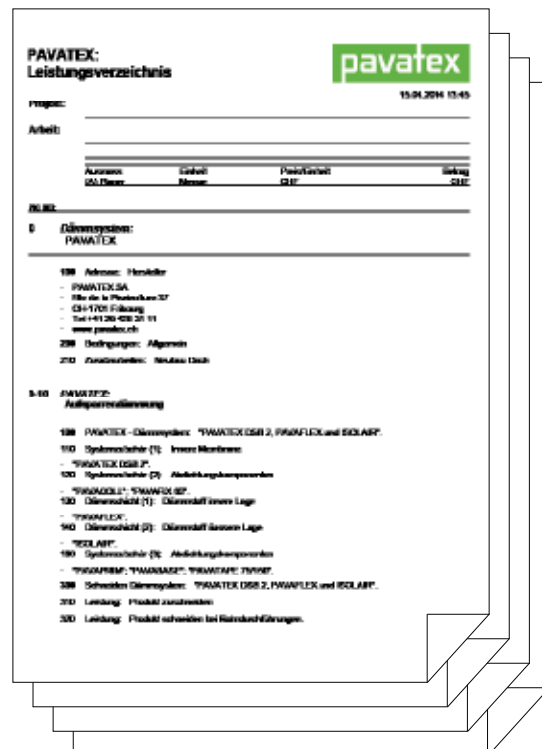
Ausschreibungstexte



Unsere aktuellen Ausschreibungstexte finden Sie unter:

<http://www.pavatex.ch/service/ausschreibungstexte/>

Für Fragen wählen Sie ganz einfach unsere Gratishotline unter:
 0800-326636





Sommerlicher Hitzeschutz

Schöne und heisse Sommertage sind für die meisten Menschen eine Freude. Durch den Klimawandel werden wir wohl immer öfter in diesen Genuss kommen. Umso wichtiger wird der sommerliche Hitzeschutz bei Gebäuden, denn kaum jemand möchte zu hohe Temperaturen in den eigenen vier Wänden haben. Experten schätzen, dass bereits heute weltweit mehr Energie zur Kühlung von Gebäuden als zu deren Beheizung verwendet wird. Die Dämmsysteme von PAVATEX sorgen dafür, dass die Raumtemperaturen angenehm kühl bleiben, auch ohne Klimatisierung.

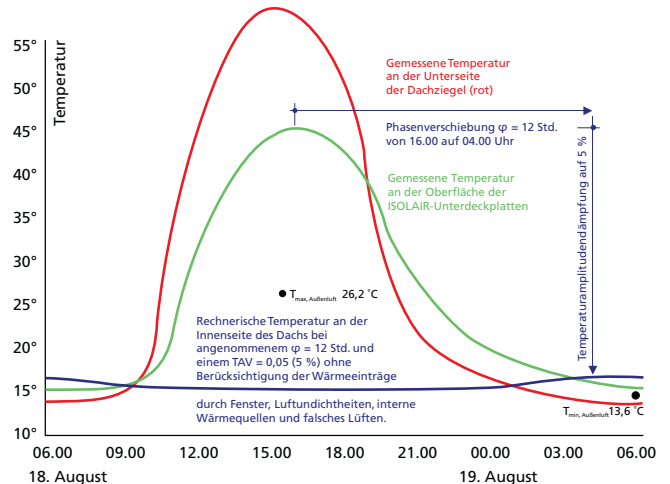
Um ein Gebäude sinnvoll vor der sommerlichen Wärme zu schützen, ist die Wahl der Dämmstoffe mitentscheidend. Viele herkömmliche Dämmstoffe bieten zwar einen guten Wärmeschutz im Winter, im Sommer kann die Hitze jedoch fast ungehindert in den Innenraum gelangen.

Mit Dämmsystemen von PAVATEX kann dies garantiert verhindert werden. Denn die PAVATEX-Holzfasерplatten weisen eine vergleichsweise hohe Rohdichte und ein hohes Wärmespeichervermögen (spezifische Wärmespeicherkapazität) bei gleichzeitig niedriger Wärmeleitzahl auf. Das bedeutet: PAVATEX-Holzfasерdämmplatten können die anfallende Wärme in sich speichern und geben sie nur langsam und zeitversetzt wieder ab.

Bauphysikalische Höchstleistung

Dieser Effekt der Wärmespeicherung kann mit zwei bauphysikalischen Grössen beschrieben werden: mit der Phasenverschiebung und der Amplitudendämpfung.

Diese bauphysikalischen Grössen haben in der Praxis folgende Auswirkungen: An einem schönen Augusttag mit 26.2 °C erwärmt sich die Oberfläche einer Isolair-Unterdachplatte unter den Dachziegeln auf 45 °C. Die Dämmung speichert die Wärme in sich und verhindert eine Erwärmung des Raumes, so dass es im Innern auch während den Mittagsstunden mit rund 15°C angenehm kühl bleibt. Die Phasenverschiebung der Isolair-Platten beträgt ungefähr zwölf Stunden und der TAV-Wert liegt bei fünf Prozent. Erst nach Mitternacht kommt somit ein kleiner Teil der Wärme des Tages an der Rauminnenseite des Daches an und erhöht die Raumtemperatur um circa 2 °C. Diese geringe Erwärmung wird aber kaum jemanden stören, da die Raumtemperatur in der Nacht problemlos durch Lüften ausgeglichen werden kann. Wäre dasselbe Dach mit einer herkömmlichen Wärmedämmung, wie beispielsweise Mineralfaser ausgestattet worden, wäre die Mittagshitze bereits nach ca. 6 Stunden im Innenraum angekommen, und hätte die Raumtemperatur auf fast 30 °C erhöht. Bei einer solchen Temperatur wäre an Schlaf nicht mehr zu denken.



Phasenverschiebung

Die Phasenverschiebung gibt die Zeitspanne an, um die der Durchgang der Höchsttemperatur durch das Bauteil (z.B. Dach) verzögert wird. Optimal ist eine Phasenverschiebung von zehn bis zwölf Stunden. Dies bedeutet, dass die Höchsttemperatur vom Mittag erst in der Nacht den Innenraum erreicht. Durch die tieferen Aussen-temperaturen kann das Bauteil zudem einen Teil der Wärme wieder direkt nach aussen abgeben.

Temperaturamplitudenverhältnis (TAV)

Das Temperaturamplitudenverhältnis beschreibt das Verhältnis der maximalen Temperaturschwankung (Amplitude) an der Raumseite eines Bauteils zur maximalen Temperaturschwankung an der äusseren Oberfläche dieses Bauteils. Je tiefer der TAV-Wert, umso besser sind die Dämmwirkung und der Hitzeschutz.



Brandschutz

Obwohl der Rohstoff für PAVATEX-Dämmplatten Holz ist, bieten die PAVATEX-Produkte trotzdem höchste Sicherheit und Schutz im Brandfall. Sie erfüllen die hohen gesetzlichen Anforderungen an den Brandschutz und sind sogar vorteilhafter als andere herkömmliche Dämmstoffe. Durch ihr gutmütiges Abbrandverhalten ermöglichen sie Bauteile mit stark brandhemmender Wirkung. Im Ernstfall schaffen sie dadurch Zeit, die entscheidend sein kann.

Vielfältige Vorteile für optimalen Schutz

Im Brandfall bildet sich an der Oberfläche der PAVATEX-Holzfaserdämmplatten eine Ascheschicht, die wie ein Schutzmantel wirkt und die Sauerstoffzufuhr zum Brandherd unterbindet. Eine schnelle Ausbreitung des Brandes wird dadurch verhindert. PAVATEX-Produkte erzielen deshalb sehr gute Bauteil-Feuerwiderstände. Es werden Feuerwiderstandsklassen bis REI 90 erreicht. Und dies ist nur einer der vielen Vorteile der PAVATEX-Dämmsysteme. Holzfasерplatten geben im Brandfall keine besonders giftigen Rauchgase frei und gleichzeitig erwärmen sie sich weit aus langsamer als andere Bau- und Dämmstoffe. So kommt es etwa im Vergleich zu Mineralfaserdämmstoffen erst viel später zu einer Entzündung angrenzender Bauteile, da die feuerabgewandte Seite länger kühl bleibt. Ausserdem führen die PAVATEX-Dämmstoffe auch nicht zum brennenden Abtropfen, wie dies etwa bei Polystyrol-Dämmstoffen auftreten kann. All diese Eigenschaften sind im Falle eines Brandes von unermesslicher Bedeutung.

Geprüfte Sicherheit

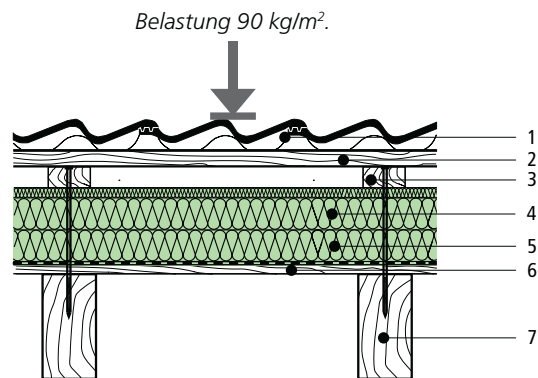
Um ihren Kunden eine optimale Sicherheit bieten zu können, lässt PAVATEX laufend Brandschutzprüfungen von Dach- und Wandkonstruktionen durchführen, etwa am renommierten Institut für Baustoffe, Massivbau und Brandschutz (iBMB) der TU Braunschweig (D). Unter kontrollierten Bedingungen werden die verschiedenen Bauteile dem Feuer ausgesetzt und ihre Widerstandsfähigkeit bewertet. Beurteilt werden dabei unter anderem die Tragfähigkeit (R), die raumabschliessende Funktion (E) und die Wärmedämmung (I). Und auch die Zeit, in der das Bauteil die Vorgaben erfüllt, wird gemessen. Für die Aufsparrendämmung von PAVATEX gilt beispielsweise der Brandschutzwiderstand REI 45. Dies bedeutet, dass das Bauteil während mindestens 45 Minuten seine Vorgaben hinsichtlich Tragfähigkeit, Raumabschluss und Wärmedämmung erfüllt.



Die PAVATEX-Vorteile

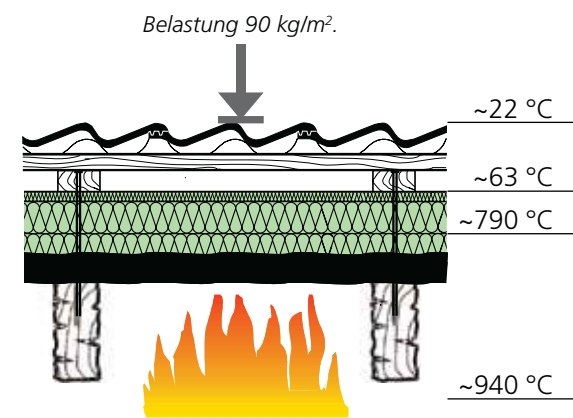
- Brandhemmend durch selbstbildende Schutzschicht aus Asche
- Keine besonders gefährlichen Rauchgase
- Langsame Erwärmung
- Kein brennendes Abtropfen
- Bauteile mit hohem Feuerwiderstand

Brandschutzprüfung: Aufsparrendämmung mit PAVATHERM und PAVATHERM-PLUS



Prüfaufbau von aussen nach innen:

1. Dacheindeckung
2. Traglattung 40/60 mm
3. Konterlattung 60/60 mm
4. 60 mm PAVATHERM-PLUS
5. 60 mm PAVATHERM
6. Dachschalungsbahn PAVATEX DSB 2
7. Profilschalung 18 mm mit Nut und Feder
Holzbalken aus KVH 120/240 mm
(Sparrenachsabstand = 100 cm)



Bauteilzustand und Temperaturen nach 45 Minuten Prüfdauer

Das Bauteil hält der Beanspruchung über 45 Minuten lang stand und erreicht somit die Klassifizierung REI 45.



Hinweis für Planer:

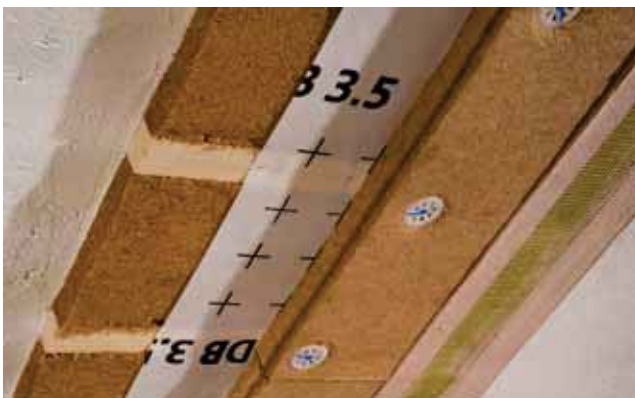
- PAVATEX-Unterdächer sind bis zur Hochhausgrenze einsetzbar:
- Max. 8 Geschosse
 - Traufhöhe ≤ 25 m
 - Oberster Fussboden ≤ 22 m



Luftdichtheit

In den Normen SIA 180 und SIA 232 ist verankert, dass die Gebäudehülle bei Neubauten und Sanierungen luftdicht ausgeführt werden muss. Die Luftdichtung kann zum Beispiel in Form einer Dampfbremse eingebaut werden. Bei der Wahl des Produktes sind die gesamte Konstruktion und die erwartete Feuchtebelastung zu berücksichtigen.

Zum einen dient eine luftdichte Gebäudehülle natürlich dem Wärmeschutz. Um einiges bedeutender ist jedoch, dass die Luftdichtigkeitsschicht die Durchströmung der Bauteile mit warmer und feuchter Luft (Konvektion) verhindert. Durch Fugen, Spalten und andere Undichtigkeiten können erhebliche Feuchtigkeitsmengen in die Konstruktion gelangen, welche an den kühleren Stellen kondensieren. Diese Feuchteansammlungen stellen den idealen Nährboden für Schimmel und Fäulnis dar. Besonders anfällig für die Konvektion ist das Dach. Hier herrschen insbesondere im Winter aufgrund des grossen Temperaturunterschiedes zwischen innen und aussen starke Luftströmungen, falls das Dach nicht fehlerfrei abgedichtet ist. Mit dem Dichtprogramm von PAVATEX kann dies verhindert werden. Luftdichte Konstruktionen lassen sich mit den aufeinander abgestimmten Produkten schnell, einfach und sicher realisieren. Das Produktportfolio umfasst Luftdichtbahnen, Unterdeckbahnen, Dachschalungsbahnen und Dampfbremsbahnen sowie Klebebänder, Klebstoffe, Primer und Haftgrund. Eine zusätzliche Sicherheit bietet die PAVATEX-Systemgarantie. Sie gilt für alle PAVATEX-Systeme rund um die Gebäudehülle und garantiert deren Funktionalität während der gesamten Lebensdauer der Bauteile.



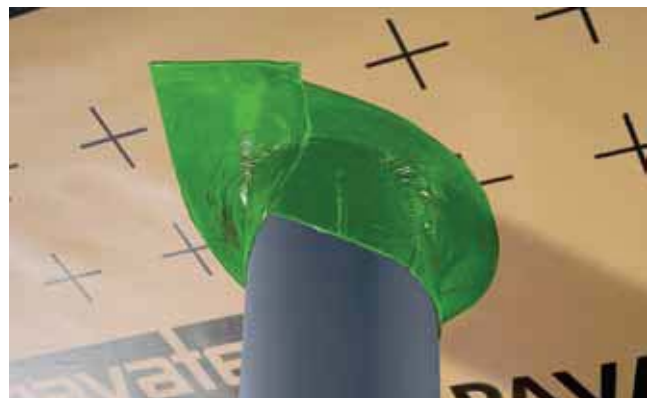
Luftdicht und diffusionsoffen: PAVATEX Systemlösung mit der Dampfbremse DB 3.5



Diffusionsoffenheit

Die Holzfaserdämmsysteme von PAVATEX sind von Natur aus diffusionsoffen. Dies bedeutet, dass Feuchtigkeit in Form von Wasserdampf durch die Platten hindurch wandern kann. Ermöglicht wird dies durch die poröse und offene Struktur der Holzfasern und des Holzfaserverbundes. Die Wirkungsweise kann gut mit der von atmungsaktiver Sportbekleidung verglichen werden und bietet genauso vielfältige Vorteile. Falls es in der Konstruktion durch Wärmebrücken, Anfangsbaufeuchte oder mangelnder Verarbeitung zu unzulässig hoher Feuchte kommt, sind die PAVATEX-Holzfasерplatten in der Lage, die Feuchte zu puffern und sie gegen aussen und innen wieder abzugeben. Weiter können Feuchtigkeitsspitzen im Innenraum ausgeglichen und ein angenehmes Raumklima erzielt werden.

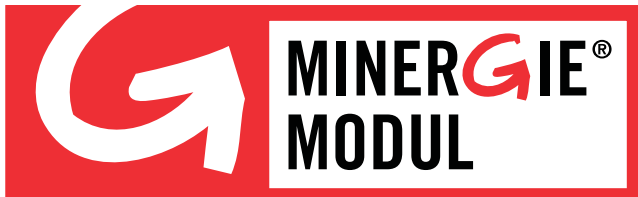
Die Diffusionsoffenheit steht nicht im Gegensatz zur Luftdichtheit, sondern ergänzt diese. Bei der Luftdichtheit geht es darum, dass die Durchströmung der Bauteile durch Luft und somit die Wärmeverluste durch Konvektion verhindert werden. Bei der Dampfdiffusion wandern hingegen nur Dampfmoleküle durch die Bauteile. Dies ist ein sehr viel langsamerer Prozess mit markant weniger Feuchte. Kurz gesagt: die Dampfdiffusion kann ein Bauteil vor Schäden schützen, die unter anderem durch eine ungenügende Luftdichtheit entstehen könnten.



Mit dem PAVATAPE FLEX gelingen luftdichte und diffusionsoffene Anschlüsse schnell und einfach.

PAVATEX und MINERGIE – eine Einheit

Die MINERGIE-Standards sind freiwillige Baustandards, die den rationellen Energieeinsatz und die breite Nutzung erneuerbarer Energien bei gleichzeitiger Verbesserung der Lebensqualität, Sicherung der Konkurrenzfähigkeit und Senkung der Umweltbelastung ermöglichen.



Je nach gewähltem Konzept (MINERGIE, MINERGIE-P, MINERGIE-A, -ECO) ist eine gewichtete Energiekennzahl einzuhalten. Weiter bestehen Anforderungen beispielsweise bezüglich Dichtigkeit der Gebäudehülle, Aussenluftzufuhr, Nachhaltigkeit, grauer Energie, thermischer Komfort im Sommer und Mehrkosten gegenüber konventionellen Vergleichsobjekten.

Die Anforderungen von MINERGIE müssen bei Bauprojekten vollumfänglich erfüllt und nachgewiesen werden. Einfach geht das mit den zertifizierten MINERGIE-Modulen von PAVATEX. Diese erfüllen nicht nur den geforderten U-Wert, sie ermöglichen auch die Erreichung der MINERGIE-ECO Standards, welche den Einsatz von Baustoffen mit tiefer grauer Energie und nachgewiesener hoher ökologischer und gesundheitlicher Qualität fordern.



MINERGIE Anforderungen an den U-Wert

Neubau $\leq 0.15 \text{ W/m}^2\text{K}$
Sanierung $\leq 0.20 \text{ W/m}^2\text{K}$

MINERGIE-Bauten mit PAVATEX-Modulen: Energiesparen und wohlfühlen garantiert



MINERGIE®-Standard mehr als erfüllt

Mit dem Einsatz der beiden Holzfaserdämmstoffe DIFFUTHERM und ISOLAIR erfüllt dieses Einfamilienhaus in Oberriet, Kanton St. Gallen, den MINERGIE-Standard. Die Wände bestehen aus Holzelementen, einer Zelluloseschicht und 60 mm DIFFUTHERM. Zur Dämmung des Daches wurde die Unterdachplatte ISOLAIR mit einer Dicke von 52 mm verarbeitet. Dadurch erreicht das Haus eine hervorragende Energiekennzahl von 48,4 kWh/m²a. Die Basis für eine Wohnatmosphäre zum Wohlfühlen ist geschaffen.



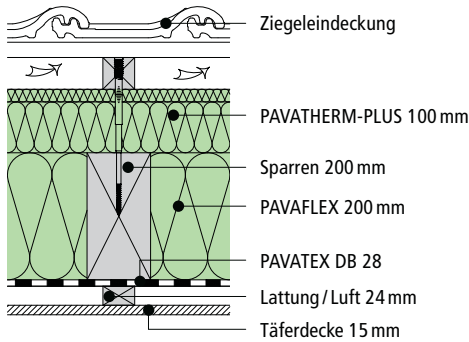
Mit MINERGIE®-P-Standard in die Zukunft

Dieses Einfamilienhaus wurde in Schellenberg, Fürstentum Liechtenstein, gebaut. Die Aussenwände bestehen aus einer Holzständerkonstruktion mit einer Zelluloseschicht und 22 mm dicken ISOLAIR Holzweichfaserplatten. Mit einem U-Wert von 0,1 W/m²K sowie einer Energiekennzahl von 47 kWh/m²a erhielt dieses Wohnhaus das MINERGIE®-P-Zertifikat.

Neben einer Wärmepumpe als Heizsystem wurden Sonnenkollektoren auf dem Dach installiert. Mit diesem Einfamilienhaus profitieren sowohl der Umweltschutz wie auch der Eigentümer. Denn dieser kann sich über tiefere Betriebskosten, mehr Behaglichkeit und eine bessere Wohnqualität freuen.

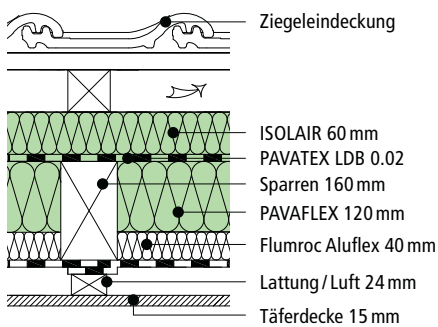
Zertifizierte MINERGIE-Module mit PAVATEX

Dachmodul 01. Einfach belüftetes Dachsystem



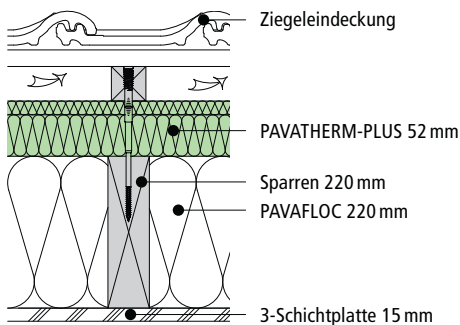
Konstruktionskennwerte	Einheit	
U-Werte		
- ohne Wärmebrücken	W/m ² K	0.125
- mit Wärmebrücken	W/m ² K	0.146
Sommerlicher Hitzeschutz		
- Phasenverschiebung*	Eta (h)	12.0
- Dynam. U-Wert U ₂₄	W/m ² K	0.03
Bewertetes Schalldämm-Mass Rw		
- Mit Ziegel	dB	ca. 52
- Mit Dachschiefer	dB	ca. 56

Dachmodul 02. PAVATEX Sanierungslösung mit PAVATEX LDB 0.02 (siehe Konstruktion 11)



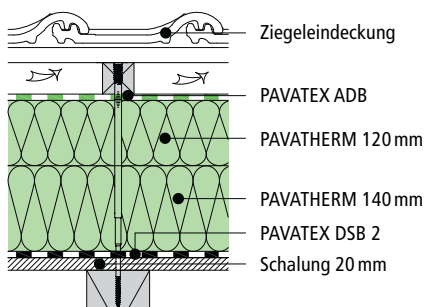
Konstruktionskennwerte	Einheit	
U-Werte		
- ohne Wärmebrücken	W/m ² K	0.17
- mit Wärmebrücken	W/m ² K	0.20
Sommerlicher Hitzeschutz		
- Phasenverschiebung*	Eta (h)	7.7
- Dynam. U-Wert U ₂₄	W/m ² K	0.080
Bewertetes Schalldämm-Mass Rw		
- Mit Ziegel	dB	ca. 51
- Mit Dachschiefer	dB	ca. 55

Dachmodul 03. Einfach belüftetes Dachsystem



Konstruktionskennwerte	Einheit	
U-Werte		
- ohne Wärmebrücken	W/m ² K	0.13
- mit Wärmebrücken	W/m ² K	0.14
Sommerlicher Hitzeschutz		
- Phasenverschiebung*	Eta (h)	13.37
- Dynam. U-Wert U ₂₄	W/m ² K	0.03
Bewertetes Schalldämm-Mass Rw		
- Mit Ziegel	dB	ca. 48
- Mit Dachschiefer	dB	ca. 52

Dachmodul 04. Einfach belüftet, Aufsparrendämmung



Konstruktionskennwerte	Einheit	
U-Werte		
- ohne Wärmebrücken	W/m ² K	0.14
- mit Wärmebrücken	W/m ² K	0.15
Sommerlicher Hitzeschutz		
- Phasenverschiebung*	Eta (h)	14.9
- Dynam. U-Wert U ₂₄	W/m ² K	0.02
Bewertetes Schalldämm-Mass Rw		
- Mit Ziegel	dB	ca. 46
- Mit Dachschiefer	dB	ca. 50



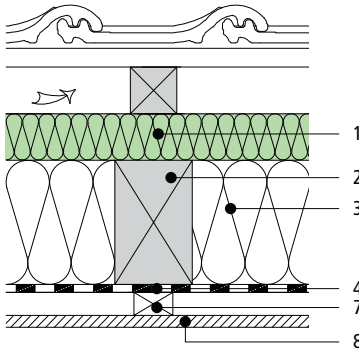
Neben diesen zertifizierten Aufbauten bietet PAVATEX vielerlei Konstruktionen, mit denen Sie die Anforderungen nach MINERGIE®-Standard erreichen.

Nutzen Sie ganz einfach unsere Gratishotline für technische Fragen und lassen Sie sich unverbindlich beraten:

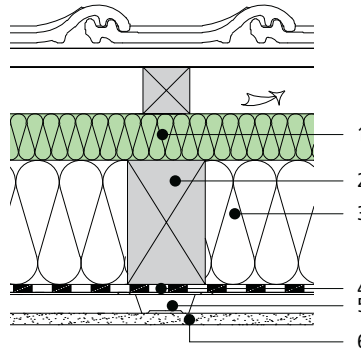
0800-326636

Unterdeckung

Konstruktion 1a
mit Mineralfaser



Konstruktion 1b
mit Mineralfaser



1. PAVATEX-Unterdecksysteme
2. Sparren 180–240 mm
3. MF-Dämmung 180–240 mm
4. PAVATEX DB 3.5 oder DB 28
5. Federschiene *
6. Gipsfaserplatte 12.5 mm
7. Lattung / Luft 24 mm
8. Täferdecke 15 mm

* Bei einer Konstruktion mit Federschiene und Gipsfaserplatte verbessern sich die Werte für das bewertete Schalldämmmass um ca. 4 dB.

Konstruktionskennwerte	Winterlicher Kälteschutz				Sommerlicher Hitzeschutz				Schallschutz					
	U-Wert (W/m ² K) (Anforderungen MuKen & Minergie)				Phasenverschiebung Eta (h)				Bewertetes Schalldämmmass Rw ca. (dB)		Spektrum-Anpassungswerte (dB)			
Berechnungsgrundlagen Sparrenachsmass: 700 mm Sparrenbreite: 100 mm Mineralfaserdämmung *	Mit Wärmebrücken				Fall I Heindl				Ziegel / Dachschiefer		¹⁾ C/C _{tr}	²⁾ C/C _{tr}		
Unterdachsystem	Dämmstärke zwischen den Sparren in mm													
	180	200	220	240	180	200	220	240	180	200	220	240	180 - 240	
PAVISO 22 mm	0.23	0.21	0.20	0.18	2.5	2.7	2.8	3.1	47 / 51	48 / 52	48 / 52	49 / 53	-3 / -10	-3 / -10
UNTERDACH Bitum. 24 mm	0.23	0.21	0.19	0.18	2.7	2.8	3.0	3.2	47 / 51	48 / 52	48 / 52	49 / 53	-3 / -10	-4 / -10
ISOLAIR 22 mm	0.23	0.21	0.19	0.18	2.6	2.7	2.9	3.1	47 / 51	48 / 52	48 / 52	49 / 53	-3 / -10	-4 / -10
ISOLAIR 35 mm	0.21	0.20	0.18	0.17	3.4	3.6	3.8	4.1	48 / 52	49 / 53	49 / 53	50 / 54	-3 / -10	-4 / -10
ISOLAIR 52 mm	0.20	0.18	0.17	0.16	4.8	5.1	5.3	5.6	50 / 54	51 / 55	51 / 55	52 / 56	-3 / -10	-4 / -10
ISOLAIR 60 mm	0.19	0.17	0.16	0.15	5.5	5.8	6.0	6.3	50 / 54	51 / 55	51 / 55	52 / 56	-3 / -10	-4 / -10
PAVATHERM-PLUS 60 mm	0.19	0.17	0.16	0.15	5.2	5.5	5.7	6.0	48 / 52	49 / 53	49 / 53	50 / 54	-4 / -10	-4 / -10
PAVATHERM-PLUS 80 mm	0.17	0.16	0.15	0.14	6.8	7.0	7.3	7.6	50 / 54	51 / 55	51 / 55	52 / 56	-4 / -10	-4 / -10
PAVATHERM-PLUS 100 mm	0.16	0.15	0.14	0.13	8.3	8.5	8.7	9.0	51 / 55	52 / 56	52 / 56	53 / 57	-4 / -10	-4 / -10
PAVATHERM-PLUS 120 mm	0.15	0.14	0.13	0.12	9.6	9.9	10.1	10.4	52 / 55	53 / 56	53 / 57	54 / 58	-4 / -10	-4 / -10
PAVATHERM-PLUS 140 mm	0.14	0.13	0.12	0.12	11.0	11.2	11.5	11.7	52 / 55	53 / 56	53 / 57	54 / 58	-4 / -10	-4 / -10
PAVATHERM-PLUS 160 mm	0.13	0.12	0.12	0.11	12.3	12.6	12.8	13.1	52 / 55	53 / 56	53 / 57	54 / 58	-4 / -10	-4 / -10

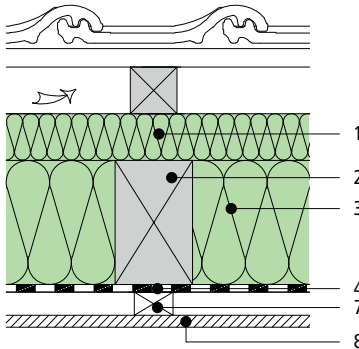
* Kennwerte Mineralfaserdämmung:

Dichte ρ [kg/m³] 32
Wärmeleitfähigkeit λ_D [W/m K] 0.036

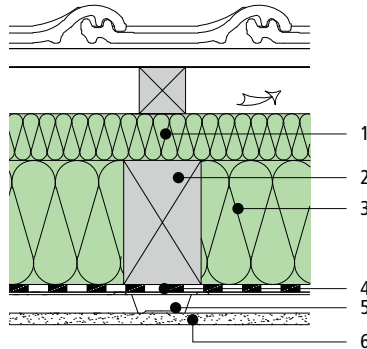
1) Mit Ziegel
2) Mit Dachschiefer

Zwischensparrendämmung und Unterdeckung

Konstruktion 2a
mit PAVAFLEX



Konstruktion 2b
mit PAVAFLEX



1. PAVATEX-Unterdecksysteme
2. Sparren 180–240 mm
3. PAVAFLEX 180–240 mm
4. PAVATEX DB 3.5 oder DB 28
5. Federschiene *
6. Gipsfaserplatte 12.5 mm
7. Lattung / Luft 24 mm
8. Täferdecke 15 mm

* Bei einer Konstruktion mit Federschiene und Gipsfaserplatte verbessern sich die Werte für das bewertete Schalldämmmass um ca. 4 dB.

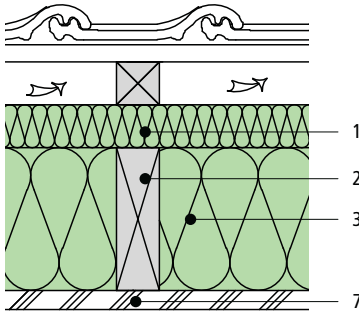
Konstruktionskennwerte	Winterlicher Kälteschutz				Sommerlicher Hitzeschutz				Schallschutz					
	U-Wert (W/m ² K) <small>(Anforderungen MuKen & Minergie)</small>				Phasenverschiebung Eta (h)				Bewertetes Schalldämmmass Rw ca. (dB) **			Spektrum-Anpassungswerte (dB)		
Berechnungsgrundlagen Sparrenachsmass: 700 mm Sparrenbreite: 100 mm Kennwerte siehe PAVAFLEX	Mit Wärmebrücken				Fall I Heindl				Ziegel / Dachschiefer			¹⁾ C/C _{tr}	²⁾ C/C _{tr}	
	Unterdachsystem													
	Dämmstärke zwischen den Sparren in mm													
	180	200	220	240	180	200	220	240	180	200	220	240	180 - 240	
PAVISO 22 mm	0.24	0.22	0.20	0.19	6.2	7.0	7.7	8.5	47 / 51	48 / 52	48 / 52	49 / 53	-3 / -10	-3 / -10
UNTERDACH Bitum. 24mm	0.24	0.22	0.20	0.18	6.4	7.1	7.9	8.7	47 / 51	48 / 52	48 / 52	49 / 53	-3 / -10	-4 / -10
ISOLAIR 22 mm	0.24	0.22	0.20	0.19	6.3	7.0	7.8	8.6	47 / 51	48 / 52	48 / 52	49 / 53	-3 / -10	-4 / -10
ISOLAIR 35 mm	0.22	0.20	0.19	0.17	7.1	7.9	8.7	9.5	48 / 52	49 / 53	49 / 53	50 / 54	-3 / -10	-4 / -10
ISOLAIR 52 mm	0.20	0.19	0.17	0.16	8.5	9.3	10.1	10.8	50 / 54	51 / 55	51 / 55	52 / 56	-3 / -10	-4 / -10
ISOLAIR 60 mm	0.19	0.18	0.17	0.16	9.1	9.9	10.7	11.5	50 / 54	51 / 55	51 / 55	52 / 56	-3 / -10	-4 / -10
PAVATHERM-PLUS 60 mm	0.19	0.18	0.17	0.16	8.8	9.6	10.4	11.2	48 / 52	49 / 53	49 / 53	50 / 54	-4 / -10	-4 / -10
PAVATHERM-PLUS 80 mm	0.18	0.16	0.15	0.15	10.3	11.1	11.9	12.7	50 / 54	51 / 55	51 / 55	52 / 56	-4 / -10	-4 / -10
PAVATHERM-PLUS 100 mm	0.16	0.15	0.14	0.14	11.7	12.5	13.3	14.1	51 / 55	52 / 56	52 / 56	53 / 57	-4 / -10	-4 / -10
PAVATHERM-PLUS 120 mm	0.15	0.14	0.13	0.13	13.1	13.9	14.7	15.5	52 / 55	53 / 56	53 / 57	54 / 58	-4 / -10	-4 / -10
PAVATHERM-PLUS 140 mm	0.14	0.13	0.13	0.13	14.4	15.2	15.2	16.0	52 / 55	53 / 56	53 / 57	54 / 58	-4 / -10	-4 / -10
PAVATHERM-PLUS 160 mm	0.13	0.12	0.12	0.12	15.8	16.6	16.6	17.4	52 / 55	53 / 56	53 / 57	54 / 58	-4 / -10	-4 / -10

** Objektspezifische Akustikwerte sind bauseits nachzuweisen

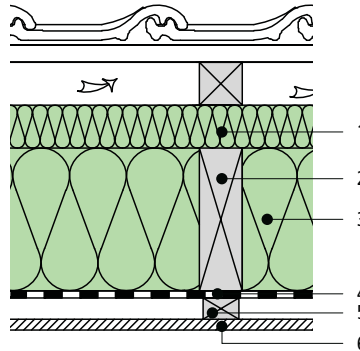
1) Mit Ziegel
2) Mit Dachschiefer

Zwischensparrendämmung und Unterdeckung

Konstruktion 3a
mit PAVAFLOC



Konstruktion 3b
mit PAVAFLOC



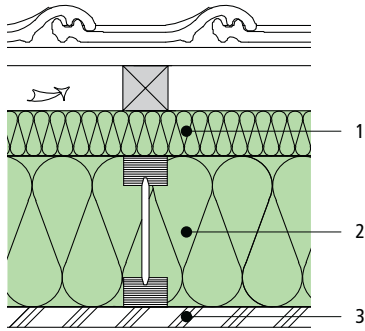
1. PAVATEX-Unterdecksysteme
2. Sparren 240–300 mm
3. PAVAFLOC 240–300 mm
4. PAVATEX DB 8 PLUS
5. Lattung / Luft 24 mm
6. Täferdecke 15 mm
7. Mehrschichtplatte 27 mm

Konstruktionskennwerte	Winterlicher Kälteschutz				Sommerlicher Hitzeschutz				Schallschutz					
	U-Wert (W/m ² K) (Anforderungen MuKen & Minergie)				Phasenverschiebung Eta (h)				Bewertetes Schalldämmmass Rw ca. (dB) *				Spektrum- Anpassungs- werte (dB)	
Berechnungsgrundlagen Sparrenachsmass: 625 mm Sparrenbreite: 60 mm Kennwerte siehe PAVAFLOC	Mit Wärmebrücken				Fall I Heindl				Ziegel / Dachschiefer				¹⁾ C/C _{tr}	²⁾ C/C _{tr}
Unterdachsystem	Dämmstärke zwischen den Sparren in mm													
	240	260	280	300	240	260	280	300	240	260	280	300	240 - 300	
UNTERDACH Bitum. 24 mm	0.17	0.16	0.15	0.14	10.2	11.0	11.8	12.6	49 / 53	50 / 54	50 / 54	50 / 54	-2 / -8	-2 / -8
ISOLAIR 35 mm	0.16	0.15	0.14	0.13	9.6	10.5	11.3	12.1	50 / 54	51 / 55	51 / 55	51 / 55	-2 / -8	-2 / -8
ISOLAIR 52 mm	0.15	0.14	0.13	0.13	11.0	11.8	12.6	13.4	52 / 56	53 / 57	53 / 57	53 / 57	-2 / -8	-2 / -8
ISOLAIR 60 mm	0.15	0.14	0.13	0.12	11.6	12.4	13.3	14.1	52 / 56	53 / 57	53 / 57	53 / 57	-2 / -8	-2 / -8
PAVATHERM-PLUS 60 mm	0.14	0.14	0.13	0.12	12.8	13.6	14.4	15.2	50 / 54	54 / 58	54 / 58	54 / 58	-2 / -8	-2 / -8
PAVATHERM-PLUS 80 mm	0.14	0.13	0.12	0.12	14.2	15.0	15.8	16.6	52 / 56	54 / 58	54 / 58	54 / 58	-2 / -8	-2 / -8
PAVATHERM-PLUS 100 mm	0.13	0.12	0.11	0.11	15.6	16.4	17.2	18.0	53 / 57	54 / 58	54 / 58	54 / 58	-2 / -8	-2 / -8
PAVATHERM-PLUS 120 mm	0.12	0.11	0.11	0.10	17.0	17.8	18.6	19.4	54 / 58	54 / 58	54 / 58	54 / 58	-2 / -8	-2 / -8
PAVATHERM-PLUS 140 mm	0.11	0.11	0.10	0.10	18.3	19.1	20.0	20.8	54 / 58	54 / 58	54 / 58	54 / 58	-2 / -8	-2 / -8
PAVATHERM-PLUS 160 mm	0.11	0.10	0.10	0.09	19.7	20.5	21.3	22.1	54 / 58	54 / 58	54 / 58	54 / 58	-2 / -8	-2 / -8

* Objektspezifische Akustikwerte sind bauseits nachzuweisen
 1) Mit Ziegel
 2) Mit Dachschiefer

Zwischensparrendämmung und Unterdeckung

Konstruktion 4
mit PAVAFLOC



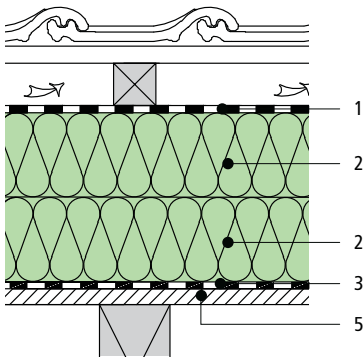
1. PAVATEX-Unterdecksysteme
2. Stegträger «Finnjoist» / PAVAFLOC 58 kg/m³ 220–500 mm
3. Mehrschichtplatte 27 mm

Konstruktionskennwerte	Winterlicher Kälteschutz				Sommerlicher Hitzeschutz				Schallschutz					
	U-Wert (W/m ² K) (Anforderungen MuKen & Minergie)				Phasenverschiebung Eta (h)				Bewertetes Schalldämmmass Rw ca. (dB) *		Spektrum-Anpassungswerte (dB)			
Berechnungsgrundlagen Zwischenraum: 625 mm Breite: 58 mm Kennwerte siehe PAVAFLOC	Mit Wärmebrücken				Fall I Heindl				Ziegel / Dachschiefer		¹⁾ C/C _{tr}	²⁾ C/C _{tr}		
	Unterdachsystem													
Dämmstärke zwischen den Stegträgern in mm														
	220	300	400	500	220	300	400	500	220	300	400	500	220 - 400	
ISOLAIR 35 mm	0.15	0.12	0.09	0.07	10.2	13.5	17.6	21.7	49 / 53	51 / 55	k. A.	k. A.	-2 / -8	-2 / -8
ISOLAIR 52 mm	0.14	0.11	0.09	0.07	11.6	14.8	18.9	23.1	50 / 53	52 / 55	k. A.	k. A.	-2 / -8	-2 / -8
ISOLAIR 60 mm	0.14	0.11	0.09	0.07	12.2	15.5	19.6	23.7	51 / 53	53 / 57	k. A.	k. A.	-2 / -8	-2 / -8

* Objektspezifische Akustikwerte sind bauseits nachzuweisen
 1) Mit Ziegel
 2) Mit Dachschiefer

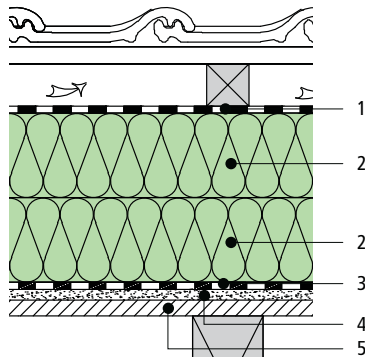
Aufsparrendämmung mit Abdeckbahn

Konstruktion 5a



Konstruktion 5b

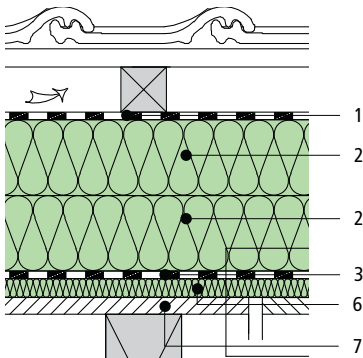
für verbesserten Schallschutz



1. PAVATEX ADB
2. PAVATHERM 80–120 mm
3. PAVATEX DSB 2
4. Gipsfaserplatte 12.5 mm
5. Schalung 20 mm
6. PAVAPOR-Akustikplatte 22 mm
7. Schlitz-Schalung 20 mm (Schlitzanteil 20% = Riemen 90 mm + Schlitze 22.5 mm)

Konstruktion 5c

für verbesserte Raumakustik



Schallabsorptionskoeffizienten α_s

Frequenz [Hz]	Schallabsorptionsgrad [α_s]
125	0.53
250	0.66
500	0.77
1000	0.59
2000	0.51
4000	0.43

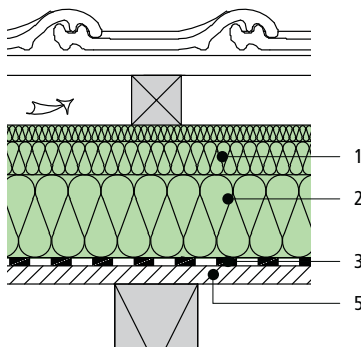
Konstruktionskennwerte	Winterlicher Kälteschutz				Sommerlicher Hitzeschutz				Schallschutz					
	U-Wert (W/m ² K) (Anforderungen MuKen & Minergie)				Phasenverschiebung Eta (h)				Bewertetes Schalldämmmass Rw ca. (dB) *		Spektrum-Anpassungswerte (dB)			
Berechnungsgrundlagen siehe Kennwerte PAVATEX-Produkte	Mit Wärmebrücken				Fall I Heindl				Ziegel / Dachschiefer		¹⁾ C/C _{tr} ²⁾ C/C _{tr}			
Dämmsystem	Dämmstärke in mm													
	160	180	200	220	160	180	200	220	160	180	200	220	160 - 220	
Konstruktion 5a PAVATHERM	0.22	0.20	0.18	0.16	9.0	10.3	11.5	12.8	44 / 48	45 / 49	45 / 49	46 / 50	-3 / -10	-4 / -10
Konstruktion 5b PAVATHERM & Gipsfaserplatte	0.22	0.20	0.18	0.16	9.6	10.9	12.2	13.5	48 / 52	49 / 53	49 / 53	50 / 54	-4 / -10	-4 / -10
Dämmsystem	Dämmstärke in mm													
	162	182	202	222	162	182	202	222	162	182	202	222	162 - 222	
Konstruktion 5c PAVATHERM & PAVAPOR 22 mm	0.22	0.20	0.18	0.16	9.0	10.3	11.5	12.8	42 / 46	44 / 48	45 / 49	45 / 49	-3 / -10	-3 / -10

* Objektspezifische Akustikwerte sind bauseits nachzuweisen

¹⁾ Mit Ziegel ²⁾ Mit Dachschiefer

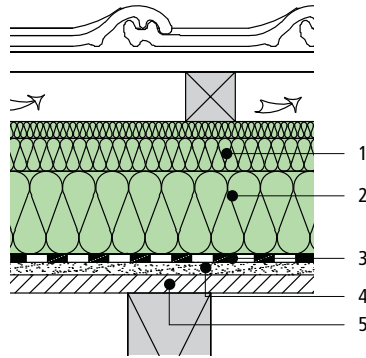
Aufsparrendämmung

Konstruktion 6a



Konstruktion 6b

für verbesserten Schallschutz



- 1. PAVATHERM-PLUS 60
- 2. PAVATHERM 60–160 mm
- 3. PAVATEX DSB 2
- 4. Gipsfaserplatte 12.5 mm
- 5. Schalung 20 mm

Konstruktionskennwerte	Winterlicher Kälteschutz				Sommerlicher Hitzeschutz				Schallschutz					
	U-Wert (W/m ² K) <small>(Anforderungen MuKen & Minergie)</small>				Phasenverschiebung Eta (h)				Bewertetes Schalldämmmass Rw ca. (dB) *		Spektrum-Anpassungswerte (dB)			
Berechnungsgrundlagen siehe Kennwerte PAVATEX-Produkte	Mit Wärmebrücken				Fall I Heindl				Ziegel / Dachschiefer		¹⁾ C/C _{tr}	²⁾ C/C _{tr}		
Dämmsystem	Dämmstärke in mm													
	160	180	200	220	160	180	200	220	160	180	200	220	160 - 220	
Konstruktion 6a PAVATHERM-PLUS 60 mm & PAVATHERM	0.23	0.21	0.19	0.17	8.9	10.2	11.5	12.8	43 / 47	44 / 48	45 / 59	45 / 49	-3 / -10	-3 / -10
Konstruktion 6b PAVATHERM-PLUS 60 mm & Gipsfaserplatte	0.23	0.21	0.19	0.17	9.9	11.1	12.4	13.7	47 / 51	48 / 52	49 / 53	49 / 53	-3 / -10	-4 / -10

* Objektspezifische Akustikwerte sind bauseits nachzuweisen

1) Mit Ziegel
2) Mit Dachschiefer

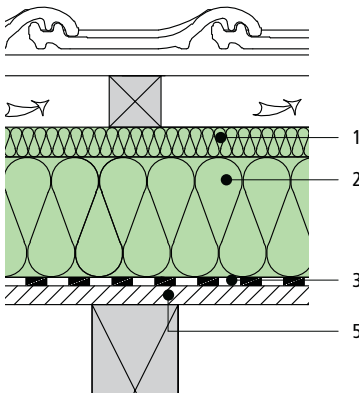


Wichtiger Hinweis zur Verschraubung

Richtige Schraubenlänge und Anzahl sind den Angaben der Schraubenhersteller zu entnehmen.

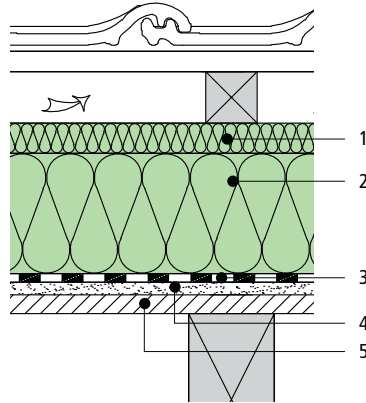
Aufsparrendämmung

Konstruktion 7a



Konstruktion 7b

für verbesserten Schallschutz



1. PAVATEX-Unterdecksystem
2. PAVAFLEX 160–180 mm
3. PAVATEX DSB 2
4. Gipsfaserplatte 12.5 mm
5. Schalung 20 mm

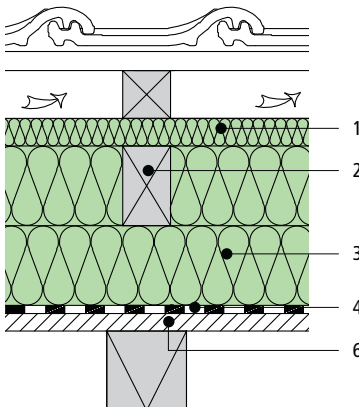
Konstruktionskennwerte	Winterlicher Kälteschutz		Sommerlicher Hitzeschutz			Schallschutz					
	Berechnungsgrundlagen			Phasenverschiebung			Bewertetes Schalldämmmass			Spektrum-Anpassungswerte	
Kennwerte siehe PAVATEX-Produkte	U-Wert (W/m ² K) (Anforderungen MuKen & Minergie)			Eta (h)			Rw ca. (dB) *			Anpassungswerte (dB)	
	Mit Wärmebrücken			Fall I Heindl			Ziegel / Dachschiefer			¹⁾ C/C _{tr}	²⁾ C/C _{tr}
Unterdachsystem	Dämmstärke in mm										
	140	160	180	140	160	180	140	160	180	140 - 180	
ISOLAIR 35 mm	0.21	0.19	0.17	6.0	6.8	7.6	43 / 47	44 / 48	45 / 49	-3 / -10	-3 / -10
ISOLAIR 35 mm & Gipsfaserplatte				6.6	7.4	8.2	47 / 51	48 / 52	-	-3 / -10	-3 / -10
ISOLAIR 52 mm	0.19	0.18	0.16	7.4	8.2	9.0	44 / 48	45 / 49	-	-3 / -10	-3 / -10
ISOLAIR 52 mm & Gipsfaserplatte				8.0	8.8	9.6	48 / 52	49 / 52	-	-3 / -10	-3 / -10
ISOLAIR 60 mm	0.18	0.17	0.16	8.0	8.8	9.6	48 / 52	49 / 52	-	-3 / -10	-3 / -10
ISOLAIR 60 mm & Gipsfaserplatte				8.6	9.4	10.2	48 / 52	49 / 52	-	-3 / -10	-3 / -10

* Objektspezifische Akustikwerte sind bauseits nachzuweisen

1) Mit Ziegel
2) Mit Dachschiefer

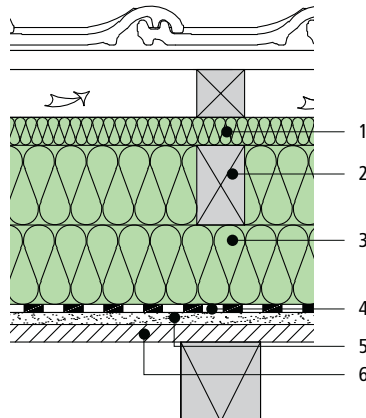
Aufsparrendämmung mit Kreuzlattung

Konstruktion 8a



Konstruktion 8b

für verbesserten Schallschutz



- 1. PAVATEX-Unterdecksystem
- 2. Lattung
- 3. PAVAFLEX
- 4. PAVATEX DSB 2
- 5. Gipsfaserplatte 12.5mm
- 6. Schalung 20mm

Konstruktionskennwerte	Winterlicher Kälteschutz		Sommerlicher Hitzeschutz			Schallschutz					
	U-Wert (W/m ² K) <small>(Anforderungen MuKen & Minergie)</small>			Phasenverschiebung Eta (h)			Bewertetes Schalldämmmass Rw ca. (dB) *			Spektrum-Anpassungswerte (dB)	
Berechnungsgrundlagen Lattenabstand parallel zum Sparren: 575 mm quer zum Sparren: 1150 mm Lattenbreite: 60 mm	Mit Wärmebrücken			Fall I Heindl			Ziegel / Dachschiefer			¹⁾ C/C _{tr}	²⁾ C/C _{tr}
	Dämmstärke zwischen Lattung in mm										
Unterdachsystem	160	200	240	160	200	240	160	200	240	160 - 240	
PAVISO 22 mm	0.22	0.19	0.16	5.9	7.6	9.2	44 / 48	44 / 48	45 / 49	-3 / -10	-3 / -10
PAVISO 22 mm & Gipsfaserplatte	0.22	0.18	0.16	6.9	8.5	10.2	48 / 52	48 / 52	49 / 53	-3 / -10	-3 / -10
ISOLAIR 35 mm	0.21	0.18	0.15	7.1	8.7	10.3	44 / 48	44 / 48	45 / 49	-3 / -10	-3 / -10
ISOLAIR 35 mm & Gipsfaserplatte	0.21	0.18	0.15	8.1	9.7	10.3	48 / 52	48 / 52	49 / 53	-3 / -10	-3 / -10
ISOLAIR 52 mm	0.20	0.17	0.15	8.5	10.6	11.7	45 / 49	45 / 49	46 / 50	-3 / -10	-3 / -10
ISOLAIR 52 mm & Gipsfaserplatte	0.20	0.17	0.15	9.5	11.6	12.7	49 / 53	49 / 53	50 / 54	-3 / -10	-3 / -10
ISOLAIR 60 mm	0.19	0.16	0.14	9.1	10.7	12.3	45 / 49	45 / 49	46 / 50	-3 / -10	-3 / -10
ISOLAIR 60 mm & Gipsfaserplatte	0.19	0.16	0.14	10.1	11.7	13.3	49 / 53	49 / 53	50 / 54	-3 / -10	-3 / -10

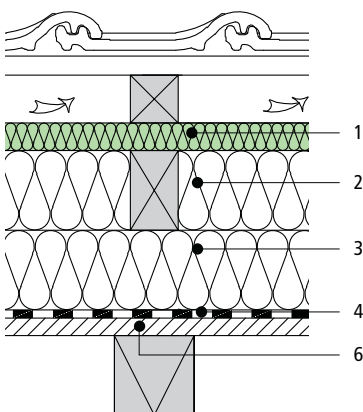
Kennwerte siehe PAVATEX-Produkte

* Objektspezifische Akustikwerte sind bauseits nachzuweisen

1) Mit Ziegel
2) Mit Dachschiefer

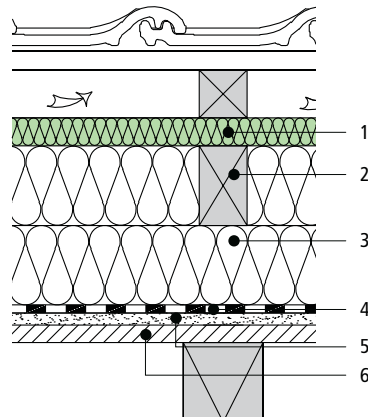
Aufsparrendämmung mit Kreuzlattung

Konstruktion 8c



Konstruktion 8d

für verbesserten Schallschutz



1. PAVATEX-Unterdecksystem
2. Lattung
3. MF-Dämmung
4. PAVATEX DSB 2
5. Gipsfaserplatte 12.5mm
6. Schalung 20mm

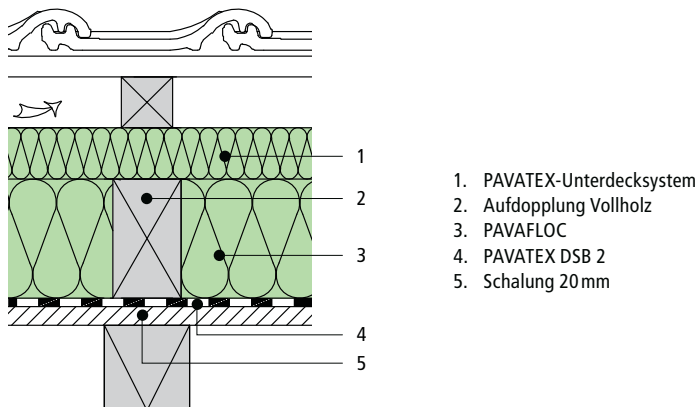
Konstruktionskennwerte	Winterlicher Kälteschutz		Sommerlicher Hitzeschutz		Schallschutz						
	U-Wert (W/m ² K) (Anforderungen MuKen & Minergie)			Phasenverschiebung Eta (h)		Bewertetes Schalldämmmass Rw ca. (dB) *			Spektrum-Anpassungswerte (dB)		
Berechnungsgrundlagen Lattenabstand parallel zum Sparren: 600 mm quer zum Sparren: 1000 mm Lattenbreite: 60 mm	Mit Wärmebrücken			Fall I Heindl		Ziegel / Dachschiefer			¹⁾ C/C _{tr}	²⁾ C/C _{tr}	
Unterdachsystem	Dämmstärke zwischen Lattung in mm										
	160	200	240	160	200	240	160	200	240	160 - 240	
PAVISO 22 mm	0.22	0.18	0.15	2.9	3.4	4.0	44 / 48	44 / 48	45 / 49	-3 / -10	-3 / -10
PAVISO 22 mm & Gipsfaserplatte	0.22	0.18	0.15	4.0	4.5	5.0	48 / 52	48 / 52	49 / 53	-3 / -10	-3 / -10
ISOLAIR 35 mm	0.20	0.17	0.14	3.8	4.4	5.0	44 / 48	44 / 48	45 / 49	-3 / -10	-3 / -10
ISOLAIR 35 mm & Gipsfaserplatte	0.20	0.17	0.14	4.8	5.4	6.0	48 / 52	48 / 52	49 / 53	-3 / -10	-3 / -10
ISOLAIR 52 mm	0.19	0.16	0.14	5.3	5.9	6.5	45 / 49	45 / 49	46 / 50	-3 / -10	-3 / -10
ISOLAIR 52 mm & Gipsfaserplatte	0.19	0.16	0.14	6.3	6.9	7.5	49 / 53	49 / 53	50 / 54	-3 / -10	-3 / -10
ISOLAIR 60 mm	0.18	0.15	0.13	6.0	6.5	7.2	45 / 49	45 / 49	46 / 50	-3 / -10	-3 / -10
ISOLAIR 60 mm & Gipsfaserplatte	0.18	0.15	0.13	7.0	7.5	8.2	49 / 53	49 / 53	50 / 54	-3 / -10	-3 / -10

Kennwerte Mineralfaserdämmung:
 Dichte ρ [kg/m³] 32
 Wärmeleitzahl λ_D [W/m K] 0.036

* Objektspezifische Akustikwerte sind bauseits nachzuweisen
 1) Mit Ziegel
 2) Mit Dachschiefer

Aufsparrendämmung mit Aufdopplung

Konstruktion 9



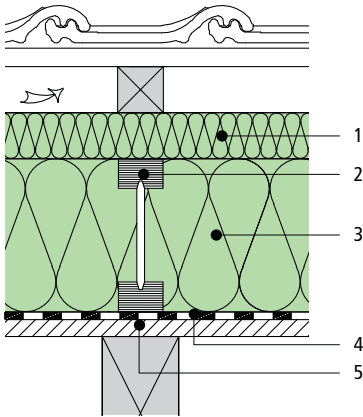
Konstruktionskennwerte	Winterlicher Kälteschutz	Sommerlicher Hitzeschutz	Schallschutz											
Berechnungsgrundlagen Aufdopplungsachsmass: 700 mm Aufdopplungsbreite: 80 mm	U-Wert (W/m²K) (Anforderungen MuKen & Minergie)	Phasenverschiebung Eta (h)	Bewertetes Schalldämmmass Rw ca. (dB)		Spektrum-Anpassungswerte (dB)									
	Mit Wärmebrücken	Fall I Heindl	Ziegel / Dachschiefer		¹⁾ C/C _{tr}	²⁾ C/C _{tr}								
Unterdachsystem	Dämmstärke zwischen Aufdopplung in mm													
	180	200	220	240	180	200	220	240	180	200	220	240	180 - 240	
ISOLAIR 35 mm	0.20	0.19	0.17	0.16	8.1	8.9	9.7	10.6	44 / 48	45 / 49	46 / 50	47 / 51	-3 / -10	-3 / -10
ISOLAIR 52 mm	0.19	0.17	0.16	0.15	9.5	10.3	11.1	11.9	45 / 49	46 / 50	47 / 51	48 / 52	-3 / -10	-3 / -10
ISOLAIR 60 mm	0.18	0.17	0.16	0.15	10.1	10.9	11.7	12.6	45 / 49	46 / 50	47 / 51	48 / 52	-3 / -10	-3 / -10
PAVATHERM-PLUS 60 mm	0.18	0.17	0.16	0.15	9.7	10.6	11.4	12.2	44 / 48	45 / 49	46 / 50	47 / 51	-3 / -10	-3 / -10
PAVATHERM-PLUS 80 mm	0.17	0.16	0.15	0.14	11.2	12.0	12.8	13.6	45 / 49	46 / 50	47 / 51	48 / 52	-3 / -10	-3 / -10
PAVATHERM-PLUS 100 mm	0.16	0.15	0.14	0.13	12.6	13.4	14.2	15.0	46 / 50	47 / 51	48 / 52	49 / 53	-3 / -10	-3 / -10
PAVATHERM-PLUS 120 mm	0.15	0.14	0.13	0.12	14.0	14.8	15.6	16.4	47 / 51	48 / 52	49 / 53	50 / 54	-3 / -10	-3 / -10

Kennwerte siehe PAVAFLOC

1) Mit Ziegel
 2) Mit Dachschiefer

Aufsparrendämmung mit Aufdopplung

Konstruktion 10



1. PAVATEX-Unterdecksystem
2. Aufdopplung mit Stegträger
3. PAVAFLOC 240–400mm
4. PAVATEX DSB 2
5. Schalung 20mm

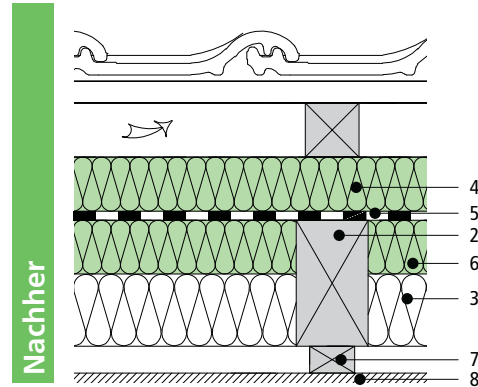
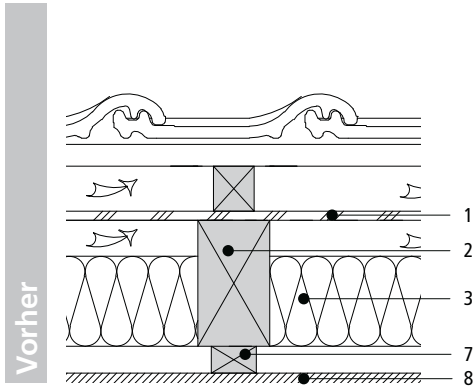
Konstruktionskennwerte	Winterlicher Kälteschutz	Sommerlicher Hitzeschutz	Schallschutz											
Berechnungsgrundlagen	U-Wert (W/m²K) <small>(Anforderungen MuKen & Minergie)</small>	Phasenverschiebung Eta (h)	Bewertetes Schalldämmmass Rw ca. (dB)		Spektrum-Anpassungswerte (dB)									
Zwischenraum: 700 mm Breite: 58 mm	Mit Wärmebrücken	Fall I Heindl	Ziegel / Dachschiefer		¹⁾ C/C _{tr}	²⁾ C/C _{tr}								
Unterdachsystem	Dämmstärke zwischen den Stegträgern in mm													
	240	300	360	400	240	300	360	400	240	300	360	400	220 - 400	
PAVISO 22 mm	0.16	0.13	0.11	0.10	8.3	10.7	13.1	14.7	49/53	50/54	50/54	50/54	-2 / -8	-2 / -8
ISOLAIR 35 mm	0.14	0.12	0.10	0.09	10.4	12.8	15.3	16.9	50/54	51/55	51/55	51/55	-2 / -8	-2 / -8
ISOLAIR 52 mm	0.14	0.11	0.10	0.09	11.7	14.2	16.7	18.3	52/56	53/57	53/57	53/57	-2 / -8	-2 / -8
ISOLAIR 60 mm	0.13	0.11	0.09	0.09	12.4	14.8	17.3	18.9	52/56	53/57	53/57	53/57	-2 / -8	-2 / -8

Kennwerte siehe PAVAFLOC

1) Mit Ziegel
2) Mit Dachschiefer

PAVATEX Dachsanierungssystem von aussen

Konstruktion 11



1. Unterdach 2-fach belüftet
2. Sparren 140–200 mm
3. Klemmfilze (Randleistendämmungen), Dämmungen mit aufkaschierten Dampfbremsen, Anschlüsse nicht luftdicht!
Dämmstärke = Sparrenhöhe - 40 mm
4. PAVATEX-Unterdecksystem
5. PAVATEX LDB 0.02
6. Nachdämmung mit PAVAFLEX > 60 mm, hohlraumfrei
7. Lattung 24 mm
8. Täferdecke 15 mm

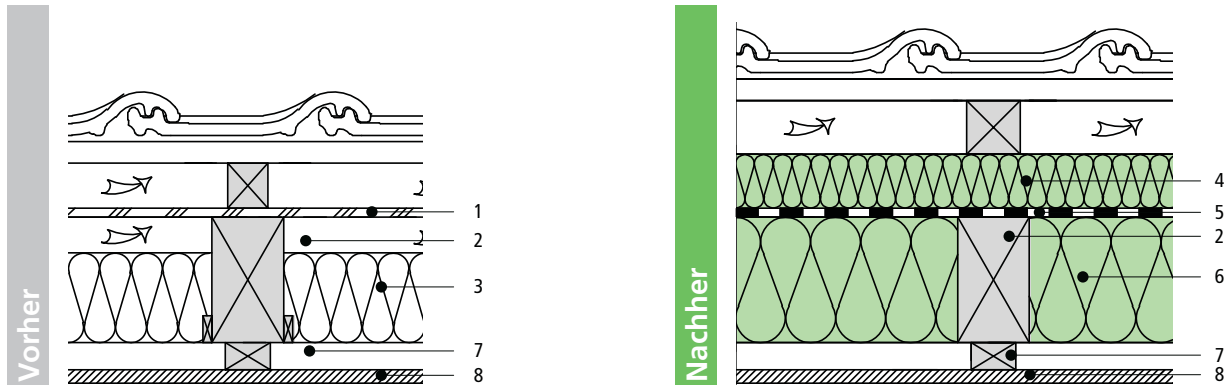
Berechnung der nötigen Dämmstärke		Total
Aufbau		140 mm
Bestehende MF-Dämmung 100 mm + PAVAFLEX 60 mm		160 mm
Bestehende MF-Dämmung 120 mm + PAVAFLEX 60 mm		180 mm
Bestehende MF-Dämmung 140 mm + PAVAFLEX 60 mm		200 mm

Konstruktionskennwerte	Winterlicher Kälteschutz				Sommerlicher Hitzeschutz				Schallschutz					
	U-Wert (W/m ² K) <small>(Anforderungen MuKEn & Minergie)</small>				Phasenverschiebung Eta (h)				Bewertetes Schalldämmmass Rw ca. (dB) *		Spektrum-Anpassungswerte (dB)			
Berechnungsgrundlagen Sparrenzwischenraum: 590 mm Sparrenbreite: 100 mm Kennwerte siehe PAVAFLEX	Mit Wärmebrücken				Fall I Heindl				Ziegel / Dachschiefer		¹ C/C _{tr} ² C/C _{tr}			
Unterdachsystem	Dämmstärke zwischen den Sparren in mm													
	140	160	180	200	140	160	180	200	140	160	180	200	140 - 200	
ISOLAIR 35 mm	-	-	0.24	0.22	-	-	4.4	4.6	-	49 / 53	49 / 53	50 / 54	-3 / -10	-4 / -10
ISOLAIR 52 mm	-	0.24	0.22	0.21	-	5.6	5.8	6.0	50 / 54	51 / 55	51 / 55	52 / 56	-3 / -10	-4 / -10
ISOLAIR 60 mm	0.25	0.23	0.21	0.20	6.0	6.3	6.5	6.7	50 / 54	51 / 55	51 / 55	52 / 56	-3 / -10	-4 / -10
PAVATHERM-PLUS 60 mm	0.23	0.21	0.20	0.18	5.9	6.1	6.3	6.5	48 / 52	49 / 53	49 / 53	50 / 54	-4 / -10	-4 / -10
PAVATHERM-PLUS 80 mm	0.21	0.19	0.18	0.17	7.4	7.6	7.8	8.0	50 / 54	51 / 55	51 / 55	52 / 56	-4 / -10	-4 / -10
PAVATHERM-PLUS 100 mm	0.19	0.18	0.16	0.15	8.8	9.0	9.2	9.4	51 / 55	52 / 56	52 / 56	53 / 57	-4 / -10	-4 / -10
PAVATHERM-PLUS 120 mm	0.17	0.16	0.15	0.14	10.1	10.4	10.6	10.8	52 / 55	53 / 56	53 / 57	54 / 58	-4 / -10	-4 / -10
PAVATHERM-PLUS 140 mm	0.14	0.13	0.13	0.13	14.4	15.2	15.2	16.0	52 / 55	53 / 56	53 / 57	54 / 58	-4 / -10	-4 / -10
PAVATHERM-PLUS 160 mm	0.13	0.12	0.12	0.12	15.8	16.6	16.6	17.4	52 / 55	53 / 56	53 / 57	54 / 58	-4 / -10	-4 / -10

* Objektspezifische Akustikwerte sind bauseits nachzuweisen 1) Mit Ziegel
2) Mit Dachschiefer

PAVATEX Dachsanierungssystem von aussen

Konstruktion 12



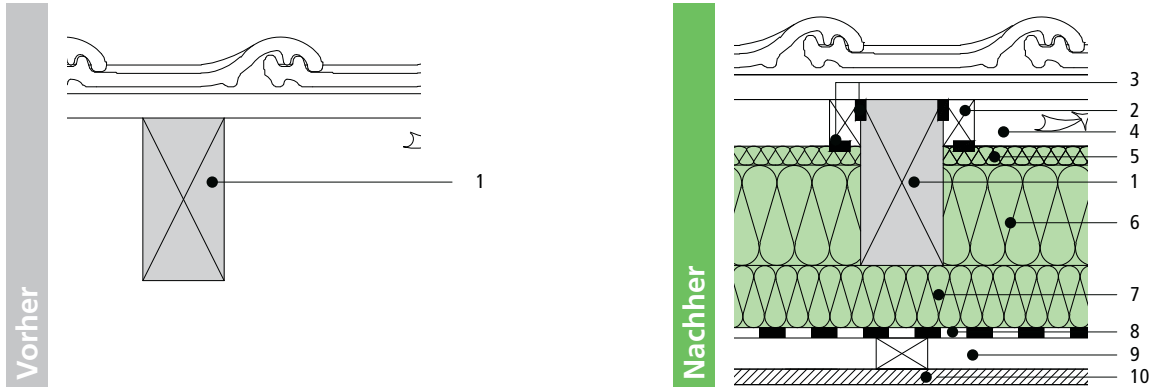
1. Unterdach 2-fach belüftet
2. Sparren 140–200 mm
3. Klemmfilze (Randleistendämmungen),
Dämmungen mit aufkaschierten Dampfbremsen, Anschlüsse nicht luftdicht!
4. PAVATEX-Unterdecksystem
5. PAVATEX LDB 0.02
6. PAVAFLEX 160–220 mm
7. Lattung 24 mm
8. Täferdecke 15 mm

Konstruktionskennwerte	Winterlicher Kälteschutz				Sommerlicher Hitzeschutz				Schallschutz					
	U-Wert (W/m ² K) (Anforderungen MuKen & Minergie)				Phasenverschiebung Eta (h)				Bewertetes Schalldämmmass Rw ca. (dB) *		Spektrum-Anpassungswerte (dB)			
Berechnungsgrundlagen Sparrenzwischenraum: 590 mm Sparrenbreite: 100 mm Kennwerte siehe PAVAFLEX	Mit Wärmebrücken				Fall I Heindl				Ziegel / Dachschiefer		¹ C/C _{tr}	² C/C _{tr}		
Unterdachsystem	Dämmstärke zwischen den Sparren in mm													
	140	160	180	200	140	160	180	200	140	160	180	200	140 - 200	
ISOLAIR 35 mm	-	0.24	0.22	0.20	-	6.3	7.1	7.9	-	49 / 53	49 / 53	50 / 54	-3 / -10	-4 / -10
ISOLAIR 52 mm	0.24	0.22	0.20	0.19	6.9	7.7	8.5	9.3	50 / 54	51 / 55	51 / 55	52 / 56	-3 / -10	-4 / -10
ISOLAIR 60 mm	0.23	0.21	0.19	0.18	7.5	8.3	9.1	9.9	50 / 54	51 / 55	51 / 55	52 / 56	-3 / -10	-4 / -10
PAVATHERM-PLUS 60 mm	0.23	0.21	0.19	0.18	7.3	8.1	8.8	9.6	48 / 52	49 / 53	49 / 53	50 / 54	-4 / -10	-4 / -10
PAVATHERM-PLUS 80 mm	0.20	0.19	0.18	0.16	8.7	9.5	10.3	11.1	50 / 54	51 / 55	51 / 55	52 / 56	-4 / -10	-4 / -10
PAVATHERM-PLUS 100 mm	0.19	0.17	0.16	0.15	10.1	10.9	11.7	12.5	51 / 55	52 / 56	52 / 56	53 / 57	-4 / -10	-4 / -10
PAVATHERM-PLUS 120 mm	0.17	0.16	0.15	0.14	11.5	12.3	13.1	13.9	52 / 55	53 / 56	53 / 57	54 / 58	-4 / -10	-4 / -10
PAVATHERM-PLUS 140 mm	0.14	0.13	0.13	0.13	14.4	15.2	15.2	16.0	52 / 55	53 / 56	53 / 57	54 / 58	-4 / -10	-4 / -10
PAVATHERM-PLUS 160 mm	0.13	0.12	0.12	0.12	15.8	16.6	16.6	17.4	52 / 55	53 / 56	53 / 57	54 / 58	-4 / -10	-4 / -10

* Objektspezifische Akustikwerte sind bauseits nachzuweisen 1) Mit Ziegel 2) Mit Dachschiefer

PAVATEX Dachsanierungssystem von innen

Konstruktion 13



- 1. Sparren
- 2. Lattung: Höhe Belüftungsraum gemäss SIA 232 > 45 mm / b = 30 mm
- 3. Abdichtung Lattung mit PAVACOLL
- 4. Belüftungsebene > 45 mm, SIA 232
- 5. ISOLAIR 22 mm, Plattenstösse mit PAVACOLL abgedichtet.
- 6. PAVAFLEX 60–120mm
- 7. Querlattung
Breite 60 mm × Höhe 60–120 mm, Achsstand 625 mm, dazwischen PAVAFLEX 60–120 mm
- 8. PAVATEX DB 28
- 9. Lattung / Installationsebene 30 mm
- 10. Täferdecke 15 mm

Konstruktionskennwerte	Winterlicher Kälteschutz	Sommerlicher Hitzeschutz	Schallschutz											
Berechnungsgrundlagen Sparrenzwischenraum: 600 mm Sparrenbreite: 100 mm Kennwerte siehe PAVAFLEX	U-Wert (W/m²K) (Anforderungen MuKen & Minergie)	Phasenverschiebung Eta (h)	Bewertetes Schalldämmmass Rw ca. (dB) *											
	Mit Wärmebrücken	Fall I Heindl	Ziegel / Dachschiefer											
Unterdachsystem	Sparrenhöhe in mm													
	120	140	160	180	120	140	160	180	120 - 180					
PAVAFLEX (ZS) + (US) 60 mm	-	-	0.25	0.23	-	-	5.1	5.8	-	-	45 / 49	46 / 50	-3 / -10	-3 / -10
PAVAFLEX (ZS) + (US) 80 mm	-	0.25	0.23	0.21	-	5.1	5.9	6.7	-	45 / 49	45 / 49	46 / 50	-3 / -10	-3 / -10
PAVAFLEX (ZS) + (US) 100 mm	0.26	0.23	0.21	0.19	5.1	5.9	6.7	7.5	45 / 49	46 / 50	46 / 50	47 / 51	-3 / -10	-3 / -10
PAVAFLEX (ZS) + (US) 120 mm	0.23	0.21	0.19	0.18	5.9	6.7	7.5	8.3	46 / 50	47 / 51	47 / 51	48 / 52	-3 / -10	-3 / -10

* Objektspezifische Akustikwerte sind bauseits nachzuweisen 1) Mit Ziegel 2) Mit Dachschiefer

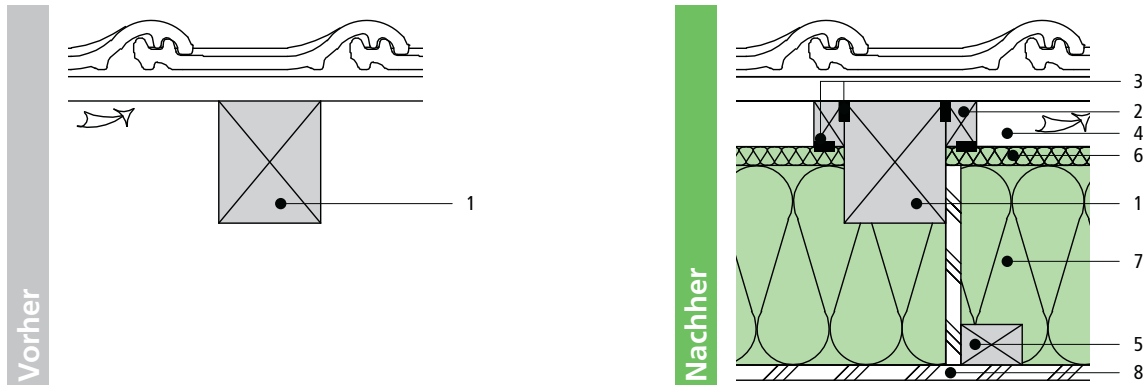
Berechnung der nötigen Dämmstärke
PAVAFLEX ZS = Sparrenhöhe – 70 mm
PAVAFLEX US = 60–120 mm

Legende
ZS = Zwischen den Sparren
US = Unter den Sparren

Wichtige Anmerkungen
Diese Konstruktion erfüllt gemäss SIA 232 nicht die Anforderungen an ein Unterdach.

PAVATEX Dachsanierungssystem von innen

Konstruktion 14



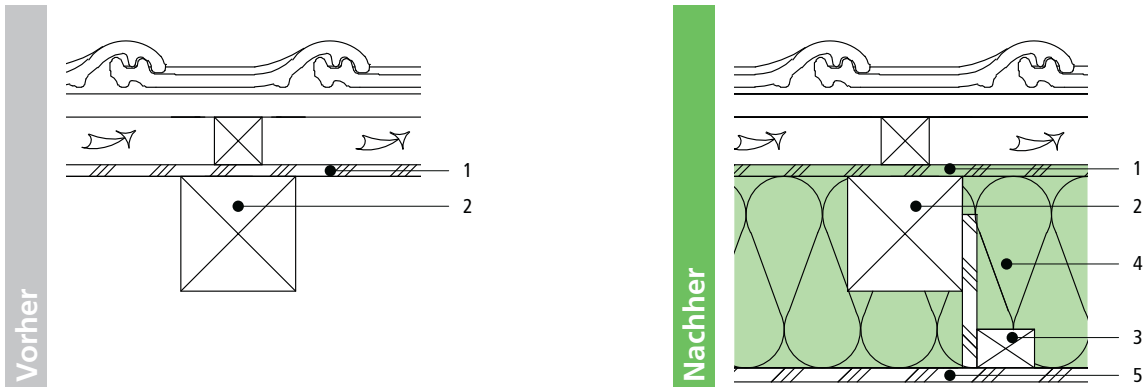
1. Sparren 100 × 120 mm
2. Lattung: Höhe Belüftungsraum gemäss SIA
232 > 45 mm / b = 30 mm
3. Abdichtung Lattung mit PAVACOLL
4. Belüftungsebene > 45 mm, SIA 232
5. Schiftung «Eigenbau»:
OSB-Platte & Latte 40 × 60 mm
6. ISOLAIR 22 mm, Plattenstösse mit
PAVACOLL abgedichtet
7. PAVAFLOC
8. OSB-Platte 15 mm, luftdicht verklebt.

Konstruktionskennwerte	Winterlicher Kälteschutz		Sommerlicher Hitzeschutz		Schallschutz									
	Mit Wärmebrücken		Fall I Heindl		Bewertetes Schalldämmmass Rw ca. (dB) *			Spektrum-Anpassungswerte (dB)						
Berechnungsgrundlagen Sparrenzwischenraum: 590 mm Sparrenbreite: 100 mm OSB: 15 mm Latte: 40 / 60 mm			Phasenverschiebung Eta (h)		Ziegel / Dachschiefer			¹⁾ C/C _{tr}	²⁾ C/C _{tr}					
Schiftung ab UK best. Sparren	Dämmstärke in mm													
	140	160	180	200	140	160	180	200	140	160	180	200	140 - 200	
Dimension best Sparren: 100/120	0.21	0.19	0.18	0.16	7.4	8.2	9.0	9.8		44 / 48	45 / 49	46 / 50	-3 / -10	-3 / -10
Dimension best Sparren: 100/140	0.20	0.18	0.16	0.15	8.2	9.0	9.8	10.6	44 / 48	45 / 49	45 / 49	46 / 50	-3 / -10	-3 / -10
Dimension best Sparren: 100/160	0.18	0.17	0.15	0.14	9.1	9.8	10.6	11.4	45 / 49	46 / 50	46 / 50	47 / 51	-3 / -10	-3 / -10
Dimension best Sparren: 100/180	0.17	0.16	0.15	0.14	9.9	10.7	11.4	12.2	46 / 50	47 / 51	47 / 51	48 / 52	-3 / -10	-3 / -10

* Objektspezifische Akustikwerte sind bauseits nachzuweisen
 1) Mit Ziegel
 2) Mit Dachschiefer

PAVATEX Dachsanierungssystem von innen

Konstruktion 15



- 1. PAVAROOF-K oder PAVAROOF-W PLUS
- 2. Sparren
- 3. Schiftung «Eigenbau»: OSB-Platte & Latte 40 × 60 mm
- 4. PAVAFLOC
- 5. OSB-Platte 15 mm, luftdicht verklebt.

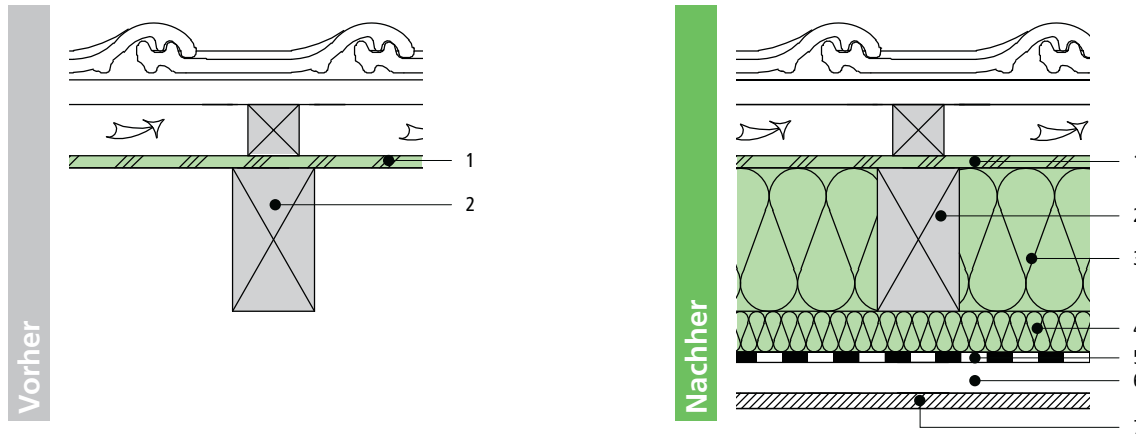
Konstruktionskennwerte	Winterlicher Kälteschutz				Sommerlicher Hitzeschutz				Schallschutz					
Berechnungsgrundlagen Alter Sparrensprung: 700 mm Sparrenbreite: 100 mm OSB: 15 mm Latte: 40 / 60 mm	Mit Wärmebrücken				Phasenverschiebung Eta (h) Fall I Heindl				Bewertetes Schalldämmmass Rw ca. (dB) *		Spektrum-Anpassungswerte (dB)			
													Ziegel / Dachschiefer	
Schiftung ab UK best. Sparren	Dämmstärke in mm													
	140	160	180	200	140	160	180	200	140	160	180	200	140 - 200	
Dimension best Sparren: 100/120	0.17	0.16	0.15	0.14	9.3	10.1	10.8	11.6	44 / 48	44 / 48	45 / 49	46 / 50	-3 / -10	-3 / -10
Dimension best Sparren: 100/140	0.16	0.15	0.14	0.13	10.1	10.9	11.6	12.4	44 / 48	45 / 49	45 / 49	46 / 50	-3 / -10	-3 / -10
Dimension best Sparren: 100/160	0.16	0.14	0.14	0.13	10.9	11.7	12.4	13.2	45 / 49	46 / 50	46 / 50	47 / 51	-3 / -10	-3 / -10
Dimension best Sparren: 100/180	0.15	0.14	0.13	0.12	11.7	12.5	13.2	14	46 / 50	47 / 51	47 / 51	48 / 52	-3 / -10	-3 / -10

* Objektspezifische Akustikwerte sind bauseits nachzuweisen 1) Mit Ziegel
2) Mit Dachschiefer

Kontrolle erforderlich
 Konstruktionen 15 und 16 sind im Einzelfall bauphysikalisch zu untersuchen bzw. zu berechnen. Zudem ist es bei beiden Konstruktionen zwingend erforderlich, dass der Zwischenraum hohlraumfrei z.B. mit PAVAFLOC ausgedämmt wird.

PAVATEX Dachsanierungssystem von innen

Konstruktion 16



1. PAVAROOF-K oder PAVAROOF-W PLUS
2. Sparren
3. PAVAFLOC
4. Evtl. Querrost / PAVAFLOC
5. Dampfbremse
6. Querrost / Installationsebene
7. Innenbeplankung

Konstruktionskennwerte	Winterlicher Kälteschutz				Sommerlicher Hitzeschutz				Schallschutz					
	Berechnungsgrundlagen Sparrenzwischenraum: 530 mm Sparrenbreite: 100 mm				Phasenverschiebung Eta (h)				Bewertetes Schalldämmmass Rw ca. (dB) *		Spektrum- Anpassungs- werte (dB)			
Best. Sparrenhöhe	Dämmstärke zwischen den Sparren in mm													
	Mit Wärmebrücken				Fall I Heindl				Ziegel / Dachschiefer				¹⁾ C/C _{tr}	²⁾ C/C _{tr}
	140	160	180	200	140	160	180	200	140	160	180	200	140 - 200	
Mit 40mm Querrost innen	-	0.23	0.21	0.19	-	6.3	7.1	8.0	-	46 / 50	46 / 50	47 / 51	-3 / -10	-3 / -10
Mit 60mm Querrost innen	0.24	0.22	0.20	0.18	6.6	7.4	8.24	9.1	46 / 50	47 / 51	47 / 51	48 / 52	-3 / -10	-3 / -10
Mit 80mm Querrost innen	0.22	0.20	0.19	0.17	7.7	8.46	9.28	10.1	47 / 51	48 / 52	48 / 52	49 / 53	-3 / -10	-3 / -10
Mit 100mm Querrost innen	0.21	0.19	0.18	0.16	8.60	9.42	10.2	11.1	47 / 51	48 / 52	48 / 52	49 / 53	-3 / -10	-3 / -10

Querrost 60 mm breit und 625 mm Achsmass

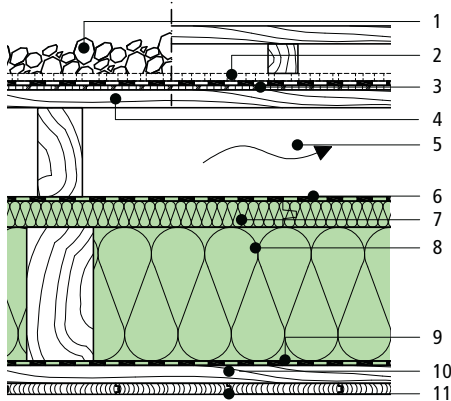
* Objektspezifische Akustikwerte sind bauseits nachzuweisen 1) Mit Ziegel
2) Mit Dachschiefer

Kontrolle erforderlich

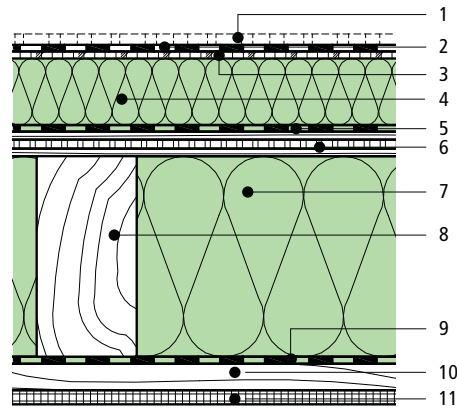
Konstruktionen 15 und 16 sind im Einzelfall bauphysikalisch zu untersuchen bzw. zu berechnen. Zudem ist es bei beiden Konstruktionen zwingend erforderlich, dass der Zwischenraum hohlraumfrei z.B. mit PAVAFLOC ausgedämmt wird.

Flachdachdämmung

Konstruktion 17



1. Flächige Schutzschicht (optional)
2. Dachabdichtung
3. strukturierte Trennlage
4. Vollholzschalung 24 mm
5. belüft. Hohlraum gem. Klempnerfachregeln
6. PAVATEX ADB Unterdeckbahn
7. ISOLAIR Unterdeckplatte 35 mm
8. PAVAFLEX flexibler Holzfaserdämmstoff 180 mm
9. PAVATEX DB 3.5 Dampfbremsbahn
10. Unterkonstruktion 24 mm
11. Holzschalung

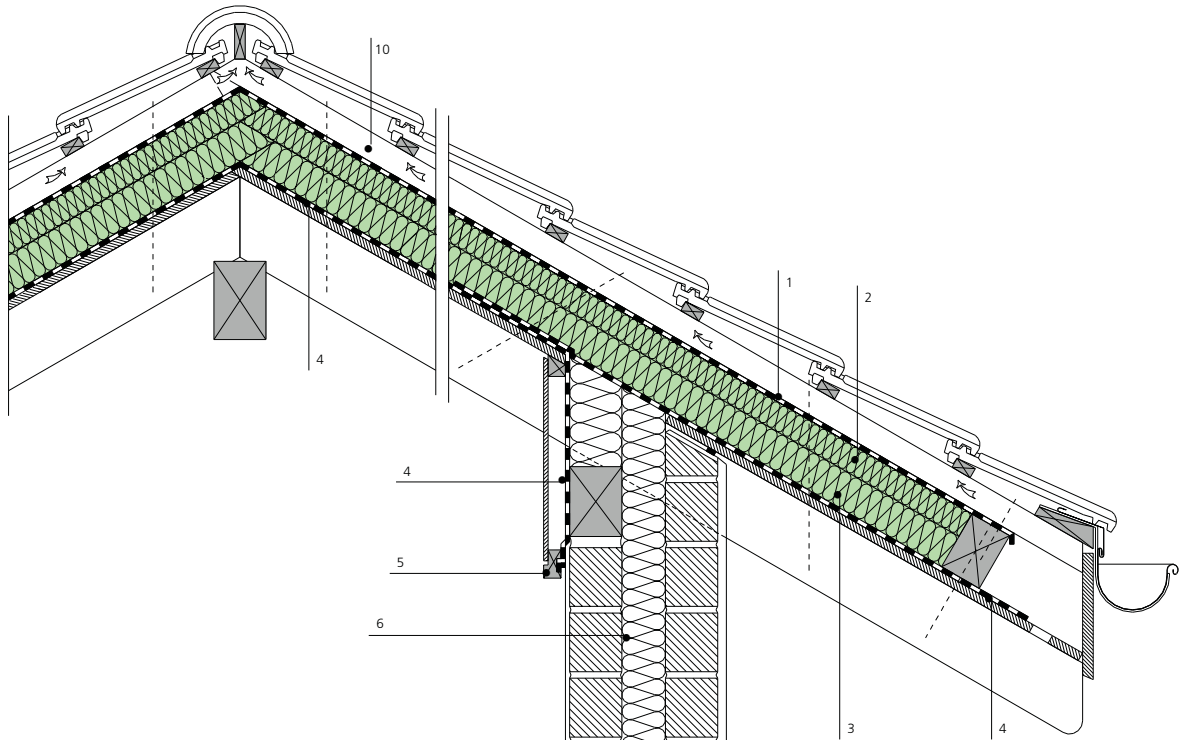


1. Flächige Schutzschicht
2. Kunststoffabdichtung
3. strukturierte Trennlage
4. PAVATHERM-FORTE Holzfaserdämmplatte 80 mm
5. PAVATEX ADB Unterdeckbahn
6. Dreischichtplatte 22 mm
7. PAVAFLEX flexibler Holzfaserdämmstoff 180 mm
8. Tragkonstruktion
9. PAVATEX DSB 2 Dachschalungsbahn
10. Unterkonstruktion 24 mm
11. Gipskartonbauplatte

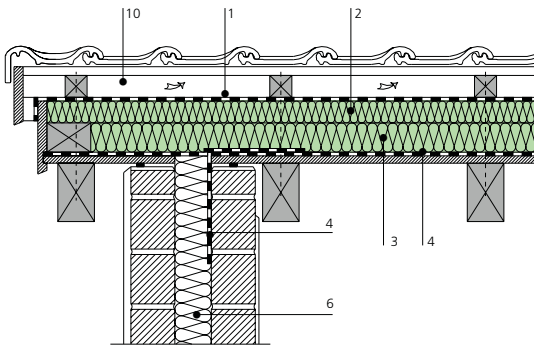
Konstruktionskennwerte	Winterlicher Kälteschutz		Sommerlicher Hitzeschutz		Schallschutz				
	U-Wert (W/m ² K) <small>(Anforderungen MuKen & Minergie)</small>		Phasenverschiebung Eta (h)		Bewertetes Schalldämmmass Rw ca. (dB)		Spektrum-Anpassungswerte (dB)		
Berechnungsgrundlagen			Fall I Heindl		ohne / mit Schutzschicht		¹⁾ C/C _{tr}	²⁾ C/C _{tr}	
Kennwerte siehe PAVATHERM-FORTE									
Dämmstoff	Dämmstärke in mm								
	160	180	200	240	160	180	200	240	160 - 240
PAVATHERM-FORTE	0.25	0.22	0.20	0.18	9.8	11.1	12.5	13.8	38 / 44 38 / 44 39 / 45 39 / 45 -3 / -10 -3 / -10

Aufsparrendämmung

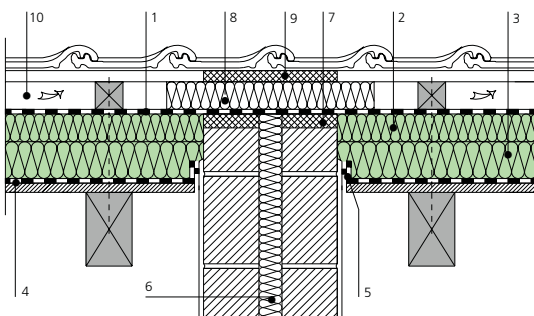
FIRST



ORT



BRANDMAUER



Systeme:
 - PAVATHERM + PAVATEX ADB
 - PAVATHERM-PLUS

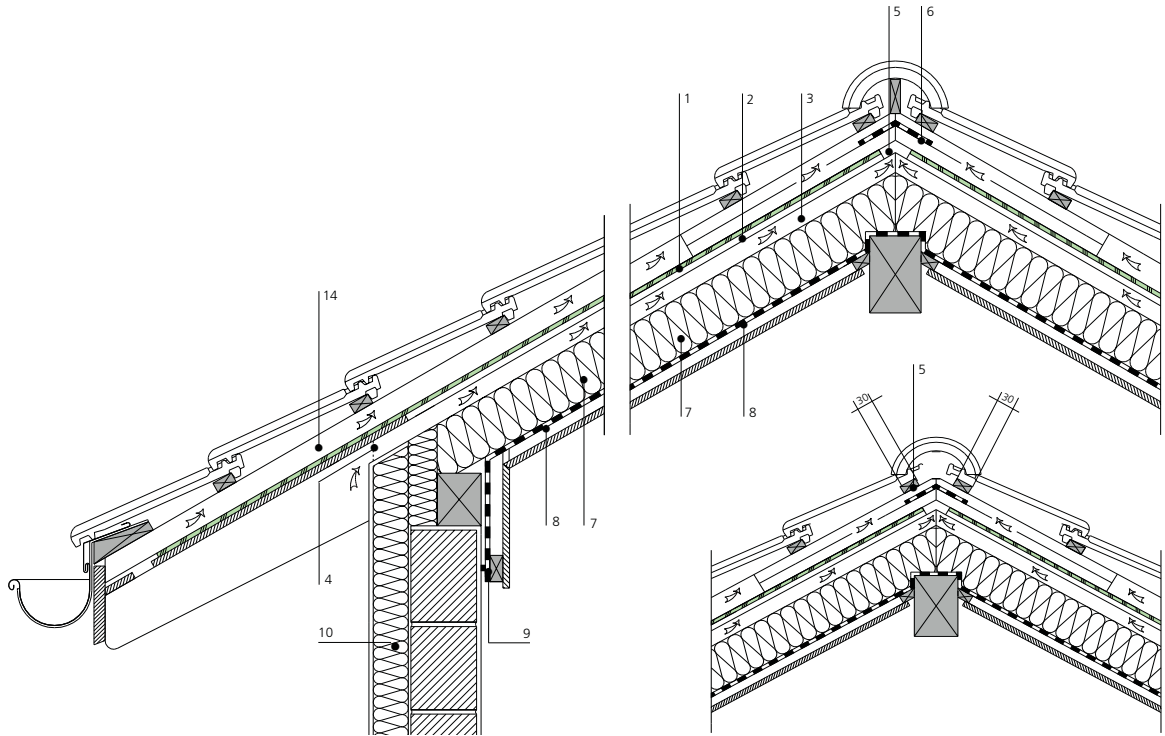
Lösungsvorschläge gezeigt mit PAVATHERM + PAVATEX ADB

1. PAVATEX ADB
2. PAVATHERM
3. PAVATHERM
4. Luftdichtung SIA 232 (Dampfbremse)
5. Luftdichter Anschluss
6. Dämmung
7. Ausgleichsmörtel
8. Wärmedämmschicht BKZ 6 q.3, $p \geq 100 \text{ kg/m}^3$
9. Mörtelbett
10. Durchlüftungsraum $\geq 60 \text{ mm}$, SIA 232-I, Tab.2

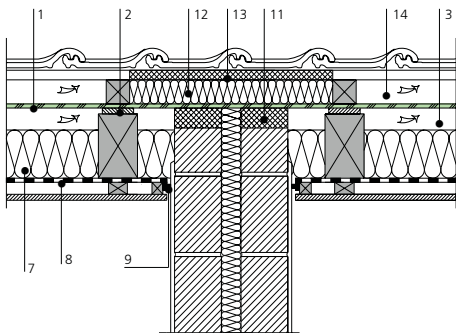
Zweifach belüftete Dachkonstruktionen

PAVAROOF-K

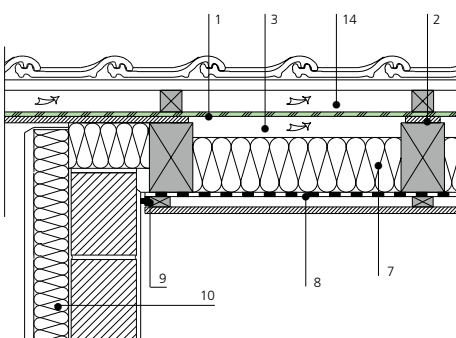
FIRST



ORT



BRANDMAUER



i

1. PAVAROOF-K 4.5 mm
2. Eventuell Aufdoppelung
3. Durchlüftungsraum ≥ 40 mm, SIA 232
4. Lufteintritt mit Insektenschutzgitter
5. Luftaustritt beidseitig 30 mm, SIA 232
6. Firstentlüftung
7. Dämmung
8. Luftdichtung SIA 232 (Dampfbremse)
9. Luftdichter Anschluss
10. Verputzte Aussendämmung
11. Ausgleichmörtel
12. Wärmedämmschicht BKZ 6 q.3, $p \geq 100 \text{ kg/m}^3$
13. Mörtelbett
14. Durchlüftungsraum ≥ 45 mm, SIA 232

Zwischensparrendämmung mit PAVAROOF-W



Systeme:

- PAVAROOF-W PLUS
- PAVISO
- ISOLAIR
- Unterdach bituminiert
- PAVATHERM-PLUS

Hinweise

Ausführungsmöglichkeiten für ISOLAIR, PAVATEX-Unterdach bituminiert und PAVATHERM-PLUS.

Unterdächer für erhöhte Beanspruchung SIA 232

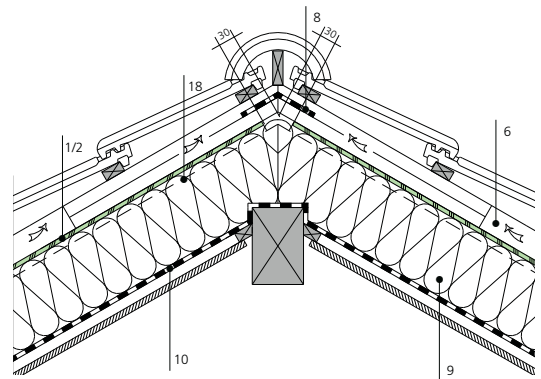
- Mit PAVATEX ADB
- Plattenstöße mit PAVACOLL abgedichtet (Anschlüsse mit PAVATAPE)
- Plattenstöße und Anschlüsse mit PAVATAPE abgedichtet.

Unterdächer ohne Fugenabdichtung

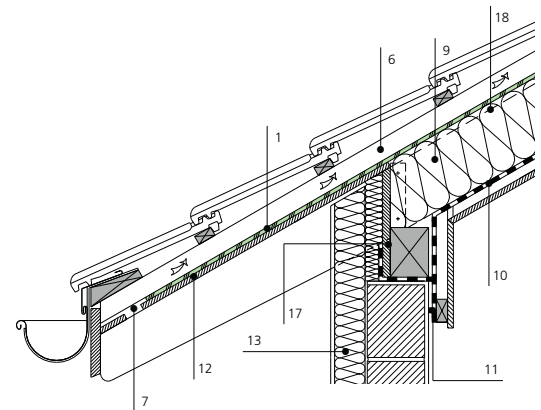
(Ausführung nur mit ISOLAIR und Unterdach bituminiert). Nur Anschlüsse mit PAVATAPE. Kehlusbildung mit Kehlblech.

1. PAVAROOF-W PLUS 8 mm
2. PAVISO
3. ISOLAIR / Unterdach bituminiert
4. Bituminerte Weichfaserplatte ≥ 8 mm
5. Bituminerte Weichfaserplatte ≤ 13 mm
6. Durchlüftungsraum ≥ 45 mm, SIA 232-1, Tab.2
7. Lufteintritt
8. Firstentlüftung
9. Dämmung
10. Luftdichtung SIA 180 (Dampfbremse)
11. Luftdichter Anschluss
12. Schalung
13. Aussendämmung verputzt
14. Ausgleichsmörtel
15. Wärmedämmschicht BKZ 6 q,3, $\rho \geq 100$ kg/m³
16. Mörtelbett
17. Abschlottung
18. Eventuell Aufdoppelung bei PAVAROOF-W

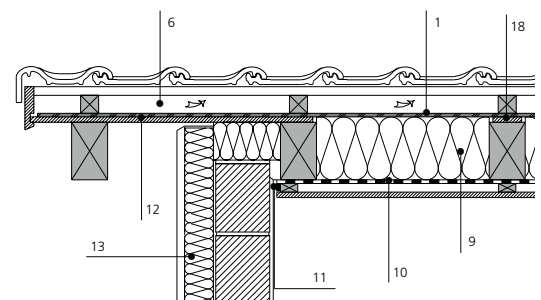
FIRST PAVAROOF-W PLUS PAVISO



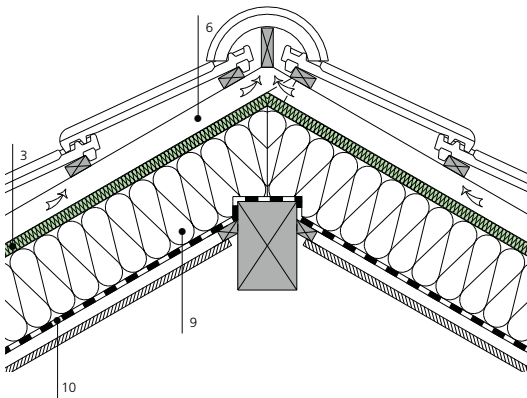
TRAUFE PAVAROOF-W PLUS



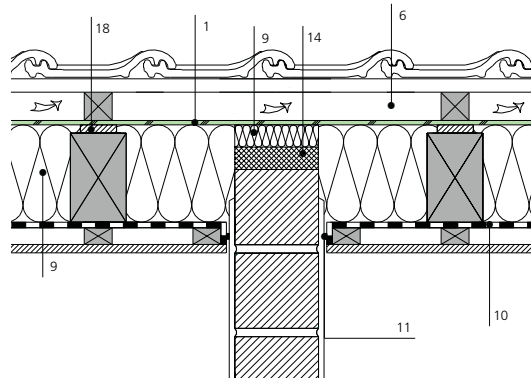
ORT PAVAROOF-W PLUS



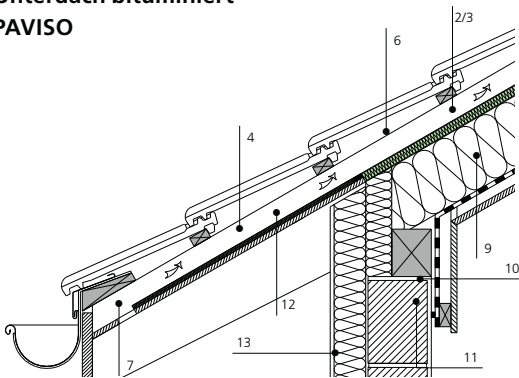
FIRST
ISOLAIR
Unterdach bituminiert
PAVISO



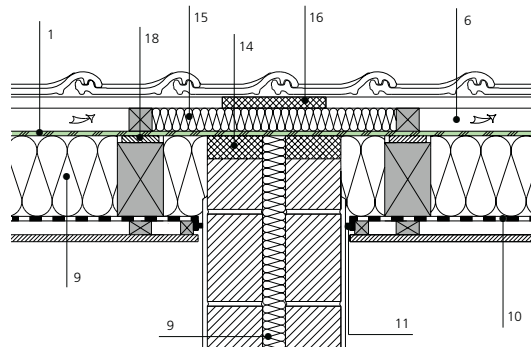
TRENNWAND
Für alle einfach belüfteten Dachsysteme
Gezeigte Lösung mit PAVAROOF-W PLUS



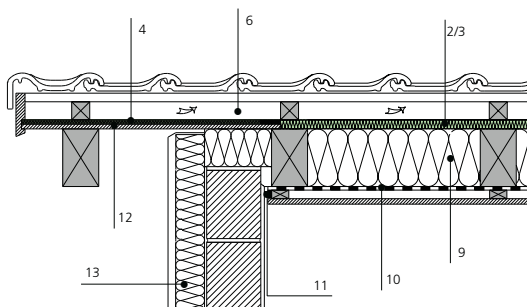
TRAUFE
ISOLAIR
Unterdach bituminiert
PAVISO



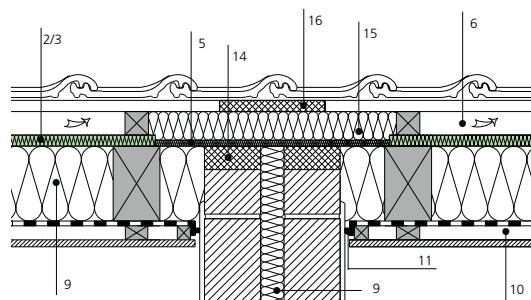
BRANDMAUER
PAVAROOF-W PLUS



ORT
ISOLAIR
Unterdach bituminiert
PAVISO



BRANDMAUER
ISOLAIR
Unterdach bituminiert
PAVISO



PAVATEX-Systemlösungen für die Dachsanierung

mit ISOLAIR oder PAVATHERM-PLUS und PAVATEX LDB 0.02

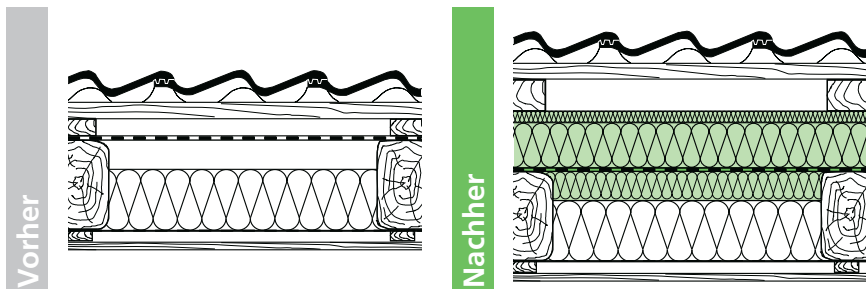
Sanierung von aussen mit ISOLAIR oder PAVATHERM-PLUS und PAVATEX LDB 0.02

(wenn die raumseitige Luftdichtheit nicht hergestellt werden kann)

Die optimale Sanierungsvariante mit ISO-LAIR (Mindestdicke 35 mm) oder PAVATHERM-PLUS bei Neu- oder Umdeckung des Daches mit Verbleib der bestehenden Dämmung.

Die Luftdichtung wird mit der PAVATEX LDB 0.02 Luftdichtbahn ($sd < 0.02\text{ m}$) direkt auf der Sparrenoberseite hergestellt. Die vorhandene Dämmschicht muss mit PAVAFLEX hohlraumfrei bis zur Sparrenoberkante ergänzt und Belüftungsöffnungen im Sparrenzwischenraum müssen dauerhaft geschlossen werden.

Die Stossverklebung der PAVATEX LDB 0.02 Luftdichtbahn wird mit PAVAFIX 60 ausgeführt. Die Anschlüsse an bestehende Teile erfolgt gemäss den Details zum Einbau der Luftdichtbahn von aussen.



Aufbau von aussen nach innen:

Dacheindeckung
Lattung
Konterlattung
Unterdach oder Unterdachbahn
Sparren/40mm belüf. Luftschicht
MF-Dämmmatte mit aufkaschierter
Dampfbremse
Lattung / Luftschicht
Täferdecke

140 mm

100 mm

24 mm

15 mm

Aufbau von aussen nach innen:

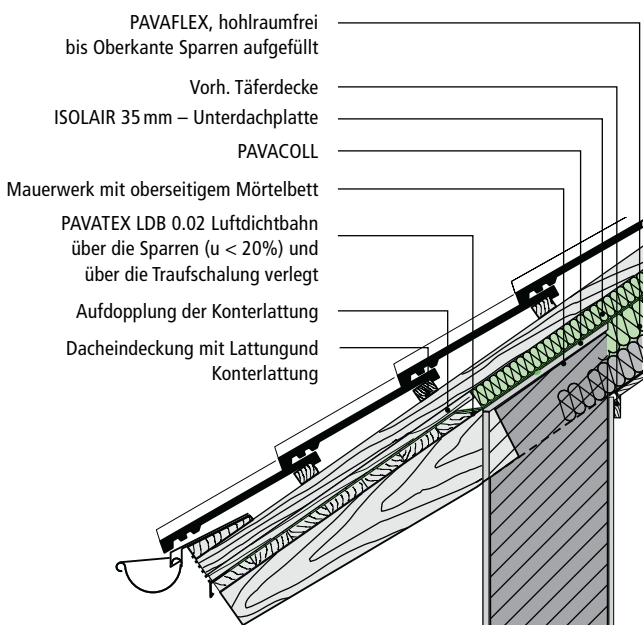
Dacheindeckung
Lattung
Konterlattung
100 mm PAVATHERM-PLUS-Dämmelement
PAVATEX LDB 0.02 Luftdichtbahn
40 mm PAVAFLEX
100 mm MF-Dämmmatte mit aufkaschierter Dampfbremse
24 mm Lattung / Luftschicht
15 mm Täferdecke

mittlerer U-Wert = $0,434\text{ W/(m}^2\text{K)}$
Phasenverschiebung = 5,3 Std.
Temperaturamplitudenverhältnis = 0,26 (26%)

mittlerer U-Wert = $0,188\text{ W/(m}^2\text{K)}$ ($< u_{\text{max}}$)
Phasenverschiebung = 12,2 Std.
Temperaturamplitudenverhältnis = 0,05 (5%)

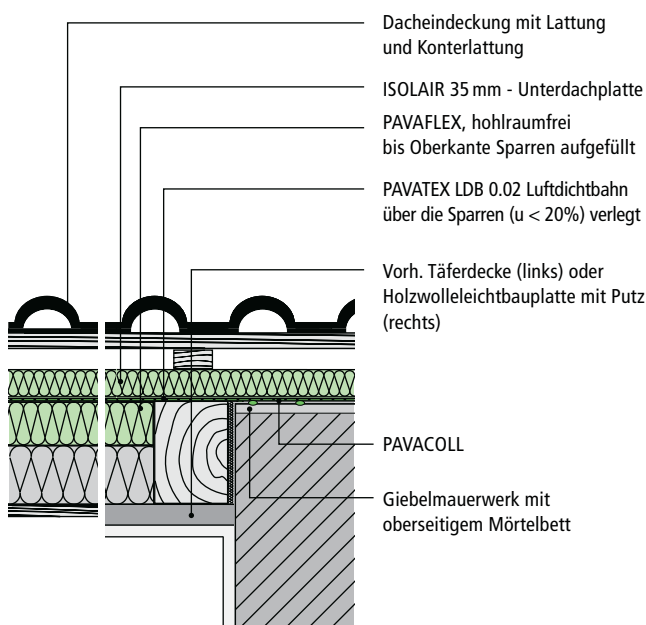
Detail zum Einbau der Luftdichtbahn von aussen

Traufanschluss an das Aussenmauerwerk



Detail zum Einbau der Luftdichtbahn von aussen

Ortganganschluss an das Giebelmauerwerk

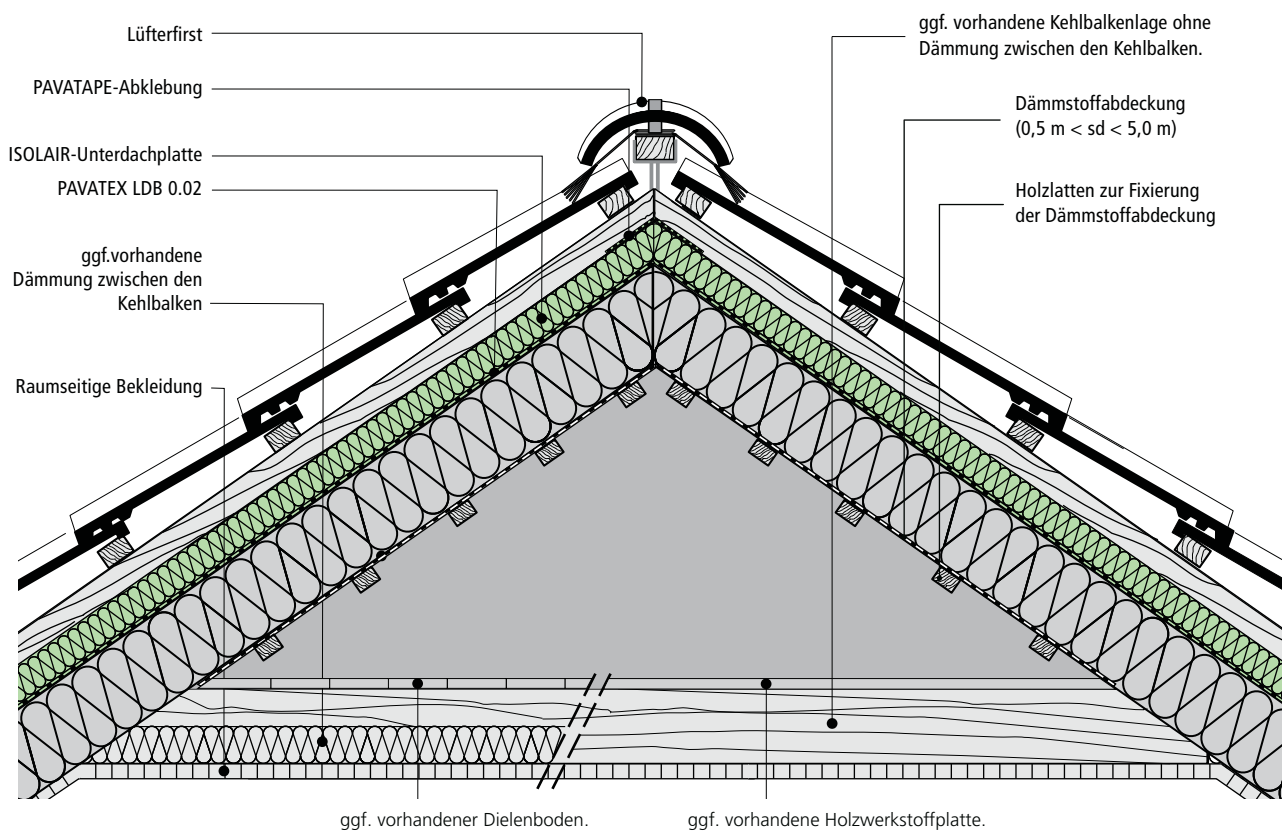


PAVATEX-Systemlösungen für die Dachsanierung

mit ISOLAIR oder PAVATHERM-PLUS und PAVATEX LDB 0.02

Regeldetail First

Firstdetail zum Einbau der Luftdichtbahn PAVATEX LDB 0.02 von aussen bei Dämmung der Dachschräge bis zum First

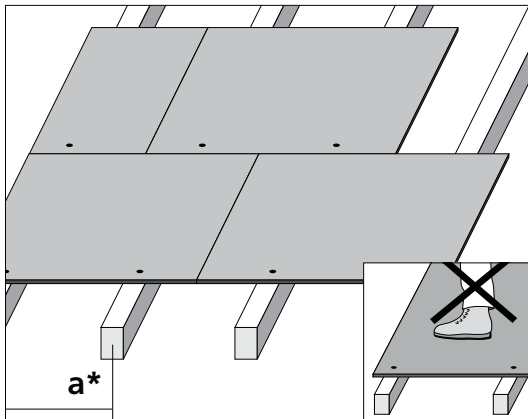


- Die Dämmung zwischen den Sparren ist dauerhaft hohlraumfrei einzubauen.
- Die PAVATEX LDB 0.02 ist auf der Sparrenoberseite mit einer mindestens 35 mm dicken ISOLAIR-Holzfaserdämmplatte abzudecken.
- Durchdringungen und Anschlüsse werden mit Produkten aus der PAVATEX Dichtbroschüre abgeklebt.
- Im Bereich des Spitzbodens ist auf der Sparrenunterseite eine innenseitige Dämmstoffabdeckung ($0,5 \text{ m} \leq s_d \leq 5,0 \text{ m}$) zu verlegen. Um ein Ausbauchen der Abdeckung und ein Absacken der Dämmung langfristig zu verhindern, sollte die Abdeckung mindestens mit Latten (alternativ: Sparschalung) fixiert werden. An Stelle einer Dämmstoffabdeckung kann innenseitig auch eine dünne OSB-Platte auf den Sparren verlegt werden.
- Eine raumseitige Bekleidung der Kehlbalkenlage (z.B. aus verputzten Holzwohle-Leichtbauplatten oder aus Gipskarton-/Gipsfaserplatten oder Profilholzschalung) wird vorausgesetzt.
- Für einen fachgerechten Einbau der ISOLAIR oder PAVATHERM-PLUS Dämmplatten sind die PAVATEX Verarbeitungshinweise zu beachten.
- Nach Durchführung der Sanierungsarbeiten sind die Lüftungsgewohnheiten an die neuen Gegebenheiten in den Wohnräumen entsprechend anzupassen.

ISOLAIR / PAVATHERM-PLUS / PAVATEX Unterdach bituminiert

Für einfach belüftete Dächer

Sparrenunabhängige Verlegung



- Platten immer trocken lagern und verlegen.
- Kantenbeschädigungen vermeiden.
- Platten mit Kammseite Richtung First verlegen.
- Platten rechtwinklig zueinander verlegen und satt stossen.
- Platten nur im Sparrenbereich begehen.
- Plattenstöße in Fall-Linie immer versetzt zwischen Sparren anordnen.
- Versatz der Plattenstöße > 20cm, aber nie im gleichen Sparrenfeld.
- Einsatz auf Sparrenpfetten: Verlegung wie über Sparren, aber Horizontalstöße auf Sparrenpfetten vermeiden.

* Max. Sparrenachsabstände «a» siehe Tabelle unten

Maximale Sparrenachsabstände für PAVATEX-Unterdachsysteme

Unterdachsystem	Dicke [mm]	Maximale Sparrenachsabstände [cm]	
		ohne PAVACOLL	mit PAVACOLL
Unterdach bitumiert	24	75	90
ISOLAIR	22	85	100
ISOLAIR	35	100	115
ISOLAIR	52	110	124
ISOLAIR	60	110	124
PAVATHERM-PLUS (178x56)	60 –160	89	89
PAVATHERM-PLUS (158x78)	60 –120	79	79



Lagerung

Sämtliche PAVATEX-Dämmplatten immer trocken transportieren, lagern und einbauen.

Zuschnitt

PAVATEX-Dämmplatten lassen sich mit Handkreissäge (und Wenigzahn-Sägeblatt) oder dem Stichsägeblatt für Holzfaserdämmplatten einfach bearbeiten

PAVACOLL 310/600

Zum Abdichten der Plattenstösse von PAVATHERM-PLUS und ISOLAIR

Zum wasser- und wetterfesten Verkleben von PAVATEX-Dämm- und Unterdachsystemen, für luftdichtes Abkleben von Überlappungen und Anschlüssen von PAVATEX-Bahnen im Innen- und Aussenbereich sowie als Haftvermittler von PAVATAPE auf feuchten und offenporigen Oberflächen. Haftet auch auf Holz, Holzwerkstoffplatten, nicht brennbaren Bauplatten, Beton, Mauerwerk, Putz, Kunststoffen, korrosionsgeschützten Metallen und feuchten Untergründen.

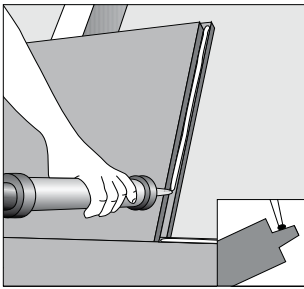
Hinweise zur fachgerechten Verarbeitung:

Mit Hand- oder Druckluftpistole auf staub- und fettfreie Klebeflächen auftragen. Der PAVACOLL 310/600 übernimmt die Funktion der Abdichtung, nicht die einer kraftschlüssigen Verbindung.

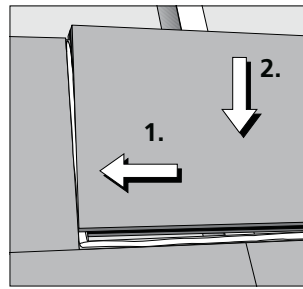
Verarbeitungstemperatur

Mindestverarbeitungstemperatur für Untergrund und Luft: -5 C°
 Verarbeitungstemperatur für Kleber: +5 C° bis +40 C°

Verkleben der Plattenstösse



1. PAVACOLL 310/600 mit Hand- oder Druckluftpistole auf die Feder-/Kamm-Oberseite auftragen. Die Feder muss staubfrei und unbeschädigt sein.



2. Die nächste Platte wie dargestellt ansetzen und fest anpressen bis die Fugen geschlossen sind. Etwas Kleberüberschuss muss aus der Fuge herausquellen. Nach ca. 2 h ist die Fuge dicht.

Verbrauchsrichtwerte*

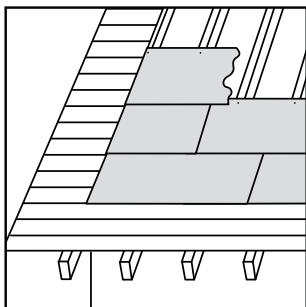
	Format [cm]	g/m	g/m ²	Verbrauch für 100 m ²	
				Kartusche	Schlauchbeutel
ISOLAIR 18 ¹⁾	77 x 250	33	56	13	7
ISOLAIR 22	77 x 250	34	58	14	7
ISOLAIR 35	77 x 250	38	65	15	8
ISOLAIR 52	77 x 250	40	68	16	8
ISOLAIR 60	77 x 250	40	68	16	8
PAVATHERM-PLUS 60/ 80/ 100/ 120	80 x 160	40	75	17	9
PAVATHERM-PLUS 60/ 80/ 100/ 120/ 140/ 160	58 x 180	40	91	21	11
Verklebung und Anschlüsse von PAVATEX-Bahnen	-	36	-	-	-

1) Nur Bereich Wand

* ohne Anschlüsse und Durchdringungen

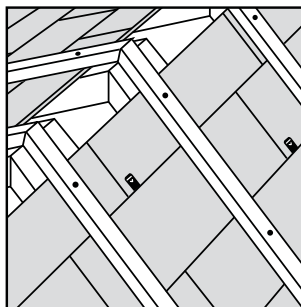
PAVISO

Für einfach belüftete Dächer



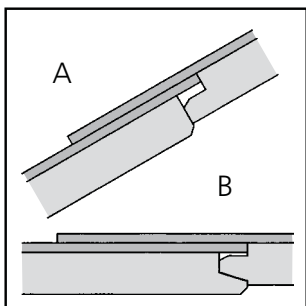
1. Verlegung

Von links nach rechts quer zu den Sparren, befestigt mit Breitkopfnägeln 60 mm, verzinkt.



4. Konterlatte und Klammer

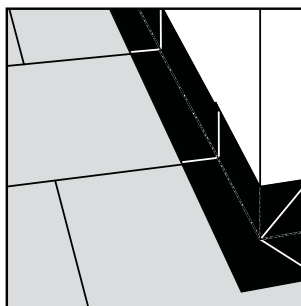
Konterlatte nicht bei Überlappung vernageln. Klammer bei Vertikalstoss über beide Platten einschieben.



2. Keilnut abgedeckt

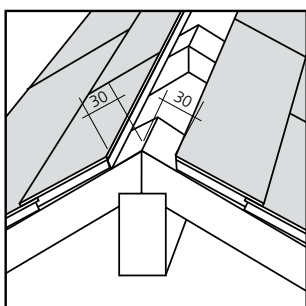
A Horizontal:
60 mm Überlappung.

B Vertikal:
80 mm Überlappung.



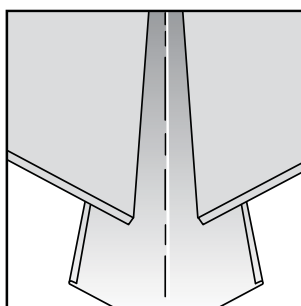
5. Anschlüsse

Mit PAVATAPE-Abklebeband 150 mm abdichten.



3. First

Luftaustrittsöffnung beidseitig 30 mm.



6. Kehlenausbildung

Mit Kehleblech.



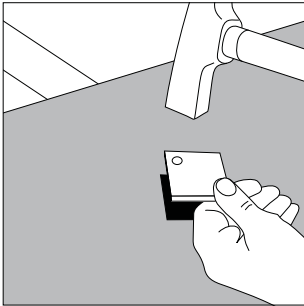
ARBEITSSICHERHEIT

SUVA-Bescheinigung Nr. 6025.

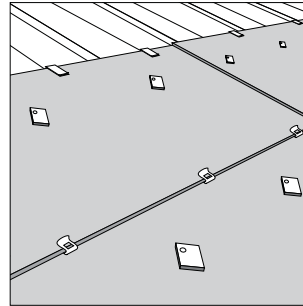
PAVISO ist begehbar, beschränkt durchbruchsfest, SUVA-geprüft bei 73 cm Spannweite.

PAVAROOF-K / PAVAROOF-W PLUS

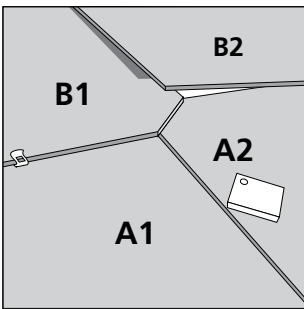
Die Unterdachplatte für zweifach bzw. einfach belüftete Dächer



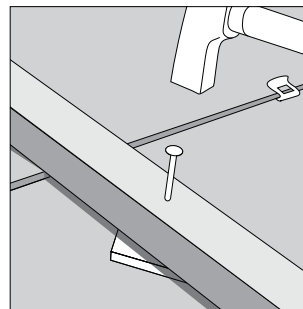
1. Plattenbefestigung mit Abstandhalter ca. 20 cm unterhalb des oberen Plattenrandes. Plattendurchhang zwischen den Sparren 10 mm.



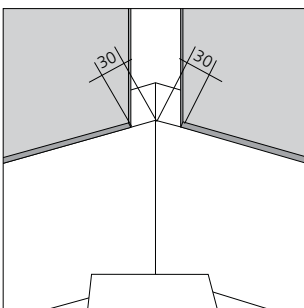
4. Verlegebild der Unterdachfläche mit Abstandhalter und PAVACLIP (blau bei PAVAROOF-K/rot bei PAVAROOF-W PLUS) Plattenüberdeckung:
 - Stösse in Fallrichtung immer auf den Sparren liegend ≥ 8 cm.
 - Stösse quer zur Fallrichtung: 6 cm. (gewährleistet durch PAVACLIP).



2. Der Kreuzpunkt.



5. Vernagelung der Konterlatte durch die Abstandhalter hindurch. Sind aus statischen Gründen zusätzliche Vernagelungen erforderlich, sind diese Nägel ebenfalls durch die gleichen Abstandhalter hindurch zu schlagen.



3. First-Detail: Luftaustrittsöffnung beidseitig 30 mm.

Einteilung der Sparren und Platten

Sparrenachsmasse [cm]	Plattenlängen PAVAROOF-K / -W [cm]		
	K	215	262
	W	215	262
58			
59			X
60			X
61			X
62			•
63			•
64		X	
65		X	
66		X	
67		•	
68		•	
69		•	
70			
71			
72			
73			

• Format passend ohne Abschnitte. Überlappung: mind. 8 cm.
 X Zuschnitt bauseits aus Originalformat.

PAVAROOF-W PLUS – Einsatz von Dämmstoffen

Mit PAVAROOF-W-PLUS werden einfach belüftete Dachkonstruktionen erstellt. Solche weisen gemäss Norm SIA 232-I keinen Durchlüftungsraum zwischen Wärmedämmung und Unterdach auf. Die zur Verfügung stehende Konstruktionshöhe zwischen Luftdichtung und PAVAROOF-W PLUS wird hohlraumfrei gedämmt. Als Dämm-Material eignen sich Mineralfaserdämmstoffe mit einem Raumgewicht von maximal 32 kg/m³, oder Cellulosefaser-Dämmstoffe.

ARBEITSSICHERHEIT
SUVA-Bescheinigung Nr. 6025.
 PAVAROOF-K ist begehrbar, beschränkt durchbruchssicher, SUVA-geprüft bei 73 cm Spannweite.
 PAVAROOF-W PLUS 8 mm ist begehrbar, beschränkt durchbruchssicher. SUVA-geprüft bei 73 cm Spannweite.

PAVATEX-Dichtprodukte und deren Verarbeitung

Ausführliche Hinweise zur fachgerechten Anwendung sämtlicher PAVATEX-Dichtprodukte finden Sie in der entsprechenden Technikbroschüre «Dichtsysteme».



pavatex
Bauen. Dämmen. Wohlfühlen.

Dichtsysteme

Technik für den Profi

Verarbeitungshinweise für die Anschlüsse

 PAVATAPE 75 / 150 Seite 35	 PAVATAPE 20 Seite 38
 PAVATAPE FLEX Seite 39	 PAVAFIX 5N BAND Seite 41

Fachgerechten Verarbeitung:
zugfrei angeschlossen bzw. überlappt werden. Bei Gefahr von Zugkräften unbedingt mechanisch sichern.



3



4

Längsstöße mit dem integrierten Klebeband
ausrollen und im Überlappungsbereich fixieren.
ausrollen und faltenfrei auf die Überlappungslinie ausrichten.
Überlappung = 10 cm.
Schutzfolien gleichzeitig abziehen, mit der Hand die Überlappung fest drücken.
Das ergibt eine luft- und wasserdichte Klebezone von 40 mm.
Zug vermeiden. Ggf. Falten und Verletzungen zusätzlich mit PAVATAPE 20 abkleben.

Verkleben der Querstöße mit PAVATAPE 20

4. Band ca. 50 mm vom Rand entfernt aufbringen, gut anrollen.
5. Nächste Bahn 10 cm überlappen und ausrichten. Schutzfolie von PAVATAPE 20 entfernen. Mit Anpressrolle gut anpressen. Bereich Quer-/Längsstoss: Verbindung gut anrollen und kontrollieren.

PAVATEX | Dichtsysteme – Technik für den Profi

Stofffreier Haftgrund für PAVATAPE und PAVAFIX 60

Stofffreier Haftgrund für PAVATAPE und PAVAFIX 60 auf PAVATEX-Dichtprodukten porösen sowie mineralischen Baustoffen zum Einsatz. Verlässlich in der Verarbeitung.



<p>mit Wasser</p> <p>Faserplatten</p> <table border="1" style="width: 100%; text-align: center;"> <tr><td style="width: 50%;">Beschreibung: SI</td><td style="width: 50%;"></td></tr> <tr><td>~100 m</td><td></td></tr> <tr><td>~200 m</td><td></td></tr> <tr><td>~400 m</td><td></td></tr> <tr><td>~250 m</td><td></td></tr> </table>	Beschreibung: SI		~100 m		~200 m		~400 m		~250 m		<table border="1" style="width: 100%;"> <tr><td>Lieferform</td><td>Kübel</td><td>5 l</td></tr> <tr><td>Lagerung</td><td colspan="2">Kühl, frostfrei und trocken, geschützt vor Sonneneinstrahlung lagern.</td></tr> <tr><td>Haltbarkeit</td><td colspan="2">15 Min. ungeöffnet</td></tr> </table>	Lieferform	Kübel	5 l	Lagerung	Kühl, frostfrei und trocken, geschützt vor Sonneneinstrahlung lagern.		Haltbarkeit	15 Min. ungeöffnet	
Beschreibung: SI																				
~100 m																				
~200 m																				
~400 m																				
~250 m																				
Lieferform	Kübel	5 l																		
Lagerung	Kühl, frostfrei und trocken, geschützt vor Sonneneinstrahlung lagern.																			
Haltbarkeit	15 Min. ungeöffnet																			

Hinweise zur fachgerechten Verarbeitung:
Untergrund muss trocken, fett- und staubfrei sein.
PAVABASE vor Gebrauch gut schütteln. Gleichmässig und gleichmäßig auf Untergrund tragen. Vor dem Anbringen des PAVATAPE-/PAVAFIX-Bandes den Haftgrund ablüften lassen bis er nicht mehr nass ist. Die Abluftzeit kann stark variieren und hängt vom Untergrund, der Temperatur, der Luftfeuchte und Auftragsmenge ab. PAVABASE lässt sich im frischen Zustand mit Wasser reinigen. Ausgehärteter Haftgrund kann mechanisch oder mit Reinbenzin entfernt werden. Behälter nach Gebrauch gut schliessen. Durch moderate Wärmezufuhr, z.B. mit einem Heissluftföhn, kann die Abluftzeit verkürzt werden.

2. PAVATEX-Klebeband mit Anpressrolle stark anpressen

PAVATEX | Dichtsysteme – Technik für den Profi

Diese Broschüre finden Sie auch online unter:
<http://www.pavatex.ch/service/downloads/>



Der SIA (Schweizerischer Ingenieur- und Architektenverein) verfolgt eine partnerschaftliche, regions- und kulturübergreifende Bündelung von vielfältigen fachlichen Kompetenzen. Er erarbeitet mit seinen Normen, Dokumentationen und Merkblättern anerkannte Grundlagen für eine qualitativ hochstehende Berufspraxis. Im Bezug auf die Baunormen gilt der SIA als führender Verband.

www.sia.ch



PAVATEX ist Bildungspartner !

Gebäudehülle Schweiz (ehemals SVDW) ist der Branchenverband für alle Unternehmen, die in der Gebäudehülle tätig sind. Der Verband wurde 1907 als unabhängiger Schweizerischer Dachdeckermeisterverband (SDV) gegründet und entwickelte sich im Laufe der Zeit weiter zum offenen Verband für alle Spezialisten der Gebäudehülle.

www.gh-schweiz.ch



LEISTUNGSPARTNER

Holzbau Schweiz (Arbeitgeberverband Schweizer Holzbau-Unternehmungen) betreut und unterstützt als Kompetenz- und Dienstleistungszentrum Mitglieder der Deutschschweiz und aus dem Tessin. Er macht seinen allgemeinen politischen und wirtschaftlichen Einfluss durch die aktive Mitarbeit in verschiedenen schweizerischen und internationalen Organisationen geltend.

www.holzbau-schweiz.ch



MINERGIE® ist ein Qualitätslabel für neue und modernisierte Gebäude. Die Marke wird von der Wirtschaft, den Kantonen und dem Bund gemeinsam getragen. Im Zentrum steht der Komfort – der Wohn- und Arbeitskomfort von Gebäudenutzern. Ermöglicht wird dieser Komfort durch eine hochwertige Bauhülle und eine systematische Lüfterneuerung.

www.minergie.ch



Natureplus ist der Internationale Verein für zukunftsfähiges Bauen und Wohnen. Das Ziel des Verbandes ist die nachhaltige Entwicklung im Bausektor. Im Verein sind die Markterfahrung des Handels, die technische Kompetenz der Baustoffanwender / Industrie, die wissenschaftliche Qualifikation der Prüfinstitute sowie das Engagement der Umwelt- / Verbraucherschutzverbände und der Gewerkschaften vereinigt.

www.natureplus.org



Der Verein eco-bau ist eine wichtige Informationsdrehscheibe für Bauherrschaften, Architekten und Planende für gesundes und ökologisches Bauen. eco-bau koordiniert die Aktivitäten von Kantonen, Städten und Gemeinden, unterstützt den Erfahrungsaustausch und entwickelt praxisnahe Planungswerkzeuge für die nachhaltige und gesunde Bauweise. Pavatex ist „Partner ECO-Produkte“ und engagiert sich zusammen mit dem Verein für das nachhaltige Bauen mit Holzfaserdämmstoffen.

www.eco-bau.ch

PAVATEX-Systemgarantie – dauerhaft & dicht

Die leistungsstarken Haft- und Klebekomponenten der PAVATEX-Systemlösungen sorgen für die dauerhafte, sichere Systemdichtigkeit bei modernen, multifunktionalen Gebäudehüllen – jetzt auch garantiert durch die neue PAVATEX-Gewährleistung.

Sie bietet im Schadensfall umfangreiche Serviceleistungen und erhöht so einmal mehr die Sicherheit für Planer, Verarbeiter und Bauherren.



Vielfältige Leistungen

Die neue PAVATEX-Gewährleistung gilt für alle Abdichtungsfälle rund um die Gebäudehülle – auch bei technisch anspruchsvollen Lösungen. Dabei stellt PAVATEX im Schadensfall den Ersatz für die verwendeten PAVATEX-Baustoffe sicher und übernimmt auch sämtliche Kosten für den Transport und den Austausch der Materialien. Dies beinhaltet darüber hinaus die Entfernung dazu notwendiger Bauteilschichten und deren Wiederherstellung.

Garantierte Dichtigkeit

Die Gewährleistung bezieht sich auf Verklebungen gemäss nachfolgender PAVATEX-Anwendungsmatrix. Die Voraussetzung dafür ist die Montage und Verwendung der PAVATEX-Produkte und deren Verklebetechnik nach den jeweils aktuell gültigen Verarbeitungsrichtlinien in den technischen Dokumentationen und dem Stand der Technik zum Zeitpunkt des Einbaus.

Diffusionsoffen dämmen und luftdicht bauen – das schaffen die Dämmsysteme von PAVATEX

Gewährleistungsausschluss

Die Gewährleistung erlischt:

- wenn Änderungen oder Reparaturen an den gelieferten Produkten vorgenommen werden, welche von PAVATEX nicht autorisiert worden sind.
- wenn Mängel entstehen, bei denen nicht umgehend geeignete Massnahmen zur Schadensminderung getroffen werden.
- wenn Mängel auf Fehler oder Schäden anderer Bestandteile der Konstruktion, unsachgemässe Behandlung vor, während oder nach dem Einbau oder auf höhere Gewalt zurückzuführen sind.
- wenn Systemkomponenten oder Bauprodukte trotz erkennbarer Mängel eingebaut werden.
- bei Verwendung von systemfremden Produkten, welche nicht von PAVATEX stammen.
- bei Schäden infolge mangelhafter Wartung, Missachtung der Verarbeitungsvorschriften, nicht fachgerechter Lagerung oder Verarbeitung, übermässiger Beanspruchung und ungeeigneter Betriebsmittel.

Herausgeber:

PAVATEX SA, CH-1701 Fribourg

Das Lieferprogramm einschliesslich aller Texte ist urheberrechtlich geschützt. Jede Verwertung ausserhalb der engen Grenzen des Urheberrechtsgesetzes ist ohne Zustimmung der PAVATEX SA unzulässig und strafbar. Dies gilt insbesondere für Vervielfältigungen, Übersetzungen, Mikroverfilmungen und die Einspeicherung und Verarbeitung in elektronischen Systemen.

Eine Verbindlichkeit der Angaben für alle baustellenspezifischen Besonderheiten kann aus dieser Broschüre nicht abgeleitet werden. Die allgemein anerkannten und handwerklichen Regeln der Bautechnik sowie der entsprechenden länderspezifischen Normen und Richtlinien sind zusätzlich zu beachten. Änderungen im Rahmen produkt- und anwendungstechnischer Weiterentwicklungen bleiben vorbehalten. Mit der Herausgabe dieser Druckschrift verlieren frühere Druckschriften und die darin gemachten Angaben ihre Gültigkeit.

2. Auflage Stand Juli 2014

Die aktuellen gültigen Dokumente finden Sie immer unter:
www.pavatex.ch





Bauen. Dämmen. Wohlfühlen.

Ihr Fachhandel berät Sie gerne ausführlich und kompetent

PAVATEX SA

Rte de la Pisciculture 37
CH-1701 Fribourg
Tel.: +41 (0)26 426 31 11
Fax: +41 (0)26 426 32 00

info@pavatex.ch
www.pavatex.ch

www.pavatex.com



Lieferung und Rechnungsstellung erfolgt ausschliesslich durch:
PAVATEX SA Rte de la Pisciculture 37, CH-1701 Fribourg

Stand 07/2014; 3'000, Technische Änderungen vorbehalten